



(12) 实用新型专利

(10) 授权公告号 CN 202057927 U

(45) 授权公告日 2011. 11. 30

(21) 申请号 201120052648. 5

(22) 申请日 2011. 03. 01

(73) 专利权人 合肥美的荣事达电冰箱有限公司
地址 230601 安徽省合肥市长江西路 669 号
专利权人 合肥华凌股份有限公司

(72) 发明人 万江

(74) 专利代理机构 北京清亦华知识产权代理事
务所 (普通合伙) 11201
代理人 张大威

(51) Int. Cl.

G02F 1/1333 (2006. 01)

G02F 1/13 (2006. 01)

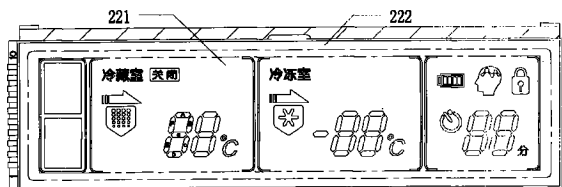
权利要求书 1 页 说明书 3 页 附图 3 页

(54) 实用新型名称

一体化显示模块

(57) 摘要

本实用新型提出一种一体化显示模块,包括:背光源;和液晶显示屏,所述液晶显示屏的形状及尺寸与所述背光源的形状及尺寸相对应,所述液晶显示屏包括位于液晶显示屏中间部分的显示区和围绕所述显示区的不透光区,且所述不透光区通过双面胶与所述背光源相连。本实用新型大大降低了安装过程中各个组件的配套安装问题,提高了整机制造商的生产人员的工作效率,并降低了由沟通产生的失误情况,极大地提高了研发人员的工作效率,提高了员工的积极性。



1. 一种一体化显示模块,其特征在于,包括:

背光源和液晶显示屏,所述液晶显示屏的形状及尺寸与所述背光源的形状及尺寸相对应,所述液晶显示屏包括位于液晶显示屏中间部分的显示区和围绕所述显示区的不透光区,且所述不透光区通过双面胶与所述背光源相连。

2. 如权利要求 1 所述的一体化显示模块,其特征在于,所述背光源和所述液晶显示屏的下端平齐。

3. 如权利要求 1 所述的一体化显示模块,其特征在于,所述背光源和所述液晶显示屏分别与 PCB 印刷电路板相连。

一体化显示模块

技术领域

[0001] 本实用新型涉及家电制造技术领域，特别涉及一种一体化显示模块。

背景技术

[0002] 目前液晶显示已经在家电行业（如空调、冰箱等行业）得到了广泛应用，但是液晶屏和背光源不是一体化设计，各个组件由相对独立的制造商设计生产，整机制造商只能按照部件的现状再对各个组件进行整合组装才能使用。由于液晶显示屏是被动发光方式，必须与相应的背光源配套使用才能得到较好的显示效果，这样的设计就会在背光源和液晶显示屏之间存在一定距离的空气间隙，从而影响液晶的显示效果。因此液晶显示屏和背光源之间的空气间隙越小，显示效果越好。

[0003] 然而，现有电脑控制式冰箱的显示板采用的液晶显示方案中的背光源和液晶屏均由不同的制造商分开来制作，然后再由整机制造商的生产人员对其进行组装。如图 1a-1c 所示，分别为现有技术中背光源的俯视图、主视图和侧视图。其中，背光源包括背光源发光部件 110'、背光卡扣 120'、固定柱 130'、背光源安装部件 140'。其中，背光卡扣 120' 用于将背光源安装部件 140' 固定在背光源发光部件 110' 上，固定柱 130' 将背光源固定在 PCB 板上，管脚 A 接 PCB 板电源正极，管脚 K 接 PCB 板电源负极，将 PCB 板通电后，背光源就会发光。如图 2a-2b 所示，分别为现有技术中液晶显示屏的俯视图和主视图。液晶显示屏包括液晶显示区 210' 和不透光区 220'，以及液晶管脚 230'。

[0004] 现有技术存在的缺点是在安装过程中很不方便。在安装过程中，先要将背光源固定到 PCB 板上，然后再安装液晶显示屏，或者先将液晶显示屏固定在背光源上，再将背光源安装到 PCB 板上。这样就相当于安装了两次，导致生产周期过长，并且由于是由几家相对独立的制造商生产，所以可能会出现两种产品不能很好的配套安装的情况，在背光源和液晶显示屏之间会存在较大的空气间隙，导致背光源的光线不能完全透过液晶屏，显示效果不是特别明显。此外，两者的组装和配套使用问题很难一次解决，只能由研发人员与各个制造商进行多次沟通后，才能避免这种现象的发生，致使出现生产周期过长，工作效率低下等问题。

实用新型内容

[0005] 本实用新型的目的旨在解决上述技术缺陷，特别提出了一种一体化显示模块。

[0006] 为达到上述目的，本实用新型一方面提出了一种一体化显示模块，包括：背光源、液晶显示屏，所述液晶显示屏的形状及尺寸与所述背光源的形状及尺寸相对应，所述液晶显示屏包括位于液晶显示屏中间部分的显示区和围绕所述显示区的不透光区，且所述不透光区通过双面胶与所述背光源相连。

[0007] 在本实用新型的一个实施例中，所述背光源和所述液晶显示屏的下端平齐。

[0008] 在本实用新型的一个实施例中，所述背光源和所述液晶显示屏分别与 PCB 印刷电路板相连。

[0009] 本实用新型提出的一体化显示模块由一个厂家来制作和安装,该一体化显示模块由液晶显示屏、背光源和双面胶组成,用双面胶将液晶显示屏固定在背光源上,这样不仅可以一次性解决了两者的安装和配套使用问题,而且还减小了背光源和液晶显示屏之间的空气间隙,使得透光性更好,显示效果更加明显。其次,通过本实用新型的一体化显示模块,整机制造商的生产人员只将已固定的显示模块安装到 PCB 板上。再者,通过本实用新型的一体化显示模块,研发人员只需要与一家制造商进行沟通,从而降低了在沟通过程中出现的由沟通不明确造成的产品各个组件不能很好配套使用的情况。因此,本实用新型大大降低了安装过程中各个组件的配套安装问题,提高了整机制造商的生产人员的工作效率,并降低了由沟通产生的失误情况,极大地提高了研发人员的工作效率,提高了员工的积极性。

[0010] 本实用新型附加的方面和优点将在下面的描述中部分给出,部分将从下面的描述中变得明显,或通过本实用新型的实践了解到。

附图说明

[0011] 上述的本实用新型的其他方面和优点从下面的附图对实施例的描述将变得明显和容易理解,其中:

[0012] 图 1a-1c 分别为现有技术中背光源的俯视图、主视图和侧视图;

[0013] 图 2a-2b 分别为现有技术中液晶显示屏的俯视图和主视图;

[0014] 图 3a-3d 分别为本实用新型的一体化显示模块的俯视图、主视图、仰视图和侧视图。

具体实施方式

[0015] 下面详细描述本实用新型的实施例,所述实施例的示例在附图中示出,其中自始至终相同或类似的标号表示相同或类似的元件或具有相同或类似功能的元件。下面通过参考附图描述的实施例是示例性的,仅用于解释本实用新型,而不能解释为对本实用新型的限制。

[0016] 如图 3a-3d 所示,分别为本实用新型的一体化显示模块的俯视图、主视图、仰视图和侧视图。该一体化显示模块包括背光源 110 和液晶显示屏 120,其中,液晶显示屏 110 的形状及尺寸与背光源 120 的形状及尺寸相对应,且液晶显示屏 120 包括位于液晶显示屏 120 中间部分的显示区 221 和围绕显示区 221 的不透光区 222,且不透光区 222 通过双面胶 130 与背光源 110 相连,这样可以防止漏光现象。由于采用一体化设计,背光源 110 和液晶显示屏 120 之间的空气间隙会明显减小,透光性更强,显示效果更加明显。图中使用固定支架将液晶显示屏 120 固定在背光源 110 上,然后由生产人员将一体化显示模块安装在 PCB 板上,从而提高生产效率。其中,背光源 110 包括管脚 A 和 K,分别为背光源负极管脚和正极管脚。该一体化显示模块包括液晶管脚 121 及固定柱 122 等。

[0017] 在本实用新型的一个实施例中,背光源 110 的下端应该与液晶显示屏 120 下端平齐,且背光源 110 下端的几何形状和尺寸应与液晶显示屏下端相应的几何形状和尺寸一致,与双面胶 130 能够很好的配合使用,不发生明显的漏光现象。

[0018] 在本实用新型的一个实施例中,背光源 110 和液晶显示屏 120 分别与 PCB 印刷电路板相连。

[0019] 本实用新型提出的一体化显示模块由一个厂家来制作和安装,该一体化显示模块由液晶显示屏、背光源和双面胶组成,用双面胶将液晶显示屏固定在背光源上,这样不仅可以一次性解决了两者的安装和配套使用问题,而且还减小了背光源和液晶显示屏之间的空气间隙,使得透光性更好,显示效果更加明显。其次,通过本实用新型的一体化显示模块,整机制造商的生产人员只将已固定的显示模块安装到 PCB 板上。再者,通过本实用新型的一体化显示模块,研发人员只需要与一家制造商进行沟通,从而降低了在沟通过程中出现的由沟通不明确造成的产品各个组件不能很好配套使用的情况。因此,本实用新型大大降低了安装过程中各个组件的配套安装问题,提高了整机制造商的生产人员的工作效率,并降低了由沟通产生的失误情况,极大地提高了研发人员的工作效率,提高了员工的积极性。

[0020] 尽管已经示出和描述了本实用新型的实施例,对于本领域的普通技术人员而言,可以理解在不脱离本实用新型的原理和精神的情况下可以对这些实施例进行多种变化、修改、替换和变型,本实用新型的范围由所附权利要求及其等同限定。

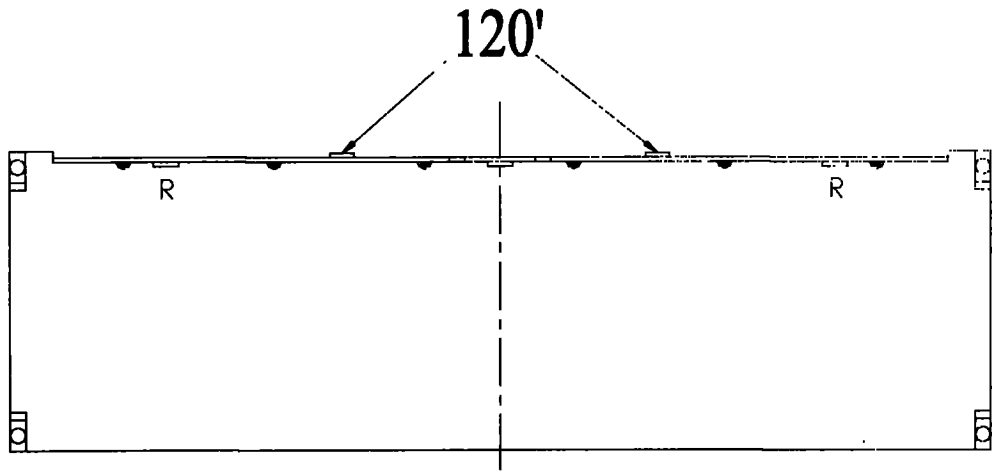


图 1a

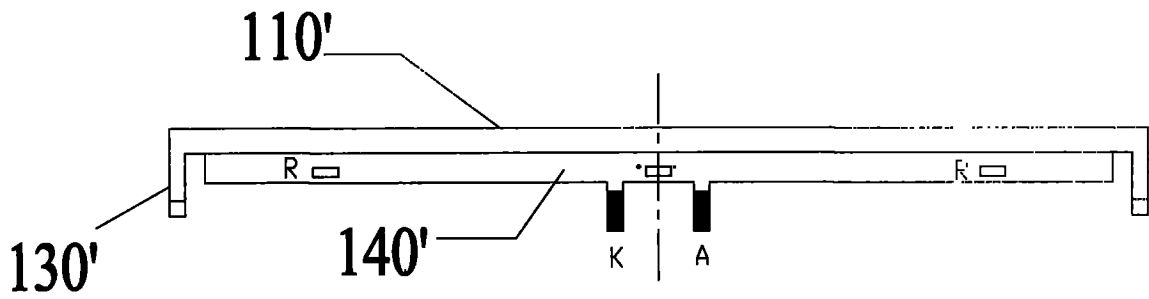


图 1b

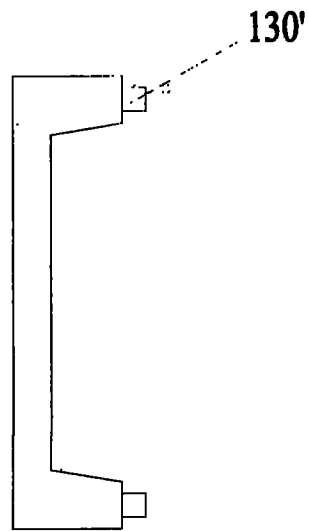


图 1c

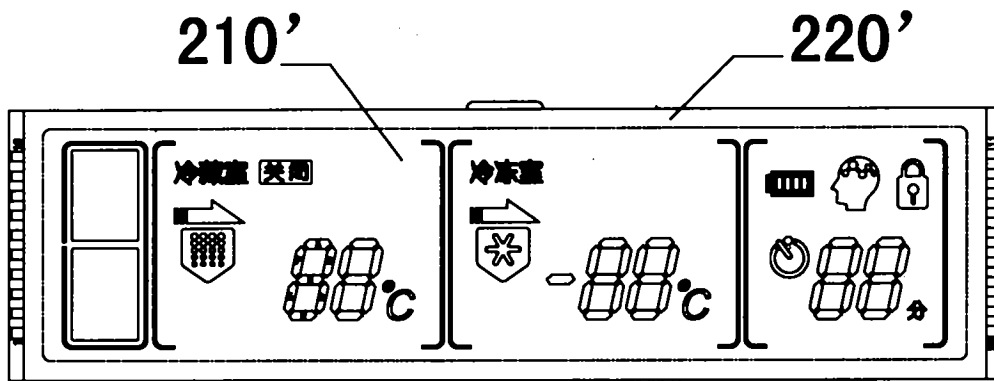


图 2a

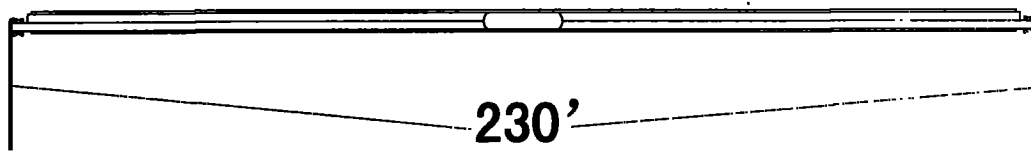


图 2b

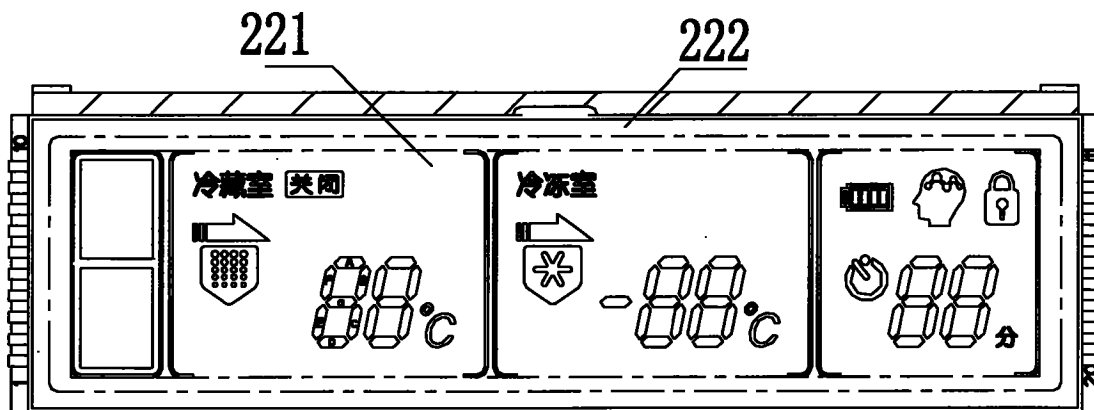


图 3a

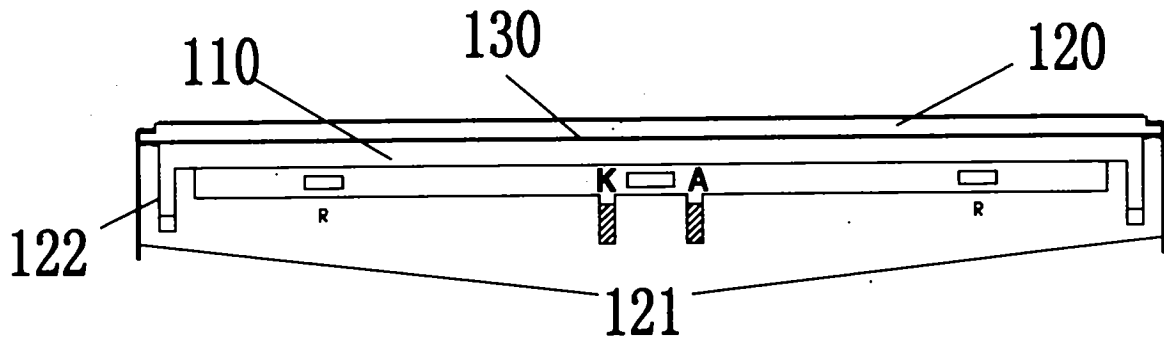


图 3b

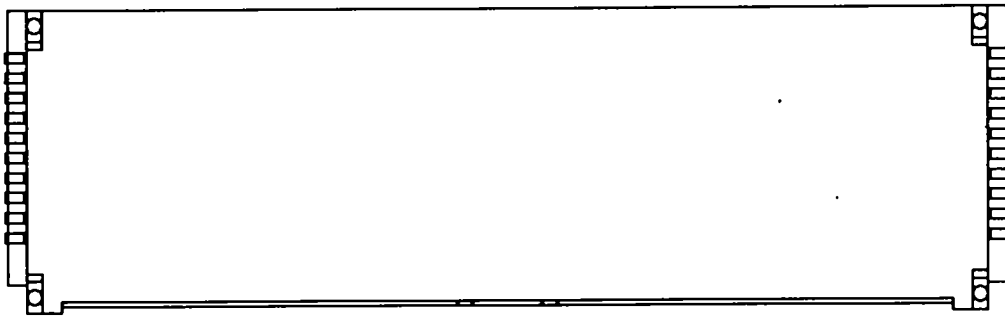


图 3c

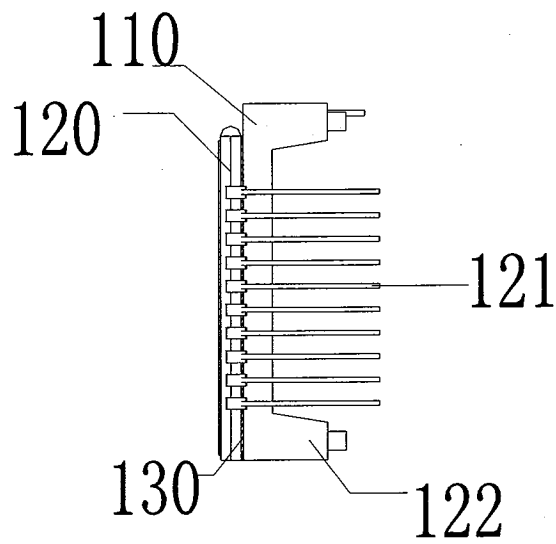


图 3d

专利名称(译)	一体化显示模块		
公开(公告)号	CN202057927U	公开(公告)日	2011-11-30
申请号	CN201120052648.5	申请日	2011-03-01
[标]申请(专利权)人(译)	合肥美的电冰箱有限公司 合肥华凌股份有限公司		
申请(专利权)人(译)	合肥美的荣事达电冰箱有限公司 合肥华凌股份有限公司		
当前申请(专利权)人(译)	合肥美的荣事达电冰箱有限公司 合肥华凌股份有限公司		
[标]发明人	万江		
发明人	万江		
IPC分类号	G02F1/1333 G02F1/13		
代理人(译)	张大威		
外部链接	Espacenet SIPO		

摘要(译)

本实用新型提出一种一体化显示模块，包括：背光源；和液晶显示屏，所述液晶显示屏的形状及尺寸与所述背光源的形状及尺寸相对应，所述液晶显示屏包括位于液晶显示屏中间部分的显示区和围绕所述显示区的不透光区，且所述不透光区通过双面胶与所述背光源相连。本实用新型大大降低了安装过程中各个组件的配套安装问题，提高了整机制造商的生产人员的工作效率，并降低了由沟通产生的失误情况，极大地提高了研发人员的工作效率，提高了员工的积极性。

