

[19] 中华人民共和国国家知识产权局

[51] Int. Cl.

G02F 1/1339 (2006.01)

G02F 1/1333 (2006.01)

G02F 1/1335 (2006.01)



## [12] 发明专利申请公布说明书

[21] 申请号 200610156792.7

[43] 公开日 2007年7月4日

[11] 公开号 CN 1991531A

[22] 申请日 2006.12.27

[21] 申请号 200610156792.7

[30] 优先权

[32] 2005.12.27 [33] JP [31] 2005-376091

[71] 申请人 NEC 液晶技术株式会社

地址 日本神奈川县川崎市

[72] 发明人 桥本宜明

[74] 专利代理机构 中原信达知识产权代理有限责任公司

代理人 钟强 谷惠敏

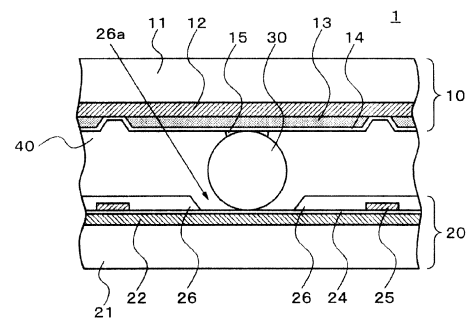
权利要求书 4 页 说明书 17 页 附图 8 页

[54] 发明名称

液晶显示面板及其制造方法

[57] 摘要

使用球形间隔物来作为限定间隔的间隔物，并将其固定到滤色器基板上。在 TFT 基板中的适当位置处形成与一部分球形间隔物接触的凹进部分，该位置与球形间隔物相对。通过将球形间隔物与凹进部分相互啮合将该基板相互接合。



1. 一种液晶显示面板，包括：  
一对彼此相对的基板，用于在其间保持液晶层；  
基本为球形的间隔物，其被固定到第一基板上；和  
凹进部分，其形成于第二基板中的适当位置处，该位置与间隔物相对。
2. 根据权利要求1的液晶显示面板，其中在间隔物和凹进部分相互啮合的状态下固定该对基板。
3. 根据权利要求2的液晶显示面板，其中凹进部分具有基本平行于第二基板平面的底表面、和基本垂直于上述平面或者相对该平面倾斜预定角度的侧壁部分。
4. 根据权利要求2的液晶显示面板，其中  
凹进部分具有相对第二基板平面倾斜预定角度的侧壁部分，和  
在基本垂直于上述平面的方向上的凹进部分的截面是V形。
5. 根据权利要求2的液晶显示面板，其中凹进部分具有阶梯形状，在该阶梯形状中，凹进部分的孔的面积向着其底表面逐步变小。
6. 根据权利要求2的液晶显示面板，其中  
在第二基板中形成绝缘膜，和  
通过移除绝缘膜中一部分来形成凹进部分。
7. 根据权利要求6的液晶显示面板，其中  
所述凹进部分穿透绝缘膜，和  
所述绝缘膜的底面暴露到外部。

8. 根据权利要求 2 的液晶显示面板，其中  
绝缘膜是光敏有机膜，和  
凹进部分中的至少一部分是在弯曲表面中形成的。

9. 根据权利要求 2 的液晶显示面板，其中通过粘着部件将间隔物  
固定到第一基板。

10. 根据权利要求 2 的液晶显示面板，其中  
在第一基板上形成遮蔽光使其不进入到在多个像素之间的空隙中的  
黑矩阵层，和  
将间隔物固定到黑矩阵层上方。

11. 一种液晶显示面板的制造方法，该液晶显示面板包括一对彼此  
相对的、在其间保持液晶层的基板，该方法包括步骤：  
将基本球形的间隔物固定到第一基板；  
在第二基板中的适当位置处形成凹进部分，该位置与间隔物相对；  
和  
在将液晶层保持于其间的状态下，将该对基板相互接合。

12. 根据权利要求 11 的液晶显示面板的制造方法，其中，在间隔  
物和凹进部分相互啮合的状态下，该对基板相互接合。

13. 根据权利要求 12 的液晶显示面板的制造方法，其中，接合步  
骤包括以下步骤：在间隔物和凹进部分相互啮合状态下叠加该对基板，  
以及将该对基板相互对准。

14. 根据权利要求 13 的液晶显示面板的制造方法，其中凹进部分  
具有基本平行于第二基板的平面的底表面和基本垂直于上述平面或相  
对上述平面倾斜预定角度的侧壁部分。

15. 根据权利要求 12 的液晶显示面板的制造方法，其中凹进部分具有相对于第二基板的平面倾斜预定角度的侧壁部分，和

凹进部分在基本垂直于上述平面的方向上的截面是 V 形。

16. 根据权利要求 12 的液晶显示面板的制造方法，其中凹进部分具有其中凹进部分的孔面积向着其底表面逐渐变小的阶梯形状。

17. 根据权利要求 12 的液晶显示面板的制造方法，其中在第二基板中形成绝缘膜，和通过移除绝缘膜中的一部分来形成凹进部分。

18. 根据权利要求 17 的液晶显示面板的制造方法，其中凹进部分穿透绝缘膜，和绝缘膜的基面被暴露到外部。

19. 根据权利要求 12 的液晶显示面板的制造方法，其中绝缘膜是光敏有机膜，和凹进部分中的至少一部分是由弯曲表面形成的。

20. 根据权利要求 12 的液晶显示面板的制造方法，其中固定步骤包括：

用粘着部件涂敷第一基板的步骤；和  
将间隔物固定到粘着部件的步骤。

21. 根据权利要求 12 的液晶显示面板的制造方法，其中在第一基板上形成遮蔽光使其不进入到多个像素之间空隙的黑矩阵层，和在黑矩阵层上方固定间隔物。

22. 根据权利要求 11 的液晶显示面板的制造方法，其中将基本球形的间隔物固定到第一基板，之后在第一基板上形成对准膜。

23. 根据权利要求 22 的液晶显示面板的制造方法，其中固定步骤包括：

用粘着部件涂敷第一基板的步骤；和  
将间隔物固定到粘着部件上的步骤。

24. 根据权利要求 11 的液晶显示面板的制造方法，其中在第一基板上形成对准膜，之后将基本球形的间隔物固定到第一基板。

## 液晶显示面板及其制造方法

### 技术领域

本发明涉及一种液晶显示（LCD）面板及其制造方法，尤其涉及一种能够实现单元间隙的优秀控制的 LCD 面板及其制造方法。

### 现有技术

作为音频和视频（AV）设备或者办公自动化（OA）设备的显示装置，由于 LCD 装置的优点如薄的形状、轻质量和低功耗，其被广泛使用。这种 LCD 装置包括其中将液晶层保持在第一基板和第二基板之间的 LCD 面板。在第一基板上，以矩阵形式形成开关元件如薄膜晶体管（TFT）（以下称作 TFT 基板）；在第二基板上，形成滤色器（CF）、黑矩阵（BM）等（以下称作 CF 基板）。通过由在一个或两个基板中提供的电极之间产生的电场来控制液晶分子的对准方向，光透射性被改变，从而显示输入的信息。

为了改进这种 LCD 显示面板的显示质量，重要的是控制 TFT 基板和 CF 基板之间的间隙（单元间隙）。总之，将具有预定形状和尺寸の間隔物设置在基板之间。

此外，在一般的 LCD 面板中，通过黑矩阵（BM）遮蔽光使其不进入到相邻像素之间的对准缺陷区。由于这个原因，重要的是在一标准内精确叠加两个相对基板，从而能够将对准缺陷区装配在 BM 区内。当叠加两个基板的精确度等级低于该标准的时候，光未受到遮蔽而进入到对准缺陷区中，并且在黑色显示的时候，在光未受到遮蔽光而进入的对准缺陷区中发光，从而导致显示缺陷。

尤其是，随着目前基板变得越来越大，越来越难在整个基板的宽

阔区域中均匀并精确地叠加彼此相对的两个基板。此外，由于对于进一步精细度的要求，用于叠加彼此相对的两个基板的设计裕度变得越来越小，且上述问题变得更加明显。

#### 发明内容

因此，本发明的示范性特征是提供 LCD 面板，其中可容易对准彼此相对的基板，并且难以导致由于未对准而导致的光泄漏，并提供其制造方法。

本发明的 LCD 面板提供有彼此相对的一对基板，其在其间保持液晶层。将基本球形的间隔物固定到第一个基板上，并且在第二个基板中的一部分中形成凹进部分，该部分与间隔物相对。

优选在间隔物和凹进部分相互啮合的状态下固定该对基板。

优选凹进部分具有相对于第二基板的平面倾斜预定角度的侧壁部分，且凹进部分在基本垂直于上述平面的方向上的截面是 V 形。

优选凹进部分具有其中孔面积向着底部逐渐变小的阶梯形状。

优选在第二基板中形成绝缘膜和通过移除一部分绝缘膜形成凹进部分。

优选凹进部分穿透绝缘膜且绝缘膜的基面暴露到外部。

优选绝缘膜是光敏有机膜且至少一部分凹进部分由弯曲表面形成。

优选通过粘着部件将间隔物固定到第一基板。

优选在第一基板上形成遮蔽光不进入到多个像素之间空隙中的黑矩阵层，且将间隔物固定到黑矩阵层上方。

本发明 LCD 面板的制造方法是一种 LCD 面板的制造方法，该 LCD 面板包括一对彼此相对的基板，其于其间保持液晶层。该方法包括步骤：将基本球形的间隔物固定到第一基板；在第二基板中适当位置处形成凹进部分，该位置与间隔物相对；和在将液晶层保持于其间的状态下将该对基板相互接合。

优选在间隔物和凹进部分相互啮合的状态下相互接合该对基板。

优选接合步骤包括在间隔物和凹进部分相互啮合以及之后将该对基板相互对准的状态下叠加该对基板的步骤。

优选凹进部分具有相对于第二基板的平面倾斜预定角度的侧壁部分，且凹进部分在基本垂直于该平面的方向上的截面为 V 形。

优选凹进部分具有其中孔隙面积向着底表面逐步变小的阶梯形状。

优选在第二基板中形成绝缘膜，且通过移除一部分绝缘膜形成凹进部分。

优选凹进部分穿透绝缘膜，且绝缘膜的基面暴露到外部。

优选绝缘膜是光敏有机膜，且至少一部分凹进部分由弯曲表面形成。

优选固定步骤包括用粘着部件涂敷第一基板的步骤和将间隔物固定到粘着部件的步骤。

优选在第一基板上形成遮蔽光使其不进入多个像素之间的空隙的黑矩阵层，且将间隔物固定到黑矩阵层的上部。

优选将基本球形的间隔物固定到第一基板，之后在第一基板上方形形成对准膜。

优选在第一基板上方形形成对准膜，之后将基本球形的间隔物固定到第一基板。

以这种方式，在本发明中，将基本球形的间隔物固定构成 LCD 面板的第一基板，将凹进部分提供于第二基板上的部分中，该部分与间隔物相对。由此，可减少接触时的摩擦阻力，以容易对准彼此相对的基板。此外，通过相互啮合间隔物和凹进部分，可抑制传送或者固化密封剂时的未对准。因此，可确定防止由于未对准导致的光泄漏。而且，将基本球形的间隔物用作间隔物，与柱状间隔物相比，其在弹性方面优良。由此，通过凹进部分的深度，可增大间隔物的直径。因此，可放宽间隙变化裕度，以确定防止由于温度变化导致的间隙不规则性。

根据本发明的 LCD 面板及其制造方法，可获得以下效果。

本发明的第一效果在于，容易对准彼此相对的第一和第二基板。当叠加两个基板时，在彼此相对的两个基板正相邻的位置中进行对准操作，和在两个基板至少部分地接触的状态下进行最终对准操作。在本发明中，将球形间隔物固定到第一基板，并将凹进部分提供于第二基板中。由此，在接触时的摩擦阻力会变得足够小，且彼此相对的两个基板的位置可以以自对准方式修正。因此，可以以高精度度进行对准。

本发明的第二效果在于，可确定防止由于未对准导致的光泄漏。原因如下。对准操作时球形间隔物与凹进部分相啮合。因此，彼此相对的两个基板可以通过以防止光泄漏的叠加精确度设计球形间隔物和凹进部分之间的间隙以高精度度叠加。

此外，即使当以高精度度叠加彼此相对的两个基板时，之后通过传送至密封剂固化系统期间或是密封固化处理期间基板的弯曲等也会导致未对准。由于这个原因，通常通过叠加了基板之后就进行光固化来进行临时固定。相反，在本发明中，由于球形间隔物和凹进部分相互啮合，因此可防止在平行于基板表面的方向上的未对准。

本发明的第三效果在于，可确定防止由于温度变化导致的间隙不规则性。在 LCD 面板中，产品温度增加时液晶层膨胀。由于单元间隙变得越来越大，因此这导致间隙不规则性。由于这个原因，通常考虑在担保的温度范围内的热膨胀量来确定压碎间隔物的量。这样的结果是，将产品的间隙制作得较窄。因此，在需要大于材料弹性变化极限的压碎间隔物量的情况下间隔物弹性变形。该弹性变形导致了由于处理温度增加时单元间隙中变化的不规则性导致的间隙不规则性。相反，在本发明中，将与柱状间隔物相比在弹性方面优良的球形间隔物用作间隔物，且将通过其使球形间隔物接触的部分制作成凹进的。因此，间隔物的尺寸可通过凹进部分的深度放大，以能够处理大量的弹性变形。这样的结果是，可有效地吸收由于温度变化导致的间隙变化。

#### 附图说明

通过结合附图、参考描述，本领域技术人员应当明白本申请的这些和其它目的以及优点和进一步的描述，附图中：

图 1A 是概略示出根据本发明实施例的 LCD 面板的滤色基板（CF 基板）的平面图；

图 1B 是概略示出根据本发明实施例 LCD 面板的 TFT 基板的平面图；

图 1C 是用于描述根据本发明第一实施例 LCD 面板制造方法的流程图；

图 1D 是用于描述本发明第一实施例 LCD 面板的改进制造方法的流程图；

图 2 是概略示出根据本发明示范性实施例 LCD 面板第一结构的截面图；

图 3 是概略示出根据本发明示范性实施例 LCD 面板第二结构的截面图；

图 4 是概略示出根据本发明示范性实施例 LCD 面板第三结构的截面图；

图 5 是概略示出根据本发明示范性实施例 LCD 面板第四结构的截面图；

图 6 是概略示出根据本发明示范性实施例 LCD 面板第五结构的截面图；

图 7 是概略示出根据本发明示范性实施例 LCD 面板第六结构的截面图；

图 8 是示出第一现有技术 LCD 面板结构的截面图；

图 9 是示出第二现有技术 LCD 面板结构的截面图；和

图 10A 和 10B 分别是用于描述现有技术 LCD 面板中问题的平面图和截面图。

### 具体实施方式

在描述本发明优选实施例之前，将详细描述现有技术的 LCD 面板。首先，将描述第一现有技术的单元间隙控制结构。在日本专利申请特开 No.2003-121859 中提出的是如图 8 中示出的 LCD 面板。在该 LCD 面板中，在 CF 基板 50 上提供柱状间隙物 51，并在 TFT 基板 52 中的层间绝缘膜 53 内提供孔隙 53a。层间绝缘膜 53 由有机材料形成，且设置每一个孔隙 53a 以便对应于柱状间隙物 51 的位置。每个柱状间隙物 51 都通过在相应孔隙 53a 中的柱状间隙物 51 的接触部分 51a 来支撑，以防止异常显示等缺陷，其中当单元间隙在高温下局部膨胀时容易导

致这种缺陷。

而且，将描述第二现有技术的单元间隙控制结构。在日本专利申请特开 No.2004-205549 中提出的是一种如图 9 中示出的 LCD 面板。在该 LCD 面板中，在阵列基板 56 中的平坦化膜 57 内提供接触孔 57a，并将每一个都具有比接触孔 57a 的最大直径小的直径的柱状间隔物 55 提供于分别在对应于接触孔 57a 的位置处的相对基板 57 上。每一个柱状间隔物 55 都被按压装配到相应的接触孔 57a 中，以防止由于通过手指按压等带来的间隙不规则性而导致显示缺陷。

对于 LCD 面板，重要的是为了改进其显示质量的目的而控制单元间隙。然而，在第二现有技术的 LCD 面板中，在柱状间隔物 55 和向其中按压装配柱状间隔物 55 的接触孔 57a 之间的孔隙非常小。由于这个原因，在彼此相对的基板 54 和 56 无法与彼此之间的所有柱状物以高精度度叠加的情况下，柱状间隔物 55 向接触孔 57a 的外部突起。在这种情况下，柱状间隔物 55 支撑不是接触孔 57a 的部分。因此，不能获得必要的单元间隙，并由此会局部导致间隙缺陷。

此外，在一般的 LCD 面板中，是通过黑矩阵（BM）遮蔽光使之不进入到相邻像素之间的对准缺陷区中的。由于这个原因，重要的是在一标准内精确叠加彼此相对的两个基板，从而能够将对准缺陷区装配到 BM 区中。在叠加时，在叠加彼此相对的两个基板的状态下进行对准操作。然而，在第一和第二现有技术的 LCD 面板中，将柱状间隔物用作间隔物，且每个柱状间隔物的顶部具有平坦且宽阔的接触面，并由此导致大的摩擦阻力。由于这个原因，在叠加基板的状态下进行对准操作时需要大的力量。因此，对准操作难以精确地进行，并由此降低了叠加的精确度。

图 10A 和 10B 示出了其中将液晶层 66 保持在阵列基板和 CF 基板之间的 LCD 面板。在阵列基板中，形成了栅极布线 60、源极布线 61

和像素电极 62。在 CF 基板中，形成了黑矩阵 63、彩色层 64a 和 64b、以及相对的电极 65。当叠加阵列基板和 CF 基板的精确度低于上述标准时，如图 10A 和 10B 中所示，光未受到遮蔽而进入到对准缺陷区中。即，当 LCD 面板进行黑色显示时，泄漏光 67 透过 LCD 面板，并且在光未受到遮蔽而进入的这些对准缺陷区中发光，从而导致显示缺陷。这种显示缺陷被称作光泄漏显示缺陷。目前，尤其是随着基板变得越来越大，更难以在整个基板的宽阔区域中均匀并精确地叠加两个相对基板。此外，由于需要进一步的精细度，因此叠加的设计裕度变得越来越小，且上述问题越来越明显。

目前，尽管也需要具有较窄间隙的产品，但是，由于液晶层随着温度变化而发生体积变化，因此容易在 LCD 面板中引起间隙不规则性。然而，在上述第一和第二现有技术的 LCD 面板中，将柱状间隔物用作间隔物，并且无法通过具有小弹力的柱状材料来有效地降低该间隙变化。由于这个原因，难以满足对于具有较窄间隔产品的需要，这要求具有高精度的间隔控制。

因此，在本发明中，具有在一对相对基板之间保持的液晶层的 LCD 面板特征在于：将球形间隔物用作限定间隙的间隔物。通过预定方法将这些球形间隔物中的每一个都分别固定到第一基板上的预定位置，并分别在第二基板上的适当位置处形成每一个都与相应球形间隔物的一个部分接触的凹进部分，该适当位置与球形间隔物相对。以这种方式，通过使用球形间隔物吸收接触时的摩擦阻力，以使得容易相互对准基板。而且，使得球形间隔物和凹进部分相互啮合，以确定防止叠加时和传送或热固时与叠加至密封固化时的未对准，且可确定防止由于该未对准产生的光泄漏显示缺陷。而且，间隙变化可通过使得间隔物为球形和通过使得每个球形间隔物的直径大于凹进部分的深度来有效地吸收。因此，确定防止由于温度变化产生的间隙不规则性。

将参考图 1A、1B、1C 至 7 来描述根据本发明示范性实施例的 LCD

面板及其制造方法。如图 1A、1B 和 2 中所示，本实施例的 LCD 面板具有 TFT 基板 20、CF 基板 10、基本为球形的间隔物（以下，称作球形间隔物 30）以及液晶层 40。在 TFT 基板 20 中，以矩阵形式形成开关元件，如 TFT。与 TFT 基板 20 相对地提供 CF 基板 10。将球形间隔物 30 设置在 TFT 基板 20 和 CF 基板 10 之间。通过由球形间隔物 30 限定的间隙，将液晶层 40 保持在 TFT 基板 20 和 CF 基板 10 之间。

CF 基板 10 由玻璃或塑料等透明绝缘基板（其被设置为玻璃基板 11）、用于遮蔽光的黑矩阵层 12、用于进行彩色显示的彩色层 13、用于与在 TFT 基板 20 上形成的像素电极 28 产生电场的对像素电极 14 等构成。其每一个都由聚合物球、硅石球等形成的球形间隔物 30 分别固定到在黑矩阵层 12 上的预定位置处。

此外，TFT 基板 20 由玻璃或塑料等透明绝缘基板（其为玻璃基板 21）、栅极布线 22、栅极光遮蔽部分 23、在栅极光遮蔽部分 23 的上部层上的栅极绝缘膜 24、在漏极布线 25、在漏极布线 25 的上层上的绝缘膜 26、TFT 27、像素电极 28 等形成。栅极布线 22 与由非晶硅、多晶硅等形成的每个 TFT 27 的栅极连接。在与栅极布线 22 相同的层中形成用于遮蔽在像素外围的光的栅极光遮蔽部分 23。漏极布线 25 与每个 TFT 27 的漏极连接。像素电极 28 与每个 TFT 27 的源极连接。在对彼此相对的两个基板进行叠加时与球形间隔物 30 接触的 TFT 基板 20 的区域中，部分地除去绝缘膜 26，从而形成凹进部分 26a。在本实施例中，如图 2 中所示，每个凹进部分 26a 都具有比球形间隔物 30 大的尺寸。在多个像素电极 28 之中的沿着漏极布线 25 延伸的方向相邻的对应的两个之间的绝缘膜 26 中，形成每个凹进部分 26a。在图 1B 中，凹进部分 26a 是矩形的。

注意，每个球形间隔物 30 都不必严格地为球形，而是可以为以某种方式变形的椭圆。其材料也不限于是聚合物球或是硅石球。此外，在图 1A 和 1B 中，将球形间隔物 30 一个一个地设置在沿图中横向方向

相邻的像素之间。然而，球形间隔物 30 的设置和数目不限于图中示出的结构。球形间隔物 30 可以设置在沿纵向方向相邻的像素之间，或者也可以将多个球形间隔物 30 设置在相应的两个像素之间。另外，也可以为多个像素中的每一个设置一个球形间隔物 30。此外，在图 1B 中，凹进部分 26a 为矩形。然而，凹进部分 26a 可以是任意形状，只要其与球形间隔物 30 啮合即可。例如，其可以为三角形、多边形、椭圆形等。

此外，在图 1A、1B 和 2 中，示出的是扭转向列 (TN) 型 LCD 面板，其中，通过在 TFT 基板 20 上形成的像素电极 28 之间的电场来驱动液晶，且所述对像素电极 14 与在 CF 基板 10 上形成的像素电极相对。然而，其可以是面内开关 (IPS) 型 LCD 面板，其中通过在 TFT 基板 20 上形成的电极之间的电场来驱动液晶。在这种情况下，在 TFT 基板上形成用于驱动液晶的像素电极和共用电极，并因此不必具有在 CF 基板 10 上的对像素电极 14。此外，在图 2 中，TFT 是反向交错型 (底栅型)，但是其可以是正常交错型 (顶栅型)。对于除了球形间隔物 30 和凹进部分 26a 之外的其它部件，不特别限制其形状、设置和材料。

接下来，将通过参考图 1C 描述本发明实施例的 LCD 面板 1 的制造方法。首先，在步骤 S1 中，制备 TFT 基板 20。即，通过使用溅射方法等在玻璃基板 21 上形成栅极布线 22。此时，同时形成用于遮蔽泄漏的光进入到像素外围的栅极光遮蔽部分 23。接下来，通过使用真空蒸镀方法、等离子体增强 CVD 方法等形成由氧化硅膜、氮化硅膜等形成的栅绝缘膜 24，且在其上形成由非晶硅、多晶硅等形成的半导体层。而且，通过使用溅射方法等形成漏极布线 25。接下来，通过使用扩散法、真空真度方法、等离子体增强 CVD 方法等形成由光敏有机层、氧化硅膜、氮化硅膜等形成的绝缘膜 26。通过使用光刻技术或蚀刻技术在绝缘膜 26 中形成凹进部分 26a。当叠加两个彼此相对的基板时，这些凹进部分 26a 与相应的球形间隔物 30 接触。之后，通过使用溅射方法等形成由氧化铟锡 (ITO) 等形成的像素电极 28。注意，不特别限制栅极布线 22、栅极光遮蔽部分 23、栅极绝缘膜 24、半导体层、漏极布

线 25 和像素电极 28 中每一个的材料、形成方法、形成区域、厚度。以这种方式，完成 TFT 基板。

接下来，在步骤 S2 中，制备 CF 基板 10。即，在玻璃基板 11 上的像素之间的区域中，通过使用光刻技术形成黑矩阵层 12，且之后通过使用光刻技术在每个像素区域中形成每个 RGB 颜色的彩色层 13。而且，通过使用溅射方法等形成由 ITO 等形成的对像素电极 14。以这种方式，完成 CF 基板 10。

接下来，在步骤 S3 中，将球形间隔物 30 固定到 CF 基板 10。在此，将每个球形间隔物 30 固定到预定位置处的对像素电极 14 上，其中在所述预定位置处，通过黑矩阵层 12 遮蔽光使其不进入。将描述固定球形间隔物 30 的方法的一个实例。例如，通过凹版印刷方法或者喷墨印刷方法，分别在将要固定球形间隔物 30 的预定位置处印刷热固粘着部件 15。预定位置是由黑矩阵层 12 遮蔽光使其不进入的位置，正如上文所述。接下来，通过干法溅射将球形间隔物 30 喷射到 CF 基板 10 上。由此，球形间隔物 30 分别粘附到印刷粘着部件的部分。接下来，通过真空清洁器来移除球形间隔物 30，其中每一个所述球形间隔物 30 都是被溅射到没有粘附粘着部件 15 的部分上的。而且，通过由加热处理固化粘着部件 15 来将球形间隔物 30 固定到 CF 基板 10。注意，黑矩阵层 12、彩色层 13 和对像素电极 14 不限于图中结构。也可使用其他固定方法来作为球体 30 的固定方法。例如，使用下述方法。用光固化粘着部件来涂敷将要设置球形间隔物 30 的位置，且之后通过光照射来固化粘着部件，以固定球形间隔物 30。以这种方式，将球形间隔物 30 坚固地固定到 CF 基板 10。

接下来，清洗其上固定了球形间隔物的 CF 基板和其上形成了凹进部分 26a 的 TFT 基板 20。而且，在步骤 S4 中，进行对准膜的形成和对准膜上的摩擦处理。即，通过使用印刷装置等涂敷并煅烧对准膜材料聚酰亚胺溶液。之后，通过用缠绕在金属旋转轮周围的研磨布单向

摩擦对准膜表面等进行摩擦处理。接下来，进行基板清洗和基板干燥，用于移除摩擦处理的残余物（如研磨布的纤维碎片）和对准膜的切割碎片。对准膜在图 2 至 7 中未示出。

接下来，在步骤 S5 中，将液晶材料滴在 TFT 基板 20 上。而且，在步骤 S6 中，在 CF 基板 10 外围涂敷光固化或热固化密封剂。该环形密封剂形成于每个像素区的外围区域中，以包围像素区域。注意，关于滴落液晶材料和形成密封剂，还可以将液晶材料滴在 CF 基板 10 上并在 TFT 基板 20 上形成密封剂。仅需要在 TFT 基板 20 和 CF 基板 10 中的一个上涂敷光固化或热固化密封剂，且将液晶材料滴在第二基板上。作为光固化密封剂，可使用通过紫外线照射固化的密封剂。

接下来，在步骤 S7 中，叠加 TFT 基板 20 和 CF 基板 10。即，以以下方式进行对准操作：将两个基板彼此相对，且通过摄像机识别在两个基板上预先已形成的对准标记。在该对准操作中，在本实施例中，将球形间隔物 30 用作间隔物。因此，减少摩擦阻力以便于对准操作。此外，通过将球形间隔物 30 与凹进部分 26a 相互啮合，可限定两个基板之间的位置关系。因此，以高精度度叠加两个基板。例如，以  $\pm 1\mu\text{m}$  的误差叠加 TFT 基板 20 和 CF 基板 10。

接下来，在步骤 S8 中，固化密封剂。即，传送叠加后的基板，以便通过进行紫外线照射或热处理来固化密封剂。此时，在本实施例中，球形间隔物 30 和凹进部分 26a 相互啮合。由于这个原因，即使在传送或固化时施加来自于基板表面方向的力，也能防止基板的未对准。由此，可制造其中以所述标准叠加了基板的 LCD 面板 1。以这种方式，完成了 LCD 面板 1，如图 2 中所示，其中 TFT 基板 20 和 CF 基板 10 通过在 TFT 基板 20 和 CF 基板 10 之间保持的液晶层 40 相互接合。

此外，在本实施例中，将弹性优良的球形间隔物 30 用作间隔物，且放大了球形间隔物 30 的尺寸以便恰恰与凹进部分 26a 的深度相匹配。

因此，可以有效地吸收由于温度变化导致的间隔变化。

在图 2 中，每个凹进部分 26a 的尺寸大于球形间隔物 30 的尺寸。然而，每个凹进部分 26a 的尺寸可根据叠加 CF 基板 10 和 TFT 基板 20 的精确度任意设置。例如，如图 3 中所示，可将凹进部分 26b 设计成每一个都具有引起球形间隔物 30 与每个凹进部分 26b 的底表面和侧壁接触的尺寸。此外，在图 2 和 3 中，通过移除绝缘膜 26 以把绝缘膜 26 下方的栅绝缘膜 24 暴露到外部的的方式，来形成凹进部分 26a 和 26b。然而，例如，如图 4 中所示，可以不完全移除绝缘膜 26，且通过将绝缘膜 26 薄薄地留在底部上方式的半蚀刻形成凹进部分 26c。此外，凹进部分的侧壁 26a、26b 和 26c 的每一个倾斜角度可被任意设置，且可以是与基板表面相关的直角。然而，当倾斜侧壁部分时，能够较容易引起球形间隔物 30 沿着侧壁部分落入到相应的凹进部分中。

而且，在图 2 至 4 中，与球形间隔物 30 啮合的每个凹进部分 26a、26b 和 26c 由平行于基板表面的底表面和以预定角度倾斜的侧壁部分构成。然而，凹进部分可以是任意形状，只要其能够与球形间隔物 30 啮合即可。例如，凹进部分可以是与图 5 中示出的凹进部分 26d 类似的 V 状，在其两个面上接触球形间隔物 30。在该结构中，也将负载施加在彼此相对的两个基板之间。因此，只要以凹进部分 26d 具有与球形间隔物 30 的顶部啮合的 V 状的方式叠加两个基板，力就起作用，从而使得球形间隔物 30 的顶部与 V 状沟槽的最深部分更近。由于这个原因，可以比图 2 的结构更精确地叠加两个基板。

此外，例如，如图 6 中所示，凹进部分可以是其中孔径面积在深度方向上逐渐变小的阶梯形状。同样是在这种结构中，只要以球形间隔物 30 的顶部部分匹配凹进部分 26e 的方式叠加两个基板，力就起作用，从而使球形间隔物 30 的顶部与阶梯形状的最深部分较近。由于这个原因，可以以高精确度获得叠加位置。该阶梯形状可通过使用几次的光刻来容易地形成。

更进一步地，两个接触表面不必限于是平面，通过使用弯曲表面形状可获得相似的效果。如图 7 中所示，也可能是具有弯曲表面形状的凹进部分 26f。该弯曲表面形状可通过光刻和过加热以及熔化光敏有机膜来容易地获得。在涂敷光敏有机膜、曝光和显影之后的图案中，产生了边缘部分。在一些情况下，边缘变成反向的锥形形状，这取决于曝光和显影的条件。在进行过加热和熔化时，例如可在显影之后进行约 2 至 3 分钟的接近 120 至 140℃ 的热处理。通过该热处理，可软化有机膜图形的边缘部分，并由此可获得固化表面形状。为此，在 200 至 240℃ 下进行约 1 小时的热处理，以完成光敏有机膜的固化处理。

以这种方式，将球形间隔物 30 固定到构成 LCD 面板 1 的 CF 基板 10 上，并在 TFT 基板 20 上与球形间隔物 30 相对的部分中，提供通过局部移除绝缘膜 26 而形成的凹进部分 26a、26b、26c、26d、26e 或 26f，并且可以使接触时的摩擦阻力更小，从而容易进行基板对准。此外，通过啮合球形间隔物 30 和凹进部分，可防止传送时或固化密封材料时的未对准。因此，可确定防止由于未对准导致的光泄漏。此外，使用在弹力方面比柱状间隔物优良的球体间隔物 30 来作为间隔物，且球形间隔物 30 的直径可增大以便恰恰匹配凹进部分的深度。因此，可增宽间隙变化裕度，从而可以可靠地防止由于温度变化导致的间隙不规则性。

上面描述了优选实施例。然而，本发明不限于上述实施例，可以进行各种修改和应用。例如，在上述实施例中，将球形间隔物 30 固定到 CF 基板 10。然而，本发明不限于上述实施例。即使将球形间隔物 30 固定到 TFT 基板 20、将绝缘膜形成于 CF 基板 10 上和将凹进部分形成于绝缘膜中，也能获得相似的效果。

而且，可实现对 LCD 面板制造方法的进一步改进。接下来，将通过参考图 1D 来描述本发明实施例 LCD 面板的另一制造方法。该方法

是上述第一实施例的一种改进。首先，在步骤 S1 中，以与上述第一实施例相同的方式制备 TFT 基板。即，在玻璃基板上形成栅极布线。同时还形成用于遮蔽泄漏光不进入像素外围的栅极光遮蔽部分。接下来，形成栅绝缘膜，且于其上形成半导体层。而且，形成漏极布线。接下来，形成绝缘膜。通过使用光刻技术或蚀刻技术在绝缘膜中形成凹进部分。当叠加两个彼此相对的基板时，这些凹进部分与相应的球形间隔物接触。之后，形成像素电极。以与第一实施例相同的方式完成 TFT 基板。

接下来，在步骤 S2 中，以与上述的第一实施例相同的方式制备 CF 基板。即，在玻璃基板上像素之间的区域中，形成黑矩阵层，且之后在每个像素区中形成每个 RGB 颜色的彩色层。而且，形成对像素电极。以与第一实施例相同的方式完成 CF 基板。

接下来，清洗其上形成了凹进部分的 CF 基板和 TFT 基板。而且，在步骤 S3e 中，进行对准膜的形成和对准膜上的摩擦处理。即，通过使用印刷装置等涂敷并煅烧对准膜材料聚酰亚胺溶液。之后，通过用缠绕在金属旋转轮周围的研磨布单向摩擦对准膜表面等进行摩擦处理。接下来，进行基板清洗和基板干燥，用于移除摩擦处理的残余物（如研磨布的纤维碎片）和对准膜的切割碎片。

接下来，在步骤 S4e 中，将球形间隔物固定到 CF 基板。在此，经由对准膜，在通过黑矩阵层遮蔽光使其不进入的预定位置处，将每个球形间隔物固定到对像素电极。

接下来，在步骤 S5 中，以与上述的第一实施例相同的方式将液晶材料滴在 TFT 基板上。而且，在步骤 S6 中，以与上述的第一实施例相同的方式用光固化或热固化密封剂环形涂敷 CF 基板。在每个像素区的外围区中形成该环形密封剂，以包围像素区。注意，关于液晶材料的滴落和密封剂的形成，还可以将液晶材料滴在 CF 基板上、和将密封剂

形成在 TFT 基板上。唯一需要的就是：用光固化或热固化密封剂涂敷 TFT 基板和 CF 基板中的一个，以及将液晶材料滴在第二基板上。作为光固化密封剂，可使用通过照射紫外线固化的密封剂。

接下来，在步骤 S7 中，以与上述的第一实施例相同的方式叠加 TFT 基板和 CF 基板。即，以如下方式进行对准操作：使得两个基板彼此相对，并且通过摄像机来识别已预先在两个基板上形成的对准标记。在该对准操作中，在本实施例中，将球形间隔物用作间隔物。因此，降低了摩擦阻力，便于对准操作。此外，通过使得球形间隔物和凹进部分相互啮合，可限定两个基板之间的位置关系。因此，可以以高精度叠加两个基板。例如，可以以  $\pm 1 \mu\text{m}$  的误差叠加 TFT 基板和 CF 基板。

接下来，在步骤 S8 中，以与上述的第一实施例相同的方式固化密封剂。即，传送叠加的基板，用于通过进行紫外线照射或热处理来固化密封剂。此时，在本实施例中，球形间隔物和凹进部分相互啮合。由于这个原因，即使在传送或固化时施加了来自于基板表面方向的力，也能防止基板的未对准。由此，可制造其中以所述标准叠加了基板的 LCD 面板。以这种方式，完成了 LCD 面板，其中 TFT 基板和 CF 基板通过在 TFT 基板和 CF 基板之间保持的液晶层相互接合。

根据 LCD 面板的改进的制造方法，进行在对准膜上的摩擦处理，之后将球形间隔物固定到 CF 基板。因此，摩擦灰尘几乎不会粘附到球形间隔物上，结果，可制造具有高对比特性的 LCD 面板。

此外，该对基板的结构不限于 TFT 基板和 CF 基板的组合。本发明还可应用于具有有源矩阵基板和相对基板的组合的 LCD 面板。例如，其还可以是有源矩阵基板使用诸如 MIM 元件（金属绝缘体金属元件）之类的开关元件，而不是使用 TFT。与上述实施例相同，可在相对基板上形成用于进行彩色显示的滤色器；或者也可有源矩阵基板上形成

用于进行彩色显示的滤色器。此外，本发明也可在不需要滤色器的情形下应用到 LCD 面板，以进行单色显示。此外，不特别限制发光方法，且 LCD 面板可以是透射型、反射型或透射反射型。此外，在上述实施例中，通过使用滴下式注入（one drop fill）方法来进行说明。然而，也可使用液晶注入方法，其中，在将基板相互接合之后，将液晶材料注入到该对基板之间。

本发明不仅可用于 LCD 面板，而且可应用到其中通过间隔限定第一和第二基板之间间隙的装置。

尽管已经参考附图描述了本发明的优选实施例，但是，本领域技术人员应该明白，可作出各种变化和改进，而不超出本发明的真实范围。

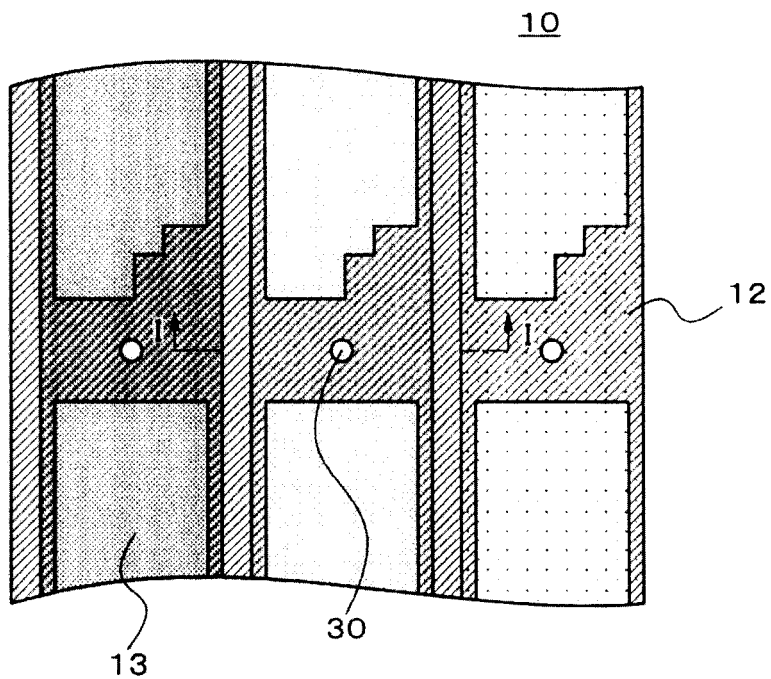


图1A

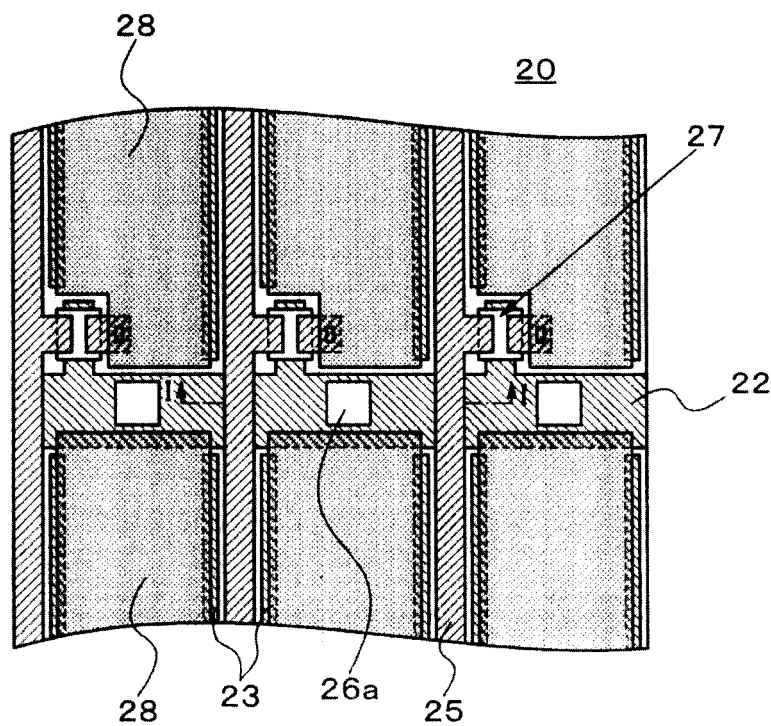


图1B

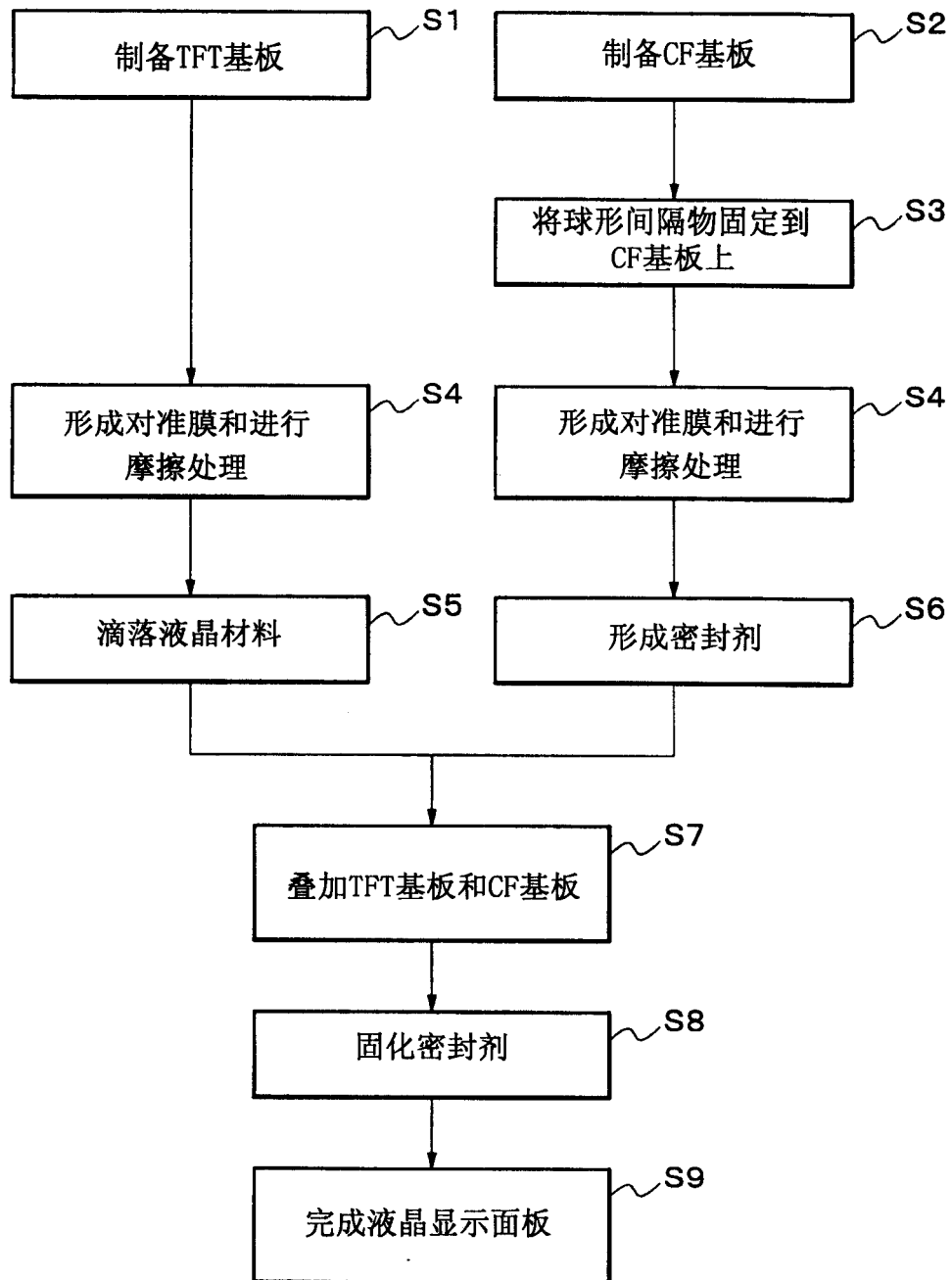


图1C

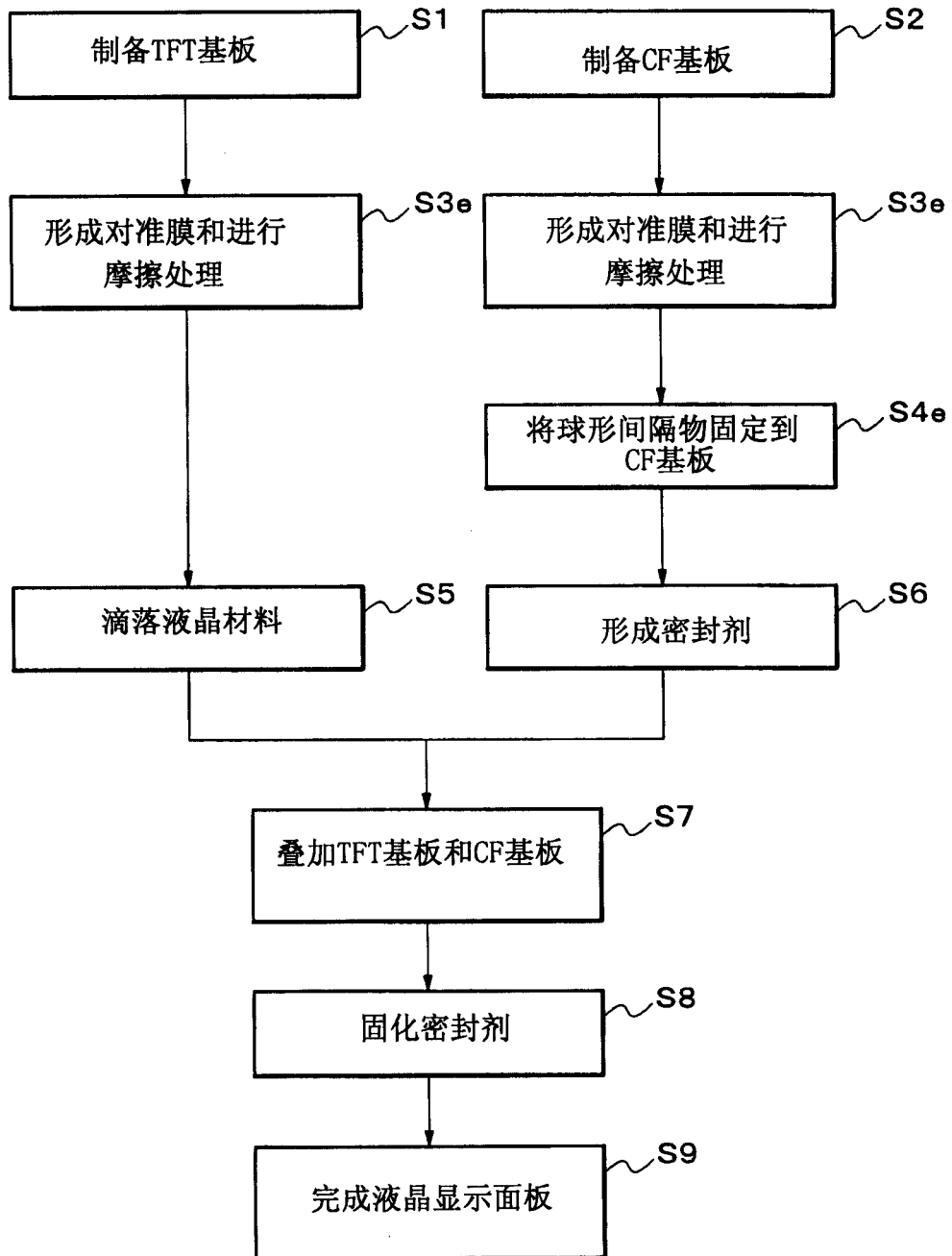


图1D

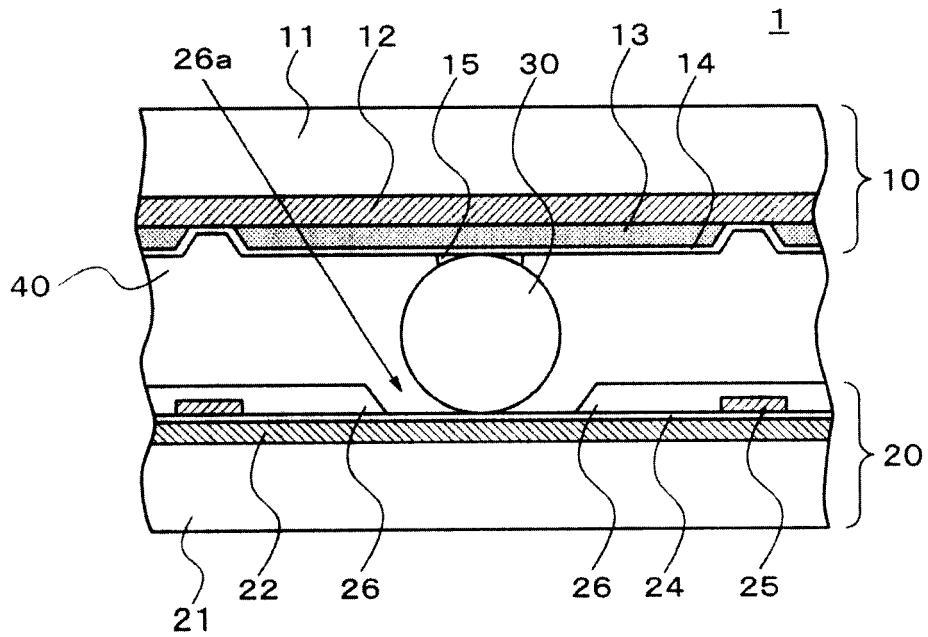


图2

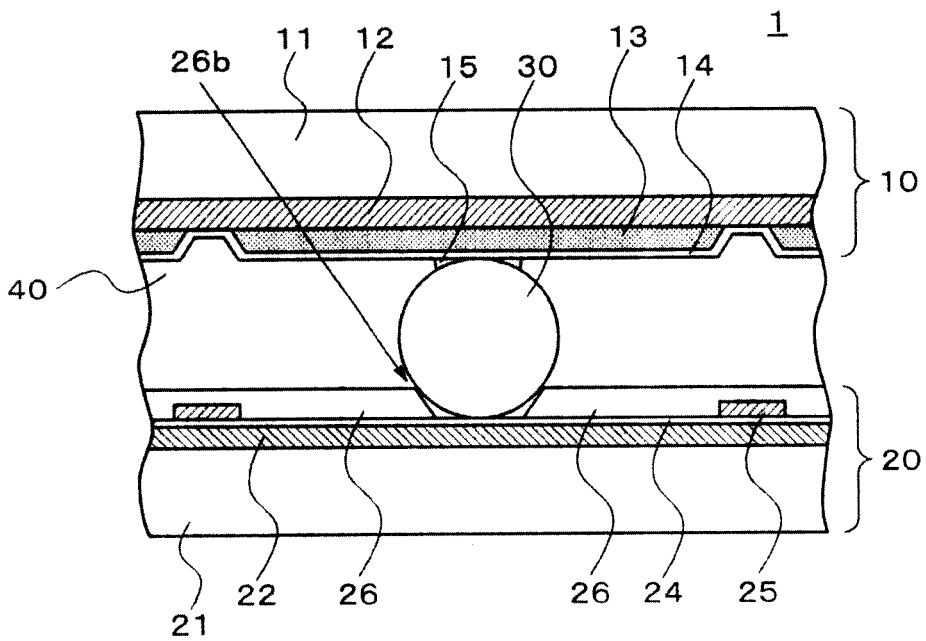


图3

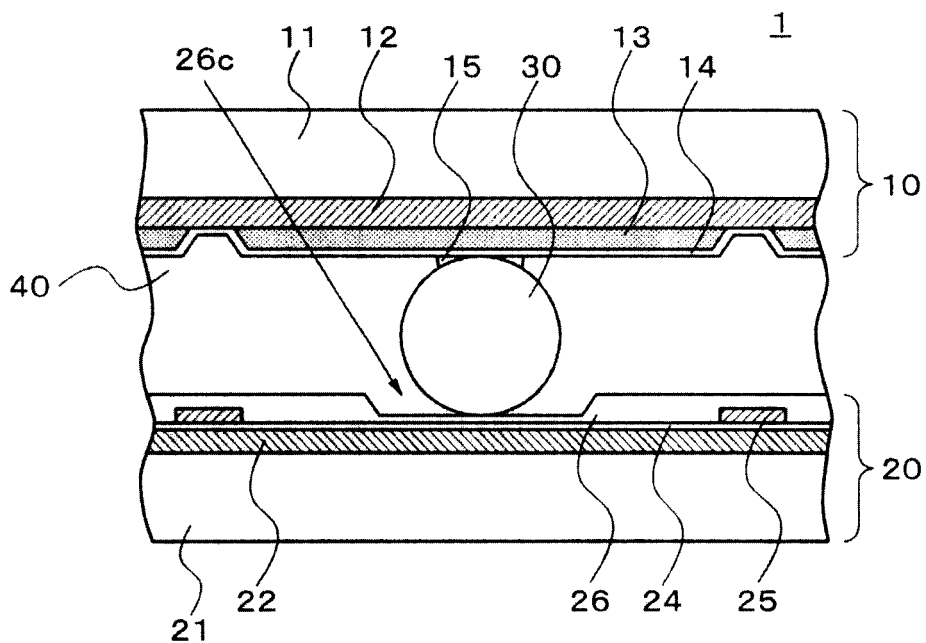


图4

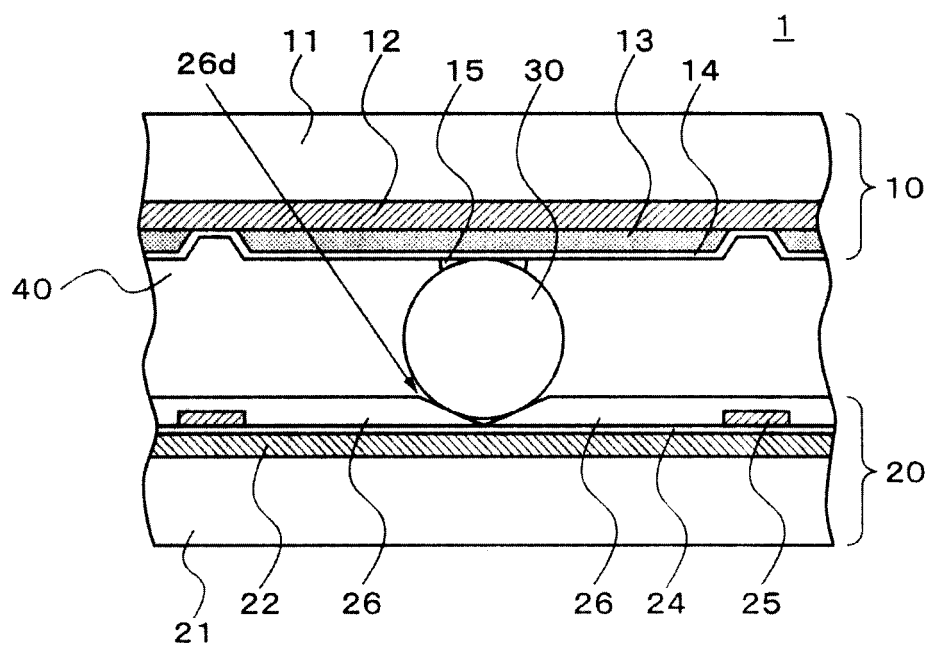


图5



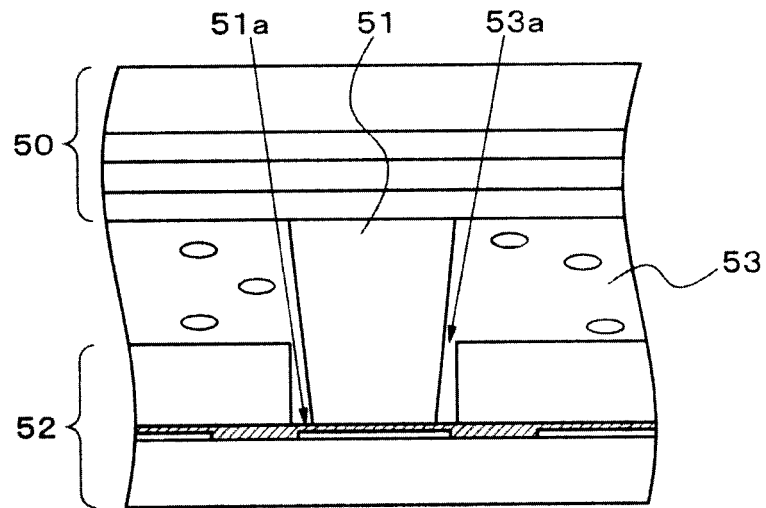


图8  
( 现有技术 )

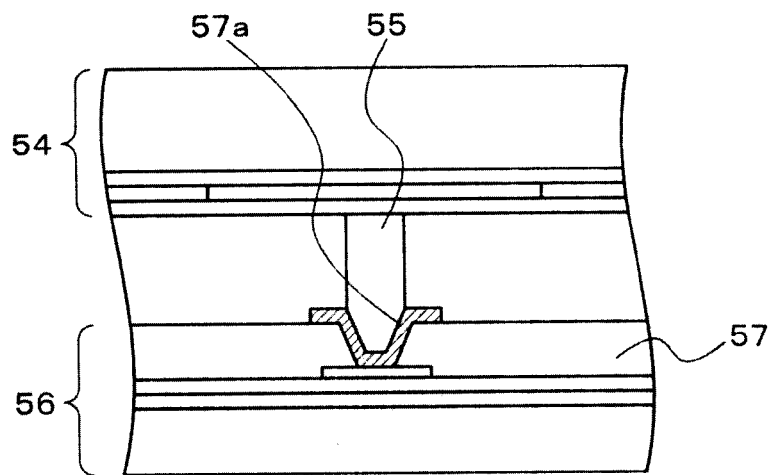


图9  
( 现有技术 )

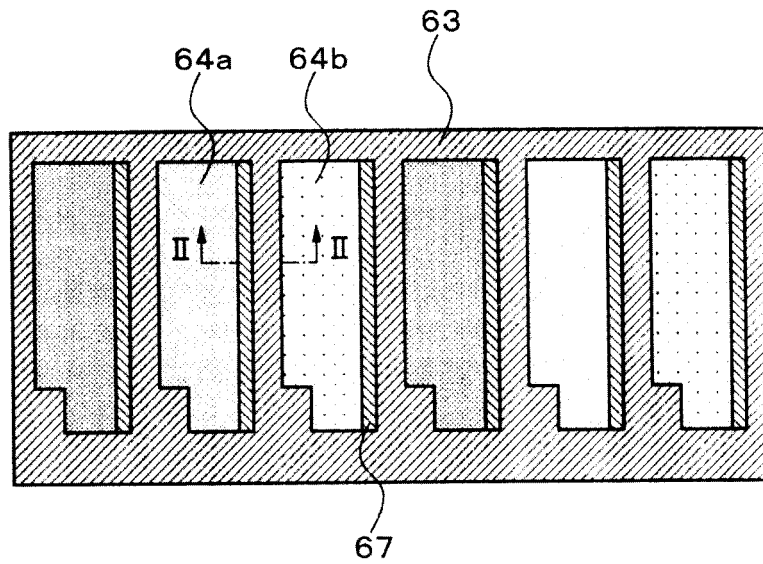


图10A

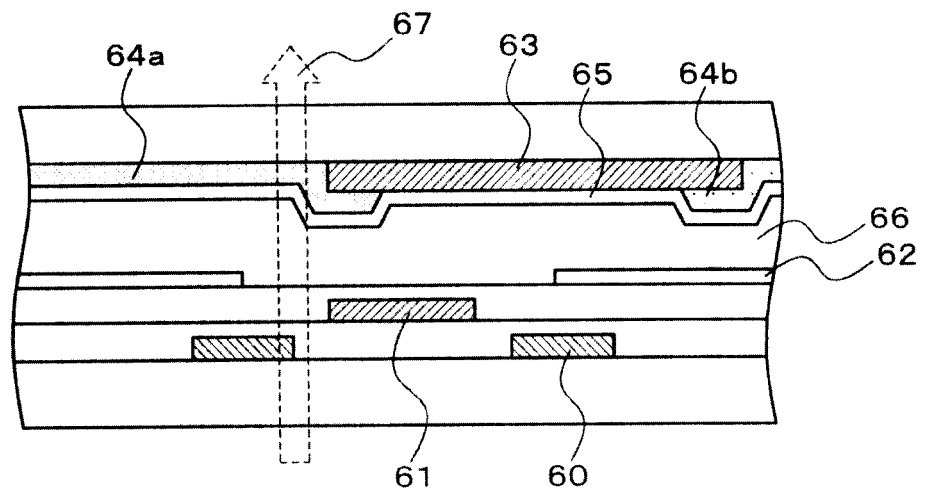


图10B

专利名称(译)	液晶显示面板及其制造方法		
公开(公告)号	<a href="#">CN1991531A</a>	公开(公告)日	2007-07-04
申请号	CN200610156792.7	申请日	2006-12-27
[标]申请(专利权)人(译)	NEC液晶技术株式会社		
申请(专利权)人(译)	NEC液晶技术株式会社		
当前申请(专利权)人(译)	NEC液晶技术株式会社		
[标]发明人	桥本宜明		
发明人	桥本宜明		
IPC分类号	G02F1/1339 G02F1/1333 G02F1/1335		
CPC分类号	G02F1/13394		
代理人(译)	钟强 谷惠敏		
优先权	2005376091 2005-12-27 JP		
其他公开文献	CN1991531B		
外部链接	<a href="#">Espacenet</a> <a href="#">SIPO</a>		

摘要(译)

使用球形间隔物来作为限定间隔的间隔物，并将其固定到滤色器基板上。在TFT基板中的适当位置处形成与一部分球形间隔物接触的凹进部分，该位置与球形间隔物相对。通过将球形间隔物与凹进部分相互啮合将该基板相互接合。

