



[12] 发明专利申请公开说明书

[21] 申请号 200480021231.5

[43] 公开日 2006年8月30日

[11] 公开号 CN 1826553A

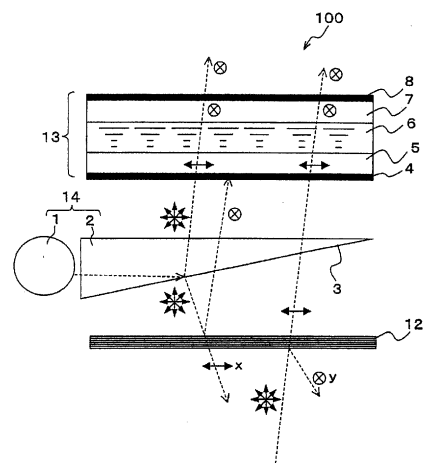
[22] 申请日 2004.7.21
 [21] 申请号 200480021231.5
 [30] 优先权
 [32] 2003. 7. 23 [33] JP [31] 200607/2003
 [86] 国际申请 PCT/JP2004/010327 2004. 7. 21
 [87] 国际公布 WO2005/008322 日 2005. 1. 27
 [85] 进入国家阶段日期 2006. 1. 23
 [71] 申请人 夏普株式会社
 地址 日本大阪府
 [72] 发明人 津田和彦 植木俊 中村浩三
 田口登喜生

[74] 专利代理机构 上海专利商标事务所有限公司
 代理人 沈昭坤

权利要求书 2 页 说明书 24 页 附图 14 页

[54] 发明名称
 液晶显示装置

[57] 摘要
 液晶显示装置配置从背面侧往表面侧反射 x 方向的线偏振光并使 y 方向的线偏振光透射的偏振光选择反射板(12)、使 x 方向的线偏振光透射的第 1 偏振板(4)、液晶显示面板(13)和使 y 方向的线偏振光透射的第 2 偏振板(8)。仅对液晶显示面板(13)背面侧配置偏振光选择反射板(13)。而且, 可通过在偏振光选择反射板(12)反射从背面侧入射的光的 y 方向线偏振光, 保护隐私。使透射的 x 方向线偏振光经第 1 偏振板(4)、液晶显示面板(13)和第 2 偏振板(8)逸出到表面侧。由此可实现即使在周围光强的环境下也能进行良好的画面显示的液晶显示装置。



1、一种液晶显示装置，其特征在于，具有
将液晶层设置在形成一对的第1偏振板与第2偏振板之间的液晶显示媒体；
以及

与上述液晶显示媒体对置地设置在第1偏振板方的位置，并使从与上述液晶显示媒体侧的面相反侧的面入射的光中，使具有第1偏振状态的分量的光进行透射、而使具有与第1偏振状态不同的第2偏振状态的分量的光进行反射的偏振光选择反射部件。

2、一种液晶显示装置，其特征在于，具有
将液晶层设置在形成一对的第1偏振板与第2偏振板之间的液晶显示媒体；
与上述液晶显示媒体对置地设置在第1偏振板方的位置，并使从与上述液晶显示媒体侧的面相反侧的面入射的光反射的光中具有第1偏振状态的分量的光进行透射、而具有与第1偏振状态不同的第2偏振状态的分量的光进行反射的偏振光选择反射部件；以及

设置在上述偏振光选择反射部件与上述液晶显示媒体之间、并将来自光源的光照射到液晶显示媒体的光照射部件。

3、一种液晶显示装置，其特征在于，具有
将液晶层设置在形成一对的第1偏振板与第2偏振板之间的液晶显示媒体；
与上述液晶显示媒体对置地设置在第1偏振板方的位置，并使从与上述液晶显示媒体侧的面相反侧的面入射的光反射的光中具有第1偏振状态的分量的光进行透射、而具有与第1偏振状态不同的第2偏振状态的分量的光进行反射的偏振光选择反射部件；

设置在上述偏振光选择反射部件与上述液晶显示媒体之间、并将来自光源的光照射到液晶显示媒体的光照射部件；以及

设置在上述偏振光选择反射部件与上述光照射部件之间，并控制从偏振光选择反射部件往液晶显示媒体的光的偏振状态的偏振控制部件。

4、如权利要求2或3所述的液晶显示装置，其特征在于，

具有覆盖外表面的壳体，在该壳体的所述液晶显示媒体侧的面上形成显示窗，并且在所述偏振光选择反射部件侧的面上形成采光窗。

5、如权利要求3中所述的液晶显示装置，其特征在于，

所述偏振控制部件是根据液晶层的液晶分子取向状态来控制光的偏振状态的偏振控制液晶媒体。

6、如权利要求1至3中任一项所述的液晶显示装置，其特征在于，

所述偏振光选择反射部件使从与所述液晶显示媒体侧的面相反侧的面入射的光中的第1线偏振光进行透射，并将垂直于第1线偏振光的第2线偏振光进行反射。

7、如权利要求1至3中任一项所述的液晶显示装置，其特征在于，

所述偏振光选择反射部件使从与所述液晶显示媒体侧的面相反侧的面入射的光中的第1圆偏振光进行透射，并将旋转方向与第1圆偏振光相反的第2圆偏振光进行反射；

还具有使所述偏振光选择反射部件透射的第1圆偏振光变成线偏振光的相位差板。

8、如权利要求5中所述的液晶显示装置，其特征在于，

所述偏振控制液晶媒体的液晶层是双扭式向列型液晶层。

9、如权利要求5中所述的液晶显示装置，其特征在于，

所述偏振控制液晶媒体的液晶层是平行取向的向列型液晶层。

10、如权利要求4中所述的液晶显示装置，其特征在于，

所述壳体的采光窗中还具有使对所述液晶显示媒体的背面垂直方向倾斜的入射光折射到液晶显示媒体的正面方向的光折射部件。

液晶显示装置

技术领域

本发明涉及液晶显示装置。具体而言，本发明涉及在强周围光下可见性也良好的透射型液晶显示装置。

背景技术

近年来，即使在应运而生的显示媒体中，使用液晶的液晶显示装置(LCD: Liquid Crystal Display)，由于能以低耗电进行显示，也最快地付诸实用。作为该液晶显示装置的显示模式和驱动方法，提出单纯矩阵方式和有源矩阵方式两种。另一方面，随着信息多媒体化向前进展，要求显示器高析像度化、高对比度化、多色调(多彩色、标准彩色)化和大视场角化。对这样的要求，可认为单纯矩阵方式难适应。因此，提出各个像素设置开关元件(有源元件)从而使可驱动的扫描线电极数量增多的有源矩阵方式。

利用这种有源矩阵方式的技术，正在完成显示器的高析像度、高对比度化、多色调化以及大视场角化。有源矩阵方式的液晶显示装置，其组成为：通过开关元件电连接设置成矩阵状的像素电极和在该像素电极附近通过的扫描线。作为这种开关元件，有2端子非线性元件和3端子非线性元件，当前采用的开关元件的代表是3端子元件的薄膜晶体管(TFT: Thin Film Transistor)。

近年来，这种有源矩阵方式的液晶显示装置，在以便携电话等为代表的移动设备中快速普及。

已有的透射型液晶显示装置在液晶显示面板的背面配置背后照明单元进行透射显示。这种方法在室内等周围光较弱的环境下，能获得良好的画面显示。然而，在室外和窗口等直射阳光照射的周围光强的环境下，液晶显示面板的表面和内部布线上反射周围光。该反射光的光量从背后照明单元出射，并且大于液晶屏透射光的光量，因而周围光强的环境下，实际上不可能确认画面显示(不

可能取得良好的可见性)。

因此，作为在周围光强的环境下也能获得良好可见性的技术，开发了反射型和半透射型液晶显示装置。这种反射型和半透射型液晶显示装置，具有在液晶显示面板内部反射周围光，并进行画面显示用的反射部(反射板)。这种结构中能确保亮度，但色纯度降低。而且，提高与反射板对应的滤色片浓度时，亮度不足。这样用反射部的显示，实质上不可能实现美丽的图像显示。

针对这点，例如专利文献 1：日本国专利公开平 11-52374 号公报(1999 年 2 月 26 日公开)，下文当作已有技术例 1，或专利文献 2：日本国专利公开平 11-95199 号公报(1999 年 4 月 9 日公开，下文当作已有技术例 2)，揭示一种在设在透射型液晶显示装置背面的导光板上具有汇聚外部光(周围光)的部件的带聚光机构的液晶显示装置。这些专利文献揭示的液晶显示装置在导光板的端部形成透镜形状的聚光部(采光部)。

已有技术例 1 的液晶显示装置形成的结构为：以楔形的作为聚光部的第 1 照光部和楔形的作为光源部的第 2 照光部厚度相互补足的形式，与 LCD 屏重叠在一起。另一方面，已有技术例 2 的液晶显示装置在 LCD 的背后设置导光部，并且设置连接该导光部和光路的聚光部。导光部除往 LCD 的光出射面和来自聚光部的光导入口外，在周围形成镜面。这些已有技术例 1 和已有技术例 2 的任一液晶显示装置，都将所述聚光部汇聚的外部光引导到导光部(照射部)进行漫反射，并作为平面光源照射到 LCD。

作为利用周围光进行显示的液晶显示装置，有取消透射型液晶显示装置利用的导光板的配置在液晶屏相反侧(背面侧)的反射片，并使背面侧透明的液晶显示装置(下文当作已有技术例 3)。此结构中，由于周围光从液晶显示面板的背面入射，能确保充分的光取入口，可在强周围光的环境下进行良好的显示。

作为利用周围光进行显示的另一液晶显示装置，例如专利文献 3：日本国专利公开平 9-265069 号公报(1997 年 10 月 7 日公开，下文当作已有技术例 4)，揭示了在导光体背面设置半透射板的装置。专利文献 3 揭示的液晶显示装置是采用背后照明进行画面显示的透射型液晶显示装置。此透射型液晶显示装置构成在导光体的后方配置半透射板(半透射构件)和遮光用液晶元件(TN 型液晶元

件)。即，此液晶显示装置中，将遮光用液晶元件设在半透射板的与导光体方相反的一侧，可切换使外部光透射的透射状态和遮蔽外部光的遮光状态。通过将该遮光用液晶元件取为透射状态，能利用来自背面侧的外部光，又通过取为遮光状态，可防止从背面侧看到显示画面，保护隐私。还可借助半透射板，利用从导光体背面侧出射的光。

然而，上述已有液晶显示装置中，分别具有下面所示的课题。

首先，已有技术例 1 和已有技术例 2 的液晶显示装置中，在导光部(照光部)的端部形成透镜形状。因此，能由该透镜取入的周围光的光量与透镜部的面积成正比，为了取入较多的周围光，必须加大所述透镜部的面积。由此，必须加大形成透镜部的导光部的厚度。然而，实际的导光部只能加大几毫米的厚度，所以不可能利用光量充分的周围光。因此，上述液晶显示装置不能有效利用周围光进行良好的画面显示。

又，已有技术例 3 的液晶显示装置中，由于液晶显示面板的背面侧是透明的，从背面侧也能看到液晶显示面板的显示画面，在隐私方面产生问题。

另一方面，已有技术例 4 的液晶显示装置具有遮光用液晶元件，所以又能保守隐私又能利用周围光。然而，在周围光强的环境下将遮光用液晶元件切换到透射状态时，不能解决隐私的问题。即，已有技术例 4 的液晶显示装置不能兼顾保护隐私和提高周围光强的环境下的可见性。已有技术例 4 的液晶显示装置中，使所述遮光用液晶元件为遮光状态时，为了提高从导光体出射到背面侧的光的利用效率，还在导光体与遮光用液晶元件之间配置半透射板。然而，该半透射板的光透射率低，在将遮光用液晶元件切换到透射状态时，存在周围光的光利用效率降低的问题。

本发明是鉴于上述问题而完成的，其目的在于提供一种又能在周围光强的环境下作良好的画面显示，又能保护隐私的液晶显示装置。

发明内容

为了解决上述课题，本发明的液晶显示装置，具有

将液晶层设置在形成一对的第 1 偏振板与第 2 偏振板之间的液晶显示媒体；

以及与所述液晶显示媒体对置地设在第1偏振板方的位置，并使从与所述液晶显示媒体侧的面相反侧的面入射的光中，使具有第1偏振状态的分量的光进行透射，而使具有与第1偏振状态不同的第2偏振状态的分量的光进行反射的偏振光选择反射部件。

根据上述组成，例如液晶显示媒体的第1偏振板使具有第1偏振状态的分量的光进行透射，第2偏振板使具有第2偏振状态的分量的光进行透射。

对偏振光选择反射部件从与液晶显示媒体侧的面相反侧的面入射的光(周围光)中具有第1偏振状态的分量的光、穿透偏振光选择反射部件，而具有第2偏振状态的分量的光、在偏振光选择反射部件上反射。

穿透偏振光选择反射部件的具有第1偏振状态的分量的光，穿透液晶显示媒体的第1偏振板，入射到液晶层，经过该液晶层后，成为具有第2偏振状态的分量的光，穿透第2偏振板，到达观察者处。由此，能有效利用从与液晶显示媒体侧的面相反侧的面入射的光(周围光)。

又，如上所述，周围光中具有第2偏振状态的分量的光在偏振光选择反射部件受到反射，所以从液晶显示装置的背面侧不能看到显示画面。由此，能保护使用者的隐私。

为了解决上述课题，本发明的液晶显示装置，具有

将液晶层设置在形成一对的第1偏振板与第2偏振板之间的液晶显示媒体；与所述液晶显示媒体对置地设置在第1偏振板方的位置，并使从与所述液晶显示媒体侧的面相反侧的面入射的光反射的光中具有第1偏振状态的分量的光进行透射，而具有与第1偏振状态不同的第2偏振状态的分量的光进行反射的偏振光选择反射部件；以及设在所述偏振光选择反射部件与所述液晶显示媒体之间、并将来自光源的光照射到液晶显示媒体的光照射部件。

根据上述组成，例如液晶显示媒体的第1偏振板使具有第1偏振状态的分量的光进行透射，第2偏振板使具有第2偏振状态的分量的光进行透射。

因此，从光照射部件出射到液晶显示媒体侧的来自的光中具有第1偏振状态的分量的光穿透第1偏振板，入射到液晶层。这时，如果液晶层运作，使穿透第1偏振板的具有第1偏振状态的分量的光变成具有第2偏振状态的分量的

光，该光就到达观察者处。由此，能用从光照射部件出射到液晶显示媒体侧的来自光源的光进行良好的画面显示。

另一方面，从光照射部件出射到液晶显示媒体侧的来自光源的光中具有第1偏振状态的分量的光穿透偏振光选择反射部件。又，具有第2偏振状态的分量的光受偏振光选择反射部件反射，虽然照射到液晶显示媒体，但被第1偏振板吸收。因此，画面显示中不能利用从光照射部件出射到偏振光选择反射部件的来自光源的光。

又，对偏振光选择反射部件从与液晶显示媒体侧的面相反侧的面入射的光(周围光)中具有第1偏振状态的分量的光穿透偏振光选择反射部件，而具有第2偏振状态的分量的光在偏振光选择反射部件上进行反射。

穿透偏振光选择反射部件的具有第1偏振状态的分量的光，穿透液晶显示媒体的第1偏振板，入射到液晶层，经过该液晶层后变成具有第2偏振状态的分量的光，穿透第2偏振板，到达观察者处。由此，能有效利用从与液晶显示媒体侧的面相反侧的面入射的光(周围光)。

如上所述，周围光中具有第2偏振状态的分量的光在偏振光选择反射部件上反射，所以从液晶显示装置的背面侧不能看到显示画面。因此，能保护使用者的隐私。

其结果，可提供又能在周围光强的环境下作画面显示，又能在周围光弱的环境下获得明亮的画面显示的液晶显示装置。

本发明的液晶显示装置，具有

将液晶层设置在形成一对的第1偏振板与第2偏振板之间的液晶显示媒体；与上述液晶显示媒体对置地设在第1偏振板方的位置，并使从与上述液晶显示媒体侧的面相反侧的面入射的光反射的光中具有第1偏振状态的分量的光进行透射，而具有与第1偏振状态不同的第2偏振状态的分量的光进行反射的偏振光选择反射部件；设置在上述偏振光选择反射部件与上述液晶显示媒体之间，并将来自光源的光照射到液晶显示媒体的光照射部件；以及设置在上述偏振光选择反射部件与上述光照射部件之间，并控制从偏振光选择反射部件往液晶显示媒体的光的偏振状态的偏振控制部件。

根据上述组成，例如液晶显示媒体的第1偏振板使具有第1偏振状态的分量的光进行透射，第2偏振板使具有第2偏振状态的分量的光进行透射。

因此，从光照射部件出射到液晶显示媒体侧的来自光源的光中具有第1偏振状态的分量的光穿透第1偏振板，入射到液晶层。这时，如果液晶层运作，使穿透第1偏振板的具有第1偏振状态的分量的光变成具有第2偏振状态的分量的光，该光就到达观察者处。

另一方面，从光照射部件出射到液晶显示媒体侧的来自光源的光中具有第2偏振状态分量的光受偏振光选择反射部件反射后，朝向液晶显示媒体。这种情况下，偏振控制部件控制朝向液晶显示媒体的光的偏振状态。这时，偏振控制部件例如根据液晶层的液晶分子取向状态，使受偏振光选择反射部件反射的具有第2偏振状态的分量的光变成具有第1偏振状态的分量的光。由此，经过偏振控制部件的光穿透液晶显示媒体的第1偏振板，经第2偏振板达到观察者。因此，能有效利用光折射部件出射的光。由此，在周围光弱的环境下也能得到明亮的画面显示。

又，偏振光选择反射部件的从与液晶显示媒体侧的面相反侧的面入射的光(周围光)中具有第1偏振状态的分量的光穿透偏振光选择反射部件，具有第2偏振状态分量的光在偏振光选择反射部件上进行反射。

这时，偏振控制部件例如根据液晶层的液晶分子取向状态，使具有第1偏振状态的分量的光的偏振状态不变，则穿透偏振光选择反射部件的光以第1偏振状态穿透偏振控制部件，进而穿透液晶显示媒体的第1偏振板，经第2偏振板到达观察者处。

即，可实现即使在偏振光选择反射部件的从与液晶显示媒体侧的面相反侧的面入射的光强的环境下，也利用所述偏振控制液晶媒体的偏振控制进行良好的画面显示的液晶显示装置。

如上所述，周围光中具有第2偏振状态分量的光受偏振光选择反射部件反射，所以从液晶显示装置的背面侧不能看到显示画面。因此，能保护使用者的隐私。

其结果，又能在周围光强的环境下作良好地画面显示，又能在周围光弱的

环境下获得明亮的画面显示，同时还能在周围光弱的环境下得到画面明亮的显示。

可构成上述液晶显示装置具有覆盖外表面的壳体，在该壳体的所述液晶显示媒体侧的面上形成显示窗，并且在所述偏振光选择反射部件侧的面上形成采光窗。

根据上述组成，所述液晶显示媒体、所述光照射部件以及所述偏振光选择反射部件由壳体覆盖外表面。而且，该壳体的所述液晶显示媒体侧的面上形成显示窗，在所述偏振光选择反射部件侧的面上形成采光窗。

由此，该液晶显示装置能用于便携电话等，并可实现能有效利用来自采光窗的光同时又不能从背面侧看显示画面的液晶显示装置。

可构成上述液晶显示装置中，所述偏振控制部件是根据液晶层的液晶分子取向状态，控制光的偏振状态的偏振控制液晶媒体。

根据上述组成，通过将偏振控制液晶媒体用作所述偏振控制部件，能在画面显示中有效利用从所述光照射部件出射到偏振光选择反射部件的光。

可构成上述液晶显示装置中，所述偏振光选择反射部件使从与所述液晶显示媒体侧的面相反侧的面入射的光中的第1线偏振光进行透射，并将垂直于第1线偏振光的第2线偏振光进行反射。

例如，设第1偏振板使第1线偏振光进行透射，第2偏振板使第2线偏振光进行透射。根据上述组成，从与液晶显示媒体侧的面相反侧的面入射的光(周围光)中的第1线偏振光穿透偏振光选择反射部件。该线偏振光原样穿透第1偏振板后，在液晶层变成第2线偏振光，穿透第2偏振板，到达观察者处。由此，可实现能有效利用周围光的液晶显示装置。

而且，根据上述组成，从与液晶显示媒体侧的面相反侧的面入射的光(周围光)中的第2线偏振光受偏振光选择反射部件进行反射，由于该反射光，从背面侧不能看显示画面。

可构成上述液晶显示装置中，所述偏振光选择反射部件使从与所述液晶显示媒体侧的面相反侧的面入射的光中的第1圆偏振光进行透射，并将旋转方向与第1圆偏振光相反的第2圆偏振光进行反射，而且还具有使所述偏振光选择

反射部件进行透射的第1圆偏振光变成线偏振光的相位差板。

根据上述组成，从与液晶显示媒体侧的面相反侧的面入射的光中的第1圆偏振光穿透偏振光选择反射部件。由相位差板将该第1圆偏振光改变成线偏振光。该线偏振光穿透偏振控制液晶媒体。这时，如果偏振控制液晶媒体使该线偏振光的方向变成与第1偏振板的透射轴方向平行的方向，则该线偏振光不改变偏振状态，而穿透第1偏振板。然后，经液晶显示媒体和第2偏振板达到观察者。由此，可实现能有效利用周围光的液晶显示装置。

而且，根据上述组成，不导致产生以往那样在周围光强的环境下从背面侧能看显示画面的问题。即，根据上述组成，偏振光选择反射部件反射从与液晶显示媒体侧的面相反侧的面入射的光中的第2圆偏振光。由于该反射光，从第1侧不能看显示画面。

于是，根据上述组成可实现能有效利用周围光，而且从背面侧不能看显示画面的液晶显示装置。

可构成上述液晶显示装置中，所述偏振控制液晶媒体的液晶层是双扭式向列型液晶层。

根据上述组成，作为双扭式向列型液晶层的偏振控制液晶媒体，能根据该液晶层的液晶分子取向状态，改变线偏振光的方向。由此，可实现能有效利用周围光而且从背面侧不能看显示画面的液晶显示装置。

可构成上述液晶显示装置中，所述偏振控制液晶媒体的液晶层是平行取向的向列型液晶层。

根据上述组成，设定作为平行取向的向列型液晶层的偏振控制液晶媒体，使所述线偏振光的方向偏转90度，从而与上述向列型液晶层时相同，也可控制线偏振光的方向。

由以下所示的记述会充分理解本发明的另一些目的、特征和优点。在下面参照附图的说明中会明白本发明的利益。

附图说明

图1是说明本发明实施方式1的液晶显示装置的显示方法的运作图。

图 2(a)是示出本发明实施方式 1 的液晶显示装置的剖视图。

图 2(b)是示出用壳体保护并固定上述液晶显示装置时的组成的概略剖视图。

图 3 是图 2 的液晶显示装置中开关元件的放大剖视图。

图 4 是图 2 的液晶显示装置的俯视图。

图 5 是说明图 2 的液晶显示装置中各轴的设定的轴设计图。

图 6 是示出本发明实施方式 2 的液晶显示装置的剖视图。

图 7 是说明图 6 的液晶显示装置中各轴的设定的轴设计图。

图 8 是说明周围光不强的环境下的本发明实施方式 2 的液晶显示装置的显示方法的运作图。

图 9 是说明周围光强的环境下的本发明实施方式 2 的液晶显示装置的显示方法的运作图。

图 10 是示出本发明实施方式 3 的液晶显示装置的剖视图。

图 11 是说明图 10 的液晶显示装置中各轴的设定的轴设计图。

图 12 是说明周围光不强的环境下的本发明实施方式 3 的液晶显示装置的显示方法的运作图。

图 13 是说明周围光强的环境下的本发明实施方式 3 的液晶显示装置的显示方法的运作图。

图 14 是示出本发明实施方式 4 的液晶显示装置的剖视图。

具体实施方式

实施方式 1

根据图 1~图 5 说明一本发明实施方式如下。

图 2(a)示出本实施例的液晶显示装置 100 的组成的截面。如图 2(a)所示,液晶显示装置 100 由光源 1、导光板 2、液晶显示面板(液晶显示媒体)13 以及偏振光选择反射板(偏振光选择反射部件)12 组成。由光源 1 和导光板 2 构成背后照明(光照射部件)14,并设置液晶显示面板 13 和偏振光选择反射板 12,将该背后照明 14 夹在中间。本说明书中,将相对于背后照明 14 设置液晶显示面板 13 的一方取为表面侧(第 2 侧),将其反面的设置偏振光选择反射板 12 的一方取为

背面侧(第1侧)。将导光板2至液晶显示面板13的方向取为上方向,其相反的方向取为下方向。各种构件中,将表面侧的面简称为表面,背面侧的面称为背面。

所述导光板2具有散射加工面。由导光板2的散射加工面3使光源1发出的光进行散射,分成从该导光板2往正面方照射的光和往背面侧照射的光。背后照明14只要具有光源1和导光板2,不专门限于图中所示的。

配置在液晶显示装置100的背面侧的偏振光选择反射板12,在入射到本身的线偏振光的偏振方向与反射轴平行时,反射该光,而在偏振方向与透射轴平行时,使该光透射。由此,无偏振的光从背后照明14入射到偏振光选择反射板12时,使规定偏振方向的光(一线偏振光)反射,并且与其不同的偏振方向的光(另一线偏振光)透射。即,偏振光选择反射板12具有利用设定透射轴和反射轴有选择地使不同偏振方向的光透射或反射的功能。本实施方式中,使用通过层叠高分子膜制成的已知偏振光选择反射板,但只要是透射一线偏振光并反射另一线偏振光的偏振光选择反射板即可。

图2(b)示出在便携电话等中采用所述液晶显示装置100时的组成的概略剖视图。在壳体613的表面侧设置空开液晶显示面板13的画面显示区的显示窗615,在背面侧设置大小与显示窗615大致相同的采光窗616。

所述液晶显示面板13,具有第1偏振板4、第1透明衬底5、开关元件605、液晶层6、透明电极607、滤色片608、第2透明衬底7以及第2偏振板8。构成将液晶层6夹在作为一对透明衬底的第1透明衬底5与第2透明衬底7之间,在背面侧设置第1透明衬底5,表面侧设置第2透明衬底7。将第1偏振板4设在第1透明衬底5的背面,第2偏振板8设在第2透明衬底7的表面。在第1透明衬底5设置开关元件605,在第2透明衬底7设置滤色片608和透明电极607。

液晶层6例如由TN(Twist Nematic:双扭式向列型)液晶组成。本实施方式中,液晶层6进行对入射到其本身且穿通的线偏振光未施加电压时使偏振方向旋转90度的控制,并进行施加电压时不使偏振方向旋转的控制。液晶层6不限于TN液晶,只要是能控制通过的光的偏振状态的液晶即可。

第1偏振板4和第2偏振板8具有设定规定朝向的透射轴,仅使透射轴方向的线偏振分量的光进行透射。来自背后照明14的无偏振的光入射到第1偏振板4时,第1偏振板4仅透射与其透射轴平行的线偏振光。穿透所述液晶层6的线偏振光入射到第2偏振板8时,第2偏振板8仅透射与其透射轴平行的线偏振光。

作为第1偏振板4和第2偏振板8的材料,最好通过高分子树脂膜中混入碘、双色性染料并加以延展,使其取向,但不限于此,只要是能使规定的线偏振光透射的材料即可。

滤色片608在第2透明衬底7的背面分别设置RGB三种色。

将透明电极607设置在第2透明衬底7上且为滤色片608的液晶层6方的面上。作为透明电极材料,ITO(氧化铟和氧化锡组成的合金)为佳,但不限于此,也可用其它具有透明性的导电金属膜。本实施例中记载使用金属组成的透明电极材料的例子,但可以是金属以外的树脂、半导体等具有透明性的导电材料。

将开关元件605TFT等有源元件,设置在第1透明衬底5的表面,进行切换,以驱动各像素。

这里用图3和图4说明使用例如TFT元件时的开关元件605的组成。

如图3所示,由栅极(栅极线)701、栅极绝缘膜702、i型非晶硅层703、n+型非晶硅层704、源极(源极线)705、像素电极706,组成开关元件605。

如图4所示,在第1透明衬底5上,将栅极(栅极线)701和源极(源极线)705设置成网格状。在相邻的栅极(栅极线)701之间与该栅极(栅极线)701平行地配置辅助电容布线802。

如图3所示,开关元件605在第1透明衬底5上具有栅极701,并且在该栅极上具有栅极绝缘层702。

在栅极701上以所述栅极绝缘层702为中介,形成i型非晶硅层703。进而,在该层上以n+型非晶硅层704为中介形成源极705和像素电极706。源极705和像素电极706位于i型非晶硅层703上。源极705的另一端部位于栅极绝缘层702上。像素电极706的另一端部位于栅极绝缘层702上。

这里,用图5说明液晶显示装置100中控制偏振的构件的轴的组成(这里轴

的组成是指透射轴、反射轴和液晶层取向方向的组成)。作为所述构件,可列举偏振光选择反射板 12、第 1 偏振板 4、液晶层 6 以及第 2 偏振板 8。图 5 的空心箭头号表示偏振板的透射轴,参考号 6a 和 6b 分别表示液晶层 6 的表面侧液晶分子层和背面侧液晶分子层,实心箭头号表示液晶分子的取向方向。

如图 5 所示,液晶显示面板 13 的结构为:由第 1 偏振板 4 和第 2 偏振板 8 将液晶层 6 夹在中间。液晶层 6 具有往厚度方向扭 90 度的 TN 取向。

将第 1 偏振板 4 和第 2 偏振板 8 的透射轴设定成相互正交。将偏振光选择反射板 12 的透射轴设定成与第 1 偏振板 4 同方向。反射轴则设定成与该透射轴正交。

通过利用这种结构,从偏振光选择反射板 12 的背面入射的周围光可几乎无损耗地通过第 1 偏振板 4,因而即使在强周围光的环境下也能获得充分的可见性。

例如,直射阳光下(60000 勒),普通透射型液晶显示装置的背后照明光亮度相对于液晶显示面板表面反射不充分,因而对比度降低到 10 以下。与此相反,本实施方式的液晶显示装置 100 通过利用来自背面的光能确保对比度为 20 以上,可确认能显示非常美丽的图像。又由于在液晶显示装置 100 的最深背面侧配置偏振光选择反射板 12,不能从背面确认显示,可确认能充分保护隐私。

接着,用图 1 说明所述液晶层 6 为 TN 层时的显示方法。图 1 是示出本实施方式的液晶显示装置 100 的概略组成和画面显示原理的剖视图。这里,说明将第 1 偏振板 4、第 2 偏振板 8 和偏振光选择反射板 12 的轴组成如下文所述那样设定成对纸面平行的方向(下文当作 x 方向(图 5 所示的 x 方向))或垂直的方向(下文当作 y 方向(图 5 所述的 y))的情况。

图 1 中,将第 1 偏振板 4 的透射轴设定成 x 方向(第 1 偏振状态),第 2 偏振板 8 的透射轴设定成 y 方向(第 2 偏振方向)。将偏振光选择反射板 12 的反射轴设定成 y 方向,透射轴设定成 x 方向。

液晶显示装置 100 能利用背后照明 14 发出的光和照射到背面的周围光来显示画面。

首先,利用图 1 说明照射到液晶显示装置 100 的背面的周围光(无偏振的光)

的运作。图 1、图 8、图 9、图 12 和图 13 中，双向箭头号、两方向箭头号和带圈的×号分别表示光的偏振状态。即，双向箭头号表示 x 方向，两方向箭头号表示无偏振状态，带圈的×号表示 y 方向。如图 1 所示，照射到液晶显示装置 100 的背面的周围光中，偏振光选择反射板 12 反射 y 方向的线偏振光，并透射 x 方向的线偏振光。穿透偏振光选择反射板 12 的 x 方向的线偏振光(第 1 线偏振光)到达液晶显示面板 13。然后，不改变偏振方向地穿透第 1 偏振板 4 后，由液晶层 6 将偏振方向旋转 90 度，变成 y 方向线偏振光(第 2 线偏振光)。进而，该光不改变偏振方向地穿透第 2 偏振板 8，到达观察者处。

这样，照射到液晶显示装置 100 的背面的周围光(无偏振的光)中，y 方向的线偏振光在偏振光选择反射板 12 上反射。因此，观察者从液晶显示装置 100 的背面侧观察时，就象看到镜子那样。所以，观察者从液晶显示装置 100 的背面侧不能确认显示画面，可保护隐私。

偏振光选择反射板 12 透射周围光中的 x 方向线偏振光。于是，该光用于液晶显示装置 100 的画面显示。由此，能在画面显示中有效利用照射到液晶显示装置 100 的背面的周围光。即，能实现在周围光强的环境下也可作良好画面显示的液晶显示装置。

接着，说明背后照明 14 发出的光的运作。如上文所述，该光受导光板 2 上形成的散射加工面 3 散射，分成上方向的光和下方向的光。上方向的光到达液晶显示面板 13，下方向的光到达偏振光选择反射板 12。

所述上方向的光(无偏振的光)通过第 1 偏振板 4 后，变成 x 方向线偏振光。进而，在液晶层 6 使偏振方向旋转 90 度，形成 y 方向线偏振光。该光不改变偏振方向地通过第 2 偏振板 8 后，到达观察者处。

另一方面，所述下方向的光(无偏振的光)中，由偏振光选择反射板 12 反射 y 方向偏振分量，使其到达液晶显示面板 13。x 方向线偏振光则穿透偏振光选择反射板 12，往背面侧出射。所述到达液晶显示面板 13 的 y 方向线偏振分量的反射光由于其偏振方向与第 1 偏振板 4 的透射轴方向不同，被第 1 偏振板 4 吸收。因此，该下方向的光不用于画面显示。

这里，将偏振光选择反射板 12 的反射轴和透射轴设定成反射 y 方向线偏振

光且透射 x 方向线偏振光，但不限于此，也可将偏振光选择反射板 12 的透射轴取为往 y 方向扭转 0 度至 90 度中的任意角度的配置。由此，能控制从背后照明 14 反射到偏振光选择反射板 12 的光和入射到液晶显示装置 100 的背面的周围光的利用程度。

这里，说明了使用反射规定的线偏振光并使与其垂直的线偏振光透射的偏振光选择反射板 12 的情况，但不限于此，使用反射规定的圆偏振光并使与其相反地旋转的圆偏振光透射的圆偏振光选择反射板，也能得到同样的效果。这时，通过在圆偏振光选择反射板与导光板之间配置相位差板，选择任意相位差，能获得与上述改变偏振光选择反射板 12 的透射轴方向同样的效果。

实施方式 2

根据图 6~图 9 说明本发明另一实施方式如下。为了说明方便，对具有与上述实施方式 1 说明的构件相同的功能的构件标注相同的标号，并省略其说明。能对本实施方式组合并应用上述实施方式 1 所述的各种特征。

图 6 是示出本实施方式的液晶显示装置 101 的概略组成的剖视图。

上述实施方式 1 的液晶显示装置构成背后照明 14 中，在液晶显示面板 13 的相反侧设置偏振光选择反射板 12。与此相反，本实施方式的液晶显示装置 101 通过在背后照明 14 的背面侧除设置偏振光选择反射板 212 外，还设置偏振控制液晶板 15，能更有效地利用背后照明 14 发的光。

液晶显示装置 101 具有光源 1 和导光板 2 组成的背后照明 14、液晶显示面板(液晶显示媒体)13、偏振控制液晶板(偏振控制液晶媒体)15 以及偏振光选择反射板(偏振光选择反射部件)212。相对于背后照明 14，将液晶显示面板 13 设在表面侧，将偏振光选择反射板 212 设在背面侧。在背后照明 14 与偏振光选择反射板 212 之间，配置偏振控制液晶板 15。

该组成中，偏振控制液晶板 15 能根据有没有施加驱动电压控制通过其本身的光的偏振方向。由此，能在画面显示中有效利用从背后照明 14 往下方向照射的光。

所述偏振控制液晶板 15 具有第 1 透明衬底 9、第 1 透明电极 1002、偏振控

制用液晶层 10、第 2 透明电极 1004、第 2 透明衬底 11 以及驱动电路 1006。构成将偏振控制用液晶层 10 夹在第 1 透明衬底 9 与第 2 透明衬底 11 之间，并且在表面侧设置第 1 透明衬底 9，在背面侧设置第 2 透明衬底 11。

第 1 透明衬底 9 和第 2 透明衬底 11 分别通过第 1 透明电极 1002 和第 2 透明电极 1004，接触偏振控制用液晶层 10。这里，将第 1 透明电极 1002 和第 2 透明电极 1004 配置在一个面，使其至少包含液晶显示面板 13 的画面显示区，并且由驱动电路 1006 同时驱动整个偏振控制用液晶层 10。

偏振控制用液晶层 10 由例如 TN 液晶组成。本实施方式中，偏振控制用液晶层 10 对入射到其本身且通过的线偏振光进行未施加电压时使偏振方向旋转 90 度的控制，并进行施加电压时使偏振方向不旋转的控制。液晶层 10 不限于 TN 液晶，只要是能控制通过的光的偏振状态的液晶即可。

作为这种液晶，可例如举出平行取向液晶。此情况下，通过将其相位差设定成 $\lambda/2$ ，与 TN 液晶时相同，也能将线偏振光扭转 90 度。而且，通过施加电压，使液晶分子对衬底垂直取向时，相位差消失，通过的光的偏振轴无变化。这样，使用平行取向液晶，也能进行与 TN 液晶完全相同的运作。

接着，图 7 示出液晶显示装置 101 轴控制偏振方向的构件的轴组成。图 7 中，作为控制偏振方向的构件，举出液晶显示面板 13、偏振控制用液晶层 10 以及偏振光选择反射板 212。液晶显示面板 13 的轴组成与实施方式 1 的相同。因此，这里说明偏振控制用液晶层 10 和偏振光选择反射板 212 的轴组成。

这里，10a 和 10b 分别表示偏振控制用液晶层 10 的表面侧液晶分子层和背面侧液晶分子层。如图 7 所示，偏振控制用液晶层 10 具有往厚度方向扭转 90 度的 TN 取向。

将偏振光选择反射板 212 的透射轴设定成与第 1 偏振板 4 的透射轴正交。而且，将反射轴设定成与该透射轴正交。这里，将住友 3M 公司制造的 D-BEF 膜用作液晶显示装置 101 的偏振光选择反射板 212。然而，作为偏振光选择反射板 212，不限于此，也可使用将 Al 薄膜按小于或等于 $1/\lambda$ 波长形成缝隙状的线栅偏振板等。偏振光选择反射板 212 的轴组成也不限于此，可将透射轴设定成对第 1 偏振板 4 的透射轴平行。

上述那样设定轴组成时，不对偏振控制用角 10 施加电压的状态下，穿透偏振光选择反射板 212 的周围光的线偏振光被偏振控制用液晶层 10 扭转 90 度，变成与第 1 偏振板 4 的透射轴相同。于是，能几乎无损耗地通过第 1 偏振板 4，所以即使强周围光下，也能获得充分的可见性。

例如，直射阳光下(60000 勒)，普通透射型液晶显示装置的背后照明光亮度相对于液晶显示面板表面反射不充分，因而对比度降低到 10 以下。与此相反，液晶显示装置 101 通过利用来自背面的光，能确保对比度为 20 以上。因此，可提供在周围光强的环境下，也能显示非常美丽的图像的液晶显示装置。

但是，此情况下不能有效使用后面阐述的从背后照明 14 往下方向产生的光，所以在室内等周围光较弱的环境中，比普通透射型液晶显示装置暗。

因此，对偏振控制用液晶层 10 施加足够大的电压时，偏振控制用液晶层 10 的液晶分子以对衬底垂直的方式取向。由此，通过偏振控制用液晶层 10 的光的偏振状态不变。

这种状态下，在偏振光选择反射板 212 反射的来自导光板 2 的光不改变偏振状态地穿透偏振控制用液晶层 10，到达第 1 偏振板 4，因而可最有效地利用来自导光板 2 的光。可确认这时的画面显示为与普通透射型液晶显示装置完全相同的亮度。

这里，记载对偏振控制液晶板 15 施加足够大的电压的情况和不施加电压的情况，但也可通过施加其中间的电压，连续切换利用周围光的状态和利用导光板背面出射光的状态。

又，由于将偏振光选择反射板 212 配置在液晶显示装置 101 的最深背面侧，从背面不能确认显示，可充分保护隐私。

接着，用图 8 和图 9 详细说明上述液晶层 6 和偏振控制用液晶层 10 是 TN 层时的显示方法。这里，偏振光选择反射板 212 将轴组成设定成反射 x 方向的线偏振光，y 方向的偏振光则透射。

首先，说明在室内等周围光比较不强的环境中最有效利用光源 1 发出的光的情况。

如上文所述，从光源 1 出射的光受导光板 2 上形成的散射加工面 3 散射，

分成上方向出射光(无偏振的光)和下方向出射光(无偏振的光)。上方向出射光到达液晶显示面板 13, 在通过第 1 偏振板 4 时, 有选择地仅透射 x 方向偏振光, 并且在液晶层 6 扭转 90 度, 变成 Y 方向偏振光, 穿透第 2 偏振板 6 后, 到达观察者处。

另一方面, 下方向出射光穿通偏振控制液晶板 15, 到达偏振光选择反射板 212。然后, 偏振光选择反射板 212 仅反射 x 方向线偏振光。对偏振控制液晶板 15 施加电压, 使偏振控制用液晶层 10 为垂直取向状态时, 被反射的 x 方向线偏振光不改变偏振方向地穿透偏振控制液晶板 15, 到达液晶显示面板 13。于是, 该光无损耗地穿透第 1 偏振板 4, 经液晶层 6 和第 2 偏振板 8 到达观察者处。这样, 通过对偏振控制液晶板 15 施加电压, 能在画面显示中有效利用下方向出射光。

接着, 用图 9 说明在周围光强的环境中有效利用来自背面的周围光的方法。这种环境下, 通过不对偏振控制液晶板 15 施加电压, 能在画面显示中有效利用来自背面的周围光。

从光源 1 出射的光入射到导光板 2, 在导光板 2 上形成的散射加工面 3 进行散射, 往上下方向出射。上方向出射光到达图像显示用的第 1 液晶显示面板 13, 并通过第 1 偏振板 4 时, 有选择地仅透射 x 方向线偏振光, 在液晶层 6 将其扭转 90 度, 变成 y 方向线偏振光, 穿透第 2 偏振板 8 后, 到达观察者处。

下方向出射光穿通偏振控制液晶板 15, 到达偏振光选择反射板 212。不对偏振控制液晶板 15 施加电压时, 偏振控制用液晶层 10 为 TN 液晶。因而, 偏振光选择反射板 212 上反射的 x 方向线偏振光通过偏振控制用液晶层 10, 则扭转 90 度, 变成 y 方向线偏振光, 被第 1 偏振板 4 吸收。因此, 该下方向出射光不用于画面显示。

另一方面, 从偏振光选择反射板 212 的背面侧入射的周围光通过偏振光选择反射板 212 时, 变成 y 方向线偏振光。进而, 通过偏振控制液晶板 15, 则扭转 90 度, 变成 x 方向线偏振光。然后, 该光无损耗地穿透液晶显示面板 13 的第 1 偏振板 4, 经液晶层 6 和第 2 偏振板到达观察者处。这样, 通过形成不对偏振控制液晶板 15 施加电压的状态, 能够实现周围光强的环境下画面显示也良

好的液晶显示装置 101。

根据以上所述，通过设置利用加不加电压控制光偏振方向的偏振控制液晶板 15，可实现即使周围光比较不强的环境下也能在画面显示中有效利用来自光源 1 的光的液晶显示装置。

又，将偏振光选择反射板 212 的轴组成设定成 x 方向线偏振光反射，且 y 方向偏振光透射，但不限于此，也可设定成 y 方向线偏振光反射，且 x 方向偏振光透射。

此情况下，通过周围光强的环境下施加偏振控制用液晶层 10 的驱动电压，周围光比较不强的环境下不施加该驱动电压，可实现能有效利用来自所述光源 1 的光的液晶显示装置。

实施方式 3

根据图 10~图 13 说明本发明又一实施方式如下。为了说明方便，对具有与上述实施方式 1 和实施方式 2 说明的构件相同的功能的构件标注相同的标号，并省略其说明。也能对本实施方式组合并使用上述实施方式 1 和实施方式 2 所述的各种特征。

实施方式 1 或实施方式 2 中，将透射或反射线偏振光的构件用作偏振光选择反射板，但可以说使用其它偏振光选择反射板也相同。本实施方式说明将透射或反射圆偏振光的构件用作偏振光选择反射板的情况。

图 10 示出液晶显示装置 102 的截面组成。液晶显示装置 102 具有液晶显示面板 13、光源 1、导光板 2、偏振控制液晶板 315、相位差板 16 以及偏振光选择反射板 312。由光源 1 和导光板 14 形成背后照明 14。相对于背后照明 14，在最深背面侧设置偏振光选择反射板 12。从偏振光选择反射板 312 往背后照明 14，依次设置相位差板 16 和偏振控制液晶板 315。

所述偏振光选择反射板 315 具有第 1 透明衬底 39、第 1 透明电极 3002、偏振控制用液晶层 310、第 2 透明电极 3004、第 2 透明衬底 311 以及驱动电路 3006。构成将偏振控制用液晶层 310 夹在第 1 透明衬底 39 与第 2 透明衬底 311 之间，并且在表面侧设置第 1 透明衬底 39，在背面侧设置第 2 透明衬底 311。

第1透明衬底39和第2透明衬底311分别通过第1透明电极3002和第2透明电极3004,接触偏振控制用液晶层310。这里,将第1透明电极3002和第2透明电极3004配置在一个面,使其至少包含液晶显示面板13的画面显示区,并且由驱动电路3006同时驱动整个偏振控制用液晶层310。

所述偏振控制用液晶层310是迟滞约 $\lambda/2(\Delta n \cdot d = 220 \text{ nm}$,其中 Δn 是液晶的双折射, d 是液晶单元厚度)的平行取向的向列型液晶层。

所述相位差板16使从背面侧入射的圆偏振光成为线偏振光。

偏振光选择反射板312使入射的右旋圆偏振光反射,并使左旋圆偏振光透射。液晶显示装置103中,将日东电工制造的PCF膜用作偏振光选择反射板103,但不限于此,也可用使胆甾醇型液晶分散成高分子的胆甾醇型液晶聚合物等。还可以是使左旋圆偏振光反射,并使右旋圆偏振光透射的偏振光选择反射板。

接着,图11示出液晶显示装置102中控制偏振方向的构件的轴组成。作为控制偏振方向的构件,举出液晶显示面板13、偏振控制用液晶层310和偏振光选择反射板312。液晶显示面板13的轴组成与实施方式1的相同。因此,这里说明偏振控制用液晶层310和偏振光选择反射板312的轴组成。

这里,310a和310b分别表示偏振控制用液晶层310的表面侧液晶分子层和背面侧液晶分子层。如图11所示,偏振控制用液晶层310具有不往厚度方向扭转的平行取向,将其取向方向设定成对第1偏振板4的透射轴右扭45度的方向。

将相位差板16的滞后轴设定成取与偏振控制液晶层310的取向方向扭转90度的方向并且其迟滞为 $\lambda/4$ 。

配置偏振光选择反射板312的透射旋转方向为左旋的这种反射板。

使用上述结构,则不对偏振控制用液晶层310施加电压的状态下,从偏振光选择反射板312背面侧入射的左旋线偏振光因相位差板16而变成垂直于第1偏振板4的透射轴的方向的线偏振光,进而因偏振控制用液晶层310而成为平行于第1偏振板4的透射轴的方向的线偏振光。因此,能几乎无损耗地通过第1偏振板4,所以即使强周围光下也能获得充分的可见性。

例如，直射阳光下(60000 勒)，普通透射型液晶显示装置的背后照明光亮度相对于液晶显示面板表面反射不充分，因而对比度降低到 10 以下。与此相反，液晶显示装置 103 通过利用来自背面的光，能确保对比度为 20 以上，可确认能显示非常美丽的图像的液晶显示装置。但是，此情况下不能有效使用导光板 2 往下方向产生的光，所以在室内等周围光较弱的环境中，比普通透射型液晶显示装置暗。

因此，对偏振控制用液晶层 310 施加足够大的电压时，偏振控制用液晶层 310 的液晶分子上升，通过其本身的光的偏振状态不变。此状态下，从导光板 2 往下方向出射的光中，右旋圆偏振光在偏振光选择反射板 312 上反射后，通过相位差板 16，从而成为与第 1 偏振板 4 的透射轴平行的线偏振光。这里，偏振控制用液晶层 310 被施加充分的电压，作垂直取向，因而偏振状态不变，能最有效利用来自导光板的光。此状态下，可确认是与普通透射型液晶显示装置完全相同的亮度。

这里，记载对偏振控制用液晶层 310 施加足够大的电压的情况和不施加电压的情况，但也可通过施加其中间的电压，连续切换利用周围光的状态和利用从导光板 2 往下方向出射光的状态。

又，由于将偏振光选择反射板 312 配置在液晶显示装置 301 的最深背面侧，从背面不能确认显示，可充分保护隐私。

接着，用图 12 和图 13 详细说明液晶显示装置 103 的显示方法。这里，将偏振光选择反射板 312 设定成使右旋圆偏振光反射，并使左旋圆偏振光透射。

首先，用图 12 说明室内等周围光不强的环境中最有效利用来自背后照明 14 的光的情况。

如上文所述，从背后照明 14 往上方向出射的光通过偏振板 4 时，有选择地仅透射 x 方向线偏振光，在液晶层 6 将其扭转 90 度，变成 y 方向线偏振光后，穿通偏振板 5，到达观察者处。

另一方面，往下方向出射的光，经偏振控制用液晶层 310、相位差板 16，到达偏振光反射板 12。下方向出射光到达偏振光选择反射板 312 时，尚为杂乱偏振光未变。然而，偏振光选择反射板 312 使右旋圆偏振光反射、左旋圆偏振

光透射。被反射的右旋圆偏振光通过相位差板 16 时，偏振状态变化，如果将相位差板 16 设定为 $\lambda/4$ 的状况，就变成对滞后轴右偏 45 度方向的线偏振光。这里，为了简便，定为变成 x 方向的线偏振光。

进而，偏振控制用液晶层 310 上施加电压而形成垂直取向状态时，该 x 方向线偏振光不改变偏振状态地到达液晶显示面板 13。于是，该光无损耗地穿透第 1 偏振板 4，经液晶层 6 和第 2 偏振板 8，到达观察者处。

接着，用图 13 说明周围光强的环境中有效利用来自液晶显示装置 103 的背面侧的入射光的方法。

与图 12 相同，光源 1 发出的光中，因导光板 2 的散射加工面 3 而往上方向出射的光也经液晶显示面板 13，到达观察者处。

另一方面，往下方向出射的光穿通偏振控制液晶层 310 和相位差板 16，到达偏振光选择反射板 312。偏振选择反射板 312 上反射的右旋圆偏振光因相位差板 16 而变成 x 方向线偏振光。

进而，偏振控制用液晶层 310 上不施加电压，形成平行取向状态。这里，偏振控制用液晶层 310 在平行取向状态下，与相位差板 16 的滞后轴垂直的方向上具有滞后轴，并将其相位差设定为 $\lambda/2$ 。利用此组成，x 方向线偏振光穿通偏振控制用液晶层 310，从而扭转 90 度，变成 y 方向线偏振光。因此，上述 x 方向线偏振光一到达第 1 偏振板 4 就被吸收，所以不能有效利用。

然而，从背面入射的周围光穿透偏振光选择反射板 312 时，变成左旋圆偏振光，进而通过相位差板 16、偏振控制用液晶层 310，则变成 x 方向线偏振光，到达液晶显示面板 13，可无损耗地利用。

这样在液晶显示面板 13 配置第 1 偏振板 4，并且这时由于仅利用 x 方向线偏振光，配置在背面侧的偏振光反射板 12 即使仅透射左旋圆偏振光也不发生损耗，可全然有效利用光。

这时，图 12 中，配置 TN 液晶，代替偏振控制用液晶层 310 的平行取向液晶，也能与平行取向液晶相同地将偏振轴扭转 90 度。而且，通过在偏振控制用液晶层 310 上施加电压，使液晶分子垂直取向，则通过的光的偏振方向不变。这样使用 TN 液晶，也可进行与平行取向液晶完全相同的运作。

实施方式 4

根据图 14 说明本发明又一实施方式如下。为了说明方便，对具有与上述实施方式说明的构件相同的功能的构件标注相同的标号，并省略其说明。也能对本实施方式组合并使用上述实施方式所述的各种特征。

图 14 是示出本实施方式的液晶显示装置 104 的组成的剖视图。如该图所示，液晶显示装置 104 从正面方往背面侧，具有液晶显示面板(液晶显示媒体)13、背后照明 14、图中未示出的所述偏振光选择反射板(偏振光选择反射部件)12 和棱镜阵(光折射组件)17。将棱镜阵 17 设在液晶显示装置 104 的最深背面侧的位置。

液晶显示装置 104 由图 2(b)所示的壳体 613 覆盖外表面。该壳体 613 背面侧的采光窗 616 形成可从液晶显示面板 13 的整个背面采光的尺寸。可将所述棱镜阵 17 例如嵌入壳体 613 的采光窗 616。

液晶显示装置 104 除设置棱镜阵 17 及其作用外，还具有与实施方式 1 中所示的液晶显示装置 100 相同的组成和作用。

这里，将液晶显示装置 104 用于室外那样周围明亮的环境时，从液晶显示装置 104 背面的采光窗 616 采光，则液晶显示装置 104 的亮度提高，可见性改善。然而，通常以倾斜成显示面朝上的状态使用液晶显示面板 13。因此，该情况下，采光方位变成背面下方(对液晶显示装置 104 的背面垂直的入射方向变成倾斜向上)，得不到大采光效果。因此，如上所述，液晶显示装置 104 设置上述棱镜阵 17，以从光量较多的液晶显示装置 104 的背面上方采光。即，棱镜阵 17 具有将从斜上方对液晶显示装置 104 的背面入射的光折射到液晶显示装置 104 的正面方向的功能。

所述棱镜阵 17 由例如光折射膜组成，是具有并行设置多个棱镜 17a 的结构的透明基材。各棱镜 17a 具有对液晶显示面板 13 倾斜的倾斜面 17a1，该面边界前后折射率不同。

本实施方式中，棱镜阵 17 用折射率为 1.57 的透明基材形成，各棱镜 17a 具有对空气界面倾斜 22 度的倾斜面 17a1。此棱镜阵 17 的作为棱镜 17a 形成面的

凹凸面朝向液晶显示面板 13 方，而且以朝向液晶显示装置 104 的上方的状态配置倾斜面 17a1。

上述组成中，从液晶显示装置 104 的背面斜上方入射到液晶显示装置 104 的背面的光不是直线行进，而是由棱镜阵 17 折射到观察者观看液晶显示装置 104 的方向(液晶显示装置 104 的正面方向)。

表 1 示出在各种环境中测量照度的结果。测量环境为室外(直射阳光下)、室外(阴天)、室内、室内(走廊)、室内(窗口)，在各环境中分别将测量仪朝向上方、横方、下方进行测量。结果，各处的照度在任一场所均为：将测量仪朝向上方测量时与朝向下方测量时相比，具有后者的 3~6 倍的照度。根据此结果，能容易理解与从下方采光相比，从上方采光时获得采光效果大。

[表 1]

各处的照度测量结果(照度：勒)

测量环境	上方	横方	下方
室外(直射阳光下)	90000	20000	10000~15000
室外(阴天)	14000	10000	5000
室内	200~500	100~200	50~100
室内走廊	10~300	10~50	10~50
室内出口	1000~1500	700~1000	300~400

配置棱镜阵 17 的组成(液晶显示装置 104)和非那样的组成(从液晶显示装置 104 去除棱镜阵 17 的组成)中，测量显示装置的正面亮度时，尤其在室外和窗口处显著呈现采光效果不同，配置棱镜阵 17 时得到亮度高、可见性高的显示。

本实施方式中，将倾斜角 22 度、折射率 1.57 的棱镜阵运作光折射部件。然而，只要是具有将来自显示装置背面光量大的方位的光折射到观察者方位的作用的构件，就实质上没有问题，可用于本发明。可适当选择基材的质量和形状。例如，可用 3M 公司制造的称为 BEF 的形状与图 14 所示构件不同的棱镜阵和透射全息漫射件等。

实施发明用的最佳方式(具体实施方式)的说明书部分中完成的具体实施方式或实施例毕竟是说明本发明技术内容的，不应仅限于这种具体实例狭义地解释，可在本发明的精神和接着记述的权利要求书的范围内作各种变换并付诸实施。

工业上的实用性

本发明适合用于周围光强的环境下也要求画面显示良好的、例如有源矩阵式的透射型液晶显示装置。

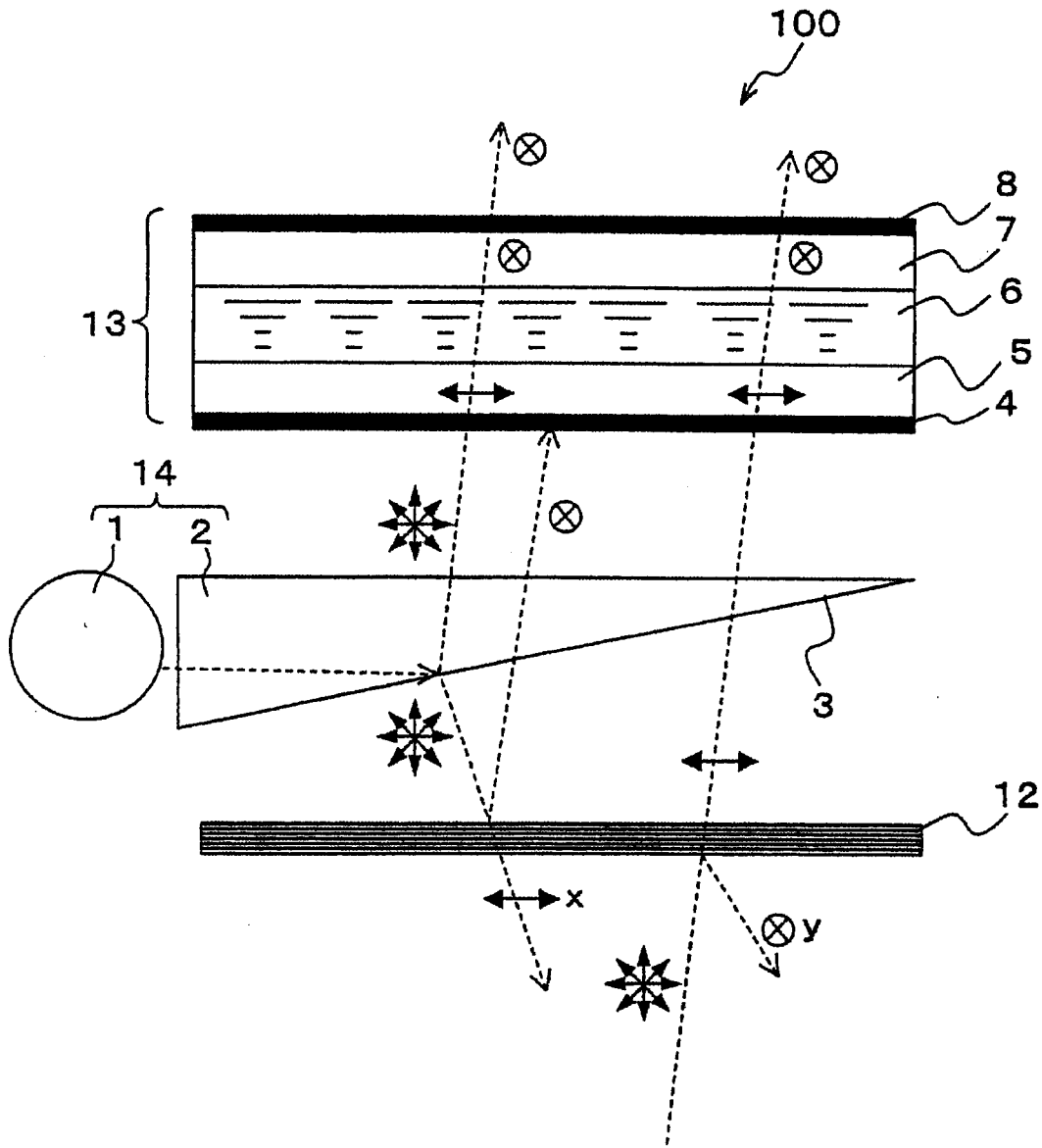


图 1

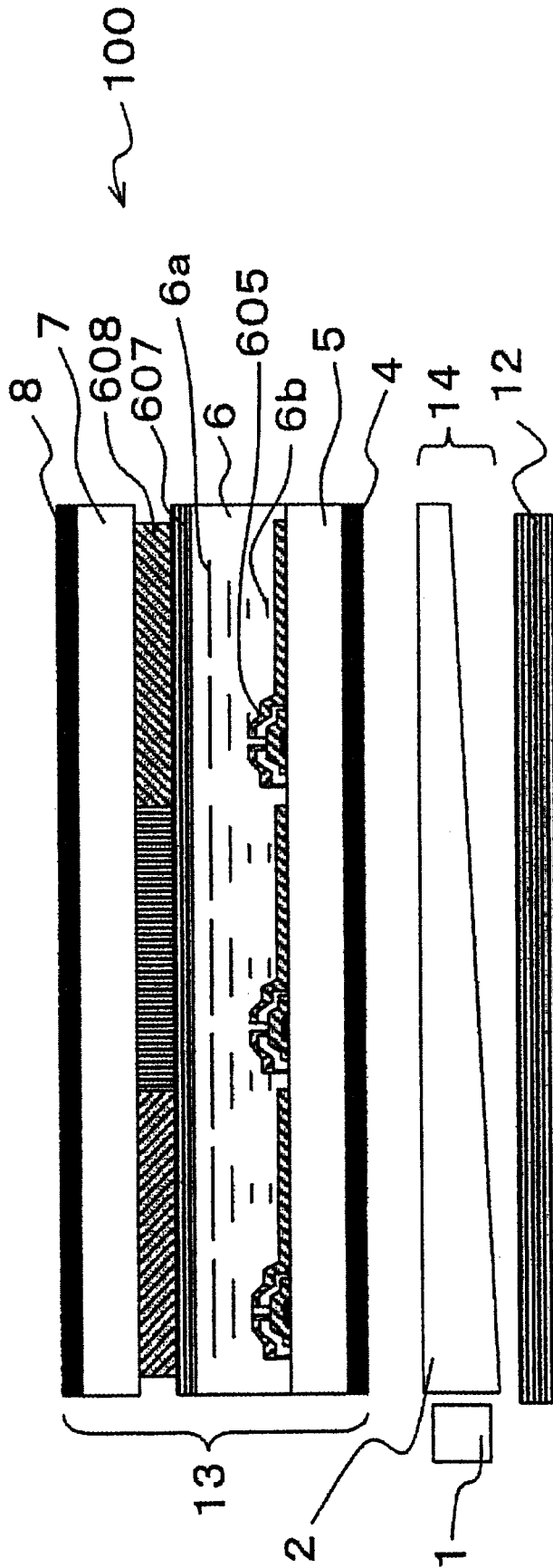


图 2(a)

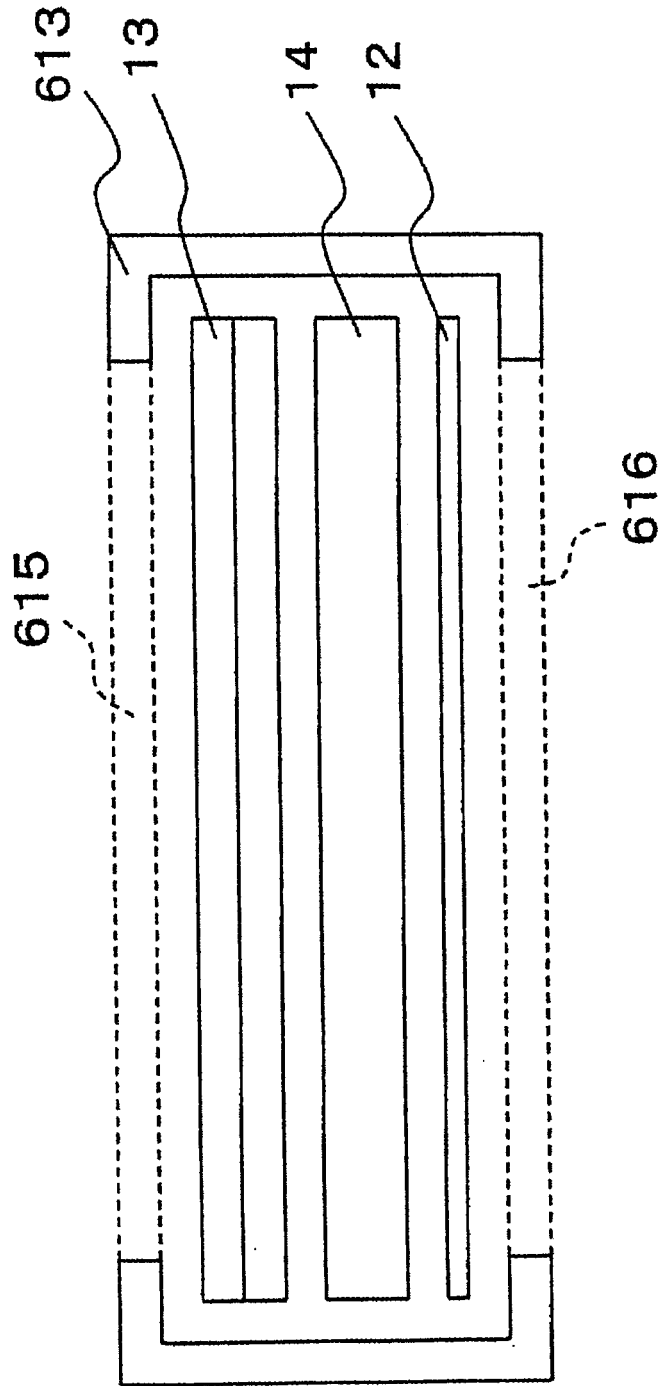


图 2(b)

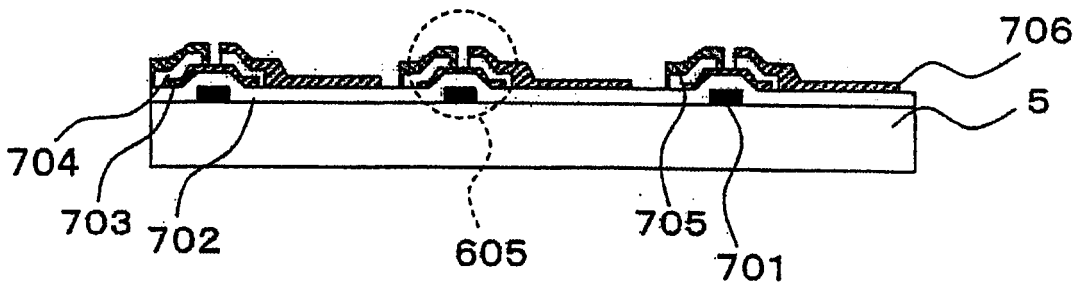


图 3

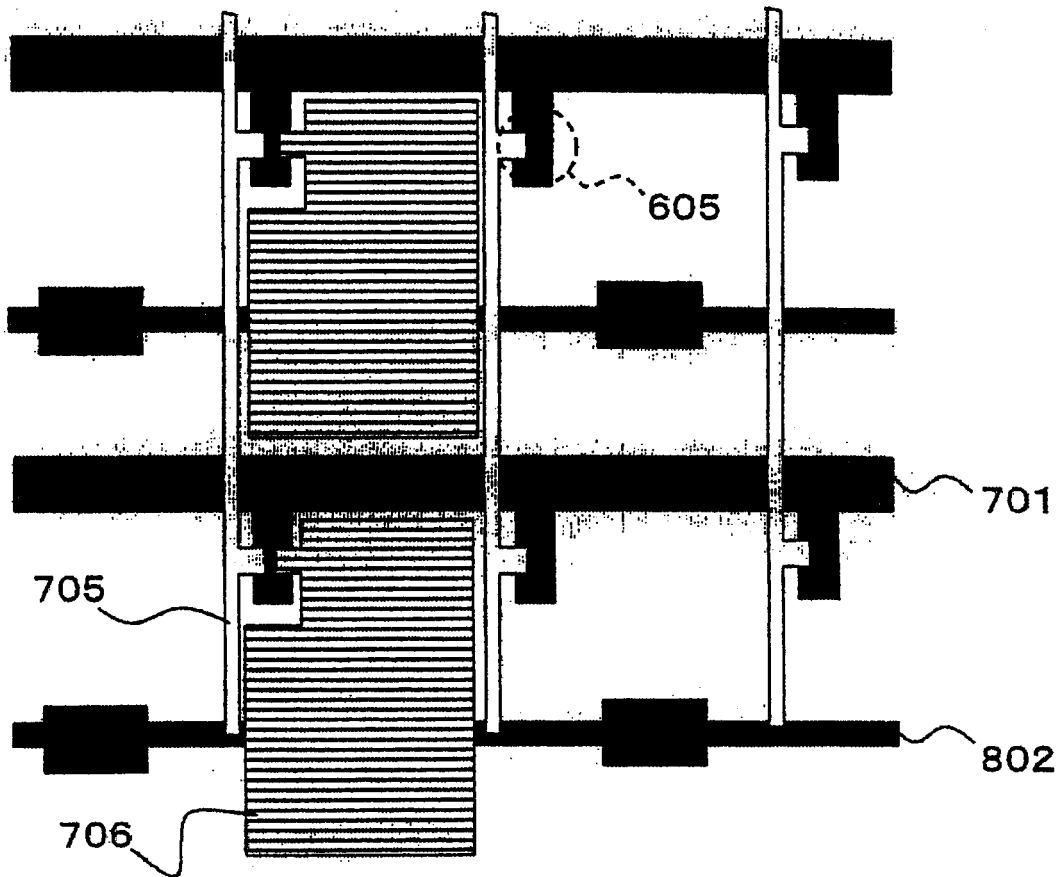


图 4

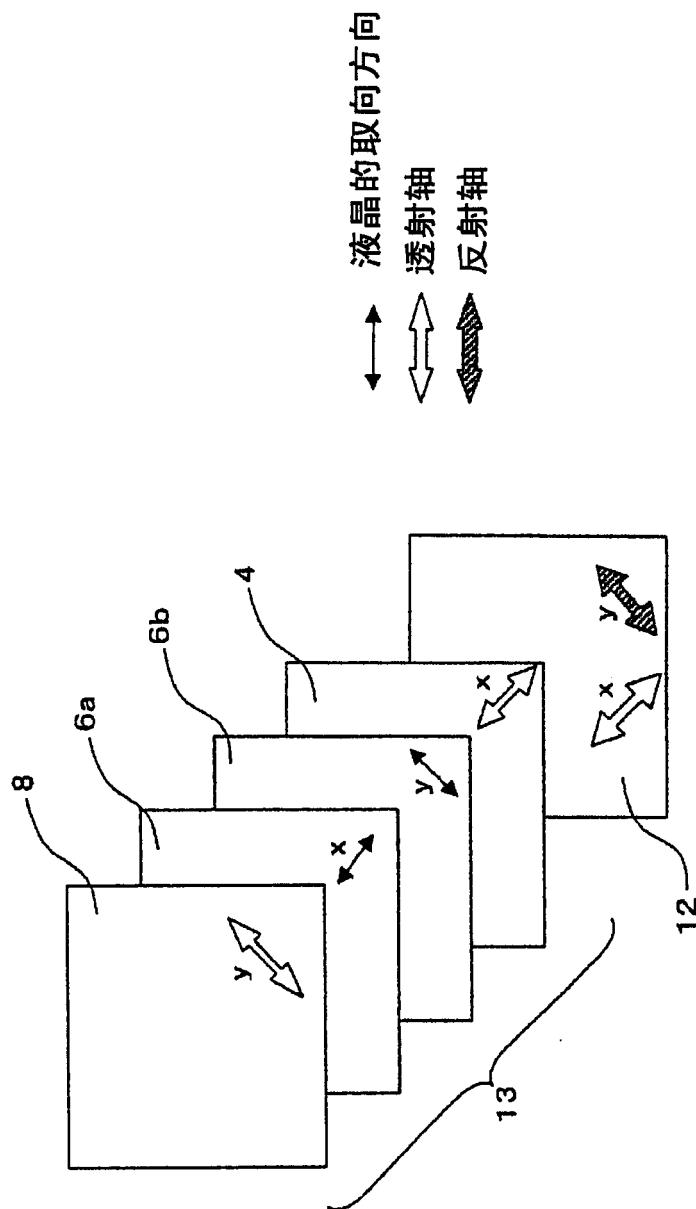


图 5

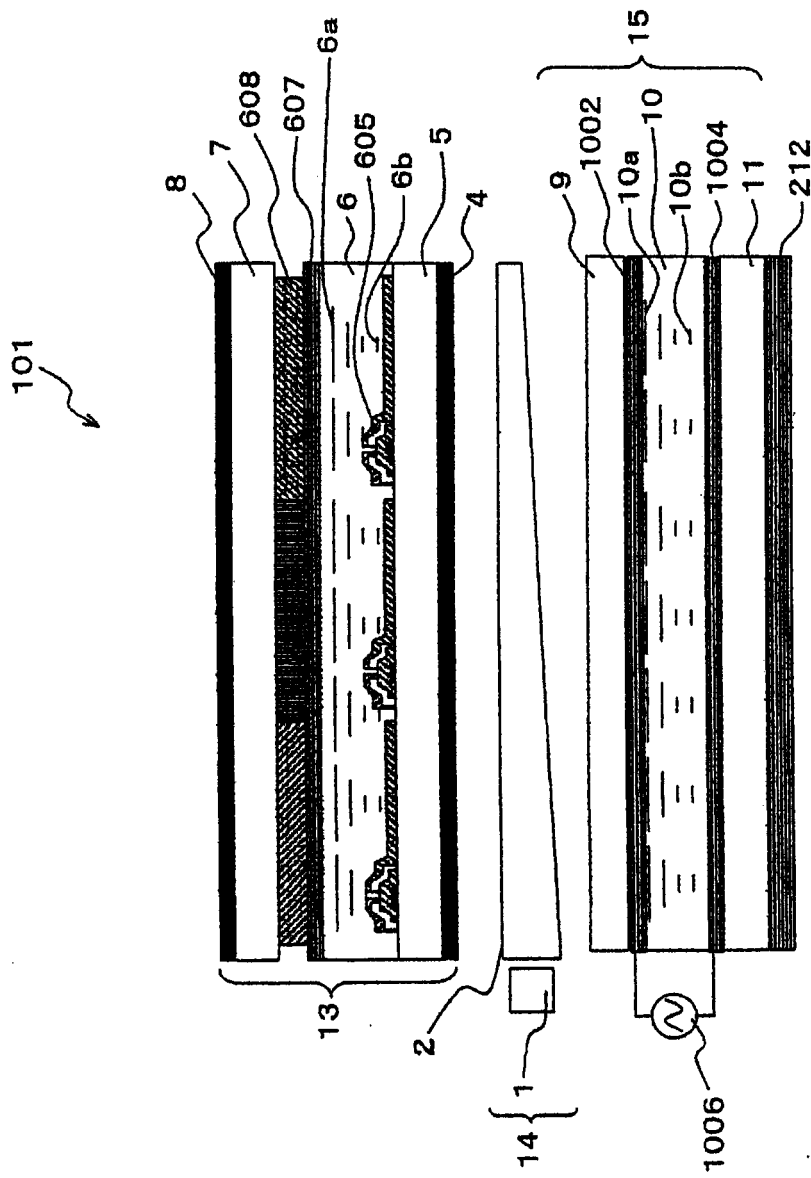


图 6

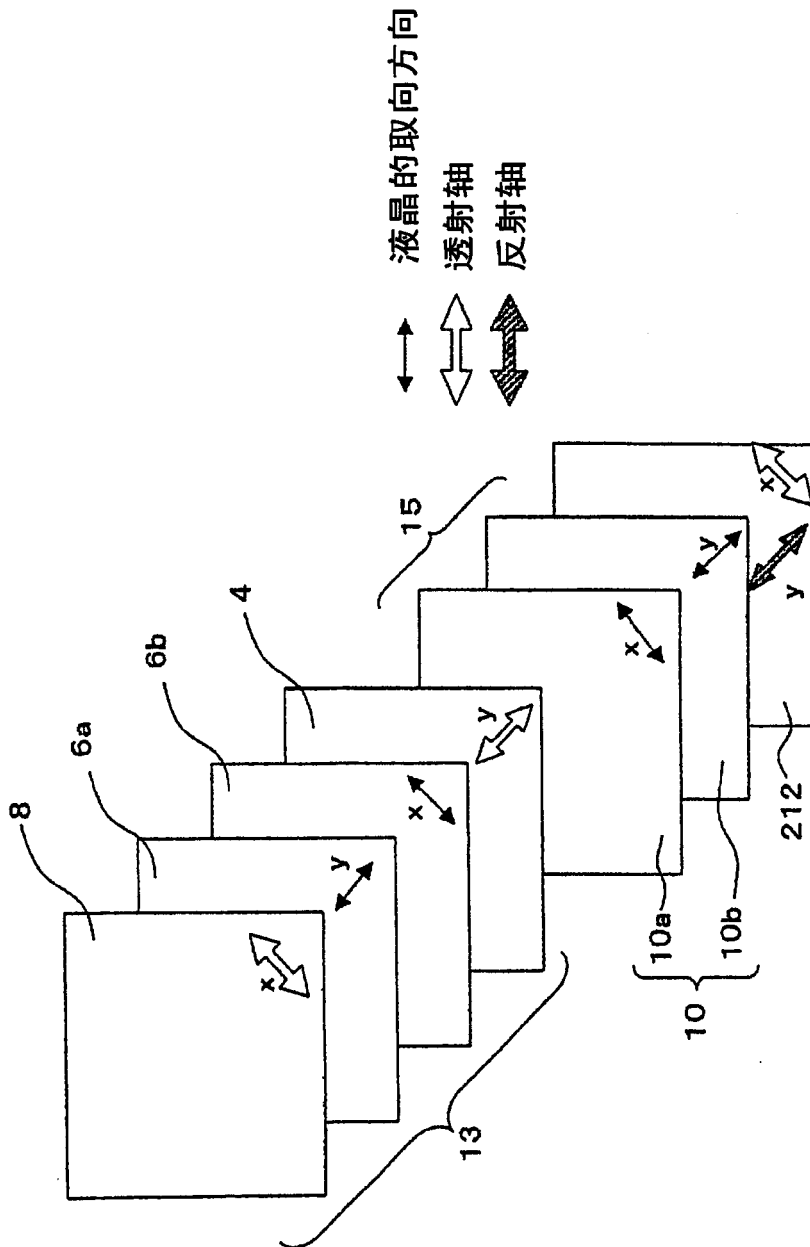


图 7

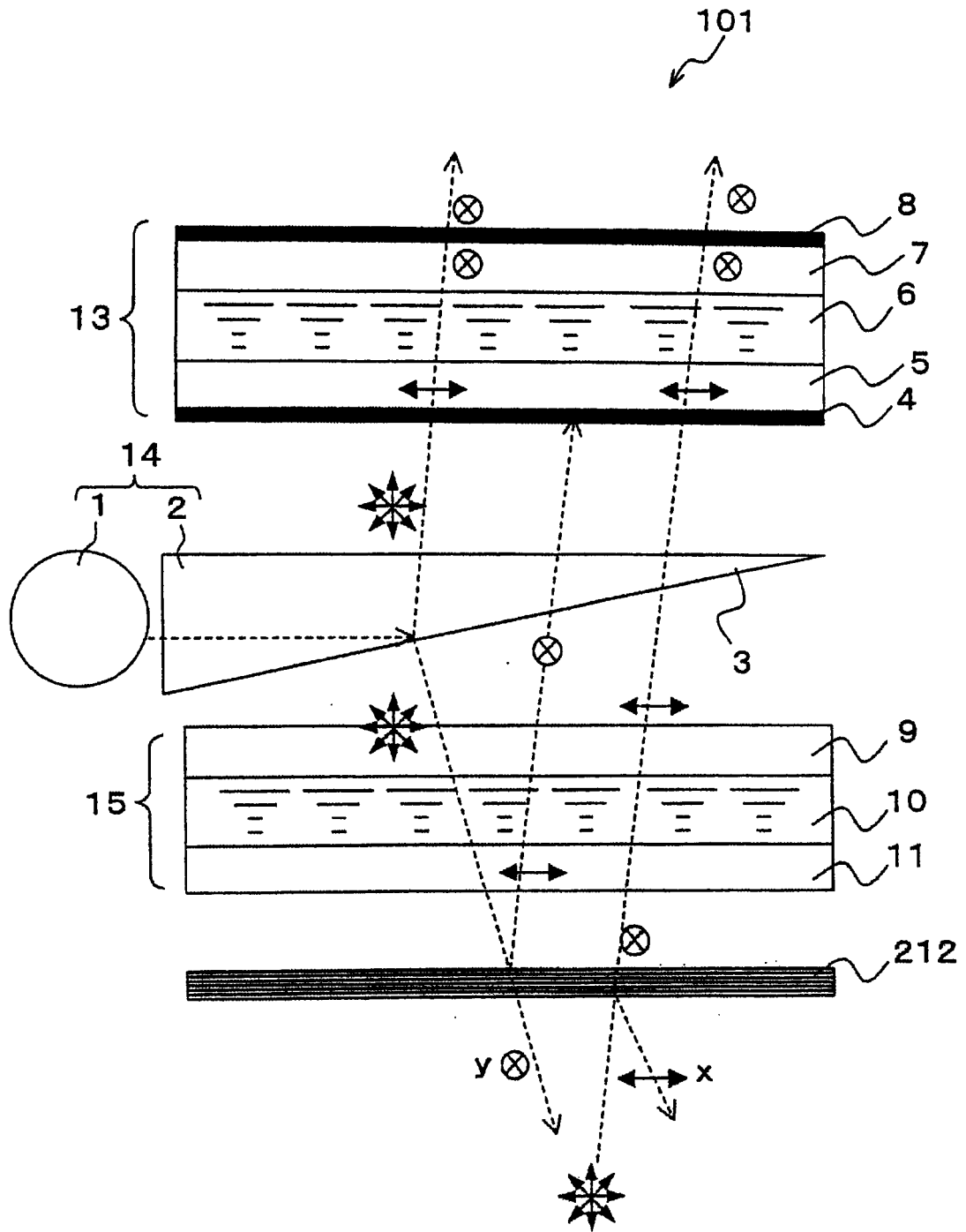


图 8

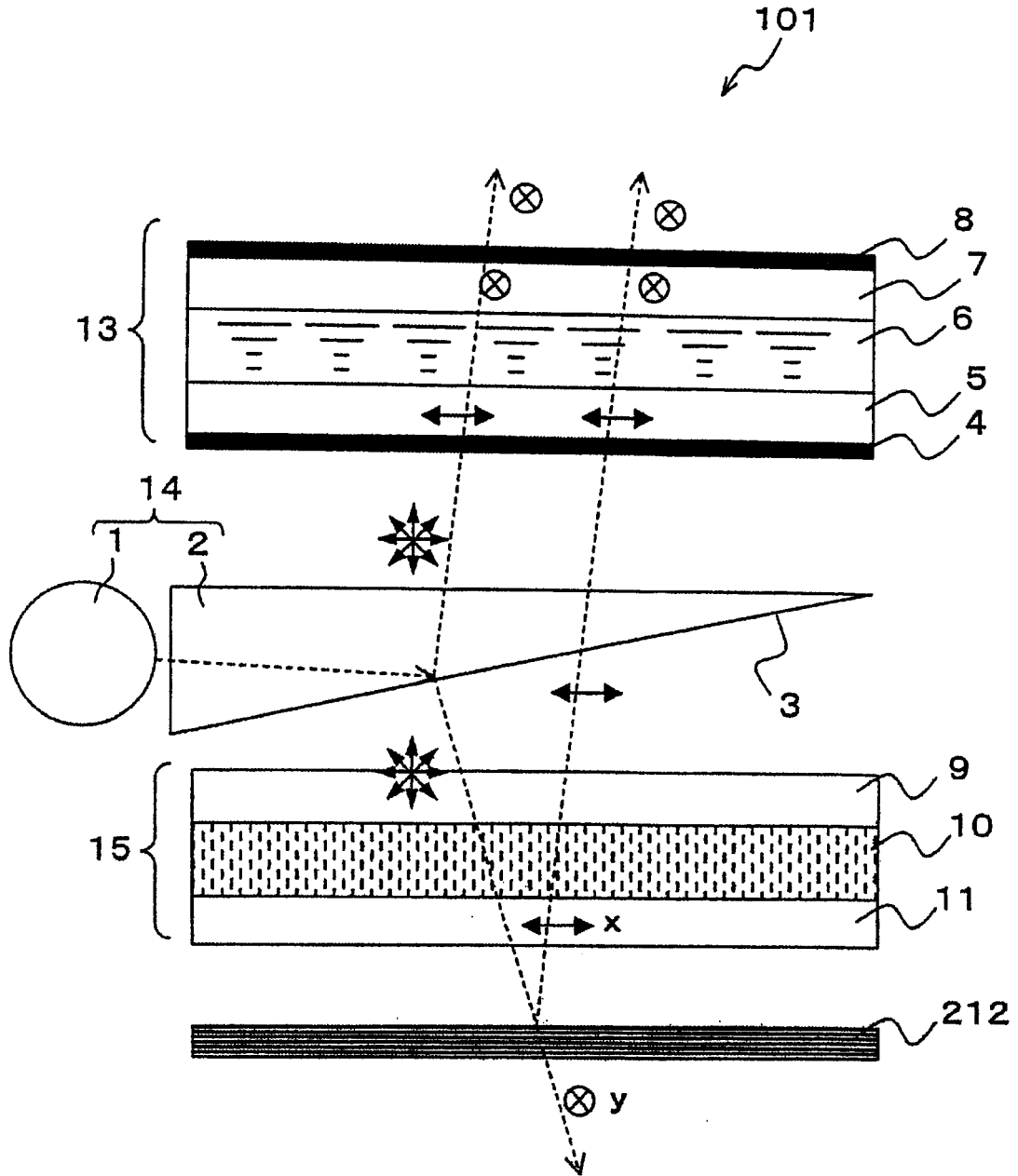


图 9

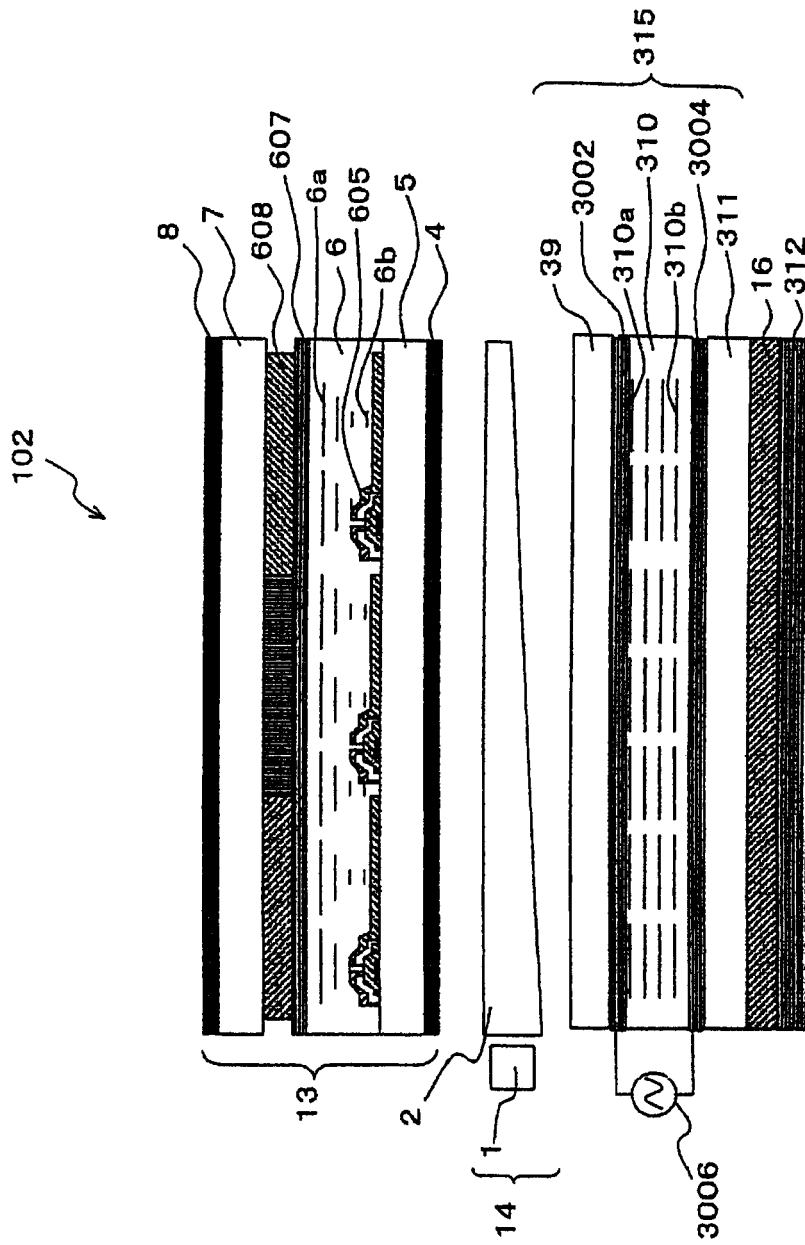


图 10

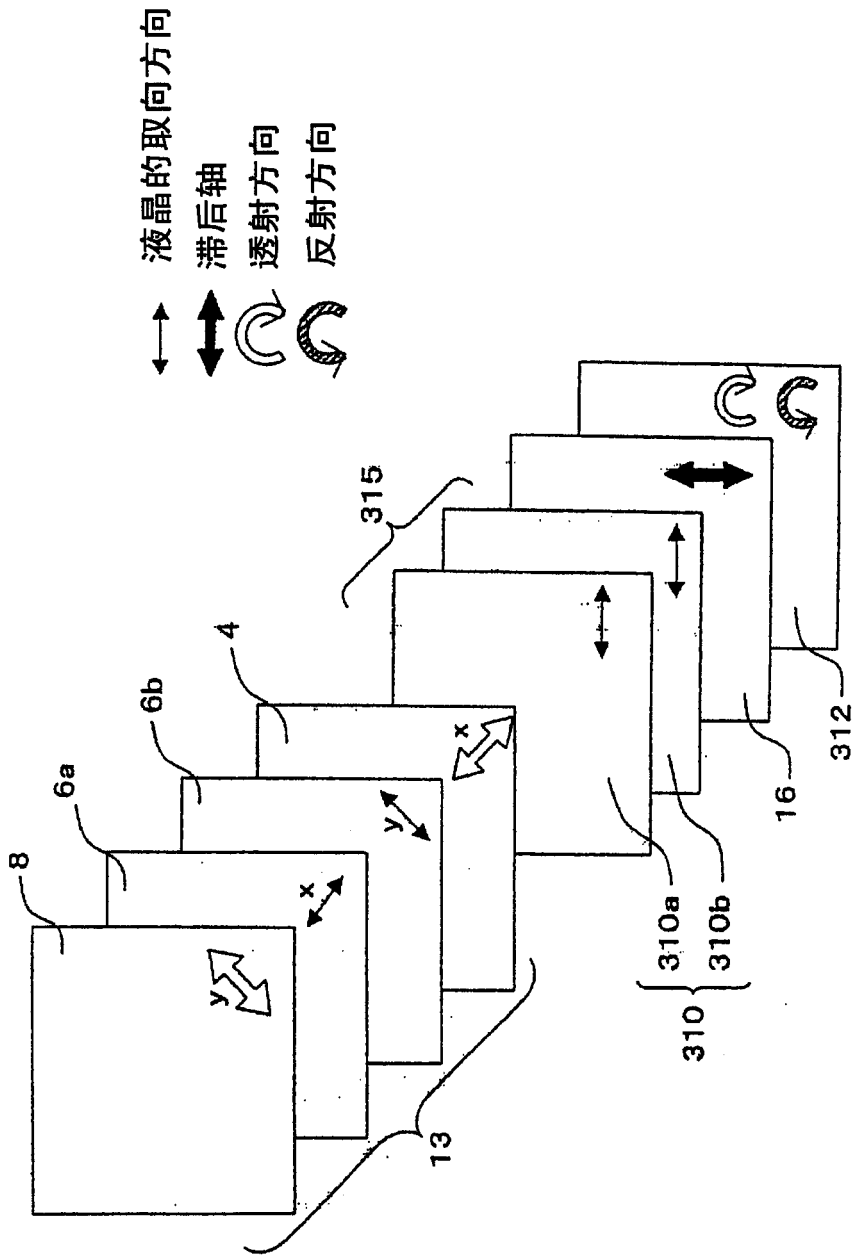


图 11

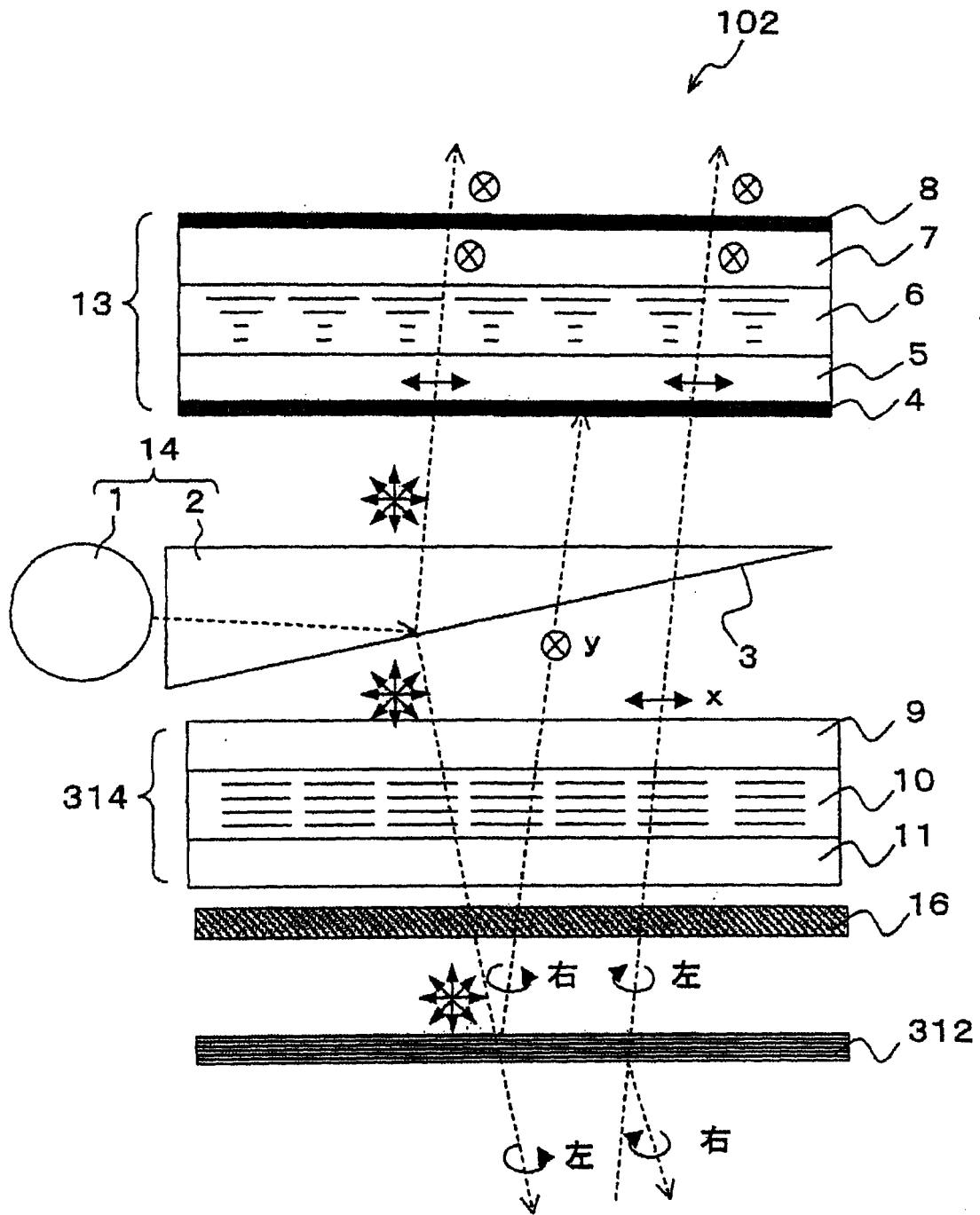


图 12

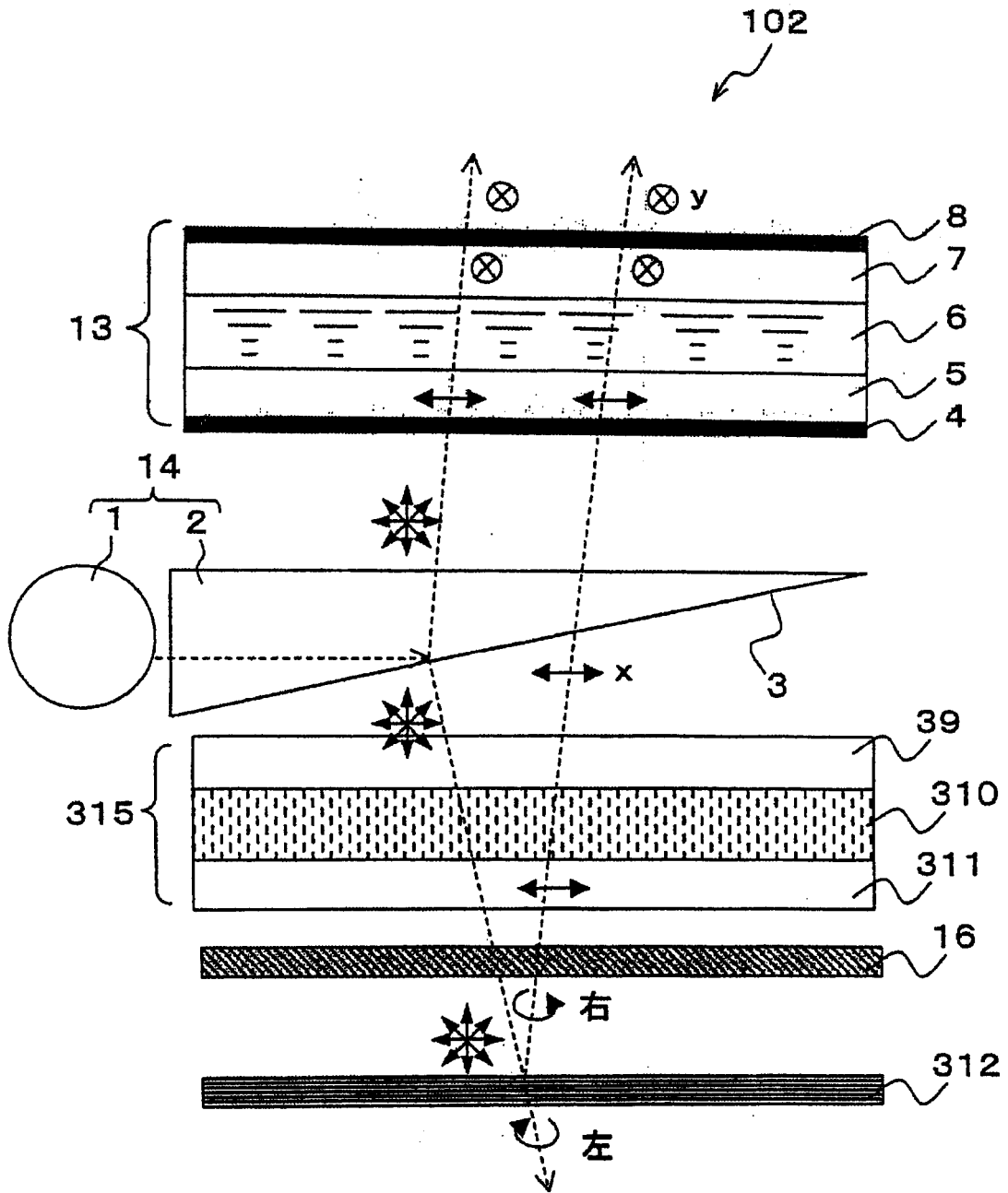


图 13

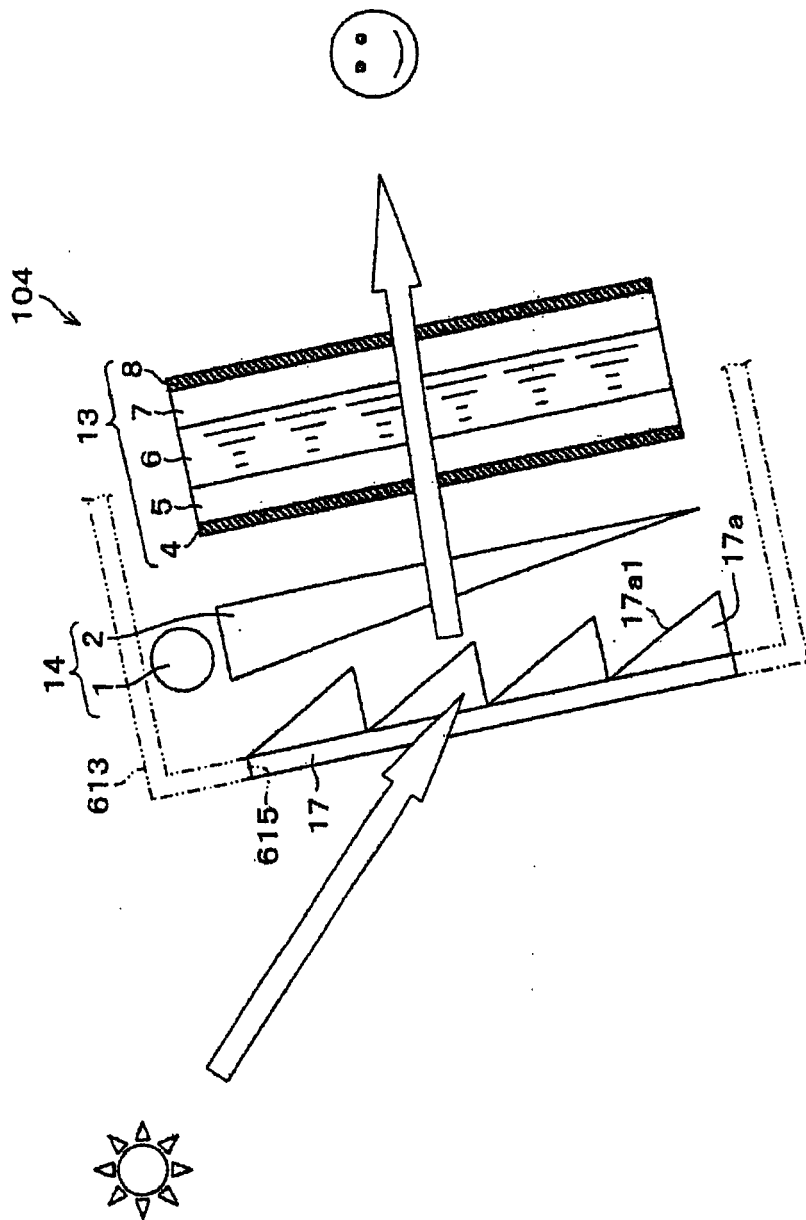


图 14

专利名称(译)	液晶显示装置		
公开(公告)号	CN1826553A	公开(公告)日	2006-08-30
申请号	CN200480021231.5	申请日	2004-07-21
[标]申请(专利权)人(译)	夏普株式会社		
申请(专利权)人(译)	夏普株式会社		
当前申请(专利权)人(译)	夏普株式会社		
[标]发明人	津田和彦 植木俊 中村浩三 田口登喜生		
发明人	津田和彦 植木俊 中村浩三 田口登喜生		
IPC分类号	G02F1/1335 F21V8/00 G02F1/13357 G02F1/1347		
CPC分类号	G02F2001/133626 G02F1/13471 G02B6/0056 G02F1/133615 G02F1/13362 G02F2001/133618		
优先权	2003200607 2003-07-23 JP		
其他公开文献	CN100390631C		
外部链接	Espacenet SIPO		

摘要(译)

液晶显示装置配置从背面侧往表面侧反射x方向的线偏振光并使y方向的线偏振光透射的偏振光选择反射板(12)、使x方向的线偏振光透射的第1偏振板(4)、液晶显示面板(13)和使y方向的线偏振光透射的第2偏振板(8)。仅对液晶显示面板(13)背面侧配置偏振光选择反射板(13)。而且,可通过在偏振光选择反射板(12)反射从背面侧入射的光的y方向线偏振光,保护隐私。使透射的x方向线偏振光经第1偏振板(4)、液晶显示面板(13)和第2偏振板(8)逸出到表面侧。由此可实现即使在周围光强的环境下也能进行良好的画面显示的液晶显示装置。

