

[19] 中华人民共和国国家知识产权局

[51] Int. Cl.  
G09G 3/36 (2006.01)  
G02F 1/133 (2006.01)



# [12] 发明专利申请公开说明书

[21] 申请号 200510087899.6

[43] 公开日 2006年1月4日

[11] 公开号 CN 1716378A

[22] 申请日 2005.6.10

[21] 申请号 200510087899.6

[30] 优先权

[32] 2004.6.10 [33] JP [31] 173039/04

[71] 申请人 索尼株式会社

地址 日本东京都

[72] 发明人 秋元修

[74] 专利代理机构 北京市柳沈律师事务所

代理人 黄小临 王志森

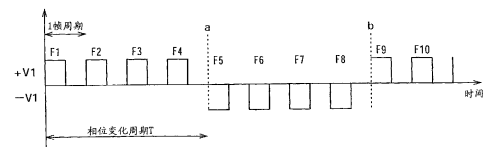
权利要求书 3 页 说明书 10 页 附图 11 页

## [54] 发明名称

用于驱动显示光学装置的设备和方法

## [57] 摘要

为了防止在液晶中出现老化现象，本发明提供了一种显示设备，其包括采用液晶的液晶显示装置及驱动电路。在驱动该液晶显示装置的操作中，在运动图像信号的每一个帧周期中，该驱动电路对在液晶显示装置中所采用的像素电极和对置电极间所施加的信号电压的极性反向。在驱动该液晶显示装置的操作中，驱动电路还为了对极性反向而改变控制信号的相位。



- 1.一种用于驱动显示光学装置的驱动设备,其中该显示光学装置具有:  
可变光学特性层,其光学特性根据电场强度而变化;和
- 5 像素电极和对置电极,将它们分别设置在像素电极位置上和面对于所述像素电极位置的对置电极位置上,以便在其间夹有所述可变光学特性层,  
所述驱动设备包括:  
驱动部分,用于通过施加表示在所述像素电极和所述对置电极间的所述运动图像信号的电压,根据运动图像信号改变所述可变光学特性层的所述光学特性;以及
- 10 反向控制部分,用于在每一个周期中,基于所述运动图像信号,对在所述像素电极和所述对置电极间所施加的所述电压的极性反向,其中所述周期的长度等于帧周期长度的 $n$ 倍, $n$ 是至少等于1的整数,  
其中,所述反向控制部分改变控制信号的相位,以便反向所述极性。
- 2.根据权利要求1的驱动设备,其中在每一个预定时间周期中,所述反向控制
- 15 部分将用于反向所述极性的所述控制信号的所述相位改变180度。
- 3.根据权利要求2的驱动设备,其中所述预定时间周期被周期性改变。
- 4.根据权利要求1的驱动设备,其中在所述显示光学装置中所采用的所述可变光学特性层是液晶层。
- 5.根据权利要求1的驱动设备,其中所述显示光学装置是反射型液晶显示装置,
- 20 其包括:  
硅衬底,其上创建像素电极;  
液晶层,提供在所述硅衬底上;和  
对置电极,由透明材料构成,并将其设置在面对所述液晶层的位置,并与所述硅衬底一起夹有所述液晶层。
- 25 6.一种显示设备,包括:  
显示光学装置,包括:可变光学特性层,其光学特性根据电场强度而变化,和像素电极以及对置电极,将它们分别设置在像素电极位置上和面对于所述像素电极位置的对置电极位置上,以便在其间夹有所述的可变光学特性层;  
驱动部分,用于通过施加表示在所述像素电极和所述对置电极间的所述运动图
- 30 像信号的电压,根据运动图像信号改变所述可变光学特性层的所述光学特性;和  
反向控制部分,用于在每一个周期中,基于所述运动图像信号,对在所述像素

电极和所述对置电极间所施加的所述电压的极性反向, 其中所述周期的长度等于帧周期长度的  $n$  倍,  $n$  是至少等于 1 的整数,

其中, 所述反向控制部分改变控制信号的相位, 以便反向所述极性。

5 7.根据权利要求 6 的显示设备, 其中在每一个预定时间周期中, 所述反向控制部分为了对所述极性反向, 而将所述控制信号的相位改变 180 度。

8.根据权利要求 7 的显示设备, 其中所述的预定时间周期被周期性改变。

9.根据权利要求 6 的显示设备, 其中在所述显示光学装置中所采用的所述可变光学特性层是液晶层。

10 10.根据权利要求 6 的显示设备, 其中所述显示光学装置是反射型液晶显示装置, 其包括:

硅衬底, 在其上创建像素电极;

液晶层, 提供在所述硅衬底上; 和

对置电极, 由透明材料构成, 并将其设置在面对所述液晶层的位置, 并与所述硅衬底一起夹有所述液晶层。

15 11.根据权利要求 6 的显示设备, 所述显示设备进一步具有内插部分, 用于产生新的运动图像信号, 该新的运动图像信号具有比输入运动图像信号的帧周期更短的帧周期, 其中:

所述驱动部分根据所述新的运动图像信号, 改变所述可变光学特性层的光学特性, 该新的运动图像信号具有比所述输入运动图像信号的帧周期更短的帧周期; 以

20 及

在每一个周期中, 所述反向控制部分对在所述像素电极和所述对置电极间施加的所述电压的所述极性反向, 其中该周期的长度等于所述新的运动图像信号的帧周期长度的  $n$  倍, 该新的运动图像信号具有比所述输入运动图像信号的帧周期更短的帧周期,  $n$  是至少等于 1 的整数。

25 12.一种用于驱动显示光学装置的驱动方法, 所述显示光学装置具有: 可变光学特性层, 其光学特性根据所述电场强度而变化, 和像素电极及对置电极, 将它们分别设置在像素电极位置上和面对于所述像素电极位置的对置电极位置上, 以便在其间夹有所述可变光学特性层,

所述驱动方法包括以下步骤:

30 通过施加表示在所述像素电极和所述对置电极间的所述运动图像信号的电压, 根据运动图像信号, 改变所述可变光学特性层的所述光学特性, 从而驱动所述光学

装置; 以及

在每一个周期中, 基于所述运动图像信号, 对在所述像素电极和所述对置电极间所施加的所述电压的极性反向, 所述周期的长度等于帧周期长度的  $n$  倍,  $n$  是至少等于 1 的整数; 和

5 为了对所述极性反向, 改变控制信号的相位。

13.根据权利要求 12 的驱动方法, 其中在每一个预定时间周期中, 为了对所述极性反向, 而将所述控制信号的所述相位改变 180 度。

14.根据权利要求 13 的驱动方法, 其中所述的预定时间周期被周期性地改变。

10 15.根据权利要求 12 的驱动方法, 其中在所述显示光学装置中所采用的所述可变光学特性层是液晶层。

16.根据权利要求 12 的驱动方法, 其中所述显示光学装置是反射型液晶显示装置, 其包括:

硅衬底, 在其上创建像素电极;

液晶层, 提供在所述硅衬底上; 以及

15 对置电极, 由透明材料构成, 并将其设置在面对所述液晶层的位置, 并与所述硅衬底一起夹有所述液晶层。

## 用于驱动显示光学装置的设备和方法

## 5 技术领域

本发明涉及一种用于一般驱动液晶显示装置的设备，一种该设备所使用的方法以及一种利用液晶显示装置的显示设备。

## 背景技术

10 近年来，由于其厚度和亮度，液晶显示装置作为一种显示图像的装置得到了广泛应用。

如图 10 中所示，液晶显示装置 100 包括：驱动衬底 102，在其上具有形成为 2 维布局的像素电极 101；具有对置电极(facing electrode)103 和液晶 105 的对置衬底 104。驱动衬底 102 和对置衬底 104 彼此附接，其间夹有一具有预定厚度的间隙，以  
15 允许电极 101 和 103 可彼此相对。将液晶 105 密封在该间隙中。

液晶 105 将根据施加给该液晶 105 的电场强度，改变其定向。也就是说，液晶 105 的透射率(transmittivity)将根据在像素电极 101 和对置电极 103 之间所施加的电压大小而变化。因此，如果向液晶显示装置 100 中的像素电极 101 施加图像信号电压，则与该像素电极 101 相对应部分的透射率将变化。结果是，如果将例如背光光线的光束照射到图像电极 101，则可显示出由图像信号所表示的图像。  
20

如上所述，液晶 105 根据施加给该液晶 105 的电场强度改变其定向。然而，如图 11 中所示，即使使所施加的电场的极性反向，透射率也没有变化。也就是说，在像素电极 101 和对置电极 103 间所施加的电位差为 +V1 的透射率与在像素电极 101 和对置电极 103 间所施加的电位差为 -V1 的透射率相等。要注意的是，图 11 是显示在所谓的正常黑模式中液晶透射率的图。在所谓的正常黑模式中的液晶是当所施加的电场为 0 时透射率为 0 的液晶。然而，在图中所示的所施加的电场强度与透射率之间的关系对于在所谓的正常白模式中的液晶来说也是同样成立的。也就是说，即使使所施加的电场的极性反向，透射率也没有变化。在所谓的正常白模式中的液晶是对于所施加的电场为 0 而具有最大透射率的液晶。  
25

30 另外，通过正常地执行帧保持驱动，而在液晶显示装置 100 中显示运动图像信号，在帧保持驱动中，对于一帧，一旦向像素电极 101 施加电压，并将该所施加的

电压持续保持，直到显示下一帧，以维持当前帧的显示。然而在帧保持驱动的情况下，由于残余图像感，在人眼的视觉中就感觉到运动图像衰老(senility)。作为一种用于避免由残余图像感所造成的衰老的方法，是提高切换图像的速度。

5 作为一种提高从一帧向另一帧切换图像速度的液晶驱动方法，存在这样一种方法，用此方法，插入表示原始运动图像的输入的运动图像信号的帧，以便产生出如图 12 中所示的具有更短帧周期的运动图像信号，并在液晶显示装置中显示具有更短帧周期的运动图像信号。具有更短帧周期的运动图像信号是表示在帧插入后的运动图像的信号。通过缩短帧周期，可提高更新液晶显示装置上所显示的图像的速度。

10 另外，如果在液晶 105 中发生离子偏置，则会如通常所知的那样观察到老化(burn-in)现象。在这种老化现象中，表示电压和灰度等级(gradation)之间的关系特性可能不再重新产生。如果越来越糟糕，则该老化现象会造成材料分解。

为了解决上述问题，传统的液晶显示装置采取以下的驱动方法，即在每一个图像切换周期，即每一个帧(或每一个场)，周期性地施加给液晶的电压从正极性反向为负极性，并且反之亦然。有关这种驱动方法的更多信息参见例如日本专利公开号 15 号为 No.平 4-299387 的文献。如图 13 中所示，在液晶显示装置 100 中，在每一帧周期，利用作为反向中心的公共电压  $V_{com}$ ，对施加给每一个像素电极 101 的信号电压  $V_{sin}$  的极性反向。在这种情况下，公共电压  $V_{com}$  是施加给对置电极 103 的电压。

### 发明内容

20 因此，让我们考虑如图 14A 到 14D 中所示的情况，其中在采用极性反向驱动的液晶显示装置 100 上显示运动图像，该运动图像表示成一个静止球 110，该静止球作为出现在黑色背景图像 111 上的白色物体。要注意的是，图 14A 到 14D 是显示表示 4 个连续帧的运动图像的图。

25 在图 14A 中所示的作为在时间  $T_{11}$  所出现的帧中，在由屏幕上虚线所限定的预定区域 A 中显示球 110。此时，向在预定区域中的像素电极 101 所施加的信号电压  $V_{sin}$  例如为  $+V_1$ 。

30 在图 14B 中所示的作为在时间  $t_{11}$  后的时间  $t_{12}$  所出现的帧中，在由屏幕上虚线所限定的预定区域 A 中显示球 110。此时，向在预定区域中的像素电极 101 所施加的信号电压  $V_{sin}$  例如为  $-V_1$ 。在图 14C 中所示的在时间  $t_{12}$  后的时间  $t_{13}$  所出现的帧中，在由屏幕上虚线所限定的预定区域 A 中显示球 110。此时，向在预定区域中的像素电极 101 所施加的信号电压  $V_{sin}$  例如再次为  $+V_1$ 。在图 14D 中所示的在时

间  $t_{13}$  后的时间  $t_{14}$  所出现的帧中，在由屏幕上虚线所限定的预定区域 A 中显示球 110。此时，向在预定区域中的像素电极 101 所施加的信号电压  $V_{sin}$  例如再次为  $-V_1$ 。

因此，向在预定区域中的像素电极 101 所施加的信号电压  $V_{sin}$  的 DC 电平是 0。

5 在这个情况下，DC 电平是四个帧的 DC 电平的平均。

接着，让我们考虑如图 15 中所示的情况，其中在采用极性反向驱动的液晶显示装置 100 上显示运动图像，该运动图像表示一个运动球 110，该运动球作为出现在黑色背景图像 111 上的白色物体。球 110 在沿一个方向移动。要注意的是，图 15 是显示表示 4 个连续帧的运动图像的图。

10 在图 15A 中所示的作为在时间  $t_{21}$  所出现帧的帧中，在由屏幕上虚线所限定的预定区域 B 中显示球 110。此时，向在预定区域中的像素电极 101 所施加的信号电压  $V_{sin}$  例如为  $+V_1$ 。

在图 15B 中所示的作为在时间  $t_{21}$  后的时间  $t_{22}$  所出现帧的帧中，球 110 已经移动，使得在预定区域 B 中，显示黑色背景图像。此时，向在预定区域中的像素电极 101 所施加的信号电压  $V_{sin}$  为 0。在图 15C 中所示的作为在时间  $t_{22}$  后的时间  $t_{23}$  所出现的帧的帧中，球 110 已经移动，使得在预定区域 B 中，再次显示黑色背景图像。此时，向在预定区域中的像素电极 101 所施加的信号电压  $V_{sin}$  再次为 0。在图 15D 中所示的作为在时间  $t_{23}$  后的时间  $t_{24}$  所出现的帧的帧中，球 110 已经移动，使得在预定区域 B 中，再次显示黑色背景图像。此时，向在预定区域中的像素电极 101  
20 所施加的信号电压  $V_{sin}$  也为 0。

因此，向在预定区域中的像素电极 101 所施加的信号电压  $V_{sin}$  的 DC 电平是  $0.25 \times (+V_1)$ 。在这种情况下，该 DC 电平是四个帧的 DC 电平的平均。随着时间推移，信号电压  $V_{sin}$  的 DC 电平减少。

如上所述，在将运动图像信号显示为表示普通图像的信号的情况下，通过对施加给像素电极 101 的信号电压  $V_{sin}$  的极性反向，可使信号电压的 DC 电平达到 0 或逐渐地接近 0。因此，如通常所知的，在液晶显示装置 100 中不会出现老化现象。  
25

然后，让我们考虑如图 16 中所示的情况，其中在采用极性反向驱动的液晶显示装置 100 上显示运动图像，该运动图像表示一个摆动球 110，该摆动球作为出现在黑色背景图像 111 上的白色物体。球 110 如钟摆般地摆动。为了容易地理解该现象，  
30 假设球 110 在两个帧周期中，从左端向右端摆动，或者反之。要注意的是，图 16 是显示表示 4 个连续帧的运动图像的图。

在图 16A 中所示的作为在时间  $t_{31}$  所出现的帧的帧中，在由屏幕上虚线所限定的预定区域 C 中显示球 110。此时，向在预定区域中的像素电极 101 所施加的信号电压  $V_{sin}$  例如为  $+V_1$ 。

5 在图 16B 中所示的作为在时间  $t_{31}$  后的时间  $t_{32}$  所出现的帧的帧中，球 110 已经移动，从而在预定区域 C 中，显示黑色背景图像。此时，向在预定区域中的像素电极 101 所施加的信号电压  $V_{sin}$  为 0。

在图 16C 中所示的作为在时间  $t_{32}$  后的时间  $t_{33}$  所出现的帧的帧中，在由屏幕上虚线所限定的预定区域 C 中再次显示球 110。此时，向在预定区域中的像素电极 101 所施加的信号电压  $V_{sin}$  再次例如为  $+V_1$ 。

10 在图 16D 中所示的作为在时间  $t_{33}$  后的时间  $t_{34}$  所出现的帧的帧中，球 110 已经再次移动，使得在预定区域 C 中，再次显示黑色背景图像。此时，向在预定区域 C 中的像素电极 101 所施加的信号电压  $V_{sin}$  再次为 0。

因此，向在预定区域 C 中的像素电极 101 所施加的信号电压  $V_{sin}$  的 DC 电平是  $0.5 \times (+V_1)$ 。在这种情况下，DC 电平是四个帧的 DC 电平的平均。

15 如上所述，即使图像显示连续，但向在预定区域中的像素电极 101 所施加的信号电压  $V_{sin}$  的 DC 电平保持为  $0.5 \times (+V_1)$ 。另外，对于在每多个驱动周期(every multiple of a driving period)(用于将所施加的电压从正极性反向为负极性，或者反之)中图像显示为重复运动的图像的情况，也以相同的方式向像素电极 101 施加预定的 DC 电平。

20 如上所述，即使驱动被执行为这样一种驱动，用于周期性地将所施加的电压从正极性反向为负极性或者反之，则甚至在用于显示改变其周期以便使其自身与所述帧周期同步的目标图像的操作中，也产生信号电压  $V_{sin}$  的 DC 电平。

25 也可将重复这种周期运动的运动图像典型地视为计算机图形的图像等。因此，即使驱动被执行为这样一种驱动，用于周期性地将所施加的电压从正极性反向为负极性或者反之，则在某些情况下，在液晶面板中出现老化现象也是完全在可能范围内的。

如上所述，甚至对于在显示无论怎样的图像的无论怎样的情形，都希望提供一种用于避免老化现象的驱动光学装置的设备，一种适用于这种设备的方法以及一种利用这种光学装置的显示设备。

30 根据本发明的实施例，提供了一种用于驱动显示光学装置的驱动设备，该显示光学装置具有：可变光学特性层，其可根据电场强度改变光学特性；和像素电极和

对置电极，其在像素电极位置和面对于像素电极位置的对置电极位置分别被提供，以便在其间夹入可变光学特性层。

5 驱动设备包括：驱动部分，用于根据运动图像信号，通过施加表示像素电极和对置电极间的运动图像信号的电压，来改变可变光学特性层的光学特性；和反向控制部分，用于在长度等于  $n$  倍帧周期长度的每一个周期中，基于运动图像信号，对在像素电极和对置电极间所施加的电压的极性反向，其中  $n$  是至少等于 1 的整数。反向控制部分为了对极性反向而改变控制信号的相位。

10 另外，根据本发明的另一实施例，所提供的显示设备具有：显示光学装置，该装置包括：可变光学特性层，该层可根据电场强度而改变光学特性，像素电极和对置电极，其在像素电极位置和面对于像素电极位置的对置电极位置分别被提供，以便在其间夹入可变光学特性层；驱动部分，用于根据运动图像信号，通过施加表示像素电极和对置电极间的运动图像信号的电压，来改变可变光学特性层的光学特性；和反向控制部分，用于在长度等于  $n$  倍帧周期长度的每一个周期中，基于运动图像信号，将在像素电极和对置电极间所施加的电压的极性反向，其中  $n$  是至少等于 1  
15 的整数。反向控制部分为了对极性反向而改变控制信号的相位。

根据本发明的再一实施例，提供了一种用于驱动显示光学装置的驱动方法，该显示光学装置具有：可变光学特性层，该层可根据电场强度而改变光学特性，以及像素电极和对置电极，其在像素电极位置和面对于像素电极位置的对置电极位置分别被提供，以便在其间夹入可变光学特性层。

20 该驱动方法包括以下步骤：通过施加表示像素电极和对置电极间的运动图像信号的电压，根据运动图像信号，改变可变光学特性层的光学特性，来驱动显示光学装置；在每个其长度等于  $n$  倍帧周期的周期中，基于运动图像信号，对在像素电极和对置电极间所施加的电压的极性反向，其中  $n$  是至少等于 1 的整数；并为了对极性反向而改变控制信号的相位。

25 在根据它们在本发明中各自实施例中所提供的驱动设备、驱动方法和显示设备中，在用于驱动显示光学装置的操作中，在每一个其长度等于  $n$  倍运动图像信号的帧周期长度的周期中，对在像素电极和对置电极间所施加的信号电压的极性反向，并为了对极性反向而改变控制信号的相位。

30 因此，在根据它们在本发明的各自实施例中所提供的驱动设备、驱动方法和显示设备中，甚至对于无论显示何种图像的无论何种情形下，绝不施加 DC 电平，并且绝不会不会出现老化现象。结果是，显示设备的寿命变得更长。

### 附图说明

通过下面参考附图而给出的优选实施例的描述,将使本发明的这些和其他目的以及特征变得更清楚,其中:

- 5 图 1 是显示根据本发明实施例的显示设备的方块图;  
图 2 是显示表示反射型液晶显示装置的模型透视图的图;  
图 3 是显示表示反射型液晶显示装置的模型截面图的图;  
图 4 是显示像素电极 2 维布局的图;  
图 5 是显示每个像素电极开关电路的图;
- 10 图 6 是显示用于改变信号电压  $V_{sin}$  极性的驱动器的图;  
图 7 是显示根据本发明实施例用于改变信号电压  $V_{sin}$  极性的定时图;  
图 8 是显示根据本发明实施例用于改变信号电压  $V_{sin}$  极性的另一个典型的定时图;  
图 9 是显示根据本发明实施例用于改变信号电压  $V_{sin}$  极性的再一个典型的定时
- 15 图;
- 图 10 是显示表示液晶显示装置配置的模型图;  
图 11 是在透射率与在像素电极和对置电极间所施加的电压之间的关系方面显示液晶透射特性的图;
- 图 12 是在用于缩短帧周期的图像插入过程的描述中所涉及的说明性图;
- 20 图 13 是显示用于执行帧反向处理的控制信号的图;  
图 14A 到 14D 是显示在黑色背景图像上静止白色球的运动图像的图;  
图 15A 到 15D 是显示在黑色背景图像上沿一个方向移动的白色球的运动图像的图;
- 图 16A 到 16D 是显示在黑色背景图像上摆动白色球的运动图像的图。

25

### 具体实施方式

以下的描述解释了通过利用根据本发明实施例的液晶显示装置来显示运动图像的设备。

图 1 是显示出根据本发明实施例的显示设备 10 的方块图。

30

如图 1 中所示,显示设备 10 包括:液晶显示装置 11、视频信号处理电路 12、插值电路 13、驱动器 14 和定时控制器 15。

图2是显示表示反射型液晶显示装置11的模型的透视图的图。另一方面，图3是显示出表示反射型液晶显示装置11的模型截面图的图；

液晶显示装置11是称为所谓的LCOS（硅上的液晶）的、利用硅衬底作为其衬底之一的反射型液晶显示装置，在硅衬底上创建MOSFET。

5 液晶显示装置11具有驱动电路衬底21，对置衬底22和液晶23。驱动电路衬底21是作为薄板创建的单片硅衬底。对置衬底22是也作为薄板创建的透明玻璃衬底。

在驱动电路衬底21的主表面上提供有多个像素电极24。在对置衬底22的整个屏幕显示区域上，创建由例如ITO的透明导电材料所构成的对置电极25。驱动电路衬底21和对置衬底22通过在边缘部分上的密封材料26彼此以如下方式相连接，使得像素电极24面对于对置电极25，而具有预定厚度的间隙夹在像素电极24和对置电极25之间。将液晶23插入到夹在像素电极24和对置电极25之间的间隙中。液晶23具有方向性和透射率，它们根据向该液晶23所施加的电场强度而变化。

10 如图4中所示，在屏幕显示区域上其各自的像素位置处提供有像素电极24，用于形成2维矩阵。每个像素电极24均与MOS开关28和电容器29连结，如图5中所示，将它们设置在扫描线（或水平线）和信号线（或垂直线）的交点上。由于有源矩阵方法，向像素电极24施加表示视频信号的信号电压 $V_{sin}$ 。另一方面，向对置电极25施加信号电压 $V_{sin}$ 的参考电压。也可将该参考电压称为公共电压 $V_{com}$ 。

20 当如上所述向在液晶显示装置11中的像素电极24施加信号电压 $V_{sin}$ 时，在对置电极25和像素电极24间产生电位差，并可该电位差用于控制光透射量。因此，当从对置衬底22的外部施加光束并且液晶23反射光束时，在与像素电极24相对应的位置处所反射的光束的特性可变化。例如变化光束特性，以便改变仅通过液晶23所透射出的光量，或改变偏振方向，且举以上几种。

25 另外，在也可将其称之为所谓的LCOS（硅上的液晶）的反射型液晶显示装置11中，驱动速度与通常所使用的TFT相比异常高。因此，可以执行随后将要描述的内插处理，以执行提高改变图像的速度的过程。

图1中所示的视频信号处理电路12接收运动图像信号，以便在液晶显示装置11上将其显示出来。视频信号处理电路12对输入运动图像信号执行各种的视频信号处理。视频信号处理包括：同步分离过程；将运动图像信号转化成分量视频信号，即R、G、和B信号的过程；增益调节过程和逆伽马内插过程。

30 插值电路13接收视频信号，完成由视频信号处理电路12所执行的视频信号处理。插值电路13通过连续帧的内插，在输入视频信号的两个连续帧（或图像）之间

产生至少一个新帧，以便创建由原始帧和新帧构成的新的视频信号。也就是说，插值电路 13 从原始帧周期的原始视频信号中产生更短的新帧周期的视频信号，该原始视频信号的典型原始帧周期为 16.7ms。

驱动器 14 通过根据由插值电路 13 所产生的新的视频信号应用有源矩阵方法，  
5 向液晶显示装置 11 中的扫描线（或水平线）和信号线（或垂直线）中的每个施加电压，其中新的视频信号作为具有短的帧周期的视频信号。详细地说，当按顺序切换扫描线（或水平线）时，向信号线（或垂直线）施加根据视频信号的信号电压  $V_{sin}$ 。以此方式，可向期望的像素电极 24 施加预定的信号电压  $V_{sin}$ ，使得可在液晶显示装置 11 上显示一帧的图像。

10 定时控制器 15 产生作为内插的结果所获得的新的视频信号的同步定时，并向驱动器 14 提供定时。同步定时是帧定时并且是驱动扫描线的定时。定时控制器 15 还产生用于控制施加于信号线的信号电压  $V_{sin}$  的极性的控制信号，并向驱动器 14 提供控制信号。

下面，对用于控制信号电压  $V_{sin}$  的极性的控制定时进行解释。

15 在显示设备 10 中，执行帧反向驱动，从而防止在液晶显示装置 11 中所利用的液晶 23 上出现老化现象。通过在每一个图像更新周期中，即每一个帧（或每一个场）中，周期性地将信号电压  $V_{sin}$  从正极性反向为负极性或从负极性反向为正极性，来执行帧反向驱动。也就是说，利用向对置电极 25 所施加的公共电压  $V_{com}$ ，在每一个帧周期中，相对于反向中心，对施加于每个像素电极 24 的信号电压  $V_{sin}$  的极性  
20 反向，其中该反向中心与公共电压  $V_{com}$  相一致。根据由定时控制器 15 向驱动器 14 提供的作为极性转换信号的控制信号，执行对信号电压  $V_{sin}$  的极性转换的控制。要注意的是，在这种情况下，帧周期是作为前面所述的内插结果所获得的新的运动图像信号的帧周期。

此外，为了执行帧反向驱动，驱动器 14 被提供有缓冲电路 30，该缓冲电路 30  
25 具有和图 6 所示的相类似对调(change over)的偏置电源。将缓冲电路 30 的偏置电源从正端对调为负端，并反之，从而在施加给在正极性侧上的信号电压  $V_{sin}$  的定时，以及施加给在负极性侧上的信号电压  $V_{sin}$  的定时，对信号电压  $V_{sin}$  的极性反向。

如上所述，在显示设备 10 中，在每个帧周期，相对于与公共电压  $V_{com}$  相一致的反向中心，对向每个像素电极 24 所施加的信号电压  $V_{sin}$  的极性反向。另外，  
30 周期性地改变反向相位。详细地说，一次周期性地将反向相位移 180 度。

具体来说，图 7 显示了切换信号电压  $V_{sin}$  极性的定时。

如图 7 所示,基本上在每一个帧周期中,对信号电压  $V_{\sin}$  的极性切换,该帧周期是作为前面所述的内插结果所获得的新的运动图像信号的帧周期。也就是说,在每一个帧中,信号电压  $V_{\sin}$  从位于正极性侧的信号电压  $+V_1$  对调为在负极性侧的信号电压  $-V_1$ 。

5 另外,在每个预定时间周期中,对信号电压  $V_{\sin}$  极性的相位反向,其中图 7 中所示的例子的情形中,该预定时间周期为八个帧。也就是说,在每个预定时间周期中,将转换信号的相位变化  $180$  度。因此,其间夹有相位反向切换点的帧是具有相同极性的信号电压  $V_{\sin}$  的帧。在图 8 所示例子的情况中,相位反向的切换点例子是时间  $a$  和  $b$ 。

10 如上所述,在显示设备 10 中所采用的液晶显示装置 11 经过帧反向驱动,并且在每一个预定时间周期中(每一个相位变化周期  $T$ ),变化帧反向驱动的相位。因此,即使显示与帧周期同步地周期性地运动的图像,信号电压  $V_{\sin}$  的直流分量也为 0。结果,无需考虑显示什么样的图像,均不会出现老化现象。

15 例如让我们假设,如图 16 中所示,显示表示存在于黑色背景图像 111 上的、当作白色目标的摆动球 110 的运动图像。即使在这种情况下,在两个相位变化周期  $T$  上所观测到直流分量的平均值也为 0,使得无老化现象出现。

20 注意,期望使在一个相位变化周期  $T$  中在正极性侧的驱动执行的次数等于在同一相位变化周期  $T$  中在负极性侧的驱动执行的次数,以便使信号电压  $V_{\sin}$  的直流分量最小化。也就是说,期望将相位变化周期  $T$  的持续时间设置为与偶数个帧相对应的值。

25 另外,驱动方法并不受图 7 所示的限制。如图 8 中所示,也可执行帧反向驱动以交替只在一侧的极性以及从一个相位变化周期  $T$  到另一个周期  $T$  中的黑色图像显示。也就是说,在某个相位变化周期  $T$  中,可执行在正极性侧上的信号电压  $V_{\sin}$  的驱动和黑色图像的驱动,并且在接着的相位变化周期  $T$  中,可以执行在负极性侧上的信号电压  $V_{\sin}$  的驱动和黑色图像的驱动。

30 在此之上,假定切换周期  $P$  比相位变化周期  $T$  足够长,在每个切换周期  $P$  中可改变相位变化周期  $T$  的长度。也就是说,在由典型的 40 个帧所构成的切换周期  $P$  中由典型的 8 个帧所组成的每一个相位变化周期  $T_1$  被变化为如图 9 中所示的在下一个切换周期  $P$  中由典型的 8 个帧所构成的相位变化周期  $T_2$ 。在此情况下,转换周期  $P$  的长度是相位变化周期  $T_1$  和  $T_2$  长度的最小公倍数。

另外,代替上述在每个转换周期  $P$  中变化相位变化周期  $T$  的长度,使相位变化

周期 T 的长度保持为固定数值，但在每一个切换周期 P 中，对帧反向驱动的相位反向。

此外，在每一个转换周期 P 中，可改变相位变化周期 T 的长度，并可对帧反向驱动的相位反向。

- 5       如上所述，通过切换信号电压  $V_{\sin}$  的极性，以将信号电压  $V_{\sin}$  的电平设置为 0，并使帧反向驱动的相位更为随机，这可在液晶显示装置 11 中所利用的液晶 23 中避免出现老化现象。

- 10       在作为本发明的应用的上述典型应用中，使用了将其称为所谓的 LCOS（硅上的液晶）的反射型液晶显示装置。然而，要注意的是，本发明的范围并不受采用这样的液晶显示装置的限制。可将本发明应用于任何显示装置，只要构成该显示装置的材料可根据电场而改变其光学特性即可。这种显示装置的一个例子是透射型液晶板。

- 15       另外，在显示设备 10 中，在每一帧周期中，周期性地将信号电压从正极性反向为负极性，反之亦然。然而，也可将本发明应用到这样一种显示装置，其中在每 n 个帧周期中，周期性地将信号电压从正极性反向为负极性，反之亦然，其中 n 是自然数。

虽然参考出于描述本发明的目的所选择出的特定实施例，已对本发明进行了描述，但显然在不违背本发明的基本概念和范围的情况下，本领域技术人员可对其作出许多修改。

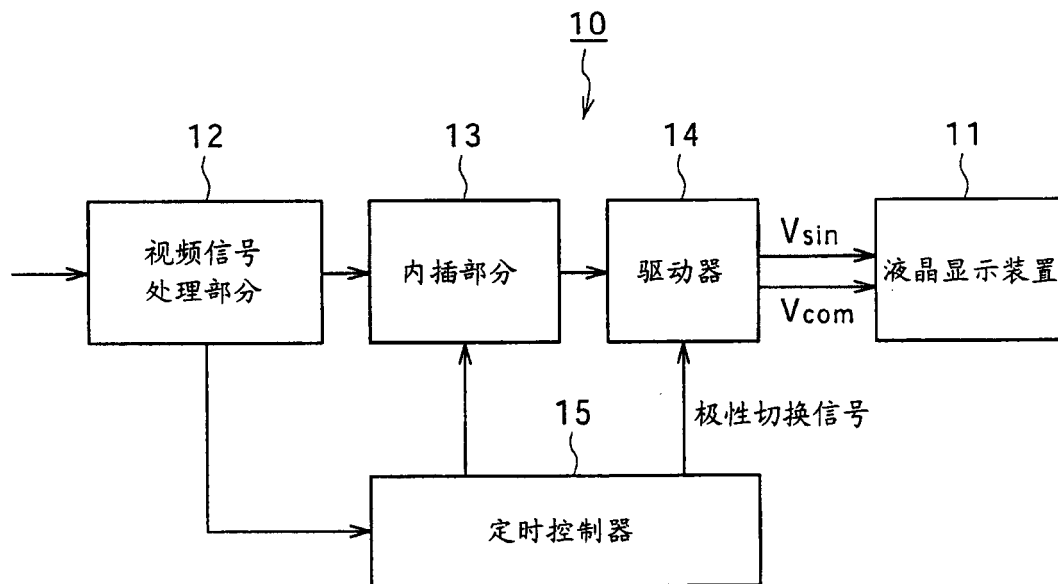


图 1

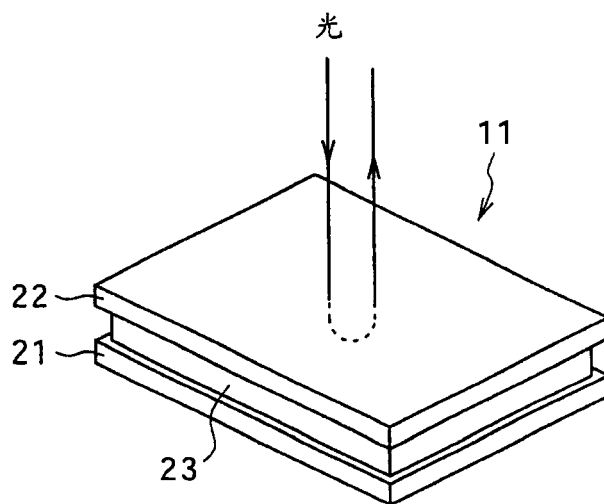
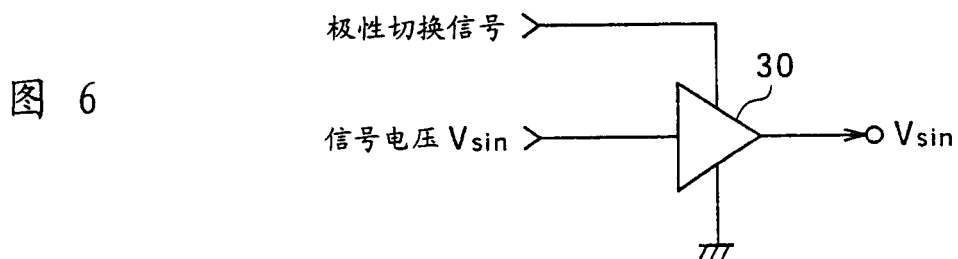
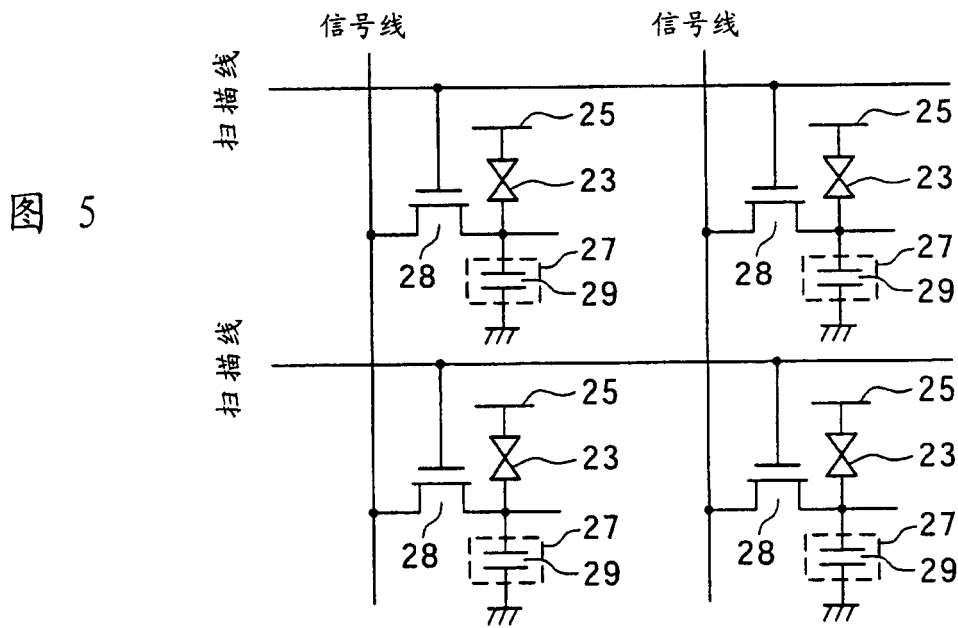
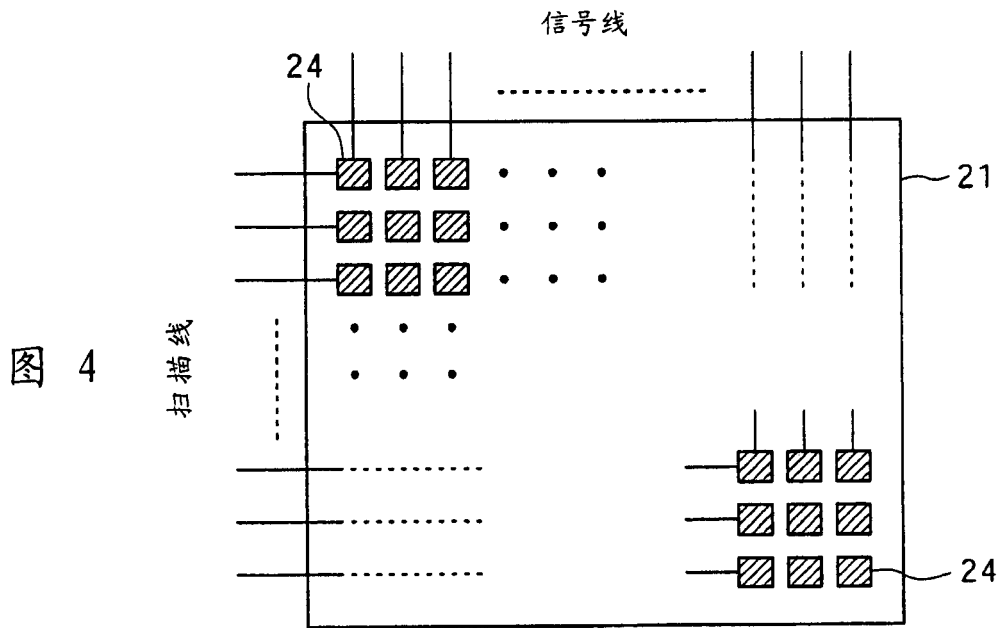


图 2







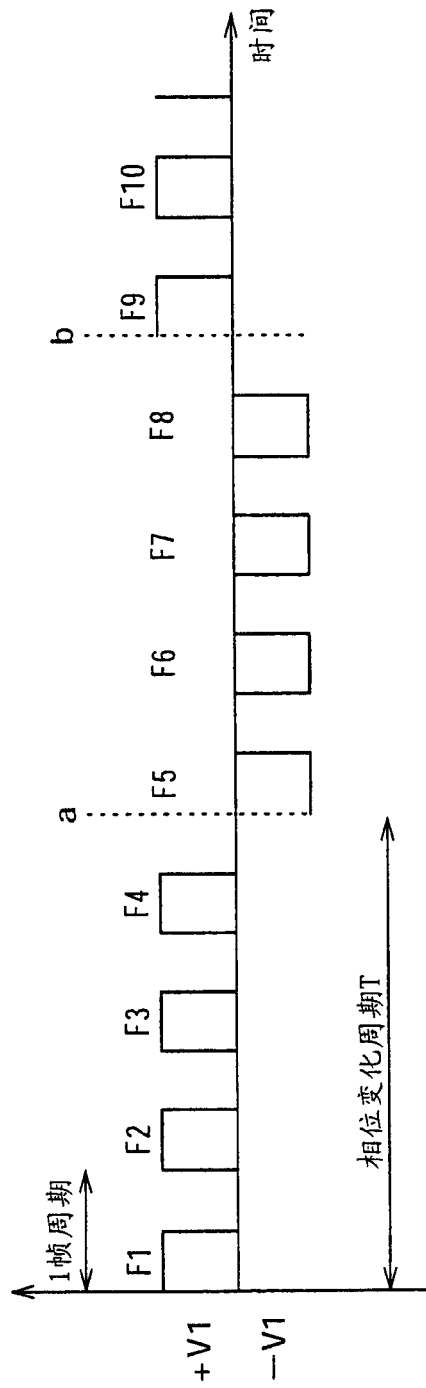


图 8

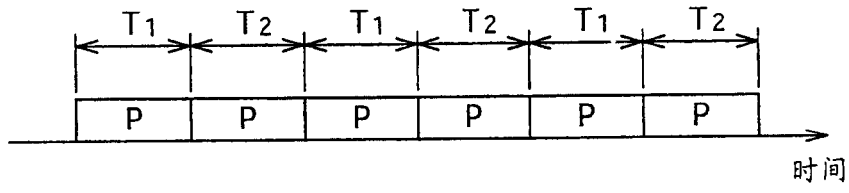


图 9

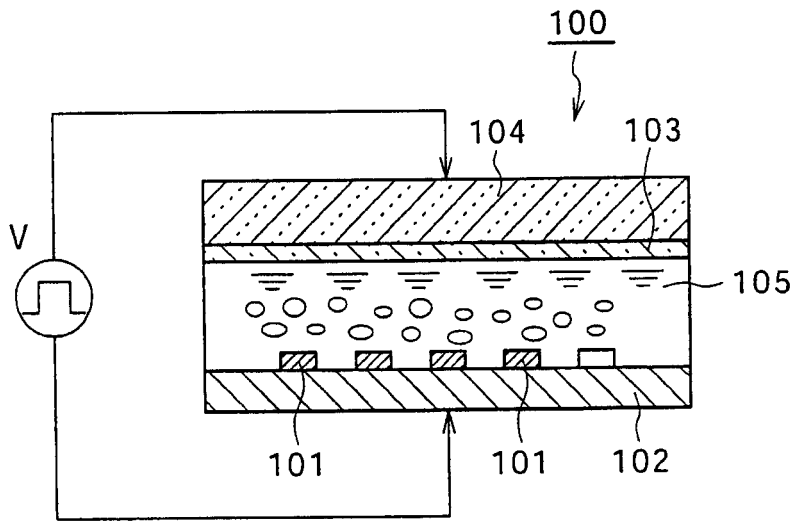


图 10

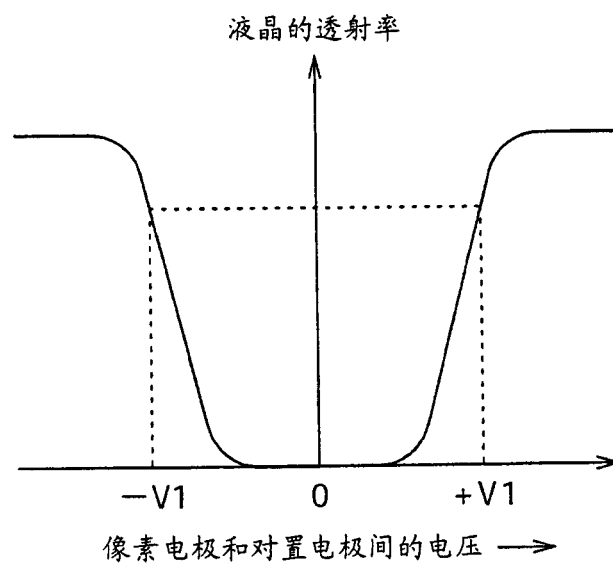


图 11



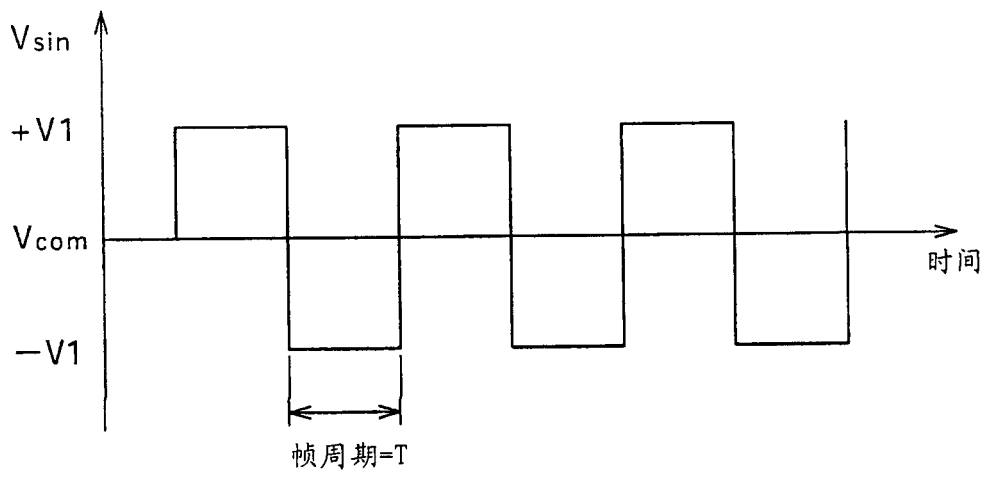


图 13

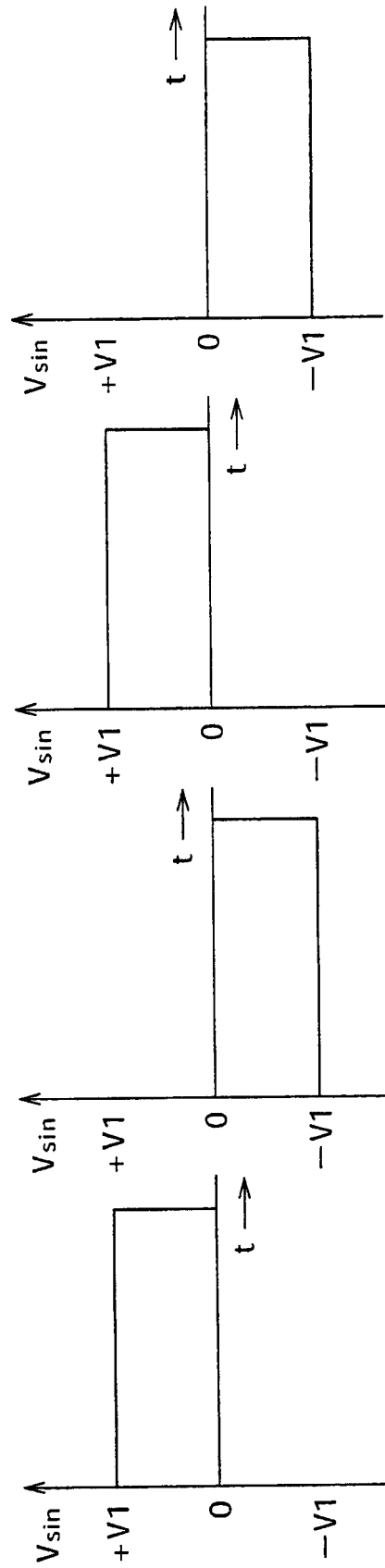
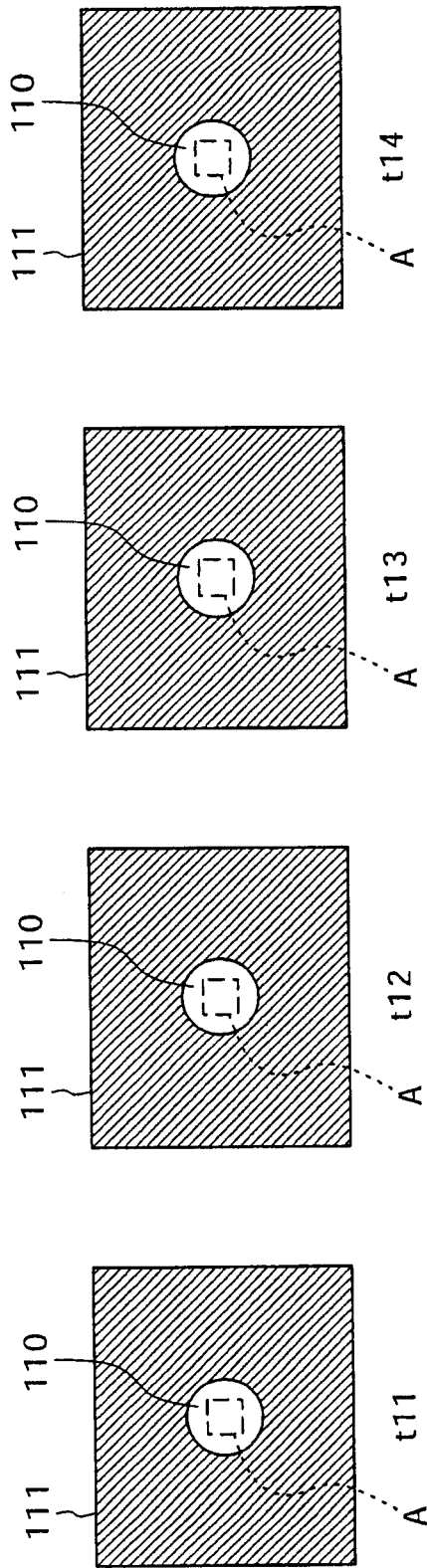


图 14A

图 14B

图 14C

图 14D

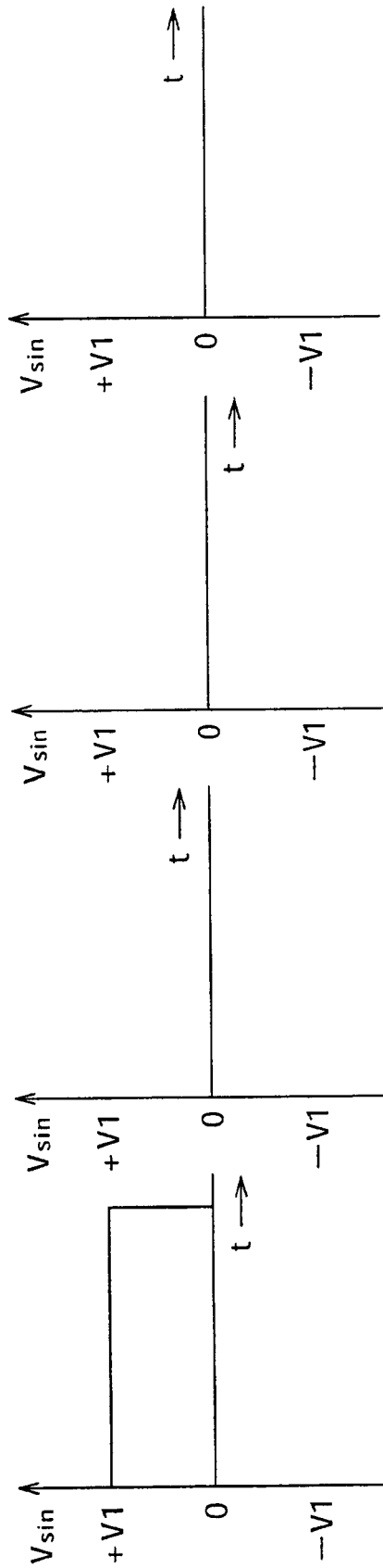
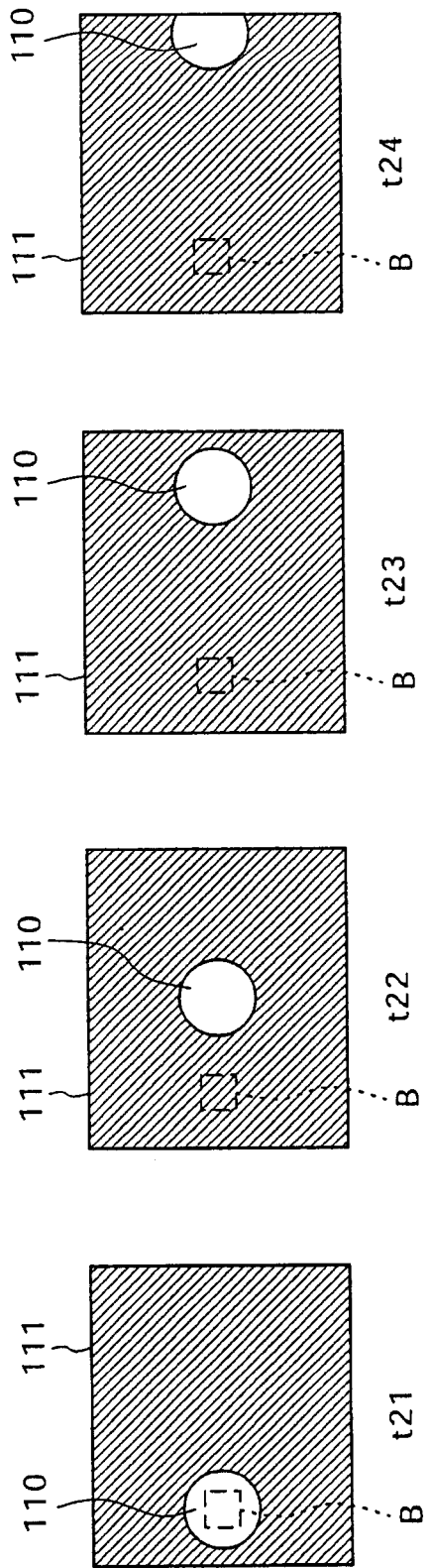


图 15A

图 15B

图 15C

图 15D

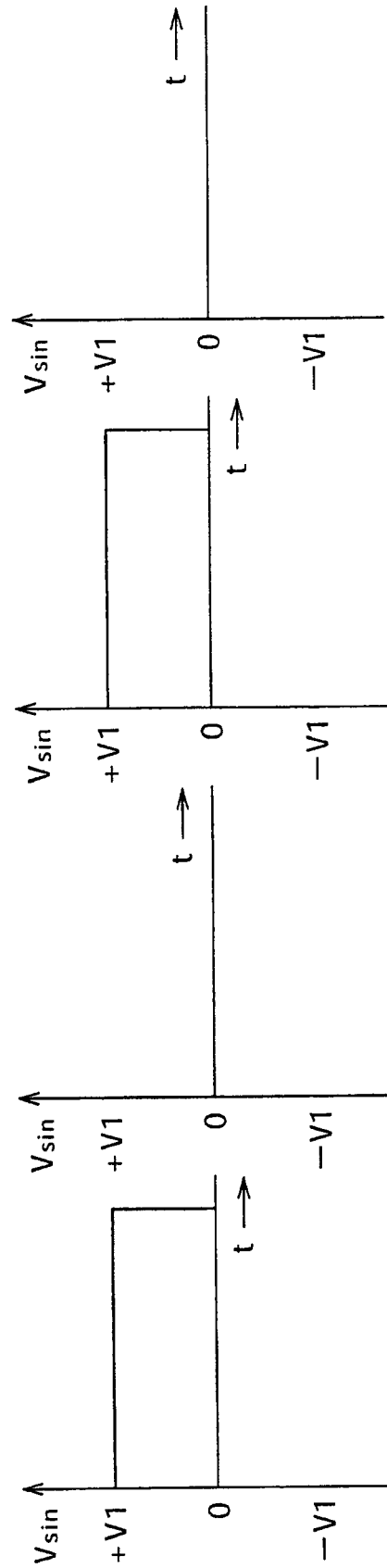
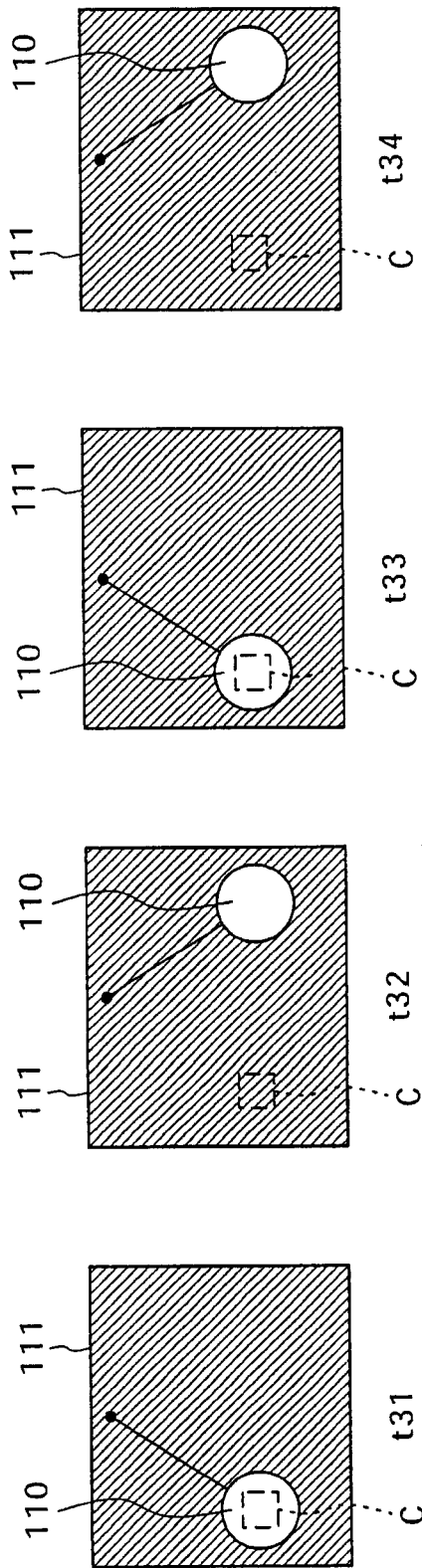


图 16D

图 16C

图 16B

图 16A

专利名称(译)	用于驱动显示光学装置的设备和方法		
公开(公告)号	<a href="#">CN1716378A</a>	公开(公告)日	2006-01-04
申请号	CN200510087899.6	申请日	2005-06-10
[标]申请(专利权)人(译)	索尼公司		
申请(专利权)人(译)	索尼株式会社		
当前申请(专利权)人(译)	索尼株式会社		
[标]发明人	秋元修		
发明人	秋元修		
IPC分类号	G09G3/36 G02F1/133 G09G3/20		
CPC分类号	G09G3/3648 G09G2320/046 G09G2320/0204 G09G3/3614 G09G2320/0261		
代理人(译)	王志森		
优先权	2004173039 2004-06-10 JP		
其他公开文献	CN100555393C		
外部链接	<a href="#">Espacenet</a> <a href="#">SIPO</a>		

摘要(译)

为了防止在液晶中出现老化现象，本发明提供了一种显示设备，其包括采用液晶的液晶显示装置及驱动电路。在驱动该液晶显示装置的操作中，在运动图像信号的每一个帧周期中，该驱动电路对在液晶显示装置中所采用的像素电极和对置电极间所施加的信号电压的极性反向。在驱动该液晶显示装置的操作中，驱动电路还为了对极性反向而改变控制信号的相位。

