



[12] 发明专利申请公开说明书

[21] 申请号 03127714.4

[43] 公开日 2004 年 5 月 26 日

[11] 公开号 CN 1499272A

[22] 申请日 2003.8.8 [21] 申请号 03127714.4

[30] 优先权

[32] 2002.11.4 [33] KR [31] 67817/2002

[71] 申请人 京东方显示器科技公司

地址 韩国京畿道

[72] 发明人 郑京薰 成乐铉

[74] 专利代理机构 北京市柳沈律师事务所

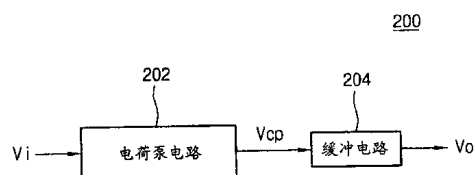
代理人 马莹 邵亚丽

权利要求书 1 页 说明书 4 页 附图 2 页

[54] 发明名称 玻板基芯片型液晶显示装置

[57] 摘要

本发明公开了一种玻板基芯片型液晶显示装置。目的是在 TFT-LCD 制造中，应用 COG 技术在屏上直接形成向驱动电路提供驱动电压的布线时，用于驱动电压的布线即使在驱动电路间串联连接，也可以将使驱动电路正常工作的驱动电压提供给全部驱动电路。本发明为达成前述目的，考虑屏布线中的电压下降，使驱动电压升高后输出，使第(n+1)个的驱动电路中输入的驱动电压与第n个的驱动电路中输入的驱动电压相等。为此，在驱动 IC 中装备驱动电压发生部，驱动电压发生部包含通过输入接受驱动电压，使之提升到规定电压的电荷泵电路和使电压稳定的缓冲电路。



1、一种玻璃基板芯片型液晶显示装置，其特征在于：包括：
具有多个像素的液晶屏；

5 多个源极驱动部，由所述液晶屏上形成的第1屏布线相互串联连接，通过所述第1屏布线提供驱动电压，产生对应所述液晶屏上显示的数据的灰度电压，提供给所述液晶屏；

 多个栅极驱动部，由所述液晶屏上形成的第2屏布线相互串联连接，通过所述第2屏布线提供驱动电压，顺次扫描每一列的所述液晶屏的所述多个
10 像素；

 所述多个源极驱动部的每一个，将输入的源极驱动电压升压后输出，使前端的源极驱动电压和后端的源极驱动电压相同，所述多个栅极驱动部的每一个，将从前端输入的栅极驱动电压升压后输出，使前端的栅极驱动电压和后端的栅极驱动电压相同。

15 2、如权利要求1所述的液晶显示装置，其特征在于，

 所述栅极驱动部包括将从所述前端输入的栅极驱动电压升高到规定电平的电荷泵电路和使所述电荷泵电路输出的电压稳定的缓冲电路。

 3、如权利要求1所述的液晶显示装置，其特征在于，

 所述源极驱动部包括将从所述前端输入的源极驱动电压升高到规定电平的
20 电荷泵电路和使所述电荷泵电路输出的电压稳定的缓冲电路。

 4、如权利要求2或3所述的液晶显示装置，其特征在于，

 所述缓冲电路由串联连接的2个CMOS倒相器组成，所述电荷泵电路的输出电压在所述缓冲电路的输入电压和驱动电压中使用。

 5、如权利要求2所述的液晶显示装置，其特征在于，

 所述第1屏布线的电阻值可由所述缓冲电路的输出电压和所述第1布线的
25 长度、宽度和厚度的工艺变量调节。

 6、如权利要求3所述的液晶显示装置，其特征在于，

 所述第2屏布线的电阻值可由所述缓冲电路的输出电压和所述第2布线的
30 长度、宽度和厚度的工艺变量调节。

玻璃基板芯片型液晶显示装置

技术领域

- 5 本发明涉及液晶显示装置，特别是涉及驱动电路相互间的布线在液晶屏上直接形成的玻璃基板芯片型液晶显示装置。

背景技术

- 10 有源阵列型液晶显示装置，具有置于多个扫描线和多个信号线的相互交叉点附近的薄膜晶体管（thin film transistors：以下称为：“TFT”），液晶像素由 TFT 驱动。扫描线连接到提供扫描信号的外部栅极驱动 IC。信号线连接到提供图像信号的外部源极驱动 IC。通过由扫描信号接通的 TFT，将由源极驱动 IC 输入的图像信号提供给液晶，显示指定的图像。

- 15 扫描线连接到栅极驱动 IC、信号线连接到源极驱动 IC 的方法中，有使用印刷电路基板的 TAB 方法和玻璃基板芯片型（Chip On Glass：以下称为：“COG”）方法。在 COG 方法中，栅极驱动 IC 和源极驱动 IC 通过焊接或者金属膏（metallic paste）直接附着到液晶屏上，栅极驱动 IC 或源极驱动 IC 相互间的布线仍是在屏上直接形成。通过使用这样的 COG 技术在屏上直接形成的布线通常称为“屏布线”。本说明书中，以下把栅极驱动 IC 和源极驱动 IC 统
20 称为“驱动电路”。而且，将为驱动驱动电路，向各个驱动电路提供的电压称为“驱动电压”。

- 图 1 是说明通过驱动电路相互间的屏布线向驱动电路 102、104、106 各自施加驱动电压的图。屏布线可由电阻（ R_{n-1} ）和电阻（ R_n ）模拟。如图 1 所示，当向驱动电路 102、104、106 提供驱动电压的屏布线（ R_{n-1} 、 R_n ）在驱动
25 电路 102、104、106 间串联连接的情况下，由于驱动电路 102、104、106 的内部的电阻分量和屏布线（ R_{n-1} 、 R_n ）的电阻分量而产生电压下降。根据这样的电压下降，以下公式 1 的关系成立。

[公式 1]

$$V_o(n-1) > V_i(n) > V_o(n) > V_i(n+1)$$

- 30 前述公式 1 中， $V_i(n)$ 是向驱动电路 104 中实际输入的驱动电压， $V_o(n)$ 是为驱动下一级，从而驱动电路 104 输出的驱动电压。

由于这样的理由，在经过数个驱动电路的连接后，某一阶段以后的驱动电路中，实际输入的驱动电压就会降到使驱动电路工作所必需的最小电压（以下称为：“工作电压”）以下，出现驱动电路不能正常工作的情况。

5 发明内容

本发明是为解决这样的问题所提出的方案，目的是在 TFT-LCD 制造中，应用 COG 技术在屏上直接形成向驱动电路提供驱动电压的布线时，用于驱动电压的布线即使在驱动电路间串联连接，也可以将使驱动电路正常工作的驱动电压提供给全部驱动电路。

10 本发明为达成前述目的，考虑屏布线中的电压下降，使驱动电压升高后输出，使第 $(n+1)$ 个的驱动电路中输入的驱动电压与第 n 个的驱动电路中输入的驱动电压相等。为此，提供一种玻板基芯片型液晶显示装置，其特征在于：

具有多个像素的液晶屏；

15 由所述液晶屏上形成的第 1 屏布线相互串联连接，通过所述第 1 屏布线提供驱动电压，产生对应所述液晶屏上显示的数据的灰度电压，提供给所述液晶屏的多个源极驱动部；

由所述液晶屏上形成的第 2 屏布线相互串联连接，通过所述第 2 屏布线提供驱动电压，顺次扫描每一列的所述液晶屏的所述多个像素的多个栅极驱动部；

20 所述多个源极驱动部中的每一个，将输入的源极驱动电压升压后输出，使前端的源极驱动电压和后端的源极驱动电压相同，所述多个栅极驱动部中的每一个，将从前端输入的栅极驱动电压升压后输出，使前端的栅极驱动电压和后端的栅极驱动电压相同。

25 并希望所述栅极驱动部包括将从所述前端输入的栅极驱动电压升高到规定电平的电荷泵（pumping）电路和使所述电荷泵电路输出的电压稳定的缓冲（buffer）电路。

并希望所述源极驱动部包括将从所述前端输入的源极驱动电压升高到规定电平的电荷泵电路和使所述电荷泵电路输出的电压稳定的缓冲电路。

30 并希望所述缓冲电路由串联连接的 2 个 CMOS 倒相器（inverter）组成，所述电荷泵电路的输出电压在所述缓冲电路的输入电压和驱动电压中使用。

而且，驱动电压升高到规定值以上输出后，屏布线的电阻值通过工程上的调节，使第 n 个的驱动电压和第 $n+1$ 个的驱动电压相同。

按照这样的本发明的结构，不会发生由于电压降低使后端的驱动电路不工作的情况。而且，具有驱动电路的串联连接的个数不受限制的优点。

5

附图说明

图 1 是说明液晶显示装置中驱动电路相互间的连接关系的图。

图 2 是根据本发明的一个实施例的驱动电压发生部的方框图。

图 3 是图 2 所示缓冲电路的一例的电路图。

10

图 4 是说明本发明的屏布线的电阻值的图。

具体实施方式：

下面参照附图对本发明希望的实施方式做更详细地说明。为保持说明的一贯性，图中同一参照符号用于指示同一或类似的结构要素及信号。

15

图 2 是根据本发明的一个实施例的驱动电压发生部的方框图。如图 2 所示，在各驱动 IC 中具有由电荷泵电路 202 和缓冲电路 204 组成的驱动电压发生部 200。

20

电荷泵电路 202 将前端驱动 IC 施加的驱动电压 (V_i) 提升到规定电平并输出电压 (V_{cp})。电荷泵电路 202 已经为业界广为得知，因此这里不对其具体结构作说明。缓冲电路 204 将从电荷泵电路 202 输出的电压 (V_{cp}) 稳定后生成电压 (V_o)，向下一级输出。

25

图 3 是图 2 中图示的缓冲电路的一例的电路图。如图 3 所示，缓冲电路 204 可由串联连接的 2 个 CMOS 倒相器构成。电荷泵电路 202 提供作为缓冲电路 204 的驱动电压和输入电压的上升电压 (V_{cp})，缓冲电路 204 由 CMOS 电路构成以使电压 (V_{cp}) 不损失地输出。

图 4 是说明本发明的屏布线的电阻值的图。图 4 中，电阻 (R_n) 如下面的公式 2 所示。

[公式 2]

$$R_n = \rho \cdot l / (w \cdot t)$$

所述公式 2 中， ρ 是电阻率， l 是长度， w 是宽度， t 是厚度。

考虑如前所述的屏布线中的电压下降，附加预先使电压上升后输出的方法，通过工艺方法调节屏布线的 l 、 w 、 t ，从而调节由于屏布线造成的电压降低，最终可使 $V_i(n)$ 和 $V_i(n+1)$ 相等。

即，根据本发明，通过在 n 个的驱动 IC 的内部配备所述驱动电压发生部（图 2 的 200），输出提升到输入的驱动电压以上的电压之后，通过在工艺上适当调节屏布线的电阻值，第 n 个的驱动 IC，即前端的栅极和源极驱动 IC 中施加的栅极和源极驱动电压和第 $n+1$ 个，即后端的栅极和源极驱动 IC 中施加的栅极和源极驱动电压变得相同。

在此说明的实施例等，不超出作为本领域人员容易理解，可以实施本发明的内容，不是对本发明的范围进行限定。因此，本领域人员等必须注意在本发明的范围内可具有各种变形或变更的可能的情况。本发明的范围原则上由所附的权利要求范围确定。

15 根据这样的本发明的结构，不会出现由于电压下降使后端的驱动电路不工作的情况。而且，具有驱动电路的串联连接个数不受限制的优点。

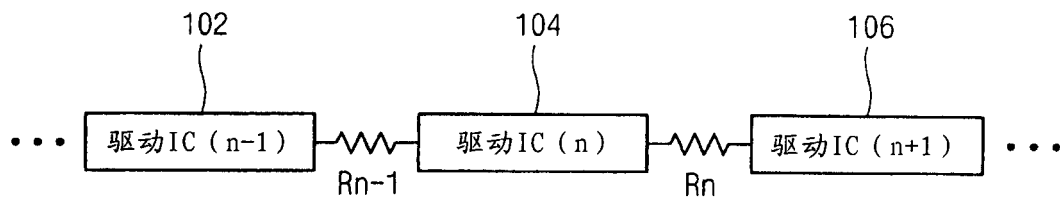


图 1

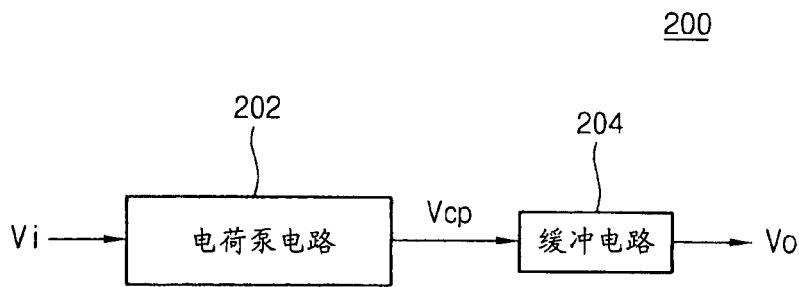


图 2

204

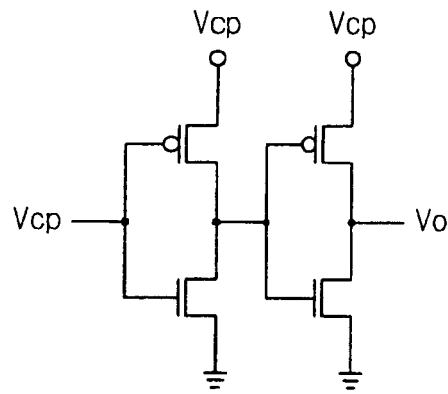


图 3

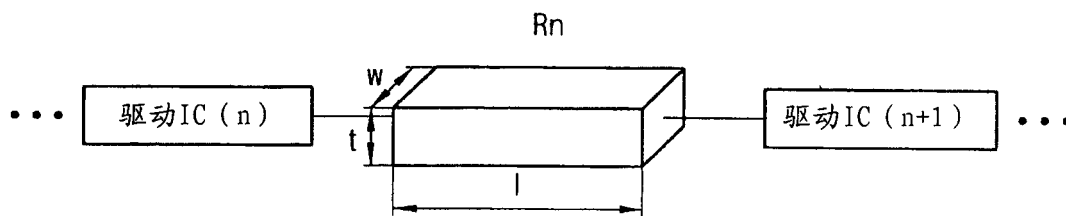


图 4

专利名称(译)	玻板基芯片型液晶显示装置		
公开(公告)号	CN1499272A	公开(公告)日	2004-05-26
申请号	CN03127714.4	申请日	2003-08-08
[标]申请(专利权)人(译)	京东方显示器科技公司		
申请(专利权)人(译)	京东方显示器科技公司		
当前申请(专利权)人(译)	京东方显示器科技公司		
[标]发明人	郑京薰 成乐铉		
发明人	郑京薰 成乐铉		
IPC分类号	G02F1/1345 G02F1/133 G09F9/00 G09G3/20 G09G3/36 G02F1/136		
CPC分类号	G09G3/3611 G09G2320/0223 G09G3/3648		
代理人(译)	马莹 邵亚丽		
优先权	1020020067817 2002-11-04 KR		
其他公开文献	CN100356256C		
外部链接	Espacenet SIPO		

摘要(译)

本发明公开了一种玻板基芯片型液晶显示装置。目的是在TFT - LCD制造中，应用COG技术在屏上直接形成向驱动电路提供驱动电压的布线时，用于驱动电压的布线即使在驱动电路间串联连接，也可以将使驱动电路正常工作的驱动电压提供给全部驱动电路。本发明为达成前述目的，考虑屏布线中的电压下降，使驱动电压升高后输出，使第(n+1)个的驱动电路中输入的驱动电压与第n个的驱动电路中输入的驱动电压相等。为此，在驱动IC中装备驱动电压发生部，驱动电压发生部包含通过输入接受驱动电压，使之提升到规定电压的电荷泵电路和使电压稳定的缓冲电路。

