



# [12] 发明专利申请公开说明书

[21] 申请号 01809349.3

[43] 公开日 2003 年 7 月 9 日

[11] 公开号 CN 1429383A

[22] 申请日 2001.5.11 [21] 申请号 01809349.3

[30] 优先权

[32] 2000. 5. 12 [33] FR [31] 00/06107

[86] 国际申请 PCT/FR01/01428 2001. 5. 11

[87] 国际公布 WO01/86618 法 2001. 11. 15

[85] 进入国家阶段日期 2002. 11. 12

[71] 申请人 内莫普蒂克公司

地址 法国马尼-莱斯-阿麦克斯

[72] 发明人 I·N·多佐夫

P·R·马蒂诺-拉加德

D·N·斯托埃内斯库

[74] 专利代理机构 北京纪凯知识产权代理有限公司

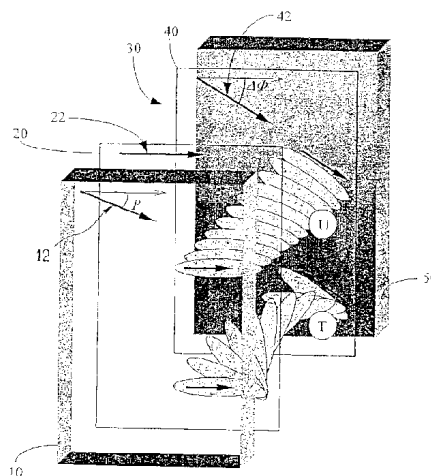
代理人 程伟 王初

权利要求书 3 页 说明书 10 页 附图 16 页

[54] 发明名称 双稳态反射型显示装置

[57] 摘要

本发明涉及一种反射型双稳态装置，其包括：  
一液晶材料(30)，其布置在两平行基片(20、40)之间，其中这两个基片上带有电极校正装置从而对液晶进行定向并至少使两个不同的结构在没有电场作用的情况处于稳态或亚稳态；一个将电信号加到液晶上的装置，其进行转换使至少一个基片的锚定被打破；一个偏振片(10)，其与该装置的前面相连，其偏振角相对于装置前表面上液晶的方位在 15° 到 75° 之间；一个镜面反射或漫反射元件(50)，其布置在液晶的后面。



ISSN 1008-4274

1. 一种反射型双稳态装置，其特征在于：包括
- a) 一液晶材料（30），其布置在两平行基片之间（20，40），其中  
5 这两个基片的内侧面上带有电极从而能将电场加到所述的液晶上，至少前基片（20）和前电极是透光的；
- b) 电极上的取向层或处理层，其对液晶进行取向，能够在没有场时交替地形成至少两种不同的稳定或亚稳定结构，其中的一种结构是非扭曲的或是扭曲的，其扭曲度在 $-90^\circ$ 到 $+90^\circ$ 之间，另一种结构的附加  
10 扭曲度接近 $180^\circ$ ；
- c) 液晶层（30）的厚度 $d$ 在选择上应使乘积 $d \cdot \Delta n$ 接近 $\lambda_0 / 4$ ，这里 $\lambda_0$ 是显示装置工作波段的中心波长， $\Delta n$ 是液晶在所述波长的双折射率；
- d) 用于向液晶施加电信号的装置，该信号打破两个基片中至少一个  
15 基片的锚定，使液晶在所述不同结构之间转换，该装置在电场取消后还能使晶体保持在其中一种结构状态；
- e) 一个偏振片（10），其布置在装置中或装置外，与该装置的前面相连，其偏振角相对于装置前表面上液晶的方位在 $15^\circ$ 到 $75^\circ$ 之间；
- f) 一个镜面反射或漫反射元件（50），其布置在装置中或装置外并  
20 布置在液晶的后面，使光线两次穿过该装置并反射到观察者或射向其它的光学元件。
2. 如权利要求1所述的装置，其特征在于：液晶材料（30）包括  
25 处于向列状态的液晶或液晶混合物。
3. 如权利要求1所述的装置，其特征在于：液晶材料（30）包括胆甾型或掺有手性物质的向列型液晶或液晶混合物从而使稳态或亚稳态结构中特定结构的能量彼此接近或相等。
4. 如权利要求1至3中任一项所述的装置，其特征在于：液晶（30）  
30 的光延迟 $d \cdot \Delta n$ 在 $0.15\lambda_0$ 至 $0.35\lambda_0$ 之间，优选在 $0.20\lambda_0$ 至 $0.32\lambda_0$ 之间，

其中的 $\lambda_0$ 是工作波段的中心波长。

5. 如权利要求 1 至 4 中任一项所述的装置，其特征在于：偏振片（10）为线性偏振片或椭圆形偏振片。

5

6. 如权利要求 1 至 5 中任一项所述的装置，其特征在于：在装置内或装置的外部，在偏振片（10）和反射片（50）之间的光路布置一个补偿板（60），从而提供小于 $\lambda_0 / 12$ 的光延迟 $\Delta I$ ，其中的 $\lambda_0$ 是工作波段的中心波长。

10

7. 如权利要求 1 至 6 中任一项所述的装置，其特征在于：至少有一个电极具有多个不同的段，从而在同一装置的相同基片上形成多个独立的像素。

15

8. 如权利要求 1 至 7 中任一项所述的装置，其特征在于：这些独立的像素都带有施加电场的独立装置。

9. 如权利要求 1 至 8 中任一项所述的装置，其特征在于：这些独立的像素布置成多路无源阵列。

20

10. 如权利要求 1 至 8 中任一项所述的装置，其特征在于：这些独立的像素布置成多路有源阵列。

11. 如权利要求 1 至 10 中任一项所述的装置，其特征在于：偏振片（10）的方向相对于装置前面液晶的方位接近 $45^\circ$ 。

25

12. 如权利要求 11 所述的装置，其特征在于：第一结构的扭曲角实际为零（ $\Delta\phi\approx 0$ ）。

13. 如权利要求 1 至 12 中任一项所述的装置，其特征在于：对结构在低扭曲状态的扭曲角（ $\Delta\phi_0$ ）、两个状态之间相对扭曲（ $\pm 180^\circ$ ）、偏振片（10）相对于前面（20）液晶（30）校正的方向（P）、两个基

30

片(20, 40)之间液晶材料(30)的厚度(d)以及液晶的双折射值( $\Delta n$ )进行优化从而获得最佳的光学性能,特别是对比度、亮度和颜色。

14. 如权利要求1至13中任一项所述的装置,结合权利要求6,  
5 其特征在于:补偿板(60)的光轴(62)在方向上相对于偏振片(10)基本为 $45^\circ$ 。

15. 如权利要求1至14中任一项所述的装置,结合权利要求6,  
10 其特征在于:液晶(30)引入的光延迟在100nm到180nm之间。

16. 如权利要求1至15中任一项所述的装置,结合权利要求6,  
15 其特征在于:补偿板(60)引入的光延迟小于50nm。

17. 如权利要求1至16中任一项所述的装置,结合权利要求6,  
15 其特征在于:偏振片(10)与补偿板(60)结合成一个元件从而构成一个电偏振片。

18. 如权利要求1至17中任一项所述的装置,其特征在于:液晶材料(30)的厚度小于 $6\mu\text{m}$ 。

## 双稳态反射型显示装置

### 技术领域

5 本发明涉及液晶显示装置。

### 背景技术

根据所用液晶的物理特性，液晶装置可分为向列型、胆甾型、近晶型、铁电型等。其中向列型显示装置作为本发明的优选型式，在向列型显示装置中，通过掺杂，可使向列液晶变成手性的或非手性的。由此形成的结构本身是均匀的或者稍微有一点扭曲，其扭曲螺距大于几个微米。接近表面的液晶在取向和锚定上由校正层或基片处理来确定。

15 过去提出或制作的大部分装置都是单稳态的。在没有电场的情况下，装置中只能获得一种结构。该结构对应于液晶管总能量的绝对最小值。在加上电场的情况下，结构连续变形并且其光学特性随着电压的变化而变化。电场中断时，向列型液晶就回到其单稳结构。本领域的普通技术人员都知道此类系统包括有多种广泛用于向列型液晶显示装置的操作模式如：扭曲向列型（TN）、超扭曲向列型（STN）、电控双折射型（ECB）、垂直对齐向列型（VAN）等。

25 另一类向列型显示装置是双稳态、多稳态或亚稳态型。此时，在没有电场的情况下，在表面采用相同的锚定形式，单元中至少可以获得两种不同稳态或亚稳态的结构。术语“双稳态”或“多稳态”通常是指至少两个能量相同或相近的能量状态，在没有外界指令的情况下，这种状态几乎能经受所有的不确定因素。与之相比，术语“亚稳态”是指具有不同能量水平的状态，在较长的张弛时间后可能会在各能量水平之间变换。加上合适的电信号就能在两上能量状态之间进行转换。一旦写入一个状态，由于液晶的双稳态性，在没有外加电场的情况下其也将保存下来。在许多应用场合中，双稳态显示装置的这种记忆功能非常吸引人。首先，其能使图像以很低的速率进行刷新，在便携式

30

装置中由此带来的最大优点是省电。第二，在快速显示装置（如视频装置）中，这种记忆功能使多路传输达到很高的速率，从而显示出高清晰度的图像。

最近，已出现一种新的双稳态显示装置 [文献 1]，其采用胆甾型或手性向列型液晶。这两种双稳态结构，U（均匀或稍微有些扭曲）和 T 通过扭曲 $\pm 180^\circ$ 而彼此不同，并且它们在拓扑性上不相兼容（图 1）。向列型液晶的自身螺距  $p_0$  在选择上接近于液晶管厚度  $d$  的四倍（ $p_0 \approx 4d$ ），这样 U 和 T 的能量基本相同。在没有电场的情况下，不存在其它的低能量状态，因此 U 和 T 是真正的双稳态。

由于这两种双稳态结构的拓扑性上不相兼容，因此在从一种状态转变到另一种状态时，必然要出现连续的显量变形。因此，U 和 T 之间转换需要很强的外部电场才能在表面产生锚定转换。在阈值电场  $E_c$ （打破锚定的阈值）之上就能获得几乎同向弯曲式的结构（见图 1 中的标记 H），其中至少一个基片的锚定被打破：分子通常都伸展到所述表面附近的板。

当电场中断时，靠近不锚定表面的向列分子在没有任何锚定扭矩的情况下处于不稳定的动态平衡状态，它们可回到其初始方向（从而回到加上电场之前相同的结构状态）或者旋转  $180^\circ$ ，并且在张弛时间后，形成扭曲  $180^\circ$  的体积结构。在指令脉冲的最后，液晶管根据靠近两表面分子运动之间的连接是弹性的还是流体的而在两个稳定状态之间变化：弹性连接的结果是回到 U 状态，流体连接的结果是 T 状态。

为了在装置上显示出信息，结构必须具有不同的光学特性。大多数装置都要形成偏振光并要使用其它的光学元件：偏振片、滤光片、补偿板等。这些元件以及它们相对于两表面锚定的方法可根据显示装置的配置进行选取从而使光学性能：对比度、亮度、颜色、视角等达到最优。

对于单稳态显示装置来说，优化工作要在大小电场的整个状态上进行，因为这些状态在图像的整个持续过程中都会出现。考虑到每种显示装置的特殊性，现已为各种装置（TN、STN 等）提出并做出多种光学结构。

打破锚定的双稳态显示装置的光学结构与单稳态装置的光学结构

存在很大区别。首先，在图像保持的整个过程中，显示装置的每个液晶管仅有两种结构：这两种结构与这两个稳定状态相对应。最好结构必须能在这两个结构之间达到最大的对比度，同时在电场作用下快速通过中间状态使瞬时光学效应在转换过程中降到最低。此外，两种稳态结构之间的主要区别：附加扭曲  $180^\circ$  并非优化所能获得的参数，这是由实现两种稳态所用的物理机理决定的。此外，双稳态转换要求电场  $E > E_c$ （其接近于每微米 10 伏特 ( $V / \mu m$ ))，这样控制电压  $U = E \cdot d$  就正比于液晶管的厚度  $d$ 。因此液晶层必须非常薄 ( $d \approx 2\mu m$  到  $3\mu m$ ) 从而能用合适的电压进行控制，因此在光学优化中必须考虑到这些需要。

## 发明内容

本发明的一个目的是提出一种新的液晶显示装置，其性能参数要优于现有显示装置。

15 本发明的一个目的是一种反射型双稳态装置，其特征在于其包括：

a) 两平行基片之间的一种液晶材料，其中这两个基片的内侧面上带有电极从而能将电场加到所述的液晶上，至少前基片和前电极是透光的；

20 b) 电极上的取向层或处理层，其对液晶进行取向，并至少使两个不同的结构在没有电场作用的情况处于稳态或亚稳态，其中的一种结构是非扭曲的或扭曲的，其扭曲度在  $-90^\circ$  到  $+90^\circ$  之间，另一种结构的附加扭曲度接近  $180^\circ$ ；

c) 液晶层的厚度  $d$  在选择上应使乘积  $d \cdot \Delta n$  接近  $\lambda_0 / 4$ ，这里  $\lambda_0$  是显示装置工作段波谱的中心波长， $\Delta n$  是液晶在所述波长的双折射值；

25 d) 用于向液晶施加电信号的装置，该信号打破两个基片中至少一个基片的锚定，使液晶在所述不同结构之间转换，该装置在电场取消后还能使晶体保持在其中一种结构状态；

e) 一个偏振片，其布置在装置中或装置外，与该装置的前面相连，其偏振角相对于装置前表面上液晶的方位在  $15^\circ$  到  $75^\circ$  之间；

30 f) 镜面反射或漫反射元件，其布置在装置中或装置外并布置在液晶的后面，使光线两次穿过该装置并反射回观察者或射向其它的光学

元件。

本发明提出的反射型双稳态显示装置具有许多优点。

其能在不消耗能量的情况下在很长的时间范围内保持并显示图像，其间既不要对其进行操作（因为其是双稳态的），也不要照亮它（其  
5 不需内部光源）。

这种反射型双稳态装置可通过各种参数的选择来进行优化。在一个偏振片的情况下可做出多种结构，在白光下的对比度达 50 到 60。在不损害光学性能的情况下，还能使用最小的液晶管厚度来优化，从而使转换更加快速，并降低转换所需的控制电压。

10 本发明的其它特征还有：

- 液晶材料包括处于向列状态的液晶或液晶混合物；
- 液晶材料包括胆甾型或掺有手性物质的向列型液晶或液晶混合物从而使稳态或亚稳态结构中特定结构的能量彼此接近或相等；
- 液晶的光延迟  $d \cdot \Delta n$  在  $0.15\lambda_0$  至  $0.35\lambda_0$  之间，优选在  $0.20\lambda_0$  至  
15  $0.32\lambda_0$  之间，其中的  $\lambda_0$  是工作波段的中心波长；
- 偏振片为线性偏振片或椭圆形偏振片；
- 在装置内或装置的外部，在偏振片和反射片之间的光路布置一个补偿板，从而提供小于  $\lambda_0 / 12$  的光延迟  $\Delta l$ ，其中的  $\lambda_0$  是工作波段的中心波长；
- 20 — 至少有一个具有多个不同的段的电极，从而在同一装置的基片上形成多个独立的像素；
- 这些独立的像素都带有施加电场的独立装置；
- 这些独立的像素布置成多路无源阵列；
- 这些独立的像素布置成多路有源阵列；
- 25 — 偏振片的方向相对于装置前面液晶的方位接近  $45^\circ$ ；
- 第一结构的扭曲角实际为零 ( $\Delta\phi \approx 0$ )；
- 对在低扭曲状态的结构扭曲角、两个状态之间相对扭曲、偏振片相对于前面液晶校正的方向、两个基片之间液晶材料的厚度以及液晶的双折射值进行优化从而获得最佳的光学性能，特别是对比度、亮  
30 度和颜色；
- 补偿板的光轴在方向上相对于偏振片基本为  $45^\circ$ ；

- 液晶的光延迟在 100 纳米 (nm) 到 180nm 之间;
- 补偿板引入的光延迟小于 50nm;
- 偏振片与补偿板结合成一个元件从而构成一个电偏振片; 以及
- 液晶材料的厚度小于  $6\mu\text{m}$ 。

5

## 附图说明

参照附图并阅读下面非限定性实施例的说明, 本发明的其它特征、目的及优点将更加清楚。其中:

图 1 是如上所述的现有技术中显示装置三个状态的视图;

10 图 2 是本发明装置的透视图;

图 3 是由反射片形成的光线来回穿过本发明装置的视图;

图 4 和 5 所示的曲线是如下所述的偏振片方向公式的各种结果;

图 6 所示是本发明特定的一组结果, 其在白光时具有良好的对比度;

15 图 7 所示为第一组结果的反射值  $R$ , 其用固定的  $d$ 、 $\Delta n$ 、 $\Delta\phi$  及变量  $\lambda_0 / \lambda$  计算出来;

图 8 所示为给定一组结果在“白色”状态的反射值  $R(P, \lambda_0 / \lambda)$ ;

图 9 所示为本发明反射装置最佳配置在两种状态下的反射值随  $\lambda_0 / \lambda$  变化的情况;

20 图 10 所示是由标准 D65 光源所计算出来的比色值随  $d \cdot \Delta n$  的变化曲线;

图 11 所示在白光下计算出来的对比度;

图 12 是本发明装置中装上附加补偿板的透视图;

图 13 和图 14 所示是将在下面描述的不同的优选结果;

25 图 15 所示是相应扭曲状态的反射值; 以及

图 16 所示是两种状态的反射值。

## 具体实施方式

与其它反射型显示装置一样, 双稳态装置可以具有各种配置, 例如具有一个或两个偏振片、一个或多个补偿板等。本发明的装置具有一个偏振片, 其布置在装置前面的光路上。这种配置的主要优点是能

提供最大的亮度，因为没有第二个偏振片，因此它能使光能的损失降到最小。

图 2 所示为本发明最简单的装置配置，其仅在液晶层 30 的前面有一个偏振片 10，在液晶层 30 的后面有一个镜子 50，其中液晶层 30 布置在基片 20 和 40 之间，并且基片 20 和 40 的内侧面带有电极，此外再没有其它的光学元件（例如没有补偿板）。

图 2 中，偏振片 10 的方向由标记 12 表示，每一个基片 20 和 40 所形成校正方向分别由标记 22 和 42（其给出扭曲角 $\Delta\phi$ ），同时表示出来的还有液晶层 30 所能呈现的两种状态 U 和 T。

10 为了对本发明的装置进行优化，可以改变显示装置光学特性的所有参数：结构在低扭曲状态 U（ $|\Delta\phi_0| \leq 180^\circ$ ）下的扭曲角 $\Delta\phi_0$ 、在第二双稳态 T 下的附加扭曲度 $\pm 180^\circ$ 、偏振片 10 相对于液晶层 30 在前面基片 20 处校正角的偏振方向 P（ $-90^\circ \leq P \leq +90^\circ$ ）、布置在基片 20 和 40 之间的液晶层 30 的厚度 d 以及液晶的双折射值 $\Delta n$ 。

15 这些参数在选择上应能使装置获得最佳的光学特性，特别是最佳的对比度、亮度、颜色等。

双稳态显示装置的一个重要特征是在部分时间里只需要两个状态，因此仅需对这两个状态进行优化。

20 如图所示，一般来说，对于偏振片 10 的任意一个方向 P，都有多个结果使光学性能达到最优。这些结果的选择应在不损失光学质量的条件下对液晶转换进行优化，例如减少液晶层 30 的厚度 d。

双稳态装置需要非常强的电场 E，其值接近  $10\text{V}/\mu\text{m}$ ，该值是由打破锚定所需的高阈值电场确定的。因此，控制电压  $U = d \cdot E$  相比于传统的显示装置要高许多。厚度的减少可使 U 降低相应的系数。

25 转换之后的光学张弛时间正比于  $d^2$ ，因此最好使 d 值减小，这一点在高速显示的场合如显示视频图像时非常重要。

最后，双稳态向列在液压切变流的控制下通过两表面锚定之间很弱的弹性连接进行转换。薄层液晶可以强化液压和弹性连接，因此有利于对显示装置进行更有效地控制。

30 本领域的普通技术人员都明白本发明中最佳配置的重要性，这种最佳配置能够同时提高光学质量、速度、控制电压以及装置在两个稳

态转换的性能。

对于均匀的、螺距远远大于光波波长的扭曲结构来说，在光线平行穿过螺施轴线时，已有公知的非常近似的分析式 [文献 2] 来描述系统的光学特性。考虑到光线要沿着两条路径穿过装置（如图 3 所示），  
5 假定偏振片 10 和镜子 50 为理想情况，此时可用下式来表示显示装置的反射性：

$$(1) \quad R = 1 - \cos^2(\varepsilon) \cos^2(2P - \alpha)$$

其中

$$(2.a) \quad \sin\left(\frac{\varepsilon}{2}\right) = \frac{\pi\xi}{\sqrt{\Delta\phi^2 + \pi^2\xi^2}} \sin(\sqrt{\Delta\phi^2 + \pi^2\xi^2})$$

$$10 \quad (2.b) \quad \tan\left(\frac{\varepsilon}{2}\right) = \frac{\pi\xi}{\sqrt{\Delta\phi^2 + \pi^2\xi^2}} \tan(\sqrt{\Delta\phi^2 + \pi^2\xi^2})$$

$$(2.c) \quad \xi = \frac{d \cdot \Delta n}{\lambda}$$

这里， $\varepsilon$ 和 $\alpha$ 随液晶的双折射的积值  $d \cdot \Delta n$ 、光波的波长 $\lambda$ 、扭曲度 $\Delta\phi$ 以及偏振片的方向  $P$  而变化。

为了优化单色光的对比度，两个稳态中必须有一个扭曲 $\Delta\phi$ 或 $\Delta\phi \pm \pi$ 而完全变黑 ( $R=0$ )。对于偏振片 10 的每一个方向，公式 (1) 都给出了一串满足本条件的结果 ( $\xi_k, \Delta\phi_k$ ) (见图 4 和图 5)。第一组 ( $k=0, 1, 2$  或  $3$ ) 结果中的 $\xi_k(P)$ 和 $\Delta\phi_k(P)$ 见图 4 和图 5，这里为了前后一致，偏振片 10 的角度在  $-45^\circ \leq P \leq +45^\circ$  之间并且液晶管的扭曲 $\Delta\phi < 0$ 。 $\Delta\phi > 0$  的结果对应于  $45^\circ \leq P \leq 135^\circ$ ，并且通过下面的转换就可由相同的  
20 附图获得：

$$(3) \quad \begin{cases} \xi_k(90^\circ - P) = \xi_k(P) \\ \Delta\phi_k(90^\circ - P) = \Delta\phi_k(P) \end{cases}$$

所有这些结果都对应于 $\lambda_0 = d \cdot \Delta n / \xi_k$ 的单色光不确定的对比度。实际上，显示装置还要在白色光时具有良好的对比度，即当 $\lambda$ 在 $\lambda_k$ 附近变化时（对于固定的  $P$  和 $\Delta\phi$ ）， $R$  必须接近于零。

25 图 6 所示第一组结果 ( $\xi_k, \Delta\phi_k$ ) 符合最佳条件，其对应的白光对比度要好于其它各组的情况。下面仅考虑该结果。

图 7 所示反射系统  $R$  是第一组结果由固定的  $d$ 、 $\Delta n$ 、 $\Delta\phi$ 和变量 $\lambda_0 / \lambda$ 计算出来的。当  $P$  在  $-10^\circ$ 到 $+45^\circ$ （或者当 $\Delta\phi < 0$ ，在  $45^\circ$ 到  $100^\circ$

之间变化时，与该组结果低反射系数对应的视窗很宽并且基本上与  $P$  无关。与显示装置在白光下处于黑色状态相对应的区域具有最佳的光学质量（这就意味着反射系数很低并且与  $\lambda$  基本无关）。

显然，这种使黑色状态得以优化的配置不必使偏振片 10 具有特定的方向，只要  $-10^\circ \leq P \leq +100^\circ$  即可。因而可利用该自由度来选择  $P$ ，给定的光学质量，优化液晶层 30 的厚度  $d$ ，最小厚度有利于改善切换。

从图 5 可以直接看出  $P=45^\circ$  时可得到最小的厚度  $d=\lambda / (4\Delta n)$ ，该厚度在  $+15^\circ < P < +75^\circ$  的范围内变化很慢。

该厚度在使用两个偏振片时是最佳传送值 [文献 1] 或最佳反射值的一半。

因此，本发明的装置在  $P$  接近  $45^\circ$  时能降低控制电压，同时还能保持良好的光学质量，其中降低的系数为 2。电场关断之后的张弛时间缩短 4 倍，并降到微秒级，这与高精度视频显示装置相兼容。

对于“白色”双稳态装置来说，其需要具有很高的反射系数，该值  $R$  优选为 1，同时没有什么波长偏差。这两个条件就能保证在白色状态下具有最大的亮度以及良好的颜色。黑色状态（已得到优化）以及白色状态（尚未优化）之间的不同仅是附加扭曲  $\pm 180^\circ$ 。

图 8 所示的“白色”状态的反射情况  $R(P, \lambda_0 / \lambda)$  对应于优化的零组黑色状态。从中可以看出， $R$  在所有情况下都接近于 1 并且在  $+15^\circ < P < +75^\circ$  的范围内基本与  $\lambda_0 / \lambda$  无关。

这就确证了本发明双稳态反射型显示装置最优配置在  $P \approx \pm 45^\circ$ 、 $\lambda \approx \lambda_0 / 4 \cdot \Delta n$ （这里  $\lambda_0$  在选取上接近显示装置传输频段的中段）并且  $\Delta \phi \approx 0$  时低扭曲状态的优点。这种配置不仅优化了两个双稳状态的光学性能，还能使用厚度最小的液晶层 30 从而提高两个状态之间转换性能。

图 9 所示为最佳配置的反射装置在  $P=45^\circ$  时，其两种状态反射系数随  $\lambda / \lambda_0$  的变化情况。

白态或 T 结构 ( $\Delta \phi = 180^\circ$ ) 的反射系数在  $\lambda = \lambda_0$  的附近变化很慢。与之相比，黑态或 U 结构 ( $\Delta \phi = 0^\circ$ ) 的分布情况  $R(\lambda)$  很重要，其降低了白光的对比度并给出彩色的黑态。

图 10 所示色谱曲线是 D65 标准光源随  $d \cdot \Delta n$  的变化曲线。该浅态 ( $\Delta \phi = 180^\circ$ ) 非常接近理想的白态，但暗态 ( $\Delta \phi = 0^\circ$ ) 是彩色的。

由此计算出的白光对比度(见图 11)在  $d \cdot \Delta n = 137\text{nm}$  时很好( $\approx 57$ ), 对应于深蓝色的黑态  $\Delta\phi = 0^\circ$ 。

图 12 所示为另一种变化型式, 其中对本发明反射型双稳态显示装置的改进包括一个光学厚度很薄的补偿板 60, 其布置在装置内或装置  
5 外并在偏振片 10 和镜子 50 之间。该单轴补偿板 60 的光轴相对于偏振片 10 基本处于  $45^\circ$  角。

引入补偿板 60 后单程光路的长度变化为  $d_c \cdot \Delta n_c$ , 这里  $d_c$  是其厚度,  $\Delta n_c$  是其双折射系数(正数或负数)。对应的相位变化为  $\delta_c = 2\pi d_c \cdot \Delta n_c / \lambda_0$ , 其中的  $\lambda_0$  是装置优选波段中心的光波波长。

10 定性来说, 补偿板 60 小相移的作用如下。从上可以看出, 装置最优光学配置对于 U 态光学厚度接近于  $d \cdot \Delta n = \lambda_0 / 4$  的情况。然而, 对于装置转换来说, 向列液晶层 30 的厚度  $d$  优选为越薄越好。通过引入补偿板 60, 使补偿板 60 引入的相移来代替液晶层 30 所形成的一部分相移就能使这两个条件同时得到满足, 其中的补偿板 60 满足如下条件:

$$15 \quad d' \cdot \Delta n + \delta_c = \lambda_0 / 4$$

其中的  $d' < \lambda_0 / (4 \cdot \Delta n)$  是很小的一个厚度。在这种情况下, 黑态将保持其光学性能不变。白态的色度和亮度将有些变差, 但这一方面可在相移  $\delta_c = 2\pi d_c \Delta n_c / \lambda_0$  很小 ( $\ll 1$  弧度) 时由参数 P 和  $\Delta\phi$  的优化来弥补。

20 图 13 和图 14 是在  $R(\Delta\phi) = 0$  并且  $\delta = -10^\circ, 0^\circ, +10^\circ$  和  $+20^\circ$  时计算出的第一组结果  $\xi(P, \delta)$  和  $\Delta\phi(P, \delta)$ 。

图 15 所示反射系数对应于扭曲状态  $R(\Delta\phi - \pi)$  的情况 ( $\Delta\phi + \pi$  的结构类似)。

本领域的普通技术人员从上图可知引入很小的相移 ( $\delta \approx 15^\circ$ ) 能够  
25 进一步减小液晶层 30 的厚度。

对于更大的相移来说, 浅态  $\Delta\phi \pm \pi$  的亮度有所降低, 但颜色更加强, 从而降低了显示装置的光学质量。

图 16 所示是在  $\Delta\phi = -25.4^\circ, P = 30^\circ, \delta = 15^\circ, \lambda_0 = 560\text{nm}$  并且  $\xi(\lambda_0) = 0.217$  时计算出来的两个状态反射系数  $\Delta\phi$  和  $\Delta\phi - \pi$  随  $\lambda_0 / \lambda$  的变化情况。这种优化配置的光学质量相当于没有补偿板 60 的情况 ( $\delta_c = 0$ ),  
30 然而这样可使液晶层 30 的厚度减小约 15%。

在上述的计算式中,均假定补偿板 60 的差度  $d\Delta n_c / d\lambda$  类似于液晶层 30 自身的  $d\Delta n / d\lambda$ 。实际上,选择合适差度的补偿板 60 (如:反信号)可以带来许多好处,其中最重要的是装置黑态的差度更小,白光的对比度更大。

## 5 特定实施方案

本发明这里提出一例非限定性的实施方案。为了展示其优点,已经在打破锚定方面和传输中显示优化方面比较了双稳态液晶管的操作。

在这两种情况下,基片 20 和 40 中一个表面的锚定在倾斜  $30^\circ$  时非常强 (以  $85^\circ$  擦蒸 SiO)。在另一表面上,以  $75^\circ$  蒸发 SiO 而获得较弱的平面锚定。加入 S811 手性掺杂剂 (Merck) 可将从 Merck 买到的 5CB 的向列型液晶手性化。这两种液晶管在使用浓度上能使混合物的自身螺距  $P_0=4 \cdot d$  (其中对于现有技术的透射液晶管  $d=1.5\mu\text{m}$ , 对于本发明的反射型液晶管  $d=0.85\mu\text{m}$ )。

15 在两个液晶管弱锚定板上测得的打破锚定的静态阈值相当 ( $E_c=7\text{V} / \mu\text{m}$ )。这两个装置可采用相同的电信号来在两个双稳态 U 和 T 之间进行反复转换,只是电压有所不同:对于现有的透射型液晶管 ( $d=1.5\mu\text{m}$ ) 的状态,  $U=18\text{V}$ ; 对于本发明反射型液晶管 ( $d=0.85\mu\text{m}$ ) 的状态,  $U=8\text{V}$ 。转换后,由本发明反射型液晶管测得的光学张弛时间  
20 ( $\tau=2\text{ms}$ ) 大大短于现有技术透射型液晶管的张弛时间 ( $\tau=6\text{ms}$ )。这些结果说明本发明的反射型配置具有更大优点。

本发明并不限于上述的实施例,其可延伸到其发明范围内的所有变化情况。

25 [1] FRA-2750894。

[2] H. L. Ong 在 Appl. Phys. Lett. 51(18)11 月.1987 发表的“Optical properties of general twisted nematic liquid crystal displays” (一般扭曲向列型液晶显示装置的光学特性)。

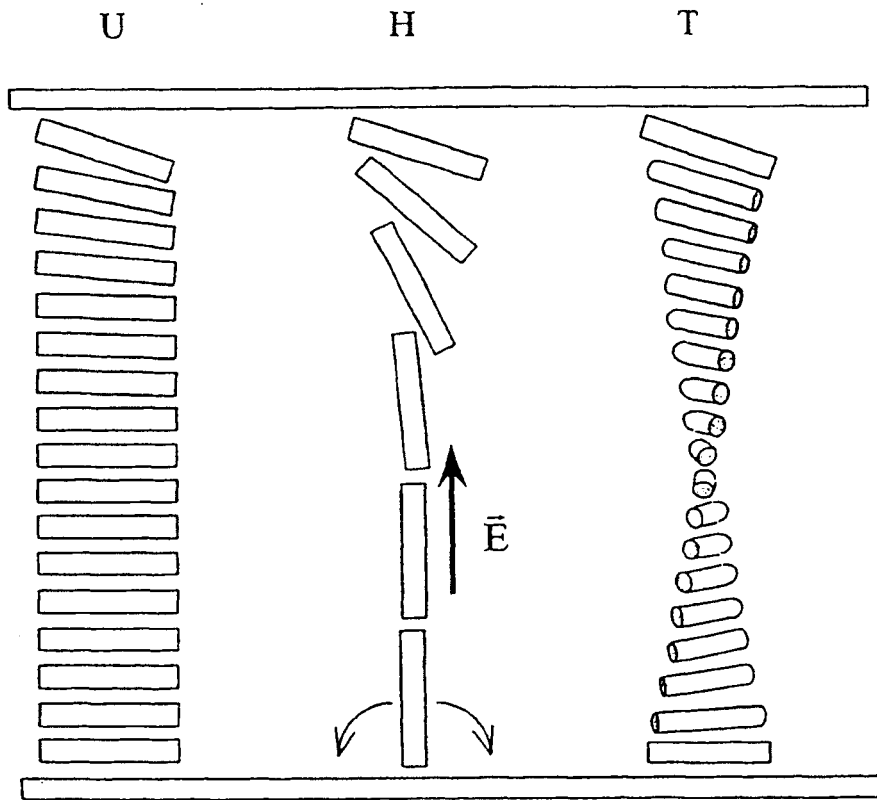


图 1

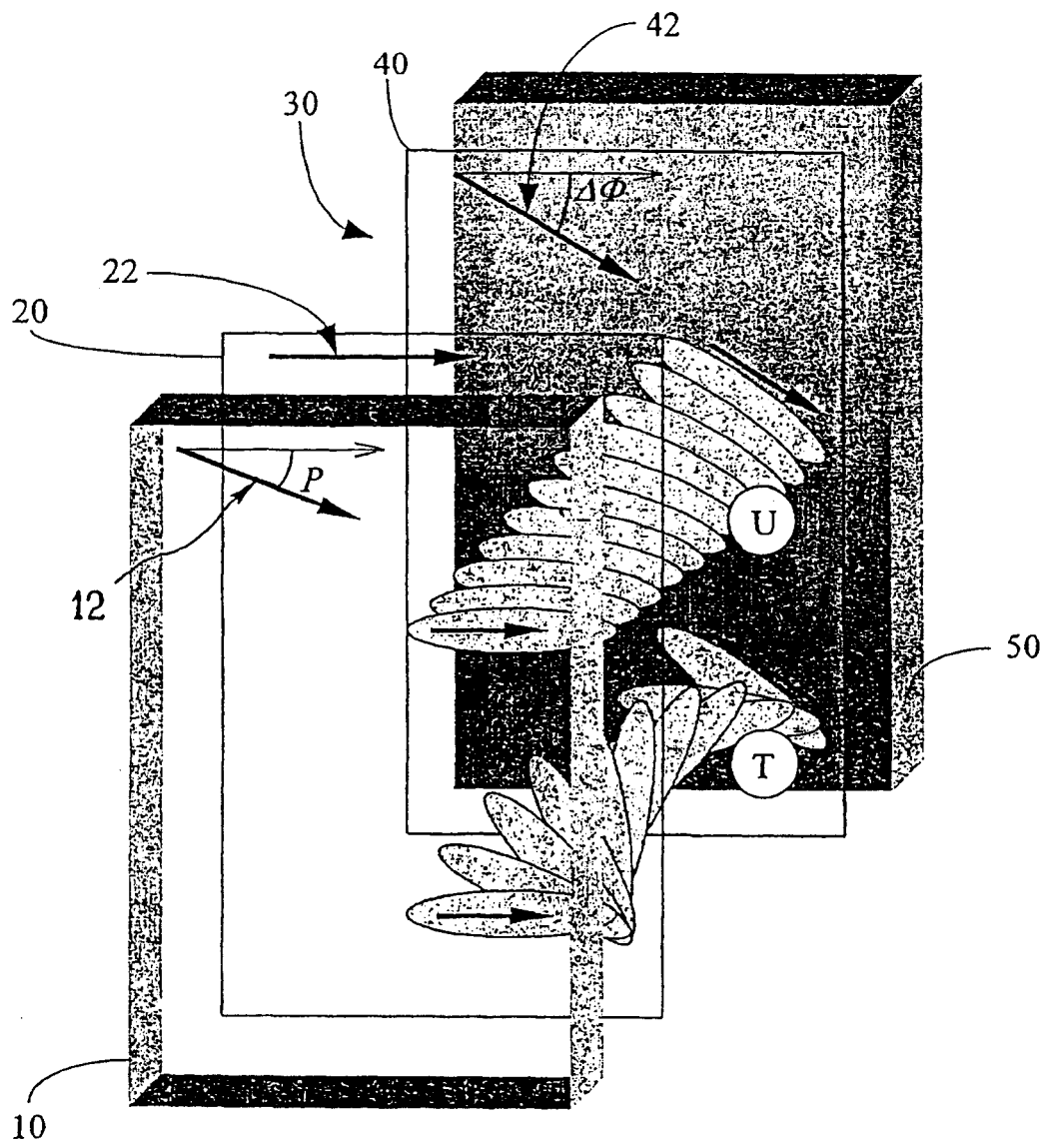


图 2

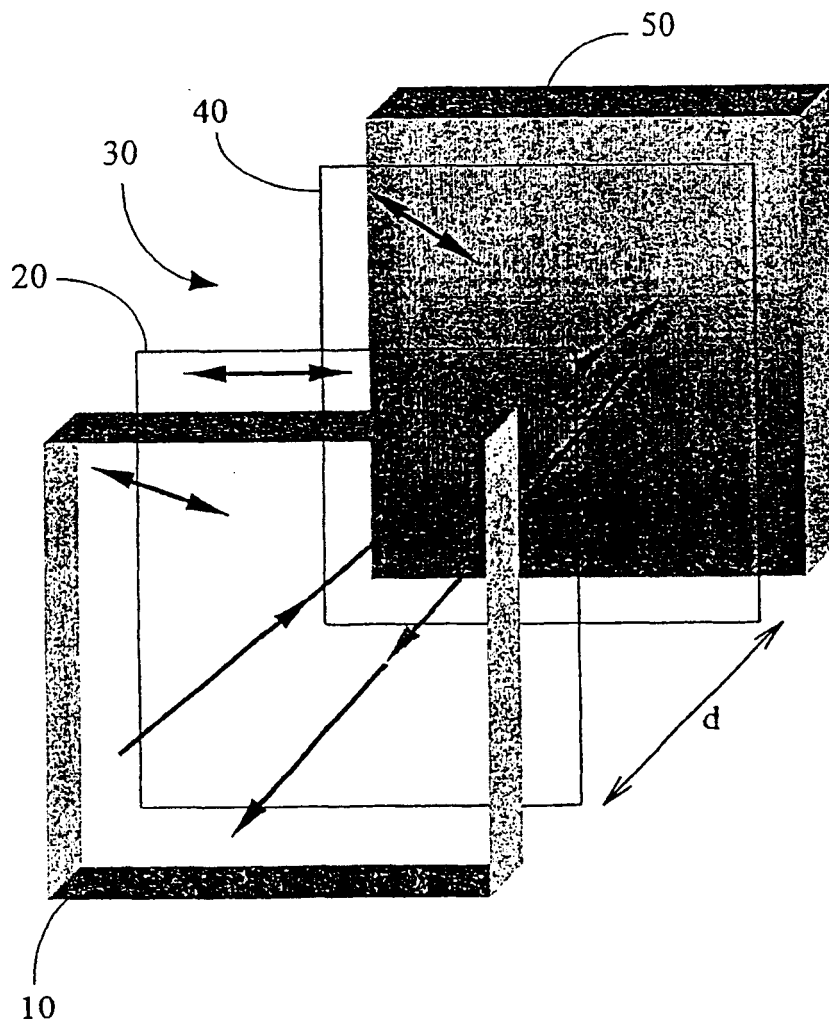


图 3

$$\xi = d \cdot \Delta n / \lambda$$

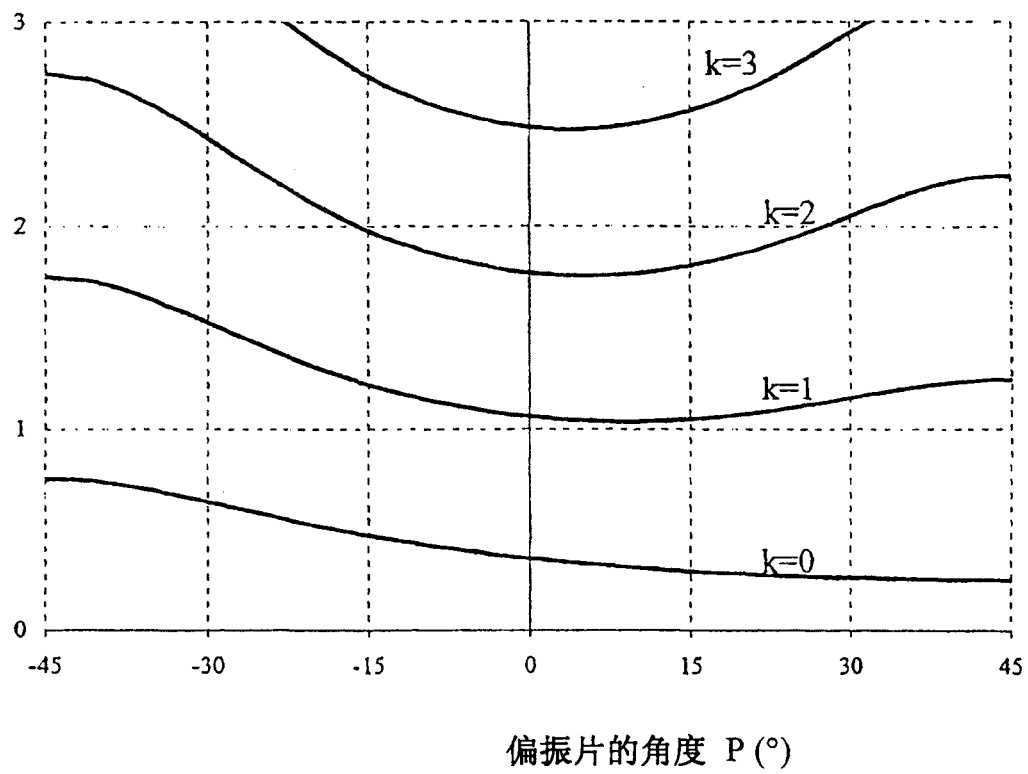


图 4

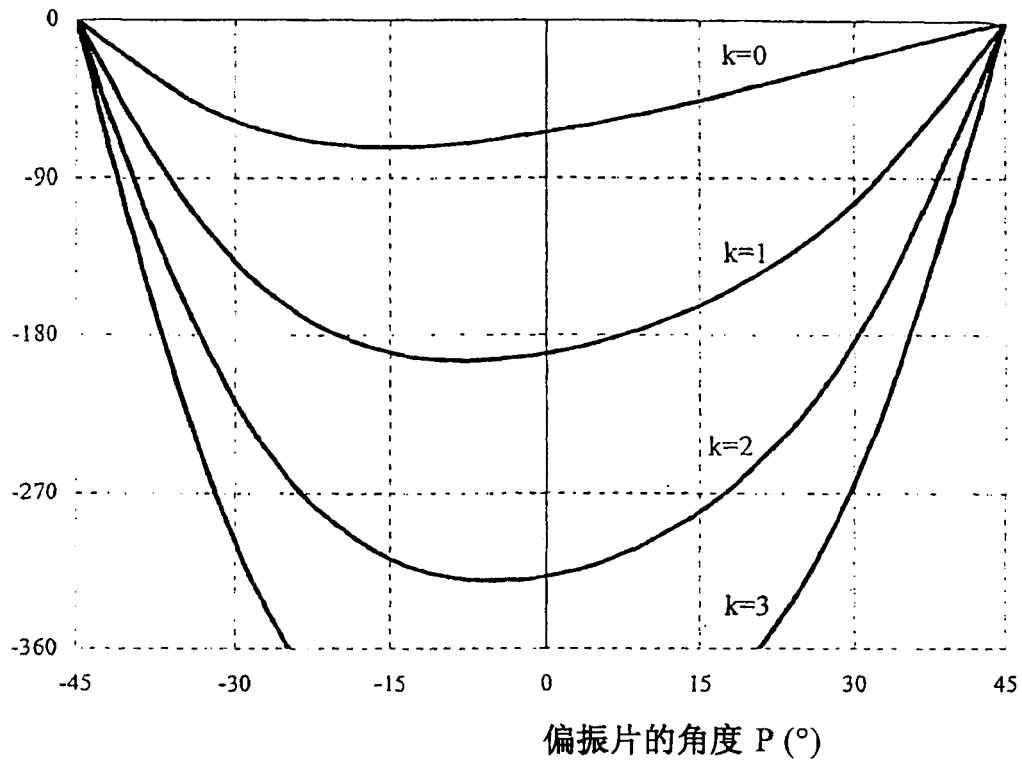
扭曲角  $\Delta\phi$  ( $^\circ$ )

图 5

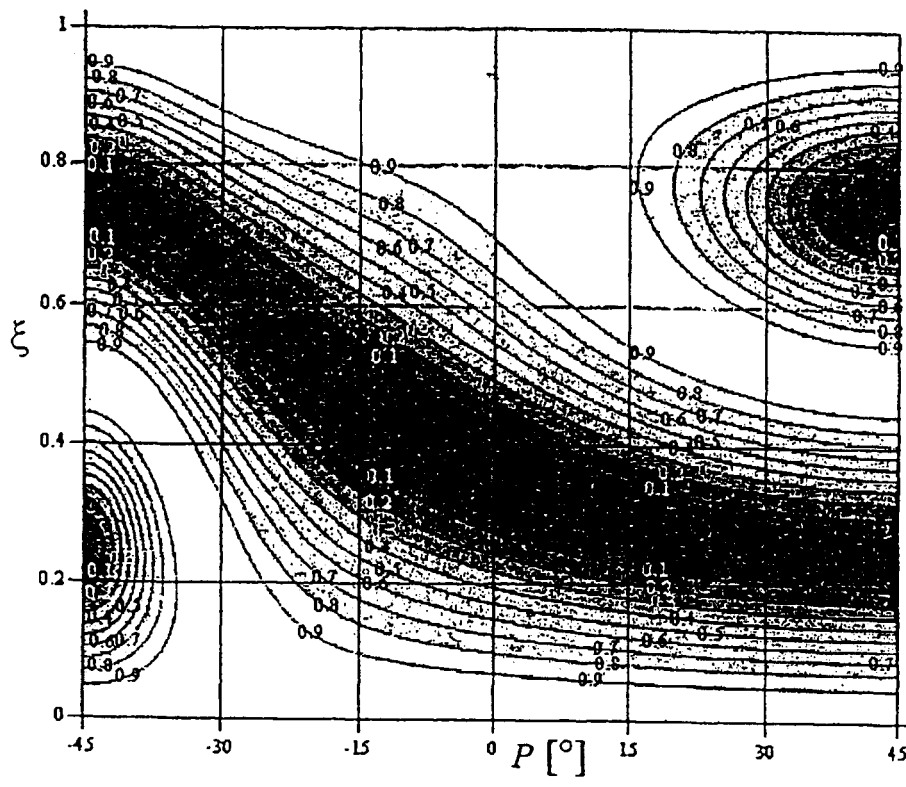


图 6

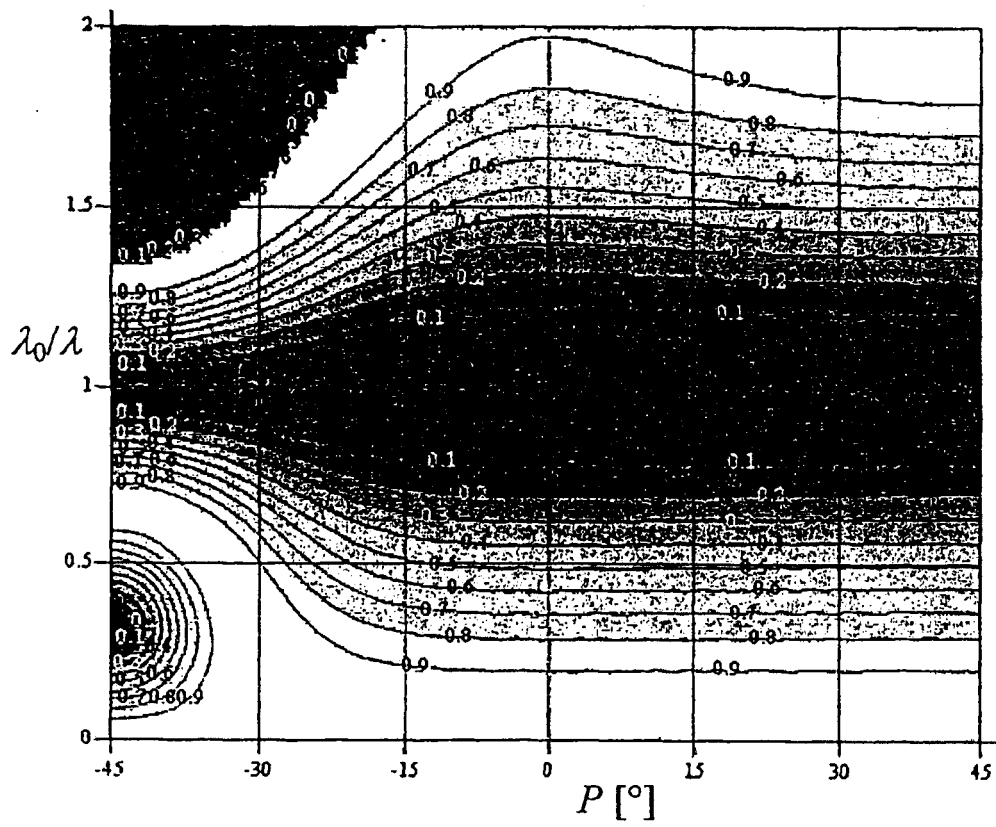


图 7



反射系数

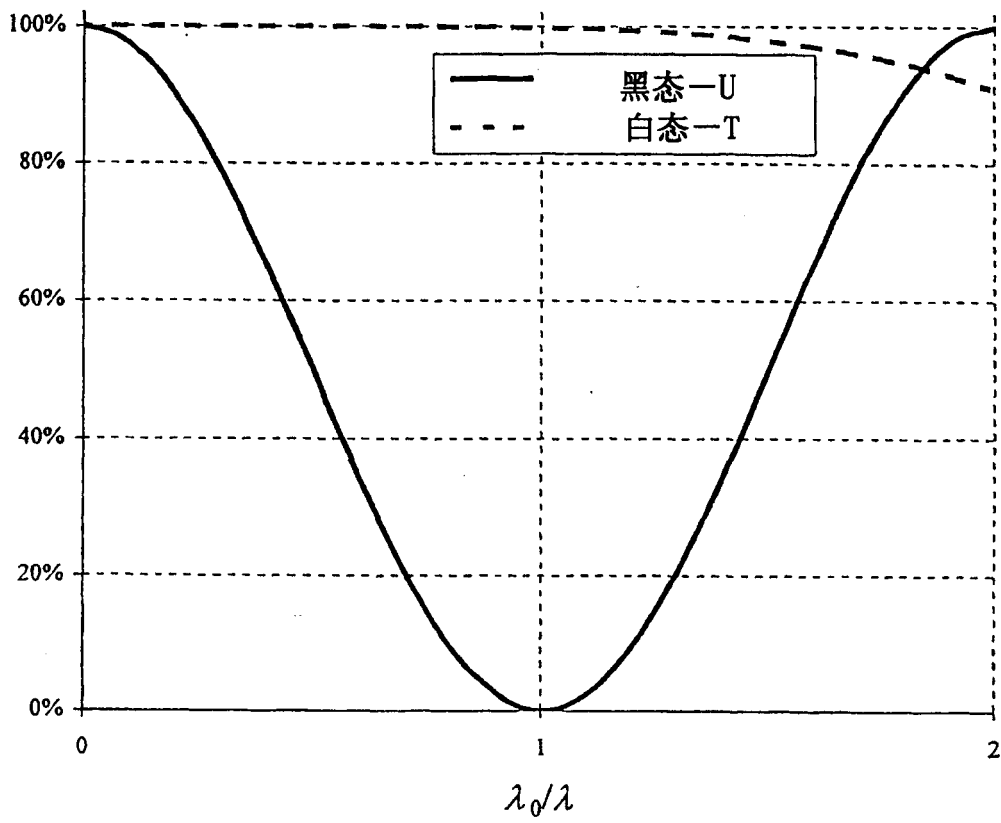


图 9

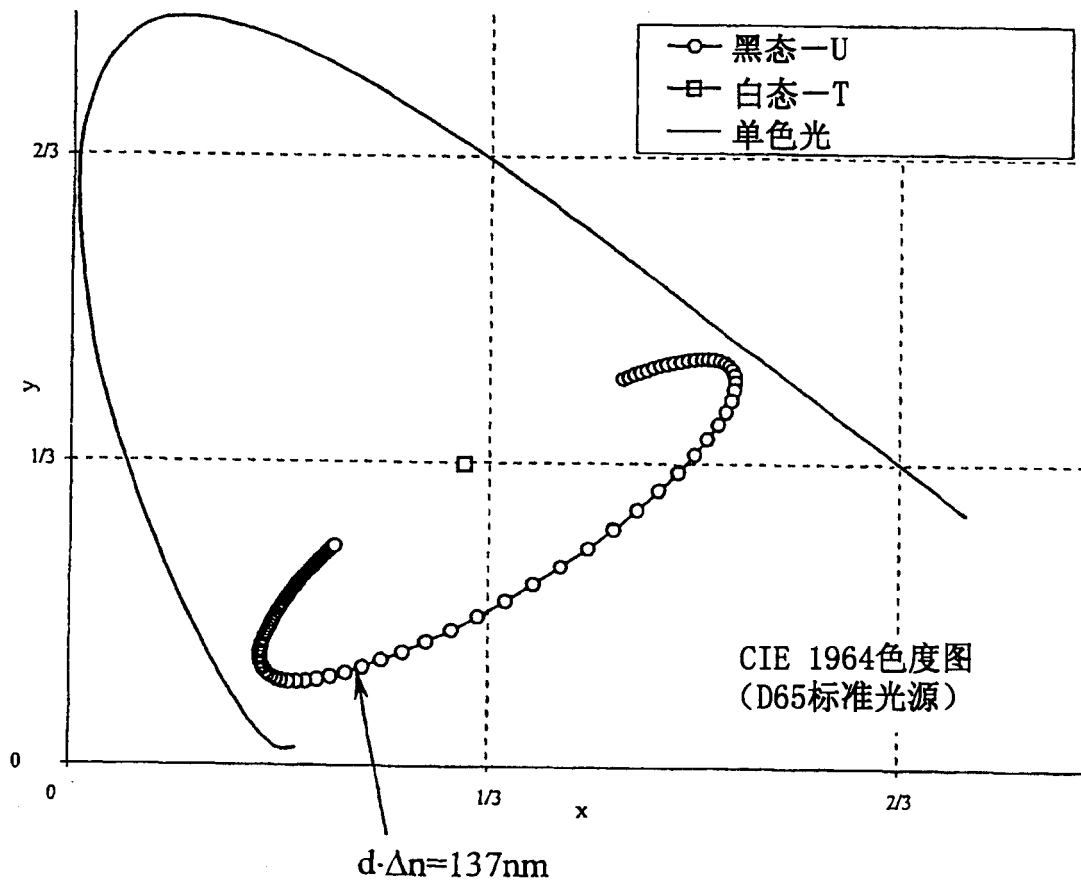


图 10

白光的对比度

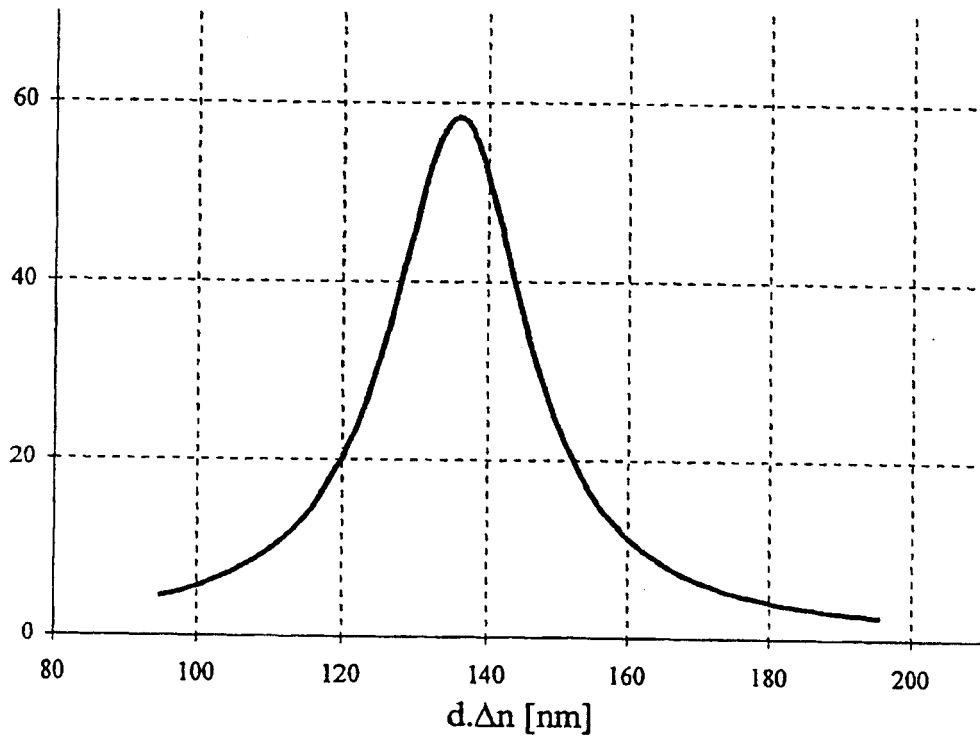


图 11

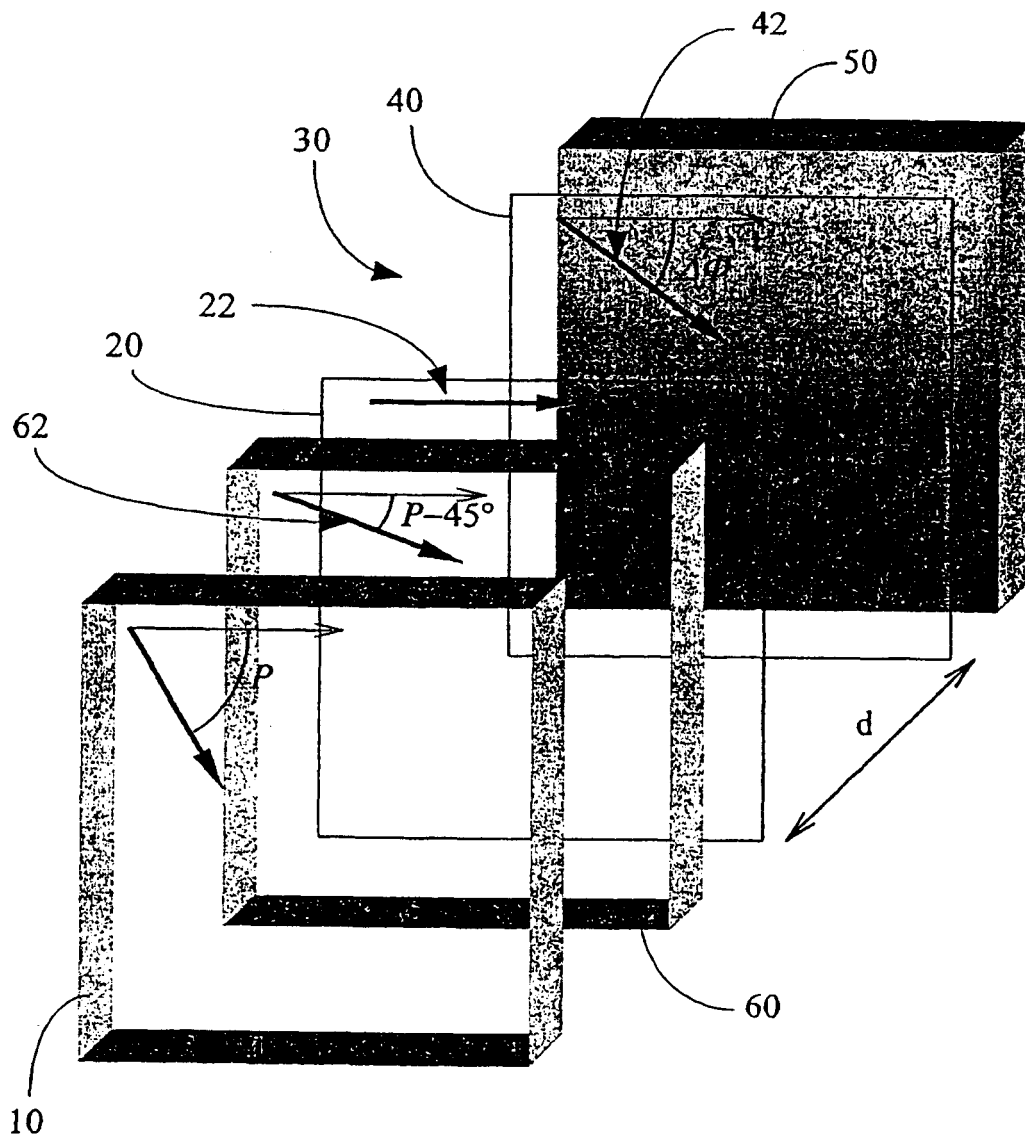


图 12

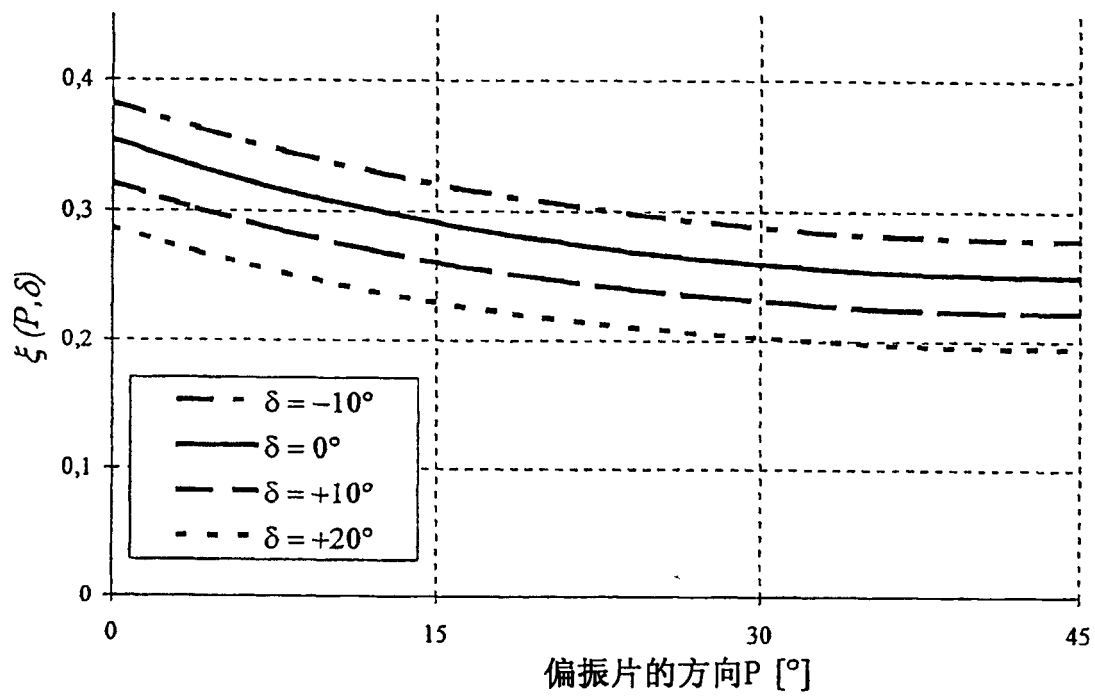


图 13

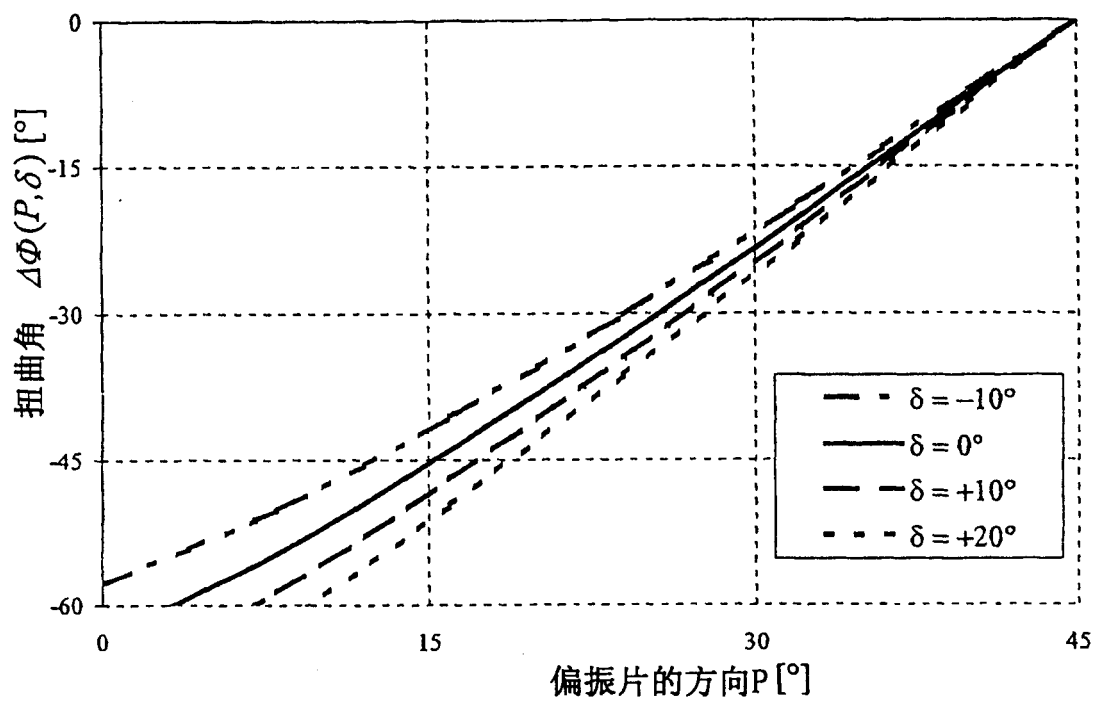


图14

## 反射系数

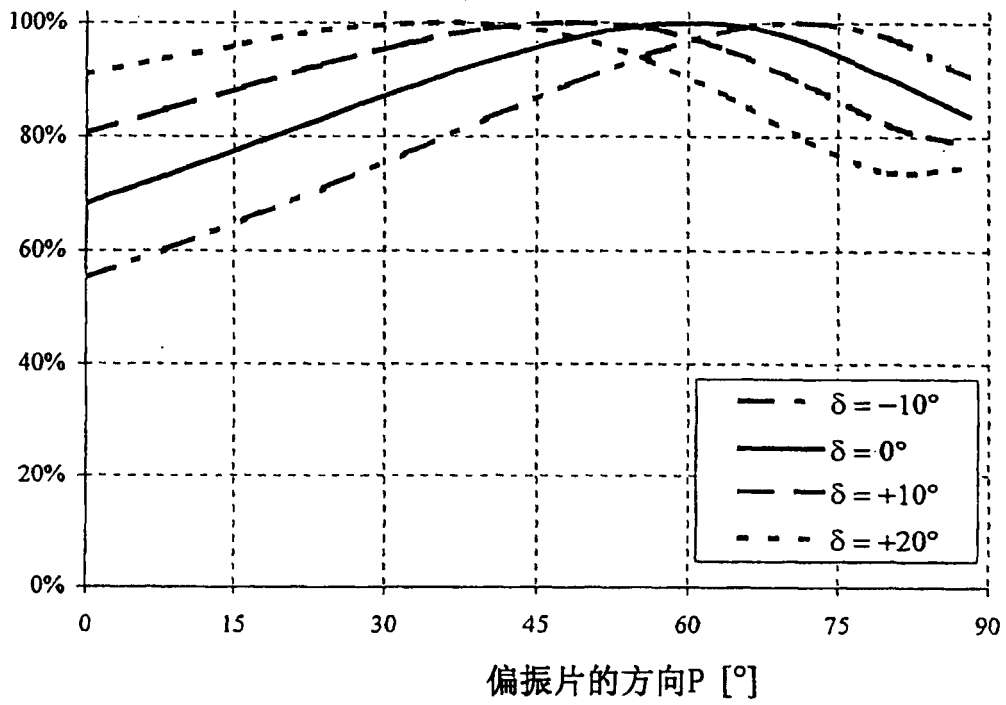


图15

反射系数

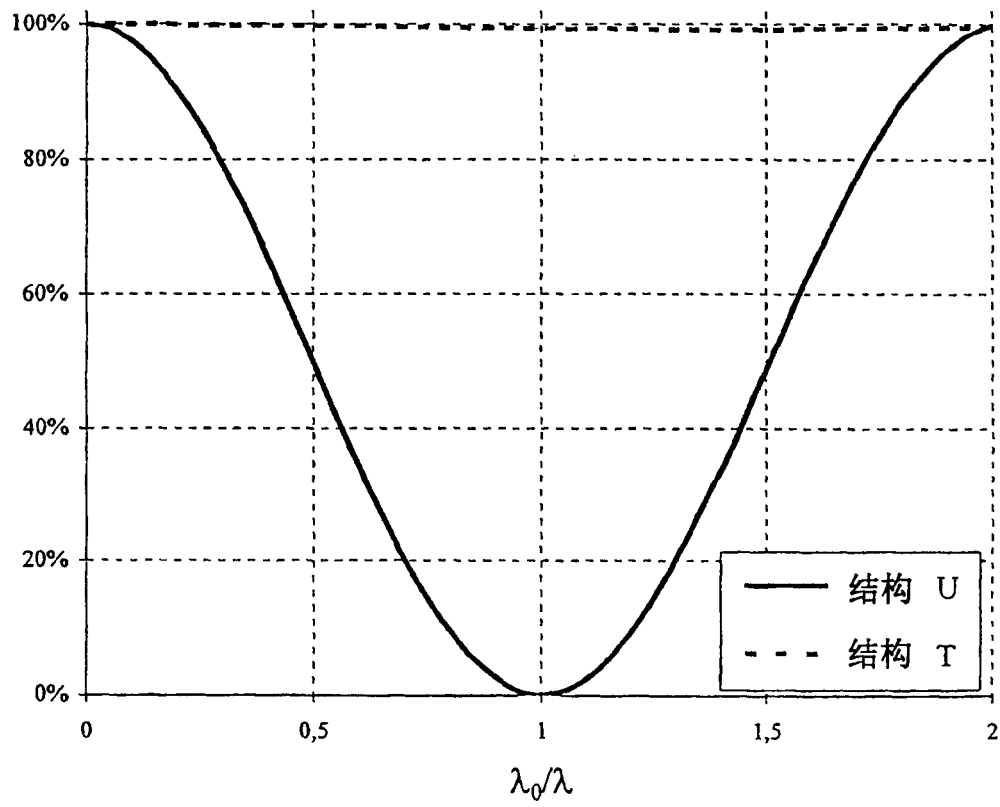


图 16

专利名称(译)	双稳态反射型显示装置		
公开(公告)号	<a href="#">CN1429383A</a>	公开(公告)日	2003-07-09
申请号	CN01809349.3	申请日	2001-05-11
[标]申请(专利权)人(译)	内莫普蒂克公司		
申请(专利权)人(译)	内莫普蒂克公司		
当前申请(专利权)人(译)	内莫普蒂克公司		
[标]发明人	IN多佐夫 PR马蒂诺 拉加德 DN斯托埃内斯库		
发明人	I· N· 多佐夫 P· R· 马蒂诺 - 拉加德 D· N· 斯托埃内斯库		
IPC分类号	G02F1/1335 G02F1/13363 G02F1/1337 G02F1/137 G02F1/139 G09G3/36 G02F11/37		
CPC分类号	G02F1/1337 G02F1/1397 G02F1/1391 G02F2001/13787 G02F2203/02 G02F1/1393		
代理人(译)	程伟		
优先权	2000006107 2000-05-12 FR		
其他公开文献	CN100495509C		
外部链接	<a href="#">Espacenet</a> <a href="#">SIPO</a>		

摘要(译)

本发明涉及一种反射型双稳态装置，其包括：一液晶材料(30)，其布置在两平行基片(20、40)之间，其中这两个基片上带有电极校正装置从而对液晶进行定向并至少使两个不同的结构在没有电场作用的情况处于稳态或亚稳态；一个将电信号加到液晶上的装置，其进行转换使至少一个基片的锚定被打破；一个偏振片(10)，其与该装置的前面相连，其偏振角相对于装置前表面上液晶的方位在15°到75°之间；一个镜面反射或漫反射元件(50)，其布置在液晶的后面。

