

[19] 中华人民共和国国家知识产权局

[51] Int. Cl.  
G02F 1/1333 (2006.01)  
G12B 9/08 (2006.01)



# [12] 发明专利说明书

专利号 ZL 03154389.8

[45] 授权公告日 2007年8月8日

[11] 授权公告号 CN 1330998C

[22] 申请日 2003.8.21 [21] 申请号 03154389.8

[30] 优先权

[32] 2002.8.21 [33] JP [31] 2002-240174

[73] 专利权人 NEC 液晶技术株式会社

地址 日本神奈川县

[72] 发明人 福胁健弘

[56] 参考文献

JP11-281963A 1999.10.15

JP11-202792A 1999.7.30

JP2002-91335A 2002.3.27

JP2000-10086A 2000.1.14

CN1231462A 1999.10.13

审查员 刘 冀

[74] 专利代理机构 中科专利商标代理有限责任公  
司

代理人 朱进桂

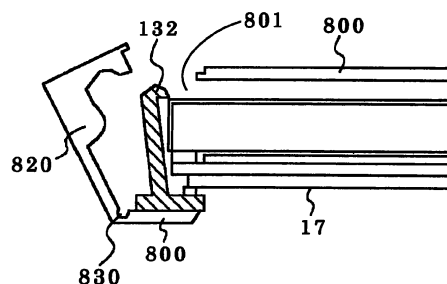
权利要求书2页 说明书10页 附图25页

[54] 发明名称

显示装置

[57] 摘要

一种液晶显示装置，包括用于显示图像的液晶显示单元和将所述液晶显示单元安装在其中的箱体(800)，所述箱体(800)形成有开口(801)，所述液晶显示单元通过所述开口(801)滑入和滑出所述箱体(800)。



1、 一种显示装置，该显示装置包括用于显示图像的显示单元和将所述显示单元安装在其中的箱体，其特征在于：

所述显示单元具有基板，

所述箱体形成有开口，所述显示单元通过所述开口滑入和滑出所述箱体，

其中所述箱体包括盖，用于覆盖所述开口，形成所述盖，作为所述箱体的一部分，

所述盖可以弯曲，具有第一位置和第二位置，在所述第一位置，所述盖未关闭所述开口，而在所述第二位置，所述盖关闭所述开口，

在所述盖和所述开口之间，存在形成在所述基板上的凸缘，

所述凸缘具有位于所述第二位置的末端部，用于支撑所述显示单元的构成部件，

当所述盖从所述第一位置移动到所述第二位置时，面向所述凸缘的所述末端部的外表面的、所述盖的内表面与所述凸缘的所述末端部的外表面接触，并压挤所述凸缘的所述末端部的外表面，以及当将所述盖设置在所述第二位置时，所述凸缘受到压挤而变形，从而使所述凸缘支撑所述显示单元的构成部件。

2、 按照权利要求 1 所述的显示装置，其特征在于形成所述箱体，具有用于支撑所述显示单元的导轨。

3、 按照权利要求 1 所述的显示装置，其特征在于所述显示装置包括场致发射显示装置。

4、 一种液晶显示装置，该液晶显示装置包括用于显示图像的液晶显示单元和将所述液晶显示单元安装在其中的箱体，其特征在于：

所述液晶显示单元具有基板，

所述箱体形成有开口，所述液晶显示单元通过所述开口滑入和滑出所述箱体，

其中所述箱体包括盖，用于覆盖所述开口，形成所述盖，作为所述箱体的一部分，

所述盖可以弯曲，具有第一位置和第二位置，在所述第一位置，所述盖未关闭所述开口，而在所述第二位置，所述盖关闭所述开口，在所述盖和所述开口之间，存在形成在所述基板上的凸缘，

所述凸缘具有位于所述第二位置的末端部，用于支撑所述显示单元的构成部件，

当所述盖从所述第一位置移动到所述第二位置时，面向所述凸缘的所述末端部的外表面的、所述盖的内表面与所述凸缘的所述末端部的外表面接触，并压挤所述凸缘的所述末端部的外表面，以及当将所述盖设置在所述第二位置时，所述凸缘受到压挤而变形，从而使所述凸缘支撑所述显示单元的构成部件。

5、按照权利要求4所述的液晶显示装置，其特征在于所述液晶显示单元包括：

液晶显示板；

第一基片，向所述液晶显示板提供所需的电压；

第二基片，向所述第一基片提供信号电压；

背光单元，向所述液晶显示板提供背光；

第三基片，用作接口；以及

第四基片，向所述背光单元提供所需的电压。

6、按照权利要求5所述的液晶显示装置，其特征在于形成所述基板，使其中央具有窗口，通过所述窗口暴露所述液晶显示板的显示区域，以及

在所述基板中形成构成了所述背光单元的光导和光反射器。

7、按照权利要求4或5所述的液晶显示装置，其特征在于通过与所述箱体的材料相同的材料构成的盖关闭所述开口。

8、按照权利要求5所述的液晶显示装置，其特征在于所述液晶显示板、所述第一基片、所述第二基片、所述背光单元、所述第三基片和所述第四基片均堆叠在所述基板上。

## 显示装置

### 技术领域

本发明涉及一种显示装置，如液晶显示装置。

### 背景技术

作为传统显示单元的示例，在图1到图10中描述了传统的液晶显示装置。

传统的液晶显示装置包括背光单元30（参见图1）、板单元50（参见图5）和背板单元26（参见图8）。

如图1所示，背光单元30包括灯15、光反射器16、包含透镜薄膜22和光漫射薄膜23的光片（参见图2）、光反射薄膜14、光导13（参见图2）、后框架21和前框架31（参见图3）。

如图5所示，板单元50包括：多个柔性基片300，在每个基片上装有驱动器IC；连接器基片500；以及信号处理基片400。连接器基片500和信号处理基片400通过柔性基片300与液晶显示板机械相连，并与液晶显示板电连接。

如图6所示，板单元50装在前盖40的框架中，在前盖40的中央形成了开口61。

如图8所示，在背板26上安装了转换基片600，转换基片600接收外部信号，将这样接收到的信号转换为所需格式，并将转换后的信号传输给信号处理基片400、向灯15提供所需电压的换流器基片（inverter substrate）700和电路基片（未示出）。

如图9所示，背板26安装在显示单元60的背面上，以及如图10所示，显示单元60牢固地夹在箱体正面70和箱体背面80之间。从而，形成了液晶显示装置。

日本专利申请公开No. 11-281963提出了一种将背光单元30和板

单元50彼此固定在一起的方法。

如图5和图6所示，形成背光单元30的框架，在框架的外侧壁具有多个钩34来水平支撑和定位液晶显示板，并由前盖40将板单元50固定在背光单元30上。

日本专利申请公开NO. 9-297542提出了一种固定显示单元60的方法。

在这种方法中，如图7到10所示，显示单元60包括通过前盖40彼此相连的背光单元30和板单元50。设计显示单元60以具有凸缘，使显示单元60牢固地夹在作为箱体正面70的前外壳和作为箱体背面80的后外壳之间。

图1到图4描述了构成背光单元30的部件和装配背光单元30的步骤。

如图1所示，将光反射片14、作为光源的灯15和光反射器16全部插入后框架21中。灯15中的每一个均通过防滑橡胶19暂时固定在光反射器16上，而且灯15中的每一个均包括从灯15的端部延伸出的灯电缆20。

如图2所示，将光导13、光漫射薄膜23和透镜薄膜22按照此顺序安装到固定在后框架21中的光反射片14上。

然后，如图3所示，将前框架31固定在后框架21上，从而将光导13、光漫射薄膜23和透镜薄膜22固定在前框架31和后框架21之间。通过将钩34插入在前框架31的外表面形成的钩孔32中，以及通过螺钉35，将前后框架31和21彼此固定在一起。

这样，如图4所示，形成了背光单元30。

图5到图7描述了构成显示单元60的部件和装配显示单元60的步骤。

形成前框架31，具有用于支撑液晶显示板的凸缘37。板单元50依靠凸缘37安装在背光单元30上。

如图6所示，通过弯曲柔性基片300，将信号处理基片400和连接器基片500安置在背光单元30的背面上。作为代替，可以通过垂直弯曲柔性基片300，将连接器基片500固定在背光单元30的侧壁上。

然后，如图7所示，将安装在背光单元30上的板单元50牢固地夹在前盖40和背光单元30之间，在这种情况下，通过将背光单元30的钩34插入前盖40的钩孔41中，将前盖40和背光单元30彼此固定在一起。

图8到图10描述了构成液晶显示装置的部件和装配液晶显示装置的步骤。

如图9所示，将电源连接器610和接口连接器620安装在转换基片600上。如图8所示，通过钩27和螺钉24，将换流器基片700和转换器基片600固定在背板26上。如图9所示，将背板26固定在显示单元60的背面上。

如图8和图9所示，基片通过连接电缆25彼此电连接。背光电缆与换流器基片700电连接。

然后，如图10所示，通过将箱体正面70的钩71插入箱体背面80的钩孔中，以及通过螺钉28，将在上面已经安装了转换基片600和换流器基片700的显示单元60牢固地夹在箱体正面70和箱体背面80之间。从而形成了液晶显示装置。

如上所述，如下制造传统的液晶显示装置。

首先，装配包括灯15、光反射器16、光片22-23、光反射片14、光导13和框架21与31的背光单元30以及包括液晶显示板的板单元50，连接基片500和信号处理基片400均通过柔性基片300与改液晶显示板相连。然后，通过形成有开口61的前盖40，将背光单元30和板单元50彼此连接在一起，从而形成显示单元60。然后，将其上安装了转换基片600、换流器基片700和电路基片的背板26固定在背光单元30的背面上。然后，将显示单元60牢固地夹在箱体正面70和箱体背面80之间。从而，生产出液晶显示装置。

正如按照上述传统液晶显示装置的生产过程所显而易见的那样，传统的液晶显示装置存在这样的问题：需要制造很多部件，而且生产过程相当复杂，因为生产过程中包括多个翻转部件或半成品的步骤。

此外，生产液晶显示装置所需部件数目的增加引起了准备和传送部件中的困难，并导致获得部件之后，装配液晶显示装置所需的加

工准备时间(lead-time)增加。结果,不可避免地增加了生产液晶显示装置的成本。

此外,由于积累了单元装配过程中的生产误差,得到的液晶显示装置不可避免地要在生产过程中降低精度。

上述问题是除液晶显示装置之外的其他显示装置所共有的。

## 发明内容

考虑到传统液晶显示装置中的上述问题,本发明的目的是提供一种显示装置,能够减少装配步骤的数目,以简化生产过程。

本发明提供了一种显示装置,该显示装置包括用于显示图像的显示单元和将所述显示单元安装在其中的箱体,其特征在于:所述显示单元具有基板,所述箱体形成有开口,所述显示单元通过所述开口滑入和滑出所述箱体,其中所述箱体包括盖,用于覆盖所述开口,形成所述盖,作为所述箱体的一部分,在所述盖和所述开口之间,存在形成在所述基板上的凸缘,所述凸缘具有位于所述第二位置的末端部,用于支撑所述显示单元的构成部件,当所述盖从所述第一位置移动到所述第二位置时,面向所述凸缘的所述末端部的外表面的、所述盖的内表面与所述凸缘的所述末端部的外表面接触,并压挤所述凸缘的所述末端部的外表面,以及当将所述盖设置在所述第二位置时,所述凸缘受到压挤而变形,从而使所述凸缘支撑所述显示单元的构成部件。

本发明还提供了一种液晶显示装置,该液晶显示装置包括用于显示图像的液晶显示单元和将所述液晶显示单元安装在其中的箱体,其特征在于:所述液晶显示单元具有基板,所述箱体形成有开口,所述液晶显示单元通过所述开口滑入和滑出所述箱体,其中所述箱体包括盖,用于覆盖所述开口,形成所述盖,作为所述箱体的一部分,在所述盖和所述开口之间,存在形成在所述基板上的凸缘,所述凸缘具有位于所述第二位置的末端部,用于支撑所述显示单元的构成部件,当所述盖从所述第一位置移动到所述第二位置时,面向所述凸缘的所述末端部的外表面的、所述盖的内表面与所述凸缘的所述末端部的外

表面接触，并压挤所述凸缘的所述末端部的外表面，以及当将所述盖设置在所述第二位置时，所述凸缘受到压挤而变形，从而使所述凸缘支撑所述显示单元的构成部件。

优选地，所述液晶显示单元包括：液晶显示板；第一基片，向所述液晶显示板提供所需的电压；第二基片，向所述第一基片提供信号电压；背光单元，向所述液晶显示板提供背光；第三基片，用作接口；以及第四基片，向所述背光单元提供所需的电压。

优选地，形成所述基板，使其中央具有窗口，通过所述窗口暴露所述液晶显示板的显示区域，以及在所述基板中形成构成了所述背光单元的光导和光反射器。

## 附图说明

图1到图10是传统液晶显示装置的透视图，描述了生产传统液晶显示装置的各个步骤。

图11到图17是依照本发明实施例的液晶显示装置的透视图，描述了生产依照本发明实施例的液晶显示装置的各个步骤。

图18是沿图16中的线18-18得到的剖面图。

图19是沿图16中的线19-19得到的剖面图。

图20到图22是依照本发明实施例的液晶显示装置的透视图，描述了生产依照本发明实施例的液晶显示装置的各个步骤。

图23是沿图22中的线23-23得到的剖面图。

图24是沿图22中的线24-24得到的剖面图。

图25是沿图22中的线24-24得到的剖面图，描述了与图24所示的状态不同的液晶显示装置的状态。

图26是沿图22中的线26-26得到的剖面图。

图27是包括依照本发明实施例的液晶显示装置的显示设备的后视图。

图28是依照本发明实施例的液晶显示装置的正视图。

## 具体实施方式

图11到图17和图20到图22是依照本发明实施例的液晶显示装置的透视图，描述了生产依照本发明实施例的液晶显示装置的各个步骤，而图18、图19和图23到图26是液晶显示装置的剖视图。

图11描述了作为液晶显示装置的部件的框架形基板100。基板100由塑料树脂或金属构成，并在中央形成有矩形开口110，通过矩形开口110，可以看到液晶显示装置的显示区域。基板100形成有用于定位和支撑其他部件的凸缘121、122、131、132和133。

下面，参照图12到图20，对液晶显示装置的生产过程进行详细描述。

如图12所示，沿基板100的矩形开口110排列有弹性和/或有粘性的条140。

如图13所示，将板单元安装在基板100上，其中，板单元包括液晶显示板200、信号处理基片400和连接基片500，信号处理基片400和连接基片500均通过柔性基片300与液晶显示板200机械相连和电连接，条140夹在显示单元和基板100之间，使得从基板100的背面通过开口110，可以看到液晶显示板200的显示区域。条140吸收基板100的变形，以确保液晶显示板200和基板100之间的紧密接触。

由凸缘121和122局部支撑液晶显示板200，使液晶显示板200的显示平面保持水平。

由于连接基片300通过柔性基片300与液晶显示板200相连，当连接器基片500与凸缘133接触时，柔性基片300弯曲，而连接器基片500在凸缘133倒圆角的顶端上滑入凸缘131和133之间形成的缝隙中。结果，如图14所示，连接器基片500相对于液晶显示装置的显示平面保持垂直。

由基板100的凸缘121和122局部水平支撑作为液晶显示装置的显示板的液晶显示板200。然后，将用于定位光片12的定位架11、光片12和光导13按照此顺序安装在液晶显示板200上。

特别地，将大约0.2到1.5mm厚、大约1.0到5.0mm宽的塑料定位

架11固定到安装在基板100上的液晶显示板200的背面上。例如，在定位架11的表面涂覆粘合剂，然后，将定位架11粘贴在液晶显示板200的背面上。然后，将如用于收集光的透镜片和用于漫射光的光漫射片等光片12安装在粘贴在液晶显示板200的背面上的定位架11中。然后，将光导13排列在定位架11上。在液晶显示板200和光导13之间形成了等于定位架11的厚度的间隔。光片12被安装在此间隔中。

设计凸缘132，使其末端形成L形钩，用于支撑所有安装在基板100上的液晶显示板200、光导13和光反射片14。凸缘132以作为L形钩形成的末端垂直支撑、并以其侧壁水平支撑液晶显示板200、光导13和光反射片14。如图14和图15所示，凸缘132具有楔形的外侧壁。

冷阴极灯15和用于将光反射或收集到所需方向的光反射器16粘贴在光导13的对边上。光反射器16由金属或塑料构成。其中排列了灯15的光反射器16是U形的，并朝向光导13的边缘开口。

从灯15发出并由光反射器16反射的光被完全引入到光导13中，并在光导13中漫射。结果，光导13用作液晶显示板200的表面光源。

将光反射片14粘贴在光导13的背面上，将光反射回光导13。光反射片14与光导13的表面紧密接触。

由基板100的凸缘131相对于液晶显示板200的显示平面水平支撑光导13。

如图15所示，由凸缘121和122局部支撑光反射器16。

如图16所示，在将光反射片14粘贴在光导13上之后，通过弯曲柔性基片300，将板单元的信号处理基片400安装在光反射片14的背面上。

然后，如图17所示，在光反射片14的背面上安装转换基片600和换流器基片700，其中，转换基片600接收外部信号，将这样接收到的信号转换为所需格式，并向信号处理基片400传输转换后的信号，而换流器基片700将所需电压提供给灯15。

图18是沿图16中的线18-18得到的剖面图，描述了由基板100的凸缘121支撑液晶显示板200和光反射器16。

图19是沿图16中的线19-19得到的剖面图，描述了从基板100向

上延伸的凸缘131相对于液晶显示板200的显示平面17水平支撑光导13和光反射片14。如前所述，连接器基片500垂直于液晶显示板200的显示平面17，安装在凸缘131和133之间形成的缝隙中。

如图16所示，通过弯曲柔性基片300，将信号处理基片400安装在光反射片14的背面上，在这种情况下，弯曲柔性基片300，从而部分环绕光片12、光导13、灯15和光反射器16。

在光反射片14的背面上安装转换基片600和换流器基片700。如图17和图20所示，转换基片600和换流器基片700通过电缆18与信号处理基片400电连接。转换基片600和换流器基片700通过具有较高垫层的双面胶带固定在光反射片14上。

图21描述了显示单元，即其上安装了上述多种单元的基板100通过箱体800的侧面形成的开口801滑入箱体800中。图22描述了以盖820覆盖箱体800的开口801。图23是沿图22中的线23-23得到的剖面图，描述了将显示单元放入箱体800中。

如图23所示，箱体800在其侧壁的内表面形成有导轨810，通过导轨810，可以恰当地定位显示单元，并且显示单元沿着导轨810通过开口801滑入箱体800中。在显示单元滑入箱体800中之后，导轨810支撑箱体800中的显示单元。

图24是沿图22中的线24-24得到的剖面图，描述了显示单元通过开口801滑入到箱体800中。

设计凸缘132，具有倒L形的末端，用作支撑光导13或光导13和与光导13的背面紧密接触的光反射片14的钩。凸缘132以L形末端沿垂直方向支撑光导13和光反射片14，并具有楔形壁，凸缘132在楔形壁处与盖820接触。

图25是沿图22中的线24-24得到的剖面图，描述了在显示单元通过开口801滑入倒箱体800中之后、用盖820关闭开口801。

图26描述了将盖820固定在箱体800上的示例。例如，如图26所示，可以通过螺钉45，在开口801附近，将盖820固定在箱体800上。

如图24和图25所示，形成盖820，作为箱体800的一部分。设计盖820，能够关于弯曲中心830旋转，以关闭和打开箱体800的开口801。

形成弯曲中心830，比箱体800的其他部分薄，以便于盖820的旋转。

盖820与凸缘132啮合。当以盖820关闭箱体800的开口801时，盖820与凸缘132接触，然后压挤凸缘132。结果，由于盖820所施加的压力，使凸缘132变形，确保凸缘132牢固地支撑光导13。

设计盖820，使盖820与凸缘132接触的内表面与凸缘132的外形相同。如图25所示，当关闭盖820时，盖820环绕凸缘132的L形末端，以增加作为钩的凸缘132的L形末端的强度。

如图22和图26所示，通过螺钉45，将盖820固定在箱体800上，在这种情况下，也可以通过螺钉45，将凸缘132的L形末端固定在适当的位置。

凸缘132在其楔形侧壁与盖820接触。由于盖820所施加的压力，使凸缘132变形，因此，凸缘132的L形末端牢固地压挤光导13和光反射片14。如图26所示，盖820形成有通孔46，通过通孔46插入螺钉45。通过螺钉45，将凸缘132的L形末端固定在箱体800上，确保了凸缘132的L形末端更牢固地压挤光导13和光反射片14。

以上述方式装配的液晶显示装置进一步装配成图27和图28所示的显示设备1，其中，图27是后视图，而图28是正视图。以支架2支撑显示设备1。向显示设备1提供电源的AC适配器3或变压器与显示设备1电连接，以及图像信号发射机4通过电缆5与显示设备1电连接。

例如，图像信号发射机4包括个人计算机。从图像信号发射机4发射的图像信号通过电缆5输入到显示设备1中的转换基片600中。由AC适配器3从室内电源转换的电压输入到转换基片600中。转换基片600将这样接收到的图像信号转换为驱动信号，以及，将接收到的电压转换为适用于驱动换流器基片700的电压。换流器基片700驱动灯15，在光导13中产生表面光源。

转换基片600向信号处理基片400提供所需的电压和信号，然后，信号处理基片400向驱动器IC提供所需的电压和信号，从而驱动显示设备1中的液晶显示板200。

在上述实施例中，选择液晶显示装置作为显示装置的示例。本发明可以应用于如有机场致发光（EL）显示器等其他平面显示器。

---

下面将对上述本发明所获的优点进行描述。

依照本发明，显示装置可以通过与箱体一起形成的开口，简单地滑入和滑出所述箱体。从而，不需要执行作为在传统液晶显示装置的生产中不可避免地要执行的步骤的翻转部件或半成品的步骤，确保了生产步骤数目的减少。

此外，通过将液晶显示板、光导和光反射器安装在基板上，与其中每个装配单元都需要支持板的传统液晶显示装置相比，能够减少部件的数目。

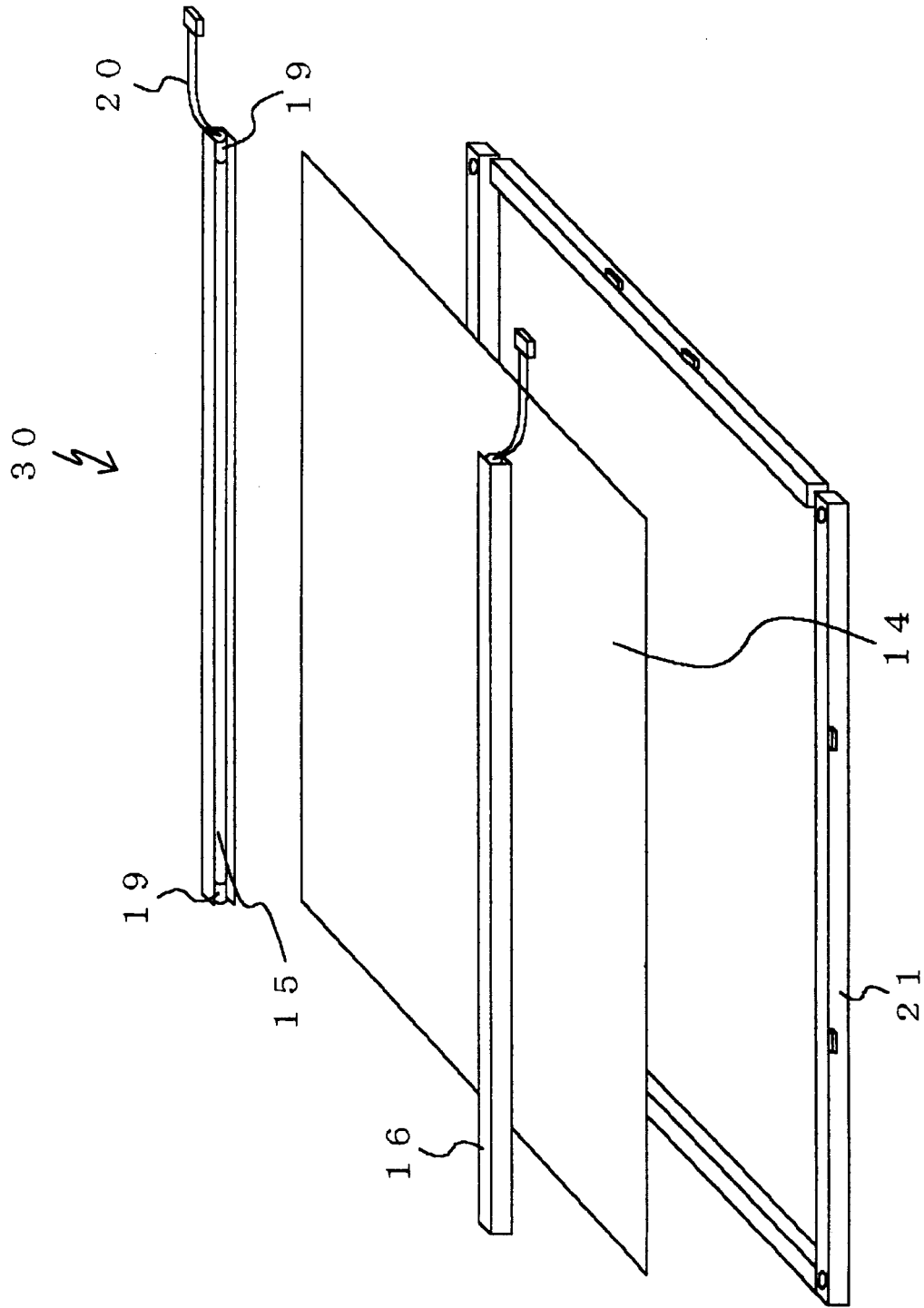


图 1

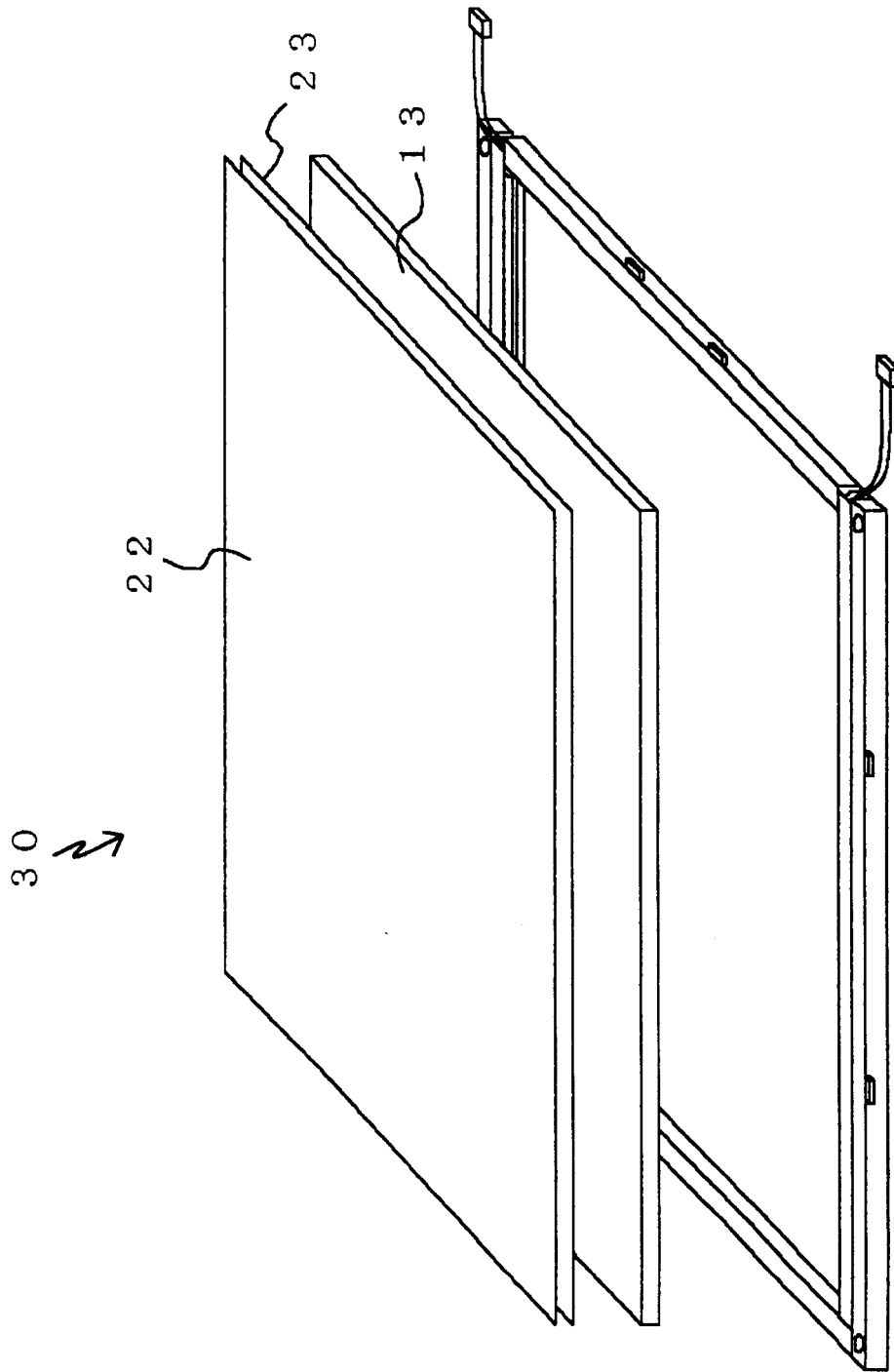


图 2

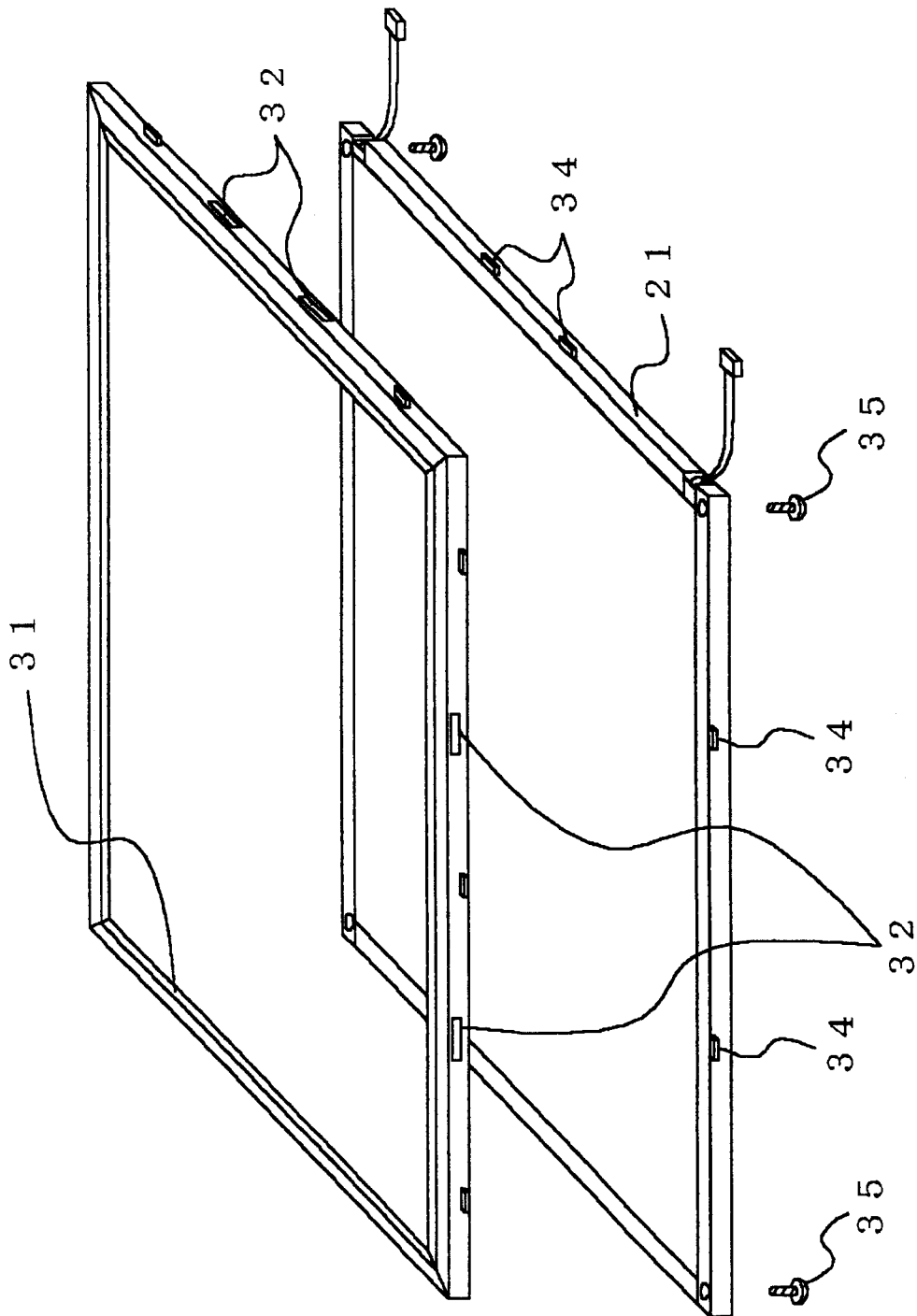


图 3

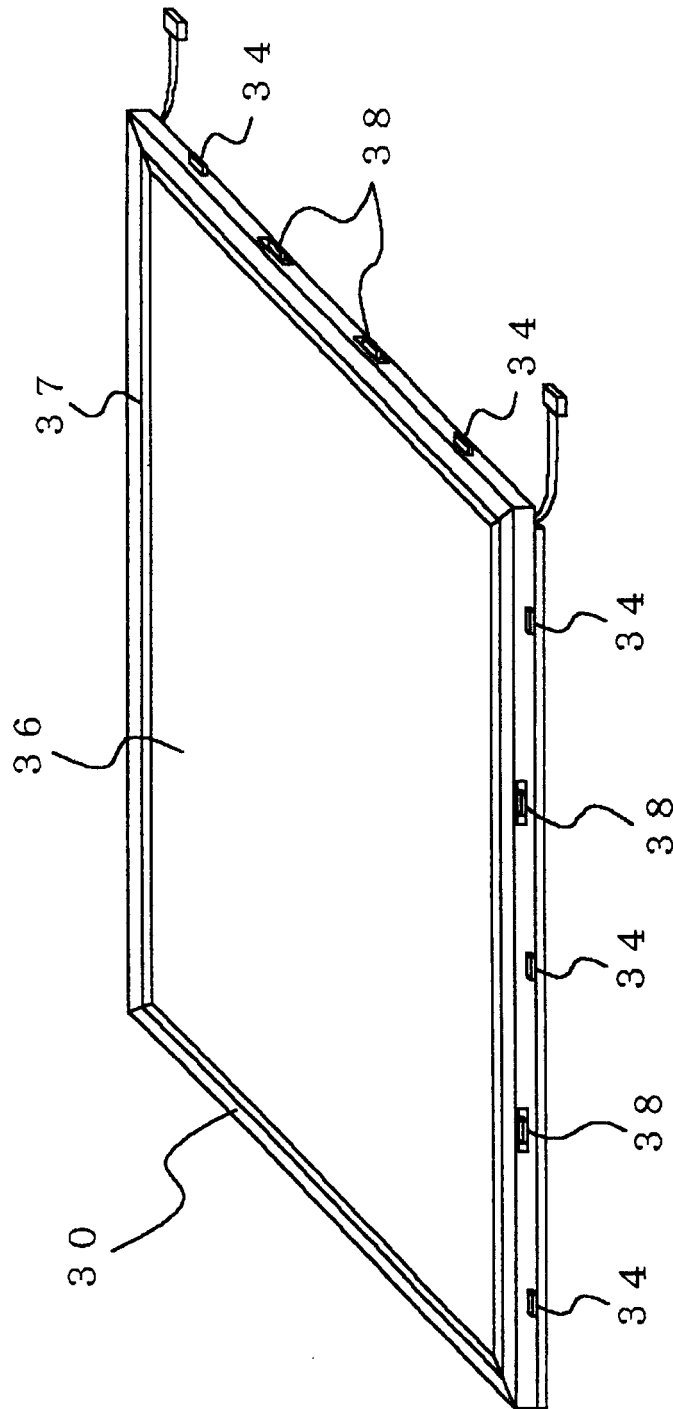


图 4

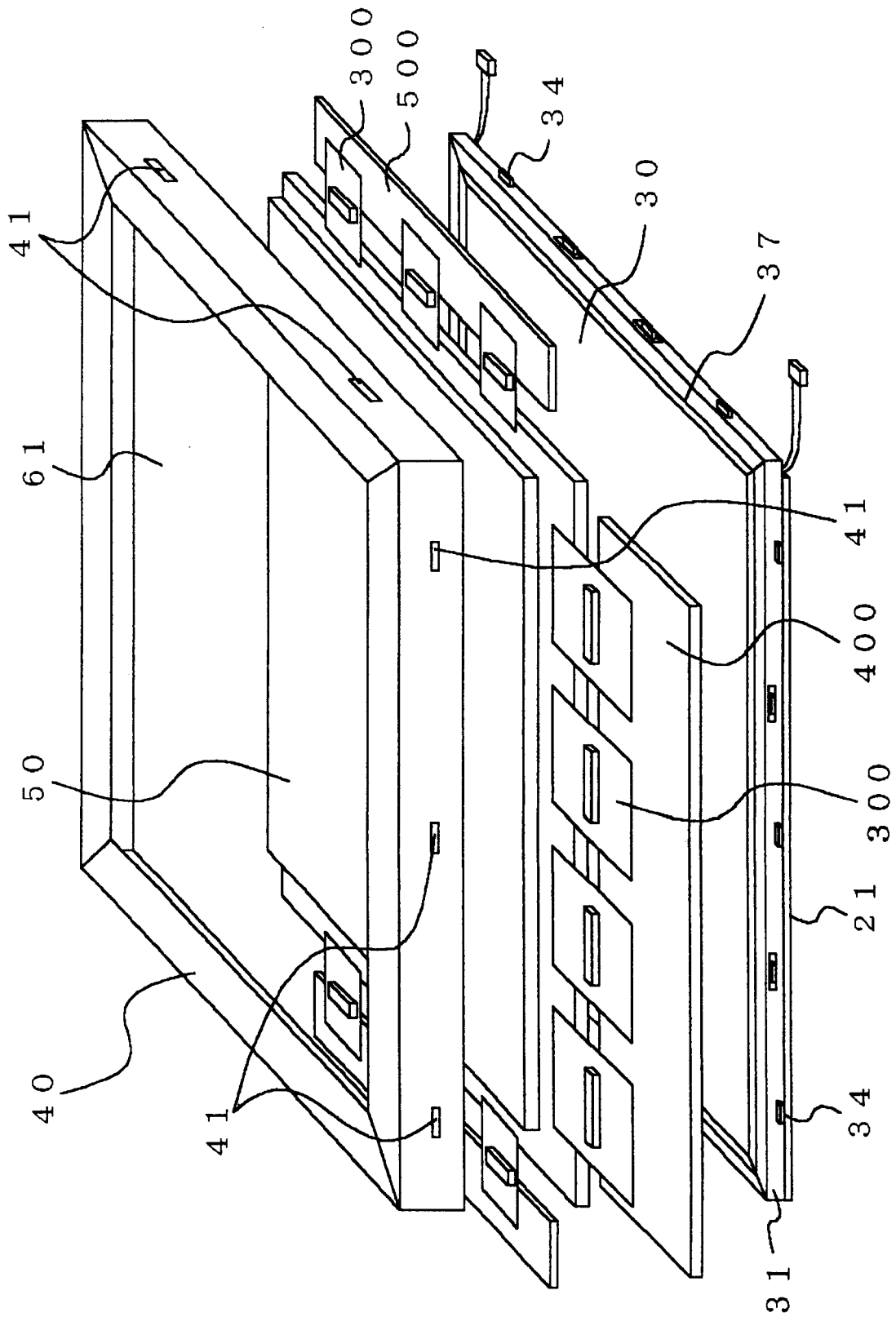


图5

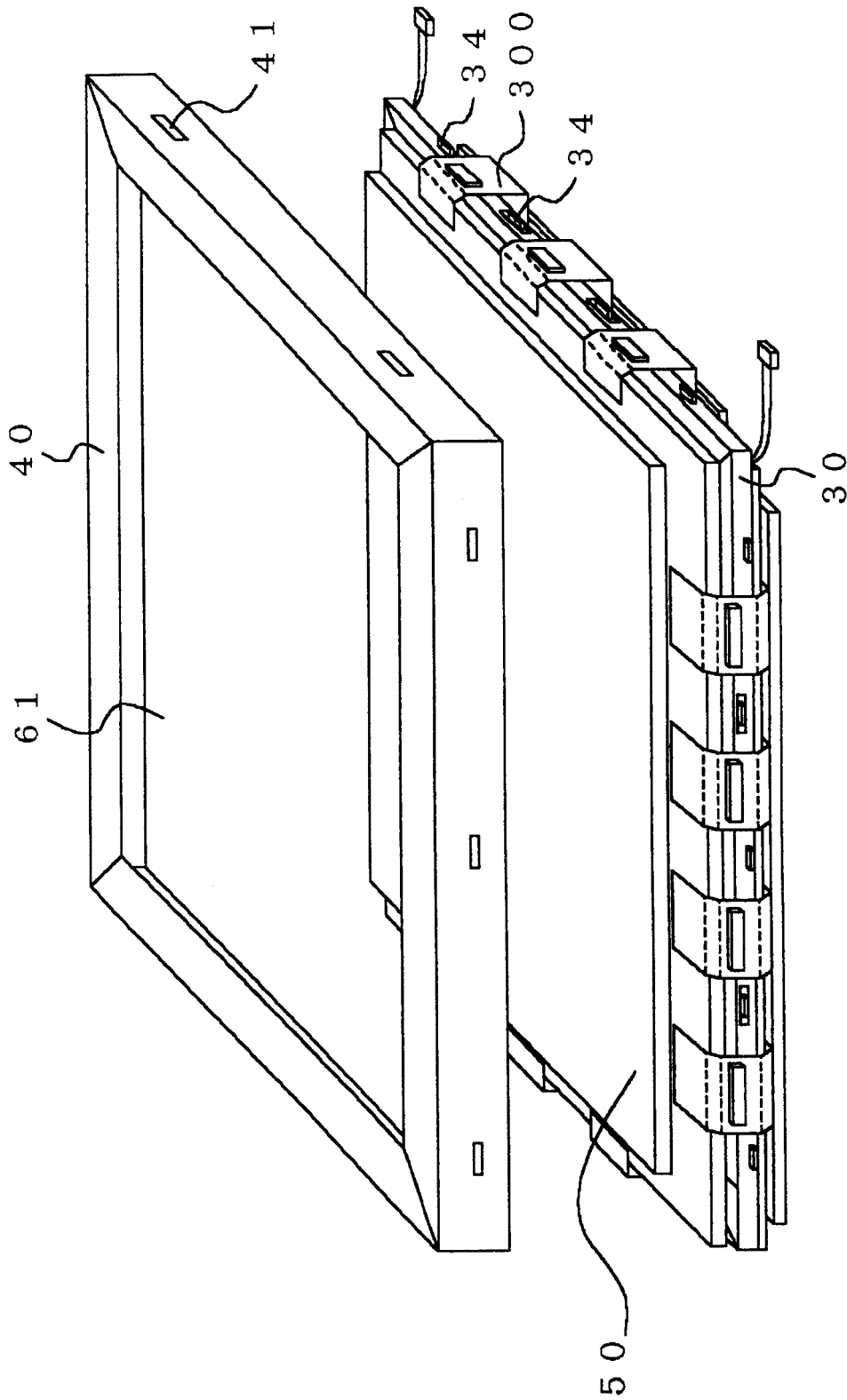


图6

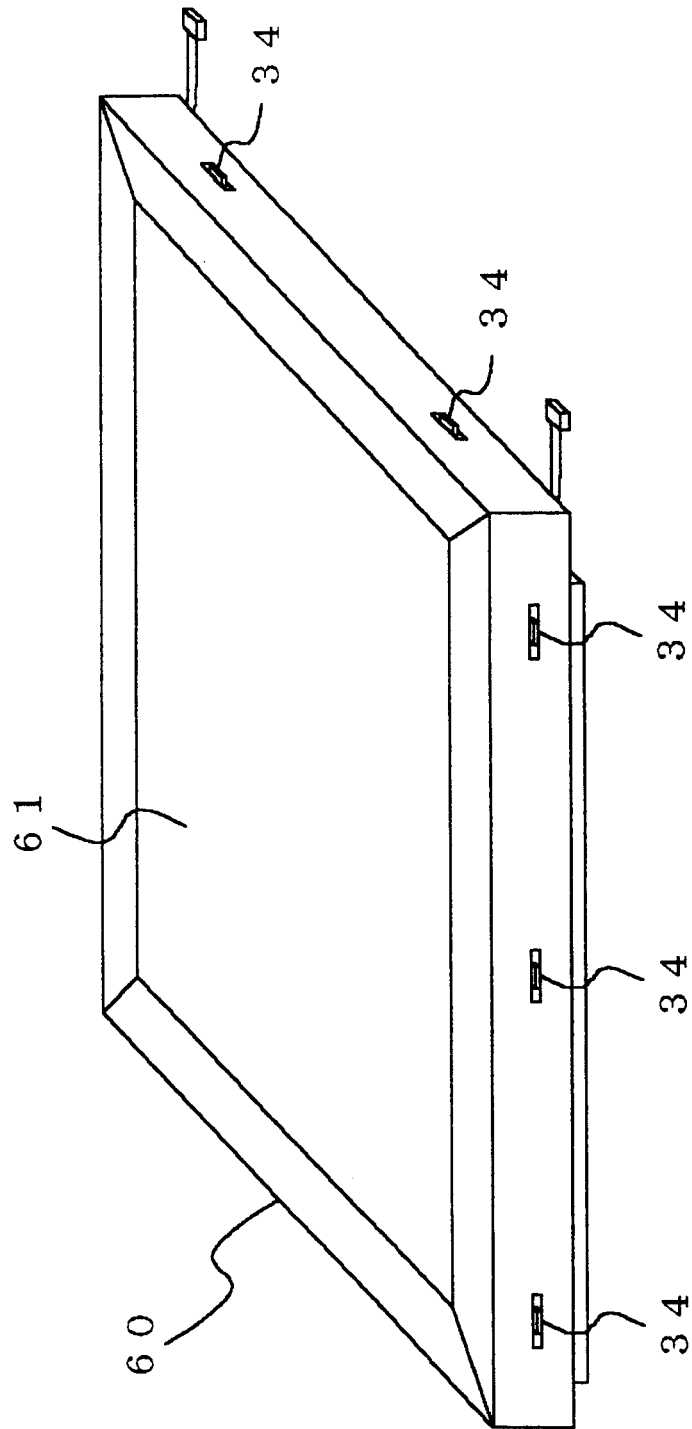


图7

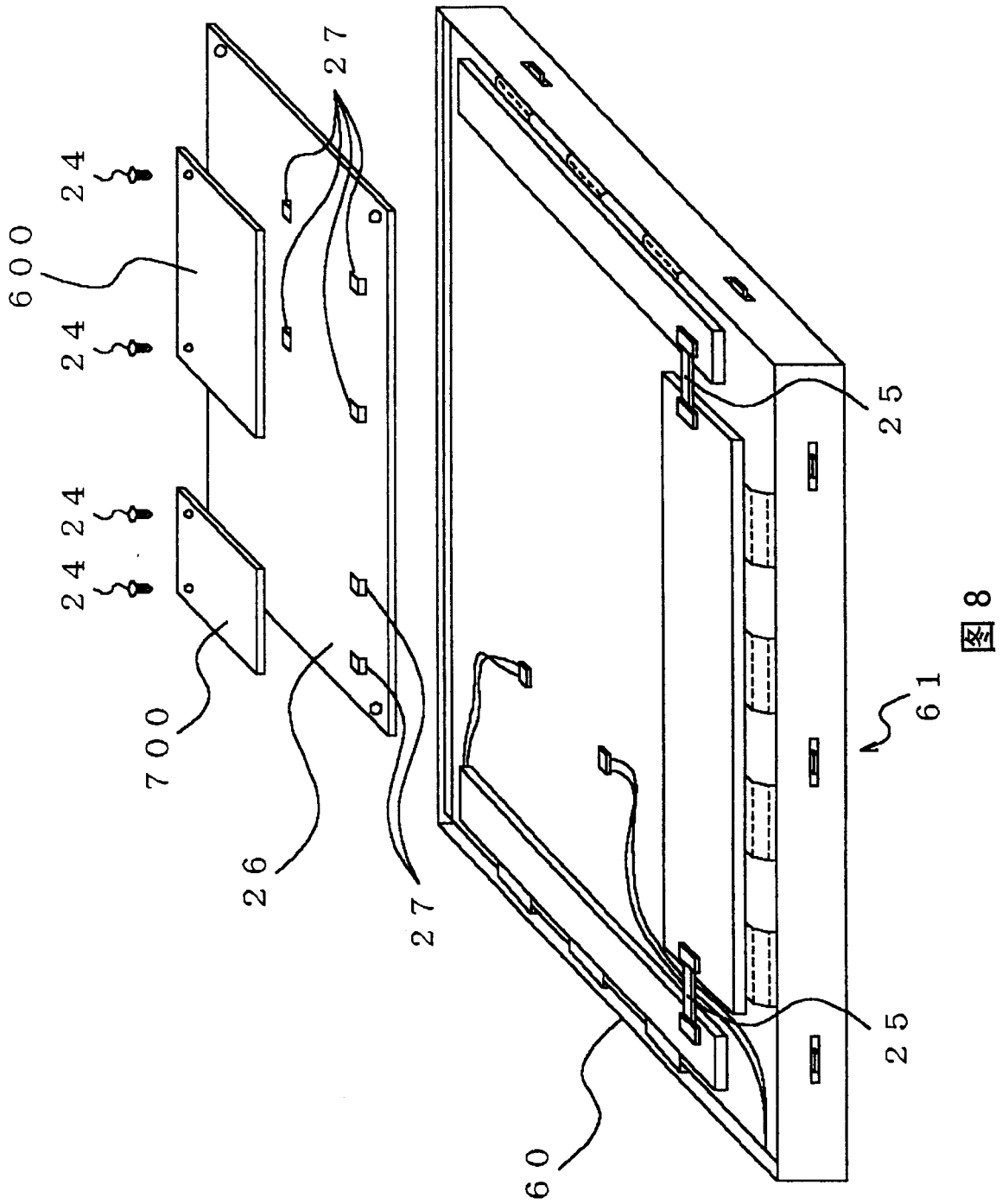


图 8

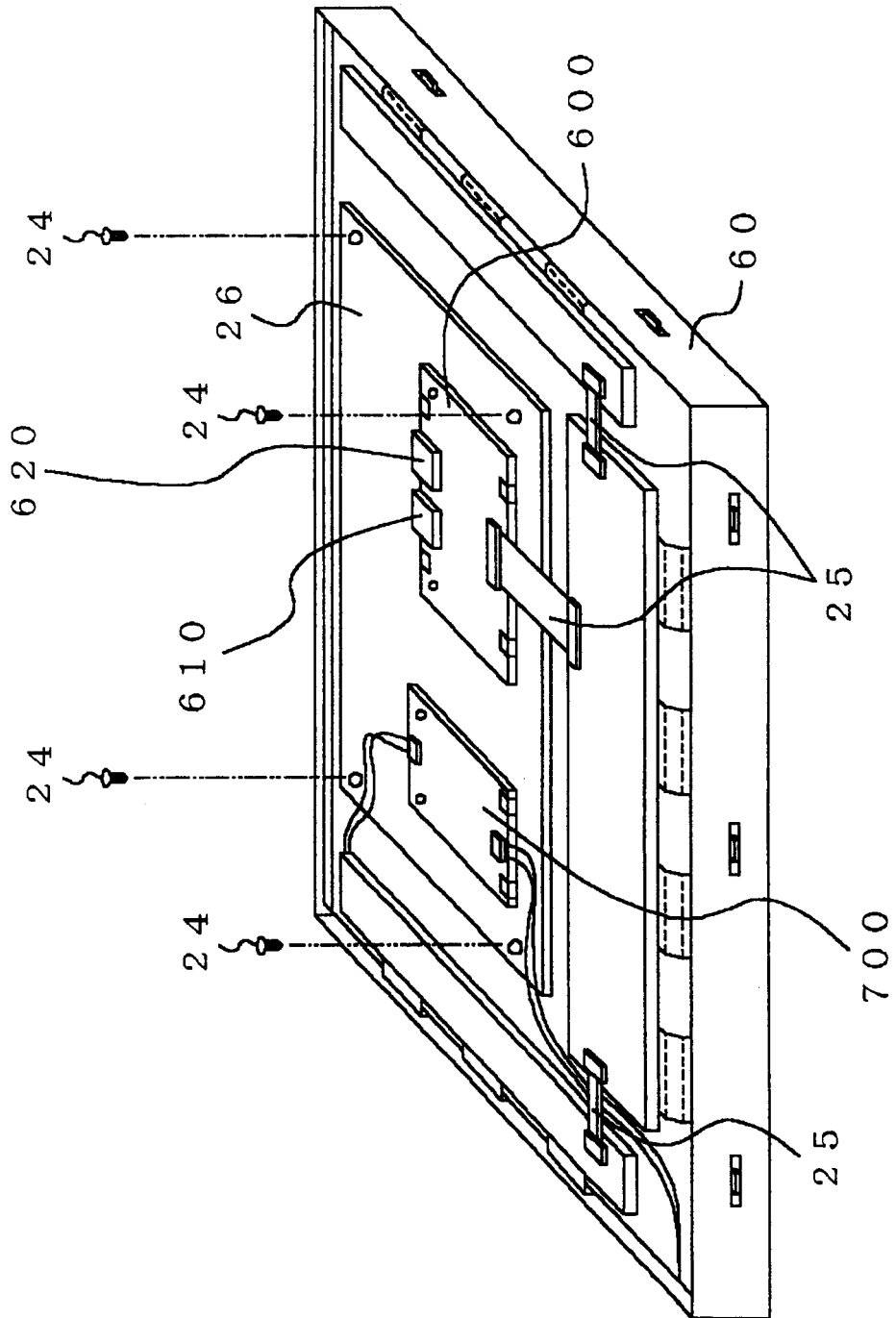


图9

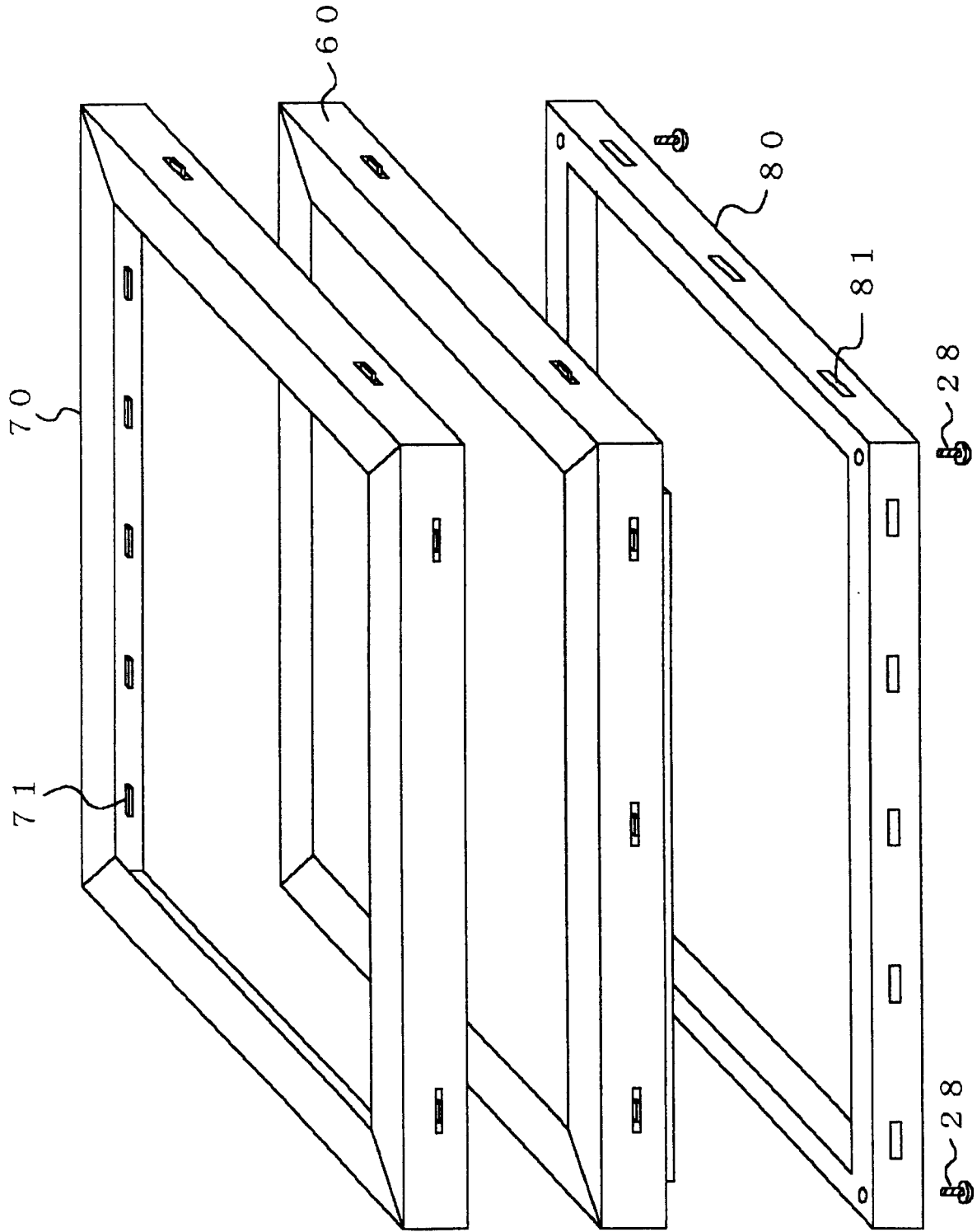


图 10

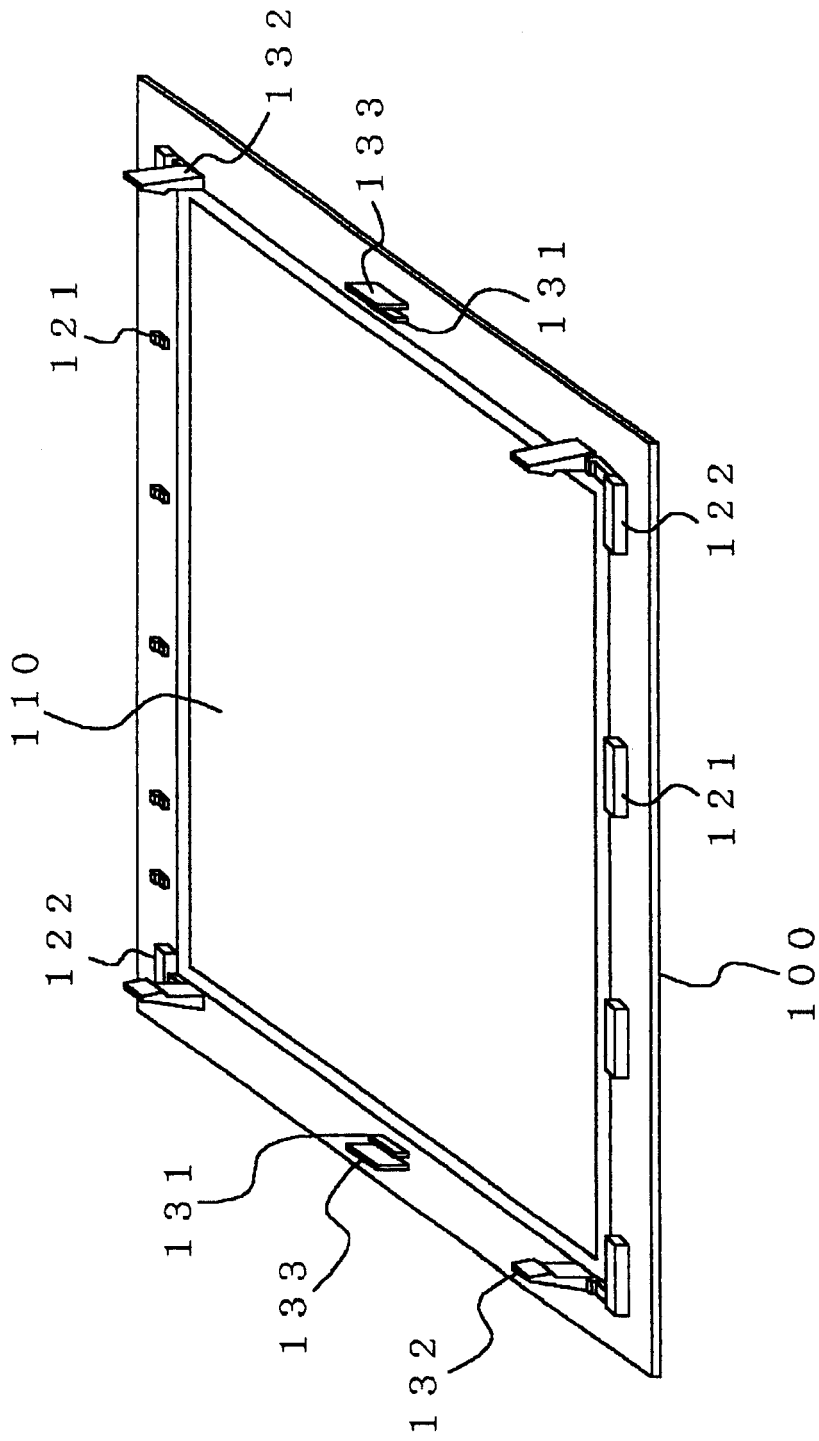


图11

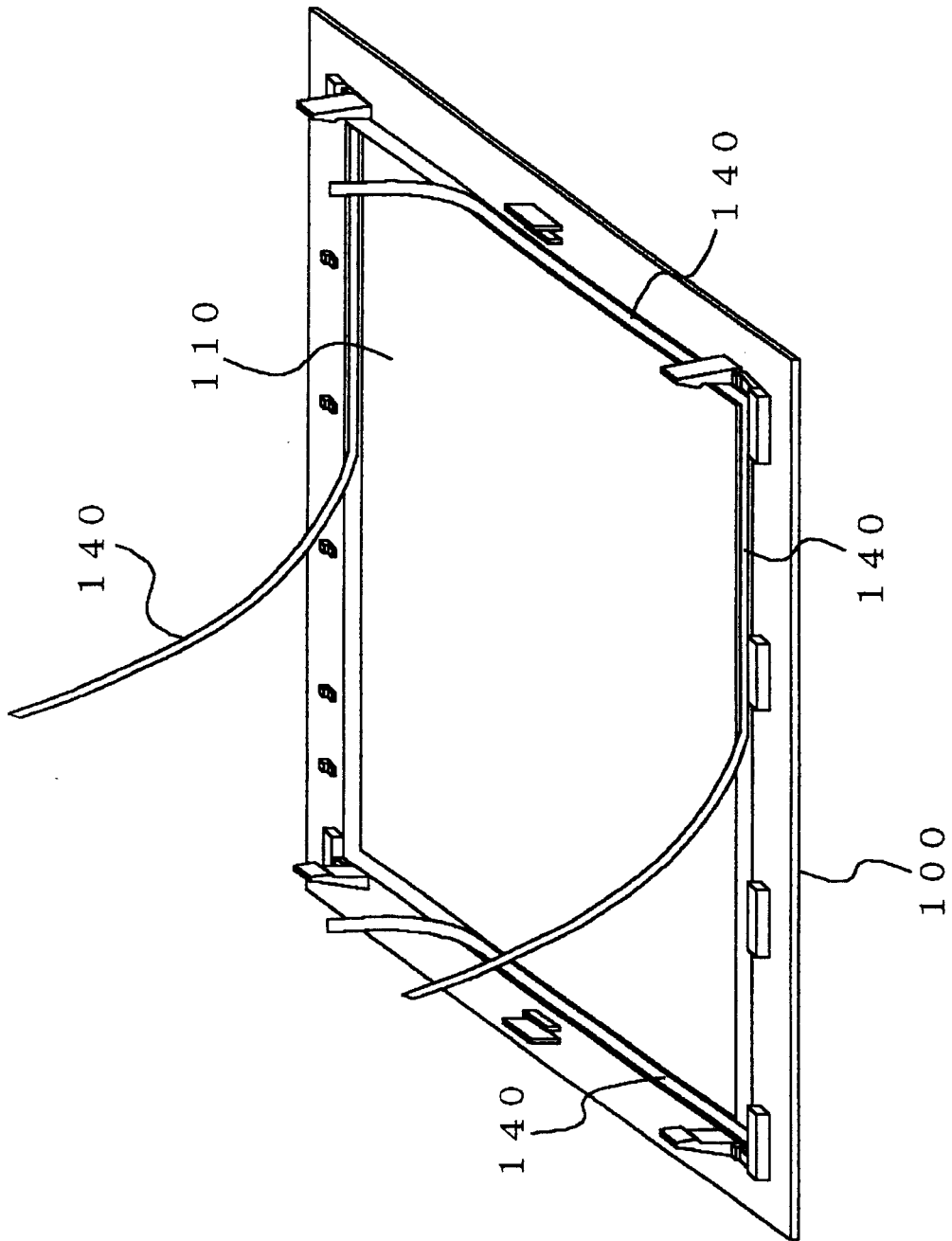


图12

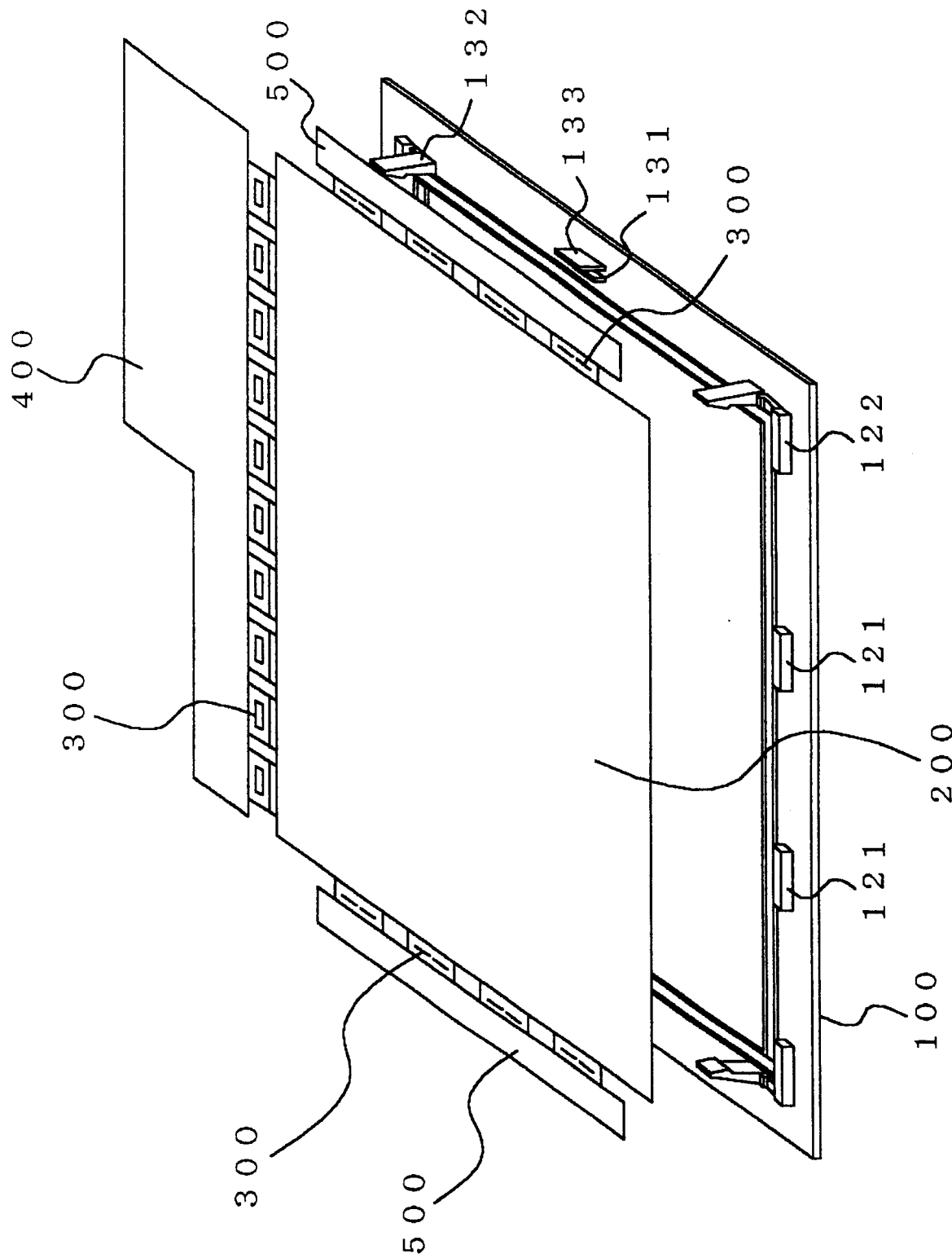


图 13

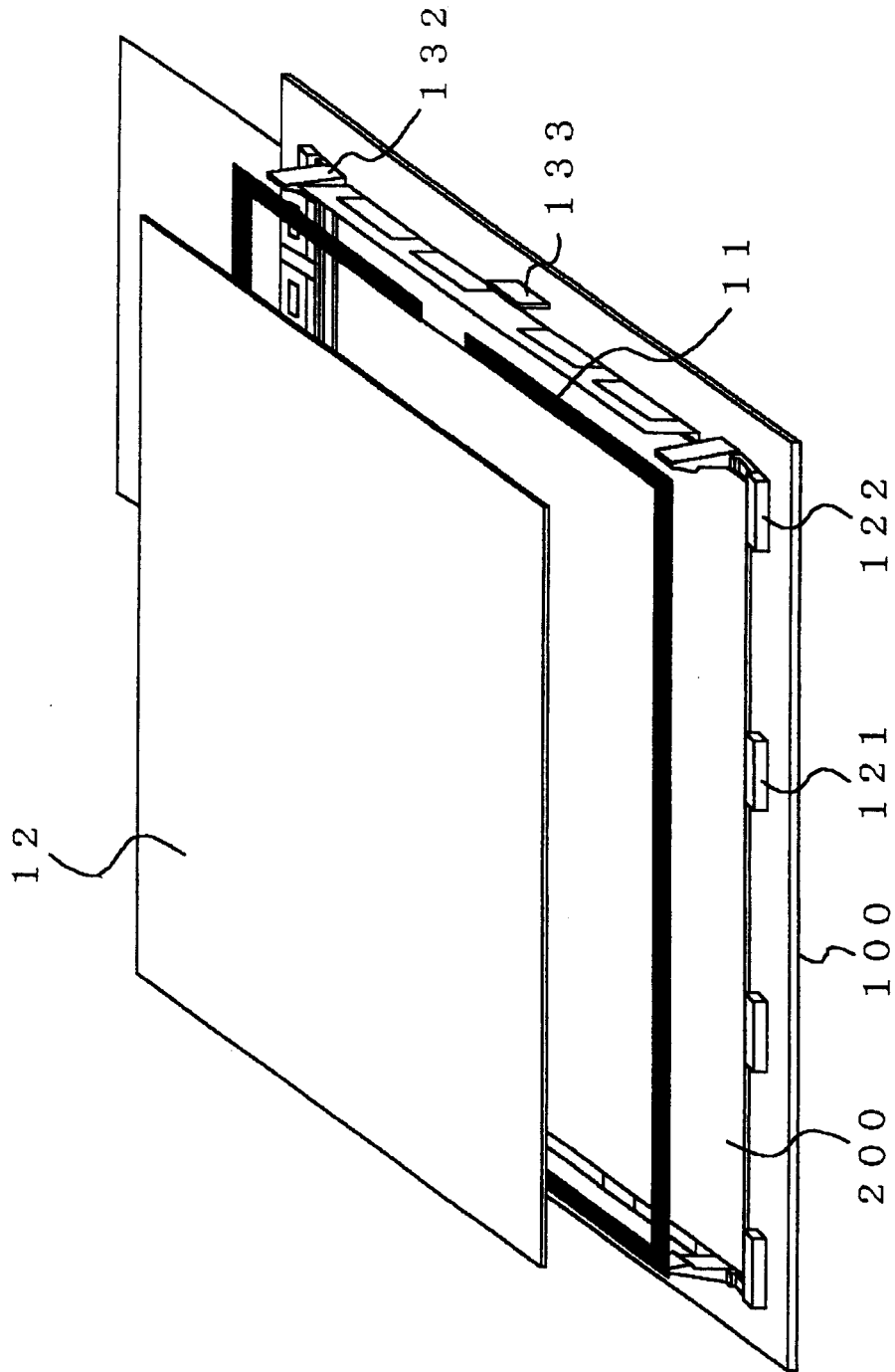


图14

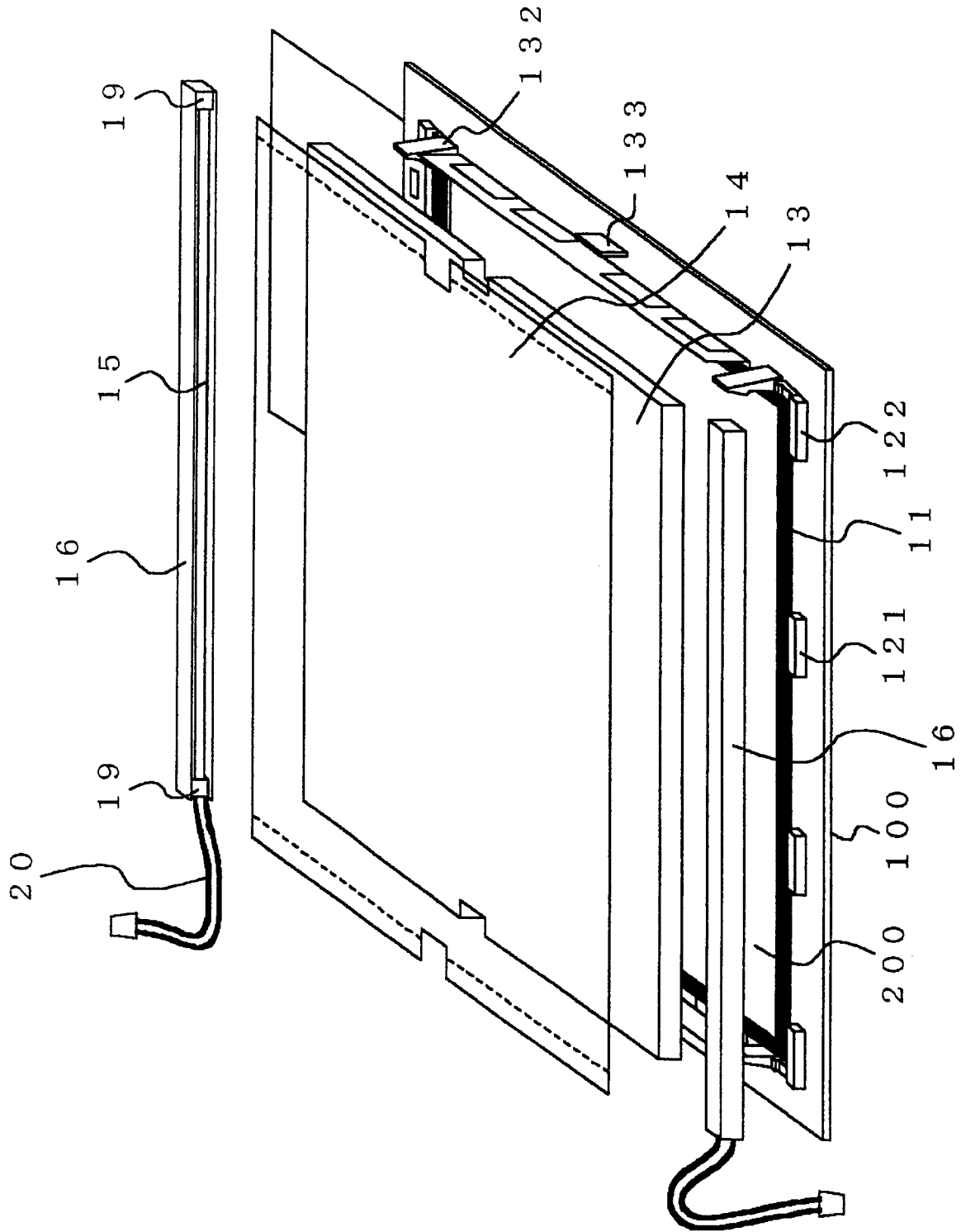


图15

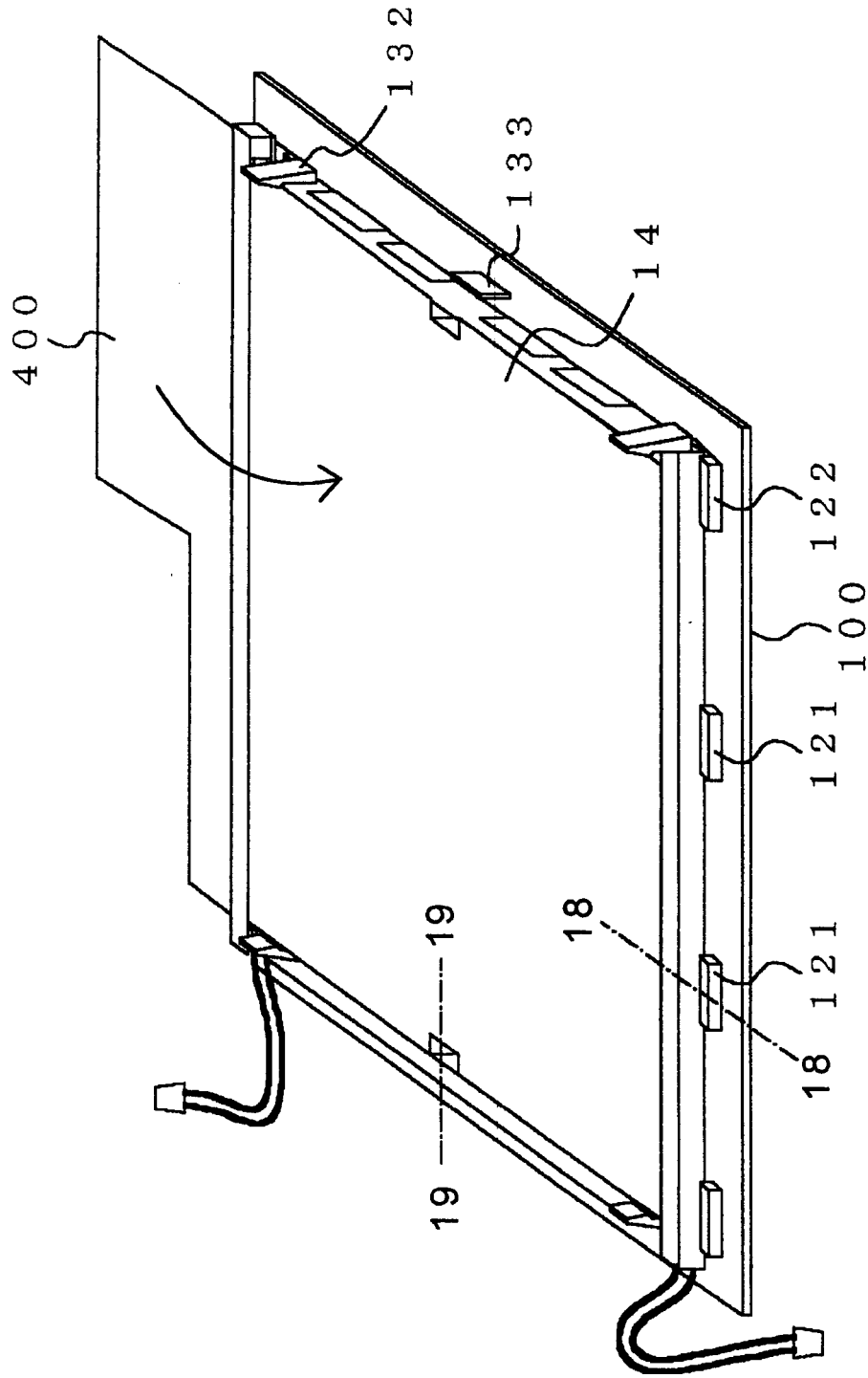


图 16

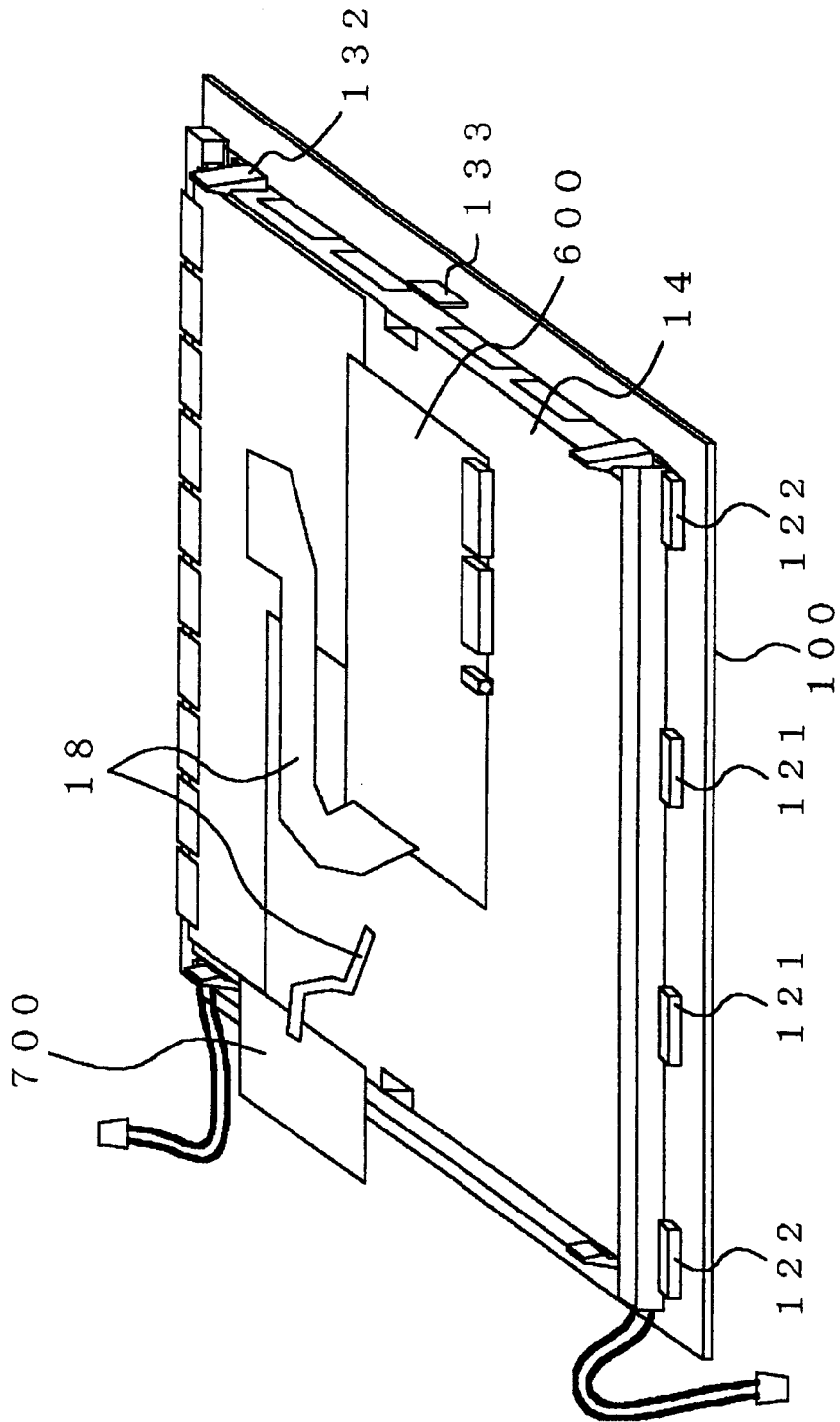


图17

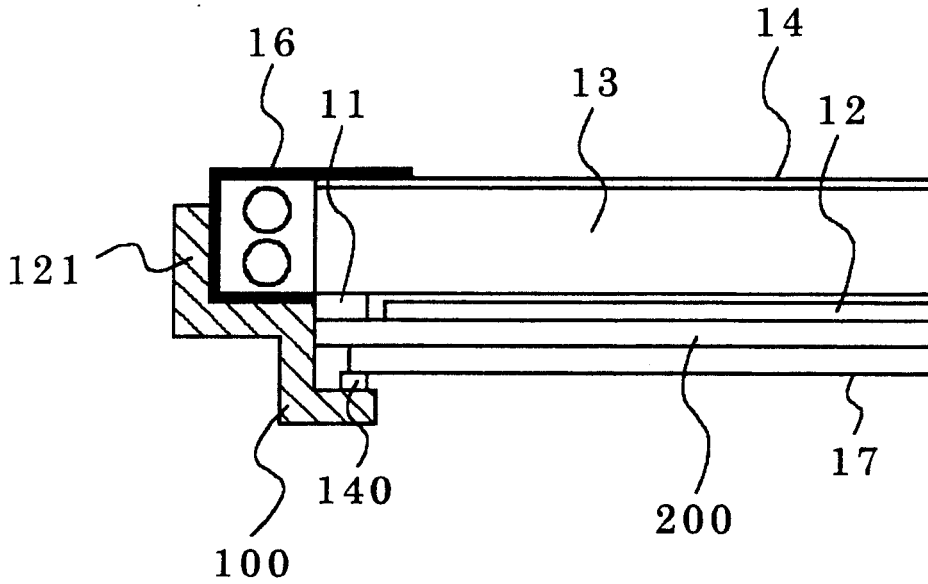


图 18

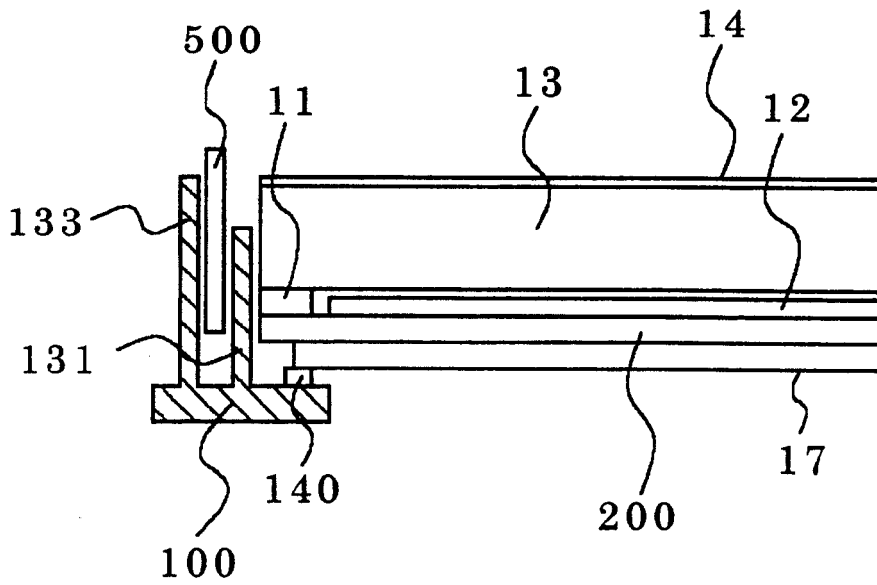


图 19

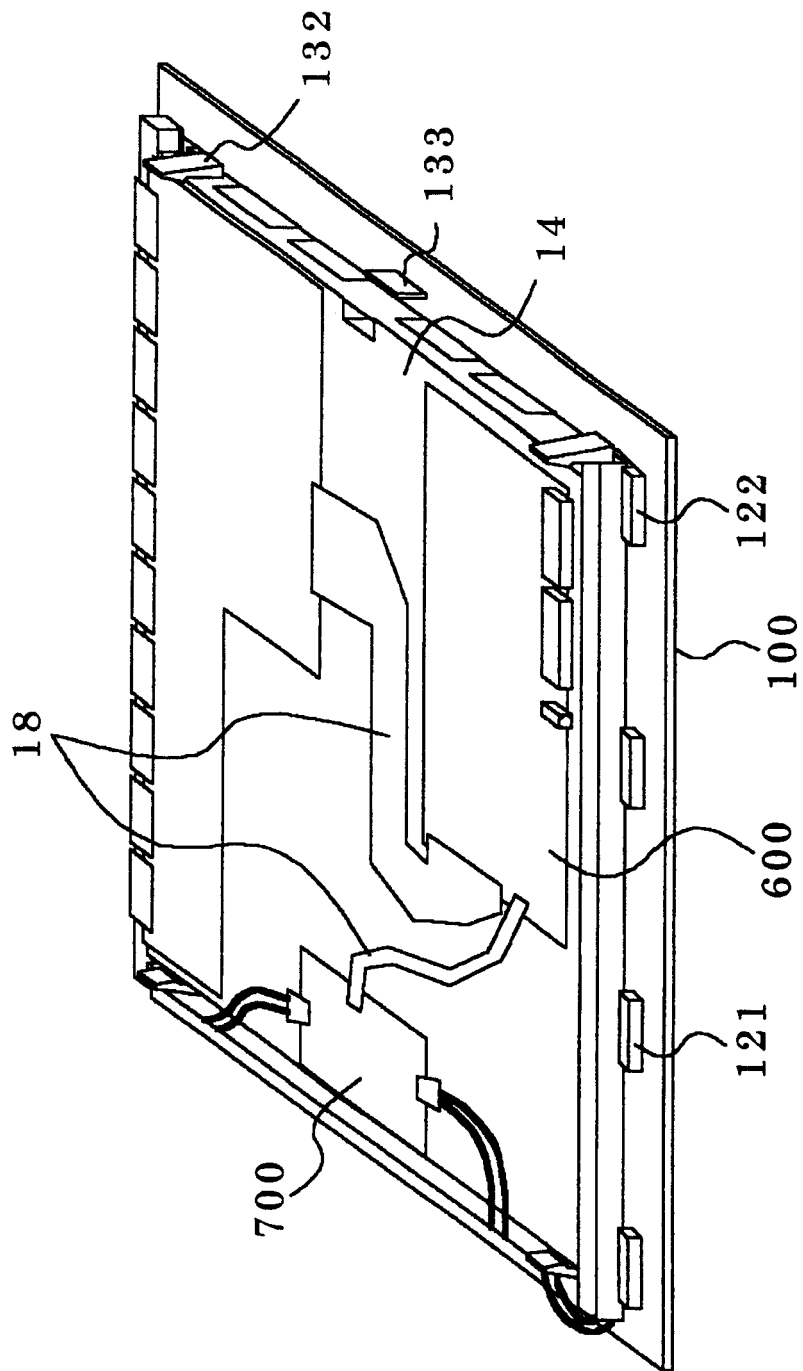


图 20

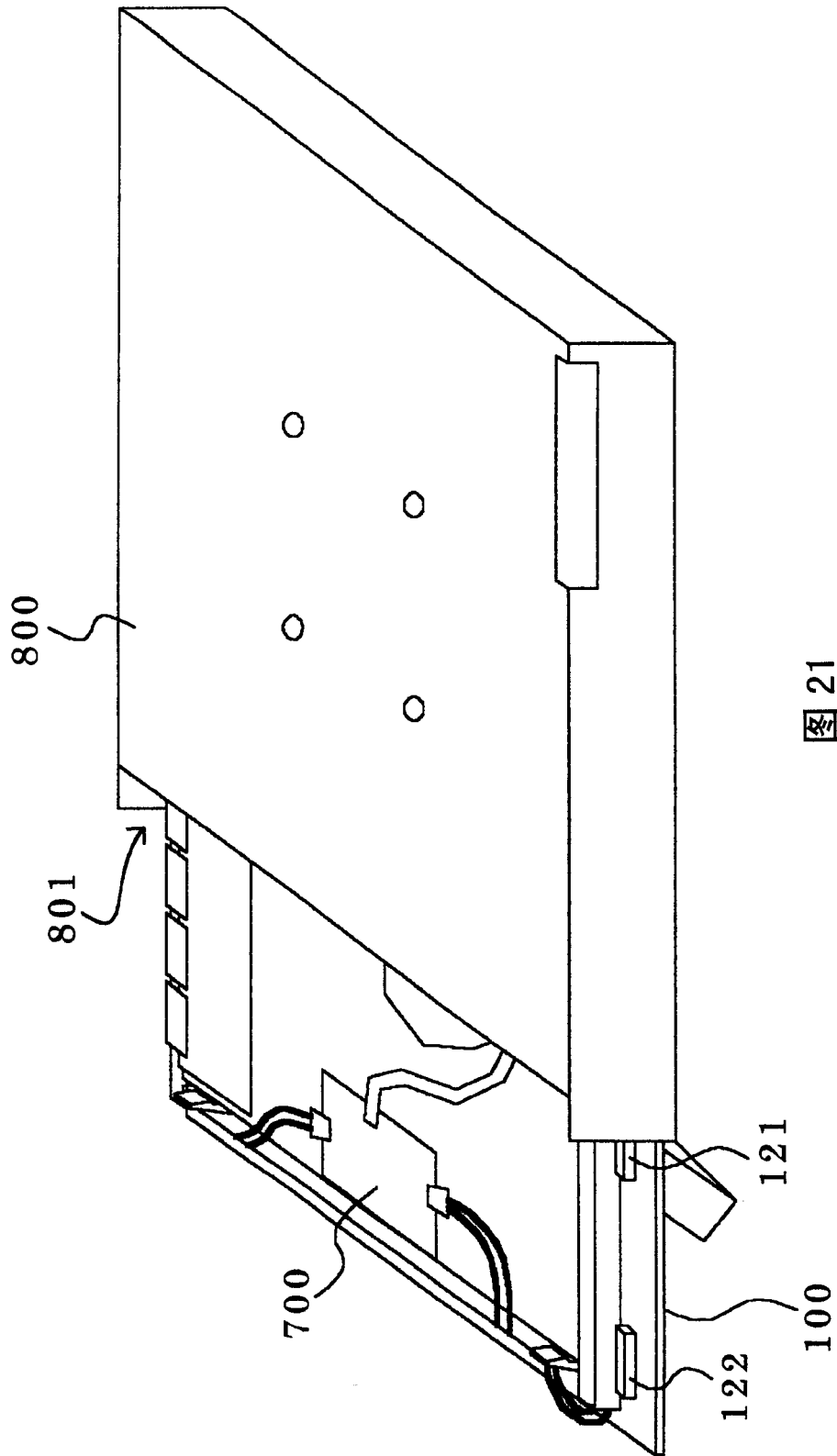


图 21

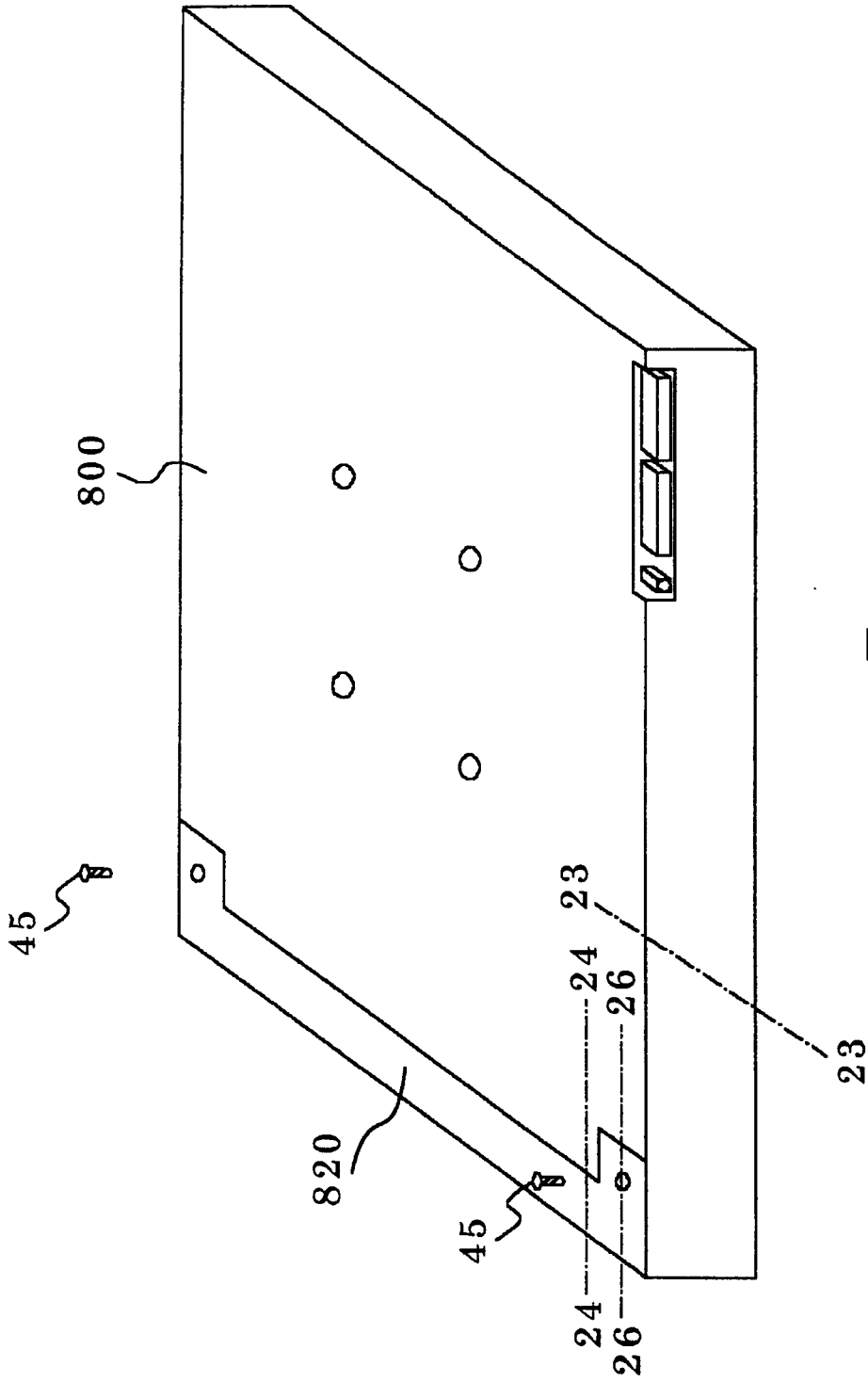
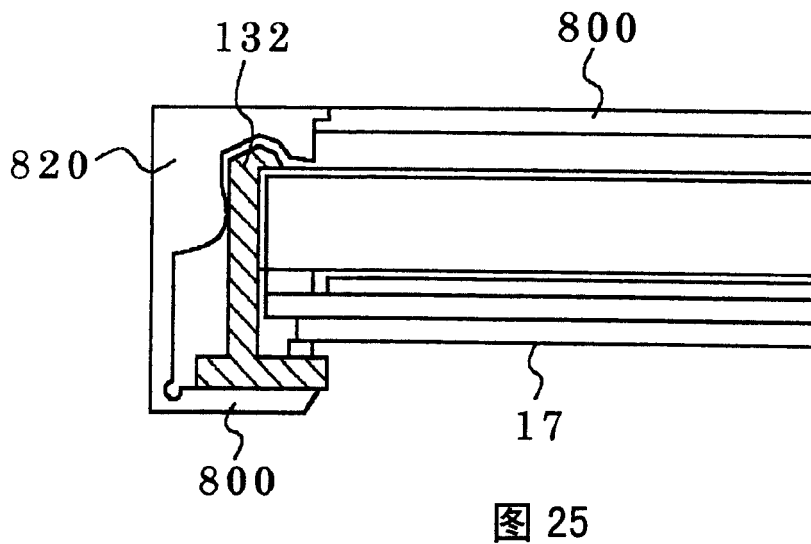
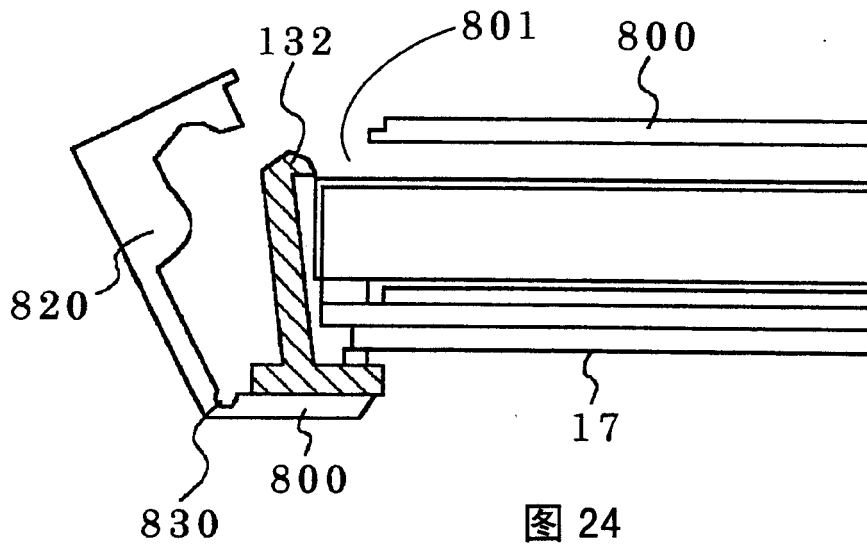
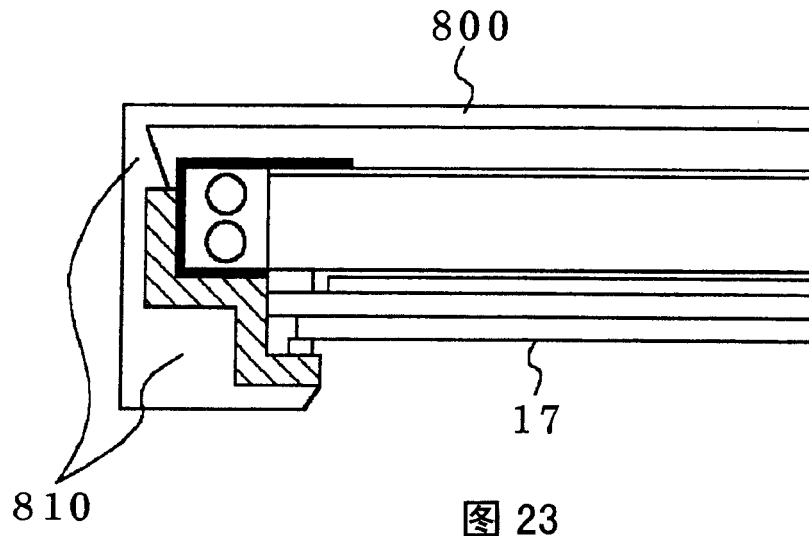


图 22



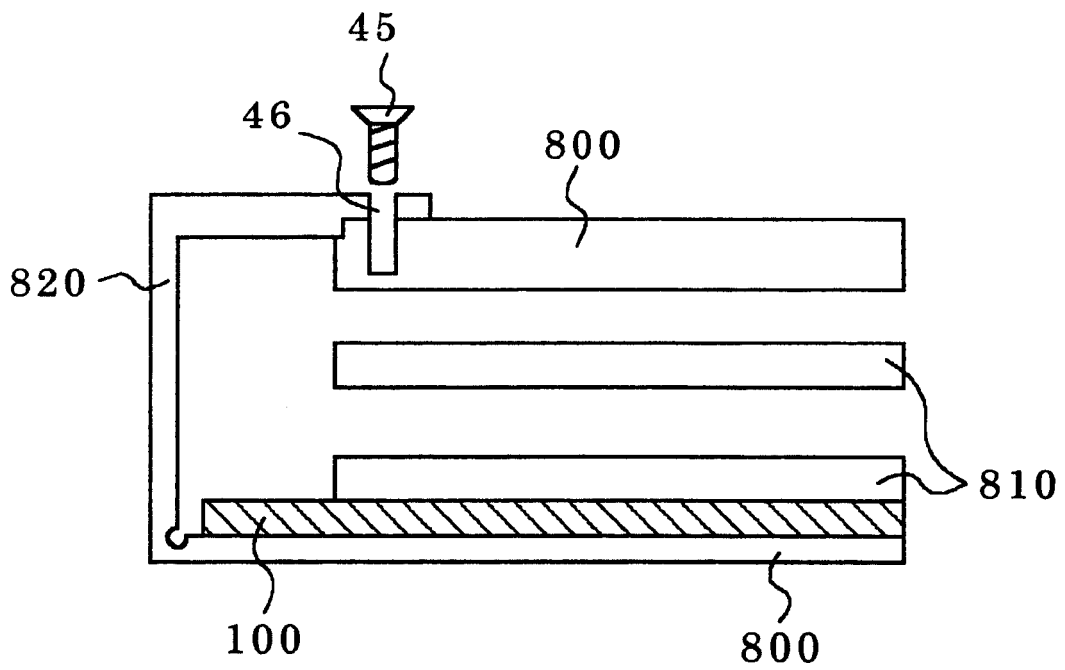


图 26

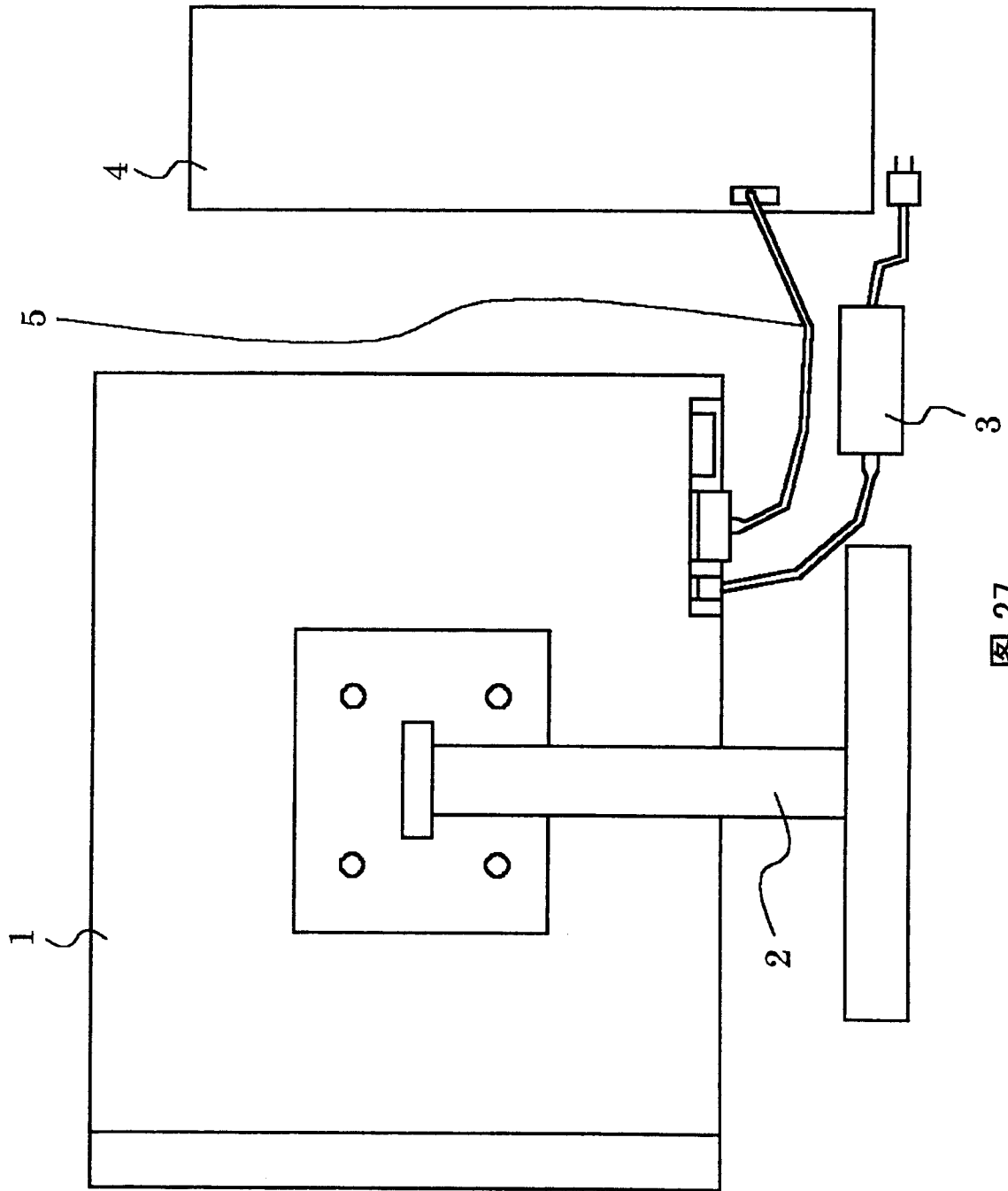


图 27

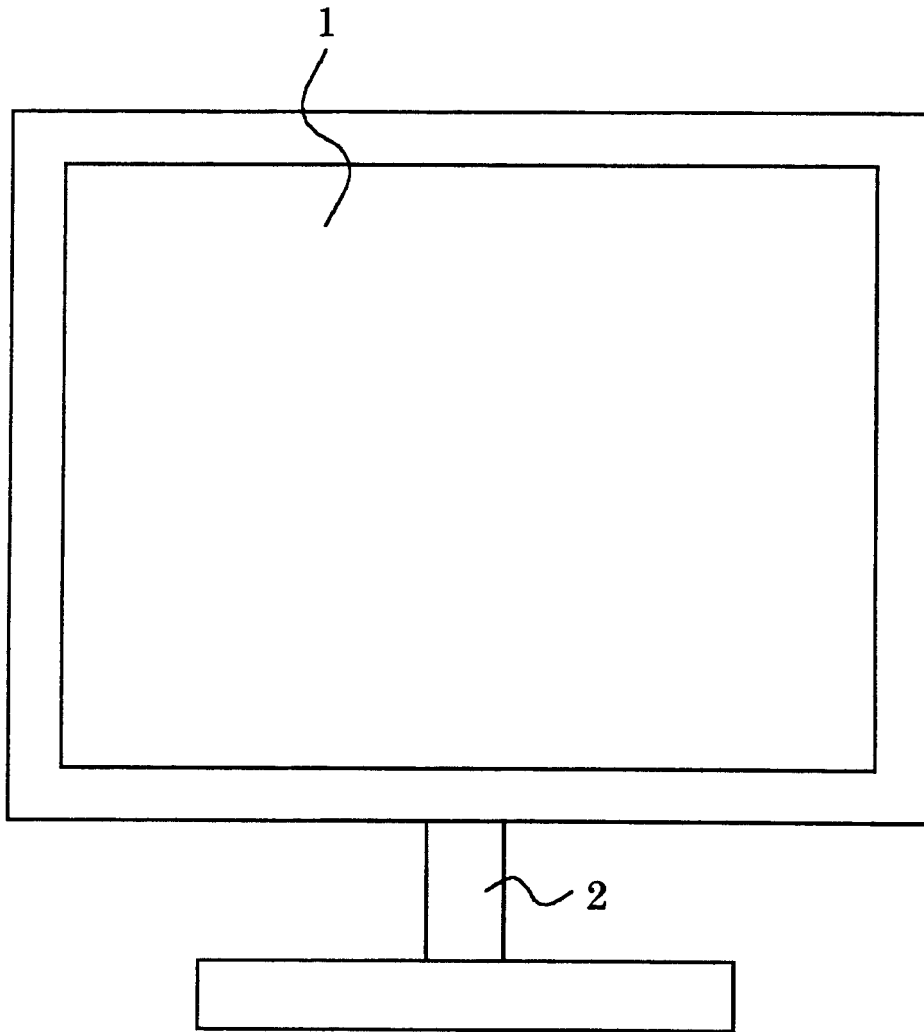


图 28

专利名称(译)	显示装置		
公开(公告)号	<a href="#">CN1330998C</a>	公开(公告)日	2007-08-08
申请号	CN03154389.8	申请日	2003-08-21
[标]申请(专利权)人(译)	NEC液晶技术株式会社		
申请(专利权)人(译)	NEC液晶技术株式会社		
当前申请(专利权)人(译)	NEC液晶技术株式会社		
[标]发明人	福肋健弘		
发明人	福肋健弘		
IPC分类号	G02F1/1333 G12B9/08 G02F1/13 G06F1/16		
CPC分类号	G06F2200/1612 G02F2001/133325 G02F1/133308 G02F2201/465 G02F2001/13332 G06F1/1601		
审查员(译)	刘冀		
优先权	2002240174 2002-08-21 JP		
其他公开文献	CN1487336A		
外部链接	<a href="#">Espacenet</a> <a href="#">SIPO</a>		

摘要(译)

一种液晶显示装置，包括用于显示图像的液晶显示单元和将所述液晶显示单元安装在其中的箱体(800)，所述箱体(800)形成有开口(801)，所述液晶显示单元通过所述开口(801)滑入和滑出所述箱体(800)。

