

# [12] 发明专利申请公开说明书

[21] 申请号 00121714.3

[43] 公开日 2001 年 1 月 31 日

[11] 公开号 CN 1281999A

[22] 申请日 2000.7.21 [21] 申请号 00121714.3

[30] 优先权

[32]1999.7.21 [33]JP [31]206732/1999

[71] 申请人 夏普株式会社

地址 日本大阪府

[72] 发明人 森胁弘幸 田中充浩

[74] 专利代理机构 上海专利商标事务所

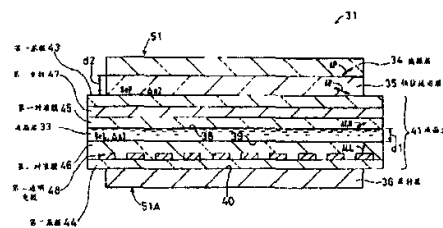
代理人 李 玲

权利要求书 3 页 说明书 31 页 附图页数 11 页

[54] 发明名称 液晶显示装置

[57] 摘要

本发明的目的是防止液晶显示装置在白显示状态及黑显示状态中出现颜色偏移。液晶显示装置包括单个偏振层、单个相位延迟层、反射层和液晶层,利用从反射层反射的光产生显示。基于入射光的波长 $\lambda$ ,相位延迟层的延迟值 $ReF$ 选为约等于 $(1/4 + K/2)\lambda$ ,液晶层的延迟值 $ReL$ 选为约等于 $(1/2 + L/2)\lambda$ ( $K=0,1,2,\dots$ ;  $L=0,1,2,\dots$ )。偏振层的吸收轴 $AP$ 与相位延迟层的延迟轴 $AF$ 的角度 $\Delta\Phi$ 设定为 $0^\circ < \Delta\Phi < 45^\circ$ 或者 $45^\circ < \Delta\Phi < 90^\circ$ 。这防止液晶显示装置在白显示状态和黑显示状态中的颜色漂移,提高对比度。



ISSN 1008-4274

# 权 利 要 求 书

---

1. 一种液晶显示装置，所述装置包括：

仅让入射光的线性偏振分量透过的单个偏振层，所述线性偏振分量在预定方向上偏振；

对光产生反射的反射层；

设置在偏振层与反射层之间的单个相位延迟层；及

设置在偏振层和反射层之间的液晶层，

其特征在于：将相位延迟层的延迟值  $ReF$  选为约等于入射光波长 $\lambda$ 的第  $(1/4+K/2)$  倍 (这里  $K$  是不小于 0 的整数)；

液晶层的厚度  $d1$  与光学各向异性 $\Delta n1$  的乘积  $d1 \times \Delta n1$  选为约等于入射光波长 $\lambda$ 的第  $(1/2+L/2)$  倍 (这里  $L$  是不小于 0 的整数)；及

偏振层的吸收轴与相位延迟层的延迟轴之间的夹角 $\Delta\phi$ 选为大于  $0^\circ$ 且小于  $45^\circ$ ，或者大于  $45^\circ$ 且小于  $90^\circ$ 。

2. 如权利要求 1 所述的液晶显示装置，其特征在于：

相位延迟层设置在液晶层与偏振层之间，及

通过偏振层和相位延迟层的入射光处于接近圆偏振的椭圆偏振状态中。

3. 如权利要求 1 所述的液晶显示装置，其特征在于：

偏振层的吸收轴与相位延迟层的延迟轴之间的 $\Delta\phi$ 选择为在  $40^\circ \pm 3^\circ$  的范围内。

4. 如权利要求 1 所述的液晶显示装置，其特征在于：

液晶层形成为超扭曲向列层，

液晶层中液晶分子的扭转角选择为  $180^\circ$ 或更大，及

在入射光的波长 $\lambda$ 为 550nm 的情况中，液晶层的厚度  $d1$  与光学各向异性 $\Delta n1$  的乘积  $d1 \times \Delta n1$  选为大于 760nm 和小于 860nm。

5. 如权利要求 1 所述的液晶显示装置，其特征在于：

液晶层形成为超扭曲向列层，

液晶层中液晶分子的扭转角选择为  $180^\circ$ 或更大，及

当入射光的波长 $\lambda$ 为 550nm 时，液晶层的厚度  $d1$  与光学各向异性 $\Delta n1$  的乘积  $d1 \times \Delta n1$  选为在 770nm 至 856nm 的范围中。

6. 如权利要求 1 所述的液晶显示装置，其特征在于：  
液晶层形成为超扭曲向列层，  
液晶层中液晶分子的扭转角选择为  $180^\circ$  或更大，及  
当入射光的波长  $\lambda$  为 550nm 时，相位延迟层的延迟值  $ReF$  选为大于 360nm  
和小于 450nm。

7. 如权利要求 1 所述的液晶显示装置，其特征在于：  
液晶层形成为超扭曲向列层，  
液晶层中液晶分子的扭转角选择为  $180^\circ$  或更大，及  
当入射光的波长  $\lambda$  为 550nm 时，相位延迟层的延迟值  $ReF$  选为大于 365nm  
和小于 455nm。

8. 如权利要求 1 所述的液晶显示装置，其特征在于：  
液晶层形成为超扭曲向列层，  
液晶层中液晶分子的扭转角选择为  $180^\circ$  或更大，及  
位于最靠近反射层的液晶分子的取向方向与偏振层的吸收轴之间的夹角  $\theta$   
选为在  $-10^\circ$  至  $+10^\circ$  的范围内。

9. 如权利要求 1 所述的液晶显示装置，其特征在于：  
相位延迟层是单轴取向薄膜。

10. 如权利要求 1 所述的液晶显示装置，进一步包括：  
将液晶层夹在当中的两个基板，  
其特征在于反射层设置在液晶层与两个基板中任何一个之间。

11. 如权利要求 1 所述的液晶显示装置，进一步包括：  
对光产生散射的散射层，所述散射层设置在液晶层的最靠近偏振层的一侧  
上，  
其特征在于使反射层的最靠近液晶层的一侧平面化。

12. 如权利要求 11 所述的液晶显示装置，其特征在于：  
相位延迟层设置在偏振层与液晶层之间，散射层设置在相位延迟层与液晶  
层之间。

13. 如权利要求 1 所述的液晶显示装置，其特征在于：  
反射层是仅反射一部分入射光而允许其余部分入射光通过的半透光层。

14. 如权利要求 13 所述的液晶显示装置，其特征在于进一步包括：

选择性地仅透射入射光的圆偏振分量的圆偏振选择层，所述圆偏振选择层设置在液晶层的最靠近反射层的一侧上。

15. 如权利要求 14 所述的液晶显示装置，其特征在于：圆偏振选择层包括仅透射入射光的线性偏振分量并在预定方向偏振的四分之一波片层和偏振层，四分之一波片层设置在偏振层与液晶层之间。

16. 如权利要求 14 所述的液晶显示装置，其特征在于：

圆偏振选择层是或反射入射光中右旋圆偏振分量或反射左旋圆偏振分量而让其它分量通过的圆偏振选择反射层。

# 说明书

## 液晶显示装置

5 本发明涉及利用从反射层反射的光产生显示的液晶显示装置，尤其涉及黑白显示颜色二者均是消色差颜色以及在白色显示状态中反射率高和在黑色显示状态中反射率低的液晶显示装置。

同其它类型的显示器相比液晶显示器既薄又轻，被广泛地使用在各种应用领域中，包括便携信息终端的显示器。液晶显示器含有液晶盒作为接收光型显示元件。液晶盒本身并不发射光，而是通过受 1 至 9 伏工作电压的驱动而改变其透光特性产生显示。于是，利用装在液晶下方的反射器反射环境光而显示图象的反射模式液晶显示器属于功耗极低的显示装置。众所周知，如果在液晶显示装置中采用超扭曲向列 (STN) 液晶盒，那么，液晶显示装置的价格可以下降，因为液晶显示装置的结构可以得到简化。

15 通常，STN 反射型液晶显示器利用光学双折射，而扭曲向列 (TN) 反射型液晶显示器利用光学旋转本领。因此，在 STN 反射型液晶显示器中，光学补偿是困难的，因为出射光的偏振状态随液晶层中双折射量而改变。正如图 9 所示，现有的 STN 反射型液晶显示装置 1 包括夹在两个偏振片 4 和 5 之间的液晶盒 3，以增强光学补偿。在如图 9 所示的液晶显示装置 1 中，相位延迟板 6 插在液晶盒 3 与第一偏振片 4 之间。第二偏振片 5 位于反射器 7 与液晶盒 3 之间。液晶盒 3 是通过将液晶层 8 夹在两个透明基板 9 和 10 之间而构造的。每个基板 9，20 10 包括形成基板底座的对准薄膜和电极。

当利用彩色滤光片构造为彩色显示器时，采用两个偏振片的反射型液晶显示装置 1 涉及到由于与彩色滤光片相关的光损耗难以获得足以提供充足显示亮度的光学反射率。此外，在反射型液晶显示装置 1 中，由于两个偏振片 4 和 5 安装在液晶盒 3 的外侧，反射器 7 也不得不安装在液晶盒 3 的外侧。结果，由于在第二偏振片 5 一侧上存在液晶盒 3 的基板 10，引起光损耗。

在利用两个偏振片的反射型液晶显示装置 1 中，厚度约 1mm 的基板 10 和厚度约 0.2mm 的第二偏振片 5 并插在反射器 7 和与液晶层 8 之间。因此，当光斜入射在图 9 的液晶显示装置 1 上时，正如图 10 所示，被反射的入射光通过

的像素不同于入射光进入液晶盒时通过的像素。在这种情况下，如果透视观看反射型液晶显示装置 1，那么，将会看到引起视差，以致于被显示物体的阴影 16 投影在反射器 7 上。由这种视差引起的可视能力差也是图 9 的反射型液晶显示装置 1 的问题。

5 鉴于以上情况，正如图 11 所示，提出一种液晶显示装置 11，其中省略了一种偏振片，以实现对应于的省略一个偏振片的亮度的提高。在图 11 中，采用相同的参考标号表示与图 9 相同的构成元件，这里将不给出其示例性描述。在图 11 的反射型液晶显示装置中，仅在与反射器相对的液晶盒 3 的侧面上安  
10 排一个偏振片 4，第二偏振片 5 被省略。申请人在日本未审定专利公报 JP-A 7-84252(1995)中提议了一种反射型液晶显示装置，它仅有一个偏振片，其特征在于在液晶盒 3 中提供反射器 7。具体图 11 所示结构的反射型液晶显示装置 11 因此能够消除由于在第一偏振片 5 一侧存在液晶盒 3 的基板 10 而引起的光损耗的问题。在日本未审定专利公报 JP-A 10-161110(1998)和 JP-A 10-170906  
15 (1998)也揭示了反射器 7 设置在液晶盒 3 中的这种反射型液晶显示装置。在图 11 的反射型液晶显示装置中，由于在液晶层 8 与反射器 7 之间不存在基板底座和第二偏振片 5，还解决了由视差引起的可视能力差的问题。

图 12A 是说明在图 9 所示的具有两个偏振片的反射型液晶显示装置 1 中如何出现光损耗的示意图。图 12B 是说明在图 11 所示的具有单个偏振片的反射型液晶显示装置 11 中如何减少光损耗的示意图。假设每个偏振片的光的透射率为 45%，平行于偏振片吸收轴的偏振分量的透射率为 0%，给出对图 12A 和  
20 12B 的解释。此外，在图 12A 和 12B 的解释中，不考虑进入彩色滤光片的光吸收。在图 12A 和 12B 的例子中，在正交于偏振片吸收轴的偏振分量中，它占入射光的 50%，10%被偏振片所吸收，这意味着每个偏振片，正交于吸收轴的偏振分量的透射率是 90%。

25 在图 9 所示的采用两个偏振片的反射型液晶显示装置 1 中，由于装置 1 上的入射光是在总共四次通过偏振片后从其出射的，因此反射率为 32.8%，正如由表达式(1)表示的。另一方面，在图 1 所示的仅采用一个偏振片以及反射器设置在液晶盒 3 中的反射型液晶显示装置 11 中，装置 11 上的入射光是在两次通过偏振片后从其出射的，因此，反射率为 40.5%，正如表达式(2)表示的。  
30 正如从以上结果看出的，仅有一个偏振片的反射型液晶显示装置 11 比具有两

个偏振片的反射型液晶显示装置 1 在反射率上具有提高约 23.5% 的潜力。

图 9 所示的液晶显示装置的反射率

$$=0.9 \times 0.9 \times 0.9 \times 0.9 \times 50\% = 32.8\% \quad (1)$$

图 11 所示的液晶显示装置的反射率

5  $=0.9 \times 0.9 \times 50\% = 40.5\% \quad (2)$

然而，在仅有一个偏振片和一个反射器的液晶显示装置 11 中，省略一个偏振片使得光学补偿变得更困难，引起应当为白或黑的显示背景颜色漂移。具体地说，在利用光学双折射的 STN 液晶盒的情况中，与利用光学旋转本领的 TN 液晶盒的情况相比，颜色漂移变得明显。在采用 STN 液晶盒和具有单个偏振片的反射型液晶显示装置 11 中，颜色漂移是必须要解决的一个主要问题。

日本未审定专利公报 JP-A 4-97121(1992)揭示了解决具有单个偏振片的反射型液晶显示装置中的颜色漂移问题。JP-A 4-97121 中揭示的反射型液晶显示装置除了形成液晶盒的液晶外包括至少一个光学各向异性层，以便消除当显示装置以反射 STN 模式工作时出现的颜色漂移。光学各向异性层是利用单轴定向聚合物薄膜实现的，其作用象相位延迟层一样。当从液晶显示装置的水平方向增加视角时，液晶盒的摩擦方向是这样确定的，单轴定向薄膜的取向方向，即相位延迟层的延迟轴可以安排成平行于显示屏的水平方向。当增大液晶显示装置的对比度时，摩擦方向是这样确定的，延迟轴可以安排成平行于显示屏的垂直方向。在 JP-A 4-97121 中，偏振片的吸收轴与相位延迟板的延迟轴的角度与液晶层和相位延迟层的延迟值的组合分别是(18°, 810nm, 310nm), (11°, 730nm, 370nm), 或者(75°, 690nm, 360nm)。

本申请人在 JP-A 7-84252 中还揭示了一种通过消除在具有单个偏振片的反射型液晶显示装置上显示中间色调时出现的颜色漂移而消除显示颜色色差的技术。为了防止由液晶的双折射特性引起的颜色漂移，JP-A 7-84252 中揭示的反射型液晶显示装置除了形成液晶盒的液晶外还包括光学相位补偿构件，它是由至少一个光学各向异性层形成的相位延迟板。使液晶的延迟值、光学相位补偿构件的延迟值、偏振片的偏振轴方向、光学相位补偿构件的延迟轴方向和液晶分子的取向方向实现最佳化，以防止在显示中间色调时出现的颜色漂移。在 JP-A 4-84252 中，偏振片的吸收轴与相位延迟板的延迟轴的角度与液晶层和相位延迟层的延迟值的组合分别是(85°, 650nm, 350nm)和(25°, 650nm,

350nm)。

为了使采用单个偏振片和相位延迟板的这种反射型液晶显示装置 11 最佳化，以下的最佳化理论一般是公知的。当液晶层的延迟值  $d\Delta n$  与相位延迟板的延迟值之间的差约为四分之一波长的整数倍(对于所有的可见光波长)时，那么，光在偏振片与反射器之间往返行程的光程差约为二分之一波长的整数倍(对于可见光的每一个波长)。因此，理论上光被偏振片阻挡或者透射。于是，采用分别具有以上定义的延迟值的相位延迟板和偏振片的反射型液晶显示装置能够产生低反射率的理想暗显示状态或高反射率的理想亮显示状态。

反射液晶显示器的以上最佳化理论对于液晶盒中液晶分子均匀对准的情况早就已知，正如日本未审定公报 JP-A 6-337414(1994)中描述的。在 JP-A 6-337414 中所揭示的液晶显示装置中，液晶盒中的液晶分子是对准的，提供与  $180^\circ$  至  $270^\circ$  扭转角度对准的 TN 液晶分子，即 STN 对准，以便消除基于以上最佳化理论最佳化的反射型液晶显示装置对观看角度的依赖性。在 JP-A 6-337414 中所揭示的液晶显示装置中，偏振片的吸收轴与相位延迟板的延迟轴的角度与液晶层和相位延迟层的延迟值的组合分别是  $(0^\circ, 1090\text{nm}, 320\text{nm})$  或  $(90^\circ, 1090\text{nm}, 320\text{nm})$ ，即吸收轴和延迟轴彼此平行或者正交。

本申请人在日本未审定专利公报 JP-A 7-146469(1995)中还提出一种基于以上最佳化理论的具有单个偏振片和相位延迟板的反射型液晶显示装置。在 JP-A 7-146469 中所揭示的液晶显示装置中，偏振片安排在液晶盒的一侧，反射器安排在液晶盒的另一侧，作为相位延迟板的四分之一波片插在反射器与液晶盒另一侧之间。在这个液晶显示装置中，使液晶的延迟值、偏振片的偏振轴方向、四分之一波片的延迟轴方向和液晶分子的长轴方向最佳化，以消除颜色漂移和同时改善对比度。这种液晶显示装置当在液晶层上施加电压，以致于液晶层中的双折射量变为约等于四分之一波长时产生白显示，当在液晶层上施加电压，以致于液晶层中的双折射量变为约等于 0 时产生黑显示。

日本未审定专利公报 JP-A 10-123505(1998)揭示了一种防止由基于以上最佳化理论设计的反射型液晶显示装置的液晶层中双折射量对波长依赖性引起的颜色漂移的技术。JP-A 10-123505 中所揭示的液晶显示装置包括安排在液晶盒一侧上的偏振片、放置在液晶层与液晶盒另一侧基板之间的反射器和置于偏振片与液晶盒一侧之间的作为相位延迟板的补偿板，对液晶层作光学补偿。

补偿板是这样构造的，即补偿板中双折射率量对波长的依赖性与液晶层中双折射量对波长的依赖性相匹配，液晶层中双折射量对波长的依赖性被补偿层所抵消。这种补偿板是利用单轴定向薄膜实现的。在 JP-A 10-123505 中，偏振片的吸收轴与补偿板的延迟轴的角度为  $45^\circ$  或  $135^\circ$ 。

5           如上所述，利用单个偏振片的反射型液晶显示装置采用由单个单轴定向薄膜形成的相位延迟板，防止颜色漂移。能够由一个单轴定向薄膜获得的防止颜色漂移的补偿效应小于消除液晶显示器中颜色漂移所要求的补偿效应。日本未  
10           审定专利公报 JP-A 10-170906(1998)、JP-A 10-232390(1998)、JP-A 9-292610  
(1997)和 JP-A 9-43596(1997)揭示了采用两个或多个相位延迟板防止颜色漂  
15           移的反射型液晶显示装置。这种两个或多个相位延迟板各由单个相位延迟层构成，与通过将多个相位延迟层一个堆叠在另一个上并将这些层组合成单个板而构成的这种相位延迟板不同。当利用两个或多个相位延迟板时，液晶显示装置的总成本随所用的相位延迟板的数目的增加而增大。于是，采用单个相位延迟板的这种液晶显示装置能够节省制造成本，因此与采用两个或多个相位延迟板的这种装置相比在成本上是有利的。

          对于上述的原因，采用单个相位延迟板和单个偏振片的这种液晶显示装置现在受到关注，正在进行深入研究工作，目标是使采用单个偏振片和单个相位延迟板的这种液晶显示装置进一步最佳化。然而，在利用单个偏振片和单个相位延迟板构造的液晶显示装置的情况中，尤其是采用 STN 液晶盒的液晶显示装置中，当单个相位延迟板是由单个液晶层形成时，对双折射量对波长依赖性的光学补偿变困难。由于这一原因，在以上引用的专利公报中所揭示的任何液晶显示装置在白显示的亮度、对比度和黑白显示颜色的消色差上，并不能达到令人满意的实用水平。

25           本发明的目的是提供一种液晶显示装置，包括单个偏振层和单个相位延迟层，利用反射光，能够实现明亮的白色显示和高对比度，同时实现黑白显示彩色的消色差。

          本发明提供一种液晶显示装置，包括

          仅让入射光的线性偏振分量透过的单个偏振层，所述线性偏振分量在预定方向上偏振；

30           对光产生反射的反射层；

设置在偏振层与反射层之间的单个相位延迟层；及

设置在偏振层和反射层之间的液晶层，

其中，将相位延迟层的延迟值  $ReF$  选为约等于入射光波长 $\lambda$ 的第 $(1/4+K/2)$ 倍(这里  $K$  是不小于 0 的整数)；

5 液晶层的厚度  $d1$  与光学各向异性 $\Delta n1$  的乘积  $d1 \times \Delta n1$  选为约等于入射光波长 $\lambda$ 的第 $(1/2+L/2)$ 倍(这里  $L$  不小于 0 的整数)；及

偏振层的吸收轴与相位延迟层的延迟轴之间的夹角 $\Delta\phi$ 选为大于  $0^\circ$ 且小于  $45^\circ$ ，或者大于  $45^\circ$ 且小于  $90^\circ$ 。

10 根据本发明，液晶显示装置除了液晶层和反射层外还包括单个偏振层和单个相位延迟层。调节液晶显示装置中包括液晶层和相位延迟层的这部分的光学特性，以致于当入射光的波长为 550nm 时线性偏振光变为接近圆偏振的状态。

如此构造的液晶显示装置通过利用从反射层反射的光产生显示，而校正光学双折射的效应。在液晶显示装置中，相位延迟层延迟值  $ReF$  设定为约等于 $(1/4+K/2)\lambda$ ，液晶层的厚度  $d1$  与光学各向异性 $\Delta n1$  的乘积  $d1 \times \Delta n1$  设定为约等于 $(1/2+L/2)\lambda$ ，偏振层的吸收轴与相位延迟层的延迟轴之间的夹角 $\Delta\phi$ 设定为 $0^\circ < \Delta\phi < 90^\circ$ (这里 $\Delta\phi \neq 45^\circ$ )。采用这一配置，入射光的偏振状态，当通过相位延迟层时变为少许偏离圆偏振的状态，以致于最佳偏振状态的光到达反射层的液晶层一侧表面。 $\Delta\phi \neq 45^\circ$ 的原因是，如果 $\Delta\phi = 45^\circ$ ，通过相位延迟层的光的偏振状态为圆偏振，在这种情况下，通过液晶层的偏振状态由于双折射的效应将偏离最佳状态(理论上，圆偏振)。因此，与具有单个偏振层和单个相位延迟层的现有液晶显示装置相比，本发明的液晶显示装置实现了能够增大白色显示亮度、改善对比度和让黑白显示状态在消色差颜色中的特性。

25 如上所述，根据本发明，液晶显示装置除了液晶层和反射层外还包括单个偏振层和单个相位延迟层，包含液晶层和相位延迟层的部分具有这样的光学特性，即让通过的线性偏振光转换为接近圆偏振的状态。因此，液晶显示装置实现了增大白色显示的亮度、改善对比度、以及让黑白显示状态保持在消色差颜色中。为了实现这种特性，在液晶显示装置中，相位延迟层的延迟值  $ReF$  设定为约等于 $(1/4+K/2)\lambda$ ，液晶层的厚度  $d1$  与光学各向异性 $\Delta n1$  的乘积  $d1 \times \Delta n1$  设定为约等于 $(1/2+L/2)\lambda$ ，偏振层的吸收轴与相位延迟层的延迟轴之间的夹角 $\Delta\phi$ 设定为 $0^\circ < \Delta\phi < 90^\circ$ (这里 $\Delta\phi \neq 45^\circ$ )。采用这一配置，液晶显示装置能够可靠地

实现增大白色显示的亮度、改善对比度和让黑白显示状态在消色差颜色中的特性。

在本发明的液晶显示装置中，相位延迟层设置在液晶层与偏振层之间是较佳的，通过偏振层和相位延迟层的入射光处于接近于圆偏振的椭圆偏振状态中。

根据本发明，施加在液晶显示装置的包括偏振层和延迟层的部分中的偏离圆偏振的量是相对较小的，入射光通过偏振层，然后通过相位延迟层，作为椭圆偏振光出射，偏振状态略偏离圆偏振。因此，显示所采用的光在它到达反射层的液晶层一侧前可以设定为进一步最佳化的状态。于是，液晶显示装置能够进一步改善对比度和增强消色差。

在本发明的液晶显示装置中，偏振层的吸收轴与相位延迟层的延迟轴之间的夹角 $\Delta\phi$ 选择在 $40^\circ\pm 3^\circ$ 的范围内是较佳的。

根据本发明，在液晶显示装置中，吸收轴与延迟轴之间的夹角 $\Delta\phi$ 设定约为 $40^\circ$ 。采用这一配置，能够使落在最靠近液晶层的表面上反射层的光的偏振状态进一步最佳化，因此，液晶显示装置能够提供最佳的高对比度和实现最佳的消色差。设定允许 $\pm 3^\circ$ 的原因是，最佳值会依赖于液晶层的延迟值、相位延迟层的延迟值、和底部基板上液晶分子的定向轴与偏振层的吸收轴之间的夹角而变化。

在本发明的液晶显示装置中，较佳地，液晶层形成为超扭曲向列层，液晶层中液晶分子的扭转角选择为 $180^\circ$ 或更大，液晶层的厚度 $d_1$ 与光学各向异性 $\Delta n_1$ 的乘积 $d_1 \times \Delta n_1$ 在入射光的波长 $\lambda$ 为 $550\text{nm}$ 的情况中选择为大于 $760\text{nm}$ 和小于 $860\text{nm}$ 。

根据本发明，液晶显示装置构造成利用双折射产生显示的STN液晶显示装置。液晶层是这样设计的，即液晶层的厚度 $d_1$ 与光学各向异性 $\Delta n_1$ 的乘积 $d_1 \times \Delta n_1$ 对于 $550\text{nm}$ 的入射光波长，大于 $760\text{nm}$ 但小于 $860\text{nm}$ ，在该波长上视觉感最高。其原因如下。如果当入射光波长为 $550\text{nm}$ 时乘积 $d_1 \times \Delta n_1$ 为 $760\text{nm}$ 或更小或者 $860\text{nm}$ 或更大，那么，乘积 $d_1 \times \Delta n_1$ 远偏离二分之一波长的整数倍。结果，与二分之一波片提供的相同效应变得难以在液晶层中获得，因此，液晶显示装置的对比度降至实用水平之下。如果当入射光波长为 $550\text{nm}$ 时乘积 $d_1 \times \Delta n_1$ 大于 $760\text{nm}$ 且小于 $860\text{nm}$ ，乘积 $d_1 \times \Delta n_1$ 变为约等于二分之一波长的整

数倍，结果，液晶显示装置能够提供足够的对比度，以供实际使用。液晶层的延迟值允许设定容限的原因是，最佳值有些根据偏振层的吸收轴与相位延迟层的延迟轴之间的夹角 $\Delta\phi$ 、相位延迟层的延迟值、以及底部基板上液晶分子的定向轴与偏振层的吸收轴之间的夹角而变化。

5           在本发明的液晶显示装置中，较佳地，液晶层形成为超扭曲向列层，液晶层中液晶分子的扭转角度选择为 $180^\circ$ 或更大，液晶层的厚度 $d_1$ 与光学各向异性 $\Delta n_1$ 的乘积 $d_1 \times \Delta n_1$ 当入射光的波长 $\lambda$ 为 $550\text{nm}$ 时选择为在 $770\text{nm}$ 至 $856\text{nm}$ 的范围内。

10           根据本发明，液晶显示装置构造为STN型液晶显示装置。液晶层是这样设计的，即液晶层的厚度 $d_1$ 与光学各向异性 $\Delta n_1$ 的乘积 $d_1 \times \Delta n_1$ 对于 $550\text{nm}$ 的入射光不小于 $770\text{nm}$ ，但是不大于 $856\text{nm}$ 。采用这一配置，液晶显示装置能够实现2或更高的对比度，提供实际使用的最佳显示质量。如果乘积小于 $770\text{nm}$ 或大于 $856\text{nm}$ ，那么，对比度将进一步下降。

15           在本发明的液晶显示装置中，较佳地，液晶层形成为超扭曲向列层，液晶层中液晶分子的扭转角度选择为 $180^\circ$ 或更大，相位延迟层的延迟值 $ReF$ 当入射光的波长 $\lambda$ 为 $550\text{nm}$ 时选择为大于 $360\text{nm}$ 和小于 $450\text{nm}$ 。

20           根据本发明，液晶显示装置构造成利用双折射产生显示的STN液晶显示装置。相位延迟层是这样形成的，即对于 $550\text{nm}$ 的入射光波长，相位延迟层的延迟值 $ReF$ 大于 $360\text{nm}$ 但是小于 $450\text{nm}$ ，在该波长上视觉感最高。其原因如下。  
25           如果当入射光波长是视觉感最高的 $550\text{nm}$ ，相位延迟层的延迟值 $ReF$ 是 $360\text{nm}$ 或更小或者 $450\text{nm}$ 或更大，相位延迟层的延迟值远偏离四分之一波长的第 $(2L+1)$ 倍，结果，液晶显示装置的对比度下降到实用水平以下。如果入射光的波长为 $550\text{nm}$ 时相位延迟层的延迟值大于 $360\text{nm}$ 和小于 $450\text{nm}$ ，相位延迟层的延迟值变为约等于四分之一波长的第 $(2L+1)$ 倍，结果，液晶显示装置能够提供实际使用的足够对比度。设定相位延迟层的延迟值容限的原因在于，最佳值会依赖于偏振层的吸收轴与相位延迟层的延迟轴之间的夹角 $\Delta\phi$ 、液晶层的延迟值和底部基板上液晶分子的定向轴与偏振层的吸收轴之间的夹角略有变化。

30           在本发明的液晶显示装置中，较佳地，液晶层形成为超扭曲向列层，液晶层中液晶分子的扭转角度选择为 $180^\circ$ 或更大，当入射光的波长 $\lambda$ 为 $550\text{nm}$ 时，相位延迟层的延迟值 $ReF$ 选择为 $365\text{nm}$ 至 $445\text{nm}$ 的范围内。

根据本发明，液晶显示装置构造为 STN 液晶显示装置。相位延迟层是这样设计的，即相位延迟层的延迟值  $ReF$  对于视觉感最高的 550nm 的入射光在 365nm 至 445nm 的范围内。采用这一配置，液晶显示装置能够实现 2 或更高的对比度，提供实际使用的最佳显示质量。如果延迟值小于 365nm 或者大于 445nm，那么，  
5 对比度将进一步降低。

在本发明的液晶显示装置中，较佳地，液晶层形成为超扭曲向列层，液晶层中液晶分子的扭转角度选择为  $180^\circ$  或更大，位于最靠近反射层的液晶分子的取向方向与偏振层的吸收轴之间的夹角  $\theta$  选择在  $-10^\circ$  至  $+10^\circ$  的范围内。

根据本发明，液晶显示装置构造为利用双折射产生显示的 STN 液晶显示装置。偏振层和液晶层是这样设计的，即偏振层的吸收轴与位于最靠近反射层的液晶分子的取向方向之间的夹角  $\theta$  不小于  $-10^\circ$  但是不大于  $+10^\circ$ 。其原因如下。如果吸收轴与取向方向之间的夹角  $\theta$  在  $-10^\circ$  至  $+10^\circ$  的范围以外，当给液晶层施加 ON 电压时以及当施加 OFF 电压时的颜色漂移变得明显，显示质量不能满足实用水平。如果吸收轴与取向方向之间的夹角  $\theta$  设定在  $-10^\circ$  至  $+10^\circ$  的范围内，  
10 在 ON 电压施加时以及在 OFF 电压施加时出现的颜色漂移能够被降低到足够低的实际使用的水平。设定  $\pm 10^\circ$  容限范围的原因在于，最佳值会依赖于偏振层的吸收轴与相位延迟层的延迟轴之间的夹角  $\Delta\phi$ 、液晶层的延迟值、和相位延迟层的延迟值略有变化。

在本发明的液晶显示装置中，较佳地相位延迟层是单轴取向薄膜。

20 根据本发明，将单轴取向薄膜用作相位延迟层。其作用是降低相位延迟层的成本。

在本发明的液晶显示装置中，较佳地，液晶显示装置进一步包括将液晶层夹在当中的两个基板，和设置液晶层与两个基板中任何一个之间的反射层。

25 根据本发明，液晶显示装置包括两个基板，反射层设置在液晶层与两个基板中任何一个之间。采用这一配置，液晶显示装置能够减轻存在基板而引起的液晶显示装置的总反射率下降以及降低与基板厚度相关的视差。

在本发明的液晶显示装置中，较佳地，液晶显示装置进一步包括对光产生散射的散射层，它设置在液晶层的最靠近偏振层的一侧，使反射层的最靠近液晶层的一侧平面化。

30 根据本发明，由于液晶显示装置中的反射层被平面化，反射层还能够用作

电极。此外，由于由镜面表面反射的光的正反射分量在观察方向上能够被散射层适当地散射，液晶显示装置的表现亮度增大。

在本发明的液晶显示装置中，较佳地，相位延迟层设置在偏振层与液晶层之间，散射层设置在相位延迟层与液晶层之间。

5 根据本发明，以偏振层、相位延迟层、散射层和液晶层的这一次序从液晶显示装置的顶部到底部层叠起来。在如此构成的液晶显示装置中，由于来自散射层分背散射被减少，由散射引起的液晶显示装置的显示模糊能够被减轻。

在本发明的液晶显示装置中，较佳地，反射层是仅对一部分入射光产生反射而让其余部分的光通过的半透光层。

10 根据本发明，液晶显示装置构造成将反射型液晶显示装置的特性与透光型液晶显示装置的特性相组合的半透光型液晶显示装置。于是，当不存在从其一侧入射到液晶层的光时，液晶显示装置能够利用从反射器背后进入液晶层的光产生显示。例如，当将背照光源安装在反射层的与液晶层相对的一侧上时，如果不能提供环境光，也能够使用液晶显示装置。

15 在本发明的液晶显示装置中，较佳地，液晶显示装置进一步包括有选择地仅透射入射光的圆偏振分量的圆偏振选择层，该圆偏振选择层设置在液晶层的最靠近反射层的一侧上。

根据本发明，当液晶显示装置为半透光型时，从其相反一侧进入液晶层的光已经被圆偏振选择层限定为圆偏振。当利用通过反射层的光产生显示时，  
20 通过该反射层的光必须被最佳化，以致于入射光作为圆偏振光从反射层的最靠近液晶层一侧而出射，与采用被反射层反射的光进行显示的情况相似。采用这一配置，不仅当利用被反射层反射的光产生显示时，而且当利用通过反射层的光产生显示时，液晶显示装置能够实现增大白色显示的亮度、改善对比度和让黑白显示状态在消色差颜色中的特性。

25 在本发明的液晶显示装置中，较佳地，圆偏振选择层包括四分之一波片层和偏振层，仅让入射光的线性偏振分量透过并在预定方向上偏振，四分之一波片层设置在偏振层与液晶层之间。

根据本发明，当液晶显示装置为半透光型时，圆偏振选择层在光通过反射层和从其相对一侧进入液晶层前能够可靠地将入射光限定为圆偏振光。结果，  
30 通过反射层进入液晶层的光能够被可靠地限定为接近于圆偏振的偏振状态。

在本发明的液晶显示装置中，较佳地，圆偏振选择层是反射入射光中右旋圆偏振分量或是反射左旋圆偏振分量，而让其它分量通过的圆偏振选择反射层。

5 根据本发明，圆偏振选择层将入射光分解为右旋圆偏振分量和左旋圆偏振分量，反射其中的任何一个分量，而让其它分量通过，于是，液晶显示装置为半透光型，通过反射层进入液晶层的光能够被可靠地限定为圆偏振。

从以下结合附图所作的详细描述中，本发明的其它的和进一步的目的、特征和优点将是显而易见的，其中：

10 图 1 是截面示意图，表明根据本发明第一个实施例的反射型液晶显示装置 31 的结构。

图 2 是表明图 1 中液晶显示装置 31 的各个组成元件的排列条件的图。

图 3 是表明在评价液晶显示装置 31 的实验中如何改变偏振片的吸收轴 AP 与最靠近反射层的液晶分子的长轴方向之间夹角 $\theta$ 的图。

15 图 4 是截面示意图，表明根据本发明第二个实施例的反射型液晶显示装置 61 的结构，其中第二电极还起反射层的作用。

图 5A 和 5B 是截面示意图，表明反射型液晶显示装置 67 和 68 的结构，每个装置进一步包括散射层，其中第二电极构造也起反射层的作用。

图 6A 和 6B 是截面示意图，表明根据本发明第三实施例的半透光型液晶显示装置 71 和 72 的结构，每个装置进一步包括圆偏振选择层。

20 图 7A 和 7B 是说明图 6A 和 6B 所示液晶显示装置的反射型显示模式中驱动显示像素的原理示意图。

图 8A 和 8B 是说明图 6A 和 6B 所示液晶显示装置的透光型显示模式中驱动显示像素的原理示意图。

25 图 9 是截面示意图，表明具有两个偏振层的现有技术反射型液晶显示装置的结构。

图 10 是说明斜入射在图 9 所示液晶显示装置上的光的特性图。

图 11 是截面示意图，表明具有单个偏振层的现有技术反射型液晶显示装置的结构。

30 图 12A 和 12B 是示意图，说明图 9 和 11 所示的液晶显示装置中驱动显示像素的原理。

现在参考附图，描述本发明的较佳实施例。

图 1 是截面示意图，说明根据本发明第一实施例的液晶显示装置的结构。液晶显示装置 31 包括至少一个液晶层 33、单个偏振层 34、单个相位延迟层 35 和反射层 36。偏振层 34 设置在液晶层 33 的一面 38 上。反射层 36 设置在液晶层 33 的另一面 39 上。相位延迟层 35 设置在偏振层 34 与反射层 36 之间。较佳地，液晶层 33 由能够提供双折射效应的液晶形成。液晶显示装置 31 在设置偏振层 34 一侧的最外侧表面起液晶显示装置 31 的显示表面 51 的作用。液晶显示装置 31 在设置反射层 36 一侧的最外侧表面是背面 51A。

在所有的入射光分量中，只有在指定方向上偏振的线偏振分量允许通过偏振层 34。反射层 36 对通过偏振层 34、相位延迟层 35 和液晶层 33 的光产生反射。反射光通过液晶层 33，然后通过相位延迟层 35，根据通过相位延迟层后的偏振状态，决定光是通过偏振层 34 或是被其吸收。对每个像素从相位延迟层出射的反射光的偏振状态是通过施加在液晶层 33 上的电压确定的。用这种方法，液晶显示装置 31 通过利用从反射层 36 反射的光产生显示。

液晶显示装置 31 从液晶层 33 到相位延迟层 35 部分的光学特性是这样的，从上述相位延迟层 35 进入的线偏振光在其从这部分出射前被转换为圆偏振光。为了实现这，可调节三个参数，即液晶层 33 的延迟值  $ReL$ 、相位延迟层 35 的延迟值  $ReF$  和偏振层 34 吸收轴 AP 与相位延迟层 35 延迟轴 AP 之间的夹角  $\Delta\phi$  中的至少一个。

液晶层 33 的延迟值  $ReL$  选为约等于值  $CReL$ 。 $CReL$  是液晶层 33 的延迟值的参考值，基于进入液晶显示装置 31 的光的波长  $\lambda$  和不少于 0 的整数  $L$  由表达式 (3) 确定。正如由表达式 (4) 表示的，液晶层的延迟值  $ReL$  等于液晶层的厚度  $d1$  与光学各向异性  $\Delta n1$  的乘积。相位延迟层 35 的延迟值  $ReF$  选为约等于值  $CReF$ 。 $CReF$  是相位延迟层 35 的延迟值的参考值，基于进入液晶显示装置 31 的光的波长  $\lambda$  和不少于 0 的整数  $K$  由表达式 (5) 确定。正如由表达式 (6) 表示的，相位延迟层 35 的延迟值  $ReR$  等于相位延迟层的厚度  $d2$  与光学各向异性  $\Delta n2$  的乘积。表达式 (5) 中的整数  $K$  可以设定为等于或不同于表达式 (3) 中的整数  $L$ 。

$$CReL = \left(\frac{1}{2} + \frac{L}{2}\right) \times \lambda \quad (L=0, 1, 2, \dots) \quad (3)$$

$$ReL = d1 \times \Delta n1 \quad (4)$$

$$CReR = \left(\frac{1}{4} + \frac{\Omega}{2}\right) \times \lambda \quad (K=0, 1, 2, \dots) \quad (5)$$

$$ReF = d2 \times \Delta n2 \quad (6)$$

图 2 是构成液晶显示装置 31 的液晶层 33、偏振层 34 和相位延迟层 35 的排列条件的说明图。图 2 表明从观察者观看时，即从显示表面 51 上面观看时的液晶显示装置 31。在本说明书中，当测量两个轴的角度时，沿从反射层 36 到偏振层 34 的指定方向对准的液晶分子的扭转方向取为正。在液晶显示装置 31 中预先定义参考轴 AC。在图 2 中，液晶分子的扭转方向由箭头 ARR1 表示。箭头 ALH 表示位于最靠近液晶层一侧 38 的液晶分子的长轴方向。箭头 ALL 表示位于最靠近液晶层另一侧 39 的液晶分子的长轴方向。箭头  $\Omega$ LC 表示形成液晶层 33 的液晶的扭转角。在图 1 的例子中，位于最靠近液晶层另一侧 39 的液晶分子的长轴方向 ALL 与参考轴 AC 的夹角  $\phi_{LCL}$  为  $-30^\circ$ 。

正如以以下的表达式 (7) 表示的，偏振层 34 的吸收轴 AP 与相位延迟层 35 的延迟轴 AF 之间的夹角  $\Delta\phi$  由吸收轴 AP 与参考轴 AC 的角度  $\phi_P$  与延迟轴 AF 与参考轴 AC 的角度  $\phi_F$  之间的差限定的。偏振层吸收轴 AP 与相位延迟层延迟轴 AF 之间的夹角称为“延迟/吸收夹角”。延迟/吸收夹角  $\Delta\phi$  选为在表达式 (8) 表示的预定角度范围内，即大于  $0^\circ$  和小于  $45^\circ$ ，或者大于  $45^\circ$  和小于  $90^\circ$ 。

$$\Delta\phi = |\phi_P - \phi_F| \quad (7)$$

$$0^\circ < \Delta\phi < 45^\circ \text{ 或 } 45^\circ < \Delta\phi < 90^\circ \quad (8)$$

偏振层 34 吸收轴 AP 与位于最靠近液晶层另一侧 39 的液晶分子的长轴方向 ALL 的角度  $\theta$ ，正如由表达式 (9) 表示的，等于吸收轴 AP 与参考轴 AC 的角度  $\phi_P$  与长轴方向 ALL 与参考轴 AC 的角度  $\phi_{LCL}$  之间的差。偏振层吸收轴 AP 与位于最靠近液晶层另一侧的液晶分子的长轴方向 ALL 的角度称为“长轴/吸收夹角”。较佳地，长轴/吸收夹角  $\theta$  选为在  $\pm 10$  度之内的值，正如由表达式 (10) 表示的。

$$\theta = \phi_{LCL} - \phi_P \quad (9)$$

$$-10^\circ \leq \theta \leq +10^\circ \quad (10)$$

再参考图 1，由本发明实现的利用反射光产生显示的液晶显示装置包括半透光型液晶显示装置以及反射型液晶显示装置，反射型液晶显示装置包括前光型液晶显示装置。在图 1 的例子中，液晶显示装置 31 构造为产生单色显示的

直接矩阵反射型液晶显示装置。

在图 1 的例子中，液晶显示装置 31 包含液晶盒 41，液晶层 33 限定在液晶盒 41 内。偏振层 34 和反射层 36 设置在液晶盒 41 的外侧，而相位延迟层 35 介于偏振层 34 与液晶盒 41 之间。

5 除了液晶层 33 外，液晶盒 41 包括第一基板 43、第二基板 44、第一对准薄膜 45、第二对准薄膜 46、第一电极阵列 47 和第二电极阵列 48。第一基板 43 和第二基板 44 彼此相对设置在液晶层 33 上。第一对准薄膜 45 设置在最靠近液晶层 33 一侧 38 的位置中。第二对准薄膜 46 设置在最靠近液晶层 33 另一侧 39 的位置中。第一电极阵列 47 设置在第一基板 43 与第一对准薄膜 45 之间。  
10 第二电极阵列 48 设置在第二基板 44 与第二对准薄膜 46 之间。分别位于最靠近液晶层一侧 38 和另一侧 39 的液晶分子的长轴方向 ALH 和 ALL 分别由设置在最靠近一侧 38 和另一侧 39 的第一和第二对准薄膜 45 和 46 控制。

象素形成在液晶盒 41 的经各自对准薄膜 45 和 46 将液晶层 33 夹在第一电极阵列 47 与第二电极阵列 48 之间的部分中(从显示表面 51 这一侧看)。利用  
15 与特定象素相关的第一和第二电极 47 和 48，在对应于该象素的液晶层 33 的部位上施加一电压，其幅度根据象素显示状态预先确定。在以下给出的描述中，在黑显示模式这为驱动该象素所施加的电压称为“OFF 电压”在白显示模式这为该驱动象素所施加的电压称为“ON 电压”。至少，第一基板 43、第一电极阵列 47 和第一对准薄膜 45 和第二对准薄膜 46 是透光的。在图 1 的例子中，  
20 第二基板 44 和第二电极阵列 48 也是透光的。透明的第二电极阵列称为“第二透明电极阵列”。

以下将详细描述图 1 的直接阵列单色反射型液晶显示装置 31 的构成元件。第一基板 43 和第二基板 44 各由玻璃基板形成。相位延迟层 35 是利用由聚碳酸酯形成的单轴定向相位延迟板实现的。反射层 36 是利用通过无光的  
25 PET(对苯二甲酸乙二醇聚酯)上蒸镀银形成的银反射体实现的。第一电极阵列 47 和第二电极阵列 48 各由 ITO(氧化铟锡)形成的多个条带电极组成。每个第一电极 47 的线宽度为 60 微米，任何两个相邻第一电极 47 之间的间隔为 15 微米。每个第二电极 48 的线宽度为 90 微米，任何两个相邻第二电极 48 之间的间隔为 15 微米。从显示表面 51 一侧看，第一和第二电极 47 和 48 的纵向方向  
30 彼此成直角定向，以致于第一与第二电极 47 与 48 之间的交叉点以矩阵图案排

列，每个交叉点与分子扭转的位置重合。液晶层 33 的厚度为 6 微米。液晶层 33 由向列混合液晶材料与添加于其的左旋手性剂形成。第一和第二对准薄膜 45 和 46 各利用通过摩擦聚酰亚胺基薄膜而形成的聚酰亚胺基对准薄膜实现的。第一和第二对准薄膜 45 和 46 的取向方向是这样确定的，液晶提供 240° 扭转角。因此液晶层 33 以 STN 模式产生作用。本发明液晶显示装置的各个元件的具体构成不限于以上所描述的特定例子。

在包括单个偏振层、单个相位延迟层和反射层的现有技术的液晶显示器中，白色显示的亮度、对比度和黑白显示彩色的消色差未能满足实用的令人满意的水平。为了克服基于理论的现有技术的这些问题，本发明人进行了第一至第四个实验(以下将描述)，通过研究这些实验结果获得了液晶显示装置 31 的最佳化的最佳条件。

在每次实验中，通过仅改变待评价的参数制备了多个液晶显示装置作为例子，对于每个例子，测量了对比度  $C_o$ 、黑色显示状态中的色调和白色显示状态中的色调、相位延迟层 35 的延迟值  $ReF$  和液晶层 35 的延迟值  $ReL$ ，作为表示液晶显示装置的显示状态的参数。在每个样品液晶显示装置的构成元件中，与评价参数不相关的这些元件在构造上与参考图 1 所描述的相应元件是相同的。

对于对比度  $C_o$  的测量，采用漫射光作为入射光，在两个不同条件下测量以相对于直接视线 2° 角度从装置 31 显示表面 51 内 10mm 直径区出射的反射光，一个在 ON 电压施加期间，另一个在 OFF 电压施加期间。获得在 ON 电压施加时的反射率  $L_{ON}$  与在 OFF 电压施加时的反射率  $L_{OFF}$  的比率， $L_{ON}/L_{OFF}$ 。取当比率  $L_{ON}/L_{OFF}$  最大时在 ON 电压施加时的反射光量与在 OFF 电压施加时的反射光量的比率作为该样品的对比度  $C_o$ 。当施加 ON 电压时像素显示为白，而当施加 OFF 电压时显示为黑。反射率是从液晶显示装置出射的反射光量与入射在液晶显示装置上的光量之比。

对于色调的测量，采用漫射光作为入射光，测量以相对于直接视线 2° 角度从 10mm 直径区出射的反射光；在 CIE 色度空间中评价测量反射光。利用旋转分析仪方法测量液晶层的延迟值  $ReL$ ，未给液晶层施加电压。利用旋转分析仪方法还测量相位延迟层的延迟值。此后，除非另有具体说明外，测得的液晶层的延迟值  $ReL$  是当入射光的波长  $\lambda$  为 589nm 时的测量值，测得的相位延迟层的延迟值  $ReF$  是当入射光的波长  $\lambda$  为 550nm 时的测量值。在所有的可见光波长中，

550nm 是视觉感最高的波长。589nm 的波长是测量液晶层的延迟值 ReL 时常采用的波长。液晶层的延迟值 ReL 和相位延迟层的延迟值 ReF 二者都依赖于色散。

表 1 表明各个样品的详细设计参数。表 2 表明了在第一至第四实验中各个样品的显示状态的测量结果。

表 1

		夹角*1 $\Delta\phi(^{\circ})$	延迟 ReF*2 ( $\lambda=589\text{nm}$ )	延迟 ReF*3 ( $\lambda=550\text{nm}$ )	夹角*4 $\theta(^{\circ})$	$\phi P$	$\phi F$	$\phi\text{LCL}$	$\Omega\text{LC}$	
研究偏振片的吸收轴相对于相位延迟层的延迟轴的夹角 (实验 1)	样品	1	45.0	808	395	0.0	-25	-70	-30	240
		2	45.0	808	395	0.0	-25	-70	-30	240
		3	42.5	808	395	0.0	-27.5	-70	-30	240
		4	40.0	808	395	0.0	-30	-70	-30	240
		5	37.5	808	395	0.0	-32.5	-70	-30	240
		6	35.0	808	395	0.0	-35	-70	-30	240
液晶层的延迟值 (实验 2)		7	40.0	755	395	0.0	-30	-70	-30	240
		8	40.0	782	395	0.0	-30	-70	-30	240
		9	40.0	808	395	0.0	-30	-70	-30	240
		10	40.0	836	395	0.0	-30	-70	-30	240
相位延迟层的延迟值 (实验 3)	样品	11	40.0	808	365	0.0	-30	-70	-30	240
		12	40.0	808	385	0.0	-30	-70	-30	240
		13	40.0	808	390	0.0	-30	-70	-30	240
		14	40.0	808	395	0.0	-30	-70	-30	240
		15	40.0	808	415	0.0	-30	-70	-30	240
		16	40.0	808	445	0.0	-30	-70	-30	240
研究下基板上液晶分子的取向轴相对于偏振片的吸收轴夹角 (实验 4)	样品	17	40.0	808	445	+10.0	-40	-80	-30	240
		18	40.0	808	445	+5.0	-35	-75	-30	240
		19	40.0	808	445	0.0	-30	-70	-30	240
		20	40.0	808	445	-5.0	-25	-65	-30	240
		21	40.0	808	445	-10.0	-20	-60	-30	240

\*1 偏振片的吸收轴相对于相位延迟板的延迟轴的夹角 $\Delta\phi(^{\circ})$

\*2 液晶层的延迟 ReL( $\lambda=589\text{nm}$ )

\*3 相位延迟层的延迟 ReF( $\lambda=550\text{nm}$ )

\*4 底部基板上液晶分子的取向轴相对于偏振片的吸收轴的夹角 $\theta(^{\circ})$

10

表 2

			对比度 (Co)	色 调					
				ON 电压 (白)			OFF 电压 (黑)		
				L*	a*	b*	L*	a*	b*
研究偏振片的 吸收轴相对于 相位延迟层的 延迟轴的夹角 (实验 1)	样品	1	4.0	51.98	-2.27	3.43	26.66	22.24	-16.40
		2	1.9	48.64	8.19	2.41	34.84	41.39	-25.38
		3	4.3	51.51	-2.45	2.57	25.43	20.18	-15.91
		4	5.1	51.71	-3.54	1.66	23.29	12.90	-13.80
		5	3.4	49.04	-3.25	-3.44	28.67	-4.42	-5.98
		6	3.1	49.04	-3.25	-3.44	28.67	-4.42	-5.98
液晶层的 延迟值 (实验 2)	样品	7	3.9	51.96	-1.55	1.20	27.37	8.45	0.86
		8	5.8	51.73	-2.28	2.35	21.72	16.20	-5.35
		9	5.1	51.71	-3.54	1.66	23.29	12.90	-13.80
		10	2.1	51.52	-1.64	-1.11	36.80	6.05	-4.59
相位延迟层 的延迟值 (实验 3)	样品	11	2.8	51.58	0.21	1.52	31.98	17.85	-9.16
		12	3.4	51.36	-0.09	2.60	28.55	18.57	3.22
		13	4.1	51.63	-1.98	0.59	25.97	11.52	-3.99
		14	5.1	51.71	-3.54	1.66	23.29	12.90	-13.80
		15	3.1	51.76	-5.90	6.07	30.57	-0.11	-1.84
		16	2.6	51.69	-9.11	5.52	33.93	-7.19	1.76
研究下基板上 液晶分子的取 向轴相对于偏 振片的吸收轴 夹角(实验 4)	样品	17	3.4	50.75	-0.10	2.62	28.20	25.80	-6.40
		18	4	50.32	-0.88	1.66	25.79	24.54	-11.52
		19	5.1	51.71	-3.54	4.75	23.29	12.90	13.80
		20	5.3	50.12	-4.11	8.43	22.03	24.64	-19.11
		21	5.9	50.20	-6.46	12.02	20.73	25.79	-27.27

以下将描述第一个实验。在第一个实验中，采用了六个液晶显示装置作为第一至第六个样品。第一至第六个样品是这样构造的，延迟/吸收夹角 $\Delta\phi$ 在不同样品之间是不同的，液晶层和相位延迟层的延迟值  $ReL$  和  $ReF$  以及长轴/吸收夹角 $\theta$ 对所有样品而言是相同的。表 1 表明了第一至第六个样品的详细设计参数。延迟/吸收夹角 $\Delta\phi$ 对于第一和第二样品为  $45^\circ$ 。对于第三至第六样品，延迟/吸收夹角 $\Delta\phi$ 从  $45^\circ$ 逐步减小。在这种情况下，偏振层 34 的吸收轴 AP 的角度  $\phi_P$  对于各个样品是不同的，而维持相位延迟层 35 的延迟轴 AF 的角度 $\phi_F$ 对于所有的样品是相同的。在第一和第三个至第六样品中相位延迟板 35 是利用由聚碳酸酯制成的单轴取向板实现的，而在第二个样品中相位延迟板 35 是利用

由 Nitto Denko 制造的四分之一波片构造的。

在第一至第六个样品中，当入射光的波长 $\lambda$ 为 550nm 时，测得的相位延迟层的延迟值  $ReF$  是 395nm。当整数  $K$  为 1 和波长 $\lambda$ 为 550nm 时，表达式 (3) 中的参考值  $CReF(1, 550)$  最接近相位延迟层的 395nm 延迟值。在第一至第六个样品中，当入射光的波长 $\lambda$ 为 589nm 时测得的液晶层 33 的延迟值  $ReL$  为 808nm，当入射光的波长 $\lambda$ 为 550nm 时为 823nm。在第一至第六个样品中，长轴/吸收夹角  $\theta$  设定在  $0.0^\circ$ 。当整数  $L$  为 2 和波长 $\lambda$ 为 550nm 时，表达式 (2) 中的参考值  $CReL(2, 550)$  最接近液晶层的 823nm 延迟值。

$$CReF(1, 550) = (1/4 + 1/2) \times 550 [\text{nm}] = 412.5 [\text{nm}] \quad (11)$$

$$CReL(2, 550) = (1/2 + 2/2) \times 550 [\text{nm}] = 825 [\text{nm}] \quad (12)$$

第一样品中的延迟/吸收夹角  $\Delta\phi$  设定为  $45^\circ$ 。即，第一样品是液晶显示装置，其中相位延迟层 35 是四分之一波片，四分之一波片的延迟轴与偏振层的吸收轴 AP 的夹角  $\Delta\phi$  为  $45^\circ$ 。正如表 2 所示，在第一样品中，像素在 ON 电压施加时的色调从白向黄漂移，而像素在 OFF 电压施加时的色调从黑向紫漂移。尽管实现了大于 2 的对比度，第一个样品并不理想，因为出现这种颜色漂移。第一个样品的对比度小于第四个样品的对比度 5.1，得到第一至第五个样品的最佳显示结果。对比度“2”是下限值，低于它，在液晶显示装置中出现可视能力问题。在本说明书中所描述的实验中，采用对比度“2”作为评价参考值。

当相位延迟层 35 是四分之一波片以及延迟/吸收夹角  $\Delta\phi$  为  $45^\circ$  时，入射光通过偏振层 34 和相位延迟层 35 变为圆偏振光。进入液晶层 33 的圆偏振光是椭圆偏振的，因为液晶层所呈现的双折射效应，产生的椭圆偏振光落在反射层上。在第一个例子中，假设由于被反射层 36 反射的光是椭圆偏振光，在 ON 电压施加时应当为白的像素颜色漂移为黄色调，在 OFF 电压施加时应当为黑的像素色调漂移为紫色调。这表示，在反射型液晶显示装置中，如果在校正像素色调的同时实现足够的对比度，需要从其相对另一侧 39 进入液晶层 33 的反射光是圆偏振光。

在本发明的液晶显示装置中，如果颜色漂移是唯一考虑的问题，那么，延迟/吸收夹角  $\Delta\phi$  应当基本设定为大于  $0^\circ$  和小于  $90^\circ$  的值，但是不是  $45^\circ$ 。如果延迟/吸收夹角  $\Delta\phi$  是  $0^\circ$  或者  $90^\circ$ ，那么，在任何一种情况中，将难以提高对比度同时防止颜色漂移。

由于第一样品中所采用的相位延迟层是由聚碳酸酯制成的，这一相位延迟层呈现色散。在第二样品中，采用宽带四分之一波片代替聚碳酸酯相位延迟层，重复了与第一样品进行的相同的评价测试。结果表明，与第一样品相比，在 ON 电压施加时的象素质调明显地从白向黄漂移，在 OFF 电压施加时的象素质调变为红而不是黑。此外，第二样品的对比度  $C_o$  是 1.9，劣于第一样品的对比度。

基于表 2 所示的第一和第三至第六样品的测量结果，研究了液晶显示装置的显示状态对延迟/吸收夹角  $\Delta\phi$  的依赖关系。在延迟/吸收夹角  $\Delta\phi$  不小于  $40.0^\circ$  的范围内，正如从第一、第三和第四样品的测量结果看出的，在 ON 电压施加时的白色调的带黄色和在 OFF 电压施加时的黑色调的带紫色(带红色)二者随延迟/吸收夹角  $\Delta\phi$  的减小而减小和对比度  $C_o$  增大。正如从第四样品的测量结果看出的，当延迟/吸收夹角  $\Delta\phi$  为  $40^\circ$  时，在 ON 电压施加时和 OFF 电压施加时的颜色漂移被减至最小，对比度  $C_o$  为最大。在延迟/吸收夹角  $\Delta\phi$  小于  $40.0^\circ$  的范围中，正如从第五和第六样品的测量结果所能看出的，当延迟/吸收夹角  $\Delta\phi$  减小时，在 ON 电压施加时的白色调变为更蓝，在 OFF 电压施加时的黑色变为不清晰，对比度  $C_o$  减小。

从以上研究的结果可以看出，当延迟/吸收夹角  $\Delta\phi$  接近  $40^\circ$ ，白色显示以及黑色显示中的颜色漂移变小而对比度  $C_o$  增大。于是，延迟/吸收夹角  $\Delta\phi$  较佳地设定为尽可能接近  $40^\circ$ ，对于最佳结果，最好设定在  $40^\circ$  上。当延迟/吸收夹角  $\Delta\phi$  设定在  $40^\circ$ ，图 1 的液晶显示装置 31 能够同时实现最佳的高对比度和最佳的消色差，因为入射光在其落在反射层 36 表面上之前能够被偏振为更加合适的偏振状态。

延迟/吸收夹角  $\Delta\phi$  设定在约  $40^\circ$  是较佳的。更具体地说，延迟/吸收夹角  $\Delta\phi$  不一定要限制为  $40^\circ$ ，而是可以设定在接近  $40^\circ$  的任何合适值，例如  $38^\circ$  或  $42^\circ$ ，只要它大于  $0^\circ$  且小于  $90^\circ$ ，但不等于  $45^\circ$ 。延迟/吸收夹角  $\Delta\phi$  的允许范围是以  $40^\circ$  为中心的预定范围， $40^\circ \pm 3^\circ$  认为是允许的。

接着，将描述第二个实验。第二个实验的目的是研究液晶显示装置的显示状态对液晶层的延迟值  $ReL$  的依赖性。在第二个实验中，采用四个液晶显示装置作为第七至第十个样品。第七至第十个样品是这一构造的，即液晶层的延迟值  $ReL$  在不同样品之间是不同的，相位延迟层的延迟值  $ReF$ 、延迟/吸收夹角



示装置作为第 11 至第 16 个样品。第 11 至第 16 个样品是这样构造的，相位延迟层的延迟值  $ReF$  在不同样品之间是不同的，液晶层的延迟值  $ReL$ 、延迟/吸收夹角  $\Delta\phi$  和长轴/吸收夹角  $\theta$  对所有样品是相同的。对于第 11 至第 16 个样品，相位延迟层的延迟值  $ReF$  逐步增大。在第 11 至第 16 个样品中，测得的液晶层的延迟值  $ReL$  当入射光的波长  $\lambda$  为 589nm 时为 808nm，当入射光的波长  $\lambda$  为 550nm 时为 823nm。在第 11 至第 16 个样品中，延迟/吸收夹角  $\Delta\phi$  设定为  $40^\circ$ ，而长轴/吸收夹角  $\theta$  设定为  $0.0^\circ$ 。表 1 表明了第 11 至第 16 个样品的详细设计参数。

基于表 2 中所示的第 11 至第 16 个样品的测量结果，研究了液晶显示装置的显示状态对相位延迟层的延迟值  $ReF$  的依赖关系。正如结果所示，对于入射光波长  $\lambda$  为 550nm，当相位延迟层的延迟值  $ReF$  为 395nm 时，对比度  $Co$  最高。当相位延迟层的延迟值  $ReF$  小于 395nm 时，对比度  $Co$  随延迟值  $ReF$  增大而增大。当相位延迟层的延迟值  $ReF$  等于或大于 395nm 时，对比度  $Co$  随延迟值  $ReF$  增大而减小。只要相位延迟层的延迟值  $ReF$  维持在 365nm 至 445nm 的范围内，对比度  $Co$  恒定地维持在 2 或更大。因此，可以看出，当相位延迟层的延迟值  $ReF$  在 365nm 至 445nm 的最佳范围内时，液晶显示装置 31 能够为足够可视能力提供最佳对比度。

第三个实验的结果表明，第 14 个样品的设定条件是最佳条件。参考第三实验的结果，将会看出，对比度随设定条件偏离第 14 个样品的设定条件而单调减小。如果基于第三实验的结果经验地估计对比度的允许范围，可以预计，当相位延迟层的延迟值  $ReF$  大于 360nm 和小于 450nm 时能够获得可察觉的对比度。

这是可以推测的，因为相位延迟层的延迟值  $ReF$  变为约等于四分之一波长的第  $(2K+1)$  倍。如果相位延迟层的延迟值  $ReF$  是 360nm 或更小或者 450nm 或更大，可以假设对比度  $Co$  将下降到实用水平以下。这是可以推测的，因为相位延迟层的延迟值  $ReF$  远偏离四分之一波长的第  $(2K+1)$  倍。对于这些原因，可以看出，相位延迟层的延迟值  $ReF$  较佳地设定为大于 360nm 且小于 450nm。

如上所述，本发明人首先获得了当光落在液晶层 33 的表面上时待偏振的入射光通过偏振层 34 和相位延迟层 35 进入接近圆偏振状态的条件。然后，通过略微改变从第一样品获得的条件，本发明人获得了当光到达反射层 36 时待偏振的入射光通过偏振层 34、相位延迟层 35 和液晶层 33 进入理想偏振状态的

条件。理想偏振状态这里是指能够防止颜色漂移和改善对比度的偏振状态，更具体地，是指圆偏振或者接近圆偏振的偏振。

从以上实验结果可以看出，如果相位延迟层 35 在结构上靠近四分之一波片，以及如果液晶层 33 在结构上靠近二分之一波片，那么，当光到达反射层 5 36 时已经使入射光的偏振状态最佳化。四分之一波片是如此构造的相位延迟层，即其延迟值设定为等于由表达式(5)定义的参考值  $CReF$ ，其延迟轴与偏振层的吸收轴成  $45^\circ$ 角。

为了构造在结构上接近四分之一波片的相位延迟层，偏振层 34 的吸收轴 AP 与相位延迟层 35 的延迟轴之间的夹角  $\Delta\phi$ 应当偏离  $45^\circ$ ，相位延迟层 35 的延迟值  $ReF$ 应当设定为约等于  $CReF$ 。照这么做，入射光通过相位延迟层的偏振状态变为略偏离圆偏振的状态。为了构造在结构上接近二分之一波片的液晶层 33，液晶层的延迟值应当设定为约等于  $CReL$ 。然后，偏振状态略偏离圆偏振的从相位延迟层出射的光通过液晶层 33 而最佳化。

较佳地，相位延迟层的延迟值  $ReF$  设定为在参考值  $CReF$  的  $\pm 15\%$  内的某个值，正如由以下表达式(13)表示的。其原因如下。例如，当整数  $K$  为 1 以及光的波长  $\lambda$  为 550nm 时，对相位延迟层的延迟值的参考值  $CReF$  给出为 412.5nm。根据第二实验的结果，当整数  $K$  为 1 以及光的波长  $\lambda$  为 550nm 时，相位延迟层的延迟值  $ReF$  应当设定为大于 360nm 但是小于 450nm，因此，相位延迟层的延迟值  $ReF$  应当设定为  $412.5nm \pm 50nm$ ，正如以下表达式(14)表示的。为此，较佳地相位延迟层的延迟值  $ReF$  设定为在参考值  $CReF$  的  $\pm 15\%$  之内的某个值。

$$CReF \times 85\% \leq ReF \leq CReF \times 115\% \quad (13)$$

$$ReF \approx 412.5 \text{ nm} \pm 50 \text{ nm} \quad (14)$$

较佳地，液晶层的延迟值  $ReL$  设定为在参考值  $CReL$  的  $\pm 10\%$  之内的某个值，正如由以下表达式(15)表示的。其原因如下。例如，当整数  $L$  为 2 以及光的波长  $\lambda$  为 550nm 时，对液晶层的延迟值的参考值  $CReL$  给出为 825nm。根据第三实验的结果，当整数  $L$  为 2 以及光的波长  $\lambda$  为 550nm 时，液晶层的延迟值  $ReL$  应当设定为大于 760nm 但是小于 860nm，因此，液晶层的延迟值  $ReL$  应当设定为  $825nm \pm 70nm$ ，正如以下表达式(16)表示的。为此，较佳地液晶层的延迟值  $ReL$  设定为在参考值  $CReL$  的  $\pm 10\%$  之内的某个值。

$$CReL \times 90\% \leq ReL \leq CReL \times 110\% \quad (15)$$

$$\text{ReL} \approx 825 \text{ nm} \pm 70 \text{ nm} \quad (16)$$

如果相位延迟层 35 和液晶层 33 设计成满足上述最佳条件，液晶显示装置 31 能够实现比现有的液晶显示装置更明亮的白色显示和更高的对比度，同时实现黑白显示颜色的消色差。具体地，当液晶显示装置 31 是利用液晶的双折射特性产生显示的 STN 液晶显示装置时，白色显示的亮度能够进一步增大，因此进一步改善对比度，同时进一步保证黑白显示颜色的消色差。

在图 1 的液晶显示装置 31 中，通过偏振层 34 和相位延迟层 35，入射光被转换为椭圆偏振光，其状态接近于圆偏振光的状态。其原因如下。在具有单个偏振层、单个光学补偿层和反射层以及利用四分之一波片作为光学补偿层的液晶显示装置的情况下，理论上进入液晶显示装置的环境光当它通过偏振层时首先被限定为线性偏振。线性偏振光通过四分之一波片被变为圆偏振光。圆偏振光通过液晶层不发生改变，因此圆偏振光到达反射层。然而，实际上，四分之一波片中的双折射量具有仅对四分之一波片材料的波长依赖性，同样，液晶层中的双折射量也具有仅对液晶层材料的波长依赖性；结果，在以上结构的液晶显示装置中，到达反射层的光的偏振状态偏离理想的偏振状态，即光不是可见光波长区内的圆偏振光。鉴于此，在本实施例中，通过有意地使通过光学补偿层的光的偏振状态偏离理论状态，可使到达反射层的光的偏振状态最佳化。为此，入射光当通过相位延迟层 35 时被转变为椭圆偏振光，其状态接近圆偏振光的状态。偏离圆偏振的偏移量取决于相位延迟层 35 的结构，由液晶的双折射效应的程度确定。由于从相位延迟层出射的入射光是椭圆偏振光，其状态接近圆偏振光的状态，被反射层 36 表面所反射的入射光的偏振状态被进一步最佳化。结果，液晶显示装置 31 能够进一步改善对比度，通过进一步降低黑白显示状态中的颜色漂移能够实现消色差。

接着将描述第四实验。第四实验的目的是研究液晶显示装置的显示状态对长轴/吸收夹角 $\theta$ 的依赖性。在第四实验中，采用五个液晶显示装置作为第 17 至第 21 个样品。第 17 至第 21 个样品是如此构造的，即长轴/吸收夹角 $\theta$ 在不同样品之间是不同的，液晶层和相位延迟层的延迟值  $\text{ReL}$  和  $\text{ReF}$  以及延迟/吸收夹角 $\Delta\phi$ 对所有样品是相同的。表 1 给出第 17 至第 21 个样品的详细设计参数。正如图 3 所示，长轴/吸收夹角 $\theta$ 通过改变样品与样品之间的偏振层 34 吸收轴 AP 的角度 $\phi_P$ 同时维持位于最靠近液晶层另一侧 39 的液晶分子的长轴方向

ALL 的角度 $\phi_{LCL}$ 固定而改变。相位延迟层 35 的延迟轴 AF 的角度 $\phi_F$ 对于每个特定样品是这样设定的，即每个样品具有相等的延迟/吸收夹角 $\Delta\phi$ 。在第 17 至第 21 个样品中，测得的相位延迟层的延迟值  $ReF$  为 395nm。在第 17 至第 21 个样品中，入射光的波长 $\lambda$ 为 589nm 时，测得的液晶层的延迟值  $ReL$  是 808nm。每个  
5 样品中的延迟/吸收夹角 $\Delta\phi$ 设定为  $40^\circ$ 。

基于第 17 至第 21 样品的测量结果，研究了液晶显示装置的显示状态对长轴/吸收夹角 $\theta$ 的依赖关系。在长轴/吸收夹角 $\theta$ 的正值范围内，对比度  $Co$  随长轴/吸收夹角 $\theta$ 的绝对值增大而减小，在 ON 电压施加时色调向带红色调漂移。在长轴/吸收夹角 $\theta$ 的负值范围内，对比度  $Co$  随长轴/吸收夹角 $\theta$ 的绝对值增大而增大，在 OFF 电压施加时色调向带蓝色调漂移。这表明长轴/吸收夹角 $\theta$ 的更接近于  $0^\circ$ 的绝对值是更理想的。当长轴/吸收夹角 $\theta$ 小于 $-10^\circ$ 或大于 $+10^\circ$ 时，在 ON 电压施加以及在 OFF 电压施加时的颜色漂移增大到超出实用水平。当长轴/吸收夹角 $\theta$ 在 $-10^\circ$ 至 $+10^\circ$ 的范围内时，在 ON 电压施加时以及 OFF 电压施加时的颜色漂移降低到足够低的水平，可供实际使用。从以上结果可以看出可视能力，长轴/吸收夹角 $\theta$ 的允许范围为 $-10^\circ$ 至 $+10^\circ$ ， $0^\circ$ 是最佳的长轴/吸收夹角 $\theta$ 。  
10  
15

较佳地，相位延迟层 35 是利用单轴取向薄膜实现的，即相位延迟薄膜例如由单轴拉伸的聚合物薄膜形成的。其作用是降低相位延迟薄膜的成本。

基于黑白液晶显示装置，对本实施例作了描述和评价，其中没有设置彩色滤光片层，反射层 36 设置在第二基板的外侧。然而，本发明的液晶显示装置并未对反射层的位置强加任何特定制约。于是，反射层 36 不一定位于液晶盒 31 的外侧，而是可以形成在液晶盒 31 当中。作为本发明的第二实施例，将描述反射层 36 形成在液晶盒 31 内的液晶显示装置。  
20

当反射层 36 形成在液晶盒 31 内时，反射层 36 原则上置于液晶层 33 与第二基板 44 之间。其作用是降低光的损耗，因为至少第二基板 44 位于入射光和反射光的光路外侧。当反射层 36 位于液晶盒 31 中时，液晶显示装置 31 不仅能够缓解由第二基板 44 引起的液晶显示装置的反射率退化的问题，而且还能够缓解与第二基板 44 厚度有关的视差。  
25

在液晶盒 31 中形成反射层 36 时，通过将其设计成具有光反射的功能，可以将要设置在液晶层 33 另一侧 39 上的元件构造成还起反射层 36 的作用。如果反射层 36 和另一侧 39 上任一元件作为单个元件一起形成而不是分别形成的  
30

话，那么，可以节省制造液晶显示装置 31 中所消耗的材料，并能使液晶显示装置 31 的制造过程简化，其作用是降低液晶显示装置的成本。

图 4 是说明根据本发明第二实施例的液晶显示装置 61 的结构的截面示意图，其中第二电极阵列 64 构造成还起反射层 36 的作用。图 4 的液晶显示装置 5 61 与图 1 的液晶显示装置 31 的不同之处在于，在液晶盒 63 中形成的第二电极阵列 64 提供有反射功能，因此，反射层 36 被省略。具有反射功能的第二电极阵列称为“反射第二电极阵列”。除后者的第二透明电极阵列 48 被反射第二电极阵列 64 替代以外，图 4 中的液晶盒 63 在结构上与图 1 的液晶盒 41 是相同的。除了第二电极阵列 64 外，图 4 的液晶显示装置 61 的构成元件在结构上 10 与图 1 的液晶显示装置 31 的相应元件是相同的。在图 4 的例子中，第二基板 44 不必一定是透明的。在图 4 的液晶显示装置 61 中，由于反射第二电极阵列 64 还起反射层的作用，能够降低液晶显示装置的成本。在本说明书中，在以下给出的对每个液晶显示装置的描述中，采用相同参考标号表示与以前描述过的液晶显示装置中这些元件相同的元件，将不作详细描述。

15 当第二电极阵列 64 构造成还起反射层作用时，如果通过刻蚀在其上形成凸起和凹陷部分，给反射第二电极阵列 64 提供光散射效应，那么，由于电极几何形状的非均匀性，施加于液晶层的电场将变为非均匀的。为了防止电场的非均匀性，需要将反射第二电极 64 的表面平面化。更具体地，需要将反射第二电极 64 形成为镜面反射层。当对反射第二电极 64 的表面平面化时，较佳地 20 液晶显示装置 61 进一步包括具有光散射特性的散射层。在液晶显示装置 61 中，这种散射层应当比反射第二电极阵列 64 更靠近显示表面 51。散射薄膜是由具有光散射特性的薄膜形成的。

为了评价散射层和作为镜面反射层的反射第二电极阵列 64，如下所述，本发明人进行了第五个实验。在第五实验中，制造了三个液晶显示装置作为第 25 22 至第 24 个样品，通过目测方法评价了每个样品的显示表面 51 在白色显示状态中的亮度。第 22 个样品并不包括散射层，与图 4 的液晶显示装置 61 在结构上相同。第 23 个样品具有图 5A 所示的结构，其中散射层 66 置于偏振层 34 与相位延迟层 35 之间。第 24 个有关具有图 5B 所示的结构，其中散射层 66 置于相位延迟层 35 与液晶盒 41 之间。图 5A 和 5B 所示的两个液晶显示装置 67 和 30 68 在结构上与图 4 所示的液晶显示装置 61 基本上相同，所不同的是包含了散

射层 66。第 22 至 24 个样品被设计成满足相对于第一实施例中第四样品所描述的条件。

5 根据第五实验的结果，第 22 样品在白色显示状态中的表观像素亮度低，因为当从与入射光正反射方向相一致的方向观看时在局部区域中屏幕是亮的，但是当从其它方向观看时是暗的。在提供了散射层 66 的第 23 和 24 样品中，照射第 22 样品显示表面 51 上局部区域的反射光被散射层 66 适当散射。因此，第 23 和 24 样品在白色显示状态中的表观像素亮度高于第 22 样品的表观像素亮度。在这方面，在具有散射层 66 的液晶显示装置 61 的情况中，被起  
10 镜面反射层作用的反射第二电极阵列 64 反射的光的正反射分量在观看方向上能够被适当散射。这增大表观像素亮度，进一步改善液晶显示装置的显示质量。

第 23 和 24 样品的显示状态的比较表明，由光散射引起的模糊在第 24 样品中比在第 23 样品中有所缓解。在这方面，将散射层 66 置于相位延迟层 35 与液晶层 33 之间要比将散射层 66 置于相位延迟层 35 的显示表面 51 一侧好，  
15 因为散射层 66 的表面反射能够被降低，从而缓解由散射引起的显示模糊。此外，如果散射层 66 由具有在正向方向（即在光传播方向）上光散射更大的散射特性的散射薄膜形成，由散射引起的显示模糊能够被进一步缓解。第五实验的结果可肯定这一点。

在第一实施例的液晶显示装置 31 中，反射层 36 可以作为仅反射一部分入  
20 射光而允许其余部分光通过的半透光的反射层实现。在第二实施例的液晶显示装置 61 中，反射第二电极阵列 64 通过给与反射一部分入射光而允许其余部分的光通过的特性可以构造成也起透光反射层的作用。作为本发明的第三实施例，以下将描述具有半透光反射层 73 而不是反射层 36 的液晶显示装置。具有  
25 半透光反射层 73 的本发明液晶显示装置是将反射型液晶显示装置的特性与透光型液晶显示装置的特性相结合的半透光型液晶显示装置。半透光型液晶显示装置不仅能够利用从显示表面 51 一侧进入装置的入射光的反射光而且能够利用从背面 51A 进入装置的光产生显示。因此，例如，当背照光源设置在半透光反射层的背表面 51A 一侧上时，如果不提供环境光也能够使用半透光型液晶显示装置。

30 较佳地，半透光型液晶显示装置进一步包括半透光反射层 73 背表面 51A

上的圆偏振选择层 74。当光源设置在半透光型液晶显示装置的背表面 51A 上，圆偏振选择层 74 置于液晶层 33 与光源 79 之间。在入射光当中，仅仅圆偏振光被选择性通过圆偏振选择层 74。更佳地，圆偏振选择层 74 置于半透光反射层 73 与光源 79 之间。

5 图 6A 是表明具有圆偏振选择层 74 的第一种半透光型液晶显示装置 71 的结构  
的截面示意图。图 6B 是表明具有圆偏振选择层 74 的第二种半透光型液晶  
显示装置 72 的结构  
的截面示意图。图 6A 和 6B 所示的两个液晶显示装置 71 和 72 在结构上  
与图 1 的液晶显示装置 31 的不同之处在于，后者的反射层 36 被半  
透光反射层 73 代替，以及增加了圆偏振选择层 74；其它元件在结构上  
与图 1  
10 的液晶显示装置 31 中的相应元件是相同的。

在图 6A 的液晶显示装置 71 中，圆偏振选择层 74 包括四分之一波片层 76  
和仅透射线性偏振分量的偏振层 77。四分之一波片层 76 置于液晶层 33 与仅透  
射线性偏振分量的偏振层 77 之间。在图 6B 的液晶显示装置 72 中，圆偏振选  
择层 74 是作为圆偏振选择反射层 78 实现的。圆偏振选择反射层 78 将入射光  
15 分解为右旋偏振分量和左旋偏振分量，前者是右旋圆偏振分量，后者是左旋圆  
偏振分量，并对右旋和左旋偏振分量中的任何一个产生反射，允许另一个通  
过。结果，在理论上圆偏振选择反射层 78 反射入射光中 50%，而透射入射光  
其余 50%。圆偏振选择反射层 78 是利用胆甾薄膜实现的。

图 7A 是说明在图 6A 半透光型液晶显示装置 71 的反射模式中在 OFF 电压  
20 施加时驱动显示器像素的原理的图。OFF 电压是这样设定的，在 OFF 电压施加  
时，像素的液晶层 33 呈现双折射，其量值恰好够把从相位延迟层 35 出射的椭圆  
偏振光变为圆偏振光。从显示表面 51 进入液晶显示装置 71 的光当中，仅仅  
其振动方向正交于吸收轴 AP 的线性偏振光 91 被允许通过偏振层 34。线偏振光  
91 通过相位延迟层 35 被转变为椭圆偏振光，当通过对其施加了 OFF 电压的液  
晶层 33 时，偏振光具有接近圆偏振的偏振状态 93。偏振状态 93 接近圆偏振的  
25 光被半透光反射层 73 反射，其偏振状态没有改变。反射的圆偏振光 94 通过对  
其施加了 OFF 电压的液晶层 33，然后通过相位延迟层 35，被转变为线偏振光  
94，其振动方向平行于吸收轴 AP。从相位延迟层 35 出射的线偏振光 94 的振动  
方向正交于从偏振层 34 出射的线偏振光 91 的振动方向。由于从相位延迟层 35  
30 出射的线偏振光 94 的振动方向平行于吸收轴 AP，线偏振光 94 被偏振层 34 吸

收或散射。结果，没有光从显示表面 51 出射，所以象素显示为黑。

图 7B 是说明在图 6A 半透光型液晶显示装置 71 的反射模式中在 ON 电压施加时驱动显示器象素的原理的图。ON 电压是这样设定的，在 ON 电压施加时，象素的液晶层 33 呈现双折射，其量值恰好够把从相位延迟层出射的椭圆偏振光 5 变为其长轴平行于或基本上平行于吸收轴 AP 的椭圆偏振光。从显示表面 51 进入液晶显示装置 71 的光当中，仅仅其振动方向正交于吸收轴 AP 的线性偏振光 91 被允许通过偏振层 34。线偏振光 91 通过相位延迟层 35 被转变为椭圆偏振光，当通过对其施加了 ON 电压的液晶层 33 时，偏振光被变为其长轴基本上平行于吸收轴 AP 的椭圆偏振光 95。椭圆偏振光 95 被半透光反射层 73 反射，10 其偏振状态没有改变。反射的椭圆偏振光 95 通过对其施加了 ON 电压的液晶层 33，然后通过相位延迟层 35，被转变为椭圆偏振光 96，其短轴基本上平行于吸收轴 AP。从相位延迟层 35 出射的椭圆偏振光 96 当中，仅仅正交于吸收轴 AP 的偏振分量 97 允许通过偏振层 34，其余的偏振分量被偏振层 34 吸收或散射。结果，偏振分量 97 从显示表面 51 出射，引起象素显示为白。

15 用这一方法，可以提供从显示表面 51 进入的环境光时，半透光型液晶显示装置 71 通过利用反射光能够根据施加于液晶层 33 的电压以白色显示状态或黑色显示状态驱动象素。半透光型液晶显示装置 72 的反射模式显示原理与参考图 7A 和 7B 所描述的显示原理基本相同。参考图 7A 和 7B 描述的显示原理与参考图 1 至 6 描述的每个液晶显示装置的显示原理基本相同，如果半透光反射层 73 被反射层 36 代替。20

图 8A 是说明以图 6A 的半透光型液晶显示装置 71 的透光模式驱动象素进行显示的原理图。以半透光型液晶显示装置 71 的透光模式，在 OFF 电压施加与 ON 电压施加之间，在光通过圆偏振选择层 74 或是通过半透光反射层 73 的特性上没有区别。显示所采用的光，例如从光源 79 发射的光，从液晶显示装置 71 的背面 51A 进入液晶显示装置 71。在从背面 51A 进入的光当中，只有其振动方向正交于圆偏振选择层 74 中偏振层 77 的吸收轴的线偏振光 101 允许通过偏振层 77。线偏振光 101 通过四分之一波片层 76 后被变为圆偏振光 102。圆偏振光 102 通过半透光反射层 73，其偏振状态没有变化。圆偏振光因此从其另一侧 39 进入液晶层 33。用这种方法，将四分之一波片层 76 与偏振层 77 组合起来的圆偏振选择层 74 能够使入射光圆偏振，因此允许圆偏振光从其另一25 30

侧 39 进入液晶层 33。

在 OFF 电压施加时，圆偏振光 102 通过对其施加 OFF 电压的液晶层 33 和通过相位延迟层 35 被变为线偏振光 94，其振动方向平行于偏振层 34 的吸收轴 AP。通过相位延迟层 35 的线偏振光 94 被偏振层 34 吸收或散射。结果，没有光从显示表面 51 出射，所以象素显现为黑。在 ON 电压施加时，圆偏振光 102 通过对其施加 ON 电压的液晶层 33 和通过相位延迟层 35 被变为椭圆偏振光 96，其短轴基本上平行于吸收轴 AP。在通过相位延迟层 35 的椭圆偏振光 96 当中，只有正交于吸收轴 AP 的偏振分量被允许通过偏振层 34，其它偏振分量被偏振层 34 吸收或散射。结果，偏振分量 97 从显示表面 51 出射，引起象素显现为白。用这种方法，当可以提供从背面 51A 进入的光时，半透光型液晶显示装置 71 利用从背面 51A 进入的光根据施加于液晶层 33 的电压能够以白色显示状态或黑色显示状态驱动象素。

图 8B 是说明图 6B 半透光型液晶显示装置 72 的透光模式中驱动象素进行显示的原理的图。在半透光型液晶显示装置 72 的透光模式中，在 OFF 电压施加与 ON 电压施加之间，在光通过圆偏振选择层 74 或通过半透光反射层 73 的特性上没有区别。在从背面 51A 进入的光中，右旋圆偏振光分量或左旋圆偏振光分量 105 被选择性地允许通过圆偏振选择反射层 78。结果，圆偏振光 105 从其另一侧 39 进入液晶层 33。用这种方法，由圆偏振选择反射层 78 形成的圆偏振选择层 74 有选择地透射右旋或左旋圆偏振光，因此允许圆偏振光从液晶层 33 另一侧 39 进入液晶层 33。圆偏振光 105 在从液晶层 33 到偏振层 34 的路径中的特性与图 8A 中圆偏振光 102 在从液晶层 33 到偏振层 34 的路径中的特性是相同的。于是，当可以提供从背面 51A 进入的光时，图 6B 所示的半透光型液晶显示装置 72 通过利用从背面 51A 进入的光根据施加于液晶层 33 的电压以白色显示状态或黑显示状态驱动象素。

在具有单个偏振层和单个相位延迟层的液晶显示装置中，较佳地，从其另一侧 39 后面进入液晶层 33 的光，即用于显示的光至少在产生黑色显示时是圆偏振的。在半透光型液晶显示装置 71 和 72 中，从其另一侧 39 后面进入液晶层 33 的光已经被圆偏振选择层 74 限定为接近圆偏振的偏振状态，就象被反射层 36 反射而重新进入液晶层 33 的光一样。因此，与在反射模式中用于显示的光一样，使在透光模式中用于显示的光的偏振状态最佳化，以防止颜色漂移和

提高对比度。用这种方法，半透光型液晶显示装置 71 和 72 无论是反射模式还是透射光模式都能够实现比现有液晶显示装置更亮的白色显示和更高对比度，同时实现黑白显示彩色的消色差。

5 为了评价图 6A 和 6B 所示的半透光型液晶显示装置 71 和 72，本发明人进行了如下所述的第六实验。在第六实验中，制造了两个半透光型液晶显示装置作为第 25 和第 26 个样品，以反射模式以及透射模式观察每个半透光型液晶显示装置的显示状态，在反射模式中采用反射光进行显示，在透射模式中采用通过半透光反射层的光进行显示。第 25 个样品是通过将背照光安装在图 6A 所示液晶显示装置 71 的与显示表面 51 一侧相对的一侧上而制备的。第 26 个样品  
10 是通过将背照光安装在图 6B 所示液晶显示装置 72 的与显示表面 51 一侧相对的一侧上而制备的。根据第六实验的结果，第 25 个样品在反射模式中正如图 7 所示，当施加 OFF 电压时能够产生黑色显示以及当施加 ON 电压时能够产生白色显示，同样，在透射模式中正如图 8A 所示，当施加 OFF 电压时能够产生黑色显示以及当施加 ON 电压时能够产生白色显示。同样，第 26 个样品在反射模式  
15 中正如图 7 所示，当施加 OFF 电压时能够产生黑色显示以及当施加 ON 电压时能够产生白色显示，同样，在透射模式中正如图 8B 所示，当施加 OFF 电压时能够产生黑色显示以及当施加 ON 电压时能够产生白色显示。

如上所述，第一至第三实施例的液晶显示装置各包括单个偏振层和单个相位延迟层，通过利用反射光同时校正光学双折射对波长依赖性的影响而产生显示。  
20 在每个实施例所描述的液晶显示装置中，尤其是在利用液晶的双折射特性产生显示的 STN 液晶显示装置的情况下，能够增大白色显示的亮度，因此实现高对比度，与此同时实现黑白显示彩色的消色差。第一至第三实施例的液晶显示装置仅仅是说明本发明的例子，能够用各种方法实施，只要采用相同的结构。具体地说，每个元件的详细结构并不局限于本说明书中所描述的，而是可以  
25 用其它方式进行改进或实现，只要能够获得与该元件相同的效果。

基于黑白液晶显示装置已经描述和评价了第一至第三实施例，其中没有提供彩色滤光片层。本发明的目的是实现比任何现有的液晶显示装置获得更亮的白色显示和更高的对比度，与此同时实现黑白显示彩色的消色差的液晶显示装置。于是，涉及本说明书中描述的黑白液晶显示装置相关的技术能够应用于彩色  
30 液晶显示装置。此外，涉及本说明书中描述的黑白液晶显示装置的技术不仅

能够用于具有 STN 液晶层的液晶显示装置，而且能够用于利用液晶层的双折射特性的其它液晶显示装置。利用 STN 液晶层比利用其它类型的液晶层更好，因为能够增大白色显示状态中的象素亮度。

5 以上描述的第一至第三实施例的液晶显示装置不仅比现有的液晶显示装置更薄和更轻，而且在白色显示状态象素亮度更高，因此适合于作为诸如便携电话的便携终端的显示装置。

10 本发明可以以其它特定形式具体体现，而不偏离本发明的精神或基本特征。因此这些实施例从各方面讲被认为是示例性的而非限制性的，本发明的范围由所附的权利要求书限定而不是由以上说明限定，在权利要求书的等效意义和范围内的所有变化因此希望包含在其中。

# 说明书附图

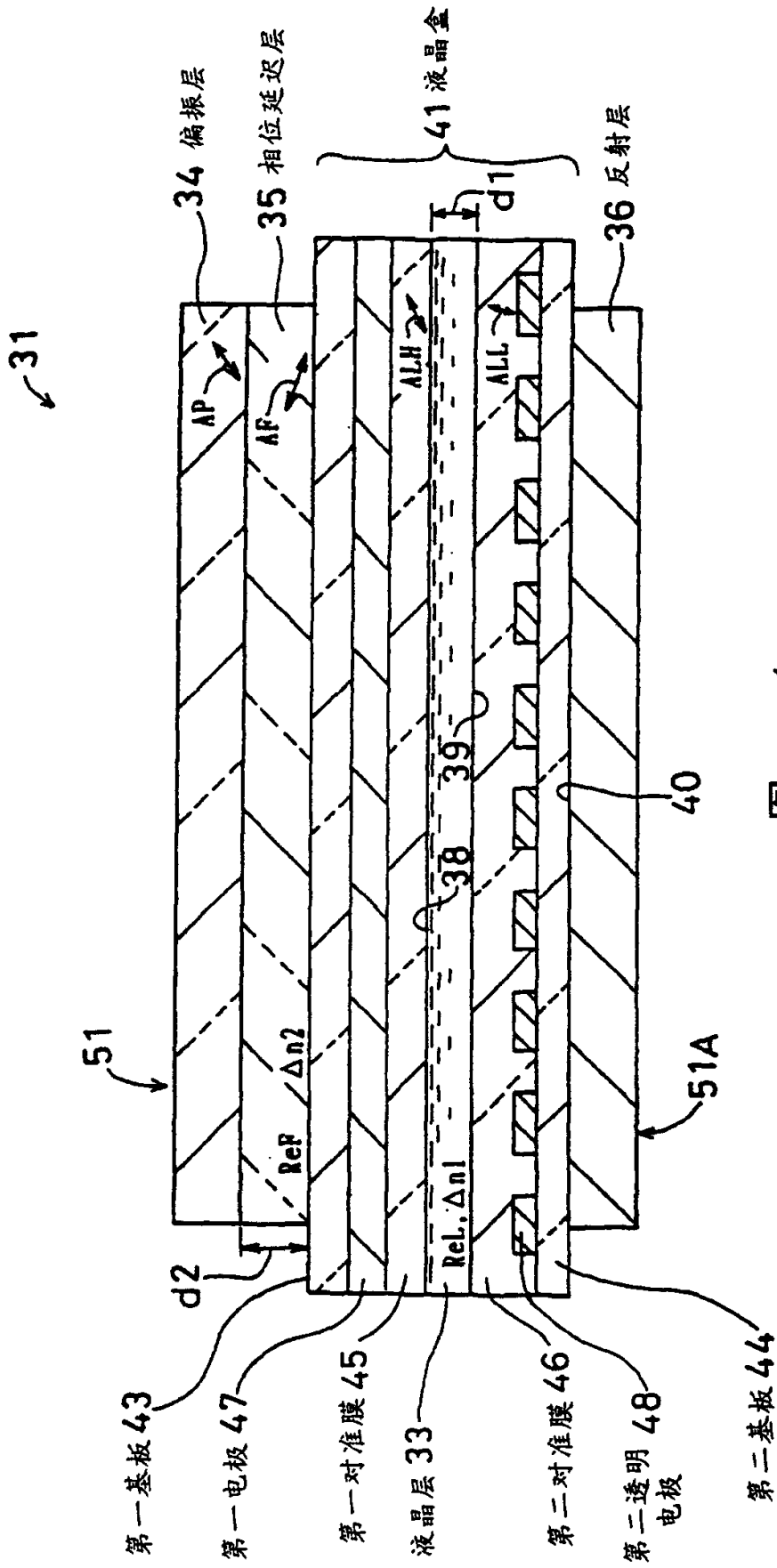


图 1



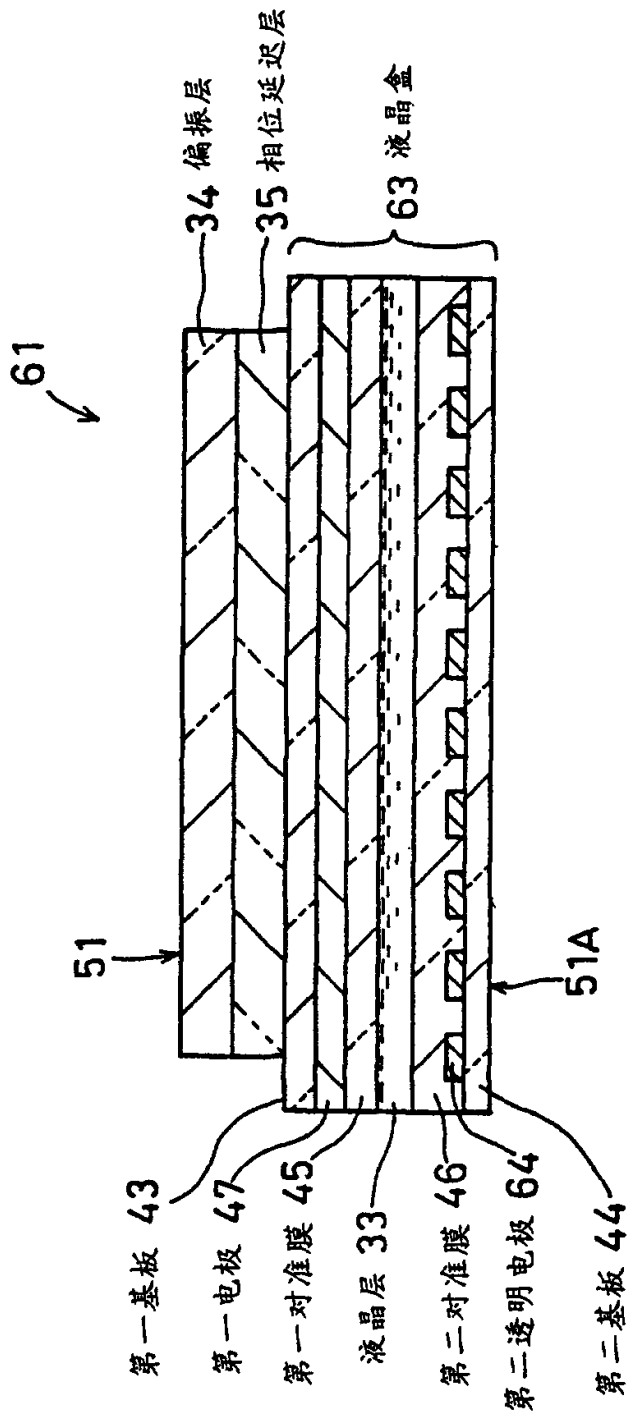


图 4

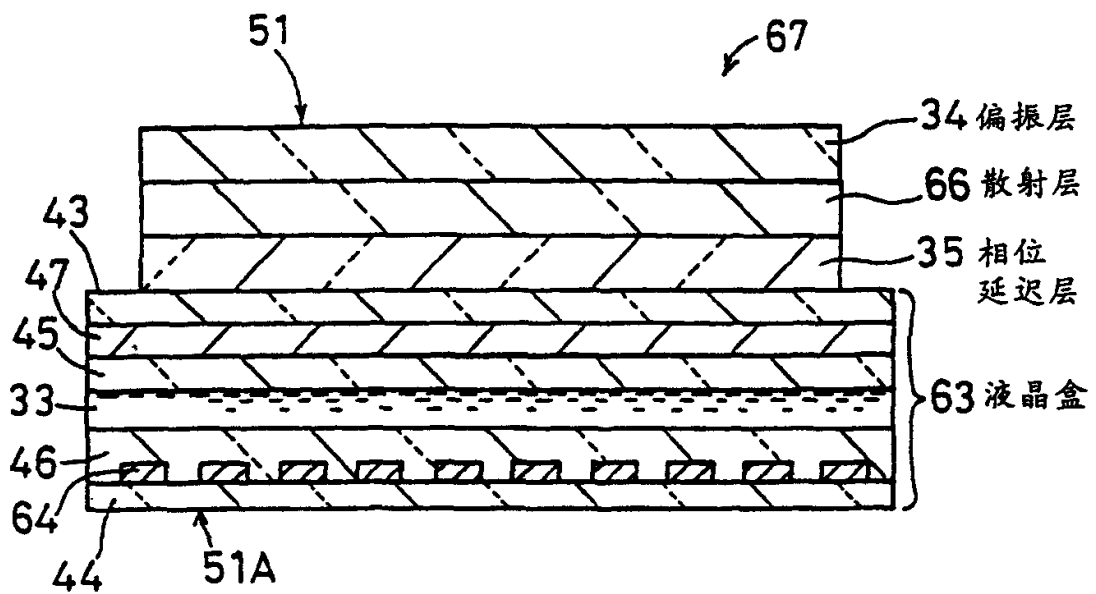


图 5A

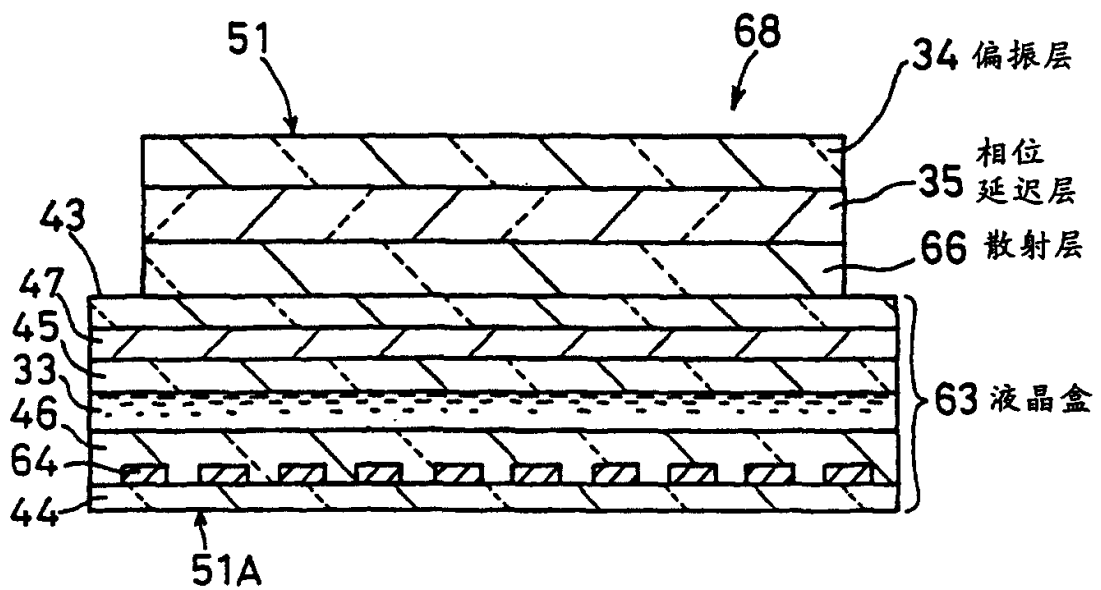


图 5B

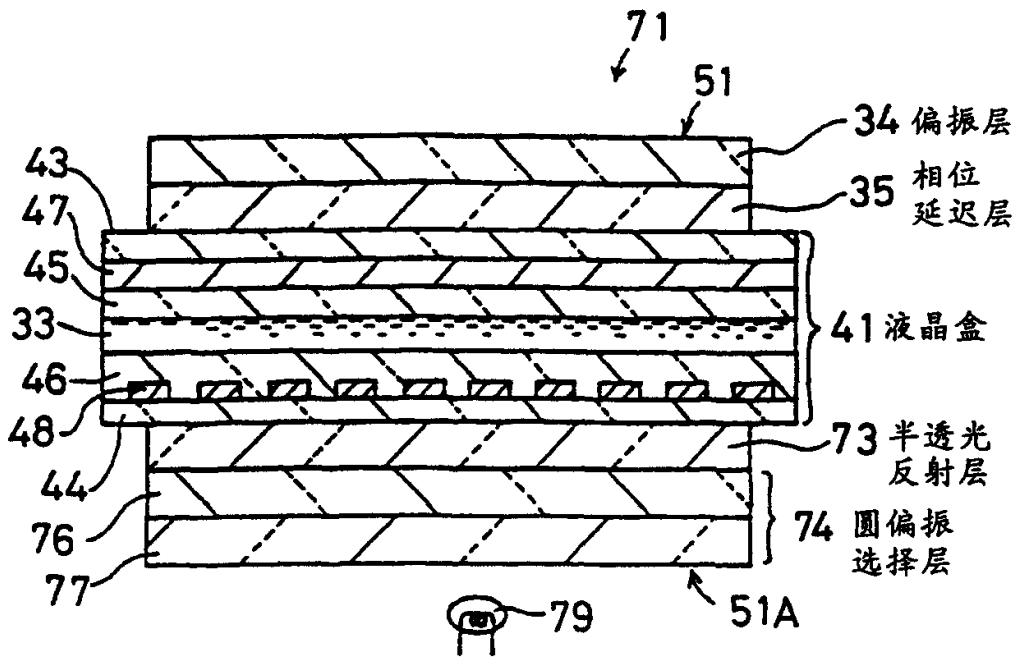


图 6A

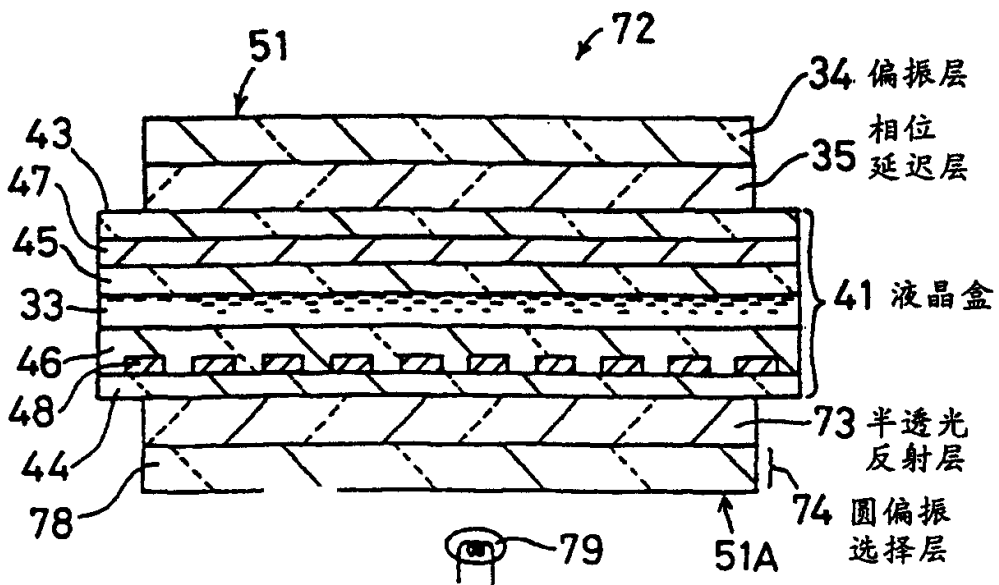


图 6B

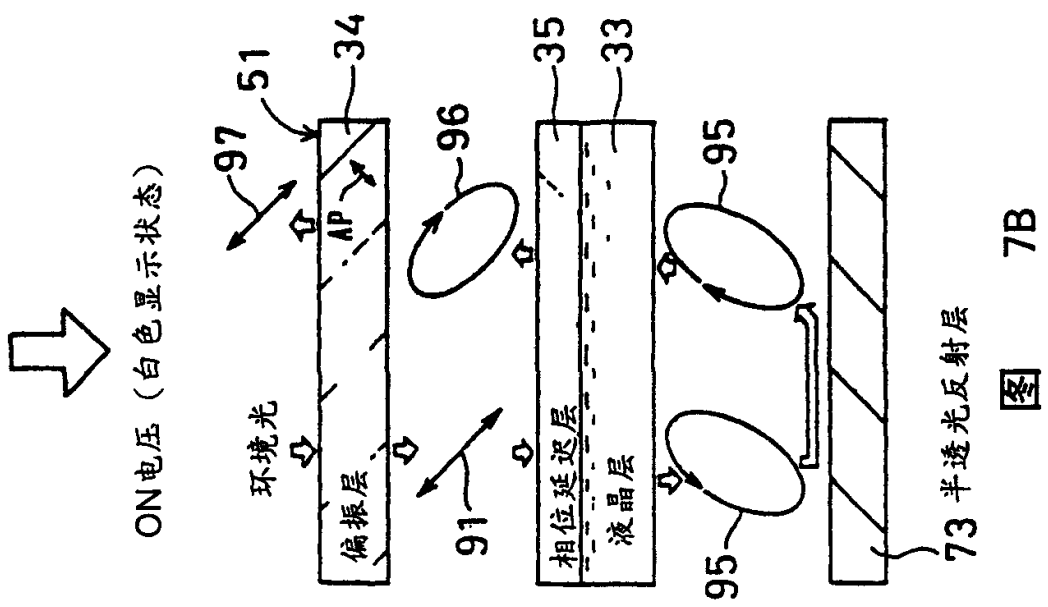


图 7B

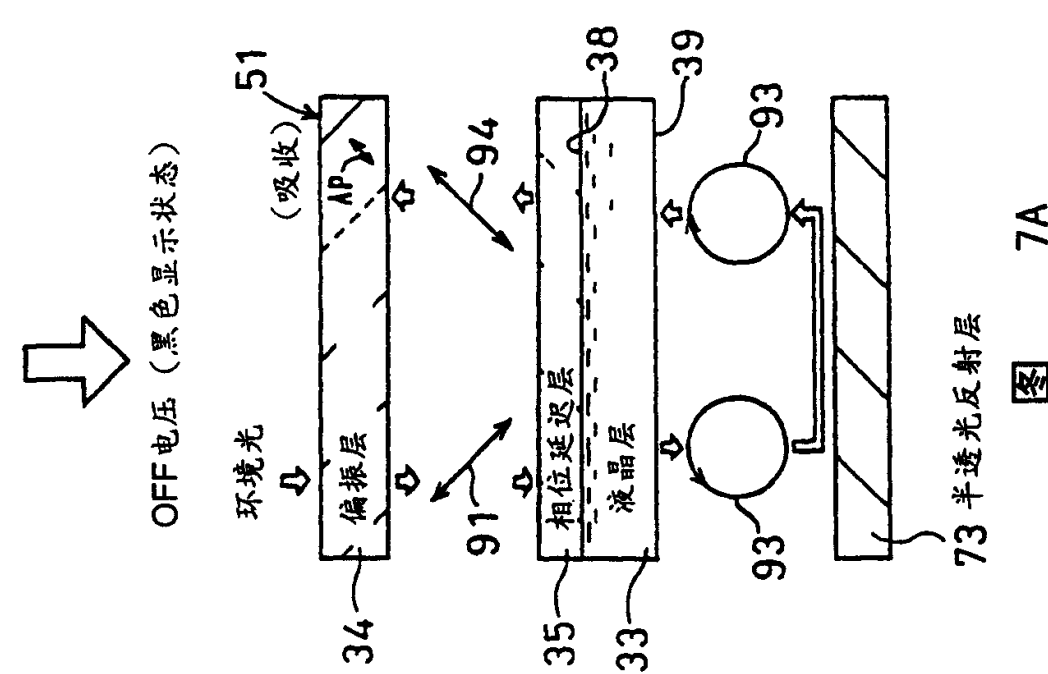


图 7A

OFF 电压  
(黑色显示状态)

ON 电压  
(白色显示状态)

OFF 电压  
(黑色显示状态)

ON 电压  
(白色显示状态)

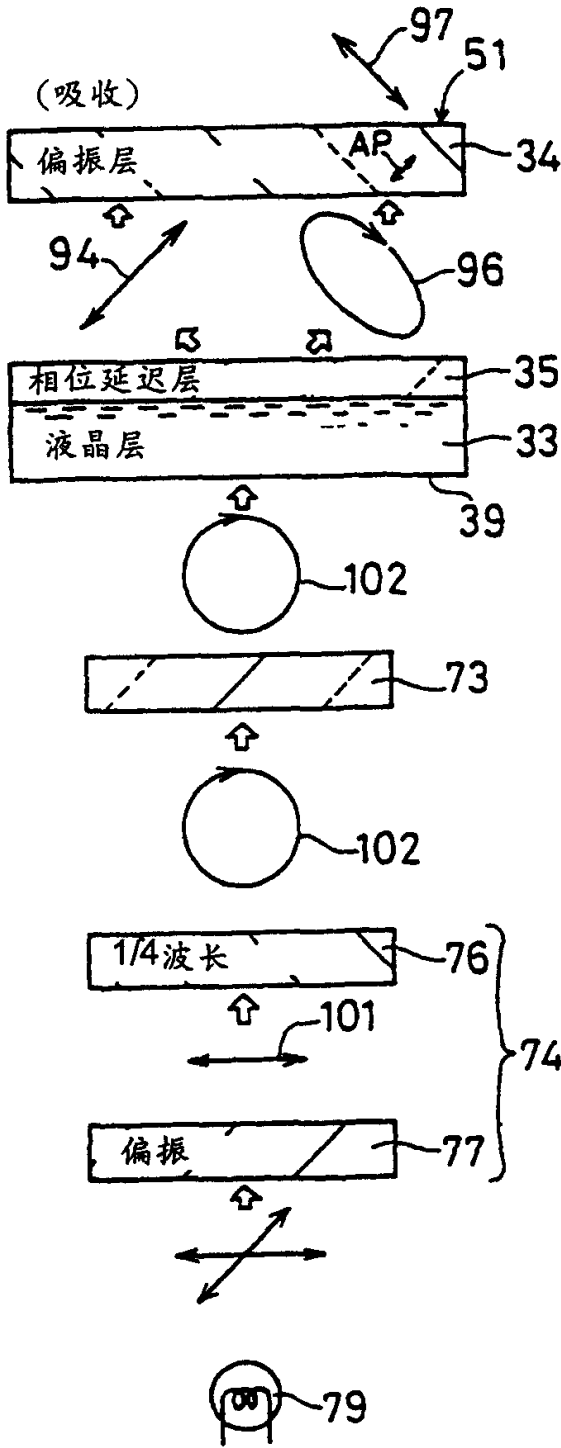


图 8A

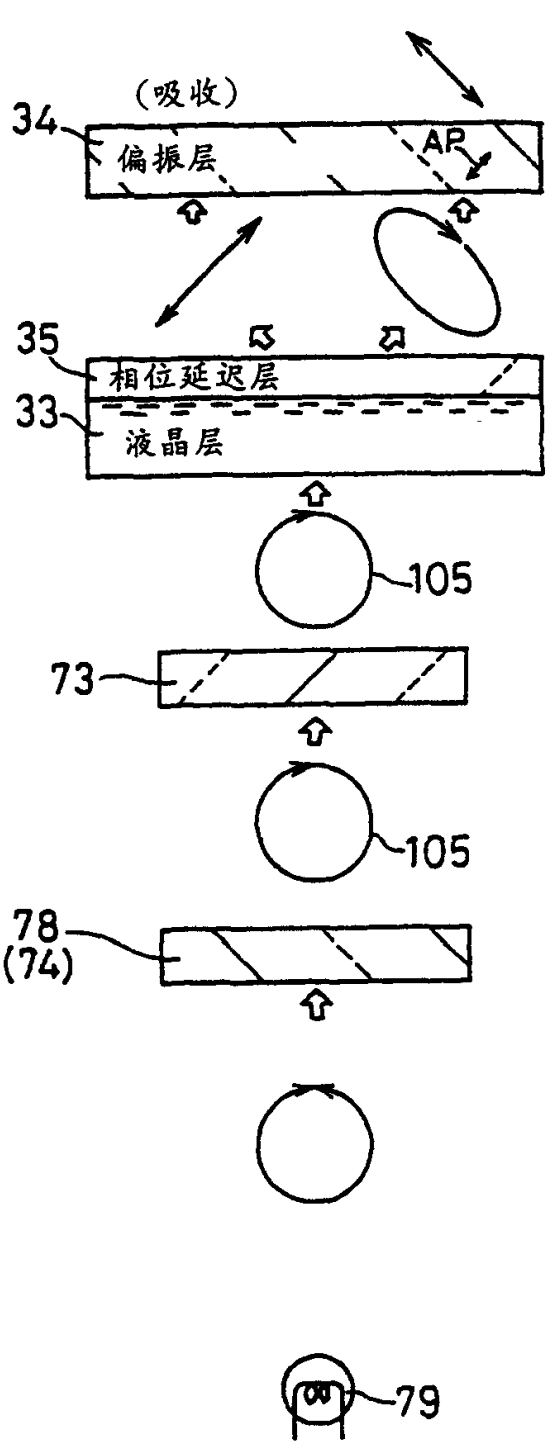


图 8B

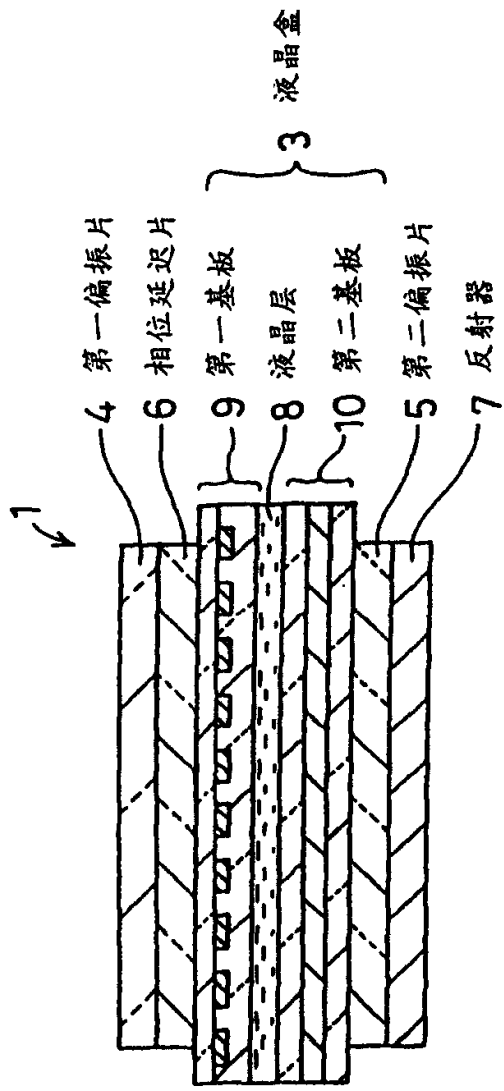


图 9

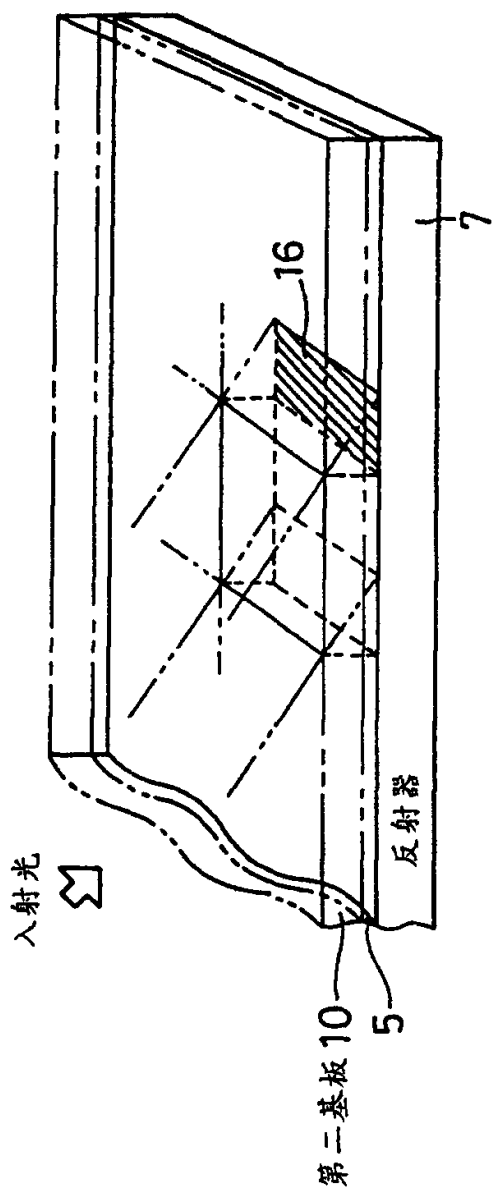


图 10

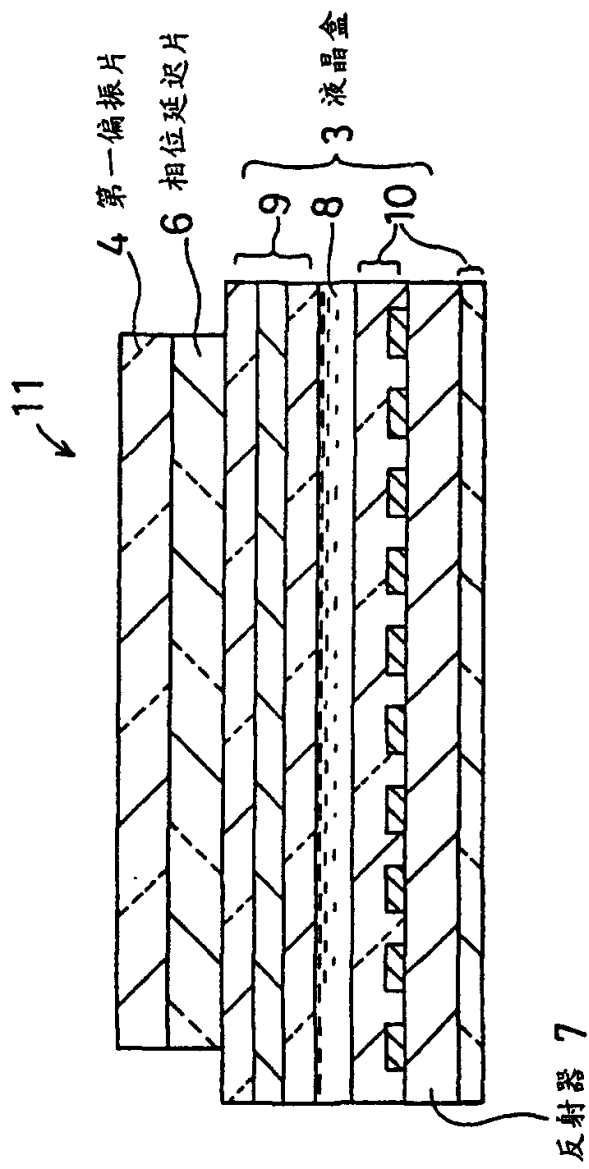


图 11

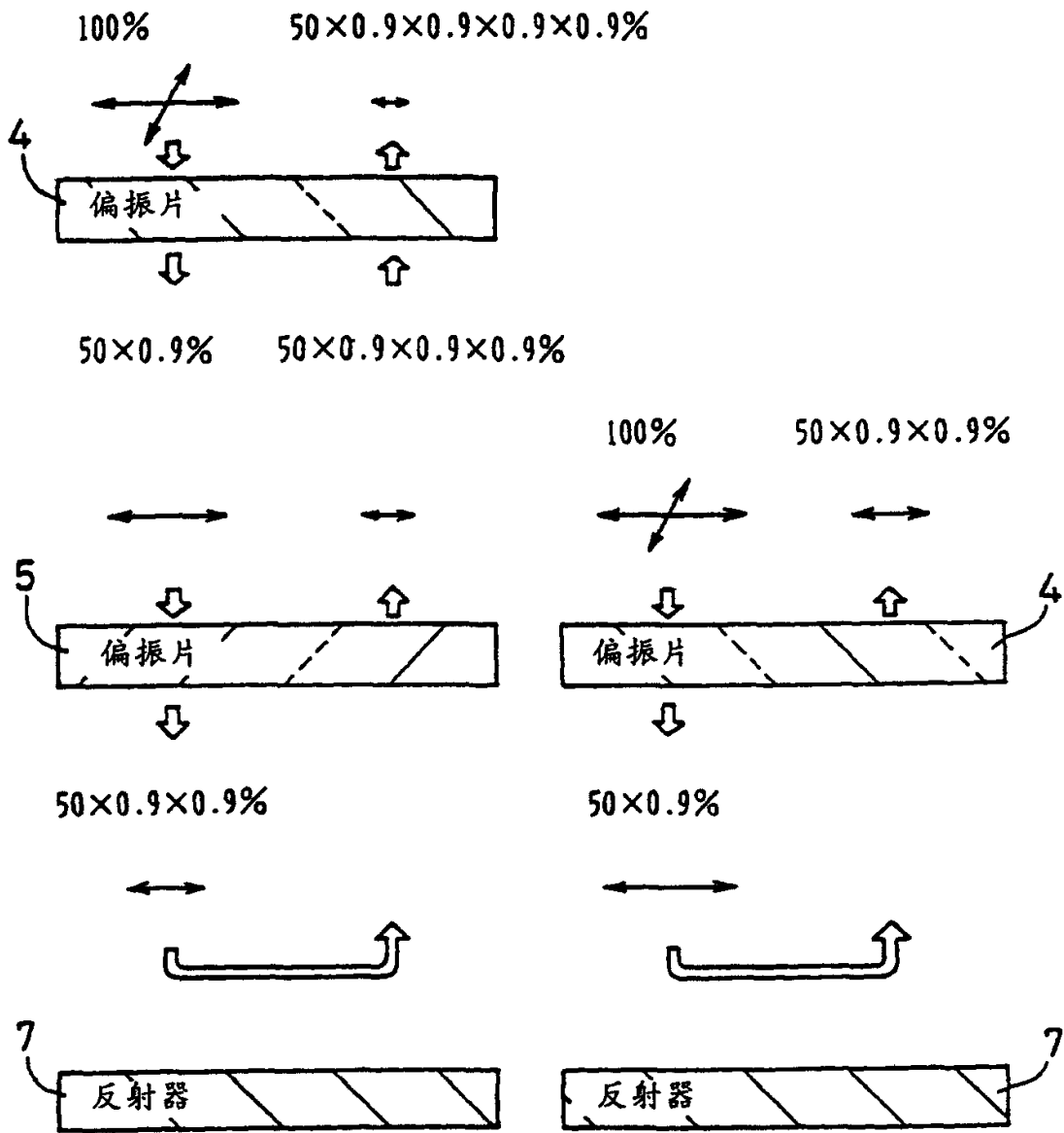


图 12A

图 12B

专利名称(译)	液晶显示装置		
公开(公告)号	<a href="#">CN1281999A</a>	公开(公告)日	2001-01-31
申请号	CN00121714.3	申请日	2000-07-21
[标]申请(专利权)人(译)	夏普株式会社		
申请(专利权)人(译)	夏普株式会社		
当前申请(专利权)人(译)	夏普株式会社		
[标]发明人	森胁弘幸 田中充浩		
发明人	森胁弘幸 田中充浩		
IPC分类号	G09F9/35 G02F1/133 G02F1/1335 G02F1/13363 G02F1/139 G09F9/00		
CPC分类号	G02F1/13363 G02F2413/08 G02F2413/02 G02F2203/02 G02F1/1397 G02F2001/133638 G02F2413/10		
代理人(译)	李玲		
优先权	1999206732 1999-07-21 JP		
其他公开文献	CN1129808C		
外部链接	<a href="#">Espacenet</a> <a href="#">SIPO</a>		

摘要(译)

本发明的目的是防止液晶显示装置在白显示状态及黑显示状态中出现颜色偏移。液晶显示装置包括单个偏振层、单个相位延迟层、反射层和液晶层,利用从反射层反射的光产生显示。基于入射光的波长 $\lambda$ ,相位延迟层的延迟值 $ReF$ 选为约等于 $(1/4+K/2)\lambda$ ,液晶层的延迟值 $ReL$ 选为约等于 $(1/2+L/2)\lambda$ ( $K=0,1,2,\dots;L=0,1,2,\dots$ )。偏振层的吸收轴 $AP$ 与相位延迟层的延迟轴 $AF$ 的角度 $\Delta\phi$ 设定为 $0^\circ<\Delta\phi<45^\circ$ 或者 $45^\circ<\Delta\phi<90^\circ$ 。这防止液晶显示装置在白显示状态和黑显示状态中的颜色漂移,提高对比度。

