



(12) 发明专利申请

(10) 申请公布号 CN 102411226 A

(43) 申请公布日 2012. 04. 11

(21) 申请号 201110068158. 9

B32B 37/00 (2006. 01)

(22) 申请日 2011. 03. 21

B32B 38/18 (2006. 01)

(30) 优先权数据

2010-209729 2010. 09. 17 JP

2010-251958 2010. 11. 10 JP

(71) 申请人 日东电工株式会社

地址 日本大阪府

(72) 发明人 平田聪 近藤诚司 梅本清司

中园拓矢

(74) 专利代理机构 北京林达刘知识产权代理事

务所(普通合伙) 11277

代理人 刘新宇 张会华

(51) Int. Cl.

G02F 1/1333 (2006. 01)

G02F 1/1335 (2006. 01)

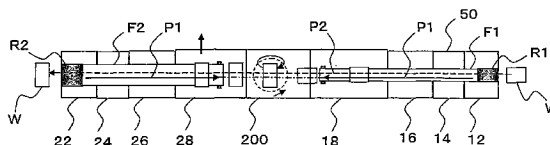
权利要求书 4 页 说明书 14 页 附图 8 页

(54) 发明名称

液晶显示元件的制造系统和制造方法

(57) 摘要

本发明提供一种能够在更小的设置空间内良好地进行粘合的液晶显示元件的制造系统和制造方法。通过利用面板旋转部(200)使液晶面板(W)上下翻转及沿着水平方向旋转,在配置成俯视呈直线状的膜输送生产线(L1)上输送从第1连续材料卷(R1)和第2连续材料卷(R2)抽出的光学功能膜,并且,利用以相对于膜输送生产线(L1)位于上侧的方式与膜输送生产线(L1)重叠地配置的俯视呈直线状的面板输送生产线(L2)输送液晶面板(W)。将面板输送生产线相对于膜输送生产线配置在上方,将从第1连续材料卷(R1)和第2连续材料卷(R2)抽出的光学功能膜都从下侧粘合于液晶面板(W)。



1. 一种直线生产线构造的液晶显示元件的制造系统,其分别从将含有偏振膜的长条的
光学功能膜卷成卷而形成的、宽度不同的第 1 连续材料卷和第 2 连续材料卷抽出上述光学
功能膜,沿着宽度方向切断上述光学功能膜而形成光学功能膜的膜片,将该膜片粘合于长
方形的液晶面板的两个面上,从而制造成液晶显示元件,

该液晶显示元件的制造系统包括:

膜输送生产线,其被配置成从上述第 1 连续材料卷和第 2 连续材料卷抽出上述光学功
能膜,使上述光学功能膜的输送俯视呈直线状;

面板输送生产线,其被配置成以相对于上述膜输送生产线位于上侧的方式与上述膜输
送生产线重叠,并且,使上述液晶面板的输送俯视呈直线状;

面板旋转部,其被设置在上述面板输送生产线中,用于使从下侧粘合了一个光学功能
膜的膜片之后的液晶面板上下翻转及沿着水平方向旋转,以从下侧粘合另一个光学功能膜
的膜片。

2. 一种直线生产线构造的液晶显示元件的制造系统,其分别从将含有偏振膜的长条的
光学功能膜卷成卷而形成的、宽度不同的第 1 连续材料卷和第 2 连续材料卷抽出上述光学
功能膜,沿着宽度方向切断上述光学功能膜而形成光学功能膜的膜片,将该膜片粘合于长
方形的液晶面板的两个面上,从而制造成液晶显示元件,

该液晶显示元件的制造系统包括:

膜输送生产线,其被配置成从上述第 1 连续材料卷和第 2 连续材料卷抽出上述光学功
能膜,使上述光学功能膜的输送俯视呈直线状;

面板输送生产线,其被配置成以相对于上述膜输送生产线位于上侧的方式与上述膜输
送生产线重叠,并且,使上述液晶面板的输送俯视呈直线状;

面板旋转部,其被设置在上述面板输送生产线中,用于使从下侧粘合了一个光学功能
膜的膜片之后的液晶面板以与上述液晶面板的长边和短边都不平行的 1 轴线为中心翻转,
使得上述长边和短边的位置关系颠倒,以从下侧粘合另一个光学功能膜的膜片。

3. 根据权利要求 1 或 2 所述的直线生产线构造的液晶显示元件的制造系统,其分别从
将含有偏振膜的长条的光学功能膜以粘合于载体膜上的状态卷成卷而形成的、宽度不同的
第 1 连续材料卷和第 2 连续材料卷抽出上述光学功能膜和上述载体膜,不切断上述载体膜
而沿着宽度方向切断上述光学功能膜来形成光学功能膜的膜片,从上述载体膜剥离该膜片
并将其粘合于长方形的液晶面板的两个面上,从而制造成液晶显示元件,其特征在于,

在上述膜输送生产线上设有第 1 卷绕辊和第 2 卷绕辊,该第 1 卷绕辊和第 2 卷绕辊用
于卷绕从上述第 1 连续材料卷和第 2 连续材料卷抽出并被剥离了上述光学功能膜的膜片之
后的上述载体膜;

沿着与上述面板输送生产线中的上述液晶面板的输送方向平行的方向,按照上述第 1
卷绕辊和上述第 1 连续材料卷这样的顺序排列配置上述第 1 卷绕辊和上述第 1 连续材料
卷,按照上述第 2 卷绕辊和上述第 2 连续材料卷这样的顺序排列配置上述第 2 卷绕辊和上
述第 2 连续材料卷。

4. 一种直线生产线构造的液晶显示元件的制造系统,其分别从将含有偏振膜的光学功
能膜的膜片以粘合于载体膜上的状态卷成卷而形成的、宽度不同的第 1 连续材料卷和第 2
连续材料卷抽出上述光学功能膜的膜片和上述载体膜,将上述光学功能膜的膜片从上述载

体膜剥离而粘合于长方形的液晶面板的两个面上,从而制造成液晶显示元件,

该液晶显示元件的制造系统包括:

膜输送生产线,其被配置成从上述第 1 连续材料卷和第 2 连续材料卷抽出上述光学功能膜,使上述光学功能膜的输送俯视呈直线状;

面板输送生产线,其被配置成以相对于上述膜输送生产线位于上侧的方式与上述膜输送生产线重叠,并且,使上述液晶面板的输送俯视呈直线状;

面板旋转部,其被设置在上述面板输送生产线中,用于使从下侧粘合了一个光学功能膜的膜片之后的液晶面板上下翻转及沿着水平方向旋转,以从下侧粘合另一个光学功能膜的膜片。

5. 一种直线生产线构造的液晶显示元件的制造系统,其分别从将含有偏振膜的光学功能膜的膜片以粘合于载体膜上的状态卷成卷而形成的、宽度不同的第 1 连续材料卷和第 2 连续材料卷抽出上述光学功能膜的膜片和上述载体膜,将上述光学功能膜的膜片从上述载体膜剥离而粘合于长方形的液晶面板的两个面上,从而制造成液晶显示元件,

该液晶显示元件的制造系统包括:

膜输送生产线,其被配置成从上述第 1 连续材料卷和第 2 连续材料卷抽出上述光学功能膜,使上述光学功能膜的输送俯视呈直线状;

面板输送生产线,其被配置成以相对于上述膜输送生产线位于上侧的方式与上述膜输送生产线重叠,并且,使上述液晶面板的输送俯视呈直线状;

面板旋转部,其被设置在上述面板输送生产线中,用于使从下侧粘合了一个光学功能膜的膜片之后的液晶面板以与上述液晶面板的长边和短边都不平行的 1 轴线为中心翻转,使得上述长边和短边的位置关系颠倒,以从下侧粘合另一个光学功能膜的膜片。

6. 根据权利要求 4 或 5 所述的直线生产线构造的液晶显示元件的制造系统,其特征在于,

该液晶显示元件的制造系统在上述膜输送生产线上设有第 1 卷绕辊和第 2 卷绕辊,该第 1 卷绕辊和第 2 卷绕辊用于卷绕从上述第 1 连续材料卷和第 2 连续材料卷抽出并被剥离了上述光学功能膜的膜片之后的上述载体膜;

沿着与上述面板输送生产线中的上述液晶面板的输送方向平行的方向,按照上述第 1 卷绕辊和上述第 1 连续材料卷这样的顺序排列配置上述第 1 卷绕辊和上述第 1 连续材料卷,按照上述第 2 卷绕辊和上述第 2 连续材料卷这样的顺序排列配置上述第 2 卷绕辊和上述第 2 连续材料卷。

7. 根据权利要求 1、2、4 或 5 中任一项所述的直线生产线构造的液晶显示元件的制造系统,其特征在于,

上述膜输送生产线和上述面板输送生产线被配置在分隔壁构造内。

8. 一种液晶显示元件的制造方法,其分别从将含有偏振膜的长条的光学功能膜卷成卷而形成的、宽度不同的第 1 连续材料卷和第 2 连续材料卷抽出上述光学功能膜,沿着宽度方向切断上述光学功能膜而形成光学功能膜的膜片,将该膜片粘合于长方形的液晶面板的两个面上,从而制造成液晶显示元件,

该液晶显示元件的制造方法包括以下工序:

膜输送工序,在膜输送生产线上分别输送上述光学功能膜,上述膜输送生产线被配置

成从上述第 1 连续材料卷和第 2 连续材料卷抽出上述光学功能膜,使上述光学功能膜的输送俯视呈直线状;

面板输送工序,在面板输送生产线上输送上述液晶面板,上述面板输送生产线被配置成以相对于上述膜输送生产线位于上侧的方式与上述膜输送生产线重叠,并且,使上述液晶面板的输送俯视呈直线状;

面板旋转工序,利用设置在上述面板输送生产线中的面板旋转部使从下侧粘合了一个光学功能膜的膜片之后的液晶面板上下翻转及沿着水平方向旋转,以从下侧粘合另一个光学功能膜的膜片。

9. 一种液晶显示元件的制造方法,其分别从将含有偏振膜的长条的光学功能膜卷成卷而形成的、宽度不同的第 1 连续材料卷和第 2 连续材料卷抽出上述光学功能膜,沿着宽度方向切断上述光学功能膜而形成光学功能膜的膜片,将该膜片粘合于长方形的液晶面板的两个面上,从而制造成液晶显示元件,

该液晶显示元件的制造方法包括以下工序:

膜输送工序,在膜输送生产线上分别输送上述光学功能膜,上述膜输送生产线被配置成从上述第 1 连续材料卷和第 2 连续材料卷抽出上述光学功能膜,使上述光学功能膜的输送俯视呈直线状;

面板输送工序,在面板输送生产线上输送上述液晶面板,上述面板输送生产线被配置成以相对于上述膜输送生产线位于上侧的方式与上述膜输送生产线重叠,并且,使上述液晶面板的输送俯视呈直线状;

面板旋转工序,利用设置在上述面板输送生产线中的面板旋转部使从下侧粘合了一个光学功能膜的膜片之后的液晶面板以与上述液晶面板的长边和短边都不平行的 1 轴线为中心翻转,使得上述长边和短边的位置关系颠倒,以从下侧粘合另一个光学功能膜的膜片。

10. 根据权利要求 8 或 9 所述的液晶显示元件的制造方法,其分别从将含有偏振膜的长条的光学功能膜以粘合于载体膜上的状态卷成卷而形成的、宽度不同的第 1 连续材料卷和第 2 连续材料卷抽出上述光学功能膜和上述载体膜,不切断上述载体膜而沿着宽度方向切断上述光学功能膜来形成光学功能膜的膜片,从上述载体膜剥离该膜片并将其粘合于长方形的液晶面板的两个面上,从而制造成液晶显示元件,其特征在于,

在上述膜输送生产线上设有第 1 卷绕辊和第 2 卷绕辊,该第 1 卷绕辊和第 2 卷绕辊用于卷绕从上述第 1 连续材料卷和第 2 连续材料卷抽出并被剥离了上述光学功能膜的膜片之后的上述载体膜;

沿着与上述面板输送生产线中的上述液晶面板的输送方向平行的方向,按照上述第 1 卷绕辊和上述第 1 连续材料卷这样的顺序排列配置上述第 1 卷绕辊和上述第 1 连续材料卷,按照上述第 2 卷绕辊和上述第 2 连续材料卷这样的顺序排列配置上述第 2 卷绕辊和上述第 2 连续材料卷。

11. 一种液晶显示元件的制造方法,其分别从将含有偏振膜的光学功能膜的膜片以粘合于载体膜上的状态卷成卷而形成的、宽度不同的第 1 连续材料卷和第 2 连续材料卷抽出上述光学功能膜的膜片和上述载体膜,将上述光学功能膜的膜片从上述载体膜剥离而粘合于长方形的液晶面板的两个面上,从而制造成液晶显示元件,

该液晶显示元件的制造方法包括以下工序:

膜输送工序,在膜输送生产线上分别输送上述光学功能膜,上述膜输送生产线被配置成从上述第 1 连续材料卷和第 2 连续材料卷抽出上述光学功能膜,使上述光学功能膜的输送俯视呈直线状;

面板输送工序,在面板输送生产线上输送上述液晶面板,上述面板输送生产线被配置成以相对于上述膜输送生产线位于上侧的方式与上述膜输送生产线重叠,并且,使上述液晶面板的输送俯视呈直线状;

面板旋转工序,利用设置在上述面板输送生产线中的面板旋转部使从下侧粘合了一个光学功能膜的膜片之后的液晶面板上下翻转及沿着水平方向旋转,以从下侧粘合另一个光学功能膜的膜片。

12. 一种液晶显示元件的制造方法,其分别从将含有偏振膜的光学功能膜的膜片以粘合于载体膜上的状态卷成卷而形成的、宽度不同的第 1 连续材料卷和第 2 连续材料卷抽出上述光学功能膜的膜片和上述载体膜,将上述光学功能膜的膜片从上述载体膜剥离而粘合于长方形的液晶面板的两个面上,从而制造成液晶显示元件,

该液晶显示元件的制造方法包括以下工序:

膜输送工序,在膜输送生产线上分别输送上述光学功能膜,上述膜输送生产线被配置成从上述第 1 连续材料卷和第 2 连续材料卷抽出上述光学功能膜,使上述光学功能膜的输送俯视呈直线状;

面板输送工序,在面板输送生产线上输送上述液晶面板,上述面板输送生产线被配置成以相对于上述膜输送生产线位于上侧的方式与上述膜输送生产线重叠,并且,使上述液晶面板的输送俯视呈直线状;

面板旋转工序,利用设置在上述面板输送生产线中的面板旋转部使从下侧粘合了一个光学功能膜的膜片之后的液晶面板以与上述液晶面板的长边和短边都不平行的 1 轴线为中心翻转,使得上述长边和短边的位置关系颠倒,以从下侧粘合另一个光学功能膜的膜片。

13. 根据权利要求 11 或 12 所述液晶显示元件的制造方法,其特征在于,

在上述膜输送生产线上设有第 1 卷绕辊和第 2 卷绕辊,该第 1 卷绕辊和第 2 卷绕辊用于卷绕从上述第 1 连续材料卷和第 2 连续材料卷抽出并被剥离了上述光学功能膜的膜片之后的上述载体膜;

沿着与上述面板输送生产线中的上述液晶面板的输送方向平行的方向,按照上述第 1 卷绕辊和上述第 1 连续材料卷这样的顺序排列配置上述第 1 卷绕辊和上述第 1 连续材料卷,按照上述第 2 卷绕辊和上述第 2 连续材料卷这样的顺序排列配置上述第 2 卷绕辊和上述第 2 连续材料卷。

14. 根据权利要求 8、9、11 或 12 中任一项所述的液晶显示元件的制造方法,其特征在于,

上述膜输送生产线和上述面板输送生产线被配置在分隔壁构造内。

液晶显示元件的制造系统和制造方法

技术领域

[0001] 本发明涉及用于通过使用宽度不同的第 1 连续材料卷和第 2 连续材料卷将含有偏振膜的光学功能膜的膜片粘合于长方形状的液晶面板的两个面上来制造液晶显示元件的液晶显示元件的制造系统和制造方法。

背景技术

[0002] 作为上述那样的液晶显示元件的制造系统的一个例子,公知有如下制造系统:将粘合了带状膜 10A 的膜片 19A 之后的基板 1 上下翻转,之后粘合带状膜 10B 的膜片 19B(例如,专利文献 1 的段落 0037 ~ 0044 以及图 6 ~ 图 9)。

[0003] 不过,专利文献 1 所述的制造系统存在如下问题:由于是从材料卷 56A 抽出带状膜 10A 并进行输送的方向与从材料卷 56B 抽出带状膜 10B 并进行输送的方向正交的 L 字状的制造生产线,因此,设置空间变大为所需的设置空间以上。

[0004] 另一方面,本申请人提出了如下制造系统:即使在与长方形状的液晶面板的长边和短边相对应地使用宽度不同的材料卷的情况下,通过设置使光学显示单元(液晶面板)旋转的旋转机构,也能够使设置空间小型化(例如,专利文献 2)。

[0005] 专利文献 1:日本特开 2005-37417 号公报

[0006] 专利文献 2:日本特许第 4307510 号公报

[0007] 在液晶显示器越来越横向长地大型化的情况下,要求维持粘合的精度和功能并且使制造生产线自身进一步小型化。特别是随着液晶显示元件的性能的高度化,维持粘合的精度、并且维持制造过程中的材料卷和液晶面板的清洁度或者管理温度和湿度的条件也变得很重要。

发明内容

[0008] 本发明即是鉴于上述情况而做成的,其目的在于提供一种能够在更小的设置空间内良好地进行粘合的液晶显示元件的制造系统和制造方法。

[0009] 本发明的液晶显示元件的制造系统是直线生产线构造,该液晶显示元件的制造系统分别从将含有偏振膜的长条的光学功能膜卷成卷而形成的、宽度不同的第 1 连续材料卷和第 2 连续材料卷抽出上述光学功能膜,沿着宽度方向切断上述光学功能膜而形成光学功能膜的膜片,将该膜片粘合于长方形的液晶面板的两个面上,从而制造成液晶显示元件,该液晶显示元件的制造系统包括:膜输送生产线,其被配置成从上述第 1 连续材料卷和第 2 连续材料卷抽出上述光学功能膜,使上述光学功能膜的输送俯视呈直线状;面板输送生产线,其被配置成以相对于上述膜输送生产线位于上侧的方式与上述膜输送生产线重叠,并且,使上述液晶面板的输送俯视呈直线状;面板旋转部,其被设置在上述面板输送生产线中,用于使从下侧粘合了一个光学功能膜的膜片之后的液晶面板上下翻转及沿着水平方向旋转,以从下侧粘合另一个光学功能膜的膜片。

[0010] 在本发明中,所谓“配置成俯视呈直线状”是指,在俯视状态下,以输送位置的位移

幅度（与直线垂直的方向的位移幅度）相对于沿着直线的输送长度足够小的状态输送对象物的方式配置，是包括如下配置的概念：在俯视状态下，以输送路径沿着直线蜿蜒的状态输送对象物那样的配置；以及在生产线的宽度方向上改变位置地沿直线连接多段直线的输送生产线，由此配置成为以输送路径在生产线的宽度方向上移动且在输送方向上连续的状态下输送对象物。

[0011] 根据本发明，通过利用面板旋转部使液晶面板上下翻转及沿着水平方向旋转，能够利用配置成俯视呈直线状的膜输送生产线输送从第 1 连续材料卷和第 2 连续材料卷抽出的光学功能膜，并且，能利用以相对于膜输送生产线位于上侧的方式与膜输送生产线重叠地配置的俯视呈直线状的面板输送生产线输送液晶面板。即，通过沿着俯视呈一直线状延伸的膜输送生产线和面板输送生产线输送光学功能膜和液晶面板，能够形成为 I 字状的制造生产线，因此，与 L 字状的制造生产线等相比，能够进一步缩小设置空间。

[0012] 特别是，面板输送生产线相对于膜输送生产线配置在上方，从第 1 连续材料卷和第 2 连续材料卷抽出的光学功能膜都从下侧粘合于液晶面板上，因此，能够防止异物落落到液晶面板的粘合面上，能够良好地进行粘合。

[0013] 本发明的另一液晶显示元件的制造系统是直线生产线构造，该液晶显示元件的制造系统分别从将含有偏振膜的长条的光学功能膜卷成卷而形成的、宽度不同的第 1 连续材料卷和第 2 连续材料卷抽出上述光学功能膜，沿着宽度方向切断上述光学功能膜而形成光学功能膜的膜片，将该膜片粘合于长方形的液晶面板的两个面上，从而制造成液晶显示元件，该液晶显示元件的制造系统包括：膜输送生产线，其被配置成从上述第 1 连续材料卷和第 2 连续材料卷抽出上述光学功能膜，使上述光学功能膜的输送俯视呈直线状；面板输送生产线，其被配置成以相对于上述膜输送生产线位于上侧的方式与上述膜输送生产线重叠，并且，使上述液晶面板的输送俯视呈直线状；面板旋转部，其被设置在上述面板输送生产线中，用于使从下侧粘合了一个光学功能膜的膜片之后的液晶面板以与上述液晶面板的长边和短边都不平行的 1 轴线为中心翻转，使得上述长边和短边的位置关系颠倒，以从下侧粘合另一个光学功能膜的膜片。

[0014] 根据本发明，能够以一个动作实现与分别进行液晶面板的上下翻转和水平方向的旋转的情况同样的效果。因而，能够缩短面板旋转部的长度，因此能够进一步缩小设置空间，这样的效果在液晶显示器横向长地大型化的情况下更显著。

[0015] 优选上述液晶显示元件的制造系统分别从将含有偏振膜的长条的光学功能膜以粘合于载体膜上的状态卷成卷而形成的、宽度不同的第 1 连续材料卷和第 2 连续材料卷抽出上述光学功能膜和上述载体膜，不切断上述载体膜而沿着宽度方向切断上述光学功能膜来形成光学功能膜的膜片，从上述载体膜剥离该膜片并将其粘合于长方形的液晶面板的两个面上，从而制造成液晶显示元件，在上述膜输送生产线上设有第 1 卷绕辊和第 2 卷绕辊，该第 1 卷绕辊和第 2 卷绕辊用于卷绕从上述第 1 连续材料卷和第 2 连续材料卷抽出并被剥离了上述光学功能膜的膜片之后的上述载体膜；沿着与上述面板输送生产线中的上述液晶面板的输送方向平行的方向，按照上述第 1 卷绕辊和上述第 1 连续材料卷这样的顺序排列配置上述第 1 卷绕辊和上述第 1 连续材料卷，按照上述第 2 卷绕辊和上述第 2 连续材料卷这样的顺序排列配置上述第 2 卷绕辊和上述第 2 连续材料卷。

[0016] 根据本发明，能够使从第 1 连续材料卷抽出光学功能膜的高度与利用第 1 卷绕辊

卷绕载体膜的高度为同一高度,并且能够使从第 2 连续材料卷抽出光学功能膜的高度与利用第 2 卷绕辊卷绕载体膜的高度为同一高度。由此,能够容易地进行连续材料卷和卷绕辊的装卸。例如,在使用装卸装置来装卸连续材料卷和卷绕辊时不需要进行装卸装置的高度调整,因此提高了操作性。

[0017] 本发明的另一液晶显示元件的制造系统是直线生产线构造,该液晶显示元件的制造系统分别从将含有偏振膜的光学功能膜的膜片以粘合于载体膜的状态卷成卷而形成的、宽度不同的第 1 连续材料卷和第 2 连续材料卷抽出上述光学功能膜的膜片和上述载体膜,将上述光学功能膜的膜片从上述载体膜剥离而粘合于长方形的液晶面板的两个面上,从而制造成液晶显示元件,该液晶显示元件的制造系统包括:膜输送生产线,其被配置成从上述第 1 连续材料卷和第 2 连续材料卷抽出上述光学功能膜,使上述光学功能膜的输送俯视呈直线状;面板输送生产线,其被配置成以相对于上述膜输送生产线位于上侧的方式与上述膜输送生产线重叠,并且,使上述液晶面板的输送俯视呈直线状;面板旋转部,其被设置在上述面板输送生产线中,用于使从下侧粘合了一个光学功能膜的膜片之后的液晶面板上下翻转及沿着水平方向旋转,以从下侧粘合另一个光学功能膜的膜片。

[0018] 本发明的另一液晶显示元件的制造系统是直线生产线构造,该液晶显示元件的制造系统分别从将含有偏振膜的光学功能膜的膜片以粘合于载体膜的状态卷成卷而形成的、宽度不同的第 1 连续材料卷和第 2 连续材料卷抽出上述光学功能膜的膜片和上述载体膜,将上述光学功能膜的膜片从上述载体膜剥离而粘合于长方形的液晶面板的两个面上,从而制造成液晶显示元件,该液晶显示元件的制造系统包括:膜输送生产线,其被配置成从上述第 1 连续材料卷和第 2 连续材料卷抽出上述光学功能膜,使上述光学功能膜的输送俯视呈直线状;面板输送生产线,其被配置成以相对于上述膜输送生产线位于上侧的方式与上述膜输送生产线重叠,并且,使上述液晶面板的输送俯视呈直线状;面板旋转部,其被设置在上述面板输送生产线中,用于使从下侧粘合了一个光学功能膜的膜片之后的液晶面板以与上述液晶面板的长边和短边都不平行的 1 轴线为中心翻转,使得上述长边和短边的位置关系颠倒,以从下侧粘合另一个光学功能膜的膜片。

[0019] 优选在上述膜输送生产线上设有第 1 卷绕辊和第 2 卷绕辊,该第 1 卷绕辊和第 2 卷绕辊用于卷绕从上述第 1 连续材料卷和第 2 连续材料卷抽出并被剥离了上述光学功能膜的膜片之后的上述载体膜;沿着与上述面板输送生产线中的上述液晶面板的输送方向平行的方向,按照上述第 1 卷绕辊和上述第 1 连续材料卷这样的顺序排列配置上述第 1 卷绕辊和上述第 1 连续材料卷,按照上述第 2 卷绕辊和上述第 2 连续材料卷这样的顺序排列配置上述第 2 卷绕辊和上述第 2 连续材料卷。

[0020] 优选上述膜输送生产线和上述面板输送生产线被配置在分隔壁构造内。

[0021] 根据本发明,通过将上述膜输送生产线和上述面板输送生产线配置在分隔壁构造内,能够防止异物从外部混入,能够更良好地进行粘合。并且,在使空气在分隔壁构造内循环而对分隔壁构造内进行清洁时,与 L 字状的制造生产线等相比, I 字状的制造生产线的空气流动更佳。因此,能够防止尘埃的滞留,能够维持制造过程中的连续材料卷和液晶面板的清洁度,并且能够良好地管理温度和湿度的条件。

[0022] 本发明的液晶显示元件的制造方法分别从将含有偏振膜的长条的光学功能膜卷成卷而形成的、宽度不同的第 1 连续材料卷和第 2 连续材料卷抽出上述光学功能膜,沿着

宽度方向切断上述光学功能膜而形成光学功能膜的膜片,将该膜片粘合于长方形的液晶面板的两个面上,从而制造成液晶显示元件,其特征在于,该液晶显示元件的制造方法包括以下工序:膜输送工序,在膜输送生产线上分别输送上述光学功能膜,上述膜输送生产线被配置成从上述第1连续材料卷和第2连续材料卷抽出上述光学功能膜,使上述光学功能膜的输送俯视呈直线状;面板输送工序,在面板输送生产线上输送上述液晶面板,上述面板输送生产线被配置成以相对于上述膜输送生产线位于上侧的方式与上述膜输送生产线重叠,并且,使上述液晶面板的输送俯视呈直线状;面板旋转工序,利用设置在上述面板输送生产线中的面板旋转部使从下侧粘合了一个光学功能膜的膜片之后的液晶面板上下翻转及沿着水平方向旋转,以从下侧粘合另一个光学功能膜的膜片。

[0023] 本发明的另一液晶显示元件的制造方法分别从将含有偏振膜的长条的光学功能膜卷成卷而形成的、宽度不同的第1连续材料卷和第2连续材料卷抽出上述光学功能膜,沿着宽度方向切断上述光学功能膜而形成光学功能膜的膜片,将该膜片粘合于长方形的液晶面板的两个面上,从而制造成液晶显示元件,其特征在于,该液晶显示元件的制造方法包括以下工序:膜输送工序,在膜输送生产线上分别输送上述光学功能膜,上述膜输送生产线被配置成从上述第1连续材料卷和第2连续材料卷抽出上述光学功能膜,使上述光学功能膜的输送俯视呈直线状;面板输送工序,在面板输送生产线上输送上述液晶面板,上述面板输送生产线被配置成以相对于上述膜输送生产线位于上侧的方式与上述膜输送生产线重叠,并且,使上述液晶面板的输送俯视呈直线状;面板旋转工序,利用设置在上述面板输送生产线中的面板旋转部使从下侧粘合了一个光学功能膜的膜片之后的液晶面板以与上述液晶面板的长边和短边都不平行的1轴线为中心翻转,使得上述长边和短边的位置关系颠倒,以从下侧粘合另一个光学功能膜的膜片。

[0024] 优选上述液晶显示元件的制造方法分别从将含有偏振膜的长条的光学功能膜以粘合于载体膜上的状态卷成卷而形成的、宽度不同的第1连续材料卷和第2连续材料卷抽出上述光学功能膜和上述载体膜,不切断上述载体膜而沿着宽度方向切断上述光学功能膜来形成光学功能膜的膜片,从上述载体膜剥离该膜片并将其粘合于长方形的液晶面板的两个面上,从而制造成液晶显示元件,在上述膜输送生产线上设有第1卷绕辊和第2卷绕辊,该第1卷绕辊和第2卷绕辊用于卷绕从上述第1连续材料卷和第2连续材料卷抽出并被剥离了上述光学功能膜的膜片之后的上述载体膜;沿着与上述面板输送生产线中的上述液晶面板的输送方向平行的方向,按照上述第1卷绕辊和上述第1连续材料卷这样的顺序排列配置上述第1卷绕辊和上述第1连续材料卷,按照上述第2卷绕辊和上述第2连续材料卷这样的顺序排列配置上述第2卷绕辊和上述第2连续材料卷。

[0025] 本发明的另一液晶显示元件的制造方法分别从将含有偏振膜的光学功能膜的膜片以粘合于载体膜上的状态卷成卷而形成的、宽度不同的第1连续材料卷和第2连续材料卷抽出上述光学功能膜的膜片和上述载体膜,将上述光学功能膜的膜片从上述载体膜剥离而粘合于长方形的液晶面板的两个面上,从而制造成液晶显示元件,其特征在于,该液晶显示元件的制造方法包括以下工序:膜输送工序,在膜输送生产线上分别输送上述光学功能膜,上述膜输送生产线被配置成从上述第1连续材料卷和第2连续材料卷抽出上述光学功能膜,使上述光学功能膜的输送俯视呈直线状;面板输送工序,在面板输送生产线上输送上述液晶面板,上述面板输送生产线被配置成以相对于上述膜输送生产线位于上侧的方式与

上述膜输送生产线重叠,并且,使上述液晶面板的输送俯视呈直线状;面板旋转工序,利用设置在上述面板输送生产线中的面板旋转部使从下侧粘合了一个光学功能膜的膜片之后的液晶面板上下翻转及沿着水平方向旋转,以从下侧粘合另一个光学功能膜的膜片。

[0026] 本发明的另一液晶显示元件的制造方法分别从将含有偏振膜的光学功能膜的膜片以粘合于载体膜上的状态卷成卷而形成的、宽度不同的第1连续材料卷和第2连续材料卷抽出上述光学功能膜的膜片和上述载体膜,将上述光学功能膜的膜片从上述载体膜剥离而粘合于长方形的液晶面板的两个面上,从而制造成液晶显示元件,其特征在于,该液晶显示元件的制造方法包括以下工序:膜输送工序,在膜输送生产线上分别输送上述光学功能膜,上述膜输送生产线被配置成从上述第1连续材料卷和第2连续材料卷抽出上述光学功能膜,使上述光学功能膜的输送俯视呈直线状;面板输送工序,在面板输送生产线上输送上述液晶面板,上述面板输送生产线被配置成以相对于上述膜输送生产线位于上侧的方式与上述膜输送生产线重叠,并且,使上述液晶面板的输送俯视呈直线状;面板旋转工序,利用设置在上述面板输送生产线中的面板旋转部使从下侧粘合了一个光学功能膜的膜片之后的液晶面板以与上述液晶面板的长边和短边都不平行的1轴线为中心翻转,使得上述长边和短边的位置关系颠倒,以从下侧粘合另一个光学功能膜的膜片。

[0027] 优选在上述膜输送生产线上设有第1卷绕辊和第2卷绕辊,该第1卷绕辊和第2卷绕辊用于卷绕从上述第1连续材料卷和第2连续材料卷抽出并被剥离了上述光学功能膜的膜片之后的上述载体膜;沿着与在上述面板输送生产线中的上述液晶面板的输送方向平行的方向,按照上述第1卷绕辊和上述第1连续材料卷这样的顺序排列配置上述第1卷绕辊和上述第1连续材料卷,按照上述第2卷绕辊和上述第2连续材料卷这样的顺序排列配置上述第2卷绕辊和上述第2连续材料卷。

[0028] 优选上述膜输送生产线和上述面板输送生产线被配置在分隔壁构造内。

附图说明

[0029] 图1是表示本发明的一实施方式的液晶显示元件的制造方法的一个例子的流程图。

[0030] 图2A是表示液晶显示元件的制造系统的一个例子的概略俯视图。

[0031] 图2B是表示液晶显示元件的制造系统的另一个例子的概略俯视图。

[0032] 图3是表示将第1光学功能膜粘合于液晶面板的方式的概略侧视图。

[0033] 图4是表示将第2光学功能膜粘合于液晶面板的方式的概略侧视图。

[0034] 图5是表示将光学功能膜粘合于液晶面板时的方式的一个例子的剖视图。

[0035] 图6是表示进行液晶面板的旋转的方法的具体例子的示意图。

[0036] 图7是表示膜输送生产线与面板输送生产线的位置关系的概略立体图。

[0037] 图8A是表示制造生产线的结构例的概略俯视图。

[0038] 图8B是表示制造生产线的结构例的概略俯视图。

[0039] 图9A是表示连续材料卷和卷绕辊的另一配置例的概略侧视图。

[0040] 图9B是表示连续材料卷和卷绕辊的又一配置例的概略侧视图。

具体实施方式

[0041] 图 1 是表示本发明的一实施方式的液晶显示元件的制造方法的一个例子的流程图。图 2A 是表示液晶显示元件的制造系统的一个例子的概略俯视图。图 2B 是表示液晶显示元件的制造系统的另一个例子的概略俯视图。图 3 是表示将第 1 光学功能膜 F11 粘合于液晶面板 W 的方式的概略侧视图。图 4 是表示将第 2 光学功能膜 F21 粘合于液晶面板 W 的方式的概略侧视图。

[0042] 液晶面板

[0043] 由本发明制造成的液晶显示元件所用的液晶面板 W 例如是在相对的 1 对玻璃基板之间配置有液晶的玻璃基板单元。液晶面板 W 形成为长方形状。

[0044] 光学功能膜

[0045] 由本发明制造成的液晶显示元件所用的光学功能膜具有偏振膜。在光学功能膜的一个面上形成有用于粘合于液晶面板 W 的粘接层, 设有用于保护该粘接层的载体膜 (carrier film)。即, 是光学功能膜、粘接层、载体膜依次层叠的结构。并且, 在光学功能膜的另一个面上隔着粘接层设有表面保护膜。下面, 有时将层叠表面保护膜和载体膜而成的光学功能膜称为光学膜层叠体。

[0046] 图 5 是表示将光学功能膜粘合于液晶面板 W 时的方式的一个例子的剖视图。在本实施方式中, 采用被粘合于液晶面板 W 的一个表面上的含有第 1 光学功能膜 F11 的第 1 光学膜层叠体 F1 和被粘合于液晶面板 W 的另一个表面上的含有第 2 光学功能膜 F21 的第 2 光学膜层叠体 F2。

[0047] 第 1 光学膜层叠体 F1 具有第 1 光学功能膜 F11、第 1 载体膜 F12、表面保护膜 F13 层叠而成的构造。在本实施方式中, 第 1 光学功能膜 F11 具有偏振膜。第 1 光学功能膜 F11 由第 1 偏振片 F11a、借助于粘接剂层 (未图示) 粘合于第 1 偏振片 F11a 的一个面上的第 1 膜 F11b、借助于粘接剂层 (未图示) 粘合于第 1 偏振片 F11a 的另一个面上的第 2 膜 F11c 构成。第 1 偏振片 F11a 例如是使聚乙烯醇 (PVA) 膜延伸而形成的。但是, 第 1 偏振片 F11a 也可以是采用聚乙烯醇 (PVA) 膜之外的膜而形成的。

[0048] 第 1 膜 F11b、第 2 膜 F11c 例如是保护膜 (例如三乙酰纤维素膜、PET 膜等)。第 2 膜 F11c 借助于第 1 粘接层 F14 粘合于液晶面板 W 上。能够对第 1 膜 F11b 实施表面处理。作为表面处理, 例如能够列举出防划耐磨 (hard coat) 处理、防止反射处理、以防止粘帖 (sticking)、不扩散、防眩等为目的的处理等。第 1 载体膜 F12 借助于第 1 粘接层 F14 粘合于第 2 膜 F11c。并且, 表面保护膜 F13 借助于粘接层 F15 粘合于第 1 膜 F11b。

[0049] 并且, 第 2 光学膜层叠体 F2 的层叠构造是与第 1 光学膜层叠体 F1 相同的结构, 但并不限于此。第 2 光学膜层叠体 F2 具有第 2 光学功能膜 F21、第 2 载体膜 F22、表面保护膜 F23 层叠而成的构造。在本实施方式中, 第 2 光学功能膜 F21 具有偏振膜。第 2 光学功能膜 F21 由第 2 偏振片 F21a、借助于粘接剂层 (未图示) 粘合于第 2 偏振片 F21a 的一个面上的第 3 膜 F21b、借助于粘接剂层 (未图示) 粘合于第 2 偏振片 F21a 的另一个面上的第 4 膜 F21c 构成。第 2 偏振片 F21a 例如是使聚乙烯醇 (PVA) 膜干燥而形成的。但是, 第 2 偏振片 F21a 也可以是采用聚乙烯醇 (PVA) 膜之外的膜而形成的。

[0050] 第 3 膜 F21b、第 4 膜 F21c 例如是保护膜 (三乙酰纤维素膜、PET 膜等)。第 4 膜 F21c 借助于第 2 粘接层 F24 粘合于液晶面板 W 上。能够对第 3 膜 F21b 实施表面处理。作为表面处理, 例如能够列举出防划耐磨 (hard coat) 处理、防止反射处理、以防止粘帖

(sticking)、不扩散、防眩等为目的的处理等。第 2 载体膜 F22 借助于第 2 粘接层 F24 粘合于第 4 膜 F21c。并且,表面保护膜 F23 借助于粘接层 F25 粘合于第 3 膜 F21b。

[0051] 制造流程

[0052] (1) 第 1 连续材料卷准备工序(图 1、S1)。准备通过将长条的第 1 光学膜层叠体 F1 卷成卷状而形成的第 1 连续材料卷 R1。第 1 连续材料卷 R1 的宽度取决于液晶面板 W 的粘合尺寸。即,第 1 连续材料卷 R1 是通过将宽度与液晶面板 W 的短边或长边相对应的具有第 1 光学功能膜 F11 的第 1 光学膜层叠体 F1 卷成卷而形成的。更具体来说,第 1 连续材料卷 R1 是将下述的长条的第 1 光学膜层叠体 F1 卷成卷而形成的,该长条的第 1 光学膜层叠体 F1 是将按照第 1 光学功能膜 F11、第 1 粘接层 F14、第 1 载体膜 F12 这样的顺序层叠而成的长条原材料卷切割成与液晶面板 W 的短边或长边相对应的宽度而获得的。上述长条原材料卷所含有的偏振膜优选沿着长度方向延伸而形成。在该情况下,沿着长度方向形成偏振膜的吸收轴。通过沿着长度方向平行地切割该长条原材料卷,能够形成吸收轴高精度地沿着长度方向延伸的第 1 光学膜层叠体 F1。另外,在本实施方式中,采用与液晶面板 W 的短边相对应的宽度的第 1 连续材料卷 R1。

[0053] (2) 第 1 光学功能膜输送工序(图 1、S2)。第 1 输送装置 12 从准备并设置好的第 1 连续材料卷 R1 抽出含有第 1 光学功能膜 F11 的第 1 光学膜层叠体 F1 并向下游侧输送。从第 1 连续材料卷 R1 抽出的第 1 光学膜层叠体 F1 俯视呈直线状输送。

[0054] (3) 第 1 检查工序(图 1、S3)。使用第 1 缺陷检查装置 14 检查第 1 光学膜层叠体 F1 的缺陷。作为在此的缺陷检查方法,能够列举出如下方法:利用透射光、反射光对第 1 光学膜层叠体 F1 的两个面进行图像拍摄、图像处理的方法;将检查用偏振膜配置为在 CCD 摄像机和检查对象物之间与作为检查对象的偏振膜的吸收轴尼科耳正交(crossed nicols)(有时称为 0 度正交)而进行图像拍摄、图像处理的方法;将检查用偏振膜配置为在 CCD 摄像机和检查对象物之间与作为检查对象的偏振膜的吸收轴成规定角度(例如,大于 0 度且小于等于 10 度的范围)(有时称为 x 度交叉)而进行图像拍摄、图像处理的方法。另外,通过采用作为图像处理的算法的例如二值化处理进行的浓淡判断能检测出缺陷。

[0055] 第 1 缺陷检查装置 14 所获得的缺陷的信息附带其位置信息(例如位置坐标)地被发送到控制装置,能够有助于第 1 切断装置 16 的切断方法。

[0056] (4) 第 1 切断工序(图 1、S4)。第 1 切断装置 16 通过沿着宽度方向将从第 1 连续材料卷 R1 抽出的第 1 光学膜层叠体 F1 中的至少第 1 光学功能膜 F11 切断,而形成第 1 光学功能膜 F11 的膜片。在该例子中,不切断第 1 载体膜 F12 而将粘合有该第 1 载体膜 F12 的第 1 光学功能膜 F11 和粘合于第 1 光学功能膜 F11 上的表面保护膜 F13 切断成规定尺寸。但是,并不限于这样的结构,例如也可以是完全切断第 1 光学膜层叠体 F1 而形成单张的第 1 光学膜层叠体 F1 这样的结构。作为切断部件,例如可列举出激光装置、切割装置等。优选构成为基于第 1 缺陷检查装置 14 所获得的缺陷的信息以避免缺陷的方式进行切断。由此,能够大幅度提高第 1 光学膜层叠体 F1 的成品率。含有缺陷的第 1 光学膜层叠体 F1 被第 1 排除装置(未图示)排除,不粘贴于液晶面板 W 上。在本实施方式中,第 1 光学功能膜 F11 以与液晶面板 W 的长边相对应的长度被切断,但在第 1 连续材料卷 R1 的宽度与液晶面板 W 的长边相对应的情况下,也可以以与液晶面板 W 的短边相对应的长度被切断。

[0057] 优选上述第 1 连续材料卷准备工序、第 1 检查工序、第 1 切断工序各工序形成为连

续的制造生产线。在以上一连串的制造工序中,形成用于粘合于液晶面板 W 的一个表面上的第 1 光学功能膜 F11 的膜片。下面,对形成用于粘合于液晶面板 W 的另一个表面上的第 2 光学功能膜 F21 的膜片的工序进行说明。

[0058] (5) 第 2 连续材料卷准备工序(图 1、S11)。准备通过将长条的第 2 光学膜层叠体 F2 卷成卷而形成的第 2 连续材料卷 R2。第 2 连续材料卷 R2 的宽度取决于液晶面板 W 的粘合尺寸。即,第 2 连续材料卷 R2 是通过将宽度与液晶面板 W 的长边和短边相对应的具有第 2 光学功能膜 F21 的第 2 光学膜层叠体 F2 卷成卷而形成的。更具体来说,第 2 连续材料卷 R2 是将下述的长条的第 2 光学膜层叠体 F2 卷成卷而形成的,该第 2 光学膜层叠体 F2 是按照第 2 光学功能膜 F21、第 2 粘接层 F24 和第 2 载体膜 F22 这样的顺序层叠而成的长条原材料切割成与液晶面板 W 的长边或短边相对应的宽度而获得的。上述长条原材料卷所含有的偏振膜优选是沿着长度方向延伸而形成的。在该情况下,沿着长度方向形成偏振膜的吸收轴。通过沿着长度方向平行地切割该长条原材料卷,能够形成吸收轴高精度地沿着长度方向延伸的第 2 光学膜层叠体 F2。第 2 连续材料卷 R2 例如以与第 1 连续材料卷 R1 不同的宽度形成。即,在第 1 连续材料卷 R1 以与液晶面板 W 的长边相对应的宽度形成的情况下,第 2 连续材料卷 R2 以与液晶面板 W 的短边相对应的宽度形成,在第 1 连续材料卷 R1 以与液晶面板 W 的短边相对应的宽度形成的情况下,第 2 连续材料卷 R2 以与液晶面板 W 的长边相对应的宽度形成。另外,在本实施方式中,采用宽度与液晶面板 W 的长边相对应的第 2 连续材料卷 R2。在本实施方式中,所谓“与液晶面板 W 的长边或短边相对应”是指光学功能膜 F11、F21 的与液晶面板 W 的长边或短边的长度相对应的粘合长度(除了露出部分之外的长度),液晶面板 W 的长度或短边的长度与光学功能膜 F11、F21 的宽度不一定相同。

[0059] (6) 第 2 光学功能膜输送工序(图 1、S12)。第 2 输送装置 22 从准备并设置好的第 2 连续材料卷 R2 抽出含有第 2 光学功能膜 F21 的第 2 光学膜层叠体 F2 并向下游侧输送。从第 2 连续材料卷 R2 抽出的第 2 光学膜层叠体 F2 俯视呈直线状输送。更具体来说,如图 2A 和图 2B 所示,从第 1 连续材料卷 R1 抽出的第 1 光学膜层叠体 F1 和从第 2 连续材料卷 R2 抽出的第 2 光学膜层叠体 F2 在俯视在彼此的延长线上延伸的第 1 直线输送路径 P1 上输送(膜输送工序)。第 1 光学膜层叠体 F1 和第 2 光学膜层叠体 F2 既可以在第 1 直线输送路径 P1 上向彼此相反的方向输送,也可以向同一方向输送。在本实施方式的液晶显示元件的制造系统中设置有下列的膜输送生产线 L1,如上所述,该膜输送生产线 L1 被配置成第 1 光学膜层叠体 F1 和第 2 光学膜层叠体 F2 的输送俯视呈直线状(参照图 3 和图 4)。

[0060] (7) 第 2 检查工序(图 1、S13)。使用第 2 缺陷检查装置 24 检查第 2 光学膜层叠体 F2 的缺陷。在此的缺陷检查方法与上述的由第 1 缺陷检查装置 14 进行的方法相同。但是,也能够省略第 1 检查工序(S3)和第 2 检查工序(S13)。在该情况下,也可以为如下结构:在制造第 1 连续材料卷 R1 和第 2 连续材料卷 R2 的阶段,进行第 1 光学膜层叠体 F1 和第 2 光学膜层叠体 F2 的缺陷检查,使用带有通过该缺陷检查所获得的缺陷信息的第 1 连续材料卷 R1 和第 2 连续材料卷 R2 来制造液晶显示元件。

[0061] (8) 第 2 切断工序(图 1、S14)。第 2 切断装置 26 沿着宽度方向将从第 2 连续材料卷 R2 抽出的第 2 光学膜层叠体 F2 中的至少第 2 光学功能膜 F21 切断,而形成第 2 光学功能膜 F21 的膜片。在该例子中,不切断第 2 载体膜 F22 而将粘合有该第 2 载体膜 F22 的第 2 光学功能膜 F21 和粘合于第 2 光学功能膜 F21 上的表面保护膜 F23 切断成规定尺寸。

但是,并不限于这样的结构,例如也可以是完全切断第2光学膜层叠体F2而形成单张的第2光学膜层叠体F2这样的结构。作为切断部件,例如可列举出激光装置、切割装置等。优选构成为基于第2缺陷检查装置24所获得的缺陷的信息以避免缺陷的方式进行切断。由此,能够大幅度提高第2光学膜层叠体F2的成品率。含有缺陷的第2光学膜层叠体F2被第2排除装置(未图示)排除,不粘贴于液晶面板W上。在本实施方式中,第2光学功能膜F21以与液晶面板W的短边相对应的长度被切断,但在第2连续材料卷R2的宽度与液晶面板W的短边相对应的情况下,也可以以与液晶面板W的长边相对应的长度被切断。

[0062] 与分别形成上述那样的第1光学功能膜F11和第2光学功能膜F21的膜片的工序并行地进行输送液晶面板W的工序。对液晶面板W在其输送过程中进行如下所述的处理。

[0063] (9) 清洗工序(图1、S6)。通过研磨清洗、水洗等清洗液晶面板W的表面。如图3和图4所示,在面板输送生产线L2中沿第2直线输送路径P2输送清洗后的液晶面板W,该面板输送生产线L2配置为以相对于膜输送生产线L1位于上侧的方式与膜输送生产线L1重叠,且使液晶面板W的输送俯视呈直线状(面板输送工序)。第2直线输送路径P2至少在后述的第1粘合装置18和第2粘合装置28之间延伸,俯视时至少一部分与第1直线输送路径P1重合,与第1直线输送路径P1平行地配置(参照图2A和图2B)。

[0064] (10) 第1光学功能膜粘合工序(图1、S5)。被切断的第1光学功能膜F11(第1光学功能膜F11的膜片)一边被剥离第1载体膜F12一边利用第1粘合装置18借助于粘接层F14粘合于液晶面板W的一个表面上。被剥离部171剥离下来的第1载体膜F12被卷绕于第1卷绕辊172。在进行粘合时,在彼此相对的1对辊181、182之间夹持第1光学功能膜F11和液晶面板W并进行压接。

[0065] (11) 面板输送供给工序(图1、S7)。利用第1粘合装置18粘合了第1光学功能膜F11的膜片之后的液晶面板W被沿着第2直线输送路径P2供给到第2粘合装置28。在面板输送生产线L2中设有面板旋转部,该面板旋转部用于使粘合了第1光学功能膜F11的膜片后的液晶面板W在粘合第2光学功能膜F21的膜片之前在第2直线输送路径P2上旋转。通过利用该面板旋转部做成液晶面板W上下翻转并且沿着水平方向旋转了90°的状态(面板旋转工序),能够将第1光学功能膜F11和第2光学功能膜F21以尼科耳正交的关系(偏振膜的吸收轴彼此正交的关系)粘合于液晶面板W上。

[0066] 在图2A的例子中,由使液晶面板W沿着水平方向旋转的面板旋转机构20和使液晶面板W上下翻转的面板翻转机构21构成面板旋转部。即,液晶面板W的上下翻转和水平方向的旋转分别进行。但是,也可以将面板旋转机构20和面板翻转机构21中的任一个设置在跟前侧。另一方面,在图2B的例子中,利用面板旋转部200同时进行液晶面板W的上下翻转和水平方向的旋转。

[0067] 图6是表示进行液晶面板W的旋转的方法的具体例子的示意图。图6的(a)和图6的(b)是以成为尼科耳正交的关系的方式使液晶面板W上下翻转的方法,使液晶面板W以与长边和短边都不平行的1轴线(轴线A1或轴线A2)为中心翻转(倾斜翻转),从而使得液晶面板W的上述长边和短边的位置关系颠倒。图6的(a)示出了使液晶面板W以通过液晶面板W的角部的水平的轴线A1为中心上下翻转的例子,图6的(b)示出了使液晶面板W以通过液晶面板W的中心部的水平的轴线A2为中心上下翻转的例子,在图6的(a)和图6的(b)中都使例如轴线A1、A2相对于液晶面板W的输送方向倾斜45°。图6的(c)是通

过分别进行上下翻转和水平方向的旋转而形成尼科耳正交的关系的方法,也可以先进行上下翻转和水平方向的旋转中的任一个。图6的(d)是使液晶面板W一边上下翻转一边沿着水平方向旋转的方法,面板旋转部具有使液晶面板W沿着水平方向旋转的机构和使液晶面板W以水平的轴线A3为中心上下翻转的机构。

[0068] 在图6的(a)所示的例子中,相对于直到面板旋转部200的面板输送生产线L2,以轴线A1为中心翻转后的液晶面板W成为在生产线的宽度方向上位移了的状态。在本发明中,可以使位移了的液晶面板W的输送位置返回到原来的面板输送生产线L2的延长线上进行输送,也可以使位移了的液晶面板W从位移后的输送位置利用输送生产线L2继续进行输送,该输送生产线L2的输送路径在生产线的宽度方向上移动过。在后者的情况下,在生产线的宽度方向上改变位置地沿直线连接多段直线的输送生产线,由此,配置成为以输送路径在生产线的宽度方向上移动且在输送方向上连续的状态输送液晶面板W,因此,包含在本发明的“配置为俯视呈直线状”的概念中。

[0069] 利用如上所述那样的面板旋转部的动作,能够使液晶面板W的长边和短边的位置关系颠倒,即,动作后的液晶面板W的长边与动作前的短边平行,动作后的液晶面板W的短边与动作前的长边平行。但是,面板旋转部的动作并不限于图6的方式,也能够使液晶面板W以其他方式旋转。

[0070] 在上述实施方式中,使用第1粘合装置18粘合了第1光学功能膜F11后的液晶面板W向第2粘合装置28的粘合方向旋转,但如上所述,也可以在粘合第1光学功能膜F11之前先将第2光学功能膜F21粘合于液晶面板W上,在该情况下,使用第2粘合装置28粘合了第2光学功能膜F21后的液晶面板W向第1粘合装置18的粘合方向旋转。

[0071] (12) 第2光学功能膜粘合工序(图1、S15)。被切断的第2光学功能膜F21(第2光学功能膜F21的膜片)一边被剥离第2载体膜F22一边利用第2粘合装置28借助于粘接层F24粘合于液晶面板W的另一表面上。被剥离部271剥离下来的第2载体膜F22卷绕于第2卷绕辊272。在进行粘合时,在彼此相对的1对辊281、282之间夹持第2光学功能膜F21和液晶面板W并进行压接。

[0072] (13) 液晶面板的检查工序(图1、S16)。利用检查装置检查在两个表面粘贴有光学功能膜F11、F21的液晶面板W。作为检查方法,例示出利用透射光和反射光对液晶面板W的两个面进行图像拍摄、图像处理的方法。另外,作为其他方法,也例示出将检查用偏振膜设置在CCD摄像机和检查对象物之间的方法。另外,能够利用作为图像处理的算法的例如二值化处理进行的浓淡判断来检测缺陷。

[0073] (14) 基于用检查装置所获得的缺陷的信息进行液晶面板W的正品判断。被判断为正品的液晶面板W被输送到下一安装工序。被判断为次品的情况下,进行返工处理,重新粘贴光学功能膜F11、F21,接着进行检查,在判断为正品的情况下,转移到安装工序,在判断为次品的情况下,再次转移到返工处理或者被废弃处理。

[0074] 在以上一连串的制造工序中,通过形成为第1光学功能膜F11的粘合工序和第2光学功能膜F21的粘合工序连续的制造生产线,能够较佳地制造液晶显示元件。

[0075] 在上述第1和第2切断工序中,对不切断载体膜F12、F22而切断光学膜层叠体F1、F2的其他构件的方式(半切断方式(half cut))进行了说明。但是,不限于这样的结构,例如通过预先切断光学膜层叠体F1、F2中的除载体膜F12、F22之外的构件,也能采用光学功

能膜 F11、F21 的膜片被载体膜 F12、F22 保持的进行半切断就可以的连续材料卷。在该情况下,连续材料卷是将长条的光学膜层叠体 F1、F2 以除了载体膜 F12、F22 之外而将光学功能膜 F11、F21 和粘接层 F14、F24 切断成与液晶面板 W 的长边或短边相对应的长度的状态卷成卷而形成的,该长条的光学膜层叠体 F1、F2 是通过将长条原材料切割成与长方形状的液晶面板 W 的短边或长边相对应的宽度所获得的。从这样的连续材料卷抽出光学膜层叠体 F1、F2,一边剥离载体膜 F12、F22 一边借助于粘接层 F14、F24 将光学功能膜 F11、F21 的膜片粘合于液晶面板 W 的表面上,从而能够制造出液晶显示元件。并且,不限于在切断光学功能膜 F11、F21 之后进行粘合这样的结构,也可以构成为在粘合过程中或在粘合之后进行切断。

[0076] 图 7 是表示膜输送生产线 L1 和面板输送生产线 L2 的位置关系的概略立体图。如该图 7 所示,在本实施方式中,通过利用面板旋转部使液晶面板 W 旋转,能在俯视呈直线状配置的膜输送生产线 L1 上输送从第 1 连续材料卷 R1 和第 2 连续材料卷 R2 抽出的光学功能膜 F11、F21,并且,能在以相对于膜输送生产线 L1 位于上侧的方式与膜输送生产线 L1 重叠地配置的俯视呈直线状的面板输送生产线 L2 上输送液晶面板 W。即,通过沿着俯视呈一直线状延伸的膜输送生产线 L1 和面板输送生产线 L2 输送光学功能膜 F11、F21 和液晶面板 W,能够形成成为如图 2A 和图 2B 所示那样的 I 字状的制造生产线,因此,与 L 字状的生产线相比,能够进一步缩小设置空间。

[0077] 特别是,在本实施方式中,面板输送生产线 L2 相对于膜输送生产线 L1 配置在上方,使从第 1 连续材料卷 R1 和第 2 连续材料卷 R2 抽出的光学功能膜 F11、F21 都从下侧粘合于液晶面板 W 上。由此,能够防止异物落下到液晶面板 W 的粘合面上,能够良好地进行粘合。

[0078] 并且,如图 6 的 (a) 和 (b) 所示那样使液晶面板 W 以与液晶面板 W 的长边和短边都不平行的 1 轴线(轴线 A1 或轴线 A2) 为中心翻转而使得上述长边和短边的位置关系颠倒的情况以及图 6 的 (d) 所示那样同时进行液晶面板 W 的上下翻转和水平方向的旋转的情况与图 6 的 (c) 所示那样分别进行液晶面板 W 的上下翻转和水平方向的旋转的情况相比,能够缩短面板旋转部的长度,因此能够进一步缩小设置空间。这种效果在液晶显示器的横向长地大型化的情况更显著。特别是在图 6 的 (a) 和 (b) 所示的结构中,能够以一个动作实现与分别进行液晶面板 W 的上下翻转和水平方向的旋转的情况同样的效果。

[0079] 并且,在本实施方式中,整个制造生产线被配置在分隔壁构造 50 内。由此,膜输送生产线 L1 和面板输送生产线 L2 被配置在分隔壁构造 50 内,能够防止异物从外部混入,能够更良好地进行粘合。分隔壁构造 50 例如能通过将透明板组装成箱状而形成。

[0080] 在本实施方式中,在分隔壁构造 50 的上部设置有用于使空气在该分隔壁构造 50 内循环的空气循环装置 40。本实施方式中的空气循环装置 40 用于将空气送入分隔壁构造 50 内,所送入的空气在分隔壁构造 50 内从上方向下方流动,被从形成在该分隔壁构造 50 的下部的开口部 50a 排出。由此,能够使空气在分隔壁构造 50 内循环而对分隔壁构造 50 内进行清洁。在这样使空气在分隔壁构造 50 内循环的情况下,与 L 字状的制造生产线相比,本实施方式这样的 I 字状的制造生产线的空气流动较佳。因此,能够防止尘埃的滞留,能够维持制造过程中的连续材料卷 R1、R2 和液晶面板 W 的清洁度,并且能够良好地管理温度和湿度的条件。

[0081] 实施例

[0082] 采用由俯视不同的形状（I 字状、L 字状、H 字状等）构成的制造生产线，以各个不同的内部结构将光学功能膜 F11、F21 粘合于液晶面板 W 上来制造液晶显示元件，下面，对测量这样制造成的液晶显示元件的异物产生率的结果进行说明。作为液晶面板 W，使用 40 英寸的面板作为大型面板（例如 32 英寸以上）的一个例子。

[0083] 图 8A 和图 8B 是表示制造生产线的结构例的概略俯视图。图 8A 的 (a) 和 (b) 是由与上述实施方式相同的结构构成的 I 字状（直线生产线构造）的制造生产线，在俯视在彼此的延长线上延伸的第 1 直线输送路径 P1 上输送从第 1 连续材料卷 R1 和第 2 连续材料卷 R2 抽出的光学功能膜 F11、F21，并且在俯视至少一部分与该第 1 直线输送路径 P1 重合的第 2 直线输送路径 P2 上输送液晶面板 W。在图 8A 的 (a) 中，光学功能膜 F11、F21 的输送方向相反。相对于此，在图 8A 的 (b) 中，光学功能膜 F11、F21 的输送方向相同。该方向与液晶面板 W 的输送方向一致。如 8A 的 (b) 所示，若光学功能膜 F11、F21 与液晶面板 W 的输送方向是完全相同的方向，则容易进行与前后的工序的连结，并且，能够将连续材料卷 R1、R2 的设置位置、光学功能膜 F11、F21 的输送机构聚集在下侧，因此，能够实现进一步节省空间。

[0084] 图 8B 的 (a) 是 L 字状的制造生产线，从第 1 连续材料卷 R1 和第 2 连续材料卷 R2 抽出的光学功能膜 F11、F21 的输送路径 P11 俯视时彼此正交，并且在俯视呈 L 字状的输送路径 P12 上输送液晶面板 W。图 8B 的 (b) 是 H 字状的制造生产线，从第 1 连续材料卷 R1 和第 2 连续材料卷 R2 抽出的光学功能膜 F11、F21 的输送路径 P21 俯视时彼此平行地延伸且在横跨这些输送路径 P21 的俯视呈 U 字状的输送路径 P22 上输送液晶面板 W。在图 8A 的 (a)、图 8A 的 (b) 和图 8B 的 (b) 所示的结构中，以尼科耳正交的关系粘合光学功能膜 F11、F21，因此需要使液晶面板 W 沿着水平方向旋转，在图 8B 的 (a) 所示的结构中，不需要使液晶面板 W 沿着水平方向旋转。

[0085] 实施例 1

[0086] 在实施例 1 中，采用图 8A 的 (a) 所示的 I 字状的制造生产线，利用与图 6 的 (c) 相同的结构分别进行液晶面板 W 的上下翻转和水平方向的旋转，将光学功能膜 F11、F21 都从下侧粘合于液晶面板 W 上。在该制造生产线中，纵向宽度 W1 为 30.0m，横向宽度 W2 为 2.0m，粘合区域的设置面积为 60.0m²，粘合区域的生产线长度为 30.0m。采用该制造生产线制造成的液晶显示元件 100 张中由于产生异物而被判断为次品的张数的比例为 1.2%。

[0087] 实施例 2

[0088] 在实施例 2 中，采用图 8A 的 (a) 所示的 I 字状的制造生产线，利用与图 6 的 (a) 或 (b) 相同的结构，使液晶面板 W 以与液晶面板 W 的长边和短边都不平行的 1 轴线（轴线 A1 或轴线 A2）为中心翻转（倾斜翻转）而使得上述长边和短边的位置关系颠倒，将光学功能膜 F11、F21 都从下侧粘合于液晶面板 W 上。在该制造生产线中，纵向宽度 W1 为 28.0m，横向宽度 W2 为 2.0m，粘合区域的设置面积为 56.0m²，粘合区域的生产线长度为 28.0m。能够以一个动作实现与分别进行液晶面板 W 的上下翻转和水平方向的旋转的情况同样的效果，因此，与如实施例 1 所述那样分别进行上下翻转和水平方向的旋转的结构相比，纵向宽度 W1 能缩短 2.0m。采用该制造生产线制造成的液晶显示元件 100 张中由于产生异物而被判断为次品的张数的比例为 1.1%。认为这样的结果在如图 6 的 (d) 所示那样同时进行液晶面板 W 的上下翻转和水平方向的旋转的结构中也能同样地获得。

[0089] 比较例 1

[0090] 在比较例 1 中,采用如图 8B 的 (a) 那样的 L 字状的制造生产线,不进行液晶面板 W 的水平方向的旋转而只进行上下翻转,将光学功能膜 F11、F21 都从下侧粘合于液晶面板 W 上。在该制造生产线中,纵向宽度 W1 为 12.5m,横向宽度 W2 为 12.5m,粘合区域的设置面积为 156.3m²,粘合区域的生产线长度为 23.0m。可知采用该制造生产线制造成的液晶显示元件 100 张中由于产生异物而被判断为次品的张数的比例为 4.5%,异物的产生率比较高。

[0091] 比较例 2

[0092] 在比较例 2 中,采用如图 8B 的 (b) 那样的 H 字状的制造生产线,不进行液晶面板 W 的上下翻转而只进行水平方向的旋转,将光学功能膜 F11、F21 中的一个从上侧粘合于液晶面板 W 上,并且将另一个从下侧粘合于液晶面板 W 上。在该制造生产线中,纵向宽度 W1 为 15.0m,横向宽度 W2 为 7.0m,粘合区域的设置面积为 105.0m²,粘合区域的生产线长度为 35.0m。可知采用该制造生产线制造成的液晶显示元件 100 张中由于产生异物而被判断为次品的张数的比例为 6.9%,异物的产生率比较高。

[0093] 比较例 3

[0094] 在比较例 3 中,采用如图 8B 的 (a) 那样的 L 字状的制造生产线,液晶面板 W 的上下翻转和水平方向的旋转都不进行,将光学功能膜 F11、F21 中的一个从上侧粘合于液晶面板 W 上,并且将另一个从下侧粘合于液晶面板 W 上。在该制造生产线中,纵向宽度 W1 为 12.5m,横向宽度 W2 为 14.0m,粘合区域的设置面积为 175.0m²,粘合区域的生产线长度为 24.5m。由于光学功能膜 F11、F21 粘合于液晶面板 W 的粘合方向(上侧或下侧)不同,光学功能膜 F11、F21 的引导需要多余的空间,因此与比较例 1 相比,横向宽度 W2 增加 1.5m。可知采用该制造生产线制造成的液晶显示元件 100 张中由于产生异物而被判断为次品的张数的比例为 7.6%,异物的产生率比较高。

[0095] 以上那样的异物产生率的测量结果如下表 1 所述。

[0096]

	翻转、旋转的分类	粘合方向	设置面积(仅粘合区域) (m ²)	粘合区域生产线长度 (m)	异物产生率(异物产生数/100张) (%)	W1 (m)	W2 (m)
实施例1	分别翻转和旋转(I字)	下下粘合	60.0	30.0	1.2	30.0	2.0
实施例2	倾斜翻转(I字)	下下粘合	56.0	28.0	1.1	28.0	2.0
比较例1	有翻转、无旋转(L字)	下下粘合	156.3	23.0	4.5	12.5	12.5
比较例2	无翻转、有旋转(H字)	上下粘合	105.0	35.0	6.9	15.0	7.0
比较例3	无翻转、无旋转(L字)	上下粘合	175.0	24.5	7.6	12.5	14.0

[0097] 图 9A 和图 9B 是表示连续材料卷 R1、R2 和卷绕辊 172、272 另一配置例的概略侧视

图。在图 9A 和图 9B 的任一例子中,都沿着与面板输送生产线 L2 上的液晶面板 W 的输送方向平行的方向按照第 1 卷绕辊 172 和第 1 连续材料卷 R1 的顺序排列配置第 1 卷绕辊 172 和第 1 连续材料卷 R1,按照第 2 卷绕辊 272 和第 2 连续材料卷 R2 的顺序排列配置第 2 卷绕辊 272 和第 2 连续材料卷 R2。

[0098] 具体来说,在图 9A 的例子中,从各连续材料卷 R1、R2 分别沿着与液晶面板 W 的输送方向相反的方向抽出光学膜层叠体 F1、F2,被剥离部 171、271 剥离下来的各载体膜 F12、F22 分别沿着与液晶面板 W 的输送方向相反的方向输送,卷绕于卷绕辊 172、272。另一方面,在图 9B 的例子中,从各连续材料卷 R1、R2 分别沿着与液晶面板 W 的输送方向相同的方向抽出光学膜层叠体 F1、F2,被剥离部 171、271 剥离下来的各载体膜 F12、F22 分别沿着与液晶面板 W 的输送方向相反的方向输送,通过各连续材料卷 R1、R2 的上侧而卷绕于卷绕辊 172、272。

[0099] 采用图 9A 和图 9B 所例示的结构,能够使从第 1 连续材料卷 R1 抽出第 1 光学膜层叠体 F1 的高度与利用第 1 卷绕辊 172 卷绕第 1 载体膜 F12 的高度为同一高度,并且能够使从第 2 连续材料卷 R2 抽出第 2 光学膜层叠体 F2 的高度与利用第 2 卷绕辊 272 卷绕第 2 载体膜 F22 的高度为同一高度。由此,能够容易地进行连续材料卷 R1、R2 和卷绕辊 172、272 的装卸。例如,采用装卸装置来进行连续材料卷 R1、R2 和卷绕辊 172、272 的装卸的情况下,不需要进行装卸装置的高度调整,因此提高了操作性。

[0100] 另外,在图 9A 和图 9B 的例子中,示出了面板旋转部 200,但也可以是分别独立地设有面板旋转机构 20 和面板旋转机构 21 的结构。

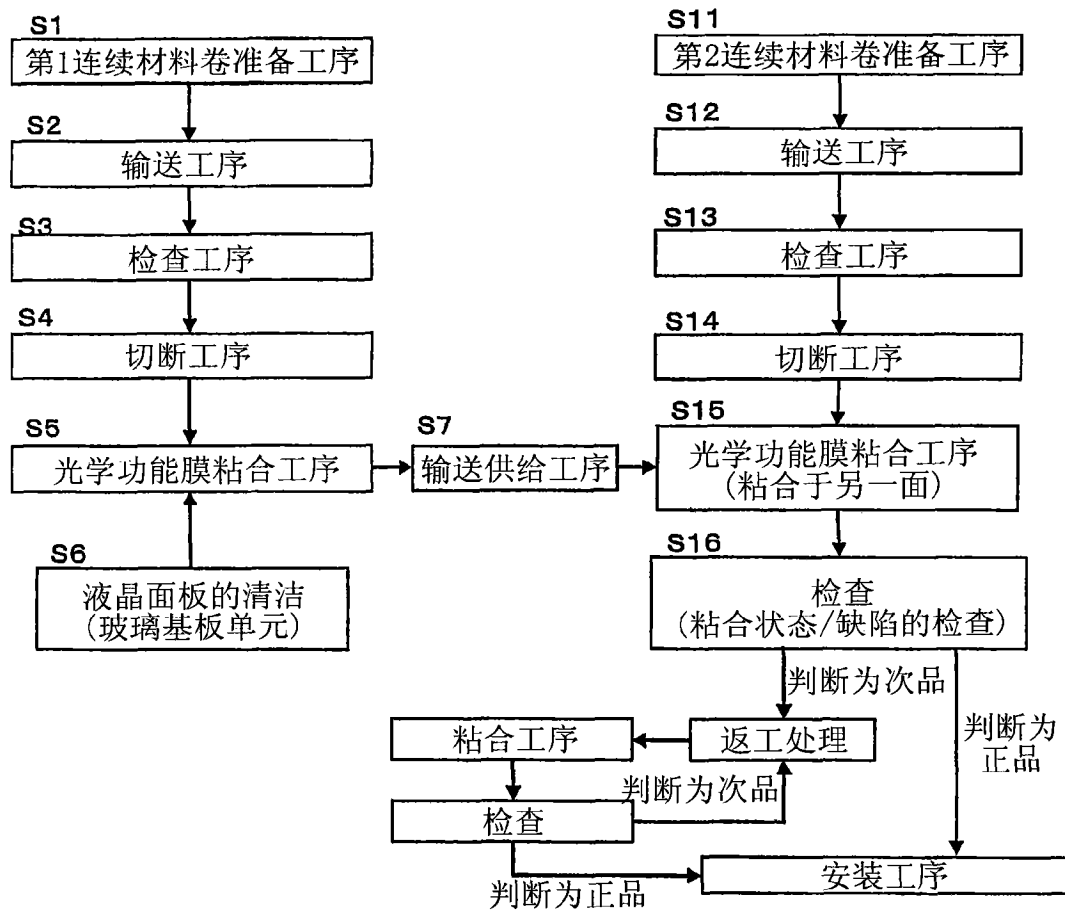


图 1

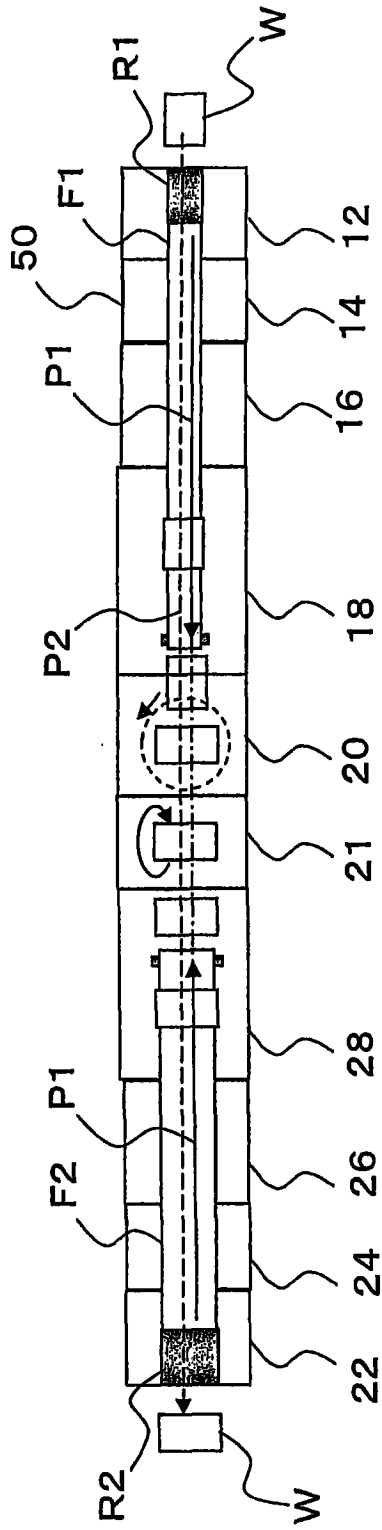


图 2A

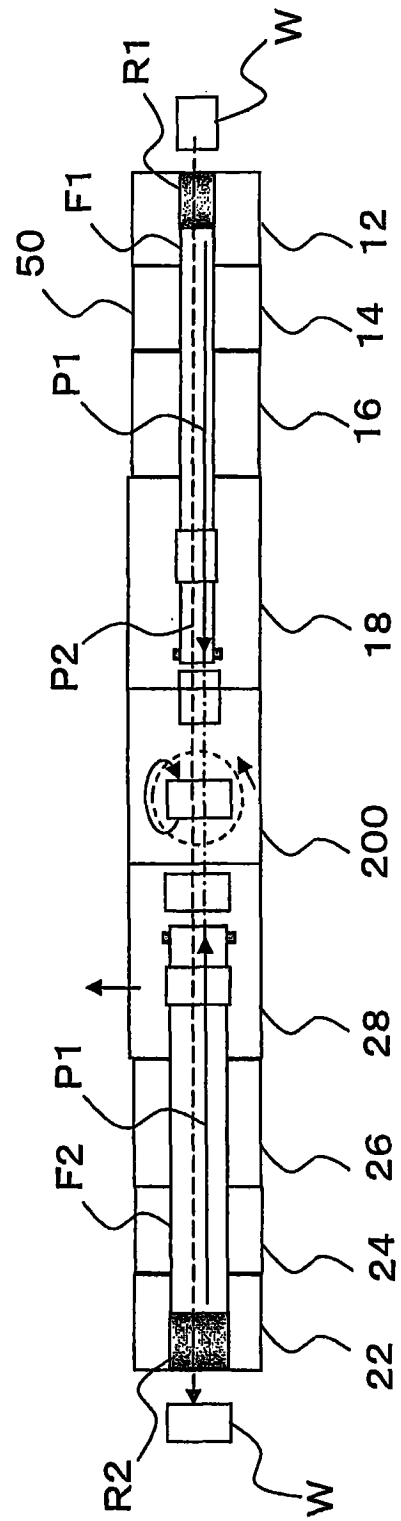


图 2B

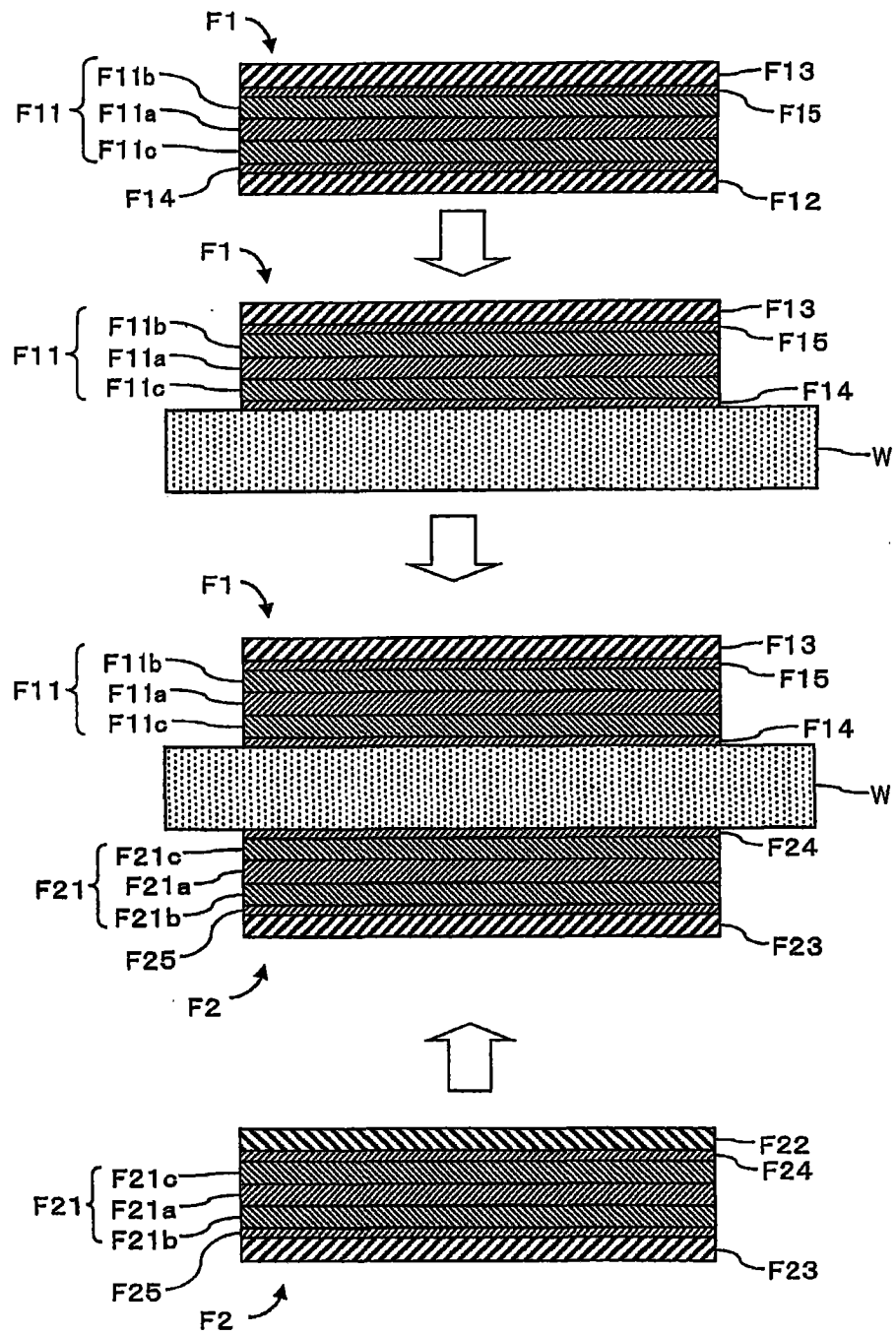


图 5

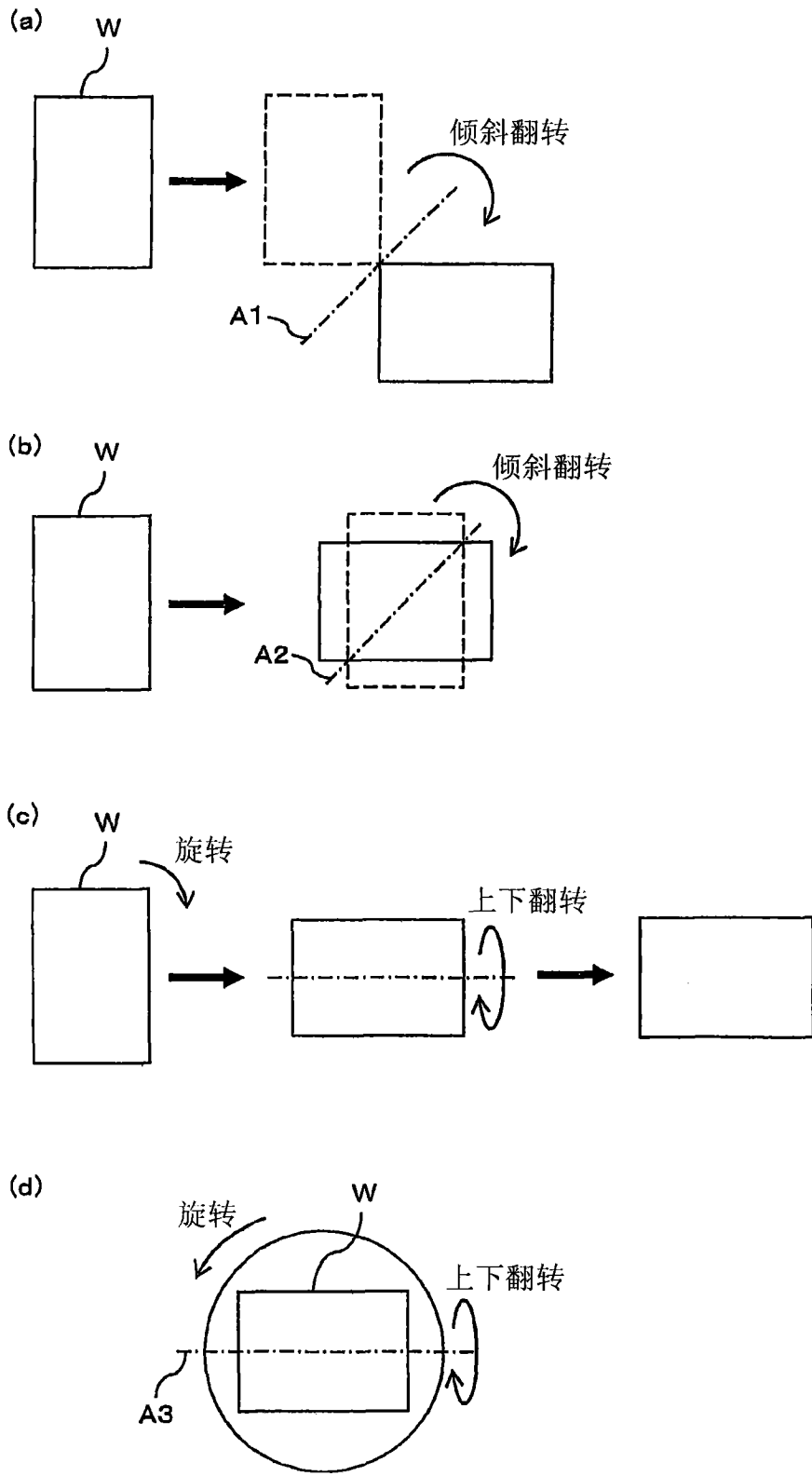


图 6

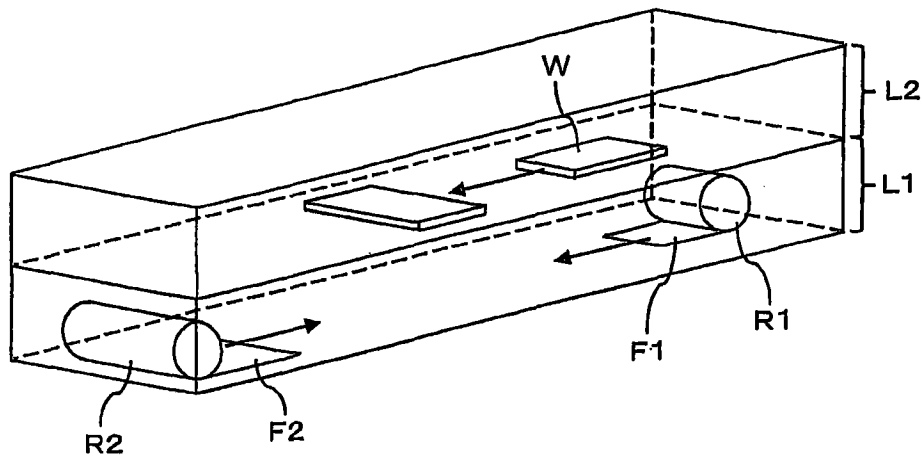


图 7

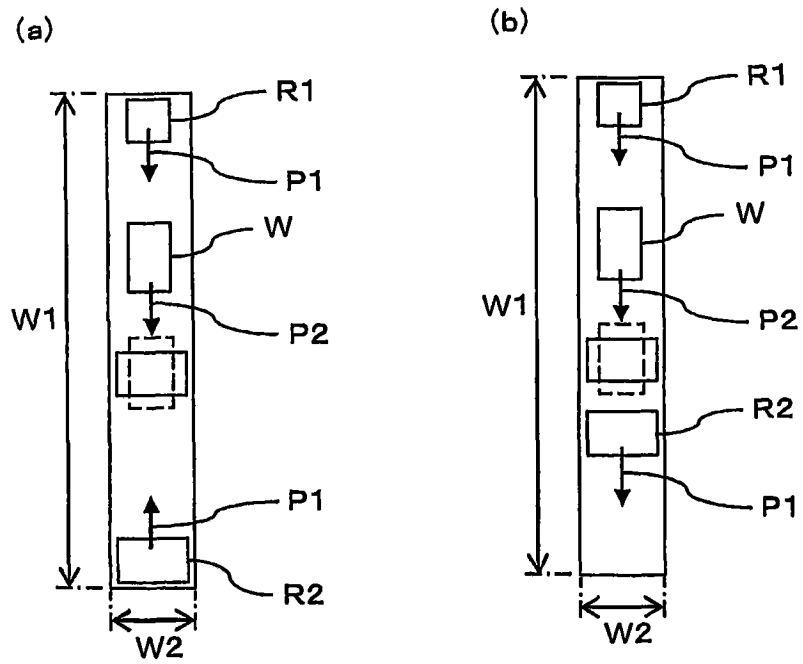
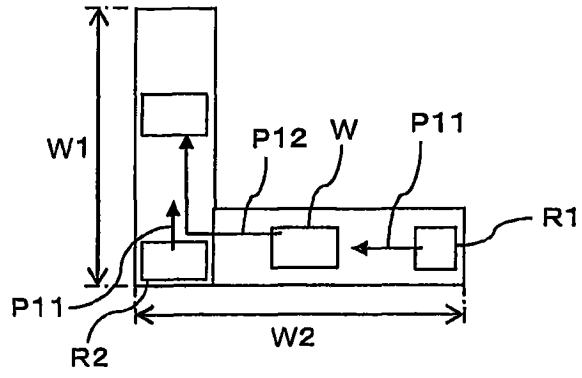


图 8A

(a)



(b)

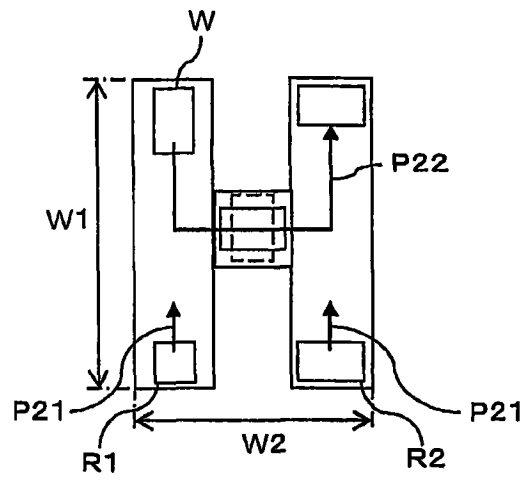


图 8B

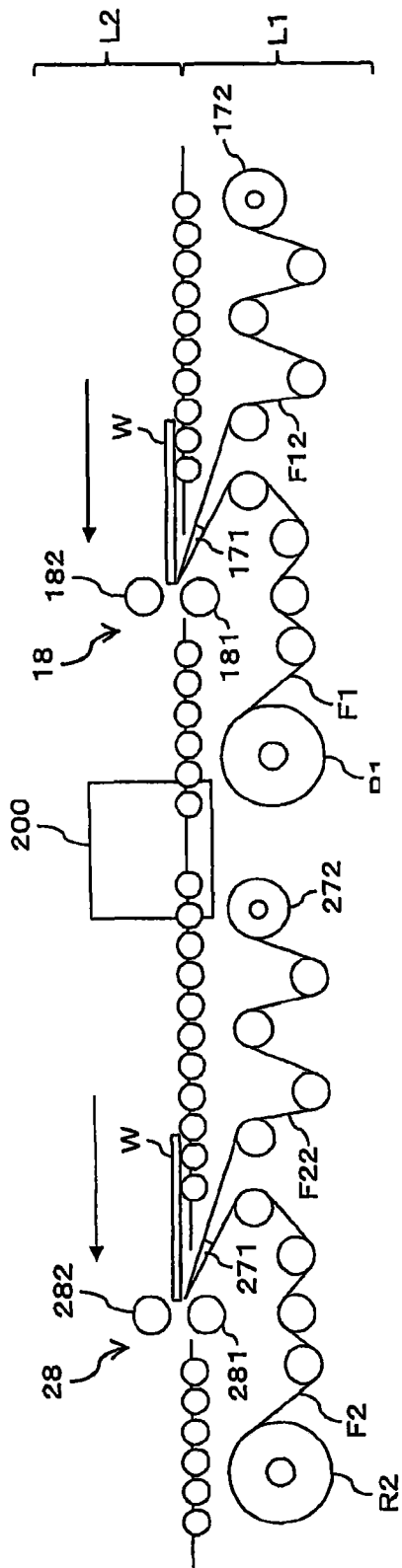


图 9A

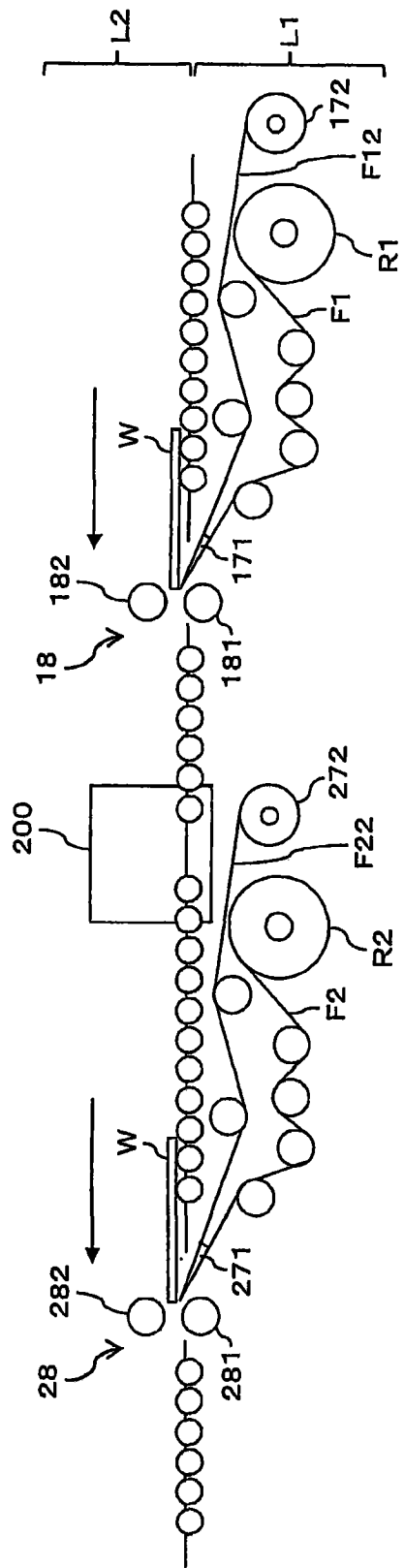


图 9B

专利名称(译)	液晶显示元件的制造系统和制造方法		
公开(公告)号	CN102411226A	公开(公告)日	2012-04-11
申请号	CN201110068158.9	申请日	2011-03-21
[标]申请(专利权)人(译)	日东电工株式会社		
申请(专利权)人(译)	日东电工株式会社		
当前申请(专利权)人(译)	日东电工株式会社		
[标]发明人	平田聪 近藤诚司 梅本清司 中园拓矢		
发明人	平田聪 近藤诚司 梅本清司 中园拓矢		
IPC分类号	G02F1/1333 G02F1/1335 B32B37/00 B32B38/18		
CPC分类号	B32B38/18 G02F1/133528 B65G49/067 G02B5/3033 B29D11/0073 B65G49/064 B32B1/00 B65H9/002 B32B2457/202 G02F1/1303		
代理人(译)	刘新宇 张会华		
优先权	2010209729 2010-09-17 JP 2010251958 2010-11-10 JP		
其他公开文献	CN102411226B		
外部链接	Espacenet SIPO		

摘要(译)

本发明提供一种能够在更小的设置空间内良好地进行粘合的液晶显示元件的制造系统和制造方法。通过利用面板旋转部(200)使液晶面板(W)上下翻转及沿着水平方向旋转，在配置成俯视呈直线状的膜输送生产线(L1)上输送从第1连续材料卷(R1)和第2连续材料卷(R2)抽出的光学功能膜，并且，利用以相对于膜输送生产线(L1)位于上侧的方式与膜输送生产线(L1)重叠地配置的俯视呈直线状的面板输送生产线(L2)输送液晶面板(W)。将面板输送生产线相对于膜输送生产线配置在上方，将从第1连续材料卷(R1)和第2连续材料卷(R2)抽出的光学功能膜都从下侧粘合于液晶面板(W)。

