



(12) 发明专利

(10) 授权公告号 CN 101900914 B

(45) 授权公告日 2012. 05. 16

(21) 申请号 201010236057. 3

G02F 1/1362 (2006. 01)

(22) 申请日 2008. 11. 18

审查员 崔双魁

(30) 优先权数据

2007-299271 2007. 11. 19 JP

(62) 分案原申请数据

200810177766. 1 2008. 11. 18

(73) 专利权人 株式会社日立显示器

地址 日本千叶县

专利权人 松下液晶显示器株式会社

(72) 发明人 丹野淳二

(74) 专利代理机构 北京市金杜律师事务所

11256

代理人 王茂华

(51) Int. Cl.

G02F 1/1343 (2006. 01)

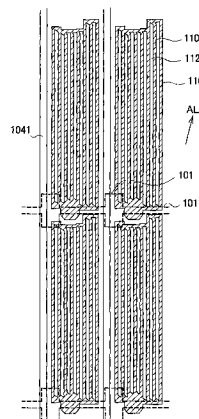
权利要求书 1 页 说明书 10 页 附图 17 页

(54) 发明名称

液晶显示装置

(57) 摘要

本发明提供一种液晶显示装置。该液晶显示装置具有 TFT 基板、对置基板以及夹在上述 TFT 基板与上述对置基板之间的液晶，上述 TFT 基板具有面状的第一电极、覆盖上述第一电极的绝缘膜以及与上述第一电极重叠而形成在上述绝缘膜之上的第二电极，上述第二电极具有狭缝和梳齿状电极，利用由上述第一电极与上述第二电极之间的电位差所产生的电场来驱动上述液晶，上述梳齿状电极在一个端部一侧形成有与上述狭缝一体的切口，从而上述一个端部一侧的宽度比上述梳齿电极的另一个端部一侧的宽度窄。由此，能够实现视野角的指向性较小、且亮度较高的 IPS 方式的液晶显示装置。



1. 一种液晶显示装置,具有 TFT 基板、对置基板以及夹在上述 TFT 基板与上述对置基板之间的液晶,其特征在于:

上述 TFT 基板具有面状的第一电极、覆盖上述第一电极的绝缘膜以及与上述第一电极重叠而形成在上述绝缘膜之上的第二电极,

上述第二电极具有狭缝和梳齿状电极,

利用由上述第一电极与上述第二电极之间的电位差所产生的电场来驱动上述液晶,

上述梳齿状电极在一个端部形成有与上述狭缝一体的切口,从而上述一个端部的宽度比上述梳齿电极的另一个端部的宽度窄。

2. 根据权利要求 1 所述的液晶显示装置,其特征在于:

上述狭缝配置为,两端封闭的狭缝、和仅一侧的端部开放的狭缝交替排列。

3. 一种液晶显示装置,具有 TFT 基板、对置基板以及夹在上述 TFT 基板与上述对置基板之间的液晶,其特征在于:

上述 TFT 基板具有面状的第一电极、覆盖上述第一电极的绝缘膜以及与上述第一电极重叠而形成在上述绝缘膜之上的第二电极,

上述第二电极具有狭缝和梳齿状电极,

利用由上述第一电极与上述第二电极之间的电位差所产生的电场来驱动上述液晶,

上述梳齿状电极具有分别在长度方向上延伸且中间夹着上述狭缝而彼此相对的第一边和第二边,上述梳齿状电极至少在其一个端部,仅在上述第一边和上述第二边之中的一条边上形成有与上述狭缝一体的切口,上述第一边和上述第二边中的另一条边不弯曲而呈直线形状。

4. 根据权利要求 3 所述的液晶显示装置,其特征在于:

上述梳齿状电极在其两端部,仅在上述一条边上形成有与上述狭缝一体的上述切口。

5. 根据权利要求 3 所述的液晶显示装置,其特征在于:

上述梳齿状电极仅在其一个端部,仅在上述一条边上形成有与上述狭缝一体的上述切口。

液晶显示装置

[0001] 本申请是申请日为 2008 年 11 月 18 日、申请号为 200810177766.1、发明名称为“液晶显示装置”的发明专利申请的分案申请。

技术领域

[0002] 本发明涉及液晶显示装置,尤其涉及视野角特性和亮度特性优良的横电场方式的液晶显示装置。

背景技术

[0003] 在液晶显示装置中,呈矩阵状形成有像素电极和薄膜晶体管(TFT)等的 TFT 基板、与在对应于像素电极的部位上形成有滤色片等的对置基板相对而设置,在 TFT 基板与对置基板之间夹有液晶。而且,通过驱动液晶分子来对每个像素控制光的透射率,从而形成图像。

[0004] 液晶显示装置的视野角特性属于一种课题。视野角特性是从正面观察画面的情况与从斜向观察画面的情况下,亮度产生变化或色度产生变化的现象。通过至少一部分含有水平方向电场的电场使液晶分子动作的 IPS(In Plane Switching) 方式具有优良的视野角特性。

[0005] 虽然 IPS 方式具有优良的视野角特性,然而由于在同一块基板上、即 TFT 基板上具有像素电极和公共电极(也称之为对置电极),因此存在像素电极位于 TFT 基板上、公共电极位于对置基板上的所谓 TN 方式中所没有的课题。

[0006] IPS 方式也存在各种形式。其中之一结构为分别使像素电极和对置电极为梳齿电极,交替排列配置这两种电极。在这种结构中,梳齿的前端开放,且像素电极的梳齿开放端与对置电极的梳齿开放端配置于同一侧,因而容易从梳齿的开放端受到其他电极或者布线的电位的影响。尤其在临近梳齿的开放端配置扫描线的情况下,容易受到扫描线电位的影响。

[0007] “专利文献 1”中描述了如下结构:增大像素电极或公共电极的梳齿状电极的开放端宽度,防止扫描线电位的影响渗透到控制梳齿内的液晶的区域上。

[0008] 虽然 IPS 方式与其他液晶驱动方式相比具有优良的视野角特性,但并不完善。例如在从画面的 1 个方向进行观察的情况和从其他方向进行观察的情况下,色度产生微妙的变化。虽然该色度的变化与其他液晶驱动方式相比而言较为轻微,但也存在改良的余地。

[0009] “专利文献 2”中描述了如下结构:在 1 个像素内通过使梳齿状的像素电极和梳齿状的公共电极弯曲为“ \sphericalangle ”字形,从而在 1 个像素内使液晶的旋转方向成为 2 个方向,由此减轻视野角的指向性。但是,通过使像素电极等弯曲为“ \sphericalangle ”字形,尤其会在梳齿的根部产生异常电场,出现无法控制液晶的部位。在“专利文献 2”中描述了如下结构:通过研究像素电极等的梳齿根部的电极形状,从而减轻该异常电场,抑制透射率的减少。

[0010] IPS 方式的其他问题在于,由于像素电极与公共电极存在于同一块基板、即 TFT 基板上,因而来自背光源的透射率会降低。即,在所谓的 TN 方式等中,虽然像素电极存在于

TFT 基板,然而公共电极存在于对置基板上,因而与 IPS 方式相比能够减小由电极所遮光的面积。

[0011] 为了解决该问题存在如下的 IPS 方式。即,将像素电极和公共电极设在不同的层,像素电极具有梳齿电极(有时也称为梳齿状电极、或梳齿状的电极)和狭缝,公共电极为面状的电极。梳齿电极的前端封闭,通过产生于梳齿电极和公共电极之间的电场控制液晶分子来形成图像。通过对像素电极和公共电极使用透明电极,能够大幅提高透射率,实现相比 TN 方式等方式也毫不逊色的透射率。

[0012] 通过采取这种结构,与现有的 IPS 相比,透射率得以大幅提高,但依然存在改善的余地。即,存在如下现象:会在前端封闭的梳齿前端产生无法控制液晶的区域,在该部分上透射率会减少。

[0013] 为了解决该问题,在“非专利文献 1”中描述了如下结构:使形成在像素电极上的狭缝全部为开放端,并且使梳齿的形状成为蟹足那样的形状,由此防止透射率的减少。

[0014] 专利文献 1:日本特开 2000-292802 号公报

[0015] 专利文献 2:日本特开 2003-280017 号公报

[0016] 非专利文献 1:Y. B. Lee, et. al. IDW' 06LCT5-4, P627-630

发明内容

[0017] 本发明的课题在于,在将由透明电极形成的像素电极和由透明电极形成的公共电极设在不同层上、且像素电极 110 为梳齿状、公共电极为面状电极的 IPS 方式中,进一步实现透射率的提高。图 17 示出这种构成的 IPS 的像素电极的一个例子。

[0018] 图 17 中,像素为横向的梯形。在该梯形的像素内形成有狭缝 112。该狭缝 112 和相邻的狭缝 112 之间为梳齿电极 1101。该狭缝 112 的端部、即以图 17 的 A 所示的区域中,产生特殊朝向的电场,即使向像素电极 110 施加图像信号也会产生液晶分子 113 不动作的现象。因此会减少 A 区域上的透射率。

[0019] “非专利文献 1”中描述了如下结构:梳齿电极左右交替开放、换言之是使梳齿电极为一根曲折的线状电极,使梳齿电极的形状为蟹足状,从而防止 A 区域的透射率减少。但是,在“非专利文献 1”描述的结构中,电极为 1 根,因而像素电极断线的可能性较大。另外,使像素电极为蟹足状会使得像素电极的形状变得复杂,使制造成品率降低。另外,会在蟹足状的部分上发生透射率无法提升至期望的水平现象。

[0020] 本发明能够在维持对像素电极断线的可靠性的同时不降低制造成品率的情况下,提高 IPS 方式的液晶显示装置的透射率。

[0021] 本发明为了克服上述问题,在具有狭缝和梳齿状电极的像素电极上,交替并排排列有两端封闭的狭缝和仅一侧端部开放的狭缝。或者在上述狭缝的端部,在上述梳齿状电极上形成有切口。具体方案如下。

[0022] (1) 一种液晶显示装置,具有 TFT 基板、对置基板以及夹在上述 TFT 基板与上述对置基板之间的液晶,其特征在于:上述 TFT 基板具有面状的第一电极、覆盖上述第一电极的绝缘膜和与上述第一电极重叠而形成在上述绝缘膜之上的第二电极,上述第二电极具有狭缝和梳齿状电极,利用由上述第一电极与上述第二电极之间的电位差所产生的电场来驱动上述液晶,在上述狭缝中交替并排排列着两端封闭的狭缝和仅一侧的端部开放的狭缝。

[0023] (2) 根据 (1) 所述的液晶显示装置,其特征在於:在一个像素内,上述仅一侧的端部开放的狭缝隔着上述两端封闭的狭缝而交替配置有在一个端部一侧开放的狭缝、和在另一个端部一侧开放的狭缝。

[0024] (3) 根据 (1) 所述的液晶显示装置,其特征在於:在一个像素内,上述仅一侧端部开放的狭缝中存在着在一个端部一侧开放的狭缝、和在另一个端部一侧开放的狭缝这两种狭缝。

[0025] (4) 根据 (1) 所述的液晶显示装置,其特征在於:在一个像素内,上述仅一侧端部开放的狭缝仅彼此相同的一个端部一侧开放。

[0026] (5) 一种液晶显示装置,具有 TFT 基板、对置基板以及夹在上述 TFT 基板与上述对置基板之间的液晶,其特征在於:上述 TFT 基板具有面状的第一电极、覆盖上述第一电极的绝缘膜以及与上述第一电极重叠而形成在上述绝缘膜之上的第二电极,上述第二电极具有狭缝和梳齿状电极,利用由上述第一电极与上述第二电极之间的电位差所产生的电场来驱动上述液晶,上述梳齿状电极在一个端部一侧形成有与上述狭缝一体的切口,从而上述一个端部侧的宽度比上述梳齿状电极的另一个端部一侧的宽度小。

[0027] (6) 根据 (5) 所述的液晶显示装置,其特征在於:在上述狭缝中交替并排排列着两端封闭的狭缝、和仅一侧的端部开放的狭缝。

[0028] (7) 一种液晶显示装置,具有 TFT 基板、对置基板以及夹在上述 TFT 基板与上述对置基板之间的液晶,其特征在於:上述 TFT 基板具有面状的第一电极、覆盖上述第一电极的绝缘膜以及与上述第一电极重叠而形成在上述绝缘膜上的第二电极,上述第二电极具有狭缝和梳齿状电极,利用由上述第一电极与上述第二电极之间的电位差所产生的电场来驱动上述液晶,上述梳齿状电极具有分别在长度方向上延伸且中间夹着上述狭缝而彼此相对的第一边和第二边,上述梳齿状电极至少在其一个端部上,仅在上述第一边和上述第二边中的一边上形成有与上述狭缝一体的切口,上述第一边与上述第二边中的另一条边不弯曲而呈直线形状。

[0029] (8) 根据 (7) 所述的液晶显示装置,其特征在於:上述梳齿状电极在其两端部,仅在上述一条边上形成有与上述狭缝一体的上述切口。

[0030] (9) 根据 (7) 所述的液晶显示装置,其特征在於:上述梳齿状电极仅在其一个端部,仅在上述一条边上形成有与上述狭缝一体的上述切口。

[0031] 在本发明中,在包括具有梳齿状电极和狭缝的像素电极与面状的公共电极隔着绝缘膜重叠而成的 TFT 基板的 IPS 方式的液晶显示装置中,可以减少狭缝端部的异常区域、即无法通过施加给像素的图像信号来控制液晶的区域,因此可以提高液晶显示装置的透射率,能够获得亮度较高的液晶显示装置。

附图说明

[0032] 图 1 是应用本发明的液晶显示装置的剖视图。

[0033] 图 2 是实施例 1 的像素配置图。

[0034] 图 3 是实施例 1 的像素电极的放大图。

[0035] 图 4 是实施例 1 的像素电极的另一个例子。

[0036] 图 5 是实施例 1 的像素电极的又一个例子。

- [0037] 图 6 是实施例 1 的像素电极的再一个例子。
- [0038] 图 7 是实施例 1 的 TFT 部的透视图。
- [0039] 图 8 是从 TFT 基板一侧观察对置基板得到的俯视图。
- [0040] 图 9 是实施例 1 的其他方式的像素配置图。
- [0041] 图 10 是实施例 2 的像素配置图。
- [0042] 图 11 是实施例 2 的像素电极的放大图。
- [0043] 图 12 是实施例 2 的梳齿状电极的前端部的放大图。
- [0044] 图 13 是实施例 2 的其他方式的像素电极的放大图。
- [0045] 图 14 是实施例 2 的另一个方式的像素电极的放大图。
- [0046] 图 15 是实施例 2 的又一个方式的像素电极的放大图。
- [0047] 图 16 是实施例 3 的像素电极的放大图。
- [0048] 图 17 是没有应用本发明时的像素电极的例子。

具体实施方式

[0049] 在说明本发明的具体实施例之前,说明应用本发明的 IPS 方式的液晶显示装置(以下称之为 IPS)的结构。图 1 是应用本发明的 IPS 的 TFT 附近的剖视图。在图 1 中,在由玻璃形成的 TFT 基板 100 上形成有栅电极 101。栅电极 101 与扫描线 1011 在同层上形成。栅电极 101 是在 AlNd 合金上层叠 MoCr 合金而成的。

[0050] 覆盖栅电极 101 而由 SiN 形成有栅极绝缘膜 102。在栅极绝缘膜 102 上,在与栅电极 101 相对的位置上由 a-Si 形成有半导体层 103。a-Si 是通过等离子体 CVD 而形成的。a-Si 形成 TFT 的沟道部,而隔着沟道部在 a-Si 上形成有源电极 104 和漏电极 105。源电极 104 兼用作图像信号线,漏电极 105 与像素电极 110 连接。源电极 104、漏电极 105 均同时形成在相同的层上。在本实施例中,由 MoCr 合金形成源电极 104 或漏电极 105。当希望降低源电极 104 或漏电极 105 的电阻时,则例如可应用以 MoCr 合金将 AlNd 合金夹在中间的电极结构。

[0051] 覆盖 TFT 而由 SiN 等无机绝缘膜形成无机钝化膜(绝缘膜)106。无机钝化膜 106 保护 TFT、尤其是其沟道部不受杂质影响。在无机钝化膜 106 上形成有机钝化膜(绝缘膜)107。有机钝化膜 107 在保护 TFT 的同时还具有使表面变得平坦的作用,因而形成得较厚。厚度为 $1\mu\text{m} \sim 4\mu\text{m}$ 。

[0052] 有机钝化膜 107 使用感光性丙烯酸树脂、硅树脂或聚酰亚胺树脂等。有机钝化膜 107 需要在像素电极 110 和漏电极 105 所连接的部分上形成通孔,然而由于有机钝化膜 107 具有感光性,因此可以在不使用光致抗蚀剂光的情况下对有机钝化膜 107 本身进行曝光、显影,从而形成通孔。

[0053] 有机钝化膜 107 上形成有公共电极(对置电极)108。公共电极 108 是通过在显示区域整体上溅射作为透明导电膜的 ITO(Indium TinOxide)来形成的。即,公共电极 108 形成为面状。通过溅射在整个面上形成公共电极 108 之后,通过对公共电极 108 进行蚀刻来仅去除用于导通像素电极 110 和漏电极 105 的通孔部。

[0054] 覆盖公共电极 108 而由 SiN 形成上部绝缘膜 109。在形成了上部电极之后,通过蚀刻来形成通孔。以该上部绝缘膜 109 为保护膜对无机钝化膜 106 进行蚀刻来形成通孔 111。

之后覆盖上部绝缘膜 109 和通孔 111 而通过溅射来形成成为像素电极 110 的 ITO。对溅射得到的 ITO 进行图形化来形成像素电极 110。成为像素电极 110 的 ITO 也形成在通孔 111 上。通孔 111 内,从 TFT 延伸出来的漏电极 105 和像素电极 110 导通,图像信号被提供到像素电极 110。

[0055] 如后所述,像素电极 110 是两端封闭的梳齿状电极。在梳齿状电极与梳齿状电极之间为狭缝 112。公共电极 108 上被施加恒定电位(也被称作基准电位或者公共电位),向像素电极 110 施加与图像信号对应的电位。当向像素电极 110 施加电位时,则如图 1 所示那样,会产生电力线而使液晶分子 113 向电力线方向旋转,控制来自背光源的光的透射。即,用由公共电极 108 和像素电极 110 之间的电位差所产生的电场来驱动液晶分子 113。由于对每个像素来控制来自背光源的光的透射,因而形成图像。虽然在像素电极 110 上形成有用于使液晶分子 113 取向的取向膜,然而在图 1 中将其省略。

[0056] 在下面的实施例中,说明有机钝化膜 107 上配置有形成面状的公共电极 108,上部绝缘膜 109 上配置有具备梳齿电极 1101 的像素电极 110。但也可以与之相反地,在有机钝化膜 107 上配置形成面状的像素电极 110、在上部绝缘膜 109 上配置有梳齿状公共电极 108 的情况下也能同样应用本发明。

[0057] [实施例 1]

[0058] 图 2 是表示实施例 1 的 TFT 基板 100 的像素配置的俯视图。图 3 是图 2 的像素 AA 的放大图。图 6 是图 2 的像素 BB 的放大图。像素 AA 与像素 BB 为对称关系。图 7 是图 2 的 B 部放大透视图。

[0059] 图 2 中为了不使附图复杂化而仅描述了像素电极 110 和扫描线 1011。图 2 中,像素为横向的梯形。以往,以由图像信号线 1041 和扫描线 1011 所包围的区域来定义像素,然而本实施例中,由像素电极 110 本身来定义像素。像素在纵向上连续配置有像素 AA 和像素 BB,成为密集结构。另外,像素在横向上也连续配置有像素 AA 和像素 BB,成为密集结构。

[0060] 像素没有通过扫描线或电容线来划分纵向的上下边界。即,像素的上下边界不存在遮光膜。因此像素的上下端也可以用于图像形成,因而透射率较高,由此可以实现亮度较高的液晶显示装置。

[0061] 如图 2 所示,各像素的外形为横向的梯形。图 2 中,沿着梯形的边形成有狭缝 112。换言之,以与梯形的边相同的倾斜来形成梳齿电极 1101。因此,像素电极 110 的倾斜在像素电极 110 的上半部分区域和下半部分区域中是相反的。因此如下所述,可以消除视野角的指向性。

[0062] 当向像素电极 110 施加与图像信号对应的电位时,则如图 1 所说明的那样,会通过狭缝 112、从像素电极 110 经过上部绝缘膜 109 而在位于下方的面状公共电极 108 上产生电力线,液晶沿着该电力线旋转,由此来控制透过像素的来自背光源的光,从而形成图像。

[0063] 本实施例中,如图 2 的箭头 AL 所示,液晶的取向轴的方向为横向。当向像素电极 110 施加与图像信号对应的电位时,梳齿状的像素电极 110 的朝向相反,因而液晶旋转方向在像素电极 110 的上侧与下侧中是相反的。因此,与液晶分子 113 仅向特定方向旋转的情况相比,可以减轻视野角的指向性。

[0064] 另一方面,由于梳齿电极 1101 的倾斜在像素的上方和下方是相反的,因此在像素的纵向中央处会形成对图像形成没有帮助的区域。本实施例中,通过使扫描线 1011 在该部

分上延伸,从而防止作为像素整体的透射率的减少。本实施例中,扫描线 1011 呈直线状在横向上延伸。

[0065] 图 3 是图 2 的像素 AA 的像素电极 110 的放大图。图 3 仅描述了像素电极 110。图 3 中,像素电极 110 的狭缝 112 每隔一个(比例为 2 个中有 1 个)狭缝,其端部开放。即,交替并排排列着两端封闭的狭缝 112 和仅一侧端部开放的狭缝 112。其中,狭缝 112 所开放的端部形成在梯形的像素电极 110 交替不同的边上。因此,在 1 个像素电极 110 内,所有的梳齿电极 1101 都导通。在前端开放的部分上,由于特殊的电场而不会产生无法由像素电极 110 的电位控制液晶的区域(以后称之为异常区域)。因此可相应提高透射率。

[0066] 狭缝 112 的一端开放,则相应地会使梳齿电极 1101 的电场容易受到其他电极的影响,或是容易发生从外部按压液晶显示装置时产生的所谓按压区域的现象。但是,在像素电极 110 的一条边上,狭缝 112 开放的部分的比例为 4 个狭缝中存在 1 个,因而影响较为轻微。

[0067] 而在图 3 中,4 个梳齿电极 1101 在一侧公共连接起来,因而即便在梳齿电极 1101 中的 1 个上产生断线,也不会出现不能向像素电极 110 提供图像信号的情况。这对于可靠性而言非常重要。

[0068] 图 4 是图 3 的变形例。图 4 中,像素电极 110 在左侧完全连接起来,在右侧交替存在着梳齿电极 1101(狭缝 112)开放的部分和闭合的部分。图 5 是图 3 的另一个变形例。图 5 中,像素电极 110 在右侧完全连接起来,在左侧交替存在着梳齿电极 1101(狭缝 112)开放的部分和闭合的部分。图 4 所示的例子和图 5 所示的例子都具有与图 3 相同的效果。

[0069] 图 6 是图 2 的像素 BB 的像素电极 110 的放大图。图 6 仅描述了像素电极 110。图 6 的像素电极 110 与图 3 的像素电极 110 为对称关系,效果与图 3 相同。另外,对断线的可靠性也与图 3 相同。图 6 的像素电极 110 也如与图 3 对应的图 4 或图 5 那样,可以构成为仅梳齿电极 1101 的左侧或右侧全部连接,在相反一侧交替存在梳齿电极 1101(狭缝 112)开放的部分和闭合的部分。

[0070] 如图 3~图 6 所示,本实施例中不需要使像素电极 110 的形状变得复杂。因此不会降低制造成品率。本实施例的特征在于,在不降低对断线的可靠性、且不降低制造成品率的情况下,可提高透射率。另外,由于存在着狭缝 112 两端封闭的部分,因而还能解决按压区域的课题。

[0071] 图 7 是图 2 的 B 部放大透视图。图 7 中,通过单点划线来表示栅电极 101 和扫描线 1011。扫描线 1011 的宽度较宽的部分为栅电极 101。栅电极 101 上隔着未图示的栅极绝缘膜 102 而形成有虚线所示的半导体层 103。图 7 的半导体层 103 的形状为长方形。半导体层 103 的左侧设置有源电极 104,而该情况下的源电极 104 兼用作施加了阴影线的图像信号线 1041。

[0072] 半导体层 103 的右侧设置有虚线所示的漏电极 105。漏电极 105 与源电极 104 相对,重叠在半导体层 103 上的部分为长方形,然而在右侧延伸的部分为近似八角形状。这是为了使漏电极 105 形成得大于形成在有机钝化膜 107 上的通孔的孔。图 7 中,为了防止附图变得复杂而没有描述形成在有机钝化膜 107 和上部绝缘膜 109 上的通孔的形状。

[0073] 图 7 中,源电极 104 与漏电极 105 相对的部分的间隙 C 为 TFT 的沟道部。在形成成为近似八角形的漏电极 105 的大致中央部上还存在着平面形成成为近似八角形的形成在无机钝化膜 106 上的通孔 111。该通孔 111 形成于上部绝缘膜 109 和有机钝化膜 107 上形成

的通孔内。

[0074] 在源电极 104 或漏电极 105 上隔着未图示的无机钝化膜 106、有机钝化膜 107、公共电极 108、上部绝缘膜 109 而形成有像素电极 110。公共电极 108 除去通孔周围之外形成面状,因而在图 5 中没有表示。

[0075] 如图 7 所示,在梳齿电极 1101 和梳齿电极 1101 之间形成有狭缝 112。当向梳齿电极 1101 施加电位时,则电力线从梳齿电极 1101 通过狭缝 112 朝向下方的公共电极 108,电力线的一部分使狭缝 112 和梳齿电极 1101 的边界上的液晶分子 113 旋转来控制来自背光源的光,从而形成图像。

[0076] 图 8 是从 TFT 基板 100 一侧观察与图 2 所示的 TFT 基板 100 相对的对置基板 200 得到的图。图 8 纵向为大致 1 个像素的显示,然而实际上呈条纹状形成有红色滤色片 R、绿色滤色片 G、蓝色滤色片 B。在图 2 所示的像素配置中,纵向上配置有显示同一颜色的像素。因此,无需考虑纵向上的混色。

[0077] 图 8 中通过虚线来表示形成于对置基板 200 上的遮光膜 201。遮光膜 201 相比滤色片而形成在更靠近玻璃基板一侧,因此通过虚线进行表示。遮光膜 201 是用黑色树脂形成的,作用在于提高图像的对比度。也可以用 Cr 那样的金属来形成遮光膜 201。

[0078] 遮光膜 201 沿着滤色片的边界而在纵向上形成为条纹状。本发明中,遮光膜 201 在横向上存在仅形成于与形成有 TFT 基板 100 的 TFT 的部分对应的区域和与形成有漏电极 105 的部分对应的区域上的部分。即本实施例中,存在着横向的遮光膜 201 不与纵向的遮光膜 201 桥接的部分。而现有结构下的遮光膜 201 沿着像素的边界而连续形成在横向上。即,对所有的纵向的遮光膜 201 进行桥接。因此在本发明中,对置基板 200 的形成有遮光膜 201 的面积比现有的液晶显示装置的情况下的面积小。由此可以在本发明中减少背光源的遮光,从而提高亮度。

[0079] 图 8 中,在绿色滤色片 G 和蓝色滤色片 B 上,横向的遮光膜 201 没有与纵向的遮光膜 201 桥接,成为断开的状态。在该部分中,由于扫描线 1011 在 TFT 基板 100 上延伸,因而由扫描线 1011 来负责背光源的遮光。采用这种结构就可以提高透射率。

[0080] 另一方面,在红色滤色片 R 上遮光膜 201 连接起来。即,桥接纵向的遮光膜 201。这是为了在红色滤色片 R 的遮光膜 201 上设置柱状间隔物 202。设置柱状间隔物 202 是为了将 TFT 基板 100 和对置基板 200 间的间隔保持为预定值。图 8 中的柱状间隔物 202 为横向较长的长圆形。

[0081] 柱状间隔物 202 为了将 TFT 基板 100 和对置基板 200 间的间隔保持为一定,需要某种程度的剖面面积。通过使柱状间隔物 202 横向较长,不会增大遮光膜 201 的纵向宽度,因此不会减少透射率,能够确保柱状间隔物 202 的剖面面积。当柱状间隔物 202 横向较长时,则不限于长圆形,也可以是椭圆形、长方形等。

[0082] 另外,在纵向上排列的 2 个像素的边界、即相当于横向的梯形的斜边的部分的边界上没有形成遮光膜 201。由此可以进一步提高开口率。由于纵向上排列的 2 个像素对应于相同颜色的滤色片,因此不会产生混色的问题。

[0083] 图 9 是本实施例的其他方式。图 9 与表示实施方式 1 的图 2 的不同之处在于,在横向上排列着朝向相同的梯形的像素。另一方面,纵向上交替配置有图 3 所示的像素电极 110 和图 6 所示的像素电极 110,成为密集结构。因此表示本实施方式的图 9 也与图 2 相同

地在纵向、横向上都为密集结构。

[0084] 如图 9 所示,本实施方式中也使用实施方式 1 中所用的图 3 所示的像素电极和图 6 所示的像素电极 110,并且以密集结构进行排列,因此可以获得与实施例 1 相同的效果。

[0085] 当然还可以采用图 4 或图 5 中说明的像素电极 110 的结构。

[0086] 由开放实施例 1 中狭缝 112 的端部得到的效果不限于梯形的像素,也能应用于通常的长方形形状的像素。

[0087] [实施例 2]

[0088] 图 10 是表示本发明实施例 2 的俯视图。图 10 表示像素的配置,图 11 是像素电极 110 的放大图,图 12 是像素电极 110 的端部的放大图。图 10 中,通过扫描线 1011 和图像信号线 1041 来划分像素。像素电极 110 为长方形(其中,通孔周围局部存在凹凸),梳齿电极 1101(狭缝 112)在纵向上延伸,前端闭合。在图 10 那样的像素配置中,TFT 附近的剖面结构也与图 1 相同。图 10 的取向方向为箭头 AL 表示的方向。图 10 中,取向方向为从长方形的像素电极 110 的长轴方向有些许倾斜的方向,然而不限于该方向,只要是像素电极 110 的短轴方向以外即可。

[0089] 即便像素电极 110 为这种形状,梳齿电极 1101(狭缝 112)的前端闭合的部分上也存在电场朝向异常方向的区域,在该部分上产生异常区域。由此,透射率减少。本实施例中为了消除该异常区域,使梳齿电极 1101 的前端部分的电极形状成为图 11 所示的特殊形状。

[0090] 图 11 中,在梳齿电极 1101 的前端上形成与狭缝 112 一体的切口 D。可以通过该切口 D 而使异常区域收容于切口 D 内,使切口 D 之外的狭缝 112 的端部也有助于显示。与像素电极 110(梳齿电极 1101)重合的部位原本为难以施加电场而难以参与显示的部分,因而即便使异常区域移动到该部分上也不会引起该部分上透射率的降低。因此,在梳齿电极 1101 的前端也可以在不降低透射率的情况下,提高狭缝 112 的前端部分的透射率。由于狭缝 112 为两端闭合的形状,因此还可以解决按压区域的课题。

[0091] 图 12 是图 11 所示的像素电极 110 的梳齿前端部的形状放大图。图 12 中,梳齿电极 1101 的前端形成有具有倾斜的切口 D。存在这种切口不利于梳齿电极 1101 的断线。但是,即便假设在梳齿电极 1101 的一个部位上产生断线时,本结构中梳齿在其他部分、即图 11 所示的下方连续,所以不会无法向该梳齿施加图像信号。即,梳齿电极 1101 在一个端部一侧形成有与狭缝 112 一体的切口 D,宽度小于梳齿电极 1101 的另一个端部侧。因此,虽然宽度较细的一方容易产生断线,然而由于相反侧宽度不细而是较粗的,因此为不易产生断线的结构。

[0092] 另外,即便假设在梳齿电极 1101 的两端产生断线,也仅是无法向其 1 根梳齿施加图像信号,并不会成为像素整体不良。因此本实施例对断线可维持较高的可靠性。

[0093] 图 12 中,在梳齿电极 1101 上,中间夹着狭缝 112 而与形成有切口 D 的一侧(延伸在长度方向上的第一边)相反的一侧(第二边)不弯曲而为直线。即如图 12 所示,作为狭缝的角部的 F 部为直角。通过使 F 部为直角,可以提高该部分的透射率。在 F 部体现出通过与液晶的取向轴的关系,将梳齿电极切为 D 那样而实现的透射率的提高。

[0094] 图 12 中,梳齿电极 1101 的最外部没有形成切口,通过增大梳齿电极 1101 的面积来形成倾斜部。这是为了减小最外部的梳齿电极 1101 的断线的可能性。虽然该部分上的透射率减少,然而由于仅是最外部及其附近,因而对透射率的影响较小。

[0095] 图 13 是表示本实施例的第二方式的像素电极 110 的俯视图。图 13 的像素电极 110 是横向的梯形,像素电极 110 的外形与图 3 相同。而且像素的配置与图 2 相同,因而省略其图示。即,本实施方式中像素在纵向横向上也为密集配置。本实施方式的像素电极 110 的配置的特征如实施例 1 中说明的那样。另外, TFT 基板 100 的液晶取向轴为图 13 的 AL 所示的方向。图 13 与图 3 的不同之处在于梳齿电极 1101 的形状。图 13 仅描述了与实施例 1 的图 3 对应的像素,由于与图 6 对应的像素形状仅为与图 13 对称,因而省略其图示。

[0096] 图 13 的梳齿电极 1101(狭缝 112)的前端都被连接部所封闭。即,不同于图 3,不存在开放端。图 13 的特征在于,梳齿电极 1101 的前端如本实施例的实施方式 1 那样,形成有具有倾斜的切口 D。可以利用该切口 D 将异常区域收容在梳齿电极 1101 前端切口 D 内,可以使狭缝 112 的前端也有助于显示。即,可以提高透射率。与图 13 的切口 D 相对的狭缝 112 的角部 F 是直角。本发明较大的特征是通过切口 D 的影响来提高该角部 F 的透射率。

[0097] 本实施方式的特征在于,通过使像素电极 110 为梯形配置,从而如实施例 1 说明的那样,可通过尽力减少遮光膜来提高透射率,并且在减轻视野角的指向性的效果的基础上,使梳齿电极 1101(狭缝 112)的前端的异常区域移动到切口 D 内,可以提高透射率。

[0098] 在如上说明的本实施例中,在梳齿电极 1101 的两端形成有切口 D。当在梳齿电极 1101 的两端形成有切口 D 时,则梳齿电极 1101 断线的危险会增大。为了进一步减小断线的危险,如图 14 所示,也可以在梳齿电极 1101 的一侧不形成切口 D 而仅在一侧形成切口 D。虽然这样获得的提高透射率的效果仅为图 13 情况下的一半,然而可大幅减少梳齿电极 1101 断线的危险。即在图 13 中,梳齿电极 1101 断线的危险存在于梳齿电极 1101 的两侧,然而图 14 中梳齿电极 1101 一侧断线的危险非常小,因此梳齿电极 1101 整体导通不良的概率非常之小。图 15 所示的像素电极 110 在与图 14 所示的像素电极 110 相反一侧的梳齿电极 1101 上设有不存在切口的部分。其效果与图 14 的情况相同。

[0099] [实施例 3]

[0100] 图 16 是表示本发明实施例 3 的像素电极 110 的俯视图。图 16 的像素电极 110 是横向的梯形,像素电极 110 的外形与图 3 相同。而且由于像素的配置与图 2 相同,因此省略其图示。即,本实施方式中像素在纵向、横向上都为密集配置。图 16 中仅描述了与实施例 1 的图 3 对应的像素,由于与图 6 对应的像素形状与图 16 对称,因此省略其图示。本实施方式的像素电极 110 的配置的特征如实施例 1 中说明的那样。另外, TFT 基板 100 的液晶取向轴为图 16 的 AL 所示的方向。

[0101] 图 16 的像素电极 110 也与图 3 的像素电极 110 同样地,像素电极 110 的狭缝 112 每隔一个(比例为 2 个中有 1 个)狭缝,其端部开放。即,交替并排排列有两端封闭的狭缝 112 和仅一侧的端部开放的狭缝 112。其中,狭缝 112 所开放的端部形成在梯形的像素电极 110 的交替不同的边上。因此在 1 个像素电极 110 内,所有的梳齿电极 1101 导通。在前端开放的部分上,不会产生异常区域。因此可相应提高透射率。因此,图 16 的像素电极 110 具有实施例 1 的效果。

[0102] 图 16 的像素电极 110 与图 3 的不同之处在于,在未开放的像素电极 110 的前端部分上形成有切口 D。该切口 D 的效果如实施例 2 中说明的那样。即,本实施例既具有实施例 1 的效果,也具有实施例 2 的效果。这样在本实施例中,能够相对于实施例 1 和实施例 2 进一步提高液晶显示装置的透射率。

[0103] 图 16 中,虽然可以提高透射率,然而断线的危险大于实施例 1。作为图 16 所示的像素电极 110 的梳齿电极 1101 的断线的应对措施,可以按照实施例 2 中说明的图 14 或图 15 所示的像素电极 110 那样,仅在梳齿电极 1101 的一侧设置切口 D。

[0104] 另外,还可以与图 4 或图 5 中说明的结构组合。

[0105] 在以上的说明中,描述为图 16 所示的像素配置与图 2 相同,然而图 16 所示的像素配置也可以与图 9 相同。或者也可以像素的外形为长方形,使像素的配置如图 10 那样。

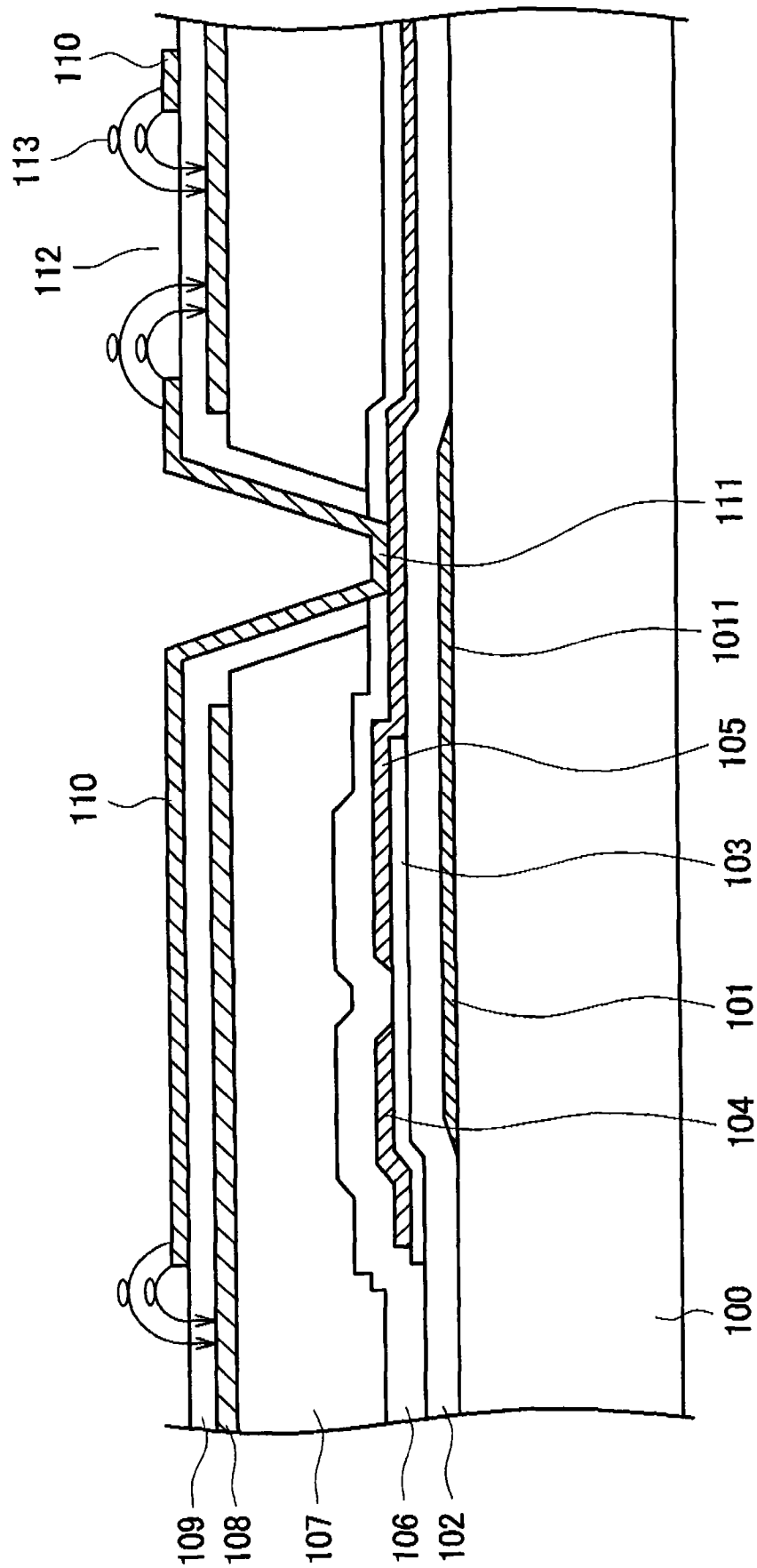


图 1

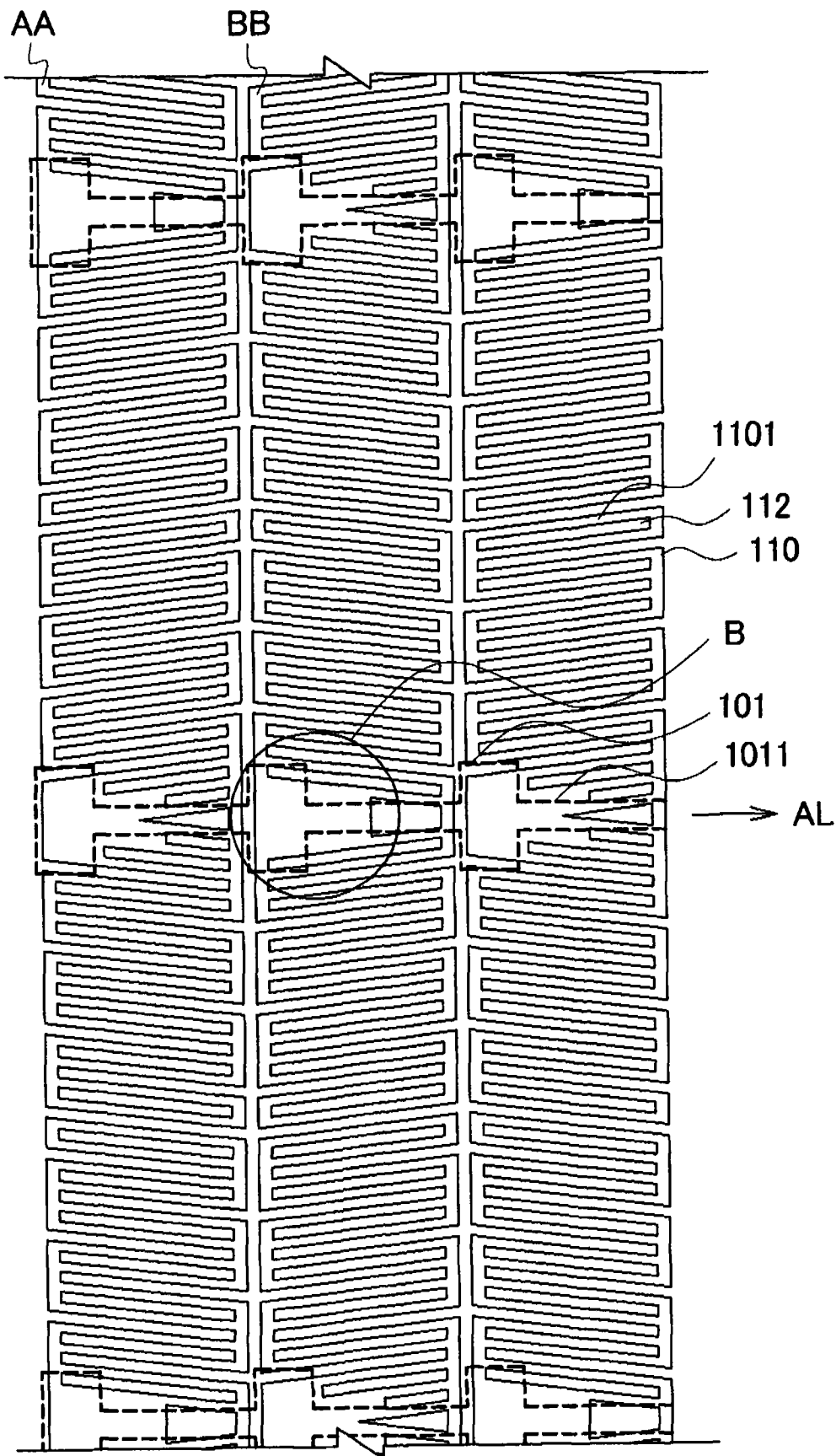


图 2

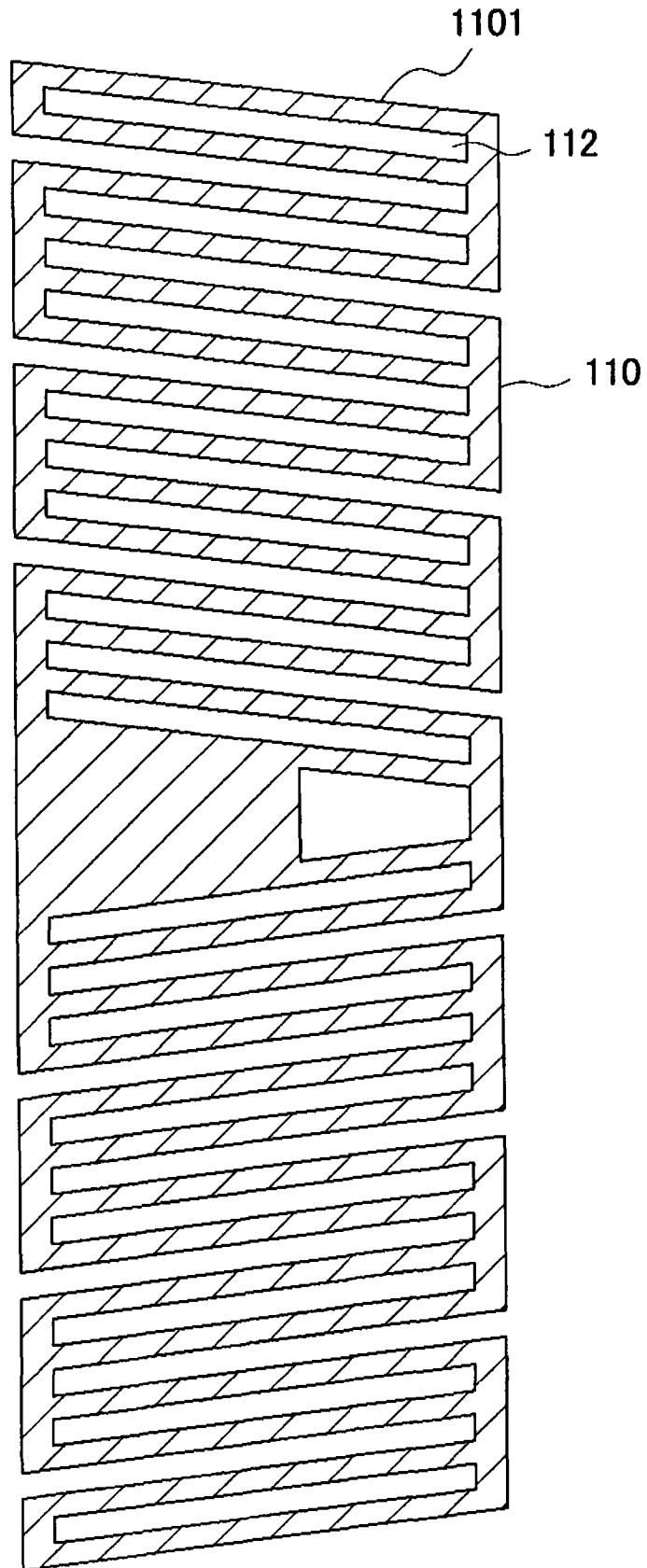


图 3

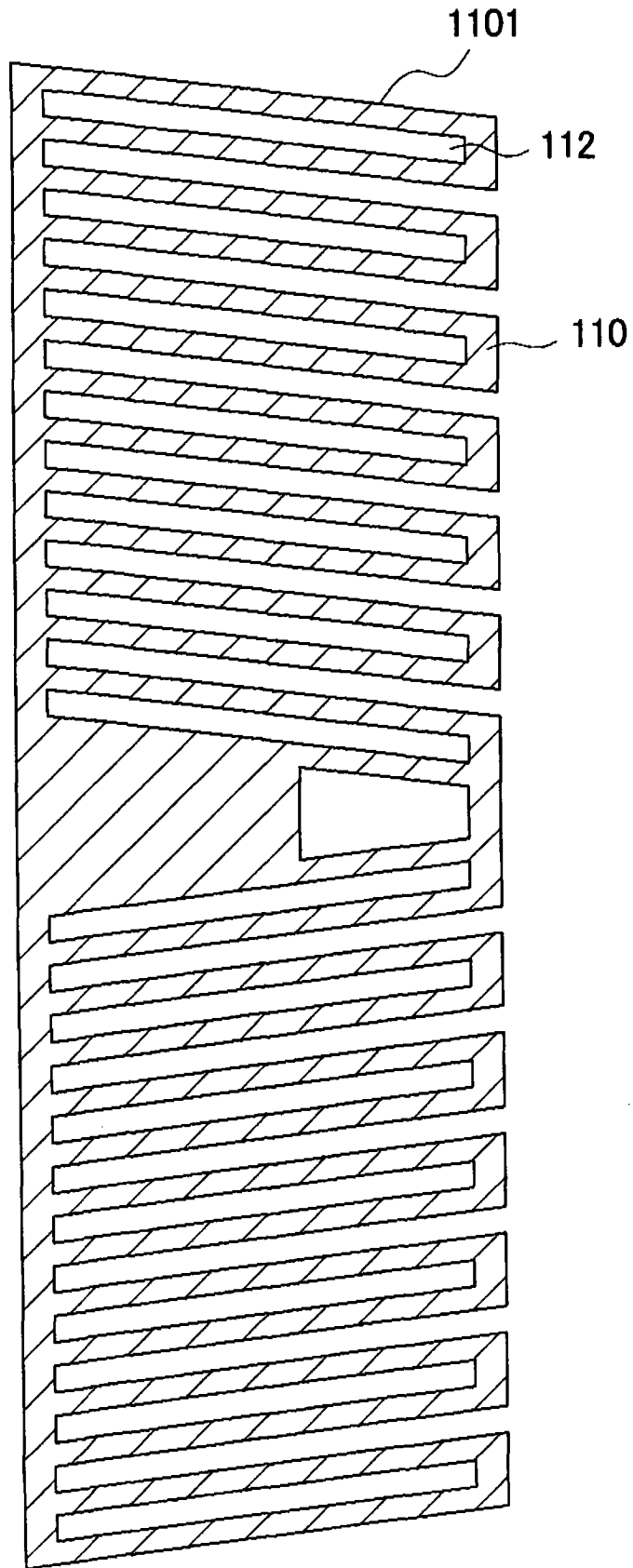


图 4

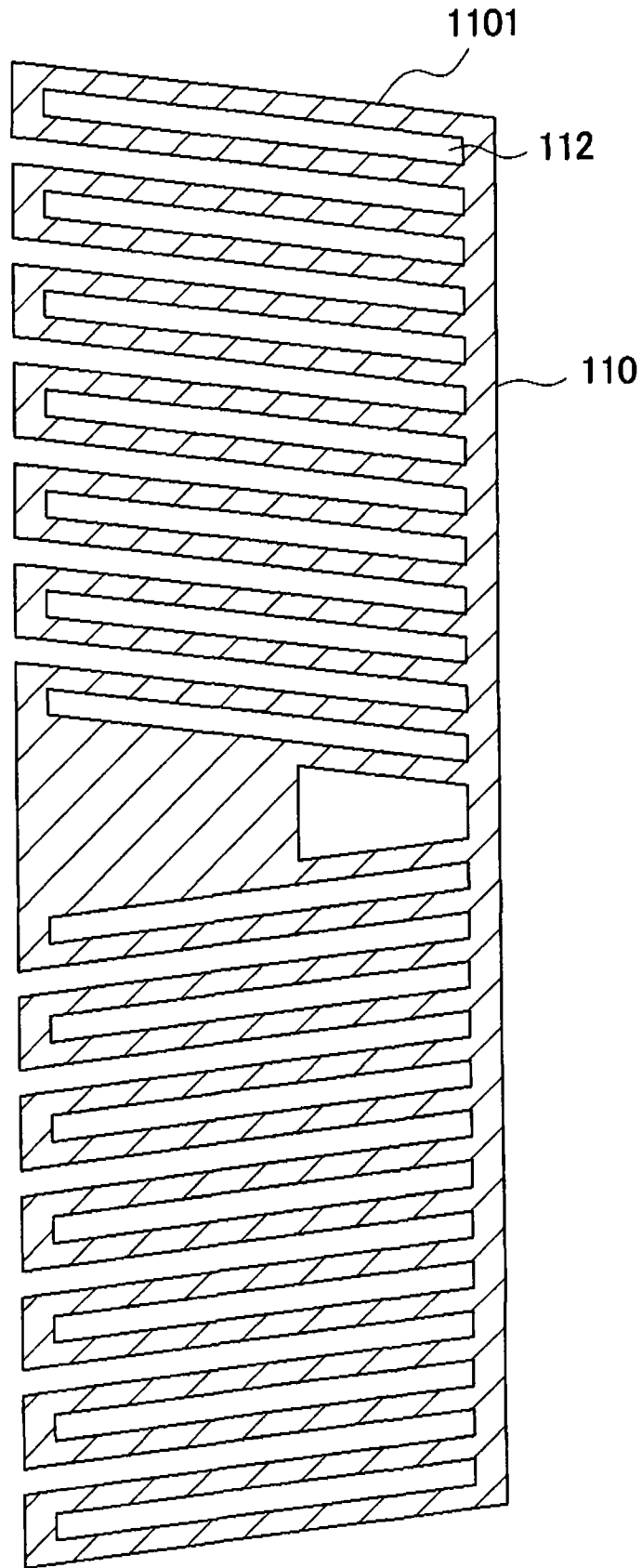


图 5

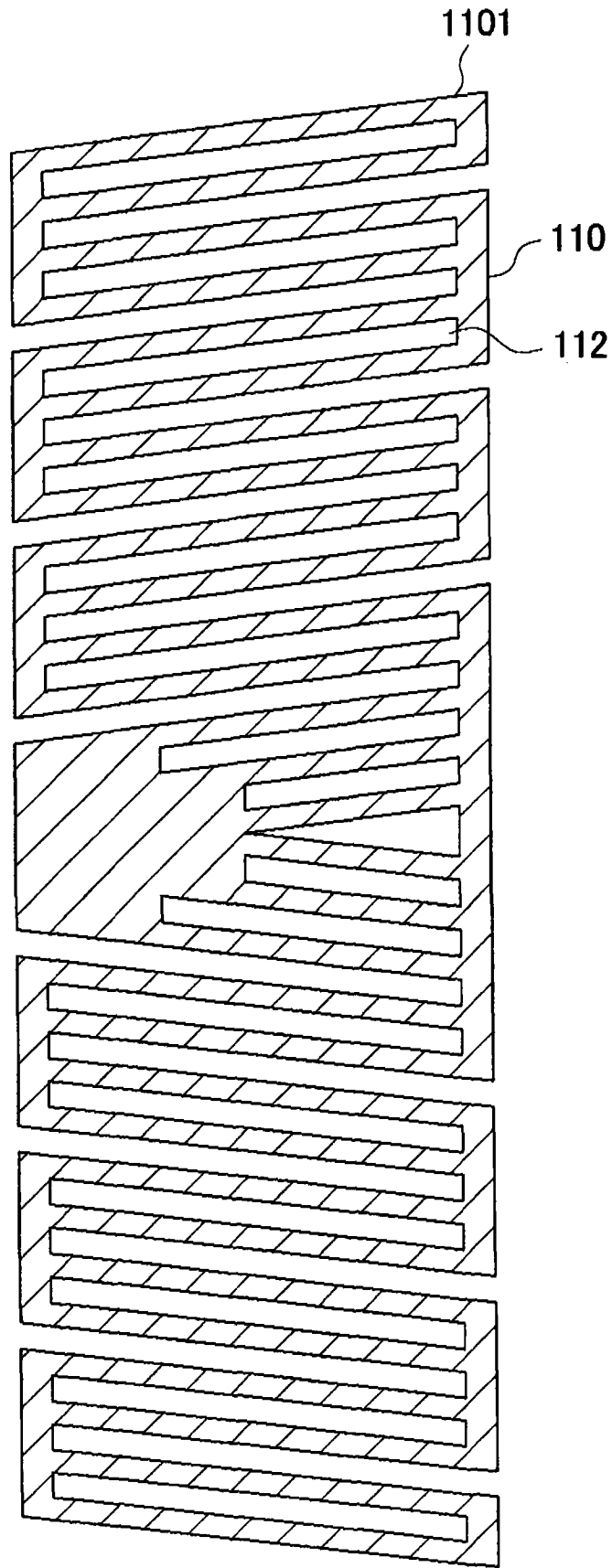


图 6

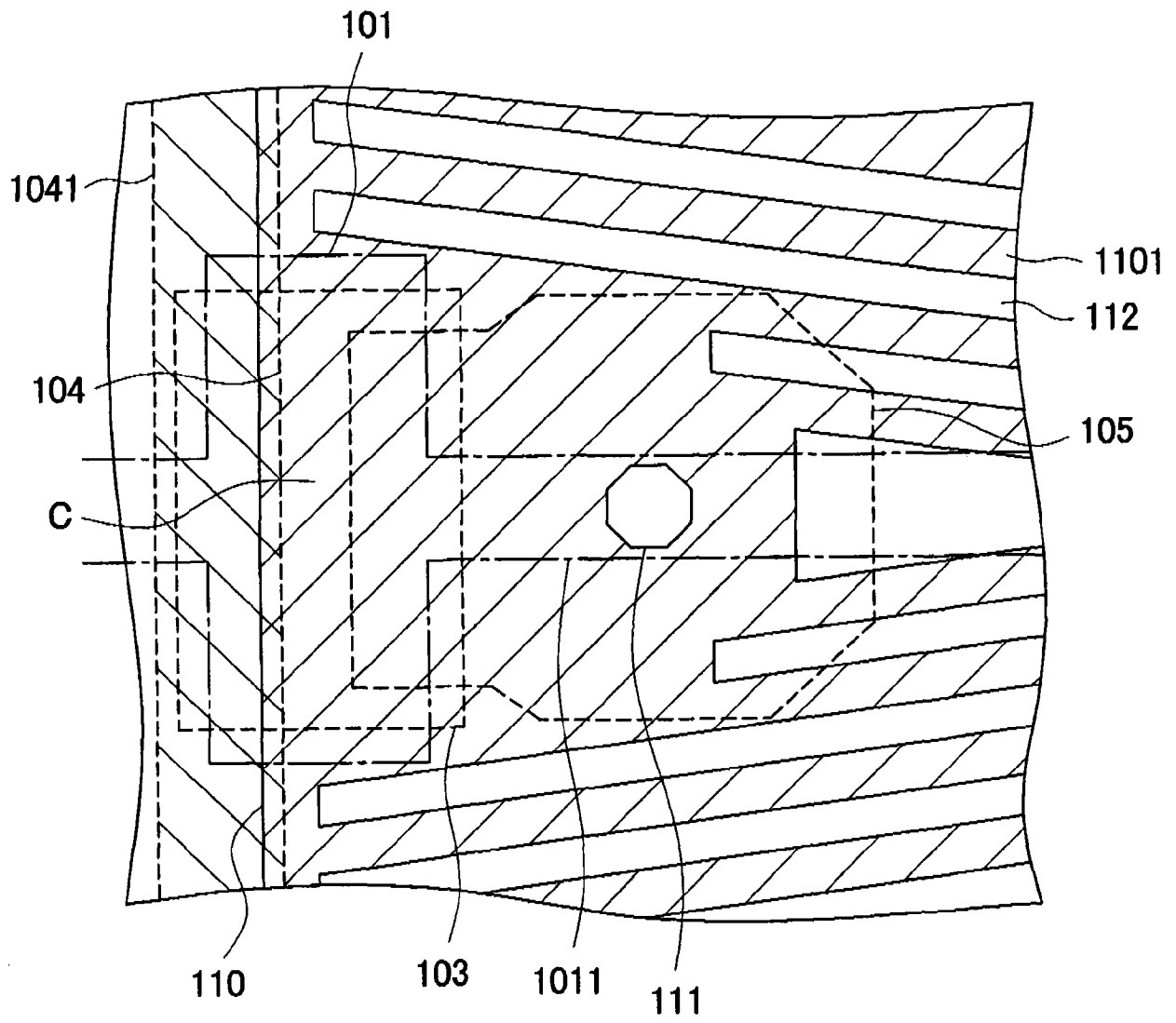


图7

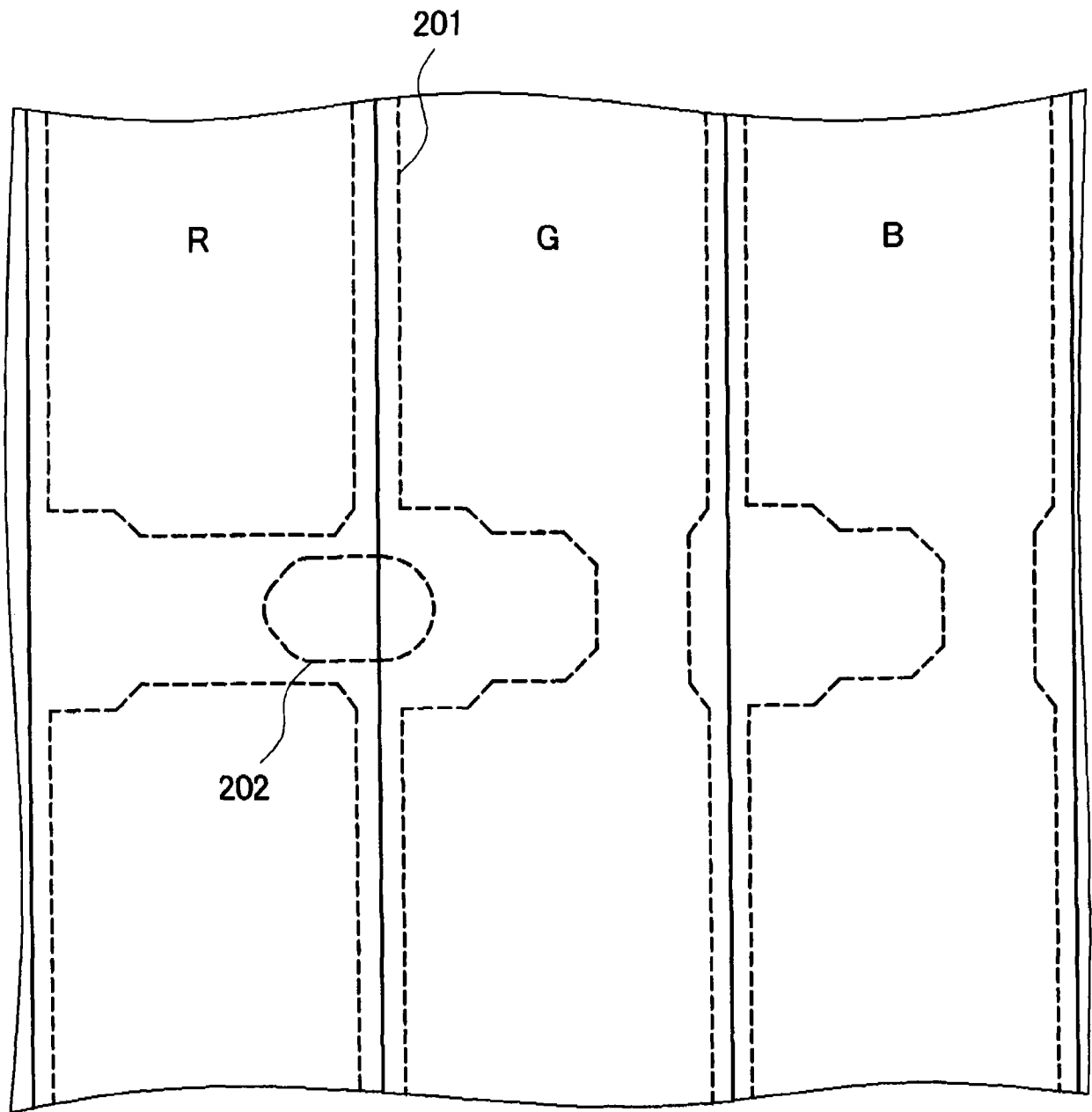


图 8

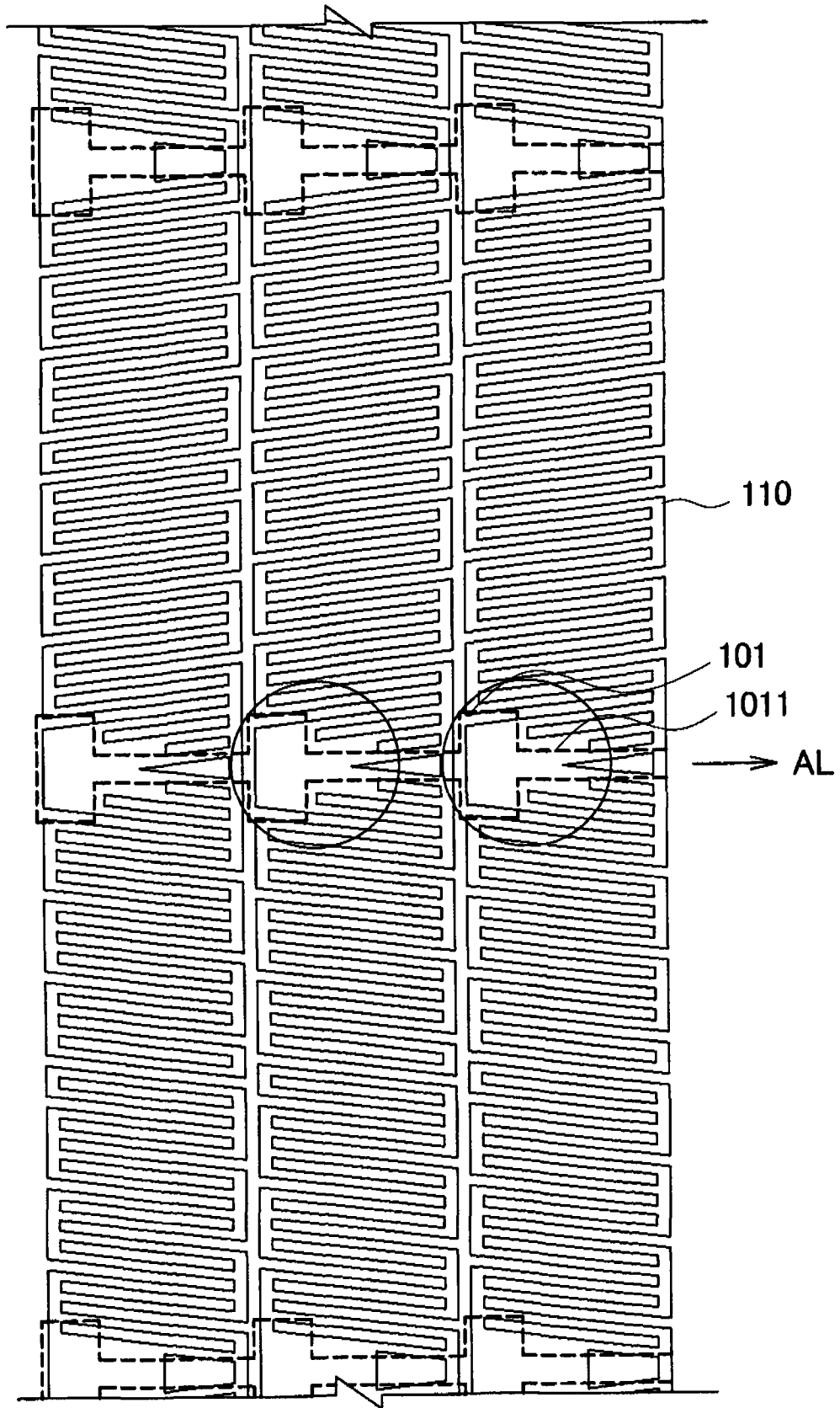


图 9

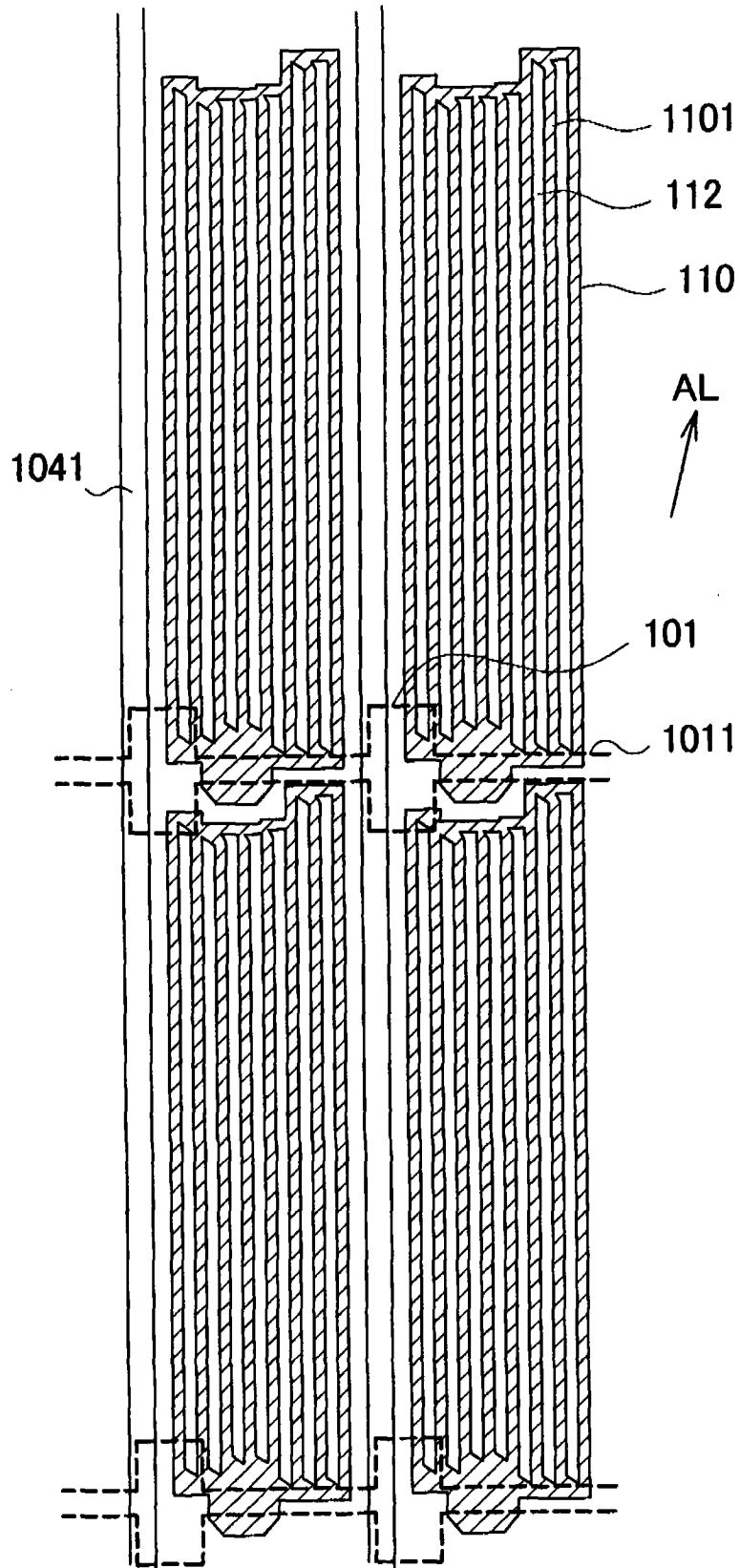


图 10

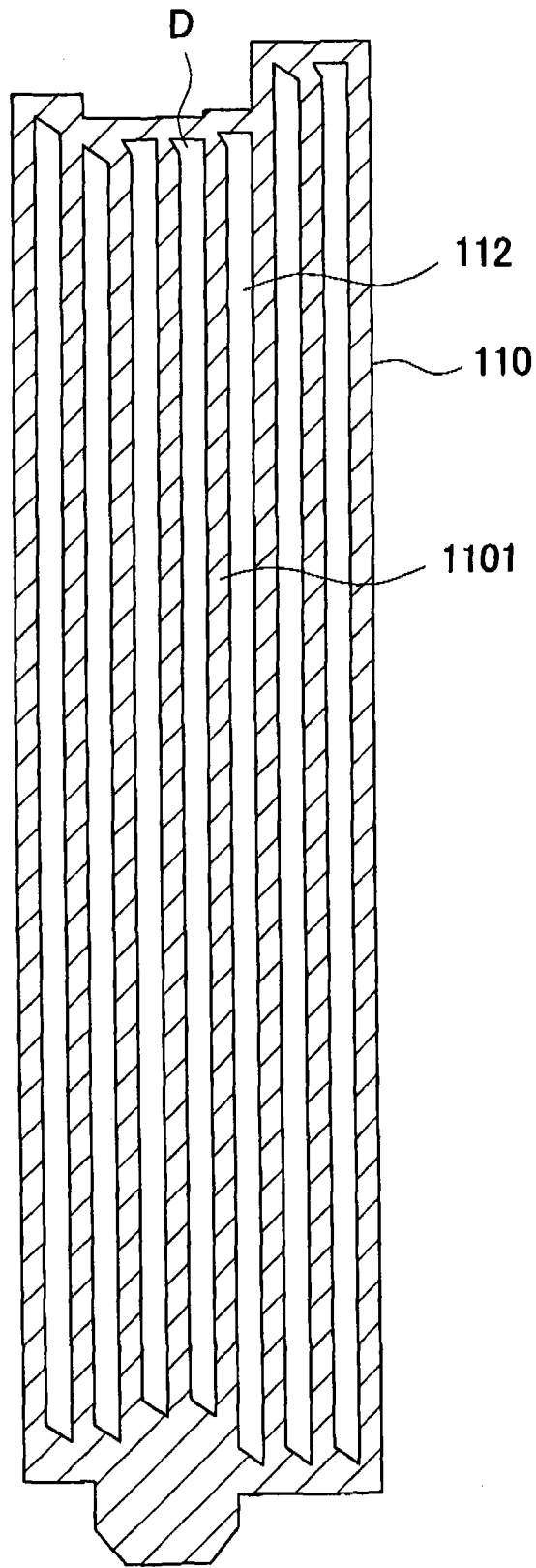


图 11

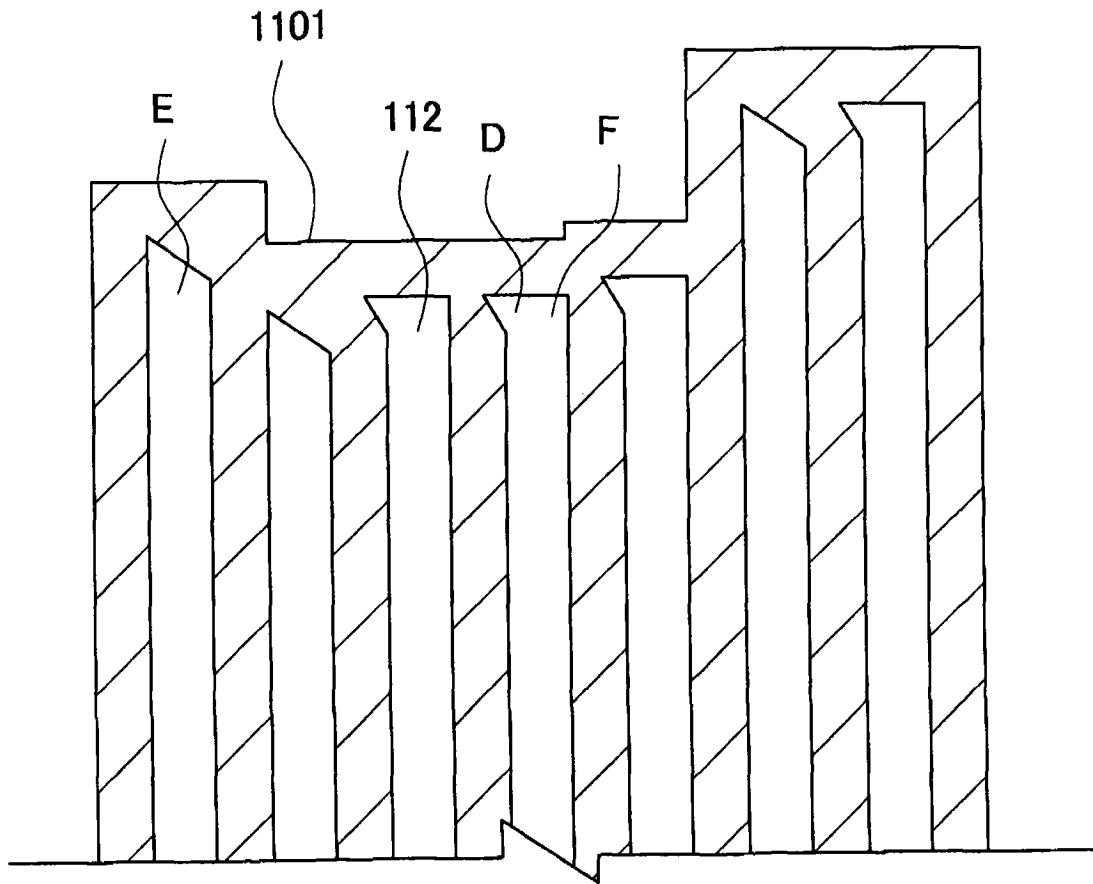


图 12

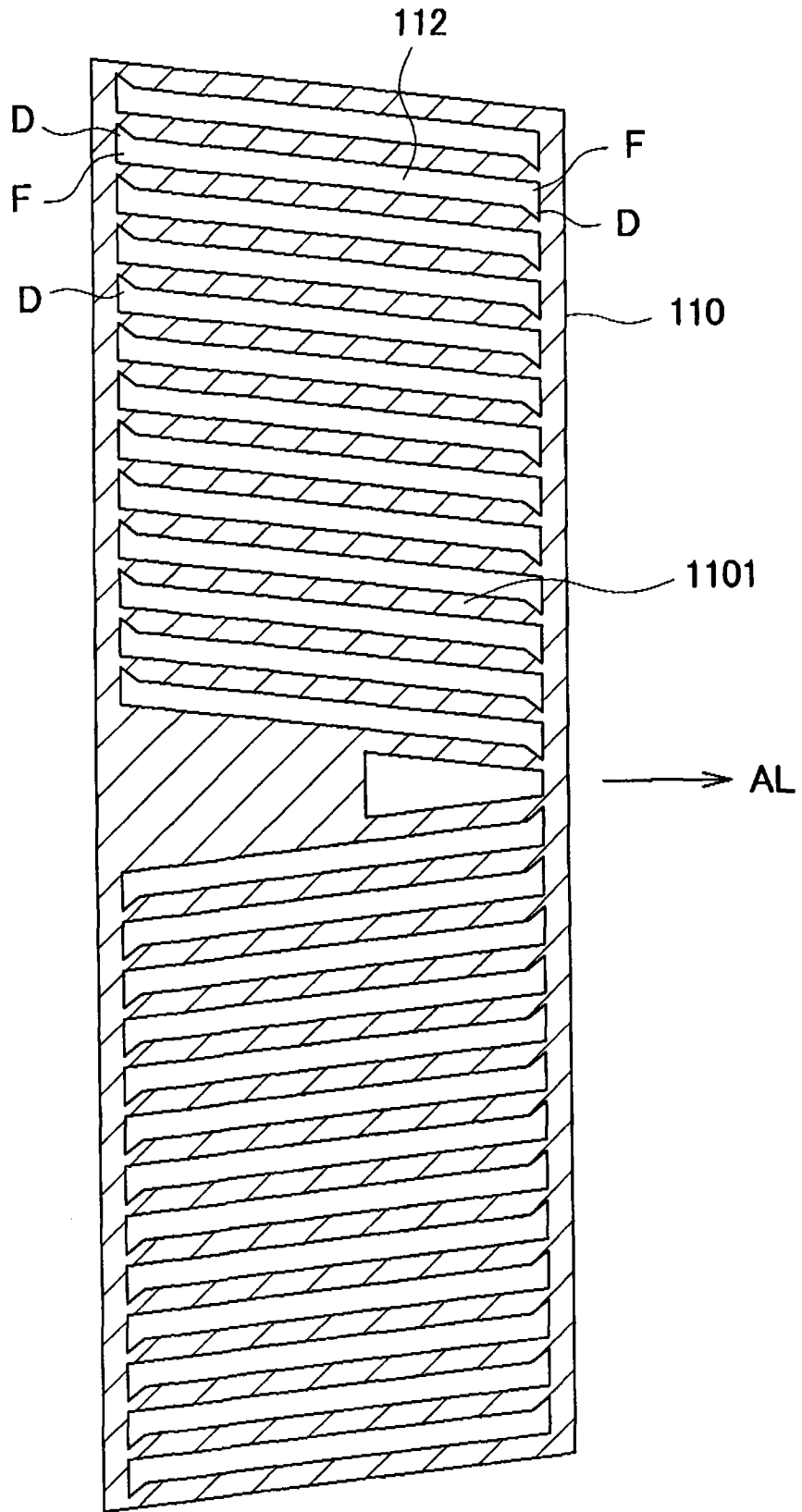


图 13

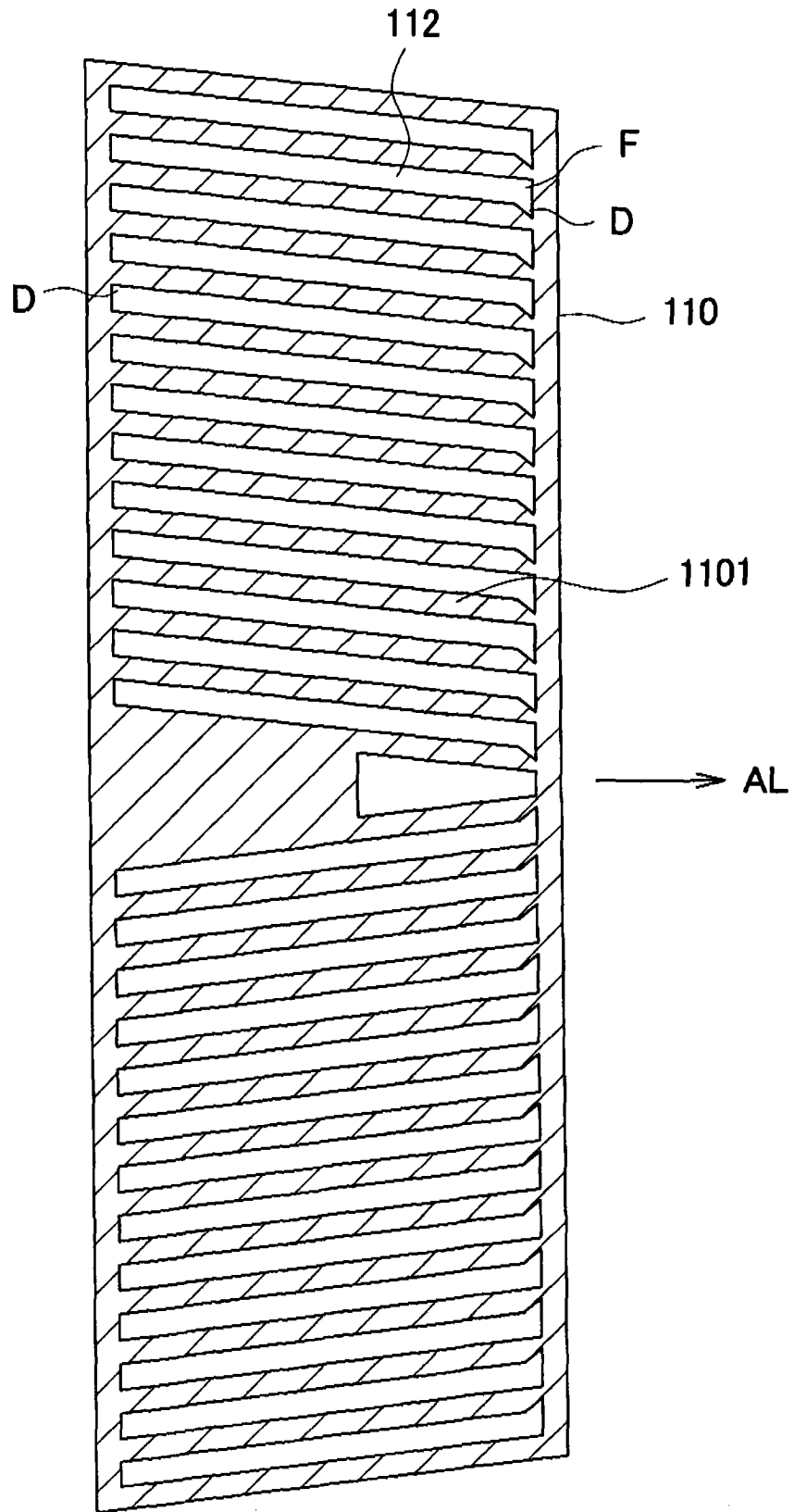


图 14

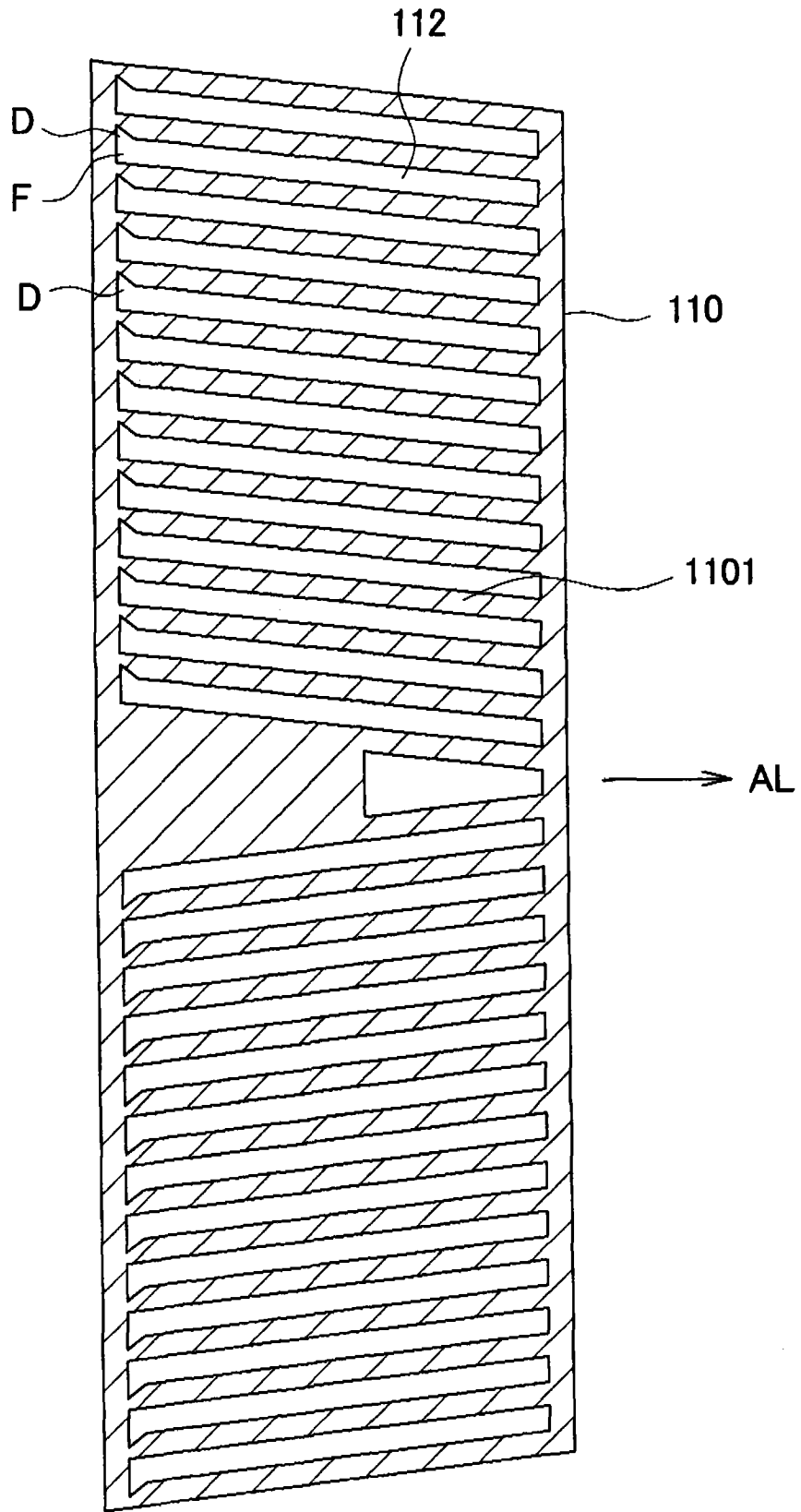


图 15

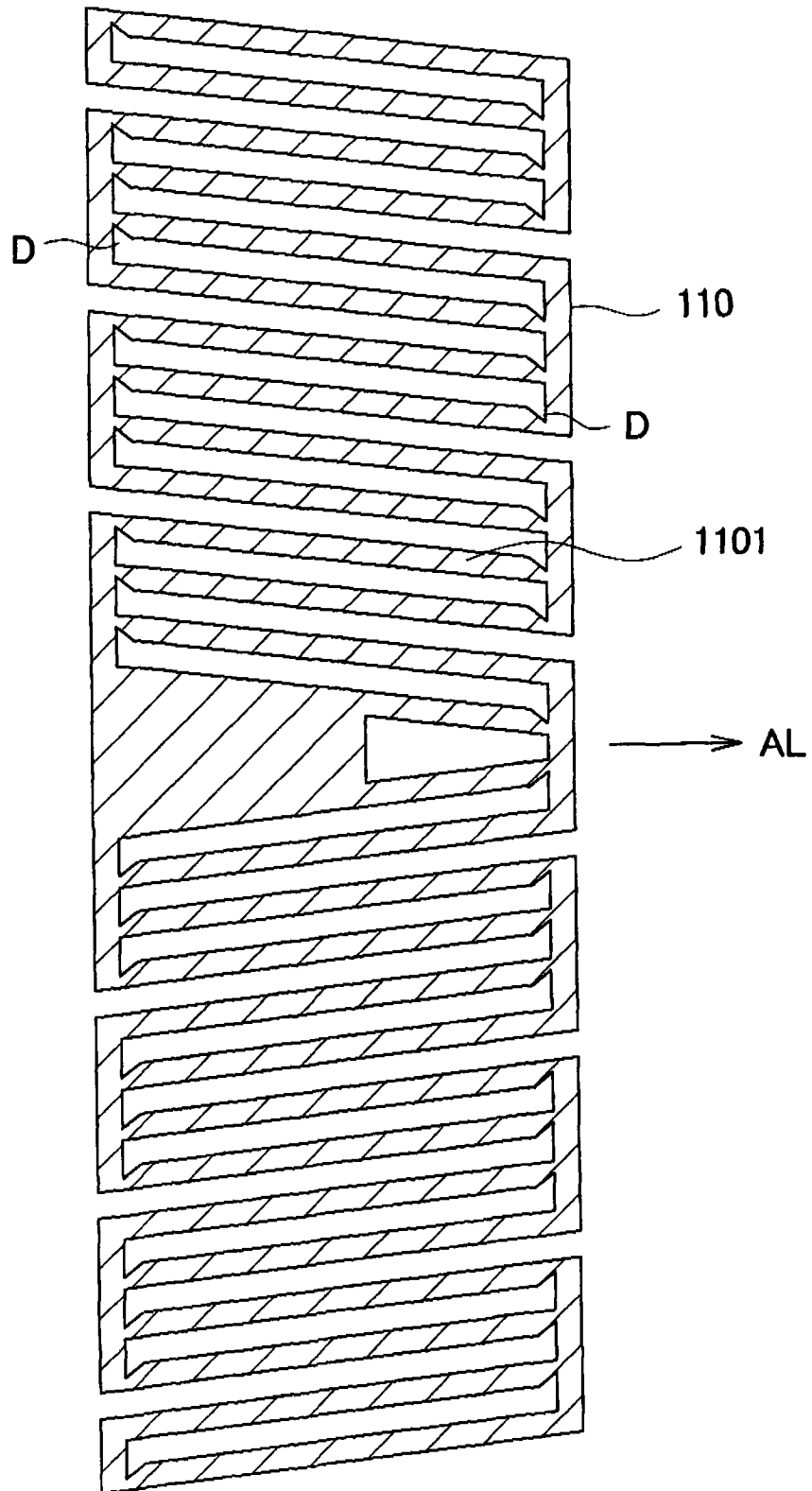


图 16

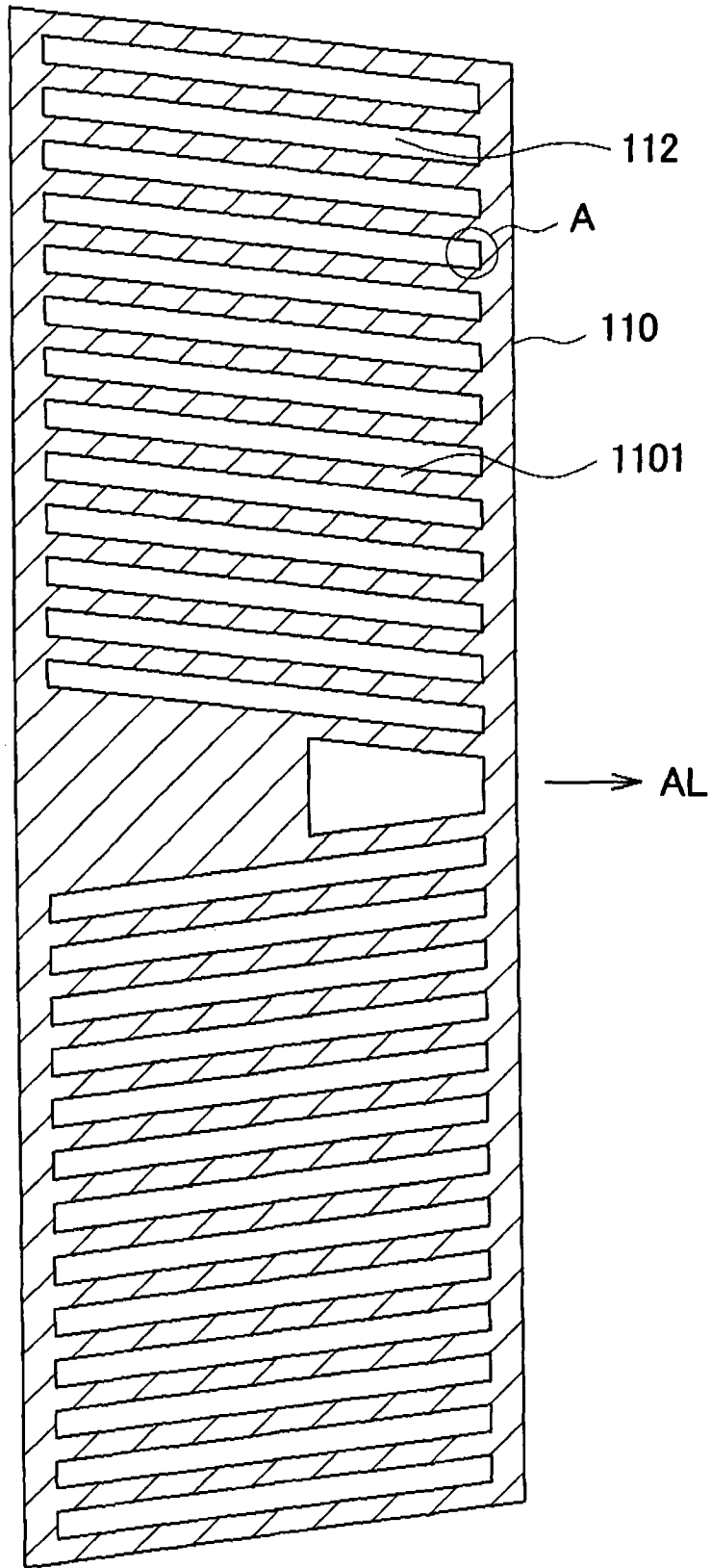


图 17

专利名称(译)	液晶显示装置		
公开(公告)号	CN101900914B	公开(公告)日	2012-05-16
申请号	CN201010236057.3	申请日	2008-11-18
[标]申请(专利权)人(译)	株式会社日立显示器		
申请(专利权)人(译)	株式会社日立显示器		
当前申请(专利权)人(译)	株式会社日立显示器 松下液晶显示器株式会社		
[标]发明人	丹野淳二		
发明人	丹野淳二		
IPC分类号	G02F1/1343 G02F1/1362		
CPC分类号	G02F2001/134372 G02F1/133707 G02F2001/134381 G02F1/134363		
代理人(译)	王茂华		
审查员(译)	崔双魁		
优先权	2007299271 2007-11-19 JP		
其他公开文献	CN101900914A		
外部链接	Espacenet SIPO		

摘要(译)

本发明提供一种液晶显示装置。该液晶显示装置具有TFT基板、对置基板以及夹在上述TFT基板与上述对置基板之间的液晶，上述TFT基板具有面状的第一电极、覆盖上述第一电极的绝缘膜以及与上述第一电极重叠而形成在上述绝缘膜之上的第二电极，上述第二电极具有狭缝和梳齿状电极，利用由上述第一电极与上述第二电极之间的电位差所产生的电场来驱动上述液晶，上述梳齿状电极在一个端部一侧形成有与上述狭缝一体的切口，从而上述一个端部一侧的宽度比上述梳齿电极的另一个端部一侧的宽度窄。由此，能够实现视野角的指向性较小、且亮度较高的IPS方式的液晶显示装置。

