



(12) 发明专利

(10) 授权公告号 CN 101881906 B

(45) 授权公告日 2012. 07. 18

(21) 申请号 201010212718. 9

(22) 申请日 2007. 06. 04

(30) 优先权数据

2006-155449 2006. 06. 02 JP

(62) 分案原申请数据

200710108241. 8 2007. 06. 04

(73) 专利权人 NLT 科技股份有限公司

地址 日本神奈川县

(72) 发明人 森健一 坂本道昭 井上大辅

中谦一郎 永井博

(74) 专利代理机构 中科专利商标代理有限责任

公司 11021

代理人 王波波

(51) Int. Cl.

G02F 1/1335(2006. 01)

G02F 1/1343(2006. 01)

(56) 对比文件

CN 1442741 A, 2003. 09. 17, 全文.

US 2005140874 A1, 2005. 06. 30, 全文.

CN 1450392 A, 2003. 10. 22, 全文.

US 2005140879 A1, 2005. 06. 30, 全文.

审查员 潘宁媛

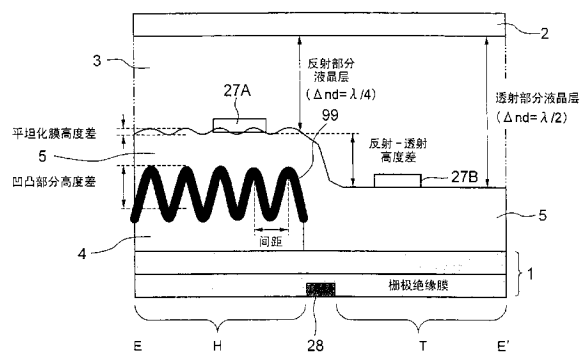
权利要求书 1 页 说明书 10 页 附图 9 页

(54) 发明名称

透反式液晶显示设备

(57) 摘要

提供了一种采用面内切换模式(面内切换系统)的透反式液晶显示设备,表现出宽视角的反射性能。提供了一种透反式液晶显示设备,包括:反射区和透射区;在反射区中设置的凹凸反射板;在凹凸反射板上层压的平坦化膜;以及在平坦化膜上布置的公共电极和像素电极,其中,凹凸反射板包括漫反射功能,能够对光进行漫反射,使以 30° 的入射角入射的光向 0-10° 的出射角的方向出射;以及将平坦化膜的表面设定为大致平坦。



1. 一种透反式液晶显示设备,包括:反射区和透射区;在所述反射区中设置并用作公共电极的凹凸反射板;在所述凹凸反射板上层压的平坦化膜;以及在所述平坦化膜上布置的像素电极,其中,

所述凹凸反射板包括漫反射功能,能够对光进行漫反射,使以 30° 的入射角入射的光向 $0-10^\circ$ 的出射角的方向出射,以及

将所述反射区的液晶层的 Δnd 设定为约 $\lambda/4$,并且将所述透射区的液晶层的 Δnd 设定为约 $\lambda/2$;以及

从所述反射区到所述透射区连续均匀地形成所述平坦化膜,其中

将所述凹凸反射板的平均倾斜角设定为 $3-12^\circ$,并且将所述平坦化膜表面的平均倾斜角设定为不超过 2.5° 范围的值。

2. 根据权利要求1所述的透反式液晶显示设备,其中,所述透射区的平坦化膜表面和所述反射区的平坦化膜表面之间的高度差为所述反射区的液晶层和所述透射区的液晶层之间的厚度差。

3. 根据权利要求1所述的透反式液晶显示设备,其中,将所述凹凸反射板的平均倾斜角设定为 $6-9^\circ$,并且将所述平坦化膜表面的所述平均倾斜角设定为不超过 2.5° 范围的值。

4. 根据权利要求1或3所述的透反式液晶显示设备,其中,将所述平坦化膜表面的所述平均倾斜角设定为不超过 1.5° 范围的值。

5. 根据权利要求1所述的透反式液晶显示设备,其中,作为液晶的驱动系统,将FFS模式的面内切换系统用于所述反射区和所述透射区两者。

6. 根据权利要求1所述的透反式液晶显示设备,其中,将所述平坦化膜的折射率各向异性 Δn 设定为0.001或更小。

透反式液晶显示设备

[0001] 本申请是申请日为 2007 年 6 月 4 日、申请号“200710108241.8”、发明名称“透反式液晶显示设备”的申请的分案申请。

技术领域

[0002] 本发明涉及一种透反式液晶显示设备,更具体地,涉及一种其中每一个像素均包括光反射型反射区和光透射型透射区的透反式液晶显示设备。

背景技术

[0003] 图 10 示出了日本未审专利公开 2003-344837(专利文献 1)中描述的传统情况。图 10 所示的液晶显示设备 100 由下侧基板 11、相对侧基板 12 和置于两者之间所保持的液晶层 13 组成。另外,组成所述液晶显示设备 100 的每一个像素均包括光反射型反射区和光透射型透射区。图 10 示出了在专利文献 1 中公开的单个像素的示意性剖面图。

[0004] 在图 10 中,相对侧基板 12 由在透明绝缘基板 22b 上作为光屏蔽膜而形成的黑矩阵层 17、部分地与黑矩阵层 17 交迭的着色层 18、以及在黑矩阵层 17 和着色层 18 上形成的透明外涂层 19 组成。另外,为了防止液晶层 13 受到由于接触等而产生的、来自液晶显示面板表面的起电的电学影响,将透明导电层 15 形成于透明绝缘基板 22b 的背面上。着色层 18 由包含红色(R)、绿色(G)和蓝色(B)的颜料或色素的树脂膜形成。

[0005] 另外,下侧基板 11 包括:透明绝缘基板 22a 上的第一金属层,在第一金属层中形成用于驱动的扫描线(未示出)和薄膜晶体管的栅电极(未示出);在其上形成的第一间层绝缘膜 23;在第一间层绝缘膜 23 上形成的第二金属层,在第二金属层上形成有数据线 24、薄膜晶体管的源电极和漏电极(未示出);在其上形成的第二间层绝缘膜 25;以及在其上用透明电极形成的公共电极 26 和像素电极 27。

[0006] 下侧基板 11 和相对侧基板 12 在其各自的相对侧面上分别包括对齐膜 20a 和对齐膜 20b。从像素电极 27 和公共电极 26 的延伸方向向倾斜约 10° 到 30° 的指定方向上在其上施加摩擦处理,使得液晶层 13 均匀地对齐。其后,将两个基板层压为彼此面对。该角度称为液晶分子的初始对齐方向。

[0007] 将隔板(未示出)设置在下侧基板 11 和相对侧基板 12 之间,用于保持液晶层 13 的厚度。另外,在液晶层 13 的外围中形成密封(未示出),用于使液晶分子不泄漏到外部。

[0008] 除了通过其提供数据信号的数据线 24、通过其提供基准电势的公共电极配线(未示出)和公共电极 26、以及与待显示的像素相对应的像素电极 27 之外,下侧基板 1 还包括:通过其提供扫描信号的扫描线(未示出)和设置在透明绝缘基板 22a 上的上述驱动薄膜晶体管(TFT)(未示出)。

[0009] 驱动薄膜晶体管包括栅电极、漏电极和源电极,并且通过与在扫描线和数据线 24 之间的交叉点附近的每一个像素相对应来进行设置。栅电极与扫描线电连接,漏电极与数据线 24 电连接,以及源电极与像素电极 27 电连接。

[0010] 公共电极 26 和像素电极 27 均为梳状形状,并且每一个电极的齿状物均与数据线

24 平行地延伸。另外,公共电极 26 的齿状物和像素电极 27 的齿状物彼此交替地排列。

[0011] 将面内转换系统 (in-plane switching system) 用于液晶显示设备 100 的上述透射区 T 和反射区 H。关于液晶显示设备 100,在写入了数据信号 (由通过扫描线提供的扫描信号选择、并且通过数据线 24 提供数据信号) 的像素中,在公共电极 26 和像素电极 27 之间的上述透明绝缘基板 22a、22b 中产生平行电场。液晶分子的对齐方向在与透明绝缘基板 22a、22b 平行的平面内根据所产生的电场进行旋转,以便执行指定的显示。

[0012] 由上述公共电极 26 和像素电极 27 围绕的垂直长区被称作列 (未示出)。在上述液晶显示设备 100 中,公共电极 26 和像素电极 27 两者均由透明材料钢锡氧化物 (ITO) 形成。

[0013] 另外,在透射区 T 和反射区 H 中,将公共电极 26 形成在与扫描线和数据线 24 相比更接近于液晶层的层上,并且将其形成为具有比扫描线和数据线 24 更宽的宽度,以便完全地覆盖扫描线和数据线 24。

[0014] 此外,如图 10 所示,在反射区 H 中,将反射板 9 形成于与扫描线和数据线 24 相比更接近于液晶层的层上,并且对其进行设置以完全地覆盖扫描线和数据线 24。

[0015] 通过按照这种方式形成公共电极 26 和反射板 9,可以隔断来自数据线 24 和扫描线的泄漏电场。因此,可以扩展由像素电极 27 和公共电极 26 之间产生的电场控制的有效显示区。因此,可以改善宽高比。

[0016] 此外,如可以从图 10 中看出的,将第二间层绝缘膜 25 设置在透射区 T 中的公共电极 26 和数据线 24 之间。

[0017] 通过将第二间层绝缘膜 25 的膜厚 (d) 相对于介电常数 (ϵ) 的比率 d/ϵ 设定得足够大,可以减少数据线 24 和公共电极 26 之间的寄生电容。另外,如可以从图 10 中清楚地看出的,在反射区 H 中,将第二间层绝缘膜 25、第二绝缘膜 8b、反射板 9、以及第三绝缘膜 8c 设置在公共电极和数据线 24 之间。这在数据线 24 和公共电极 26 之间提供了适当距离,从而减少了寄生电容。

[0018] 在这种传统情况下,在透射区 T 中将公共电极 26 和像素电极 27 两者均形成于第二间层绝缘膜 25 上,并且在反射区 H 中将公共电极 26 和像素电极 27 形成于第三绝缘膜 8c 上。因此,可以通过相同的步骤和相同的材料形成公共电极 26 和像素电极 27,提高了制造效率。

[0019] 另外,在形成间层绝缘膜 25 之后,将第二绝缘膜 8b 形成于反射区 H 中。第二绝缘膜 8b 通常具有由凹凸膜 (uneven film) 和平坦化层 (flattening layer) 组成的双层结构。然而,第二绝缘膜 8b 也可以通过使用半色调掩模 (halftone mask) 用单层结构来形成。

[0020] 此外,将由铝构成的反射板 9 形成于其表面是凹凸的第二绝缘膜 8b 上。反射板 9 用于散射地反射入射光。将第三绝缘膜 8c 形成在反射板 9 上,并且使其表面变平坦。另外,将如透射区 T 的情况那样由钢锡氧化物 (ITO) 构成的公共电极 26 和像素电极 27 形成于第三绝缘膜 8c 上,并且将对齐膜 20a 形成于其上以组成下侧基板 11。

[0021] 在如图 10 所示的上述传统情况下,在反射区 H 中将薄平坦化膜设置在凹凸反射板 9 上,并且将交叉指型电极设置在其上。同时,透射区 T 具有以下结构:将与反射交叉指型电极相同的层的交叉指型电极直接形成于第二间层膜上 (无需提供凹凸层和平坦化层)。

[0022] 在透射部分和反射部分之间设置的高度差 (反射部分 - 透射部分差) 为“凹凸

层 + 反射部分金属 + 平坦化层”差, 以通过所述差提供反射部分 ($\Delta nd(R)$) 和透射部分 ($\Delta nd(T)$) 之间的指定延迟 (两种本征偏振光之间的相位差)。

[0023] 液晶的折射率各向异性 (Δn) 为约 $\Delta n = 0.1$ 。因此, 假设 $\Delta nd(T) - \Delta nd(R) = (\lambda/2) - (\lambda/4) = 137\text{nm}$, 有必要设置约 1.3 微米的反射部分 - 透射部分差。在这种情况下, 需要反射部分金属 (铝) 的膜厚为约 0.1-0.3 微米, 使得“凹凸层 + 平坦化层”的厚度变为约 1.0 微米。

[0024] 另外, 在上述传统情况下, 在与相对于液晶的入射光的角度和出射光的角度有关的反射模式中不存在限制设定。

[0025] 在这里将研究在上述传统情况中的反射模式时, 相对于液晶的入射光的角度和发射光的角度。

[0026] 在上述传统情况下, 将面内转换系统用于驱动液晶。在这种驱动方法中, 有必要设定液晶的预倾斜角尽可能地接近 5° 或更小 (优选地为 0°)。

[0027] 这是由于以下原因: 即, 如果液晶的预倾斜角太大, 因为液晶保持预倾斜, 以按照倾斜的方式在基板表面上对齐, 所以不可能执行理想的面内转换驱动, 并且产生对齐干扰。因此, 使对比度和视角劣化, 从而使显示质量下降。

[0028] 现在, 将进一步地分析与上述凹凸的倾斜角、入射角、出射角的设定有关的关系以及整个设备的操作。

[0029] 当光的入射角为 $0-15^\circ$ 那么窄, 并且出射角为 0° 时, 可以将凹凸反射板的倾斜角设定得较窄, 并且可以将凹凸的膜厚设定为约 0.5 微米。为了减轻凹凸部分的高度差, 有必要设置约与凹凸膜相同厚度的平坦化膜。因此, 所述平坦化膜的厚度也需要为约 0.5 微米。

[0030] 当凹凸反射板的倾斜角为如这种情况那么缓和时, 即使凹凸膜或平坦化膜较薄, 交叉指型电极下的平坦化膜的表面上的凹凸部分的起伏相对缓和, 并且交叉指型电极的图案形成相对容易。另外, 即使在沿侧向电场驱动液晶时, 也不会引起干扰, 并且也不会上述显示质量中产生太多恶化。

[0031] 同时, 当光的入射角深至 $30-15^\circ$ 以及出射角是 0° , 并且凹凸反射板的倾斜角较深时, 有必要加厚凹凸膜。在这种情况下, 交叉指型电极下面的平坦化膜的表面上的凹凸部分之间的差也依赖于平坦化膜的材料和厚度而变得显著。因此, 交叉指型电极的图案形成变得困难。另外, 当沿侧向电场驱动液晶时, 经常在液晶中引起干扰, 经常导致对比度和视角的劣化。因此, 在这种情况下, 有必要形成较厚的平坦化膜。

[0032] 如上所述, 当优先考虑反射区中的交叉指型电极下面的平坦化特性时, 凹凸膜和平坦化膜两者均变厚。因此, 在上述传统情况的结构中, 例如, 难以将反射部分 - 透射部分差设定为约 1.0 微米。因此, 在面内转换模式的传统透反式液晶显示设备中, 难以获得宽视角的反射特性。

发明内容

[0033] 因此, 本发明的目的是为了改善传统情况的不便, 并且提供具有宽视角反射性能的、面内转换模式 (面内转换系统) 的透反式液晶显示设备。

[0034] 为了实现上述目的, 组成根据本发明的透反式液晶显示设备的每一个单独像素均

包括：反射区和透射区；在反射区中设置的凹凸反射板；在凹凸反射板上层压的平坦化膜；以及在平坦化膜上布置的公共电极和像素电极，其中，凹凸反射板包括漫反射功能，能够对光进行漫反射，使以 30° 的入射角入射的光向 $0-10^\circ$ 的出射角的方向出射，并且将平坦化膜的表面设定为平坦的或接近平坦的。

[0035] 因此，可以将驱动电极稳定地附加 / 形成到平坦化膜上，使得可以实现提供宽视角的反射性能、并且改善整个设备的耐久性的效果。

[0036] 透反式液晶显示设备可以构成为作为液晶的驱动系统，将面内转换 (IPS) 模式或边缘场开关 (FFS) 模式用于反射区和透射区两者。

[0037] 另外，可以将上述凹凸反射板的平均倾斜角设定为 $3-12^\circ$ ，并且可以将平坦化膜表面的平均倾斜角设定为不超过 $3-5^\circ$ 范围的值。利用这种方法，可以获得提供稳定操作并且包括宽视角的反射性能的液晶显示设备。

[0038] 可以将凹凸反射板的平均倾斜角设定为 $6-9^\circ$ ，并且可以将平坦化膜表面的平均倾斜角设定为不超过 $3-5^\circ$ 范围的值。

[0039] 这使得能够将漫反射设定为更加有效的状态，并且同时，平坦化膜的凹凸部分变得接近平坦。因此，可以将上述电极稳定地附加 / 形成到平坦化膜上。

[0040] 此外，凹凸反射板的凹凸部分的高度差为 0.6 微米或更多，并且平坦化膜表面上的高度差可以为 0.4 微米或更少。

[0041] 此外，可以将反射区的液晶层的 Δnd 设定为约 $\lambda/4$ ，并且可以将透射区的液晶层的 Δnd 设定为约 $\lambda/2$ 。同样，可以连续均匀地从反射区到透射区形成平坦化膜。

[0042] 可以将平坦化膜的折射率各向异性 Δn 设定为 0.001 或更小。

[0043] 利用这种方法，即使将平坦化膜设置在透射区（透射部分）中，也可以避免对比度的劣化。因此，可以维持极好的状态。

[0044] 在根据本发明的透反式液晶显示设备中，其中透射部分（透射区）T 和反射部分（反射区）H 两者均采用面内切换驱动，例如，将凹凸反射板的凹凸部分的平均倾斜角设定为 $3-12^\circ$ ，以允许出射角的散射。因此，可以获得宽视角的反射性能，用于从 30° 入射角的方向向 $0-10^\circ$ 出射角的方向漫反射所述光。另外，将平坦化膜设置在凹凸反射板上，以使其上形成电极的层的顶面为平坦的或接近平坦的，使得可以稳定地附加 / 形成驱动电极。利用这种方法，可以提供能够改进整个设备的稳定性和耐久性的透反式液晶显示设备。

附图说明

[0045] 图 1 是用于示出根据本发明实施例的透反式液晶显示设备的底部基板一侧上的电极和配线之间的相互关系的示意性方框图；

[0046] 图 2 是沿图 1 的 E-E' 线得到的像素部分的示意性剖面图；

[0047] 图 3 示出了沿图 1 的 F-F' 线和 G-G' 线得到的剖面图，其中图 3A 是用于示出沿图 1 的 F-F' 线得到的透射部分（透射区）的部分剖面图；以及图 3B 是示出了沿图 1 的 G-G' 线得到的反射部分（反射区）的部分剖面图；

[0048] 图 4 是用于描述在图 1 中公开的实施例的凹凸反射板的倾斜角与光的入射角 / 出射角之间的关系的关系的图示；

[0049] 图 5 示出了根据在图 1 中公开的实施例的平坦化膜表面（涂在凹凸反射板上）的

倾斜角和在所述平坦化膜表面上设置的电极宽度的关系,其中,图 5A 是用于描述凹凸反射板的倾斜角的图示,图 5B 是用于描述平坦化膜表面的倾斜角的图示,以及图 5C 是用于示出平坦化膜厚度与平坦化膜表面的平均倾斜角之间的关系的曲线;

[0050] 图 6 示出了根据在图 1 中公开的实施例的平坦化膜和底部凹凸膜之间的关系,其中,图 6A 示出了平坦化膜的相对厚度和底部凹凸膜的关系,以及图 6B 示出了透射光强的 Δnd 依赖性;

[0051] 图 7 是用于描述在图 1 中公开的实施例的平坦化膜的透射部分(透射区)和反射部分(反射区)的高度差的说明;

[0052] 图 8 是用于示出根据另一个实施例的像素电极和公共电极之间关系的说明;

[0053] 图 9 示出了用于示出图 8 的透射部分(透射区)和反射部分(反射区)的一部分的部分剖面图,其中,图 9A 是沿图 8 的 C-C' 线得到的示意性部分剖面图,以及图 9B 是沿图 8 的 D-D' 线得到的示意性部分剖面图;以及

[0054] 图 10 是用于示出根据传统情况的透反式液晶显示设备的像素部分的示意性部分剖面图。

具体实施方式

[0055] 在下文中将参考图 1 至图 7 描述本发明的实施例。将相同的附图标记用于与上述传统情况相同的结构元件。

[0056] 图 1 是用于示出根据本实施例的透反式液晶显示设备(IPS 模式)101 的单独像素区中布置的每一个所述像素之间的位置关系的平面图。如图 1 所示,由在整个显示设备上按照矩阵设置的数据线 24 和扫描线 28 对透反式液晶显示设备 101 的每一个像素进行分割并且指定相应的范围。

[0057] 图 2 示出了所分割的单独像素的示意性部分剖面图(沿图 1 的 E-E' 线得到的剖面图)。

[0058] 在图 1 中,将透射区 T 设置在图示的上半部分中,并且将反射区 H 设置在图示的下半部分中。

[0059] 在图 1 和图 2 中,透反式液晶显示设备 101 由下基板 1、相对基板 2、和插入其间所保持的液晶层 3 组成。

[0060] 在这些部件中,相对侧基板 2 的每一个层压部分主要由具有用于显示的各种功能的部分组成,并且按照与上述传统情况(图 10)几乎相同的方式组成。即,在该相对基板 2 中,从绝缘透明基板到液晶一侧顺序地对作为光屏蔽膜的黑矩阵层、部分地交迭在黑矩阵层上的着色层、透明外涂层以及对齐膜进行层压。此外,相对基板 2 包括由透明材料构成以用于消除由于接触等产生的起电的导电膜和偏振片,这两层顺序层压在透明基板的外侧面上(液晶的相对侧)。从而组成相对基板 2 的整个结构。上述着色层由包含红色(R)、绿色(G)和蓝色(B)的颜料或色素的树脂膜组成。

[0061] 另外,下基板 1 的每一个层压部分主要由具有用于驱动显示构件的各种功能的部件组成,并且除了通过其提供数据信号的数据线 24、向其提供基准电势的公共电极配线 26a、26b 和公共电极 26(26A、26B)、以及与待显示的像素相对应的像素电极 27A、27B 之外,在透明绝缘基板上还设置了通过其提供扫描信号的扫描线 28 和上述驱动薄膜晶体管

(TFT) 30。

[0062] 驱动薄膜晶体管 30 包括栅电极、漏电极 30a 和源电极 30b, 并且通过与扫描线 28 和数据线 24 之间的交叉点附近的每一个像素相对应来进行设置。薄膜晶体管 30 的栅电极与扫描线 28 电连接, 漏电极 30a 与数据线 24 电连接, 并且源电极 30b 与像素电极 27A 和 27B 电连接。

[0063] 在上述透明绝缘基板上, 下基板 1 包括: 其中形成上述扫描线 28、公共电极配线 26a、26b 和薄膜晶体管 30 的栅极金属层; 在所述栅极金属层上形成的第一间层绝缘膜; 在第一间层绝缘膜上形成的第二金属层, 在所述第二金属层上形成有数据线 24、薄膜晶体管 30 的源电极 30b 和漏电极 30a; 以及在第二金属层上形成的第二间层绝缘膜。另外, 所述下基板 1 包括液晶层一侧上的对齐膜。

[0064] 将公共电极 26 (26A、26B) 和像素电极 27 (27A、27B) 全部形成为如图 1 所示的梳状形状, 并且各个电极中的每一个齿状物与数据线 24 平行地延伸。另外, 交叉指型公共电极 26 和像素电极 27 的齿状物交替地布置。

[0065] 附图标记 26A 表示反射部分公共电极, 以及附图标记 26B 表示透射部分公共电极。另外, 附图标记 27A 表示反射部分像素电极, 以及附图标记 27B 表示透射部分像素电极 (参见图 1)。

[0066] 在液晶显示设备 101 中的上述透射区 T 和反射区 H 的每一个均采用面内切换系统。在液晶显示设备 101 中, 在公共电极 26 (26A、26B) 和像素电极 27 (27A、27B) 之间产生与上述透明绝缘基板平行的电场。液晶分子的对齐方向根据所产生的电场在与透明绝缘基板 22a、22b 平行的平面内旋转, 以便执行指定的显示。公共电极 26 (26A、26B) 和像素电极 27 (27A、27B) 是写入数据信号的像素 (由通过扫描线 28 提供的扫描信号而选择, 并且通过数据线 24 提供数据信号)。

[0067] <反射部分 (反射区) H>

[0068] 在反射区 H 中, 将用于在反射板上形成凹凸的、作为底部膜的底部凹凸膜 (凹凸 OC) 4 以凹凸部分的平均厚度为约 2.0 微米, 形成于下基板 1 一侧上的透明绝缘膜的第二间层绝缘膜 (未示出) 上, 并且提供约 0.7 微米的高度差以形成凹凸。在底部凹凸膜 4 上, 形成约 0.1-0.4 微米的反射板 (凹凸反射板) 99。此外, 用丙烯以约 2.0-2.5 微米的厚度将平坦化膜 5 形成于如图 2 的反射板 99 上 (参见图 2 和图 3B)。

[0069] 此外, 将反射部分像素电极 27A 和反射部分公共电极 26A 按照梳状形状形成于平坦化膜 5 上。反射部分像素电极 27A 经由接触孔 39a 与 TFT 的源电极 30b 相连, 并且反射部分公共电极 26A 经由接触孔 39b 与上述公共电极配线 26a 相连 (参见图 1)。

[0070] <透射部分 (透射区) T>

[0071] 同时, 在透射区 T 中, 与反射区 H 一样将平坦化膜 5 形成于 (参见图 2) 上述第二间层绝缘膜 (未示出) 上, 并且将交叉指型透射部分像素电极 27B 和透射部分公共电极 26B 形成于其上 (参见图 3A)。可以与上述反射区 H 一样、并且从其中延伸地设置来形成像素电极 27B 和公共电极 26B。像素电极 27B 经由接触孔 39c 与 TFT 的源电极 30b 单独地相连, 并且透射部分公共电极 26B 经由接触孔 39d 与公共电极配线 26b 相连 (参见图 1)。

[0072] 下基板 1 和相对基板 2 在液晶层 3 一侧上包括分别设置在其上的对齐膜。那么, 如图所示, 从像素电极 27A、27B 和公共电极 26A、26B 的延伸方向到倾斜约 10-30° 的指定方

向施加摩擦处理,使得液晶层均匀地对齐。其后,将两个基板层压为彼此面对。该角度称为液晶分子的初始对齐方向。

[0073] 另外,将隔板(未示出)设置在下基板1和相对基板2之间,用于保持液晶层3的厚度。另外,在液晶层3的外围中形成密封(未示出),用于使液晶分子不会泄漏到外部。在上述液晶层3中,利用如上所述相对应进行设置的所述交叉指型公共电极26A、26B和像素电极27A、27B之间施加的电场,执行面内切换驱动的电场驱动(液晶显示)。

[0074] <入射/出射光相对于液晶的角度和凹凸反射板的倾斜角之间的关系>

[0075] 现在,将描述液晶3一侧的入射/出射光的角度和根据本实施例的凹凸反射板99的倾斜角的关系。

[0076] 图4示出了入射角 θ_1 /出射角 θ_4 与凹凸板99的倾斜角 φ_H 之间的相对关系。

[0077] 凹凸反射板99的倾斜角 φ_H 通过以下等式计算:

$$[0078] \quad n_1 \sin \theta_1 = n_2 \sin \theta_2 \quad \text{--- (1)}$$

[0079]

$$\theta_3 = \theta_2 - 2\varphi_H \quad \text{--- (2)}$$

$$[0080] \quad n_1 \sin \theta_4 = n_2 \sin \theta_3 \quad \text{--- (3)}$$

[0081] 这里注意, $n_1 = 1.0$ 并且 $n_2 = 1.6$ 。在如图10所示的上述传统技术中,形成凹凸的反射板9,使得以 15° 的入射角(θ_1)入射的光沿 0° 的出射角(θ_4)的方向漫反射。然而,在如实施例所述,将面内切换驱动用于反射区(凹凸反射板99)的情况下,需要凹凸反射板99具有倾斜角 φ_H ,使得按照 30° 的入射角(θ_1)入射的光沿 $0-10^\circ$ 的出射角(θ_4)的方向漫反射,以便实现反射模式中的宽视角。

[0082] 如图5A和图5B所示,倾斜角 φ_H 是在下基板1与凹凸反射板99上的任意点的切线之间、或与平坦化膜5的表面5A上的任意点的切线之间形成的角度。

[0083] 另外,如图4所示,当光从 15° 的入射角(θ_1)方向入射,并且反射光沿 $0-10^\circ$ 的方向漫反射时,凹凸反射板99的倾斜角 φ_H 是约 $2-5^\circ$ 。此外,当光从 30° 的入射角(θ_1)方向入射,并且反射光沿 $0-10^\circ$ 的方向漫反射时,凹凸反射板99的倾斜角 φ_H 是约 $6-9^\circ$ 。

[0084] 在这种情况下,可以将用于实现宽视角的凹凸反射板99的倾斜角 φ_H 设定为比传统凹凸反射板9的倾斜角大。利用这种方法,可以设定具有漫反射功能的凹凸反射板99。在这种情况下,在实验上证实了:即使当凹凸反射板99的凹凸部分的倾斜角 φ_H 在 $3-12^\circ$ 的范围之内,也存在漫反射的可能性。

[0085] 难以按照以下方式形成凹凸反射板99:将每一个凹凸部分的整个倾斜面均构造为具有确定的倾斜角 φ_H 。因此,这里实施例将凹凸反射板99的倾斜角 φ_H 考虑为凹凸反射板99的每一个凹凸部分的整个倾斜面的平均倾斜角。

[0086] 当通过使用面内切换驱动执行面内切换模式时,在凹凸反射板99上需要平坦化膜5,以便在反射区H中形成交叉指型薄电极(例如,反射部分像素电极)。可以通过增加平坦化膜5的厚度,使平坦化膜5表面的平均倾斜角 φ_M (参见图5B)小于凹凸反射板99的倾斜角 φ_H 。图5C的曲线示出了当凹凸反射板99的平均倾斜角 φ_H 为 6° 时,平坦化膜5的厚度和平坦化膜表面的平均倾斜角 φ_M 中的变化状态。

[0087] 在将交叉指型电极的宽度设定为3微米的实验示例中,当平坦化膜表面的平均倾斜角(φ_M)为 2.5° 或更小时,即当平坦化膜5的厚度为1.5微米或更大时,形成交叉指型

电极。然而,当平坦化膜的厚度小于 1.5 微米时,观察到了电极脱落 (exfoliation)。

[0088] 此外,当针对相同的实验将交叉指型电极的宽度设定为 1.5 微米时,当平坦化膜表面的平均倾斜角(φ_M)为 1.5° 或更小时,即当平坦化膜的厚度为 2.5 微米或更大时,形成交叉指型电极。然而,当平坦化膜的厚度小于 2.5 微米时,观察到了电极脱落。因此,即使当平坦化膜表面的平均倾斜角 φ_M 在 $1.5-2.5^\circ$ 的范围之内时,可以期待附加 / 形成交叉指型电极。然而,为安全地形成电极,平均倾斜角 φ_M 满足 $\varphi_M \leq 1.5^\circ$ (在已证实范围之内)是优选的。

[0089] 针对上述平坦化膜 5,使用具有非常小的折射率各向异性 Δn 的膜,即具有 $\Delta n \leq 0.001$ 的膜。对于折射率各向异性 Δn ,越小越好。

[0090] 通过按照这种方式将平坦化膜 5 设置在凹凸反射板上,可以形成交叉指型电极。此外,通过将反射区 H 的液晶层 3 相接触的表面设定为平坦的或接近平坦的,可以获得这样的优点:可以同时进一步地稳定面内切换驱动的液晶平面之内的旋转驱动。

[0091] 接下来,将描述在将上述凹凸反射板 99 应用于透反式液晶显示设备的情况下,反射部分 (反射区)H 和透射部分 (透射区)T 的液晶层的形成。

[0092] 当假设凹凸反射板 99 的凹凸部分中的平均倾斜角(φ_H)是 6° ,并且凹凸部分的间距是 20 微米时,凹凸部分之间的高度差是 1 微米。凹凸部分的间距是凹凸反射板 99 的凸起部分的顶点与相邻凸起部分的顶点之间的距离。凹凸部分之间的高度差是凹凸反射板 99 或平坦化膜 5 的每一个表面上的凸起部分的顶点和相邻凸起部分的顶点之间的高度差 (参见图 2)。

[0093] 上述凹凸反射板 99 的形状根据底部不平坦化膜 4 的表面形状 (在下文中称作“凹凸 OC 4”)而形成为在其下设置的有机膜。当凹凸 OC 4 表面的最低点到达下基板 1 时,在凹凸反射部分 99 中产生了平坦部分。因此,从凹凸反射板 99 上有规律地反射的入射光的比例增加。因此,降低了反射性能。

[0094] 为了避免这种现象,当将凹凸 OC 4 的表面的最低点与下基板 1 之间的距离 (α)设定为 1.5 微米时 (参见图 6A),例如,通过考虑在提供高度差时的散射,在形成凹凸反射板 99 之后,底部凹凸膜 (凹凸 OC4) 的平均膜厚 (β) 变为如图 6A 所示的约 2.0 微米。

[0095] 在这种情况下,因为需要在凹凸反射板 99 上形成 2.5 微米厚的平坦化膜 5,用于形成 1.5 微米宽的交叉指型电极,所以在形成平坦化膜 5 之后的膜厚 (γ) 变为 4.5 微米。该膜厚成为像素中的反射部分 H 和透射部分 T 之间的高度差 (参见图 6A)。

[0096] 现在假设使用具有 $\Delta n = 0.07$ 的液晶材料。那么具有 $137.5\text{nm} (\lambda/4)$ 的 $\Delta n d$ 的反射部分 H 的液晶层 3 的厚度变为约 2 微米。

[0097] 当将该值用于上述反射部分 H 的液晶层 3 的厚度时,透射部分 T 的液晶层 3 变为 6.5 微米,包括反射部分 H 和透射部分 T 之间的高度差。因此,液晶层 3 的厚度与 $\Delta n d = 455\text{nm}$ 相对应,大于 $\lambda/2$ 板的液晶层的 $\Delta n d = 275$ 。

[0098] 即,如图 6B 所示,透射光的强度与 $\sin^2(\pi \Delta n d / \lambda)$ 成比例,使得当透射部分 T 的液晶层 3 的 $\Delta n d$ 偏离适当值时,透射光的强度变小,从而使对比度劣化。

[0099] 因此,通过连续地形成在凹凸反射部分 99 上以及在透射部分 T 上设置的平坦化膜 5,反射部分 H 和透射部分 T 之间的高度差变为 2 微米,透射部分 T 的液晶层 3 变为 4 微米,并且 $\Delta n d$ 变为 280nm 。利用这种方法,透射部分 T 的液晶层 3 的厚度几乎变为最优值 (参

见图 7)。

[0100] 当完全消除了凹凸反射板 99 上的平坦化膜 5 表面上的高度差时,平坦化膜 5 的厚度变得比不平整 0C 4 的平均膜厚 (β) 厚得多。因此,通过将平坦化膜 5 涂到透射部分 T 上,反射部分 H 和透射部分 T 之间的高度差仍然小于适当值。可选地,可以不存在高度差。

[0101] 在这种情况下,可以通过使用半曝光 (half-exposure) 消除透射部分 T 的平坦化膜 5 来获得适当的高度差。然而,因为为此需要增加步骤,在制造效率方面不是优选的。

[0102] 因此,只要可以在透射部分 T 和反射部分 H 的高度之间获得适当的差,平坦化膜 5 的表面为完全平坦就不是必不可少的。例如,当交叉指型电极的宽度是 3 微米时,可以在表面上形成具有 2.5° 的平均倾斜角 (φ_M) 的不平整部分的高度差。同时,当交叉指型电极的宽度是 1.5 微米时,可以在表面上形成具有 1.5° 或更小的平均倾斜角 (φ_M) 的凹凸部分的高度差。

[0103] 已经描述了在透射部分 T 和反射部分 H 上均匀地形成平坦化膜 5,以便在透射部分和反射部分 H 之间提供高度差。在这种情况下,与上述传统情况下相比,将平坦化膜 5 附加地涂到透射部分 T。在图 7 的结构中,当平坦化膜 5 的 Δn 是 0.1 时,因为“ $2500 \times 0.1 = 250$ ”,透射部分 T 的 Δnd 改变 250nm。当该 Δnd 偏离适当值时,透射光的强度变弱,如图 6B 所示。然而,如果平坦化膜 5 的 Δn 相当小 (例如,约 0.001),可以将 Δnd 的变化抑制到 2.5nm。因此,透射光的强度几乎不产生变化,使得可以避免对比度的劣化。因此,平坦化膜 5 的 Δn 越小越好。

[0104] < 另一个实施例 >

[0105] 图 8 至图 9 示出了另一个实施例。

[0106] 该实施例示出了将根据上述实施例的凹凸反射板 99 和与其有关的平坦化膜 5 应用于 FFS 模式液晶显示设备的情况。

[0107] 如图 8 至图 9 所示,FFS 模式液晶显示设备在以下方面较为独特:也将与上述凹凸反射板 99 等效形成的凹凸反射板 99H 用作反射部分公共电极 56A (即,公共电极 56),并且将透射部分公共电极 56B 加载到接近上述底部基板 1。

[0108] 即,在 FFS 模式液晶显示设备中,没有将公共电极和像素电极安装在相同层上。在任意情况下,分别在通如图 8 和图 9A、图 9B 所示的平坦化膜 5 的底部基板 1 一侧上,设置透射部分公共电极 56B 和也用作反射部分公共电极 56A 的凹凸反射板 99H。其他结构和效果与上述实施例的那些相同。

[0109] 按照这种方式,还可以获得在通过参考图 1 至图 7 所述的实施例的情况下获得的液晶显示设备。

[0110] 利用上述每一个实施例,可以作为试验上述各种实验的结果,发现以下结果。

[0111] 即,在其中透射部分 (透射区) T 和反射部分 (反射区) H 两者均采用面内切换驱动的透反式液晶显示设备中,可以通过将凹凸反射板 99 或 99H 的倾斜角设定为 $3-12^\circ$ (优选地, $6-9^\circ$),以宽视角将 30° 的入射角方向的光漫反射到 $0-10^\circ$ 的出射角的方向。另外,将平坦化膜 5 设置在凹凸反射板 99 或 99H 上,使其上形成电极的层的顶面平坦或接近平坦,使得可以稳定地附加 / 形成驱动电极。利用这种方法,可以实现整个设备的稳定操作和改善的耐久性。

[0112] 另外,因为将平坦化膜 5 不但设置在反射部分 (反射区) H 上,而且设置在透射部

分(透射区)T上,可以分别将反射部分H的液晶层3的 Δnd 和透射部分T的液晶层3的 Δnd 设定为 $\lambda/4$ 和 $\lambda/2$ 。利用这种方法,可以预先有效地消除由透射部分T和反射部分H的光学属性中的差别产生的对于显示的影响。

[0113] 简而言之,上述实施例可以实现以下方面。

[0114] 1) 在其中透射部分和反射部分两者均采用面内切换驱动的透反式液晶显示设备中,将凹凸反射部分99、99H的凹凸部分的倾斜角设定为 $6-9^\circ$ 。因此,可以将 30° 的入射角方向的光沿 $0-10^\circ$ 出射角的方向漫反射。

[0115] 2) 将平坦化膜5设置在凹凸反射板99、99H上,使得在其上形成电极的顶面平坦或接近平坦。因此,可以稳定地形成电极。

[0116] 3) 另外,因为还将平坦化膜设置在透射部分上,可以分别将反射部分的液晶层的 Δnd 和透射部分的液晶层的 Δnd 设定为 $\lambda/4$ 和 $\lambda/4$ 。结果,可以提供在这方面操作中高度可靠和稳定的透反式液晶显示设备。

[0117] 上述结构不局限应用于上述液晶显示设备的光学布局和驱动方法。可以将其一般地应用于采用面内切换驱动的透反式液晶显示设备中。

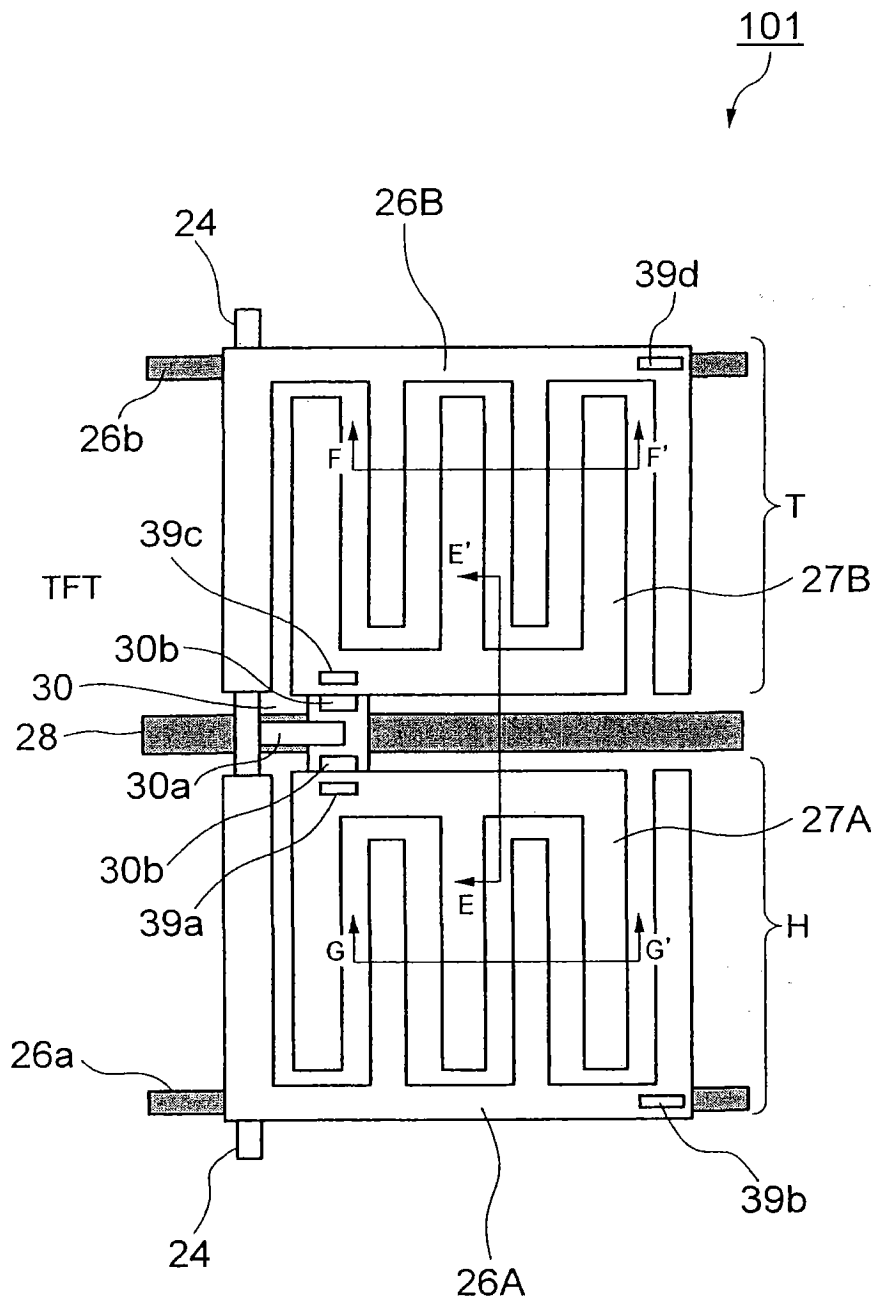


图 1

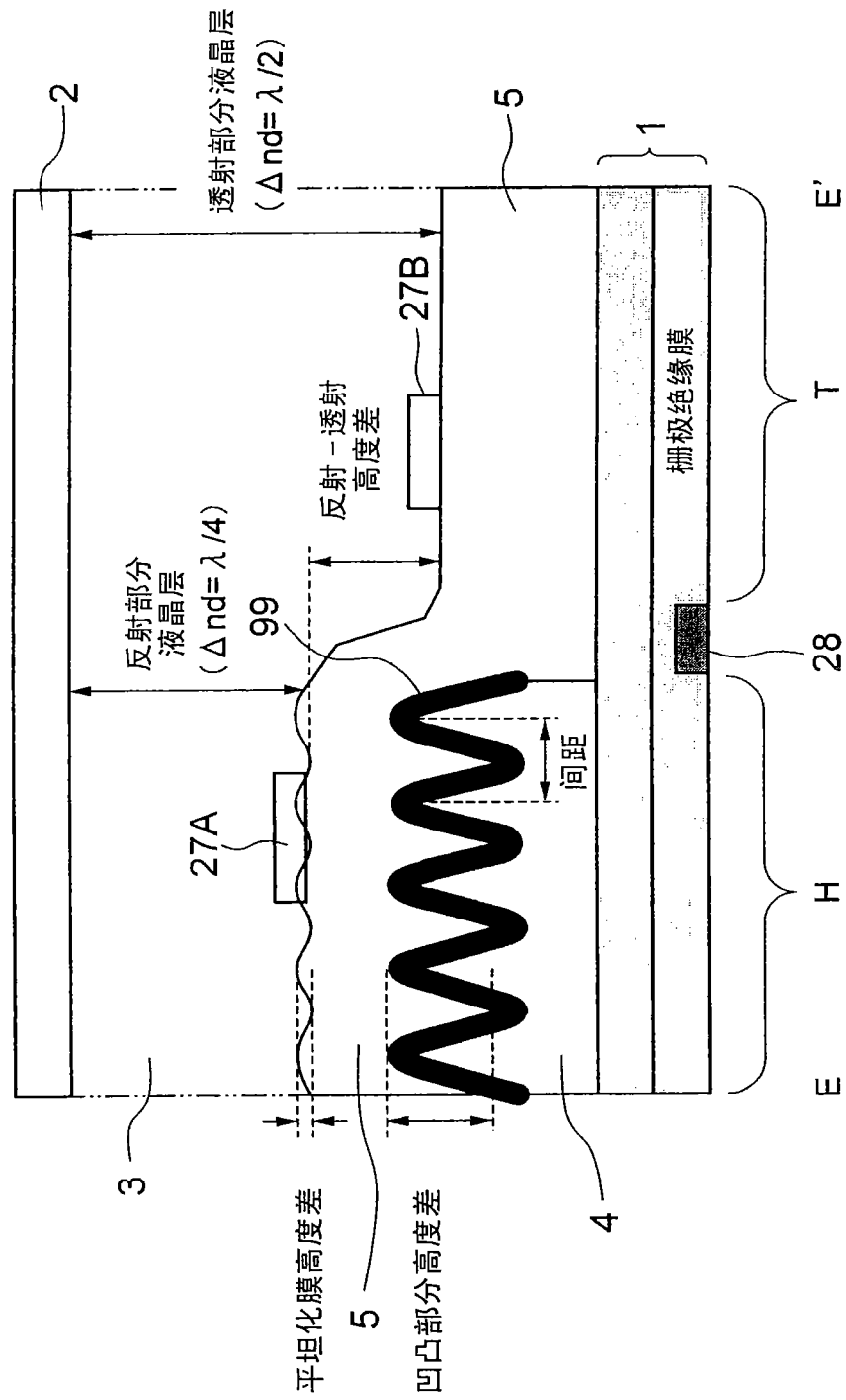


图 2

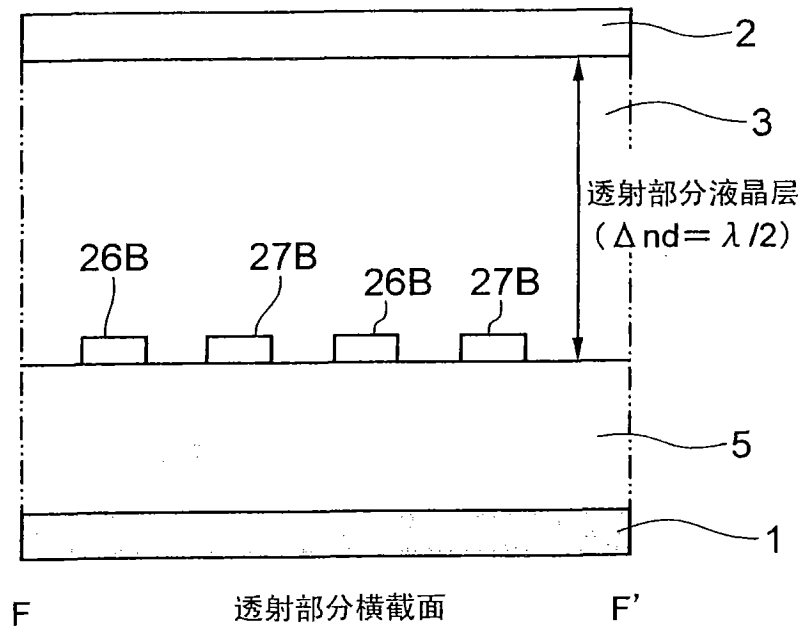


图 3A

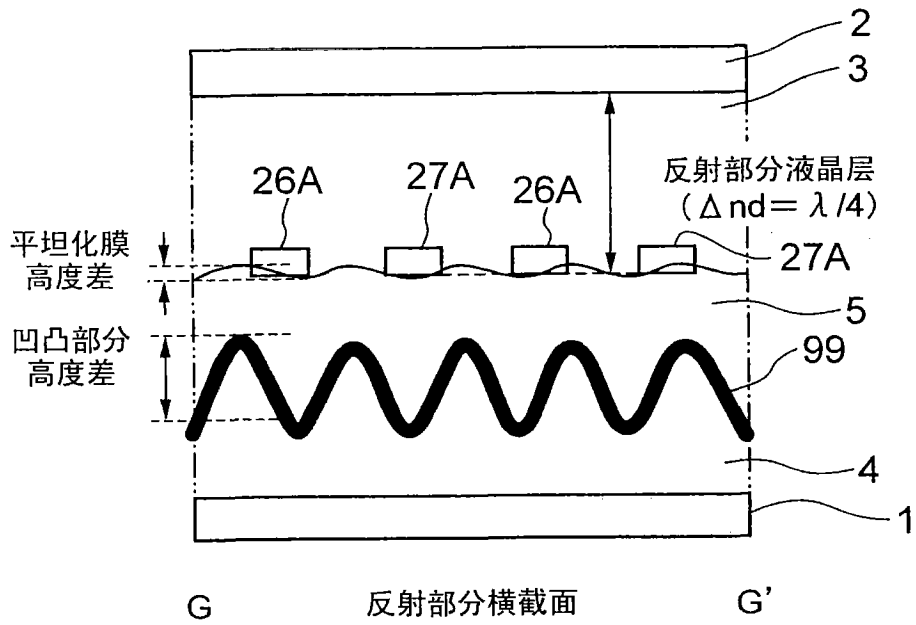
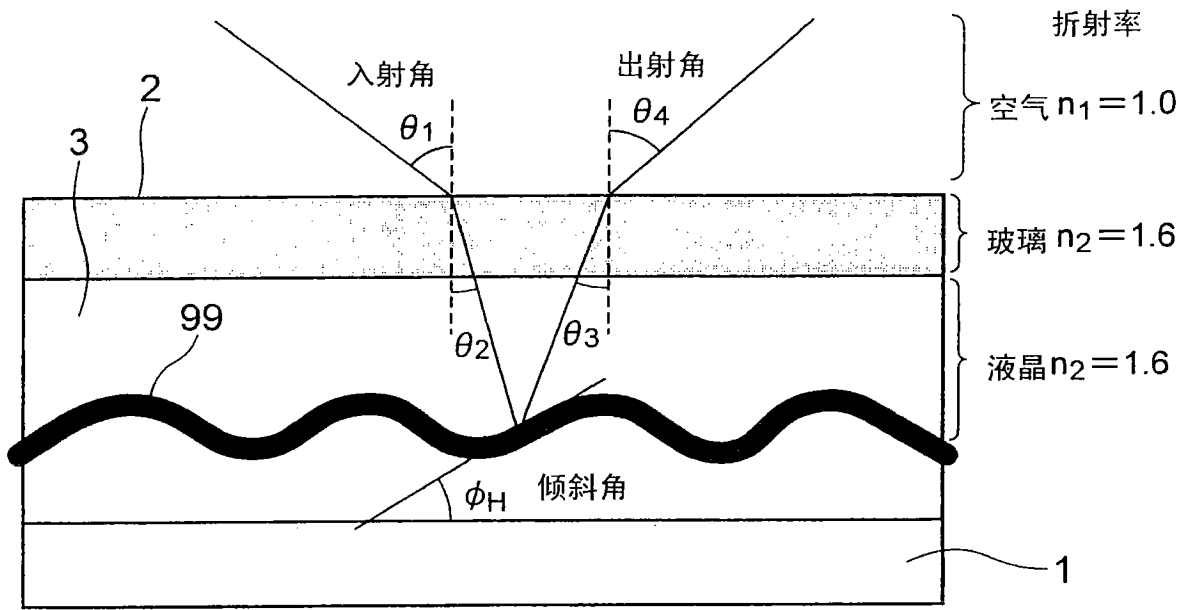
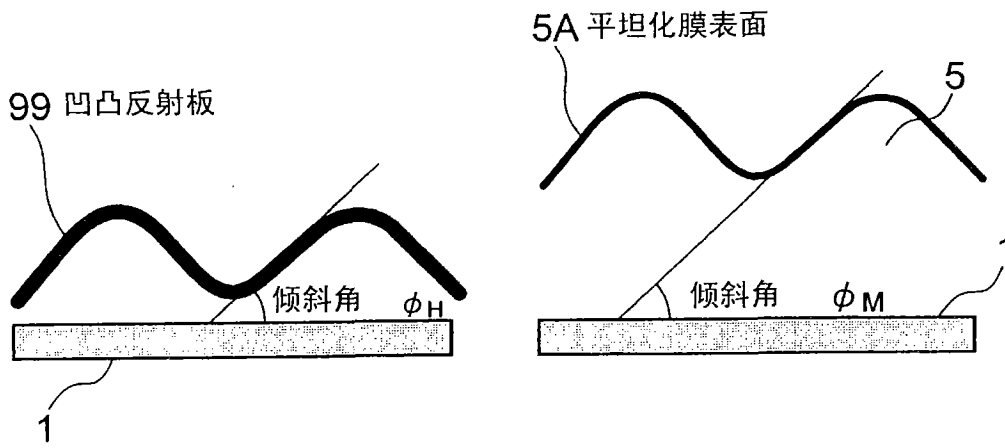


图 3B



入射角 / 出射角与倾斜角之间的关系 v

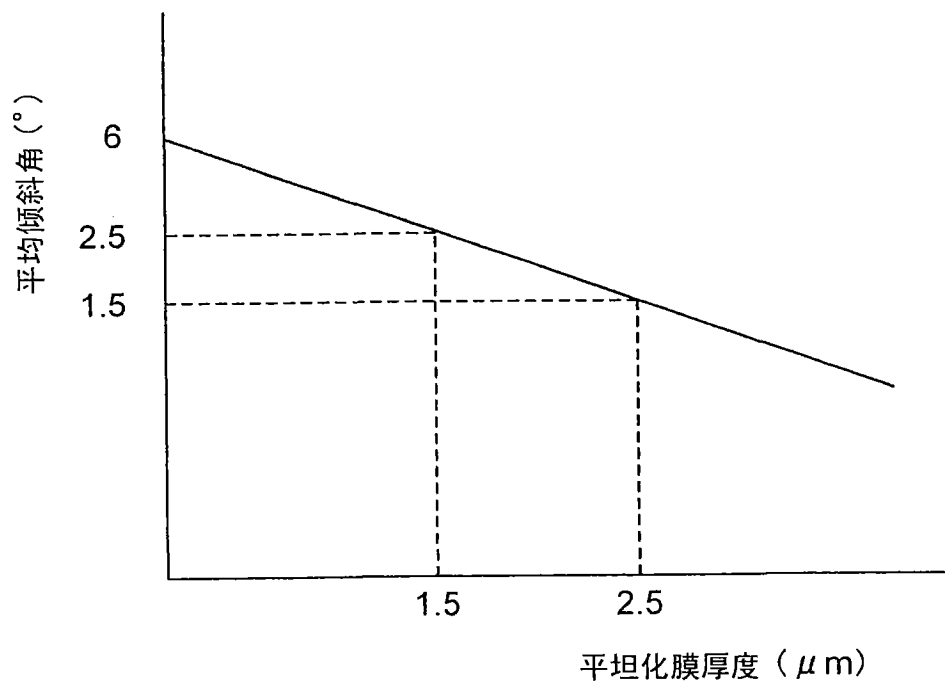
图 4



倾斜角的定义

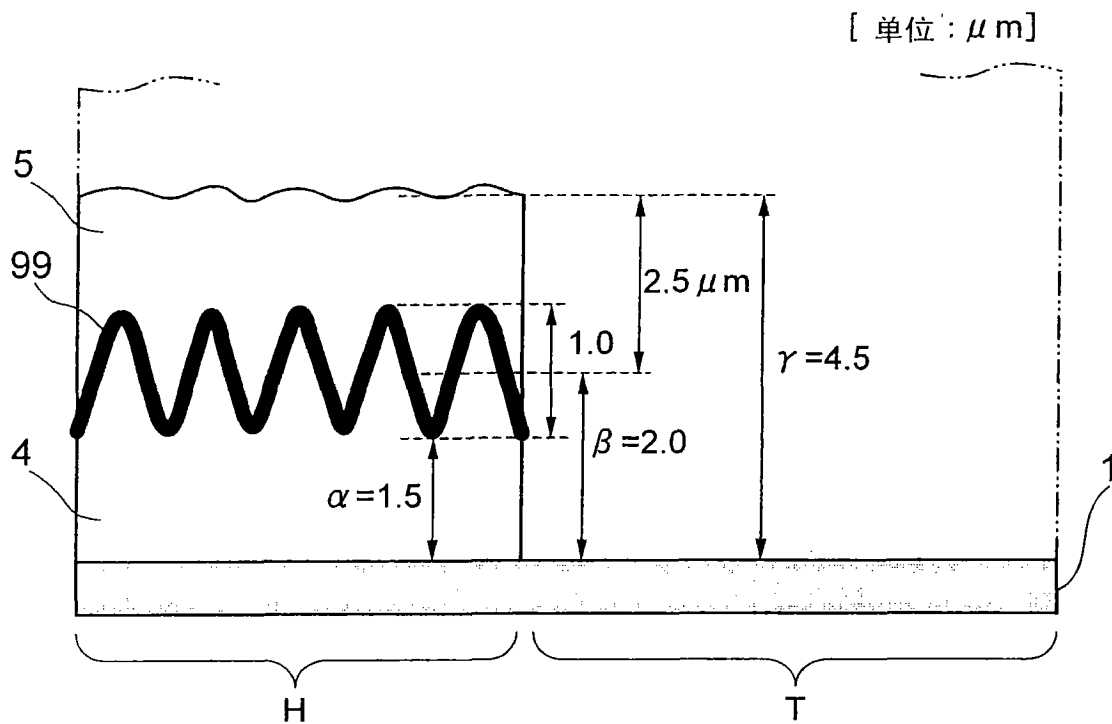
图 5A

图 5B



平坦化膜厚度与平坦化膜表面的平均倾斜角之间关系的曲线

图 5C



没有透射部分的平坦化膜

图 6A

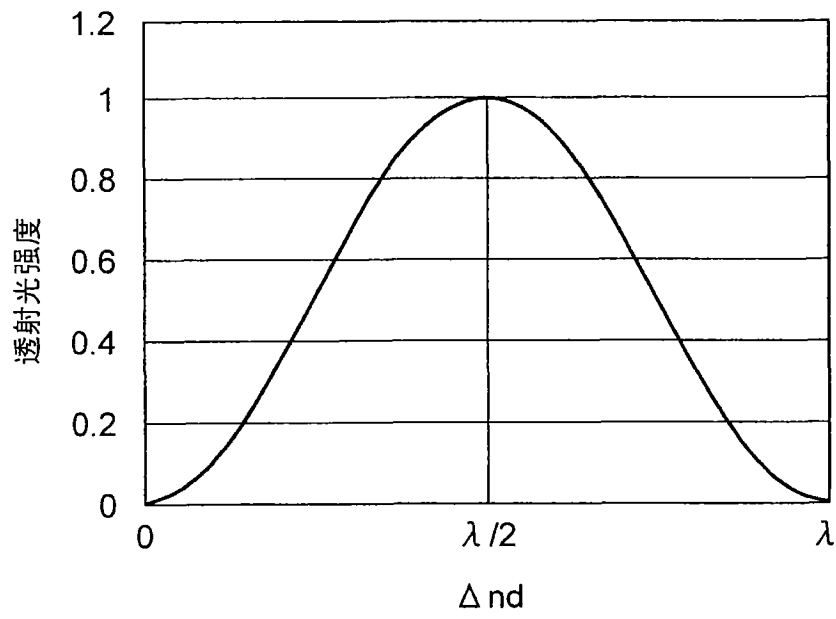
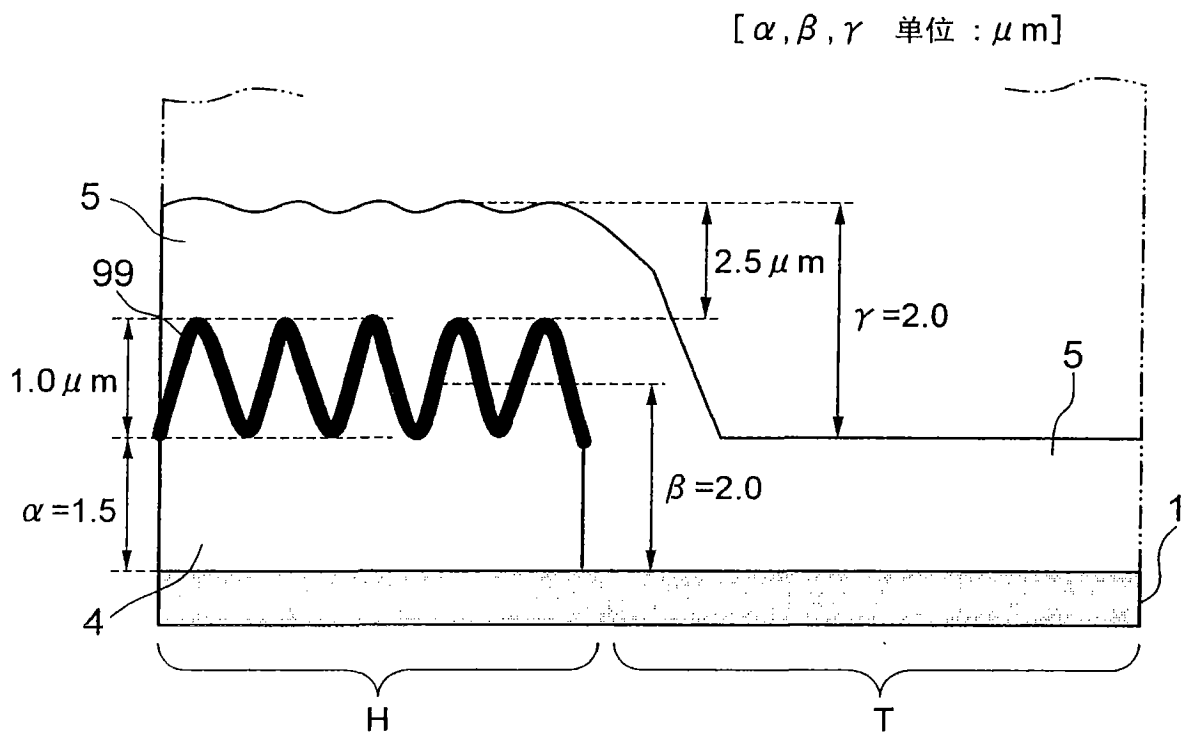


图 6B



具有透射部分的平坦化膜

图 7

FFS 模式

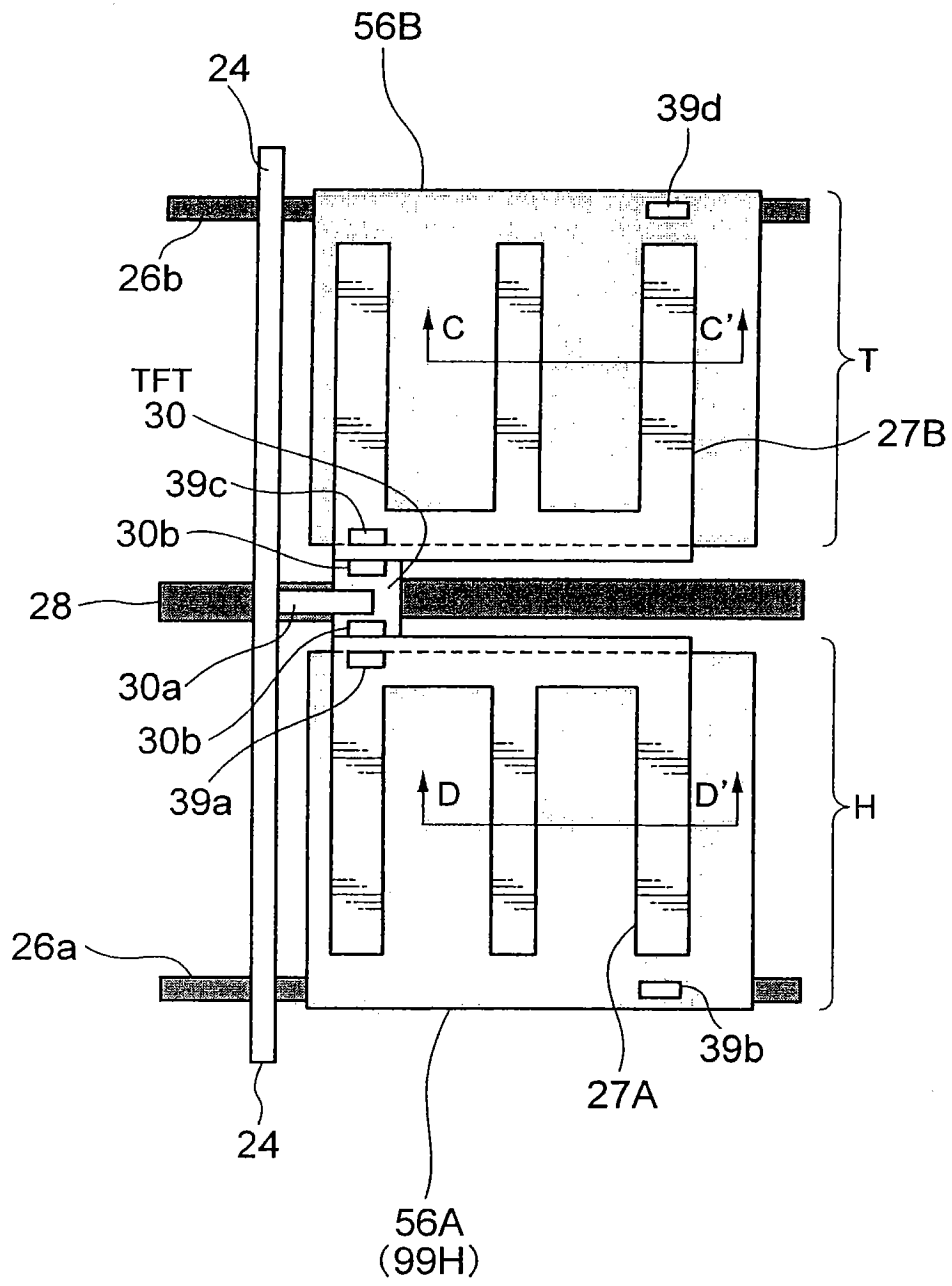


图 8

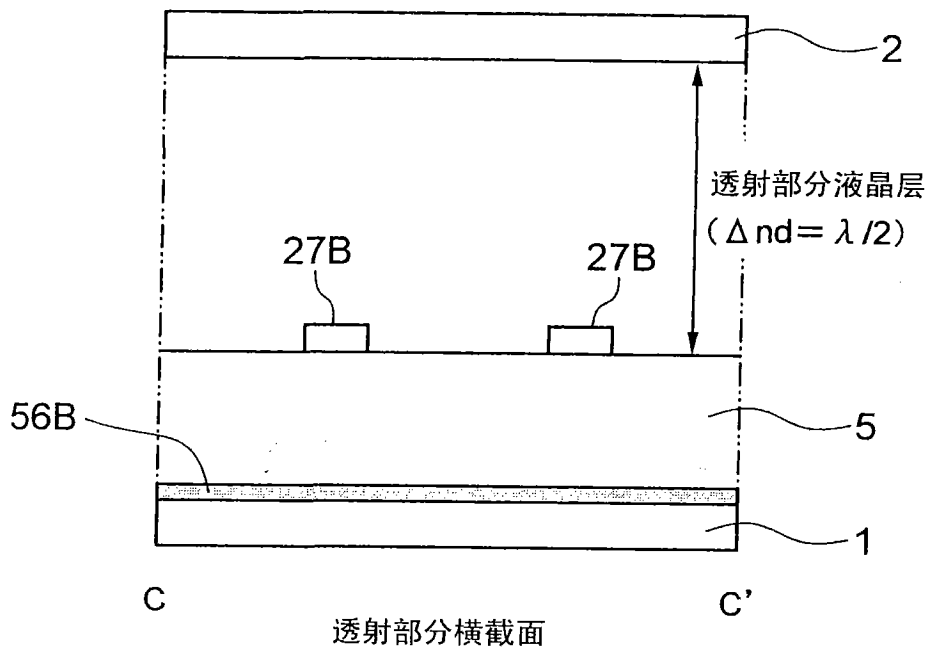


图 9A

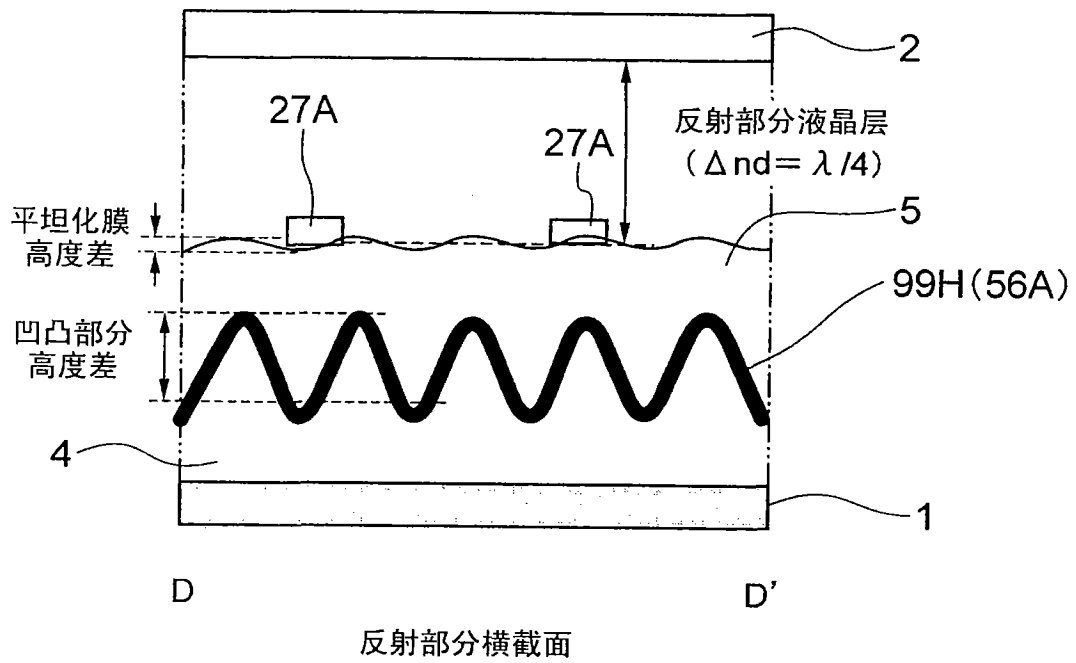


图 9B

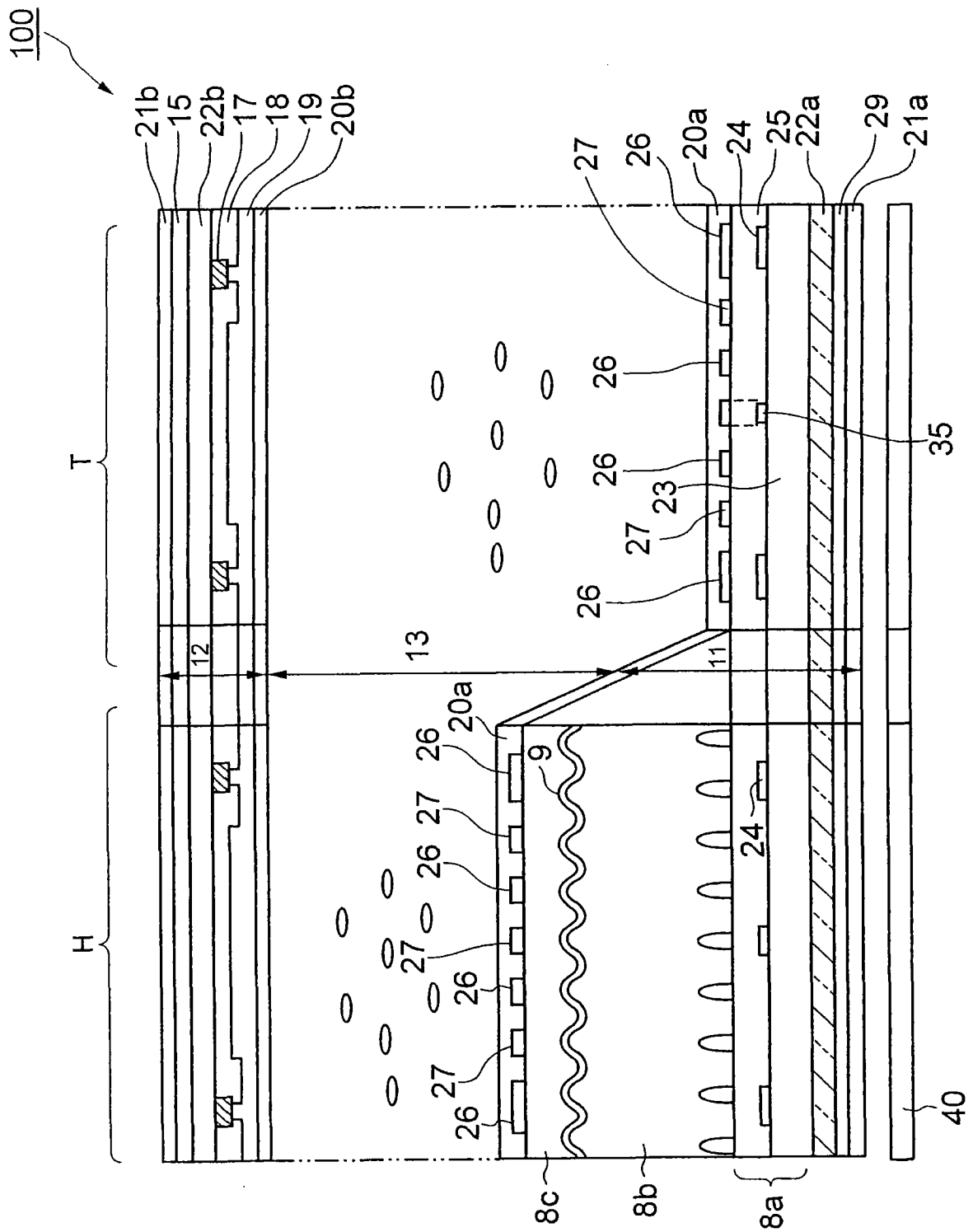


图 10

专利名称(译)	透反式液晶显示设备		
公开(公告)号	CN101881906B	公开(公告)日	2012-07-18
申请号	CN201010212718.9	申请日	2007-06-04
[标]申请(专利权)人(译)	NEC液晶技术株式会社		
申请(专利权)人(译)	NEC液晶技术株式会社		
当前申请(专利权)人(译)	NLT科技股份有限公司		
[标]发明人	森健一 坂本道昭 井上大辅 中谦一郎 永井博		
发明人	森健一 坂本道昭 井上大辅 中谦一郎 永井博		
IPC分类号	G02F1/1335 G02F1/1343		
CPC分类号	G02F1/133371 G02F2001/133749 G02F2001/134372 G02F2201/124 G02F2001/133357 G02F1/134363 G02F1/133555		
代理人(译)	王波波		
优先权	2006155449 2006-06-02 JP		
其他公开文献	CN101881906A		
外部链接	Espacenet SIPO		

摘要(译)

提供了一种采用面内切换模式(面内切换系统)的透反式液晶显示设备,表现出宽视角的反射性能。提供了一种透反式液晶显示设备,包括:反射区和透射区;在反射区中设置的凹凸反射板;在凹凸反射板上层压的平坦化膜;以及在平坦化膜上布置的公共电极和像素电极,其中,凹凸反射板包括漫反射功能,能够对光进行漫反射,使以30°的入射角入射的光向0-10°的出射角的方向出射;以及将平坦化膜的表面设定为大致平坦。

