

[19] 中华人民共和国国家知识产权局



[12] 发明专利申请公布说明书

[21] 申请号 200910150580.1

[51] Int. Cl.  
G02F 1/133 (2006.01)  
G02F 1/1368 (2006.01)

[43] 公开日 2010年1月6日

[11] 公开号 CN 101620331A

[22] 申请日 2006.9.13

[21] 申请号 200910150580.1

分案原申请号 200680028024.1

[30] 优先权

[32] 2005.9.15 [33] JP [31] 2005-268899

[71] 申请人 夏普株式会社

地址 日本国大阪府大阪市阿倍野区长池町  
22番22号

[72] 发明人 大西宪明 藤川阳介 富冈博昭  
儿岛宏明 田草康伸

[74] 专利代理机构 中科专利商标代理有限责任公  
司

代理人 李香兰

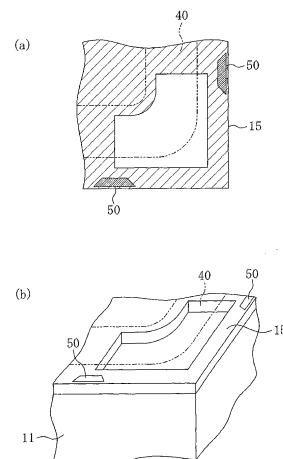
权利要求书2页 说明书11页 附图11页

[54] 发明名称

显示板

[57] 摘要

本发明涉及显示板。液晶显示板(1)包括有源矩阵基板(10)、对峙基板(30)、液晶层(20)和密封环(40)。对峙基板(30)与有源矩阵基板(10)对着设置。液晶层(20)设置在有源矩阵基板(10)与对峙基板(30)之间。密封环(40)围绕液晶层(20)设置在有源矩阵基板(10)与对峙基板(30)之间,粘结有源矩阵基板(10)与对峙基板(30)且密封液晶层(20)。有源矩阵基板(10)中的位于液晶显示板(1)周缘的部分的液晶层(20)侧的表面是平坦的表面。



1、一种显示板，包括：第一基板；与该第一基板对向设置且基板主体为玻璃基板的第二基板；和设置在该第一基板与该第二基板之间的显示媒体层，其特征在于：

所述第一基板在所述显示媒体层侧具有：设置在位于显示板周缘的部分上的切割标记；分别由透明导电性氧化物形成的多个像素电极；和金属材料形成的电极线，

由所述透明导电性氧化物形成的多个像素电极，由设置于所述第一基板的导电膜中最薄的导电膜构成，

所述切割标记由与所述像素电极相同的导电膜构成。

2、根据权利要求1所述的显示板，其特征在于：

所述第二基板的基板主体的玻璃基板的厚度为0.5mm以下。

3、根据权利要求1所述的显示板，其特征在于：

所述第一基板在所述显示媒体层侧具有以覆盖基板整个面的方式设置的平坦化膜。

4、根据权利要求3所述的显示板，其特征在于：

所述多个像素电极设置在所述平坦化膜之上。

5、根据权利要求3所述的显示板，其特征在于：

所述电极线设置在所述平坦化膜之下。

6、根据权利要求4所述的显示板，其特征在于：

该显示板还包括密封环，其以围绕着所述显示媒体层的方式设置在所述第一基板与所述第二基板之间，粘结该第一基板与该第二基板且密封该显示媒体层，

所述平坦化膜上形成有所述密封环在位于显示板周缘的部分露出的密封环露出开口部，

所述切割标记设置在所述平坦化膜上的所述密封环露出开口部与端边之间的部分之上。

7、根据权利要求6所述的显示板，其特征在于：

形成于所述平坦化膜上的所述密封环露出开口部，设置在位于显示板

周缘的部分中的至少一个角落部。

8、根据权利要求1所述的显示板，其特征在于：

所述电极线是相互平行延伸的多条栅极线、或者与该多条栅极线延伸的方向形成一个角度相互平行延伸的多条源极线。

9、根据权利要求1所述的显示板，其特征在于：

所述切割标记设置为与所述第一基板的端面分离。

10、根据权利要求1所述的显示板，其特征在于：

所述切割标记在俯视情况下形成为一条边与所述第一基板的端边共通的平面多角形状。

11、根据权利要求10所述的显示板，其特征在于：

所述切割标记具有在俯视情况下与所述第一基板的端边垂直接触的至少一条端边。

12、根据权利要求1所述的显示板，其特征在于：

所述显示媒体层是液晶层。

## 显示板

### 技术领域

本发明涉及显示板。

### 背景技术

代表液晶显示板的平面型显示板包括周缘由密封环贴合在一起的一对基板、和注入到由一对基板与密封环形成的单元(cell)中的显示媒体层(例如,液晶层)。在这样的平面型显示板的制造中,特别是在较小型平面型显示板的制造中,从实现较高的制造效率的观点出发,一般采用在大张母玻璃基板上制作多个单元(构成单位),接着,在母玻璃基板上形成单独切断所制作的多个单元的切割线,利用该切割线来单独切断每个单元(构成单位)的制造工序(例如,专利文献1、2等)。

但是,在专利文献1、2所公开的那样的以往的切割方法中,存在有在玻璃基板上产生碎片和裂纹,使良品率下降的问题。换句话说,存在有以往的平面型显示板的制造效率(良品率)不够高的问题。特别是随着近年来的平面型显示板的薄型化发展,所使用的玻璃基板也越发趋向于薄型化,造成上述问题在使用了这样的薄型玻璃基板(例如,0.5mm以下,甚至于0.4mm以下的玻璃基板)的平面型显示板中变得更加显著。

【专利文献1】特开2003-222904号公报

【专利文献2】特开2004-212690号公报

本发明的目的在于:提供一种能够用较高的制造效率制造的显示板。

本发明所涉及的第一显示板包括第一基板;与第一基板对着设置的第二基板;设置在第一基板与第二基板之间的显示媒体层;和围绕显示媒体层设置在第一基板与第二基板之间、粘结第一基板和第二基板且密封显示媒体层的密封环。在本发明所涉及的第一显示板中,第一基板中的位于显示板周缘的部分的显示媒体层侧的表面是平坦的表面。最好第一基板的位于显示板周缘的部分的两个表面(显示媒体层侧表面、及与显示媒体层相反

一侧的表面)是平坦的表面,如果这两个表面既平坦,又平滑的话,则更好。

第一基板也可以是具有第一基板主体、和覆盖第一基板主体中的至少位于显示板周缘的部分的显示媒体层侧的整个表面的平坦化膜的基板。平坦化膜也可以是树脂膜。另外,在本说明书中,“树脂膜”是指含有有机树脂和硅树脂的膜。并且,“显示媒体层”是指由彼此对着的电极之间的电位差来调制透光率或光反射率的层,或者是指通过流过彼此对着的电极之间的电流来自发光的层。作为显示媒体层的具体例子,例如,能够举出液晶层、无机或有机场致发光层、发光气体层、电移动层、电致变色显示层等。因此,本发明所涉及的第一显示板也可以是液晶显示板、无机或有机场致发光层显示板等。

并且,在本说明书中,“平坦”是指表面的无限小位移量在  $0.3\mu\text{m}$  以下的意思。另外,能够用 KLA-Tencor 公司制的触针式段差表面粗糙形状测定装置 P-15 来测定表面的无限小位移量。

并且,第一基板也可以是有源矩阵基板。即,第一基板也可以具有设置在第一基板主体上的多个薄膜晶体管元件、设置在多个薄膜晶体管元件上且形成了在多个薄膜晶体管元件开口的多个贯穿孔的层间绝缘膜、和设置在层间绝缘膜之上且各自经由多个贯穿孔电连接在薄膜晶体管上的多个像素电极。此时,最好层间绝缘膜作为平坦化膜,设置在第一基板主体中的位于显示板周缘的整个部分之上。

在本发明所涉及的第一显示板中,最好第二基板中的位于显示板周缘的部分的显示媒体层侧的表面是平坦的表面。最好第二基板中的位于显示板周缘的部分的两个表面(显示媒体层侧表面、及与显示媒体层相反一侧的表面)是平坦的表面,如果这两个表面既平坦,又平滑的话,则更好。

本发明所涉及的第二显示板包括设置有多个导电部件的第一基板;与该第一基板对着设置的第二基板;设置在第一基板与第二基板之间的显示媒体层;和围绕显示媒体层设置在第一基板与第二基板之间、粘结第一基板与第二基板且密封显示媒体层的密封环。在本发明所涉及的第二显示板中,在第一基板中的位于显示板周缘的部分形成有由与多个导电部件中最薄的导电部件相同的膜构成的一个或多个切割标记(scribe mark)。另外,在本说明书中,“导电部件”是指在稳定状态下具有  $10^6\text{S/m}$  以上的电导

率的部件。另外，能够用四端法等来测定电导率。

在本发明所涉及的第二显示板中，第一基板也可以是有源矩阵基板。即，第一基板也可以具有相互平行延伸的多条栅极线、与多条栅极线延伸的方向形成一个角度相互平行延伸的多条源极线、各自连接在多条栅极线和多条源极线这两者上的开关元件、设置在开关元件上且形成有在开关元件开口的多个贯穿孔的层间绝缘膜、和经由多层层间绝缘膜电连接在开关元件上的多个像素电极。此时，多个导电部件包括多条栅极线、多条源极线和多个像素电极。也可以形成由与多条栅极线、多条源极线和多个像素电极中最薄的导电部件相同的膜构成的一个或多个切割标记。

并且，也可以是多个像素电极实际上由导电性氧化物构成，一个或多个切割标记由与多个像素电极相同的膜形成。另外，作为导电性氧化物，能够举出例如铟锡氧化物(ITO:Indium Tin Oxides)、铟锌氧化物(IZO)、氧化锡(SnO)等。

一个或多个切割标记也可以是实际上由金属构成的标记。例如，一个或多个切割标记也可以由与设置在第一基板的实际上由金属构成的电极线相同的膜形成。

最好将一个或多个切割标记设置为与第一基板的端边分离开。

一个或多个切割标记也可以形成为在平面上，一个边与第一基板的端边共通的平面多角形。此时，最好一个或多个切割标记具有在平面上垂直接触于第一基板的端边的至少一个端边。

一个或多个切割标记也可以是实际上由导电性氧化物构成的标记。

## 附图说明

图1为本第一实施例所涉及的液晶显示板1的立体图。

图2为用图1中的切割线II-II切出的部分的概要剖面图。

图3为液晶显示板1的部分剖面图。

图4为用图1中的IV表示的部分的放大图，详细地说，图4(a)为用图1中的IV表示的部分的放大平面图，图4(b)为放大立体图。

图5为表示第一实施例所涉及的液晶显示板1的制造工序的平面图。

图6为用图5中的VI围绕的部分的结构放大平面图。

图 7 为表示第一实施例所涉及的液晶显示板 1 的制造工序的平面图。

图 8 为以往的基板结构体 80 的部分平面图。

图 9 为用图 8 中的切割线 IX-IX 切出的部分的概要剖面图。

图 10 为用图 6 中的切割线 X-X 切出的部分的概要剖面图。

图 11 为说明形成了层厚较厚的切割标记 50 时的切割工序的概要剖面图。

图 12 为表示第一实施例的切割工序的用图 6 中的切割线 XII-XII 切出的部分的概要剖面图。

图 13 为第一变形例所涉及的液晶显示板的部分平面图。

图 14 为将第二变形例所涉及的液晶显示板的一部分放大之后的概要平面图。

图 15 为表示第二变形例所涉及的液晶显示板的制造工序的平面图。

图 16 为表示第二实施例所涉及的液晶显示板 2 的结构概要平面图。

图 17 为表示本第二实施例所涉及的液晶显示板 2 的制造工序的平面图。

## 具体实施方式

以下，参照附图对本发明的实施例加以详细说明。

### (第一实施例)

图 1~图 4 表示本第一实施例所涉及的液晶显示板 1。

本第一实施例所涉及的液晶显示板 1 包括作为第一基板的有源矩阵基板 10、作为第二基板的对峙基板 30、和设置在有源矩阵基板 10 与对峙基板 30 之间的作为显示媒体层的液晶层 20。另外，为了便于说明，在图 4(b) 中没有画出对峙基板 30。

在有源矩阵基板 10 与对峙基板 30 之间设置有围绕液晶层 20 的密封环 40。由该密封环 40 将有源矩阵基板 10 与对峙基板 30 粘结在一起，且密封液晶层 20。

如图 3 所示，有源矩阵基板 10 包括例如玻璃制的第一基板主体 11；相互并行延伸的多条栅极线 12；相互并行延伸的多条源极线 13；多个薄膜晶体管元件(以下，有时为“TFT 元件”)14；层间绝缘膜 15；实际上由

透明导电性氧化物(例如, 铟锡氧化物、铟锌氧化物等)构成的多个像素电极 16; 以与第一基板主体 11 的端边分离开的方式, 形成在第一基板主体 11 的周缘部分, 从平面来看大致为台形的切割标记 50; 第一摩擦膜(取向膜)17; 和设置在与第一基板主体 11 的液晶层 20 相反一侧的表面上的第一偏振光板 18。

多条栅极线 12 形成在第一基板主体 11 上。多条源极线 13 在栅极线 12 上, 在与栅极线 12 延伸的方向交叉的方向(一般是正交)上相互并行延伸形成。另外, 栅极线 12 及源极线 13 能够例如由钨(W)和钽(Ta)等金属形成。并且, 在栅极线 12 与源极线 13 之间形成有绝缘膜(例如, 氧化硅膜和氮化硅膜等), 彼此绝缘。

在多条栅极线 12 与多条源极线 13 的交叉部附近分别设置有电连接在栅极线 12 和源极线 13 两者上的作为开关元件的 TFT 元件 14。在多个 TFT 元件 14 上设置有有机树脂(例如, 以环氧丙烯酸酯(盐)树脂(epoxy acrylate resin)、尿烷丙烯酸酯(盐)树脂(urethane acrylate resin)、正重氮萘啉酚醛清漆(ortho diazo naphthoquinone novolac) 类树脂等为主要成分的树脂)制层间绝缘膜 15。另外, 最好用在层间绝缘膜 15 的树脂是具有较高的透光率, 相对介电常数较低, 比滤阻值较大, 且具有较高的机械强度的树脂。

在层间绝缘膜 15 上形成有以规定阵列排列的(一般是以矩阵阵列排列)多个像素电极 16 及切割标记 50。在层间绝缘膜 15 形成有在 TFT 元件 14 开口的通孔 15a, 像素电极 16 与 TFT 元件 14 经由该通孔 15a 电连接。另外, 在本说明书中, 切割标记 50 是指用以精度良好地进行切断的对准标记。

在本第一实施例所涉及的液晶显示板 1 中, 在包含栅极线 12、源极线 13 这样的电极线、像素电极 16 等的导电部件中所形成的像素电极 16 的层厚最薄。切割标记 50 由与在导电部件中最薄的导电性氧化物(例如, ITO)制的像素电极 16 相同的膜形成。

如图 4 所示, 使 TFT 元件 14 和像素电极 16 分离开且将它们绝缘的层间绝缘膜 15 形成为露出第一基板主体 11 的密封环 40 的一部分(例如, 与弯曲部重叠的部分的一部分), 且覆盖第一基板主体 11 的位于液晶显示板

1 周缘的部分的液晶层 20 侧的整个表面。该层间绝缘膜 15 兼有作为使第一基板主体 11 的位于液晶显示板 1 周缘的部分的液晶层 20 侧的表面保持平坦的所谓平坦化膜的功能，在液晶显示板 1 中，有源矩阵基板 10 形成为包含位于液晶显示板 1 周缘的部分的液晶层 20 侧的表面的两个表面都是平坦且平滑的表面。

另外，让层间绝缘膜 15 露出第一基板主体 11 的密封环 40 的一部分(例如，与弯曲部重叠的部分的一部分)是为了提高密封环 40 与有机矩阵基板 10 的粘结性，该密封环 40 一般是由以对无机物具有较好的粘结性的、例如环氧类热硬化树脂和紫外线硬化树脂等作为主要成分的材料形成。

另一方面，对峙基板 30 包括例如玻璃制的第二基板主体 31、滤色层 32、上部共通电极 33、第二摩擦膜(取向膜)34、和设置在第二基板主体 31 的与液晶层 20 侧相反一侧的表面上的第二偏振光板 35。滤色层 32 形成在第二基板主体 31 上，由彼此穿过的光的色调不同的多种过滤层、和分别切断这些过滤层(filter film)的黑底(black matrix)层构成。在滤色层 32 上形成有上部共通电极 33，在上部共通电极 33 上形成有接触到液晶层 20 的第二摩擦膜 34。另外，对峙基板 30 形成为包含位于液晶显示板 1 周缘的部分的液晶层 20 侧的表面的两个表面都是平坦且平滑的表面。

其次，参照图 5~图 12 对这样的液晶显示板 1 的制造工序加以详细说明。

首先，如图 5 所示，准备好成为有源矩阵基板 10 的基材的第一母玻璃基板 60。第一母玻璃基板 60 为能够切出多块有源矩阵基板 10 的大块玻璃基板(例如，以纵向 10 列，横向 12 列的矩阵状配置的共 120 块左右的有源矩阵基板 10)。在第一母玻璃基板 60 上依次形成栅极线 12、源极线 13、TFT 元件 14、像素电极 16、切割标记 50 等，在第一母玻璃基板 60 同时形成第一基板主体 11 被相互连接的有源矩阵基板 10 的多个构成单位。

另外，在形成有源矩阵基板的工序中，形成像素电极 16 的工序中，由与像素电极 16 相同的膜来同时形成切割标记 50。

并且，与上述工序并行地准备好成为对峙基板 30 的基材的第二母玻璃基板 70。第二母玻璃基板 70 为能够切出多块对峙基板 30 的比第一母玻璃基板 60 小的中等大玻璃基板(例如，排列在一个方向上的 10 块左右的对

峙基板 30)。在该第二母玻璃基板 70 上依次形成滤色层 32、上部共通电极 33 及第二摩擦膜 34 等，同时形成排列在一个方向上的一连串对峙基板 30 的多个构成单位。

然后，在第一母玻璃基板 60 上利用例如丝网印刷法形成具有开口(液晶注入口)的环状多个密封环 40。并且，在该密封环 40 上配置 / 粘结第二母玻璃基板 70，制作如图 5 所示的那样的以规定阵列(一般是矩阵阵列)形成有多个构成单位的基板结构体(贴合基板)80。

其次，切断该基板结构体 80，制作如图 7 所示的在一个方向上排列有多个构成单位的长方形基板结构体 81(以下，有时使该工序为“第一切断工序”)。具体地说，首先，将对峙配置的一对切割标记 50 作为记号，使用轮刀式切碎机，在有源矩阵基板 10 及对峙基板 30 形成如图 5 及图 6 所示的那样的通过一对切割标记 50 的间隙中央的第一切割线(线状裂缝)61a。并且，沿着该第一切割线 61a 切断基板，来制作图 7 那样的长方形基板结构体 81。

从简化制造工序的观点出发，一般在此状态下，通过向配置成长方形的多个空单元同时注入液晶来形成液晶层 20。有时在形成液晶层 20 之后，通过分别切断配置为长方形的多个构成单位来完成多个液晶显示板 1(以下，有时使该工序为“第二切断工序”)。具体地说，在有源矩阵基板 10 及对峙基板 30 上都形成有通过对峙配置的一对切割标记 50 的间隙中央的、用以分别切断排列成长方形的构成单位的第二切割线 61b(以下，有时将第一切割线 61a 和第二切割线 61b 合为切割线 61)。并且，通过沿着该第二切割线 61b 切断基板，来完成液晶显示板 1。过去，存在有在该第一及第二切断工序中，在有源矩阵基板 10 及对峙基板 30 产生破裂和碎片的概率较高的问题。

如上所述，与有机部件相比，密封环 40 对无机部件具有较高的粘结性。因此，从以高强度粘结有源矩阵基板 10 和对峙基板 30 的观点出发，如图 8 所示，过去，通常在液晶显示板的角部附近不形成层间绝缘膜 15，让密封环 40 的一部分(例如，弯曲部)露出。此时，在切割线 61 上形成有形成了层间绝缘膜 15 的部分和没有形成层间绝缘膜 15 的部分。所以，如图 9 所示，在形成有层间绝缘膜 15 的部分和没有形成层间绝缘膜 15 的部

分的边界上形成有段差 15b。

虽然切割线 61 是通过横切段差 15b 形成的，但是由于此时有较大的应力施加在段差 15b 上，因此在段差 15b 附近产生不要的裂纹和欠缺等的可能性较大，恐怕该不要的裂纹会造成在有源矩阵基板 10 和对峙基板 30 产生破裂和碎片。故而，难以用较高的制造效率从以往的基板结构体 80 来获得液晶显示板。

另一方面，在本第一实施例中，由于在切割线 61 上没有形成段差，是平坦的，因此在有源矩阵基板 10 和对峙基板 30 产生破裂和碎片的概率较低。

在本第一实施例中，如图 6 所示，层间绝缘膜 15 形成为露出密封环 40 的一部分(例如，与弯曲部重叠的一部分)，且覆盖切割线 61 的上部。因此，如图 10 所示，第一母玻璃基板 60 的切割线 61 上附近的部分的液晶层 20 侧的表面是平坦的。即，层间绝缘膜 15 设置为覆盖被切断为液晶显示板 1 之后的第一基板主体 11 的周缘部分的液晶层 20 侧的表面，第一基板主体 11 的周缘部分的液晶层 20 侧的表面是平坦的。故而，在本第一实施例中，有效地抑制了在第一切断工序及第二切断工序中，当在第一母玻璃基板 60 形成切割线 61 时，从有源矩阵基板 10 的液晶层 20 侧的表面产生不要的裂纹的现象。所以，能够以较高的制造效率来制造液晶显示板 1。

最好用以让第一母玻璃基板 60 的切割线 61 上附近的部分的液晶层 20 侧的表面平坦化的平坦化膜是如本第一实施例所示的树脂制膜(最好是有机树脂)。能够通过用树脂覆盖切割线 61 上，来有效地抑制在切割工序中产生不要的裂纹。

同样，在本第一实施例中，被切断为液晶显示板 1 之后的位于对峙基板 30 的液晶显示板 1 周缘的部分的液晶层 20 侧的表面也是平坦的。即，第二母玻璃基板 70 上的切割线 61 上附近的部分的液晶层 20 侧的表面是平坦的。因此，在本第一实施例中，有效地抑制了在第一切断工序及第二切断工序中，当在第二母玻璃基板 70 形成切割线 61 时，从对峙基板 30 的液晶层 20 侧的表面产生不要的裂纹的现象。所以，能够以较高的制造效率来制造液晶显示板 1。

其次，对本第一实施例中的切割标记 50 加以更详细地说明。

在本第一实施例中，在切割线 61 上没有形成切割标记 50，切割标记 50 是夹着切割线 61 对峙地形成的。换句话说，将切割标记 50 形成为与切断之后的液晶显示板 1 的有源矩阵基板 10 的端面分离开。例如，当横切切割线 61 上来形成切割标记 50 时，由于切割标记 50 与第一母玻璃基板 60 的材质特性(例如，硬度等)不同，而造成在切割工序中，在形成了切割标记 50 的地方附近产生不要的裂纹的可能性较大。但是，在本第一实施例中，由于在切割线 61 上没有形成切割标记 50，因此能够抑制产生这样的不要的裂纹。故而，能够以较高的制造效率来制造液晶显示板 1。

并且，在本第一实施例中，切割标记 50 由与各种电极线(栅极线 12、源极线 13 等)和像素电极 16 那样的导电部件中层厚最薄的像素电极 16 相同的膜形成。换句话说，在本第一实施例中，将切割标记 50 形成得较薄。所以，能够有效地抑制在对峙基板 30 产生破裂和碎片。

当在对峙基板 30 侧形成切割标记 50 时，由轮刀式切碎机 80 在对峙基板 30 侧进行按压 / 扫描。由于对峙基板 30 与有源矩阵基板 10 相比，层厚较薄，因此轮刀式切碎机 80 的按压使其相对于有源矩阵基板 10 凸状变形。这里，当夹着形成切割线 61 的线对峙设置的切割标记 50 的层厚较厚时，如图 11 所示，恐怕变形之后的对峙基板 30 会撞接到切割标记 50。当对峙基板 30 撞接到切割标记 50 时，对峙基板 30 被一对切割标记 50 和轮刀式切碎机 80 共 3 个部件按压，造成在对峙基板 30 产生破裂和碎片的可能性较大。所以，有可能会使制造效率下降。

而在本第一实施例中，由于将切割标记 50 形成得较薄，因此如图 12 所示，抑制了切割标记 50 撞接到对峙基板 30 的情况。这样一来，由于能够抑制在对峙基板 30 产生不要的裂纹等的现象，因此能够以较高的制造效率来制造液晶显示板 1。即，最好将形成在有源矩阵基板 10 的切割标记 50 事先形成为在切割工序中不会与对峙基板 30 接触那样的层厚。

另外，在本第一实施例中，虽然由与导电性氧化物构成的像素电极 16 相同的膜形成了切割标记 50，但是本发明并不限于此，例如，也可以实际上由金属材料来形成切割标记 50。那时，例如，也可以由与栅极线 12 和源极线 13 那样的各种电极线相同的膜来形成。由于由金属材料形成的

切割标记 50 很容易识别，因此能够进行更高精度的切断。

(第一变形例：第一实施例的变形例)

图 13 为本第一变形例所涉及的液晶显示板。

如图 13 所示，也可以通过将含在滤色层 32 中的黑底层 32a 形成为覆盖第二基板主体的位于液晶显示板周缘的部分的液晶层 20 侧的表面，来使液晶层 20 侧的表面平坦化。换句话说，也可以将黑底层 32a 形成为覆盖形成第二母玻璃基板 70 的切割线 61 的部分之上。

(第二变形例：第一实施例的变形例)

图 14 表示本第二变形例所涉及的液晶显示板。图 15 表示其制造工序。

如图 14 及图 15 所示，也可以由从平面来看大致为(正)三角形的多个标记来构成切割标记 50。

(第二实施例)

图 16 表示本第二实施例所涉及的液晶显示板 2。图 17 表示其制造工序。

本第二实施例所涉及的液晶显示板 2 除了切割标记 50 的配置结构之外，与上述第一实施例所涉及的液晶显示板 1 具有相同的形态。这里，对本第二实施例中的切割标记 50 的配置结构加以详细说明。另外，在本第二实施例的说明中，用与上述第一实施例共通的参照符号来说明实际上具有相同功能的构成要素，对其说明加以省略。

在本第二实施例所涉及的液晶显示板 2 中，将切割标记 50 形成为在平面上，一个边与有源矩阵基板 10 的短边共通的平面上大致为矩形的形状。即，如图 17 所示，在切割线 61 上形成有平面上大致为矩形的切割标记 50。此时，也可以由金属材料来形成切割标记 50，最好由导电性氧化物(例如，由与像素电极 16 相同的膜)来形成。当由材料特性与玻璃制的第一基板主体 11 大不相同的金属形成的切割标记 50 的上部被切割时，很容易从切割标记 50 的附近产生不要的裂纹等。但是，如本第二实施例所示，能够通过由材料特性与玻璃较类似的铟锡氧化物和铟铅氧化物等导电性氧化物来形成切割标记 50，有效地抑制从切割标记 50 的附近产生裂纹等的现象。所以，能够以较高的制造效率来实现能够制造的液晶显示板

2。

并且，在本第二实施例中，切割标记 50 的边 50a 与有源矩阵基板 10 的端面(切割线 61)正交。与例如切割标记 50 的边 50a 和切割线 61 倾斜时相比，通过采用该结构能够有效地抑制从切割标记 50 的附近产生裂纹等的现象。

另外，上述第一、第二实施例及第一、第二变形例中所示的切割标记 50 仅是一个例子，在本发明中，切割标记并不限于这些形态。

以上，以第一、第二实施例及第一、第二变形例所涉及的有源矩阵方式的液晶显示板为例，对本发明所涉及的显示板的较佳形态加以了说明，本发明所涉及的显示板并不限于有源矩阵方式的显示板。例如，也可以是无源矩阵方式和分段方式的显示板。并且，平坦化膜也并不限于层间绝缘膜 15，也可以是其它膜。例如，当为无源矩阵方式的显示板时，也可以是金属反射膜(例如，特开平 11-242215 号公报等)和滤色平坦化膜(例如，特开平 4-60517 号公报等)等。

并且，本发明所涉及的显示板并不限于液晶显示板，也可以是无机场致发光层显示板、有机场致发光层显示板、场致发射显示板、等离子体显示板等各种显示板。而且，本发明为还能够应用于一般的各种电子部件中的发明。

#### (产业上的利用可能性)

如上所述，由于能够以较高的制造效率来制造本发明所涉及的显示板，因此有用于携带电话和 PDA 等移动机器、电视、电子笔记本、监视器、电子广告、钟表、电子货架标签(bin tag)、紧急指南等。

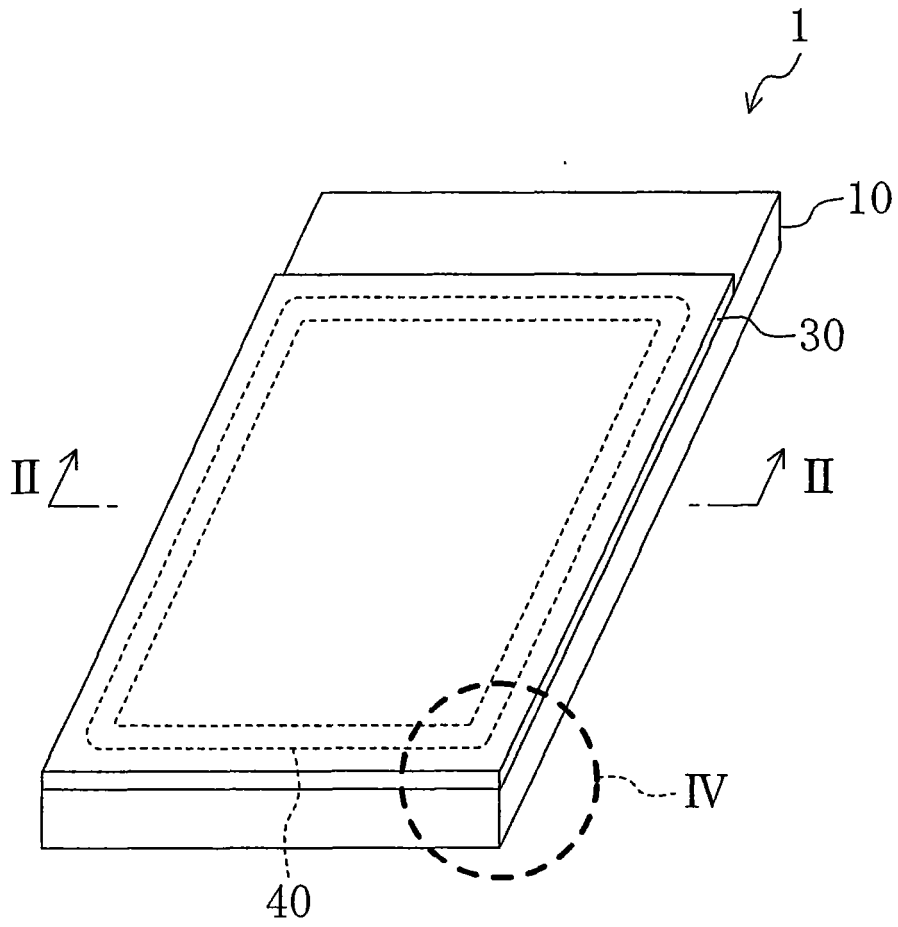


图 1

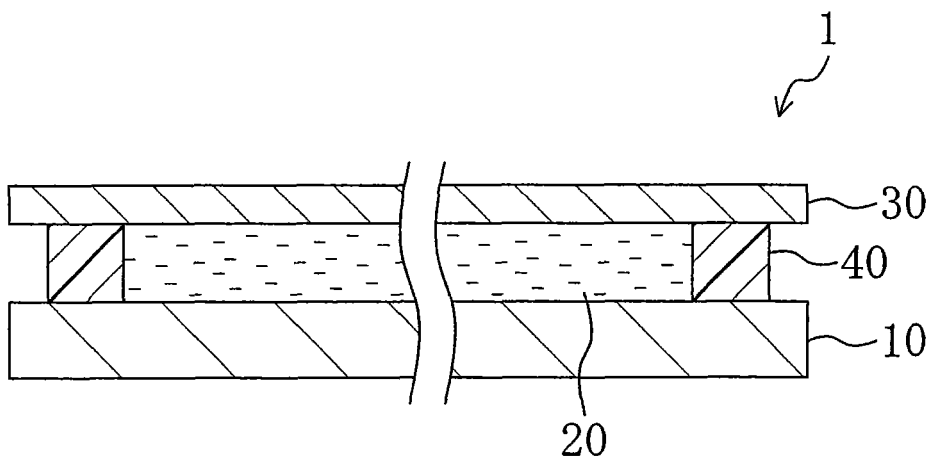


图 2

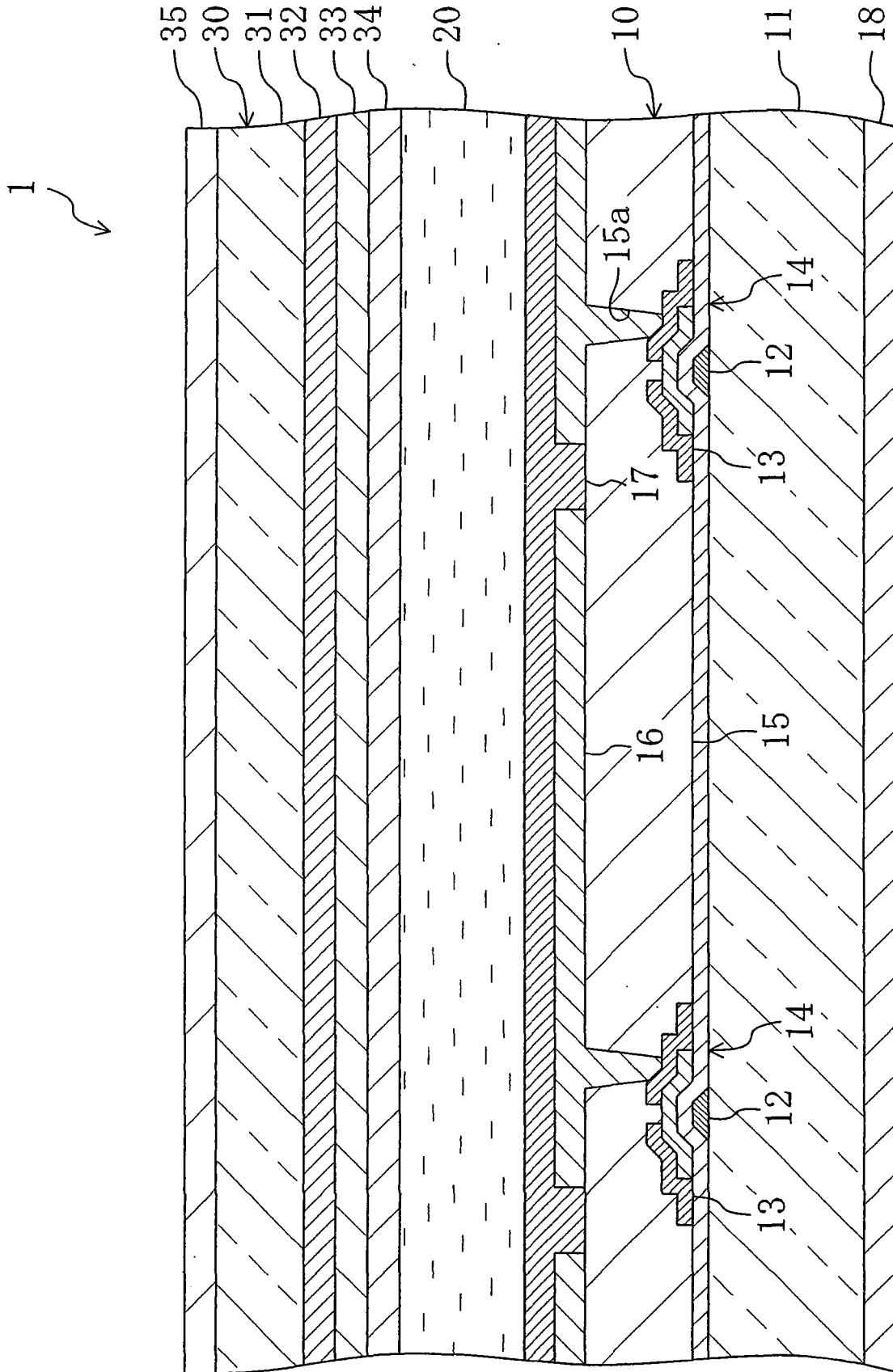


图 3

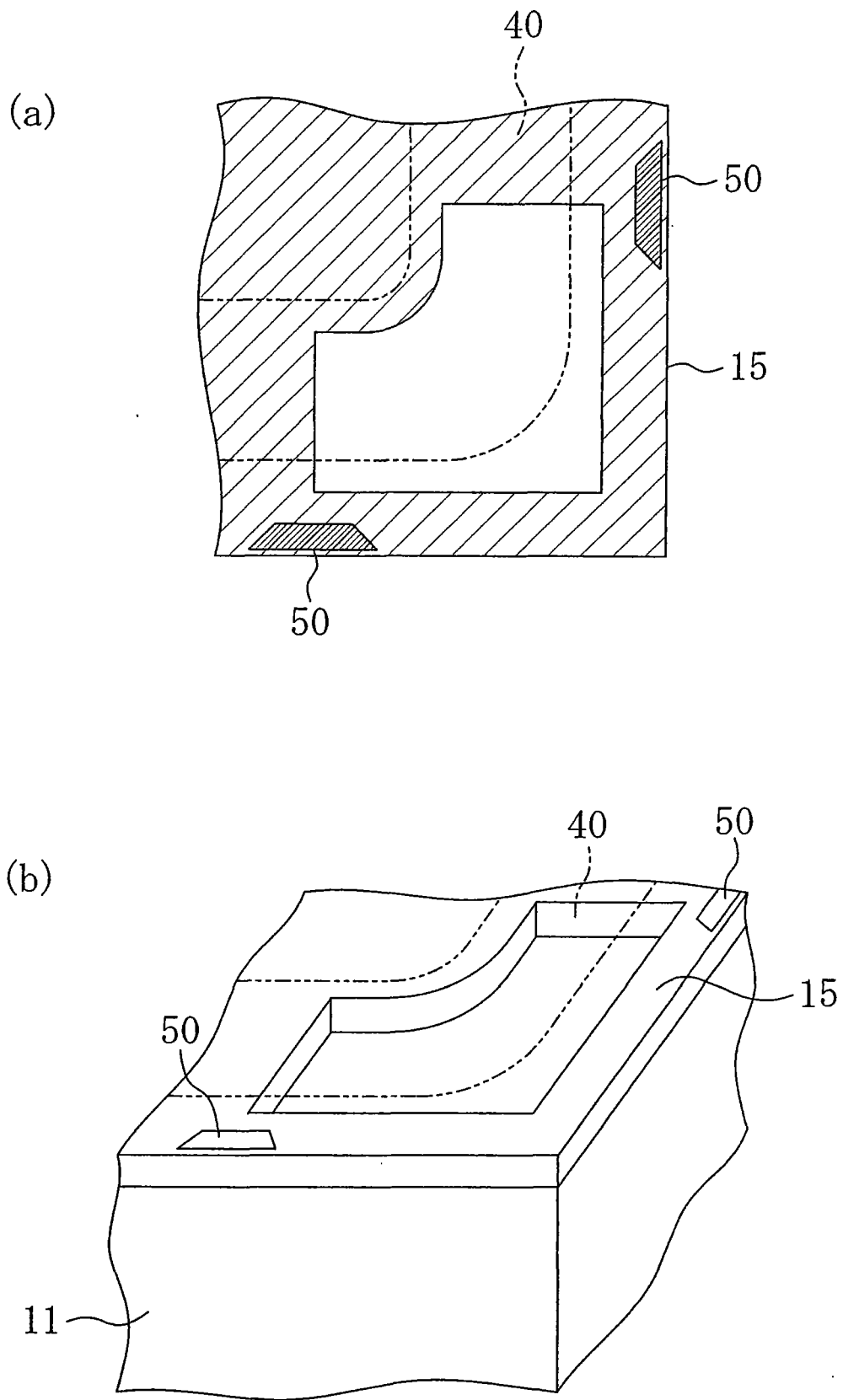


图 4

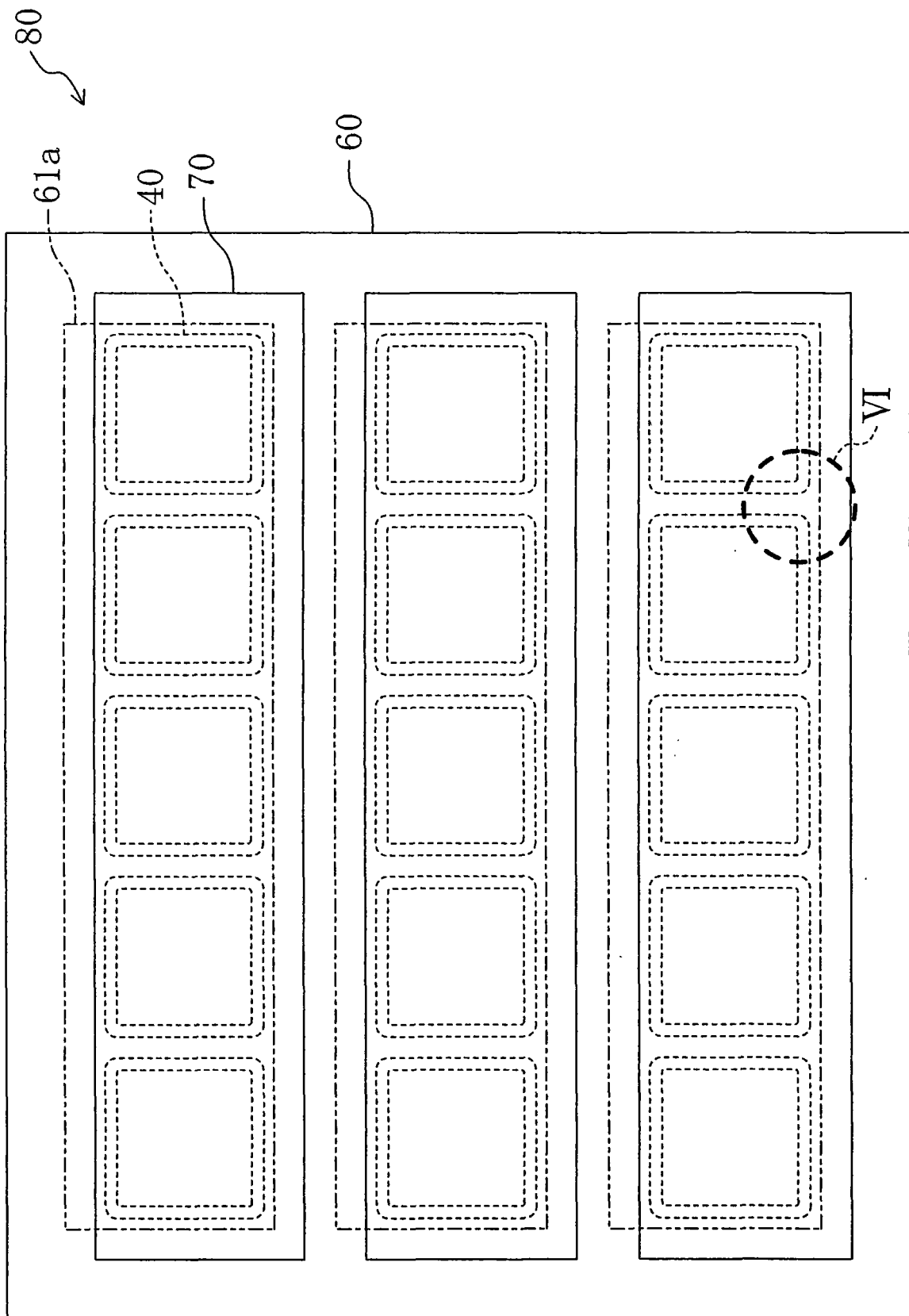


图 5

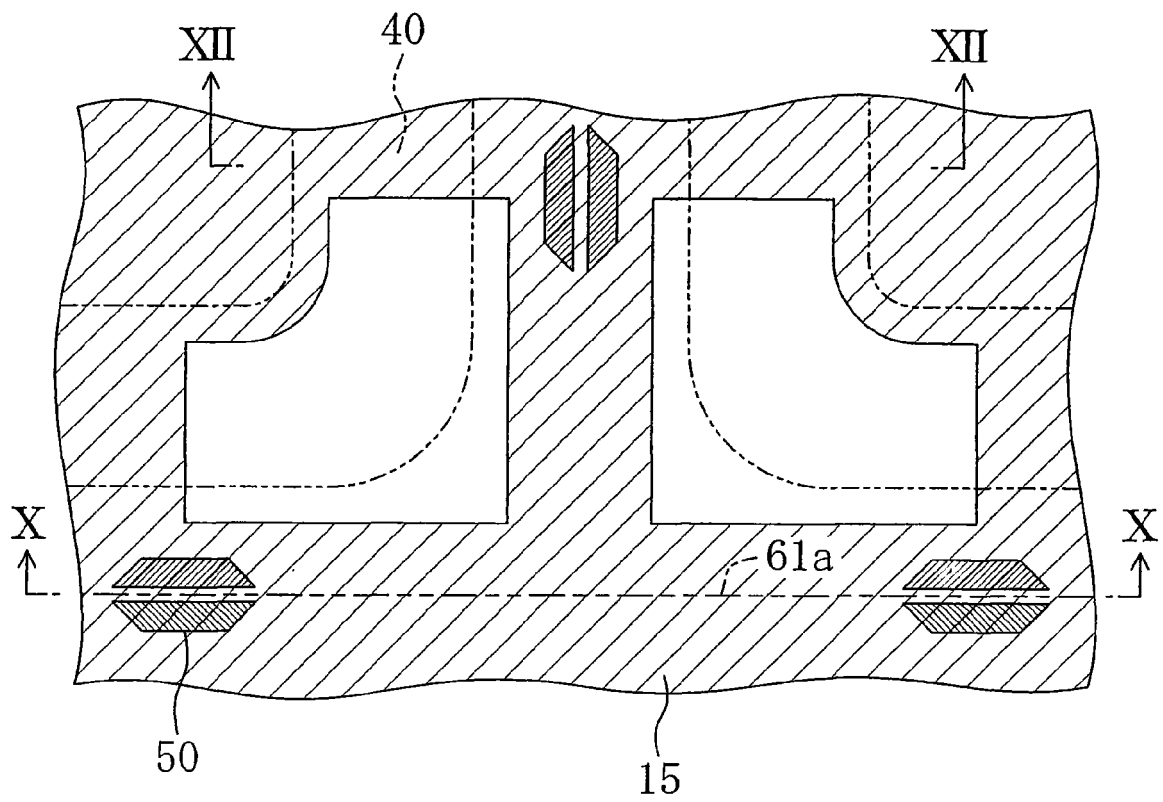


图 6

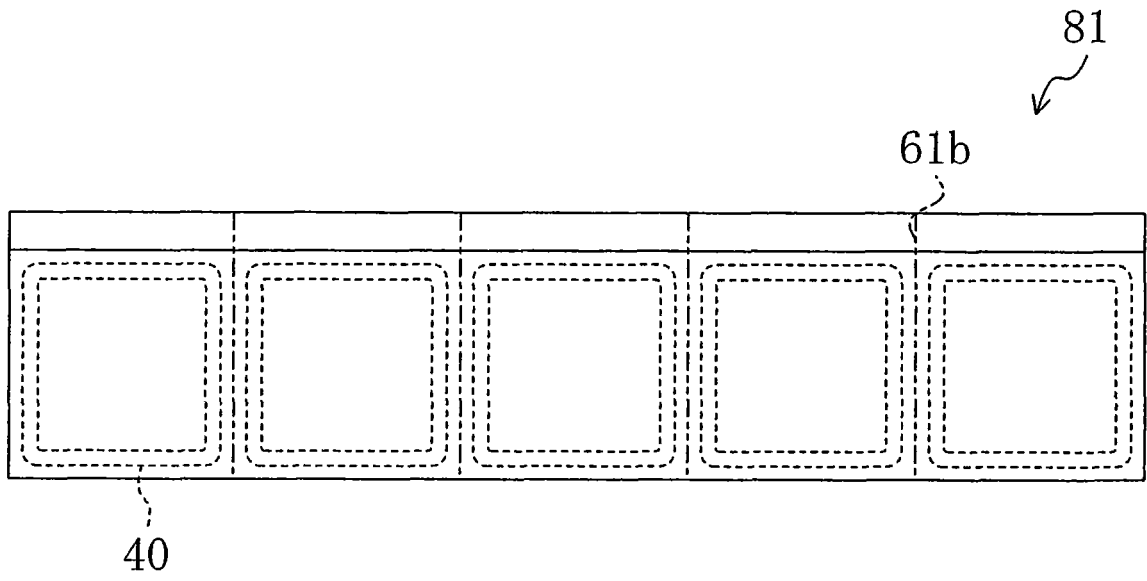


图 7

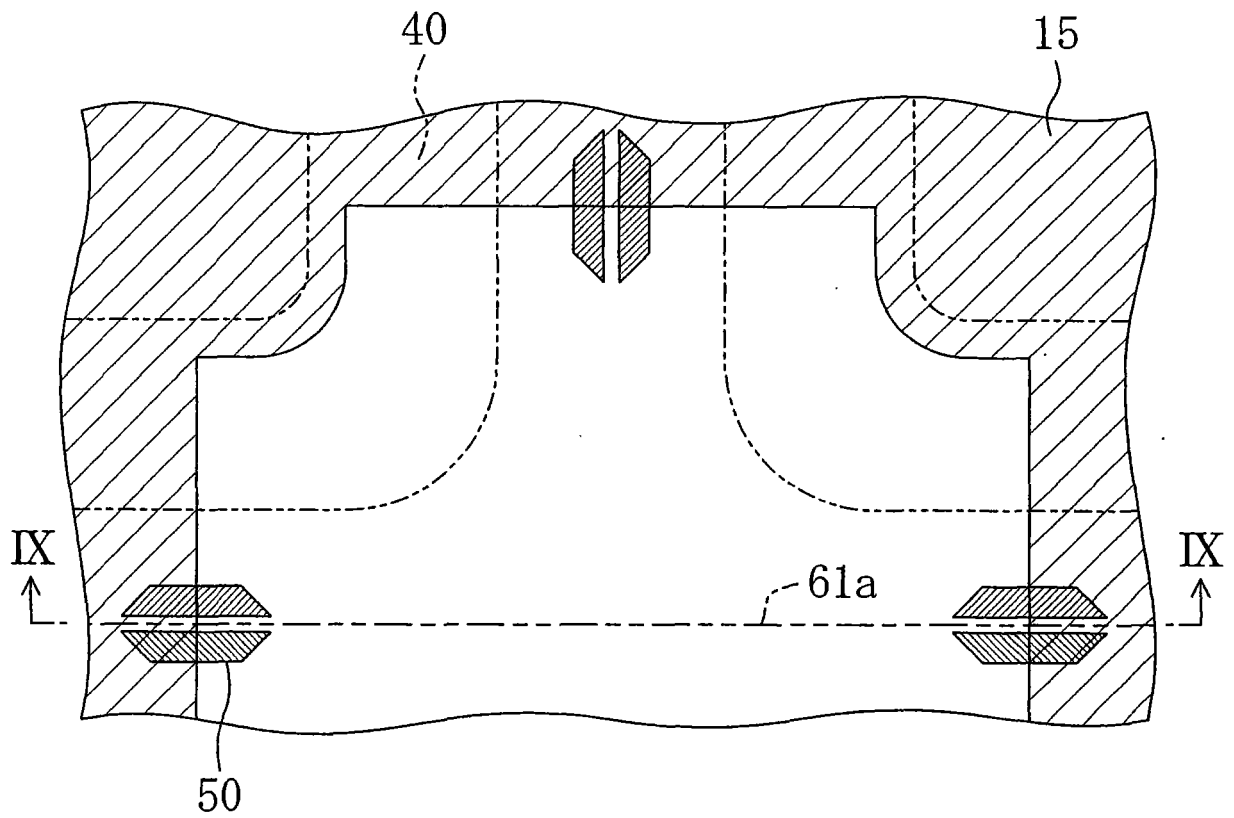


图 8

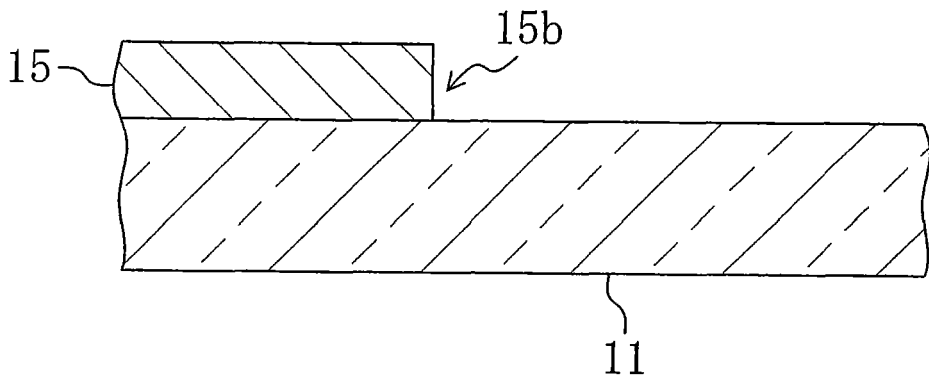


图 9

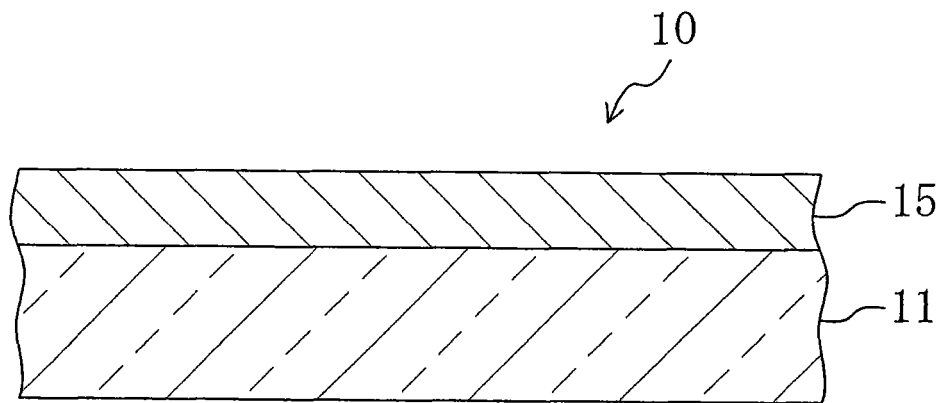


图 10

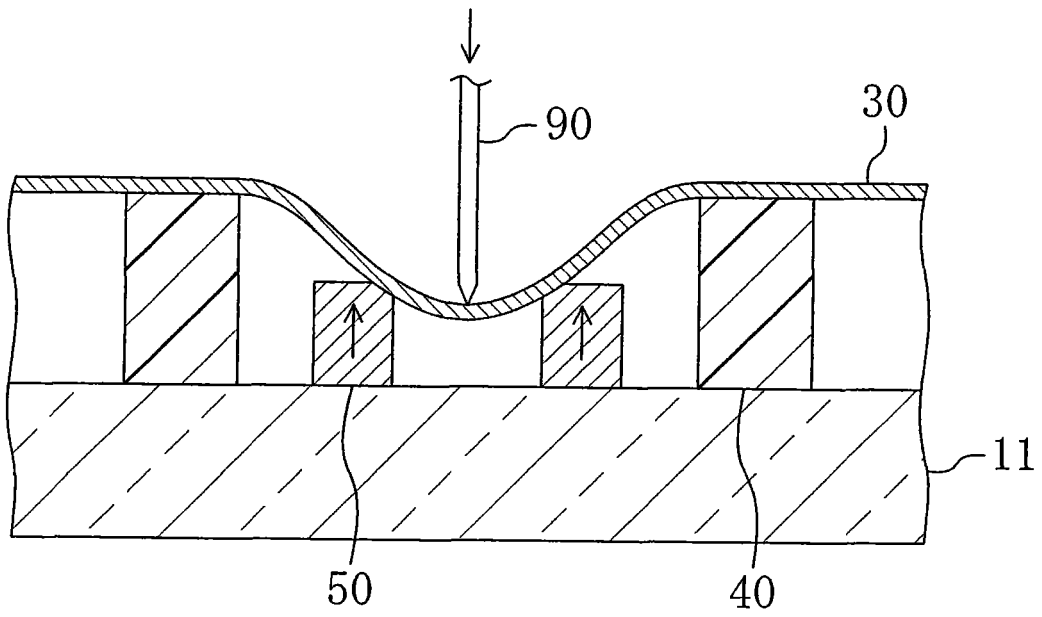


图 11

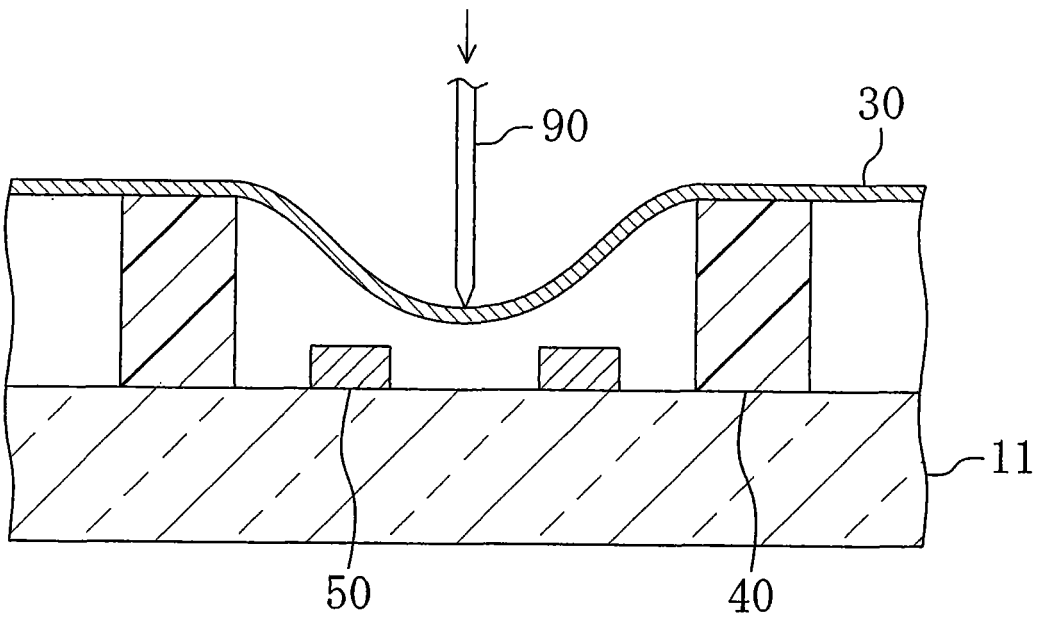


图 12

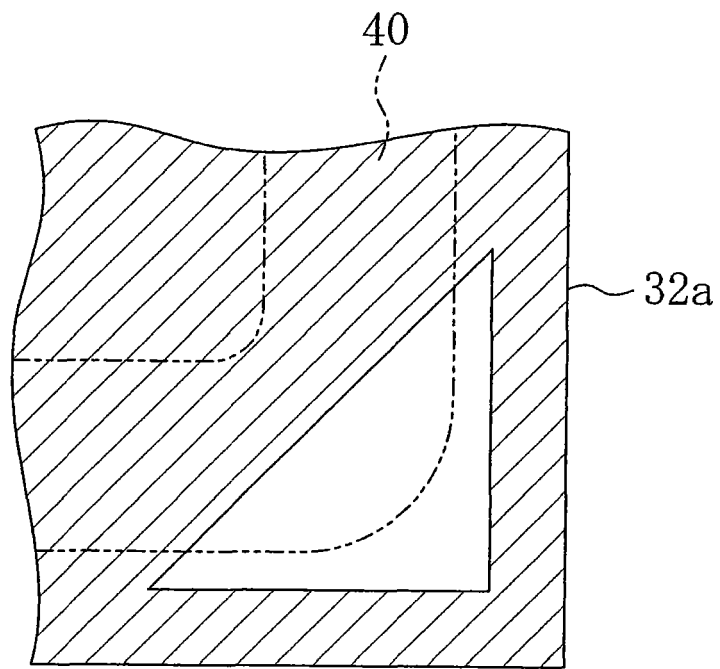


图 13

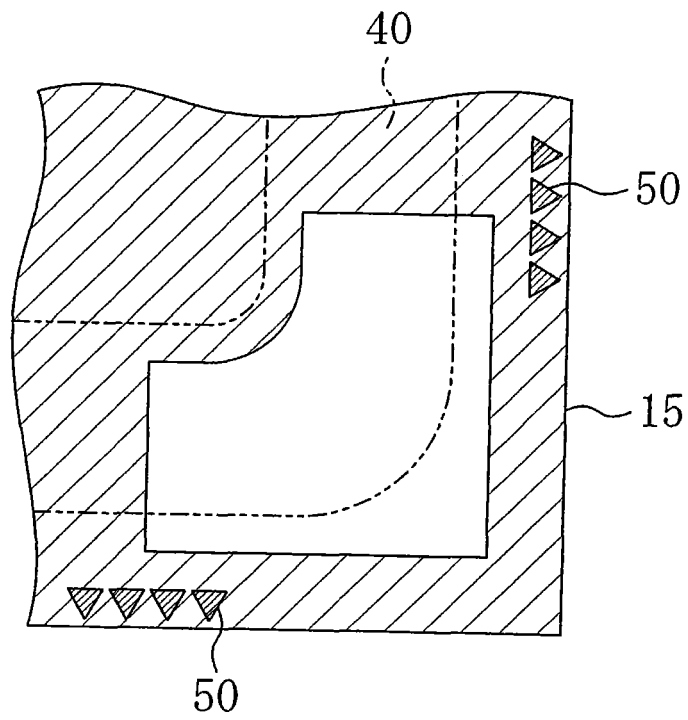


图 14

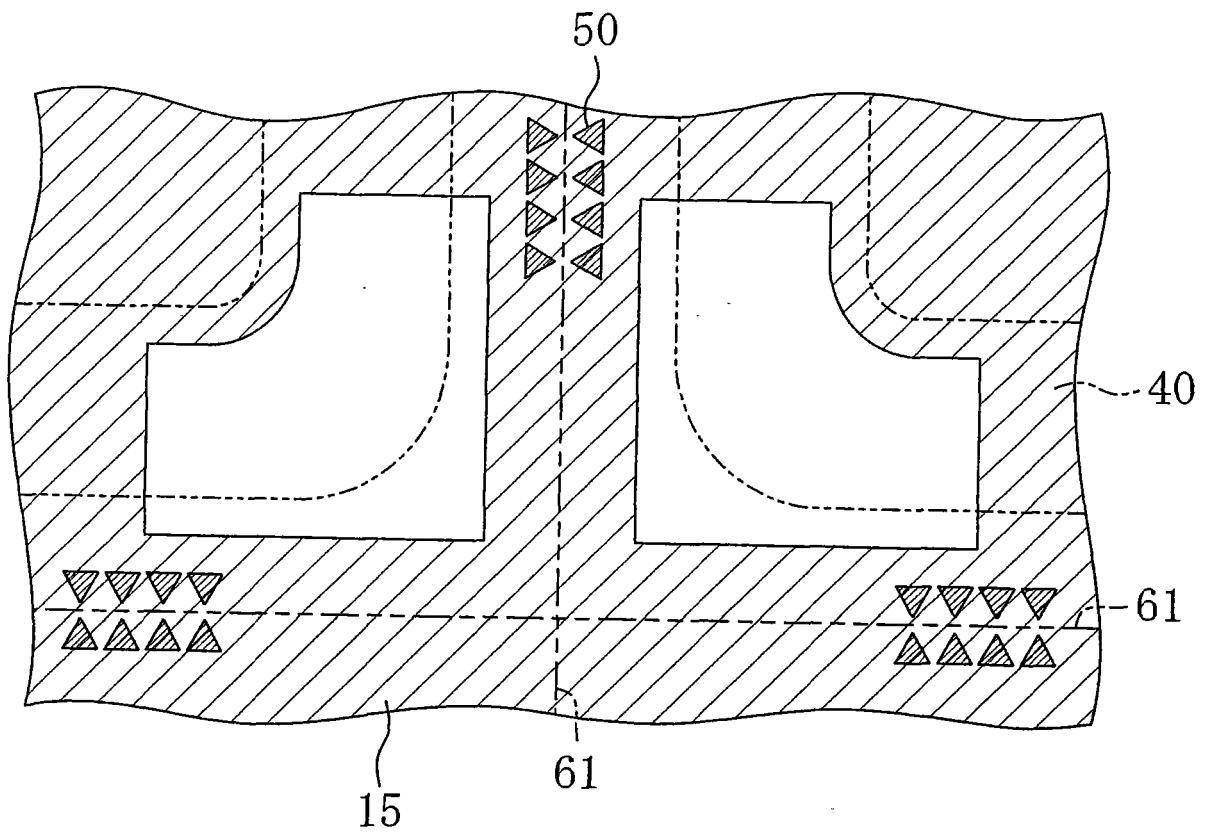


图 15

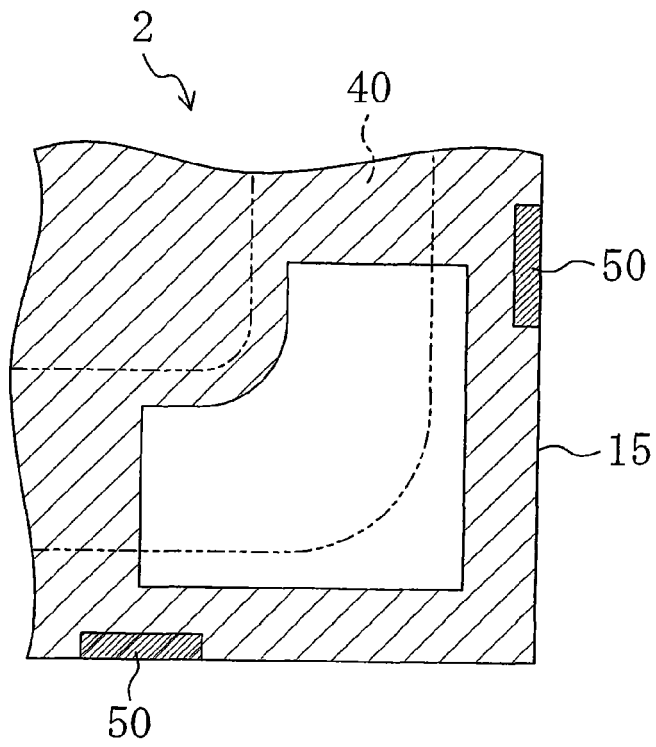


图 16

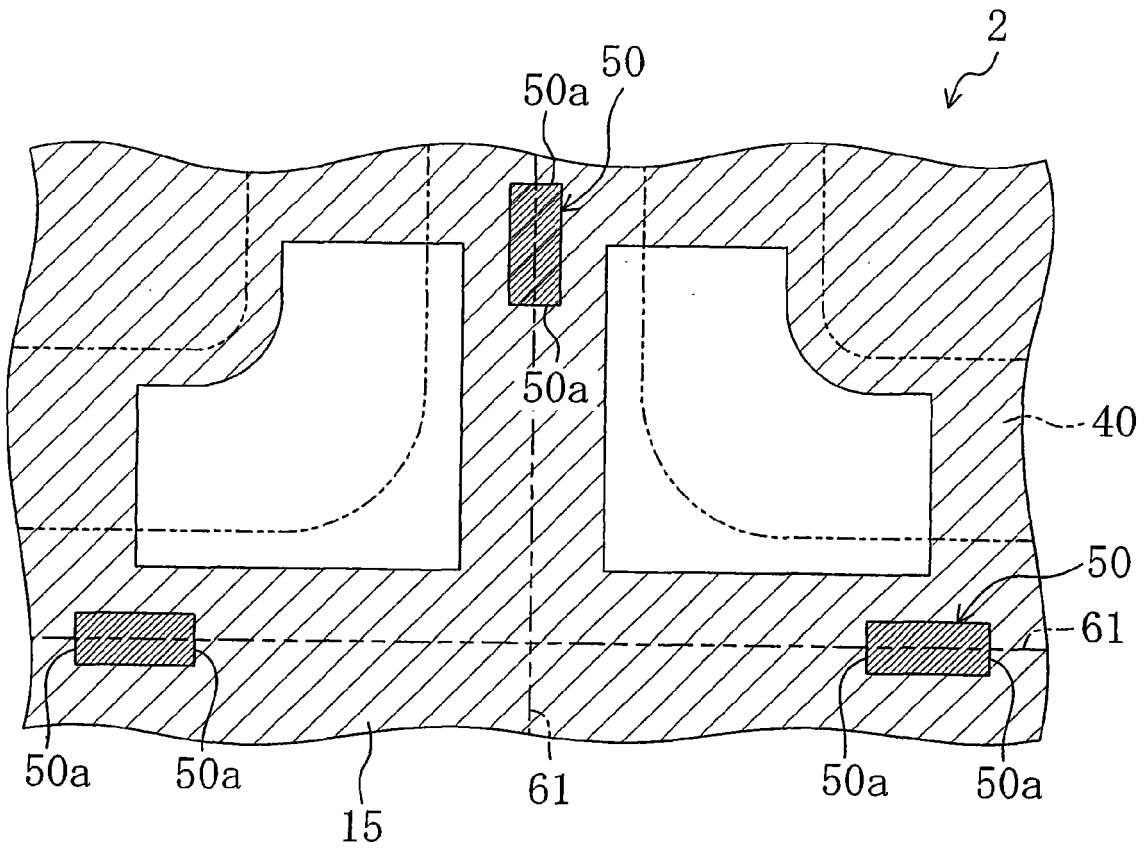


图 17

专利名称(译)	显示板		
公开(公告)号	<a href="#">CN101620331A</a>	公开(公告)日	2010-01-06
申请号	CN200910150580.1	申请日	2006-09-13
[标]申请(专利权)人(译)	夏普株式会社		
申请(专利权)人(译)	夏普株式会社		
当前申请(专利权)人(译)	夏普株式会社		
[标]发明人	大西宪明 藤川阳介 富冈博昭 儿岛宏明 田草康伸		
发明人	大西宪明 藤川阳介 富冈博昭 儿岛宏明 田草康伸		
IPC分类号	G02F1/133 G02F1/1368		
CPC分类号	G02F1/133351 G02F1/133345 G02F2001/133354 G02F1/1362		
代理人(译)	李香兰		
优先权	2005268899 2005-09-15 JP		
其他公开文献	CN101620331B		
外部链接	<a href="#">Espacenet</a> <a href="#">SIPO</a>		

摘要(译)

本发明涉及显示板。液晶显示板(1)包括有源矩阵基板(10)、对峙基板(30)、液晶层(20)和密封环(40)。对峙基板(30)与有源矩阵基板(10)对着设置。液晶层(20)设置在有源矩阵基板(10)与对峙基板(30)之间。密封环(40)围绕液晶层(20)设置在有源矩阵基板(10)与对峙基板(30)之间，粘结有源矩阵基板(10)与对峙基板(30)且密封液晶层(20)。有源矩阵基板(10)中的位于液晶显示板(1)周缘的部分的液晶层(20)侧的表面是平坦的表面。

