



(12) 发明专利

(10) 授权公告号 CN 101539683 B

(45) 授权公告日 2011. 08. 17

(21) 申请号 200810178775. 2

JP 2005099221 A, 2005. 04. 14,

(22) 申请日 2008. 12. 01

JP 2004062060 A, 2004. 02. 26,

JP 2005084510 A, 2005. 03. 31,

(30) 优先权数据

10-2008-0026563 2008. 03. 21 KR

审查员 周宇

(73) 专利权人 乐金显示有限公司

地址 韩国首尔

(72) 发明人 崔喜列

(74) 专利代理机构 北京三友知识产权代理有限

公司 11127

代理人 黄纶伟

(51) Int. Cl.

G02F 1/13357(2006. 01)

G02F 1/1333(2006. 01)

(56) 对比文件

WO 2007055189 A1, 2007. 05. 18,

CN 1412781 A, 2003. 04. 23,

JP 10078572 A, 1998. 03. 24,

CN 1808226 A, 2006. 07. 26,

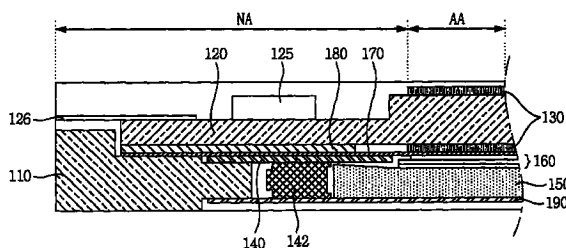
权利要求书 1 页 说明书 4 页 附图 5 页

(54) 发明名称

液晶显示设备

(57) 摘要

本发明的实施方式涉及一种液晶显示设备。根据本发明的一个方面的液晶显示设备包括：模架；由所述模架支撑且具有显示区域和非显示区域的液晶面板；设置在所述液晶面板的至少一个表面上的偏振膜；由所述模架支撑且具有光源的光源基板；将所述光源产生的光传送到所述液晶面板的导光板；设置在所述导光板上的多个光学片；设置在所述光学片和所述液晶面板之间且具有与所述液晶面板的所述显示区域相对应的暴露区域的黑色框架；以及设置在所述液晶面板和所述黑色框架之间的虚拟膜。



1. 一种液晶显示设备,该液晶显示设备包括:
模架;
由所述模架支撑且具有显示区域和非显示区域的液晶面板;
设置在所述液晶面板的至少一个表面上的偏振膜;
由所述模架支撑且具有光源的光源基板;
将所述光源产生的光传送到所述液晶面板的导光板;
设置在所述导光板上的多个光学片;
设置在所述光学片和所述液晶面板之间且具有与所述液晶面板的所述显示区域相对应的暴露区域的黑色框架;以及
设置在所述液晶面板和所述黑色框架之间的虚拟膜,
其中所述虚拟膜粘接到所述黑色框架上,
其中所述虚拟膜的厚度比所述偏振膜的厚度更厚。
2. 根据权利要求 1 所述的液晶显示设备,其中所述虚拟膜包括透明材料或不透明材料。
3. 根据权利要求 1 所述的液晶显示设备,其中所述虚拟膜具有矩形形状。
4. 根据权利要求 1 所述的液晶显示设备,其中所述虚拟膜粘接到所述液晶面板上。
5. 根据权利要求 1 所述的液晶显示设备,其中所述虚拟膜设置在与所述非显示区域相对应的区域上。
6. 根据权利要求 1 所述的液晶显示设备,其中所述虚拟膜的材料与所述偏振膜的材料相同。
7. 一种液晶显示设备,该液晶显示设备包括:
模架;
由所述模架支撑且具有显示区域和非显示区域的液晶面板;
由所述模架支撑且具有光源的光源基板;以及
设置在所述光源基板和所述液晶面板之间且具有与所述液晶面板的所述显示区域相对应的暴露区域的黑色框架,
其中,所述黑色框架具有与所述液晶面板的所述非显示区域相对应的第一厚度部分以及与所述液晶面板的所述显示区域相对应的第二厚度部分,并且其中所述第一厚度部分比所述第二厚度部分更厚。
8. 根据权利要求 7 所述的液晶显示设备,其中所述黑色框架的所述第一厚度部分包括虚拟膜。
9. 根据权利要求 8 所述的液晶显示设备,其中所述虚拟膜包括透明材料或不透明材料。
10. 根据权利要求 8 所述的液晶显示设备,其中所述虚拟膜具有矩形形状。

液晶显示设备

技术领域

[0001] 本发明涉及液晶显示设备。

背景技术

[0002] 本申请要求 2008 年 3 月 21 日提交的韩国专利申请 No. 10-2008-0026563 的优先权, 此处以引证的方式并入其内容。

[0003] 液晶显示设备被归类为光接收型显示设备。通过从设置在液晶面板下面的背光单元接收光, 液晶显示设备可以显示图像。

[0004] 背光单元可以包括光源、光源基板、导光板、多个光学片等。并且液晶面板可以包括设置在液晶面板的显示区域的偏振膜、设置在液晶面板的非显示区域的驱动器和提供驱动信号的电路板单元等。

[0005] 在小尺寸模块的情况下, 液晶显示设备具有在一侧或两侧带有粘合剂的黑色框架。黑色框架用于防止背光单元产生的光发射到显示区域的外部和发射到背光单元的内部。黑色框架被粘接到光源基板的一侧以防止多个光学片等在模架中移动。

[0006] 但是, 由于多个光学片和设置在液晶面板的另一侧上的偏振膜, 在液晶面板和黑色框架之间存在间隙。在高温或高湿度环境下黑色框架的粘合强度降低。这使得黑色框架自己脱离且光源基板和多个光学片也脱离。在这种情况下, 黑色框架不能遮光, 由此导致液晶面板上出现热点。因而, 为了改善 LCD 的显示质量, 仍继续需要对该领域的研究。

发明内容

[0007] 根据本发明的一个方面的液晶显示设备可以包括: 模架; 由所述模架支撑且具有显示区域和非显示区域的液晶面板; 设置在所述液晶面板的至少一个表面上的偏振膜; 由所述模架支撑且具有光源的光源基板; 将所述光源产生的光传送到所述液晶面板的导光板; 设置在所述导光板上的多个光学片; 设置在所述光学片和所述液晶面板之间且具有与所述液晶面板的所述显示区域相对应的暴露区域的黑色框架; 以及设置在所述液晶面板和所述黑色框架之间的虚拟膜, 其中所述虚拟膜粘接到所述黑色框架上, 其中所述虚拟膜的厚度比所述偏振膜的厚度更厚。

[0008] 根据本发明的另一个方面的液晶显示设备可以包括: 模架; 由所述模架支撑且具有显示区域和非显示区域的液晶面板; 由所述模架支撑且具有光源的光源基板; 以及设置在所述光源基板和所述液晶面板之间且具有与所述液晶面板的所述显示区域相对应的暴露区域的黑色框架, 其中, 所述黑色框架具有与所述液晶面板的所述非显示区域相对应的第一厚度部分以及与所述液晶面板的所述显示区域相对应的第二厚度部分, 并且其中所述第一厚度部分比所述第二厚度部分更厚。

[0009] 附图说明

[0010] 附图被包括在本说明书中以提供对本发明的进一步理解, 并结合到本说明书中且构成本说明书的一部分, 附图示出了本发明的实施方式, 且与说明书一起用于解释本发明

的原理。

[0011] 图 1 是示出根据本发明的第一实施方式的液晶显示设备的一部分的截面图；

[0012] 图 2 是示出根据本发明的第一实施方式的液晶显示设备的截面图；

[0013] 图 3 是示出图 2 的一部分的平面图；

[0014] 图 4 是示出根据本发明的第二实施方式的液晶显示设备的截面图；

[0015] 图 5 是示出图 4 的一部分的平面图；

[0016] 图 6 是示出根据本发明的第三实施方式的液晶显示设备的截面图；

[0017] 图 7 是示出图 6 的一部分的平面图。

[0018] 具体实施方式

[0019] 下面将详细描述本发明的实施方式,在附图中示例出了其示例。

[0020] 现在将参考附图描述本发明的详细的示例性实施方式。

[0021] < 第一实施方式 >

[0022] 如图 1 所示,根据本发明的第一实施方式的液晶显示设备可以包括:模架 110;由该模架 110 支撑且具有显示区域 AA 和非显示区域 NA 的液晶面板 120;设置在液晶面板 120 的至少一个表面上的偏振膜 130;由该模架 110 支撑且具有光源 142 的光源基板 140;将光源 142 产生的光传送到液晶面板 120 的导光板 150;设置在该导光板 150 上的多个光学片 160;设置在光学片 160 和液晶面板 120 之间且具有与液晶面板 120 的显示区域 AA 相对应的暴露区域的黑色框架 170;设置在液晶面板 120 和黑色框架 170 之间的虚拟膜 180;以及设置在导光板 150 下面的反射片 190。

[0023] 模架 110 包括台阶以分别支撑液晶面板 120 和光源基板 140。模架 110 具有与液晶面板 120 的显示区域 AA 相对应的开放区域,使得用户可以观看液晶面板 120 上的图像。

[0024] 液晶面板 120 可以包括设置在非显示区域 NA 中的驱动单元 125 以及与驱动单元 125 分离且从外部基板向液晶面板 120 提供驱动信号的电路基板 126。液晶面板 120 包括上板、下板、以及上板和下板之间的液晶单元。为了控制透光率并显示图像,液晶面板 120 中的子像素以矩阵形式设置且由 TFT 独立地驱动,并且通过提供到公共电极的公共电压与经由相应子像素中的 TFT 而提供到像素电极的数据信号之间的差异电压来控制液晶排列。

[0025] 考虑到液晶面板 120 的驱动方法,因为液晶的排列根据通过选通线提供的扫描信号和通过数据线提供的数据电压而变化,所以液晶面板 120 可以显示图像。

[0026] 这里,扫描信号可以是由彼此交替的选通高压和选通低压构成的脉冲信号。在一个水平时间周期中提供选通高压,而在另一个水平时间周期中提供选通低压。当从选通线提供选通高压时,包括在像素中的 TFT 导通以从数据线向液晶单元提供数据电压。

[0027] 可以在像素电极(从数据线向其提供数据电压)和公共电极(向其施加公共电压)之间形成液晶单元。

[0028] 因此,在 LCD 中,当将数据电压施加到像素电极时,像素的 TFT 导通。结果,数据电压和公共电压之间的差异电压被充入液晶单元中以 由此显示图像。

[0029] 相反,如果从选通线提供选通低压,则 TFT 截止且可以通过存储电容器在一帧中保持充入液晶单元中的数据电压。

[0030] 偏振膜 130 可以粘接到液晶面板 120 的显示区域 AA 的至少一个表面上。

[0031] 光源基板 140 包括其上安装有光源 142 的柔性印刷电路板。光源 142 使用从外部

基板提供的功率。

[0032] 导光板 150 具有被构图的形状以将光源 142 产生的光均匀且规则地传送到显示面板 120。从光源 142 发出的光被全反射和 / 或散射。

[0033] 导光板 150 下面的光学片 160 包括多个片以帮助对从导光板 150 发出的光进行漫射和 / 或散射。光学片 160 包括漫射片、棱镜片、保护片等。

[0034] 黑色框架 170 设置在光学片 160 和液晶显示面板 120 之间以防止来自光源 142 的光泄漏到除了与液晶面板 120 的显示区域 AA 相对应的暴露区域之外液晶面板 120 的非显示区域 NA。黑色框架 170 包括黑基材料 (black-based material) 以增强遮光特性,且它可以由单层或多层形成。黑色框架 170 也可以称为遮光带。

[0035] 虚拟膜 180 设置在液晶面板 120 和黑色框架 170 之间以防止在黑色框架 170 和液晶面板 120 之间形成间隙。一般而言,因为偏振膜 130 粘接到液晶面板 120 的与黑色框架 170 相对的一个表面,或者与黑色框架 170 接触的光学片 160 的顶部与光源基板 140 的顶部不相符,所以在黑色框架 170 和液晶面板 120 之间存在间隙。

[0036] 如果在液晶面板 120 和黑色框架 170 之间存在间隙,则由于高温 / 高湿度环境或粘合强度降低等原因,黑色框架 170 会自己脱离。另外,该间隙可导致光源基板 140 和多个光学片 160 之间的粘合力减弱。根据虚拟膜 180,可以解决上述问题。

[0037] 优选地,虚拟膜 180 的厚度被设置为等于偏振膜 130 的厚度。或者,优选地,虚拟膜 180 的厚度比偏振膜 130 的厚度更厚或更薄,以消除由于光学片 160 的顶部和光源基板 140 的顶部之间的差异而导致的间隙。

[0038] 虚拟膜 180 包括透明材料或不透明材料且具有矩形形状,但不限于此。虚拟膜 180 设置在对应于液晶面板 120 的非显示区域 NA 的区域上并且与偏振膜 130 相邻。

[0039] 本发明的第一示例性实施方式描述了将虚拟膜 180 粘接到液晶面板 120 的与黑色框架 170 相对的一个表面。

[0040] 图 2 是与模架 110 分隔开的液晶面板 120 的视图,用于示出粘接到液晶面板 120 的一侧的虚拟膜 180。

[0041] < 第二实施方式 >

[0042] 如图 4 和 5 所示,根据本发明的第二示例性实施方式的液晶显示设备包括:模架 210;由该模架 210 支撑且具有显示区域 AA 和非显示区域 NA 的液晶面板 220;设置在液晶面板 220 的至少一个表面上的偏振膜 230;由模架 210 支撑且具有光源 242 的光源基板 240;将光源 242 产生的光传送到液晶面板 220 的导光板 250;设置在导光板 250 上的多个光学片 260;设置在光学片 260 和液晶面板 220 之间且具有与液晶面板 220 的显示区域 AA 相对应的暴露区域的黑色框架 270;设置在液晶面板 220 和黑色框架 270 之间的虚拟膜 280;以及设置在导光板 250 下面的反射片 290。

[0043] 虚拟膜 280 设置在液晶面板 220 和黑色框架 270 之间以防止在黑色框架 270 和液晶面板 220 之间形成间隙。一般而言,因为偏振膜 230 粘接到液晶面板 120 的与黑色框架 270 相对的一个表面,或者与黑色框架 270 接触的光学片 260 的顶部与光源基板 240 的顶部不相符,所以在黑色框架 270 和液晶面板 220 之间存在间隙。

[0044] 如果在液晶面板 220 和黑色框架 270 之间存在间隙,由于高温 / 高湿度环境或者粘合力降低等原因,黑色框架 270 自己脱离。另外,该间隙可能导致光源基板 240 和多个光

学片 260 之间的粘合力减弱。根据虚拟膜 280, 可以解决上述问题。

[0045] 优选地, 虚拟膜 280 的厚度等于偏振膜 230 的厚度。或者, 优选地, 虚拟膜 280 的厚度比偏振膜 230 的厚度更厚或更薄, 以消除由于光学片 260 的顶部和光源基板 240 的顶部之间的差异而导致的间隙。

[0046] 虚拟膜 280 包括透明材料或不透明材料且具有矩形形状, 但不限于此。虚拟膜 280 设置在对应于液晶面板 220 的非显示区域 NA 的区域上并且与偏振膜 230 相邻。

[0047] 根据本申请的第二示例性实施方式, 将虚拟膜 280 粘接到黑色框架 270 的与液晶面板 220 相对的一个表面上。

[0048] 虚拟膜 280 与黑色框架 270 的表面紧密地结合。因此, 黑色框架 270 具有与液晶面板 220 的非显示区域 NA 相对应的第一厚度部分以及与液晶面板 220 的显示区域 AA 相对应的第二厚度部分。这里, 第一厚度部分比第二厚度部分厚。在这种情况下, 可以省去将虚拟膜 280 粘接到黑色框架 270 的附加工序。因此, 可以改善工序简化度和生产率。

[0049] < 第三实施方式 >

[0050] 如图 6 和 7 所示, 根据本发明的第三示例性实施方式的液晶显示设备包括: 模架 310; 由该模架 310 支撑且具有显示区域 AA 和非显示区域 NA 的液晶面板 320; 设置在液晶面板 320 的至少一个表面上的偏振膜 330; 由模架 310 支撑且具有光源 342 的光源基板 340; 将光源 342 产生的光传送到液晶面板 320 的导光板 350; 设置在导光板 350 上的多个光学片 360; 设置在光学片 360 和液晶面板 320 之间且具有与液晶面板 320 的显示区域 AA 相对应的暴露区域的黑色框架 370; 设置在液晶面板 320 和黑色框架 370 之间的虚拟膜 380; 以及设置在导光板 350 下面的反射片 390。

[0051] 一般而言, 因为偏振膜 330 粘接到液晶面板 320 的与黑色框架 370 相对的一个表面, 或者与黑色框架 370 接触的光学片 360 的顶部与光源基板 340 的顶部不相符, 所以在黑色框架 370 和液晶面板 320 之间存在间隙。

[0052] 如果在液晶面板 320 和黑色框架 370 之间存在间隙, 则由于高温 / 高湿度环境或粘合强度降低等原因, 黑色框架 370 自己脱离。另外, 该间隙可导致光源基板 340 和多个光学片 360 之间的粘合力减弱。根据虚拟膜 380, 可以解决上述问题。

[0053] 为了解决上述问题, 偏振膜 330 可以从液晶显示板 320 的显示区域 AA 延伸到非显示区域 NA。在这种情况下, 偏振膜 330 用作非显示区域 NA 中的虚拟膜 380。

[0054] 因此, 从偏振膜 330 延伸的虚拟膜 380 防止了在黑色框架 370 和液晶面板 320 之间形成间隙。并且虚拟膜 380 由与偏振膜 330 相同的材料形成。

[0055] 如上所述, 根据本申请的液晶显示设备可以提供一种能够有效地将液晶面板和光源基板之间形成的间隙减至最小的液晶显示设备。并且本申请可以提高显示质量和可靠性。

[0056] 前面的实施方式和优点仅仅是示例性的, 并且并不被理解为对本发明的限制。本教导可以容易地应用于其他类型的装置。前面实施方式的描述旨在是说明性的, 并且不限制权利要求的范围。对于本领域技术人员来说, 许多替换、修改以及变型是显而易见的。在权利要求中, 装置加功能的权利要求旨在涵盖这里被描述为执行所述的功能的结构, 并且不仅涵盖结构等同物, 而且还涵盖等同结构。

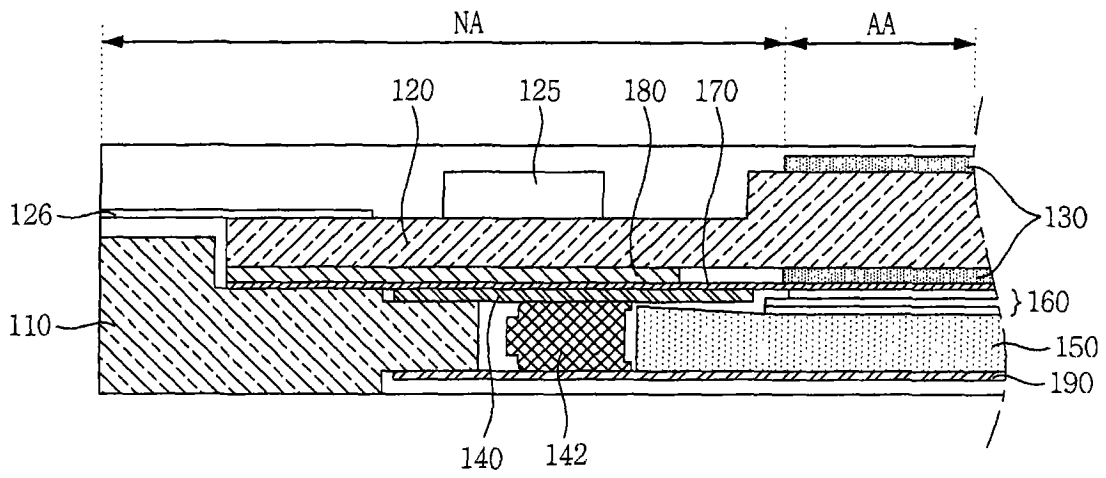


图 1

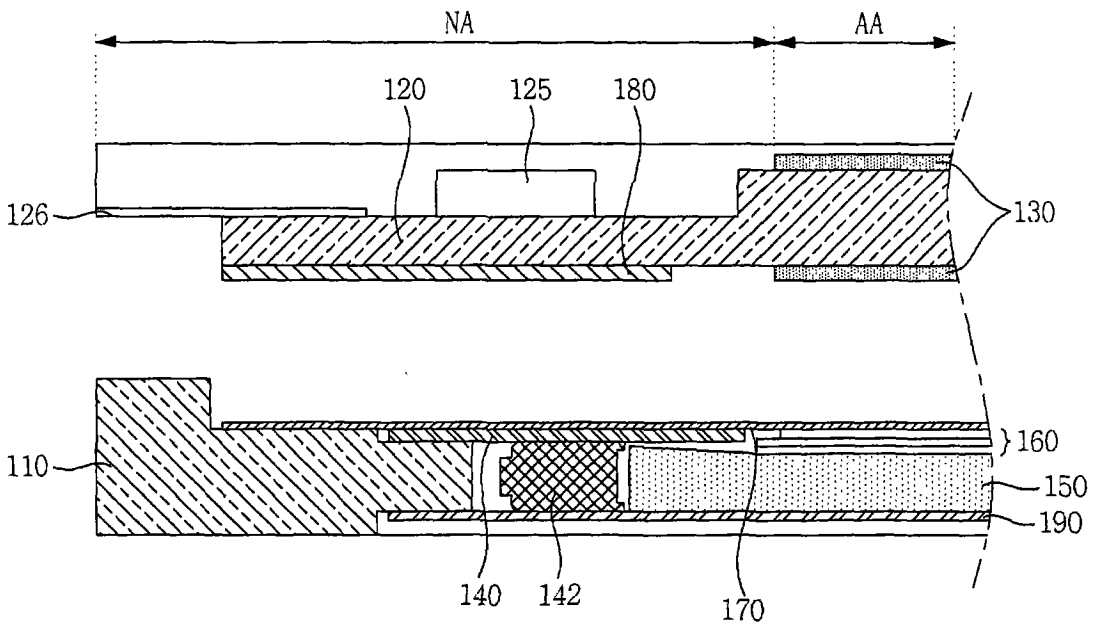


图 2

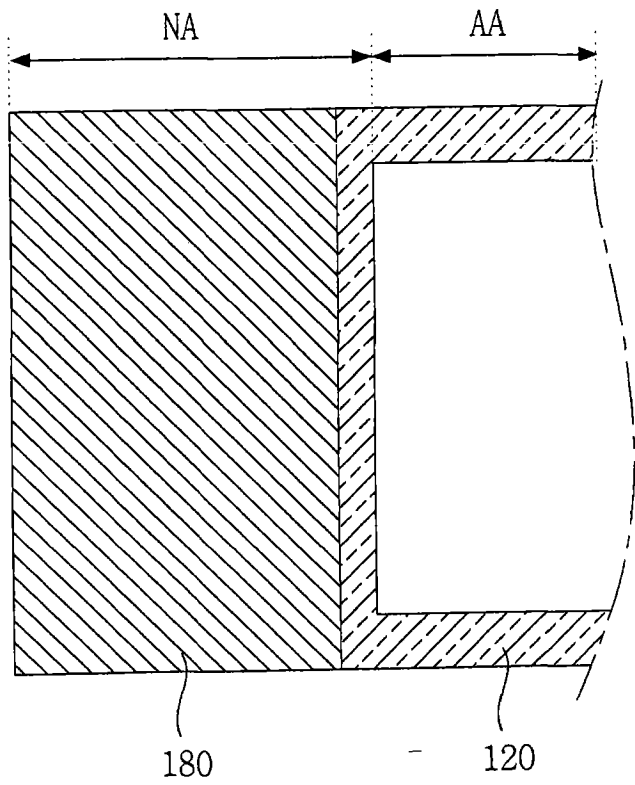


图 3

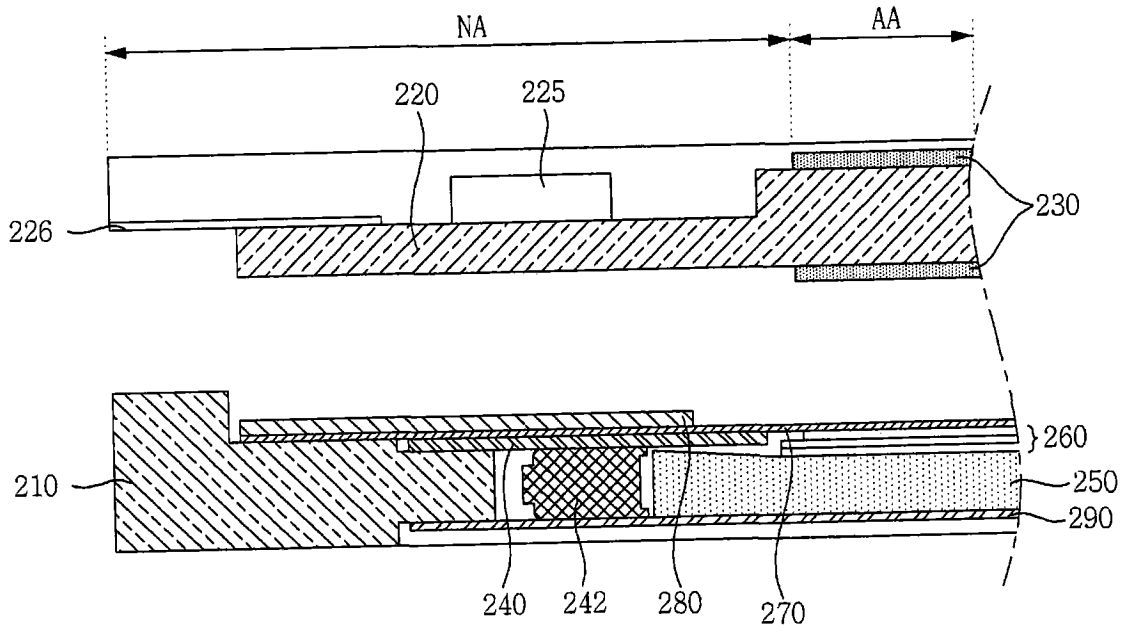


图 4

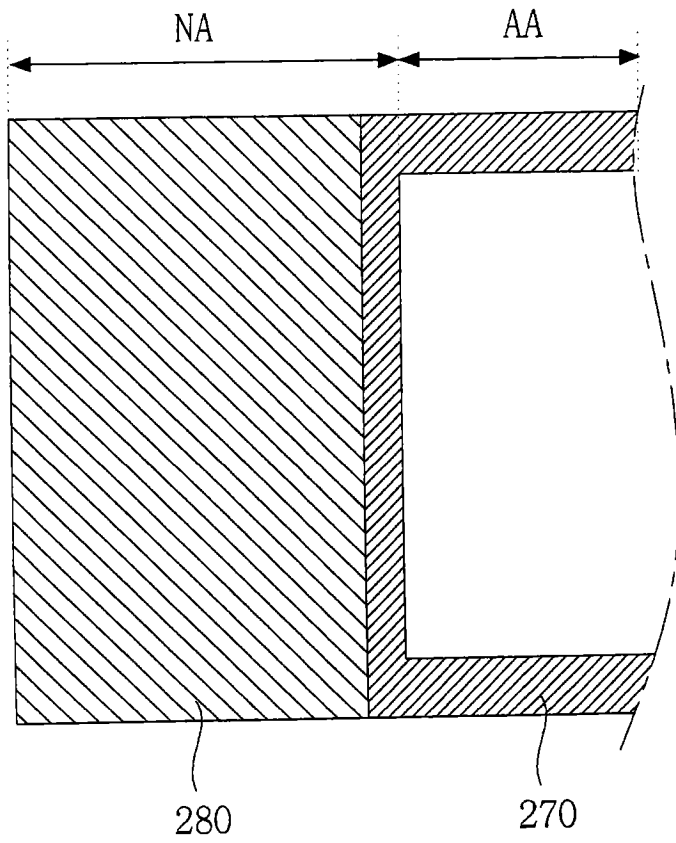


图 5

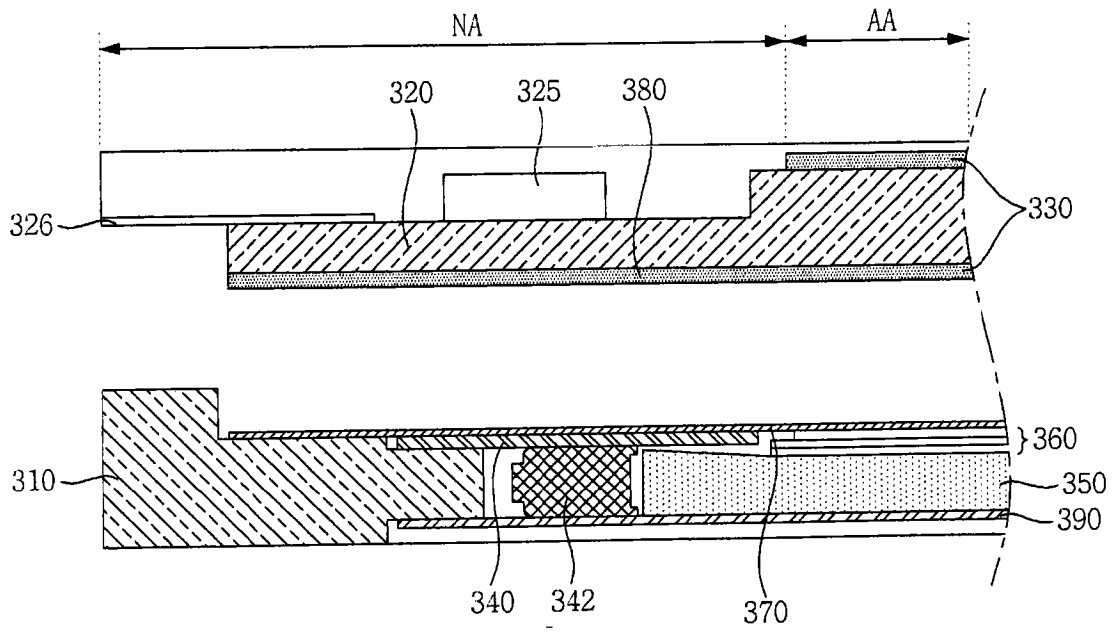


图 6

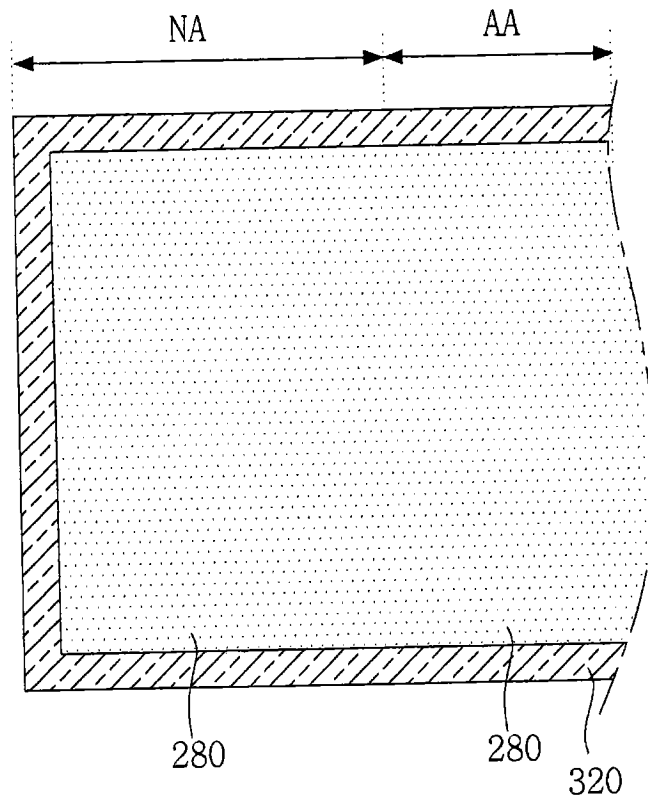


图 7

专利名称(译)	液晶显示设备		
公开(公告)号	CN101539683B	公开(公告)日	2011-08-17
申请号	CN200810178775.2	申请日	2008-12-01
[标]申请(专利权)人(译)	乐金显示有限公司		
申请(专利权)人(译)	乐金显示有限公司		
当前申请(专利权)人(译)	乐金显示有限公司		
[标]发明人	崔喜列		
发明人	崔喜列		
IPC分类号	G02F1/13357 G02F1/1333		
CPC分类号	G02F2001/133388 G02F1/133512 G02F1/133308 G02F2001/133317		
审查员(译)	周宇		
优先权	1020080026563 2008-03-21 KR		
其他公开文献	CN101539683A		
外部链接	Espacenet SIPO		

摘要(译)

本发明的实施方式涉及一种液晶显示设备。根据本发明的一个方面的液晶显示设备包括：模架；由所述模架支撑且具有显示区域和非显示区域的液晶面板；设置在所述液晶面板的至少一个表面上的偏振膜；由所述模架支撑且具有光源的光源基板；将所述光源产生的光传送到所述液晶面板的导光板；设置在所述导光板上的多个光学片；设置在所述光学片和所述液晶面板之间且具有与所述液晶面板的所述显示区域相对应的暴露区域的黑色框架；以及设置在所述液晶面板和所述黑色框架之间的虚拟膜。

