



(12) 发明专利

(10) 授权公告号 CN 101351743 B

(45) 授权公告日 2010.09.22

(21) 申请号 200680049695.6

G02F 1/1343(2006.01)

(22) 申请日 2006.09.29

G02F 1/1368(2006.01)

H04N 5/66(2006.01)

(30) 优先权数据

021101/2006 2006.01.30 JP

(56) 对比文件

US 4813770 A, 1989.03.21, 全文.

(85) PCT申请进入国家阶段日

2008.06.27

审查员 李晴晴

(86) PCT申请的申请数据

PCT/JP2006/319501 2006.09.29

(87) PCT申请的公布数据

W02007/086166 JA 2007.08.02

(73) 专利权人 夏普株式会社

地址 日本大阪府

(72) 发明人 津幡俊英 平田贡祥

(74) 专利代理机构 中国专利代理(香港)有限公司

司 72001

代理人 闫小龙 刘宗杰

(51) Int. Cl.

G02F 1/1347(2006.01)

G02F 1/1335(2006.01)

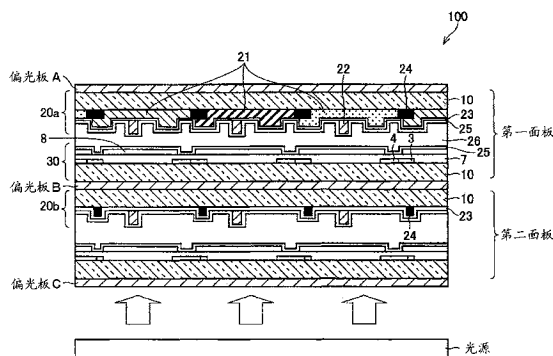
权利要求书 1 页 说明书 17 页 附图 22 页

(54) 发明名称

液晶显示装置以及电视接收机

(57) 摘要

本发明的液晶显示装置重叠两个有源矩阵型液晶面板(第一面板、第二面板),各面板的数据信号用布线(4)由透明导电膜形成,并且,以覆盖 TFT 元件(3)的方式呈岛状地形成有黑矩阵(24)。由此,能够降低在重叠两个以上的有源矩阵型液晶面板时变得显著的干扰条纹的发生,且能够提高透过率,所以,能够提供显示品质较高的液晶显示装置。



1. 一种液晶显示装置,重叠有两个以上有源矩阵型液晶面板,其特征在于:
所述多个液晶面板中的至少一个液晶面板的信号布线由透明导电膜形成,
偏振光吸收层夹持液晶面板,并设置为正交尼科耳棱镜的关系,
在构成所述液晶面板的有源矩阵基板的开关元件的上部以及 / 或者下部形成有岛状的遮光层。

2. 如权利要求 1 的液晶显示装置,其特征在于:

所述多个液晶面板是两个液晶面板,至少一个液晶面板的信号布线由透明电极形成。

3. 一种电视接收机,具有接收电视广播的调谐器部和显示由该调谐器部接收的电视广播的显示装置,其特征在于,

上述显示装置是重叠有两个以上有源矩阵型液晶面板的液晶显示装置,所述多个液晶面板中的至少一个液晶面板的信号布线由透明导电膜形成,偏振光吸收层夹持液晶面板,并设置为正交尼科耳棱镜的关系。

液晶显示装置以及电视接收机

技术领域

[0001] 本发明涉及一种使对比度 (contrast) 提高的液晶显示装置以及具有该液晶显示装置的电视接收机。

背景技术

[0002] 作为使液晶显示装置的对比度提高的技术,具有如下面的专利文献 1 ~ 7 公开那样的各种技术。

[0003] 在专利文献 1 中公开了如下技术:优化滤色片 (color filter) 的颜料成分中的黄颜料的含有率以及比表面积 (specific surface area),从而提高对比率 (contrast ratio)。由此,滤色片的颜料分子使偏振光散射并消偏振 (depolarize),从而能够改善液晶显示装置的对比率下降的课题。根据该专利文献 1 公开的技术,液晶显示装置的对比率从 280 提高至 420。

[0004] 另外,在专利文献 2 中公开了如下技术:提高偏光板 (polarization plate) 的透过率以及偏振度 (polarization degree),从而改善对比率。根据该专利文献 2 公开的技术,液晶显示装置的对比率从 200 提高至 250。

[0005] 并且,在专利文献 3 以及专利文献 4 中公开了使用二色性色素 (dichroic pigment) 的光吸收性的宾主 (guest-host) 方式中的对比度提高的技术。

[0006] 在专利文献 3 中记载了如下方法:利用将宾主液晶单元作成两层并在两层单元之间夹持 1/4 波长板的结构,提高对比度。在专利文献 3 中,公开了没有使用偏光板的内容。

[0007] 另外,在专利文献 4 中,公开了在以分散型液晶方式所使用的液晶中混合二色性色素型的液晶显示元件。在该专利文献 4 中,有对比率为 101 的记载。

[0008] 但是,对于专利文献 3 以及专利文献 4 公开的技术来说,与其他方式相比,对比度较低,为了进一步改善对比度,需要提高二色性色素的光吸收性、增加色素含有量、增大宾主液晶单元的厚度等,但是,都产生技术上的问题即可靠性下降或响应特性变差这样新的课题。

[0009] 另外,专利文献 5 以及专利文献 6 公开了在偏光板之间具有液晶显示面板和光学补偿用液晶面板的、光学补偿方式的对比度改善方法。

[0010] 在专利文献 5 中,在 STN 方式中,显示用单元、差光学补偿用的液晶单元、延迟 (retardation) 的对比率从 14 改善为 35。

[0011] 另外,在专利文献 6 中,设置光学补偿用的液晶单元,将对比率从 8 改善为 100,该光学补偿用的液晶单元用于对 TN 方式等液晶显示用单元的黑显示时的波长依赖性进行补偿。

[0012] 但是,在上述各专利文献公开的技术中,能够得到 1.2 倍 ~ 10 倍以上的对比率改善效果,但是,作为对比率的绝对值,为 35 ~ 420 左右。

[0013] 另外,作为用于提高对比度的技术,例如在专利文献 7 中公开了将两个液晶面板重合且各偏光板相互形成正交尼科耳棱镜 (crossed Nicol) 的复合液晶显示装置。在该专

利文献 7 中记载了如下内容：重合两张面板从而能将一个面板的对比率 100 扩大到 3 ~ 4 位左右。

[0014] 专利文献 1：日本国公开专利公报“特开 2001-188120 号公报（公开日：2001 年 7 月 10 日）”

[0015] 专利文献 2：日本国公开专利公报“特开 2002-90536 号公报（公开日：2002 年 3 月 27 日）”

[0016] 专利文献 3：日本国公开专利公报“特开昭 63-25629 号公报（公开日：1988 年 2 月 3 日）”

[0017] 专利文献 4：日本国公开专利公报“特开平 5-2194 号公报（公开日：1993 年 1 月 8 日）”

[0018] 专利文献 5：日本国公开专利公报“特开昭 64-49021 号公报（公开日：1989 年 2 月 23 日）”

[0019] 专利文献 6：日本国公开专利公报“特开平 2-23 号公报（公开日：1990 年 1 月 5 日）”

[0020] 专利文献 7：日本国公开专利公报“特开平 5-88197 号公报（公开日：1993 年 4 月 9 日）”

发明内容

[0021] 但是，专利文献 7 的目的是，通过重叠两个液晶面板谋求高灰度化而不是提高各液晶面板的灰度，所以，没有特别实施干扰条纹 (moire) 对策。因此，显示品质有可能显著下降。

[0022] 本发明是鉴于上述问题而提出的，其目的在于，降低在重叠两个以上液晶面板的情况下变得显著的干扰条纹的发生，从而实现显示品质较高的液晶显示装置。

[0023] 为了解决上述课题，本发明的液晶显示装置重叠两个以上有源矩阵型液晶面板，其特征在于：所述多个液晶面板中的至少一个液晶面板的信号布线由透明导电膜形成。

[0024] 根据上述结构，能够抑制在重叠液晶面板时由偏差引起的光透过率的变化。即，能够抑制在重叠有源矩阵型液晶显示面板时产生的、光透过率周期性地变化的结构物（在这里为信号布线）间的干扰，因而能够降低由光透过率的变化引起的干扰条纹的发生。

[0025] 并且，若重叠液晶面板，则光透过率当然下降，但是，如上所述，由透明导电膜形成信号布线，从而能够提高开口率，其结果是，能够实现光的透过率的提高。

[0026] 因此，由透明导电膜形成液晶面板的信号布线，从而能够消除重叠液晶面板时产生的至少两个问题（干扰条纹的发生、透过率的下降），因而能够得到高显示品质的图像。

[0027] 可以重叠两个上述有源矩阵型液晶面板，至少一个液晶面板的信号布线由透明电极形成。

[0028] 在该情况下，由于能够在一个液晶面板上减少成为光的透过率周期性地变化的起因的信号布线的因素，所以能够降低干扰条纹的发生。

[0029] 并且，一般地，与透明布线相比，由遮光性金属构成的信号布线能够形成低电阻的布线，所以，例如，能够由透明电极形成一个液晶面板的信号布线，利用遮光性金属形成另一个面板的信号布线，则能够降低驱动器的电压，能够使用低成本的驱动器。

[0030] 另外,也可以偏振光吸收层夹持液晶面板并设置为正交尼科耳的关系。

[0031] 在该情况下,在正面方向,偏振光吸收层的透过轴方向的漏光能够由下一个偏振光吸收层的吸收轴切断。另外,在倾斜方向,即使相邻的偏振光吸收层的偏光轴的交叉角即尼科耳棱镜角破坏,也不会发现由光漏引起的光量的增加。也就是,相对于倾斜视角下的尼科耳棱镜角的宽度,黑色难以浮现。

[0032] 这样,在重叠两个以上的液晶面板、并且偏振光吸收层夹持液晶面板且设置为正交尼科耳棱镜的关系的情况下,至少偏振光吸收层具有三层。也就是,将偏振光吸收层作成三层结构,将各偏光吸收层配置成正交尼科耳棱镜,从而在正面、倾斜方向都能够实现遮蔽性能的大幅度提高。由此,能够大幅度地提高对比度。此时,若重叠的多个液晶面板分别进行基于显示信号的显示,则还能够实现对比度的提高。

[0033] 优选本发明的液晶显示装置在构成液晶面板的有源矩阵基板的开关元件的上部以及/或者下部形成有遮光层。

[0034] 由此,相对在有源矩阵基板上所形成的 TFT 元件等开关元件,能够降低由光照射引起的漏电流。

[0035] 本发明的液晶显示装置作为具有接收电视广播的调谐器部和显示由该调谐器部接收的电视广播的显示装置的电视接收机中的该显示装置来使用。

附图说明

[0036] 图 1 表示本发明的实施方式,是液晶显示装置的概略剖视图。

[0037] 图 2 是表示在图 1 中示出的液晶显示装置的偏光板和面板的配置关系的图。

[0038] 图 3 是在图 1 中示出的液晶显示装置的像素电极附近的平面图。

[0039] 图 4 是对在图 1 中示出的液晶显示装置进行驱动的驱动系统的概略结构图。

[0040] 图 5 是表示在图 1 中示出的液晶显示装置的驱动器和面板驱动电路的连接关系的图。

[0041] 图 6 是在图 1 中示出的液晶显示装置具有的背光灯的概略结构图。

[0042] 图 7 是对在图 1 中示出的液晶显示装置进行驱动的驱动电路即显示控制器的框图。

[0043] 图 8 是液晶面板为一个的液晶显示装置的概略剖视图。

[0044] 图 9 是表示在图 8 中示出的液晶显示装置的偏光板和面板的配置关系的图。

[0045] 图 10(a) 是说明对比度提高的原理的图。

[0046] 图 10(b) 是说明对比度提高的原理的图。

[0047] 图 10(c) 是说明对比度提高的原理的图。

[0048] 图 11(a) 是说明对比度提高的原理的图。

[0049] 图 11(b) 是说明对比度提高的原理的图。

[0050] 图 11(c) 是说明对比度提高的原理的图。

[0051] 图 11(d) 是说明对比度提高的原理的图。

[0052] 图 12(a) 是说明对比度提高的原理的图。

[0053] 图 12(b) 是说明对比度提高的原理的图。

[0054] 图 12(c) 是说明对比度提高的原理的图。

- [0055] 图 13(a) 是说明对比度提高的原理的图。
- [0056] 图 13(b) 是说明对比度提高的原理的图。
- [0057] 图 14(a) 是说明对比度提高的原理的图。
- [0058] 图 14(b) 是说明对比度提高的原理的图。
- [0059] 图 14(c) 是说明对比度提高的原理的图。
- [0060] 图 15(a) 是说明对比度提高的原理的图。
- [0061] 图 15(b) 是说明对比度提高的原理的图。
- [0062] 图 16(a) 是说明对比度提高的原理的图。
- [0063] 图 16(b) 是说明对比度提高的原理的图。
- [0064] 图 17 是表示本发明实施方式的其他例,是液晶显示装置的概略剖视图。
- [0065] 图 18 是在图 17 中示出的液晶显示装置的像素的俯视图。
- [0066] 图 19 是表示在图 17 中示出的液晶显示装置的像素的其他例的俯视图。
- [0067] 图 20 是表示黑矩阵形成位置的一例的图。
- [0068] 图 21 是表示黑矩阵形成位置的其他例的图。
- [0069] 图 22 是表示黑矩阵形成位置的又一例的图。
- [0070] 图 23 是具有本发明的液晶显示装置的电视接收机的概略框图。
- [0071] 图 24 是表示在图 23 中示出的电视接收机的调谐器部和液晶显示装置的关系的框图。
- [0072] 图 25 是在图 23 中示出的电视接收机的分解立体图。

具体实施方式

[0073] 如图 8 所示,对于一般的液晶显示装置来说,在具有滤色片以及驱动用基板的液晶面板上粘合偏光板 A、B 而构成。在这里,对 MVA(Multidomain Vertical Alignment) 方式的液晶显示装置进行说明。

[0074] 如图 9 所示,偏光板 A、B 的偏光轴正交,在对像素电极 208(图 8)施加阈值电压的情况下,液晶倾斜取向的方向设定为与偏光板 A、B 的偏光轴成 45 度方位角。此时,通过偏光板 A 的入射偏振光通过液晶面板的液晶层时,偏光轴旋转,所以,光从偏光板 B 射出。另外,在对像素电极仅施加阈值以下的电压的情况下,液晶与基板垂直取向,由于入射偏振光的偏振角没有发生变化,所以为黑显示。在 MVA 方式中,将施加电压时的液晶倒下的方向分割(Multidomain)为四个,从而实现宽视角。

[0075] 在这里,垂直取向是指,相对垂直取向膜的表面,液晶分子轴(“轴方位”)以大约 85° 以上的角度取向的状态。

[0076] 但是,在图 9 所示的两个偏光板结构的情况下,对比度的提高存在极限,因此,本申请发明人们发现:相对于两个液晶显示面板,三个偏光板的结构(将各偏光设置为正交尼科耳棱镜),由此,在正面、倾斜方向遮蔽性能(shutter performance)都提高。

[0077] 下面,说明对比度改善的原理。

[0078] 具体地说,本申请发明人等发现:

[0079] (1) 关于正面方向

[0080] 由于面板内的偏振消除(CF 等的散射),从正交尼科耳棱镜的透过轴方向发生漏

光,但是,通过作成上述的偏光板为三个的结构,由此,相对于第二个偏光板的透过轴方向漏光,使第三个偏光板吸收轴一致,切断漏光。

[0081] (2) 关于斜方向

[0082] 发现相对于偏光板的尼科耳棱镜角 (nicol angle) Φ 的破坏,漏光量变化变得不敏感,即,相对于倾斜视角下的尼科耳棱镜角 Φ 的宽度,黑色难以浮现。

[0083] 根据上述情况,本申请发明人等发现:在液晶显示装置中,对比度大幅度地提高。在下面,关于对比度提高的原理,参照图 10(a) ~ 图 10(c)、图 11(a) ~ 图 11(d)、图 12(a) ~ 图 12(c)、图 13(a)、图 13(b)、图 14(a) ~ 图 14(c)、图 15(a)、图 15(b)、图 16(a)、图 16(b) 以及表 1,进行以下说明。在这里,将两个偏光板结构作为结构 (1)、将三个偏光板结构作为结构 (2) 进行说明。对于倾斜方向的对比度提高来说,在本质上偏光板的结构成为主要原因,所以,在此处不使用液晶面板而仅利用偏光板进行模型化并进行说明。

[0084] 图 10(a) 是表示如下例子的图:在结构 (1) 中,假设存在一个液晶显示面板的情况,将两个偏光板 101a、101b 配置成正交尼科耳棱镜;图 10(b) 是表示如下例子的图:在结构 (2) 中,将三个偏光板 101a、101b、101c 彼此配置成正交尼科耳棱镜。也就是,在结构 (2) 中,由于假设液晶显示面板为两个的情况,所以,配置成正交尼科耳棱镜的偏光板为两对。图 10(c) 是表示如下例子的图:将相对置的两个偏光板 101a 和偏光板 101b 配置成正交尼科耳棱镜,在各偏光板的外侧叠加偏振方向相同的偏光板。并且,在图 10(c) 中,示出了四个偏光板的结构,但是,处于正交尼科耳棱镜关系的偏光板成为假设夹持一个液晶显示面板的情况下的一对。

[0085] 将液晶显示面板进行黑显示时的透过率作为对没有液晶显示面板时的偏光板进行正交尼科耳棱镜配置时的透过率、即正交透过率 (crosstransmittance), 并进行模型化,称为黑显示,将液晶显示面板进行白显示时的透过率作为对没有液晶显示面板时的偏光板进行平行尼科耳棱镜 (parallel Nicol) 配置时的透过率、即平行透过率 (paralleltransmittance), 并进行模型化,称为白显示,此时,示出了从正面观察偏光板时的透过频谱的波长与透过率的关系、和从斜侧观察偏光板时的透过频谱的波长与透过率的关系的例子是图 11(a) ~ 图 11(d) 所示的曲线图。此外,上述模型化的透过率是对偏光板进行正交尼科耳棱镜配置并夹持液晶显示面板的方式的白显示、黑显示的透过率的理想值。

[0086] 图 11(a) 是在上述结构 (1) 和结构 (2) 中比较从正面观察偏光板时的透过频谱的波长和正交透过率的关系时的曲线图。从该曲线图可知,对于黑显示的在正面的透过率特性来说,结构 (1) 和结构 (2) 处于相似的倾向。

[0087] 图 11(b) 是在上述结构 (1) 和结构 (2) 中比较从正面观察偏光板时的透过频谱的波长和平行透过率的关系时的曲线图。从该曲线图可知,对于白显示的在正面的透过率特性来说,结构 (1) 和结构 (2) 处于相似的倾向。

[0088] 图 11(c) 是如下情况的曲线图:在上述结构 (1) 和结构 (2) 中比较从斜侧 (方位角 45° - 极角 60°) 观察偏光板时的透过频谱的波长和正交透过率的关系时的曲线图。从该曲线图可知,对于黑显示的在斜侧的透过率特性来说,在结构 (2) 中,透过率在大部分的波长区域几乎为 0,在结构 (1) 中,在大部分的波长区域发现一些光的透过。即可知,在偏光板为两个的结构中,黑显示时在倾斜视角下产生漏光 (黑色封闭 (black crispness) 的恶化),相反可知,在偏光板为三个的结构中,能够抑制黑显示时在倾斜视角下的漏光 (黑色

封闭的恶化)。

[0089] 图 11(d) 是在上述结构 (1) 和结构 (2) 中比较从斜侧 (方位角 45° - 极角 60°) 观察偏光板时的透过频谱的波长和平行透过率的关系时的曲线图。从该曲线图可知, 对于白显示的在斜侧的透过率特性来说, 结构 (1) 和结构 (2) 处于相似的倾向。

[0090] 从以上情况可知, 在白显示时, 如图 11(b)、图 11(d) 所示, 几乎不存在由偏光板的个数即偏光板的尼科耳棱镜正交对数导致的差异, 无论正面还是斜侧, 示出几乎相同的透过率特性。

[0091] 但是, 在黑显示时, 如图 11(c) 所示, 在正交尼科耳棱镜对为 1 的结构 (1) 的情况下, 在倾斜视角下产生黑色封闭的恶化, 在正交尼科耳棱镜对为 2 的结构 (2) 的情况下, 在倾斜视角下的黑色封闭的恶化被抑制。

[0092] 例如, 透过频谱的波长为 550nm 时的从正面、斜侧 (方位角 45° - 极角 60°) 观察时的透过率的关系如以下表 1 所示。

[0093] 表 1

[0094] 550nm

[0095]

	正面			斜侧 (45° - 60°)		
	结构 (1)	结构 (2)	(2)/(1)	结构 (1)	结构 (2)	(2)/(1)
平行	0.319	0.265	0.832	0.274499	0.219084	0.798
正交	0.000005	0.000002	0.4	0.01105	0.000398	0.0360
平行/ 正交	63782	132645	2.1	24.8	550.5	22.2

[0096] 此处, 在表 1 中, 所谓平行, 表示平行透过率, 表示白显示时的透过率。另外, 所谓正交, 表示正交透过率, 表示黑显示时的透过率。因此, 平行 / 正交表示对比度。

[0097] 从表 1 可知, 结构 (2) 中的正面的对比度约为结构 (1) 的两倍, 结构 (2) 中的斜侧的对比度约为结构 (1) 的 22 倍, 斜侧的对比度大幅度地提高。

[0098] 另外, 关于白显示时和黑显示时的视角特性, 以下, 参照图 12(a) ~ 图 12(c) 进行说明。在这里, 说明相对偏光板的方位角为 45° 、透过频谱的波长为 550nm 的情况。

[0099] 图 12(a) 是表示白显示时的极角和透过率的关系的曲线图。从该曲线图可知, 结构 (2) 与结构 (1) 的情况相比, 透过率整体变低, 但是, 对于此时的视角特性 (平行视角特性) 来说, 在结构 (1) 和结构 (2) 中处于相似的倾向。

[0100] 图 12(b) 是表示黑显示时的极角和透过率的关系的曲线图。从该曲线图可知, 在结构 (2) 的情况下, 抑制倾斜视角 (极角 $\pm 80^\circ$ 附近) 下的透过率。相反可知, 在结构 (1) 的情况下, 倾斜视角下的透过率提高。即, 示出: 结构 (1) 与结构 (2) 的情况相比, 倾斜视角的黑色封闭的恶化显著。

[0101] 图 12(c) 是表示了极角和对比度的关系的曲线图。从该曲线图可知, 结构 (2) 与结构 (1) 的情况相比, 对比度格外地变好。此外, 图 12(c) 的结构 2 的 0 度附近变得平坦, 这是因为黑色的透过率较小, 所以, 有效数字相消 (cancellation of significant digit)

而不能计算出来,实际上为光滑的曲线。

[0102] 接着,相对于偏光板的尼科耳棱镜角 Φ 的破坏,漏光量变化变得不敏感,即,相对于在倾斜视角下的尼科耳棱镜角 Φ 的宽度,难以发生黑色封闭的恶化,对此,进行参照图 13(a)(b) 以下说明。在这里,如图 13(a) 所示,偏光板尼科耳棱镜角 Φ 是指,对置的偏光板的偏光轴彼此处于扭转关系的状态下的角度。图 13(a) 是对偏光板进行正交尼科耳棱镜配置的立体图,尼科耳棱镜角 Φ 从 90° 开始变化(对应于上述尼科耳棱镜角的破坏)。

[0103] 图 13(b) 是表示尼科耳棱镜角 Φ 和正交透过率的关系的曲线图。使用理想的起偏镜(平行尼科耳棱镜透过率为 50%,正交尼科耳棱镜透过率为 0%)进行计算。从该曲线图可知,在黑显示时,对于透过率的变化相对尼科耳棱镜角 Φ 的变化的程度来说,结构(2) 比结构(1) 的情况少。即,可知偏光板为三个的结构与偏光板为两个的结构相比,难以受到尼科耳棱镜角 Φ 的变化的影响。

[0104] 接着,关于偏光板的厚度依赖性,参照图 14(a)~图 14(c) 进行以下说明。在这里,如图 10(c) 所示,如对于一对进行正交尼科耳棱镜配置的偏光板一个一个地重叠相同偏光轴的偏光板的结构那样,进行偏光板的厚度调整。在图 10(c) 中,示出了如下例子:对于一对进行正交尼科耳棱镜配置的偏光板 101a、101b,分别重叠具有相同的偏振方向的偏光轴的偏光板 101a、101b。在该情况下,成为除了一对进行正交尼科耳棱镜配置的两个偏光板之外,还具有二个偏光板的结构,所以,成为“正交一对-2(one crossed pair-2)”。同样地,若重叠的偏光板增加,则成为“正交一对-3”、“正交一对-4”、…。在图 14(a)~图 14(c) 所示的曲线图中,以方位角 45° 、极角 60° 测定各值。

[0105] 图 14(a) 是表示在黑显示时一对进行正交尼科耳棱镜配置的偏光板的偏光板厚度和透过率(正交透过率)的关系的曲线图。此外,在该曲线图中,为了比较,示出具有两对进行正交尼科耳棱镜配置的偏光板的情况下的透过率。

[0106] 图 14(b) 是表示在白显示时一对进行正交尼科耳棱镜配置的偏光板的厚度和透过率(平行透过率)的关系的曲线图。此外,在该曲线图,为了比较,示出具有两对进行正交尼科耳棱镜配置的偏光板的情况的透过率。

[0107] 从图 14(a) 示出的曲线图可知,若重叠偏光板,则能够减小黑显示时的透过率,但是,从图 14(b) 示出的曲线图可知,若重叠偏光板,则白显示时的透过率变小。也就是,为了抑制黑显示时的黑色封闭的恶化,而只重叠偏光板,则白显示时的透过率降低。

[0108] 另外,示出一对进行正交尼科耳棱镜配置的偏光板的厚度和对比度的关系的曲线图如图 14(c) 所示。此外,为了进行比较,在该曲线图中,示出了具有两对进行正交尼科耳棱镜配置的偏光板时的对比度。

[0109] 以上,从图 14(a)~图 14(c) 示出的曲线图可知,若是两对进行正交尼科耳棱镜配置的偏光板的结构,则能够抑制黑显示时的黑色封闭的恶化,且防止白显示时的透过率的下降。并且,两对进行正交尼科耳棱镜配置的偏光板包括共计三个偏光板,所以,不会使液晶显示装置整体的厚度变厚,并且,能够大幅度提高对比度。

[0110] 作为具体地示出正交尼科耳棱镜透过率的视角特性的图,有图 15(a)(b)。图 15(a) 是表示结构(1) 的情况、即正交尼科耳棱镜一对的偏光板为两个的结构正交尼科耳棱镜视角特性的图,图 15(b) 是表示结构(2) 的情况、即正交尼科耳棱镜两对的偏光板为三个的结构正交尼科耳棱镜视角特性的图。

[0111] 从图 15(a)、15(b) 示出的图可知,在正交尼科耳棱镜两对的结构中,几乎不会发现黑色封闭的恶化(相当于黑显示时的透过率的上升)(特别是 45° 、 135° 、 225° 、 315° 方向)。

[0112] 另外,作为具体地示出对比度视角特性(平行/正交亮度)的图有图 16(a)、16(b)。图 16(a) 是表示结构(1)的情况、即正交尼科耳棱镜一对的偏光板为两个的结构对比度视角特性的图,图 16(b) 是表示结构(2)的情况、即正交尼科耳棱镜两对的偏光板为三个的结构对比度视角特性的图。

[0113] 从图 16(a)、16(b) 示出的图可知,在正交尼科耳棱镜两对的结构中,与正交尼科耳棱镜一对的结构相比,对比度提高。

[0114] 在这里,以下参照图 1~图 9,对利用上述的对比度提高的原理的液晶显示装置进行说明。

[0115] 在这里,为了便于说明,对使用两个液晶面板的情况进行说明。

[0116] 图 1 是表示本实施方式的液晶显示装置 100 的概略剖面的图。

[0117] 如图 1 所示,对于上述液晶显示装置 100 来说,将第一面板、第二面板、偏光板 A、B、C 交替地粘合而构成。

[0118] 图 2 是表示图 1 所示的液晶显示装置 100 的偏光板、液晶面板、配置的图。在图 2 中,偏光板 A 和 B、偏光板 B 和 C 以各自的偏光轴正交的方式构成。即,偏光板 A 和 B、偏光板 B 和 C 分别配置成正交尼科耳棱镜。

[0119] 对于第一面板和第二面板来说,分别在—对透明基板(滤色片基板 220 和有源矩阵基板 230)之间封入液晶而成,并具有如下单元:电气地使液晶的取向变化,由此,任意地改变使从光源入射到偏光板 A 上的偏振光旋转大约 90° 的状态、不使偏振光旋转的状态和其中间状态。

[0120] 另外,第一面板和第二面板分别具有滤色片,并且,具有能够利用多个像素对图像进行显示的功能。对于具有这种功能的显示方式来说,存在 TN(Twisted Nematic)方式、VA(Vertical Alignment)方式、IPS(In Plane Switching)方式、FFS(Fringe Field Switching)方式或者各自的组合的方法,但是,单独也具有较高的对比度的 VA 方式适合,在这里,使用 MVA(Multidomain Vertical Alignment)方式进行说明,但是,由于 IPS 方式、FFS 方式也是常黑方式,所以,具有充分的效果。对于驱动方式来说,使用 TFT(Thin Film Transistor)的有源矩阵驱动。关于 MVA 的制造方法的详细内容,在日本公开专利公报(特开平 2001-83523)等中公开。

[0121] 上述液晶显示装置 100 中的第一和第二面板的结构相同,如上所述,为如下结构:分别具有相互对置的滤色片基板 220 和有源矩阵基板 230,使用塑料珠(plastic beads)或在滤色片基板 220 上等设置的柱状树脂结构物作为隔离物(spacer)(未图示),将基板间隔保持为一定。在—对基板(滤色片基板 220 和有源矩阵基板 230)之间封入液晶,在各基板的与液晶接触的表面形成有垂直取向膜 225。液晶使用具有负的介电常数各向异性的向列型液晶(nematic crystal)。

[0122] 滤色片基板 220 在透明基板 210 上形成有滤色片 221、黑矩阵 224 等。形成有规定液晶的取向方向的取向控制用的突起 222。

[0123] 如图 3 所示,有源矩阵基板 230 在透明基板 210 上形成有 TFT 元件 203、像素电极

208 等,还具有规定液晶的取向方向的取向控制用狭缝图形 211。图 3 示出的取向限制用的突起 222 或用于对使显示品质下降的无用光进行遮光的黑矩阵 224,是将形成在滤色片基板 220 上的图形投影在有源矩阵基板 230 上的图。在对像素电极 208 施加阈值以上的电压的情况下,液晶分子倒向与突起 222 以及狭缝图形 211 垂直的方向。在本实施方式中,形成突起 222 和狭缝图形 211,使得液晶在相对偏光板的偏光轴的方位角为 45 度的方向取向。

[0124] 如上所述,第一面板和第二面板以如下方式构成:各自的滤色片 221 的红 (R)、绿 (G)、蓝 (B) 的像素分别从垂直方向观察的位置一致。具体地说,以如下方式构成:第一面板的 R 像素与第二面板的 R 像素、第一面板的 G 像素与第二面板的 G 像素、第一面板的 B 像素与第二面板的 B 像素,分别从垂直方向观察的位置一致。

[0125] 图 4 示出上述结构的液晶显示装置 100 的驱动系统的概略情况。

[0126] 上述驱动系统具有为了在液晶显示装置 100 上显示影像而需要的显示控制器。

[0127] 其结果是,液晶面板输出基于输入信号的适当的图像数据。

[0128] 上述显示控制器具有以预定的信号分别驱动第一面板、第二面板的第一面板驱动电路 (1)、第二面板驱动电路 (2)。并且,第一面板驱动电路 (1)、第二面板驱动电路 (2) 具有进行影像源信号分配的信号分配电路部。

[0129] 在这里,输入信号不仅表示来自 TV 接收机、VTR、DVD 等的影像信号,而且也表示对这些信号进行处理的信号。

[0130] 因此,显示控制器将信号送到各面板,以便在液晶显示装置 100 中能够显示适当的图像。

[0131] 上述显示控制器是用于根据所提供的影像信号向面板输送适当的电信号的装置,由驱动器、电路基板、面板驱动电路等构成。

[0132] 在图 5 中示出上述的第一、第二面板和各自的面板驱动电路的连接关系。在图 5 中,省略了偏光板。

[0133] 上述第一面板驱动电路 (1) 通过驱动器 (TCP) (1) 与设置在第一面板的电路基板 (1) 上的端子 (1) 连接。即,在第一面板上连接驱动器 (TCP) (1),用电路基板 (1) 进行连结,并连接到面板驱动电路 (1)。

[0134] 此外,由于第二面板中的第二面板驱动电路 (2) 的连接也与上述第一面板相同,故省略其说明。

[0135] 接着,对上述结构的液晶显示装置 100 的动作进行说明。

[0136] 基于显示信号对上述第一面板的像素进行驱动,与该第一面板的像素从面板的垂直方向进行观察的位置一致的、相对应的第二面板的像素对应于第一面板而被驱动。在偏光板 A、第一面板、偏光板 B 构成的部分 (结构部 1) 为透过状态的情况下,由偏光板 B、第二面板、偏光板 C 构成的部分 (结构部 2) 也为透过状态,结构部 (1) 为非透过状态时,结构部 2 也为非透过状态。

[0137] 可以对第一、第二面板输入相同的图像信号,也可以对第一、第二面板输入相互关联的不同信号。

[0138] 在这里,对上述有源矩阵基板 230 以及滤色片基板 220 的制造方法进行说明。

[0139] 首先,对有源矩阵基板 230 的制造方法进行说明。

[0140] 首先,如图 3 所示,在透明基板 10 上,为了形成扫描信号用布线 (栅极布线、栅极

线、栅极电压线或栅极总线) 201 和辅助电容布线 202, 通过利用形成 Ti/Al/Ti 层叠膜等的金属膜, 利用光刻法形成抗蚀剂图形, 使用氯类气体等刻蚀气体进行干法刻蚀, 剥离抗蚀剂。由此, 在透明基板 210 上同时形成扫描信号用布线 201 和辅助电容布线 202。

[0141] 然后, 利用 CVD, 形成由氮化硅 (SiN_x) 等构成的栅极绝缘膜、由非晶硅等构成的活性半导体层、由掺杂有磷等的非晶硅等构成的低电阻半导体层, 然后, 为了形成数据信号用布线 (源极布线、源极线、源极电压线或者源极总线) 204、漏极引出布线 205、辅助电容形成用电极 206, 利用溅射等形成 Al/Ti 等金属, 利用光刻法形成抗蚀剂图形, 使用氯类气体等刻蚀气体进行干法刻蚀, 剥离抗蚀剂。由此, 同时形成数据信号用布线 204、漏极引出布线 205、辅助电容形成用电极 206。

[0142] 此外, 在辅助电容布线 202 和辅助电容形成用电极 206 之间夹着约 4000Å 的栅极绝缘膜, 形成辅助电容。

[0143] 然后, 为了进行源极漏极分离, 使用氯类气体等对低电阻半导体层进行干法刻蚀, 形成 TFT 元件 203。

[0144] 接着, 利用旋涂, 涂敷由丙烯类感光性树脂等构成的层间绝缘膜 207, 通过光刻法形成用于将漏极引出布线 205 和像素电极 208 电接触的接触孔 (未图示)。层间绝缘膜 207 的膜厚约为 3 μm。

[0145] 并且, 将像素电极 208 以及垂直取向膜 (未图示) 按该顺序形成而构成。

[0146] 此外, 如上所述, 本实施方式是 MVA 型液晶显示装置, 在由 ITO 等构成的像素电极 208 上设置有狭缝图形 211。具体地说, 利用溅射进行成膜, 通过光刻法形成抗蚀剂图形, 利用氯化铁等刻蚀液进行刻蚀, 得到如图 3 所示的像素电极图形。

[0147] 如上所述, 得到有源矩阵基板 203。

[0148] 此外, 图 3 示出的附图标记 212a、212b、212c、212d、212e、212f 表示在像素电极 8 上所形成的狭缝的电连接部。在该狭缝的电连接部分, 取向混乱而发生取向异常。但是, 关于狭缝 212a ~ 212d, 除了取向异常之外, 对于向栅极布线供给的电压来说, 施加为了使 TFT 元件 203 在导通状态下工作而供给的正电位的时间通常是 μ 秒级, 施加为了使 TFT 元件 203 在截止状态下工作的负电位通常是 m 秒级, 所以, 施加负电位的时间是支配性的。因此, 当使狭缝 212a ~ 212d 位于栅极布线上时, 由于栅极负 DC 施加成分, 包含在液晶中的杂质离子集中, 所以, 有时被识别为显示不匀。因而, 由于狭缝 212a ~ 212d 需要设置在与栅极布线在平面上不重合的区域, 所以, 如图 3 所示, 优选以黑矩阵 224 遮盖。

[0149] 接着, 对滤色片基板 220 的制造方法进行说明。

[0150] 上述滤色片基板 220 在透明基板 210 上具有由三原色 (红、绿、蓝) 滤色片 221 以及黑矩阵 (BM) 224 等构成的滤色片层、对置电极 223、垂直取向膜 225 以及取向控制用的突起 222。

[0151] 首先, 在透明基板 210 上, 利用旋涂, 涂敷分散有碳的微粒子的负型的丙烯类感光性树脂液后进行干燥, 形成黑色感光型树脂层。接着, 隔着光掩模对黑色感光性树脂进行曝光后进行显影, 形成黑矩阵 (BM) 224。此时, 以如下方式形成 BM: 在形成有第一着色层 (例如红色层)、第二着色层 (例如绿色层) 和第三着色层 (例如蓝色层) 的区域, 分别形成有第一着色层用开口部、第二着色层用开口部、第三着色层用开口部 (各开口部对应于各像素电极)。更具体地说, 如图 3 所示, 将 BM 图形形成为岛状, 该 BM 图形用于对形成在像素

电极 208 上的狭缝 212a ~ 212f 中的电连接部分的狭缝 212a ~ 212d 处所产生的取向异常区域进行遮光,另外,为了防止由于外光入射到 TFT 元件 203 从而进行光激发的漏电流的增加,在 TFT 元件 203 上形成遮光部 (BM)。

[0152] 接着,通过旋涂,涂敷有对颜料进行分散后的负型的丙烯类感光性树脂液后,进行干燥,并使用光掩模进行曝光和显影,形成红色层。

[0153] 然后,对第二色层(例如绿色层)和第三色层(例如红色层)也同样地形成,完成滤色片 221。

[0154] 并且,通过溅射形成由 ITO 等透明电极构成的对置电极 223,然后,通过旋涂,涂敷有正型的苯酚酚醛清漆类感光性树脂 (phenol novolac photosensitive resin) 液后,进行干燥,使用光掩模进行曝光和显影,形成垂直取向控制用的突起 222。并且,涂敷丙烯类感光性树脂液,并利用光掩模进行曝光、显影、硬化,形成用于规定液晶面板的单元间隙的柱状隔离物(未图示)。

[0155] 如上所述,形成滤色片基板 220。

[0156] 另外,在本实施方式中,示出了由树脂构成的 BM 的情况,但是,也可以是由金属构成的 BM。另外,三原色的着色层并不限于红、绿、蓝,也可以有青色、品红色、黄色等着色层,另外,也可以包含白色层。

[0157] 关于利用如上所述制造的滤色片基板 220 和有源矩阵基板 230 制造液晶面板(第一面板和第二面板)的方法,以下进行说明。

[0158] 首先,在上述滤色片基板 220 和有源矩阵基板 230 的与液晶接触的面形成垂直取向膜 225。具体地说,在取向膜涂敷前,作为脱气处理,进行烧结,然后进行基板清洗、取向膜涂敷。在取向膜涂敷后,进行取向膜烧结。在进行取向膜涂敷后并且清洗后,作为脱气处理,进一步进行烧结。垂直取向膜 225 规定液晶 226 的取向方向。

[0159] 接着,对在有源矩阵基板 230 和滤色片基板 220 之间封入液晶的方法进行说明。

[0160] 关于液晶的封入方法,可以用真空注入法等方法进行,例如,将热硬化型密封树脂作为基板周边,为了进行一部分液晶注入,设置注入口,在真空中将注入口浸渍到液晶中,进行大气开放,从而注入液晶,然后,利用 UV 硬化树脂等密封注入口。但是,在垂直取向的液晶面板中,与水平取向面板相比,存在注入时间非常长的缺点。在这里,进行液晶滴下粘合法的说明。

[0161] 在有源矩阵基板侧的周围涂敷 UV 硬化型密封树脂,在滤色片基板上利用滴下法进行液晶的滴下。利用液晶滴下法,将最佳的液晶量规则地滴下到密封的内侧部分,以便由于液晶而成为所希望的单元间隙。

[0162] 并且,如上所述,由于将进行密封划分和液晶滴下的滤色片基板和有源矩阵基板粘合,所以,将粘合装置内的气氛减压到 1Pa,在该减压下进行基板的粘合后,使气氛成为大气压,挤压密封部分,得到所希望的密封部的间隙。

[0163] 接着,关于得到密封部分的所希望的单元间隙的结构体,在 UV 硬化装置中进行 UV 照射,进行密封树脂的临时硬化。并且,为了进行密封树脂的最终硬化,进行烘焙。在该时刻,达到如下状态:液晶遍布到密封树脂的内侧,液晶填充到单元内。在烘焙完成后,将结构体以液晶面板为单位分断,从而完成液晶面板。

[0164] 在本实施方式中,第一面板和第二面板都用相同步骤制造。

[0165] 接着,对通过上述制造方法所制造的第一面板和第二面板的安装方法进行说明。

[0166] 在这里,在清洗第一面板和第二面板后,在各面板上粘附偏光板。具体地说,如图 4 所示,在第一面板的表面以及背面分别粘附偏光板 A 和 B。另外,在第二面板的背面粘附偏光板 C。此外,也可以根据需要在偏光板层叠光学补偿片等。

[0167] 接着,连接驱动器(液晶驱动用 LSI)。在这里,对将驱动器利用 TCP(TapeCarrierPackage)方式的连接进行说明。

[0168] 例如,如图 5 所示,在第一面板的端子部(1)上临时压接 ACF(AnisotropicConductiveFilm)后,从载带对搭载有驱动器的 TCP(1)冲孔,在面板端子电极上进行对位,进行加热、主压接。然后,用 ACF 连接用于将驱动器 TCP(1)彼此连结的电路基板(1)和 TCP(1)的输入端子(1)。

[0169] 接着,粘合两个面板。在偏光板 B 的两面提供粘合层。清洗第二面板的表面,剥离在第一面板上粘附的偏光板 B 的粘合层的叠片(laminate),精密地进行对位,粘合第一面板和第二面板。此时,由于有在面板和粘合层之间残留气泡的情况,所以,优选在真空中粘合。

[0170] 另外,作为其他的粘合方法,将在常温或面板的耐热温度以下硬化的接合剂例如环氧树脂接合剂等涂敷在面板的周边部,散布塑料隔离物,封入例如氟油(fluorine oil)等也可以。优选在光学上各向同性并具有与玻璃基板相同程度的折射率、与液晶相同程度的稳定性的液体。

[0171] 此外,在本实施方式中,如图 4 和图 5 记载那样,也能够应用于第一面板的端子面和第二端子的端子面处于相同的位置的情况。另外,端子相对面板的方向或粘合方法等并不特别限定。例如,不利用接合,也可以是机械的固定方法。

[0172] 此外,为了减少由内侧的玻璃厚度引起的视差,优选尽可能使两个面板相对面的内侧的基板较薄。

[0173] 在使用玻璃基板的情况下,从开始能够使用较薄的基板。关于可能的基板的厚度,因生产线或液晶面板的大小等而变化,但是,能够使用 0.4mm 的玻璃作为内侧的基板。

[0174] 另外,也有研磨或刻蚀玻璃的方法。关于玻璃的刻蚀方法,有公知的技术(日本专利 3524540 号公报、日本专利 3523239 号公报等),但是,使用例如 15%氢氟酸水溶液等的化学加工液。端子面等不进行刻蚀的部分用耐酸性的保护材料覆盖,浸渍到上述化学加工液中,对玻璃进行刻蚀后,除去保护材料。利用刻蚀,使玻璃薄到 0.1mm~0.4mm 左右。在粘合两个面板后,与被称为背光灯的照明装置一体化,从而成为液晶显示装置 100。

[0175] 在这里,对本发明优选的照明装置的具体例进行以下说明。但是,本发明并不限于下面举出的照明装置的方式,能够进行适当的变更。

[0176] 对于本发明的液晶显示装置 100 来说,根据显示原理,要求背光灯具有提供比现有面板多的光量的能力。并且,在波长区域,短波长的吸收也变得更显著,所以,在照明装置侧需要使用波长更短的蓝色光源。在图 6 中示出满足这些条件的照明装置。

[0177] 在本发明的液晶显示装置 100 中,为了输出和以往同样的亮度,此次使用热阴极灯。热阴极灯的特征在于,与一般规格中所使用的冷阴极灯相比,能够输出 6 倍左右的光量。

[0178] 作为标准的液晶显示装置,例举对角 37 英寸的 WXGA 为例时,将 18 个外径为

$\phi 15\text{mm}$ 的灯配置在用铝制成的壳体上。为了有效地利用从灯出射到背面方向的光,在该壳体上配置使用了发泡树脂的白色反射片。该灯的驱动电源配置在该壳体的背面,利用从家庭用电源供给的电力进行灯的驱动。

[0179] 接着,在该壳体上排列多个灯的直下型背光灯中,为了消除灯图像 (lamp image),需要乳白色的树脂板。此次将 2mm 厚的板构件配置在灯上的壳体上,该板构件将应对吸湿弯曲以及热变性较强的聚碳酸酯为基座,并且,在其上表面配置用于得到预定的光学效果的光学片组,具体地说,此次从下配置扩散片、透镜片、透镜片、偏振反射片。根据该规格,相对于一般的 18 个冷阴极灯 $\phi 4\text{mm}$ 的灯、两个扩散片和偏振光反射片的规格,能够得到 10 倍左右的背光灯亮度。由此,本发明的 37 英寸 (37 型) 的液晶显示装置能够得到 $400\text{cd}/\text{m}^2$ 左右的亮度。

[0180] 但是,由于该背光灯的发热量达到以往的 5 倍,所以,在后底盘 (backchassis) 设置促进向空气散热的散热片、强制进行空气的流动的风扇。

[0181] 该照明装置的机构构件兼作模块整体的主要机构构件,在该背光灯上配置上述安装完的面板,安装具有面板驱动电路或信号分配器的液晶显示用控制器、光源用电源,根据情况安装家庭用一般电源,完成液晶模块。在该背光灯上配置上述安装完的面板,设置按压面板的框架,从而形成本发明的液晶显示装置。

[0182] 在本实施方式中,示出了使用热阴极管的直下方式的照明装置,但是,根据用途,也可以是投射方式或边缘灯方式,光源也可以使用冷阴极管或 LED、OEL、电子束荧光管等,在光学片等组合中,也能够适当选择。

[0183] 并且,作为其他实施方式,作为控制液晶的垂直取向液晶分子的取向方向的方法,在以上说明的实施方式中,在有源矩阵基板的像素电极上设置狭缝,在滤色片基板侧设置取向控制用的突起,但是,也可是它们相反的情况,另外,也可以是在两基板的电极具有狭缝的结构或在两基板的电极表面上设置取向控制用的突起的 MVA 型液晶面板。

[0184] 除此之外,也可以不是上述 MVA 型,而是使用由一对取向膜规定的预倾斜 (pre-tilt) 方向 (取向处理方向) 相互垂直的垂直取向膜的方法。另外,也可以是液晶分子为扭曲取向的 VA 模式,也可以是上述的 VATN 模式。对于 VATN 方式来说,由于不存在由取向控制用突起的部分的光漏引起的对比度的下降,所以,在本发明中更优选。利用光取向等形成预倾斜。

[0185] 在这里,关于上述结构的液晶显示装置 100 的显示对比度的驱动方法的具体例子,参照图 7 进行以下说明。在这里,对于输入 8bit (256 灰度)、液晶驱动器为 8bit 的情况进行说明。

[0186] 在显示控制部的面板驱动电路 (1) 中,对于输入信号 (影像源) 进行 γ 变换、过冲 (overshooting) 等驱动信号处理,对第一面板的源极驱动器 (源极驱动单元) 输出 8bit 灰度数据。

[0187] 另一方面,在面板驱动电路 (2) 中,进行 γ 变换、过冲等信号处理,对第二面板的源极驱动器 (源极驱动单元) 输出 8bit 灰度数据。

[0188] 第一面板、第二面板以及输出该结果的输出图像为 8bit,相对于输入信号,一对一地对应,输入图像为忠实的图像。

[0189] 如上所述,在重叠第一面板和第二面板的情况下,干扰条纹的发生变得显著。这起

因于,在重叠两个面板时所产生的像素偏差。一般地,将两个面板无像素偏差地粘合非常困难,完全地消除像素偏差地粘合非常困难。另外,由于玻璃等具有厚度,所以,也能够引起由视差导致的干扰条纹的发生。

[0190] 在本发明中,在以下的各实施方式中,对重叠两个面板的情况的干扰条纹对策进行说明。

[0191] 实施方式 1

[0192] 在本实施方式中,对如下情况进行说明:构成液晶显示装置 100 的液晶面板的信号布线(扫描信号线、辅助电容布线、数据信号线)使用透明导电膜,由此,降低重叠两个以上液晶面板时的干扰条纹的发生。

[0193] 参照图 17 以及图 18,对本实施方式的液晶显示装置 100 进行说明。图 17 是液晶显示装置 100 的剖视图,图 18 是在图 17 中示出的液晶显示装置 100 的像素电极附近的平面图。

[0194] 在图 17 所示的液晶显示装置 100 中,偏光板的结构与图 2 所示的结构相同。

[0195] 图 18 以在有源矩阵基板上重叠对置基板 20b 侧的岛状的 BM(黑矩阵)24b 和取向控制用的突起 22 的状态下,图示出图 17 所示的液晶显示装置 100 的第一面板、第二面板的每一像素的平面图。

[0196] 在这里,在第一面板和第二面板的有源矩阵基板上设置的各信号布线由透明导电膜形成。

[0197] 基于显示信号来驱动第一面板的像素,与上述第一面板像素从面板的垂直方向观察的位置一致的、相对应的第二面板的像素,对应于第一面板被驱动。在由偏光板 A、第一面板、偏光板 B 构成的部分(结构部 1)为透过状态的情况下,由偏光板 B、第二面板、偏光板 C 构成的部分(结构部 2)也为透过状态,在结构部 1 为非透过状态时,结构部 2 也为非透过状态。

[0198] 可以对第一、第二面板输入相同图像信号,也可以对第一、第二面板输入相互关联的不同信号。另外,各面板的像素以从垂直方向观察的位置彼此一致的方式构成。

[0199] 在这里,以下对上述的液晶显示装置 100 的制造方法进行说明。

[0200] 首先,对第一面板、第二面板的有源矩阵基板的制造方法进行说明。

[0201] 首先,如图 18 所示,为了形成扫描信号用布线(栅极布线或者栅极总线)1 和辅助电容布线 2,在透明基板 10 上,利用溅射形成 $2 \sim 4 \mu\text{m}$ 的 ITO(含有锡的铟氧化物)等的透明导电膜,利用光刻法形成抗蚀剂图形,并使用氯化铁和盐酸的混合液进行刻蚀,剥离抗蚀剂。由此,在透明基板 10 上同时形成扫描信号用布线 1 和辅助电容布线 2。

[0202] 然后,用 CVD 形成由氮化硅(SiN_x)等构成的栅极绝缘膜、由非晶硅等构成的活性半导体层、由掺杂有磷等非晶硅等构成的低电阻半导体层,然后,为了形成数据信号用布线(源极布线或源极总线)4、漏极引出布线 5、辅助电容形成用电极 6,利用溅射形成 $2 \sim 4 \mu\text{m}$ 的 ITO 等金属,利用光刻法形成抗蚀剂图形,使用氯化铁和盐酸的混合液进行刻蚀,剥离抗蚀剂。由此,同时形成数据信号用布线 4、漏极引出布线 5、辅助电容形成用电极 6。

[0203] 此外,在辅助电容布线 2 和辅助电容形成用电极 6 之间夹持约 4000\AA 的栅极绝缘膜而形成辅助电容。

[0204] 然后,为了源极漏极分离,使用氯气等对低电阻半导体层进行干法刻蚀,形成 TFT

元件 3。

[0205] 接着,利用旋涂,涂敷由丙烯类感光性树脂等构成的层间绝缘膜 7,用光刻法形成用于将漏极引出布线 5 和像素电极 8 电连接的接触孔 9。层间绝缘膜 7 的膜厚约为 $3\mu\text{m}$ 。

[0206] 并且,将像素电极 8 以及垂直取向膜(未图示)按该顺序形成而构成。

[0207] 此外,如上所述,本实施方式是 MVA 型液晶显示装置,在由 ITO 等构成的像素电极 8 上设置有狭缝图形 11。具体地说,利用溅射进行成膜,通过光刻法形成抗蚀剂图形,通过氯化铁和盐酸的混合液等刻蚀液进行刻蚀,得到图 18 所示那样的像素电极图形。

[0208] 如上所述,得到有源矩阵基板 30。

[0209] 此外,在本实施方式中,显影液使用 TMAH(四甲基氢氧化铵)的浓度为 10 以下的水溶液,剥离液使用 MEA(单乙醇胺)和 DMSO(二甲基亚砷)的混合液(混合比为 MEA : DMSO = 2 ~ 3 : 1)。

[0210] 另外,本实施方式的信号线(扫描信号线、辅助电容布线、数据信号线)使用 ITO,但是,也可是 IZO(含锌的铟氧化物)或 ZnO(氧化锌)等透明导电膜。

[0211] 关于第一面板的滤色片基板 20a,与在基板结构的液晶显示装置 100 中所说明的制造方法基本相同,对仅是将遮光部(BM)形成为岛状这一点不同的制造方法的详细内容省略。

[0212] 因此,在本实施方式中,以第二面板的对置基板 20b 的制造方法为中心进行说明。

[0213] 在透明基板 10 上形成岛状的黑矩阵(BM) 24b、对置电极 23、取向膜 25 和取向控制用的突起 22。

[0214] 首先,利用旋涂,在透明基板 10 上涂敷分散有碳的微粒子的负型的丙烯类感光型树脂液后进行干燥,形成黑色感光性树脂层。更具体地说,如图 18 所示,将 BM 图形形成为岛状,该 BM 图形用于对在像素电极狭缝(MVA 狭缝)的电连接部分即狭缝 12a、12b、12c、12d 处产生的取向异常区域进行遮光,另外,为了防止由于外光入射到 TFT 元件 3 而被光激发的漏电流的增加,在与 TFT 元件 3 相对置的位置上,将遮光部(BM)形成为岛状。

[0215] 并且,利用溅射形成由 ITO 等透明电极构成的对置电极 23,然后,利用旋涂,涂敷正型的苯酚酚醛清漆类感光性树脂液后,进行干燥,使用光掩模进行曝光和显影,形成垂直取向控制用的突起 22。如上所述,形成对置基板 20b。

[0216] 此外,如图 19 所示,可以没有图 18 中记载的 MVA 狭缝(狭缝 12a、12b、12c、12d),仅在 TFT 元件 3 上岛状地设置黑矩阵 24。

[0217] 此外,使用上述结构的有源矩阵基板和滤色片基板的液晶面板或显示装置的结构、制造方法与基本的实施方式相同,所以在省略说明。

[0218] 在本实施方式中,第一面板和第二面板的信号布线两者都是透明导电膜,但是,只要至少一个面板的信号布线是透明导电膜,就能够降低信号布线间的干涉干扰条纹。

[0219] 另外,关于 BM 也优选从条纹状变为岛状。在这里,第一面板和第二面板的 BM 都为岛状,但是,只要至少一个面板的 BM 是岛状,就能够降低 BM 间的干涉干扰条纹。

[0220] 如上所述,两个面板的至少一个是利用透明导电膜形成信号布线,从而能够降低信号布线间的干涉干扰条纹。并且,优选具有岛状的黑矩阵,能够排除条纹 BM,其结果是,能够降低 BM 间的干涉干扰条纹。

[0221] 另外,由于用透明导电膜形成扫描信号线,所以,利用背光灯光源能够增大 TFT 的

截止漏电流。因而,为了降低 TFT 部的截止漏电流,如图 20 所示,优选将遮光性的金属层或树脂层 (= BM) 设置在 TFT 的正下方(背光灯侧)。

[0222] 在图 20 中示出如下的有源矩阵基板:在与像素电极 201 相对置的透明基板 202 上形成栅极电极 203,以覆盖该栅极电极 203 的方式形成栅极绝缘膜 204,在该栅极绝缘膜 204 上形成活性半导体层 205、低电阻半导体层 206、数据信号线 207、漏极引出布线 208,并且,层间绝缘膜 209 形成在活性半导体层 205、低电阻半导体层 206、数据信号布线 207、漏极引出布线 208 和像素电极 201 之间。

[0223] 并且,在图 20 中,在栅极电极 203 的正下方形成由金属膜构成的黑矩阵 210。

[0224] 另外,也可以使黑矩阵不设置在对置基板上而是如图 21 所示那样设置在有源矩阵基板上(BM 导通阵列)的结构。

[0225] 并且,如图 22 所示,也可以是黑矩阵夹持 TFT 部,设置在有源矩阵基板上。也就是,也可用黑矩阵夹持 TFT 部的半导体层的结构。

[0226] 并且,以下,参照图 23 ~ 图 25,对应用了本发明的液晶显示装置的电视接收机进行说明。

[0227] 图 23 表示电视接收机用的液晶显示装置 601 的电路框。

[0228] 如图 23 所示,液晶显示装置 601 为如下结构:具有 Y/C 分离电路 500、视频色度电路(video chroma circuit)501、A/D 转换器 502、液晶控制器 503、液晶面板 504、背光灯驱动电路 505、背光灯 506、微型计算机 507、灰度电路 508。

[0229] 上述液晶面板 504 是具有第一液晶面板和第二液晶面板这两个的结构,也可以是上述各实施方式中所说明的任意一种结构。

[0230] 在上述结构的液晶显示装置 601 中,首先,电视信号的输入影像信号输入到 Y/C 分离电路 500,被分离成亮度信号和颜色信号。亮度信号和颜色信号在视频色度电路 501 中变换为光的三原色即 R、G、B,并且,该模拟 RGB 信号由 A/D 变换器 502 变换为数字 RGB 信号,输入到液晶控制器 503 中。

[0231] 在液晶面板 504 中,在预定的定时输入来自液晶控制器 503 的 RGB 信号,并且,供给来自灰度电路 508 的 RGB 各自的灰度电压,对图像进行显示。微型计算机 507 进行包括这些处理的、系统整体的控制。

[0232] 此外,作为影像信号,能够基于各种影像信号进行显示,例如基于电视广播的影像信号、由摄像机拍摄的影像信号、通过因特网线路而供给的影像信号等。

[0233] 并且,在图 24 所示的调谐器部 600 中,接收电视广播并输出影像信号,在液晶显示装置 601 中,基于从调谐器部 600 输出的影像信号进行图像显示。

[0234] 另外,当将上述结构的液晶显示装置作为电视接收机时,例如,如图 25 所示,成为如下结构:由第一壳体 301 和第二壳体 306 以包围液晶显示装置 601 的方式夹持。

[0235] 第一壳体 301 形成有使在液晶显示装置 601 上显示的影像透过的开口部 301a。

[0236] 另外,第二壳体 306 覆盖液晶显示装置 601 的背面侧,设置有用于操作该液晶显示装置 601 的操作电路 305,并且,在下方安装有支撑用构件 308。

[0237] 如上所述,在上述结构的电视接收机中,显示装置使用本发明的液晶显示装置,从而能够显示对比度较高、不产生干扰条纹的显示品质非常高的影像。

[0238] 本发明并不限于上述各实施方式,能够在技术方案示出的范围内进行各种变更,

适当组合在不同实施方式中分别公开的技术手段而得到的实施方式,也包含在本发明的技术范围内。

[0239] 产业上的可利用性

[0240] 由于本发明的液晶显示装置能够大幅度地提高对比度,所以,能够应用于电视接收机、广播用的监视器等。

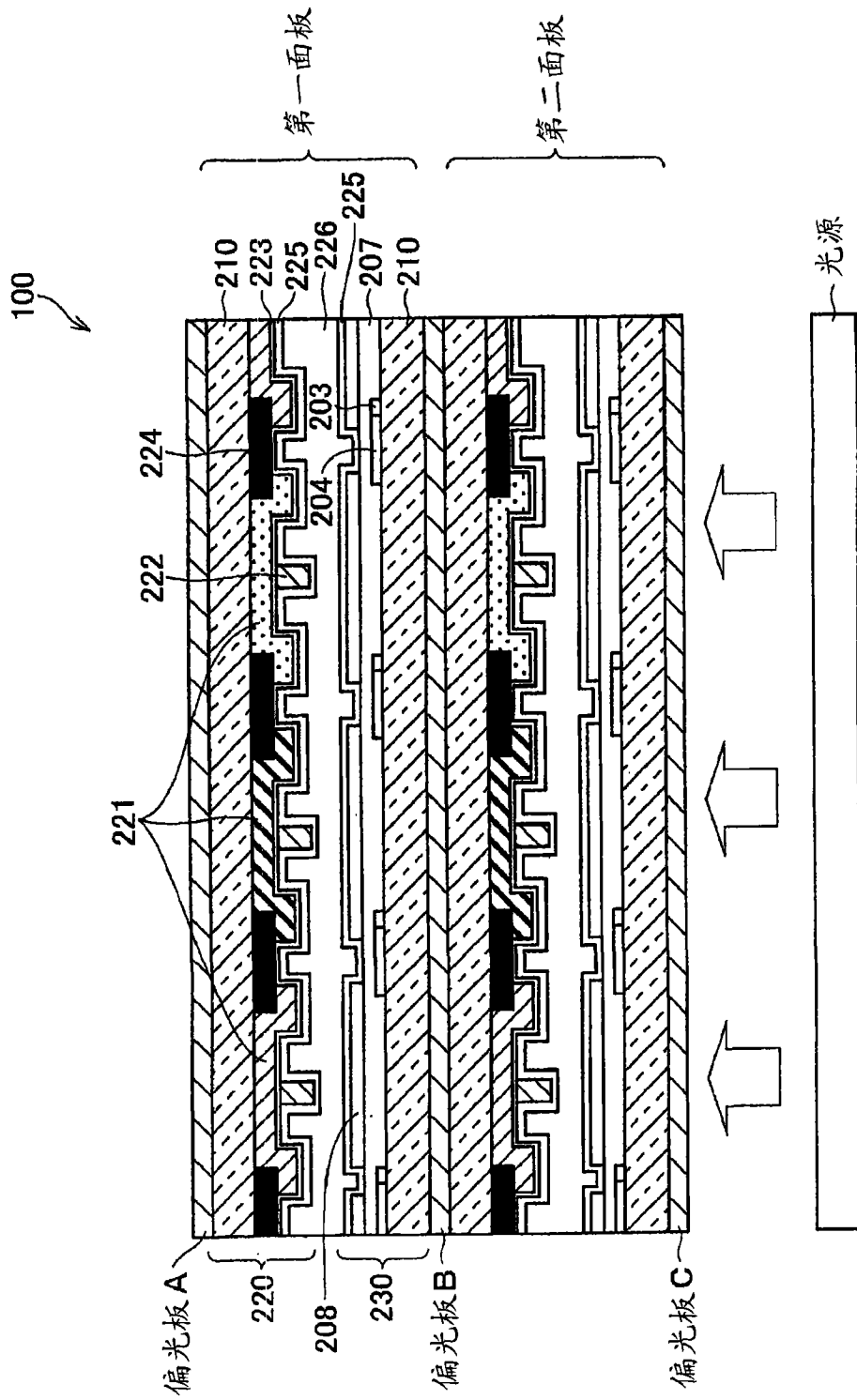


图 1

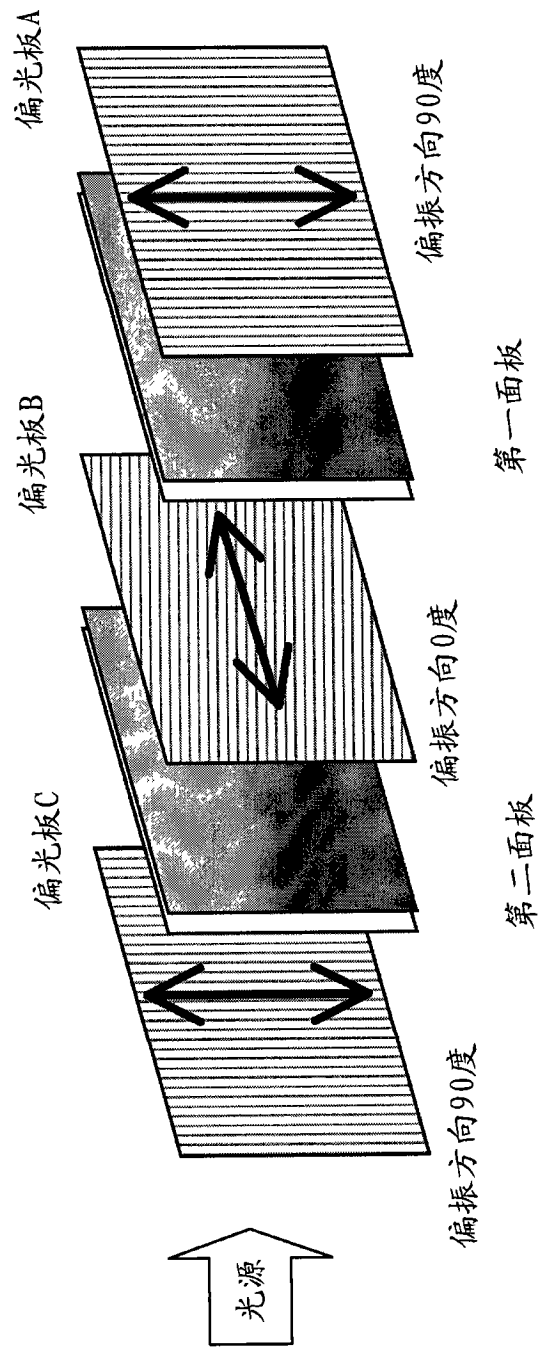


图 2

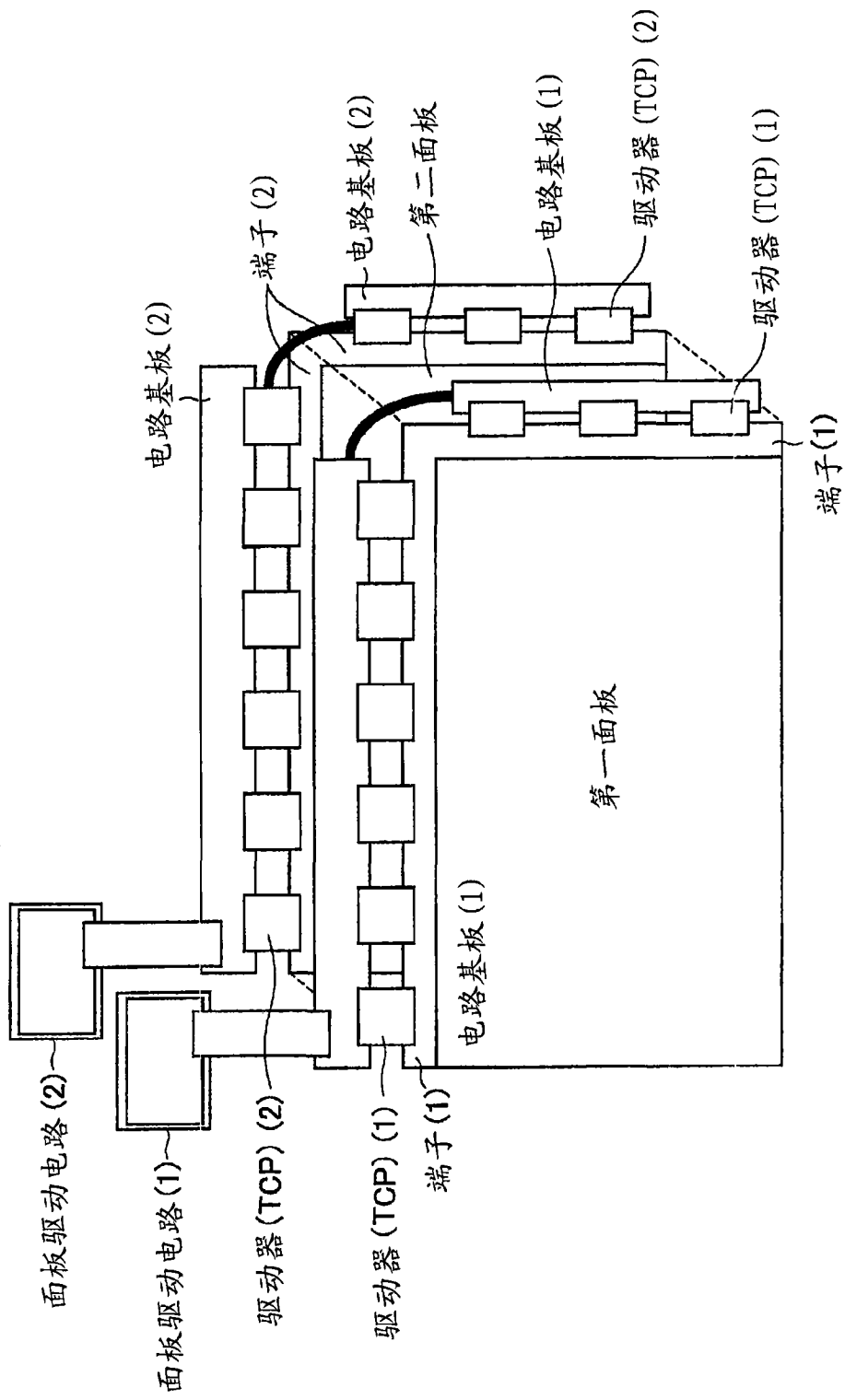


图 5

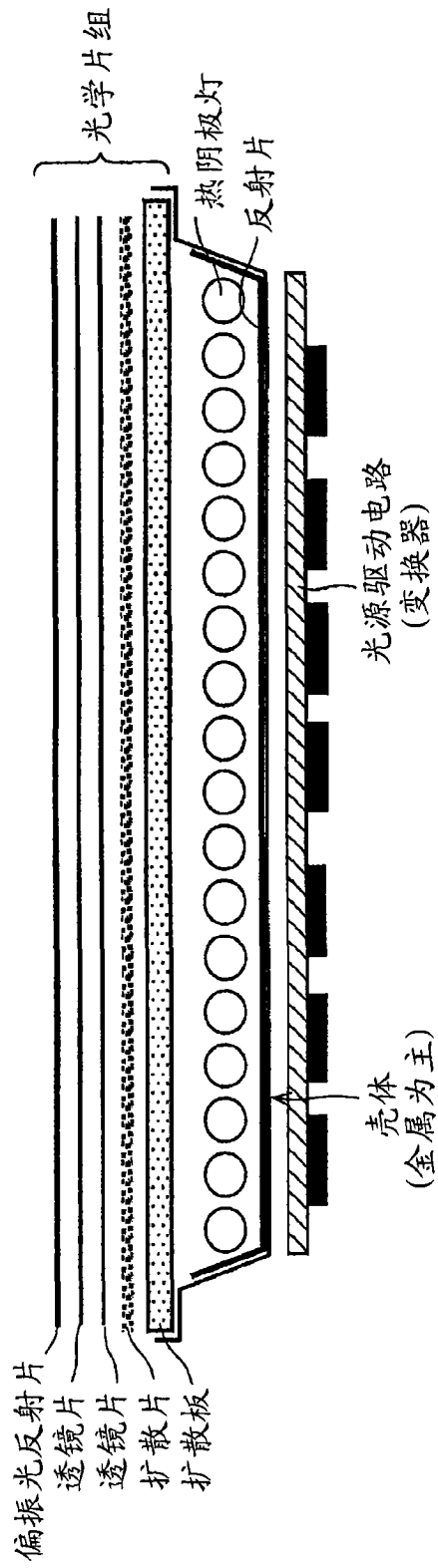


图 6

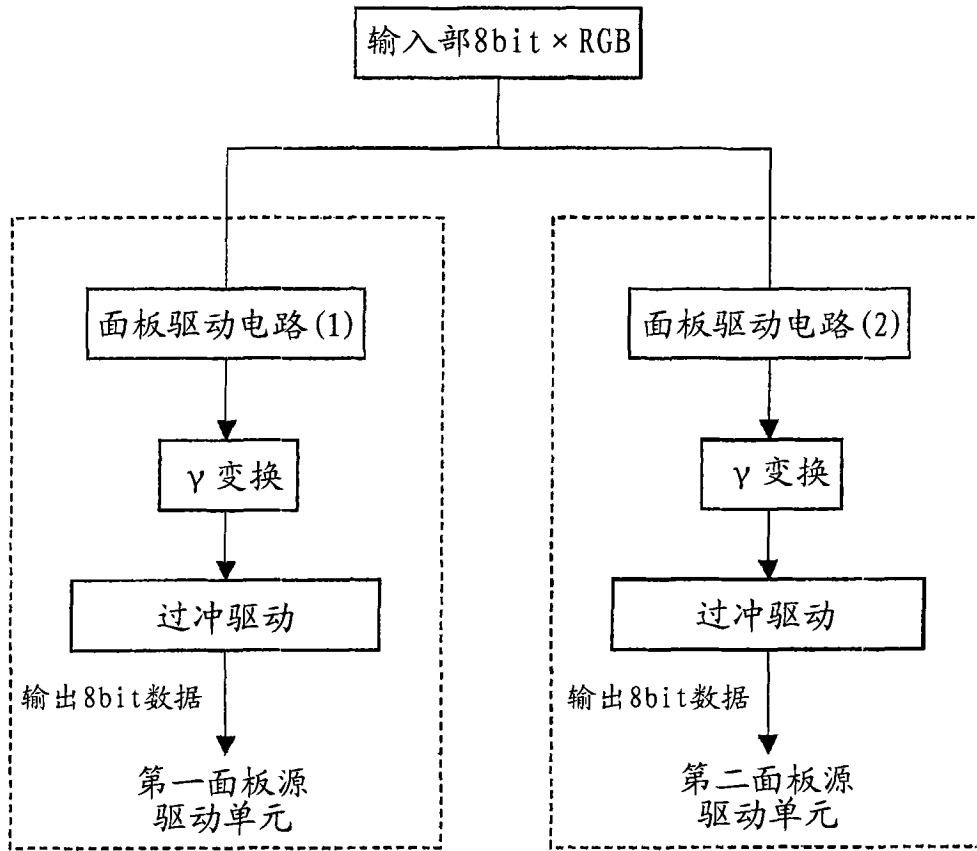


图 7

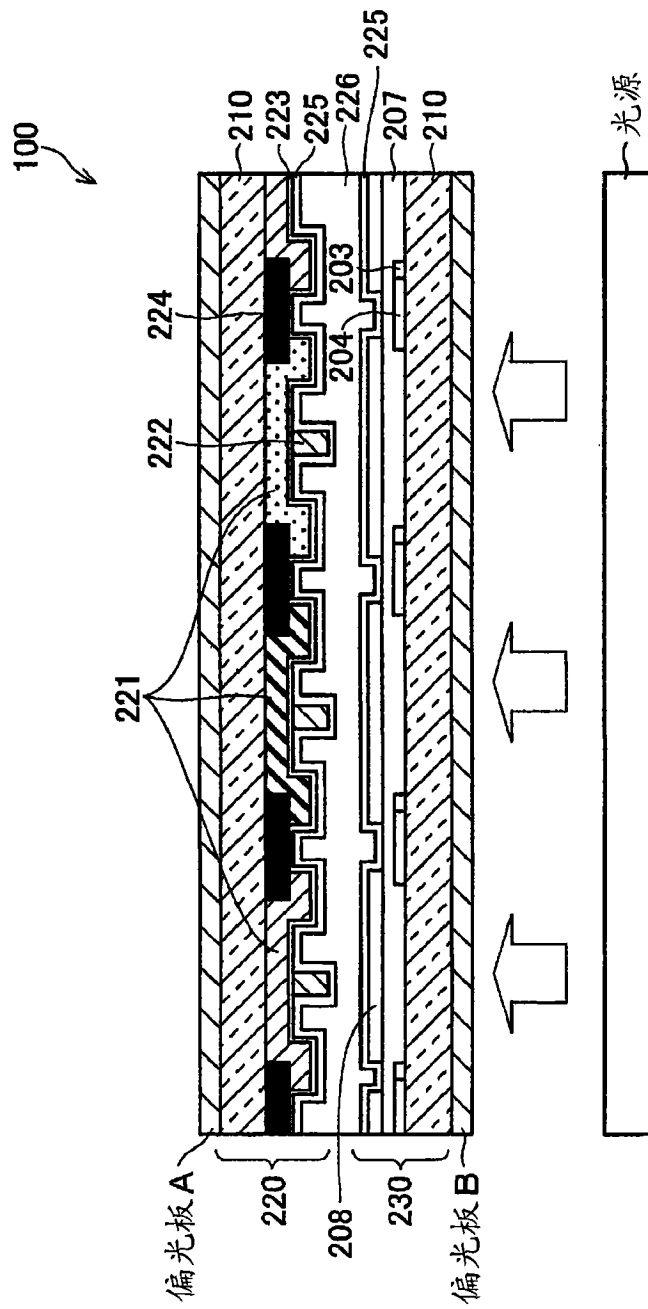


图 8

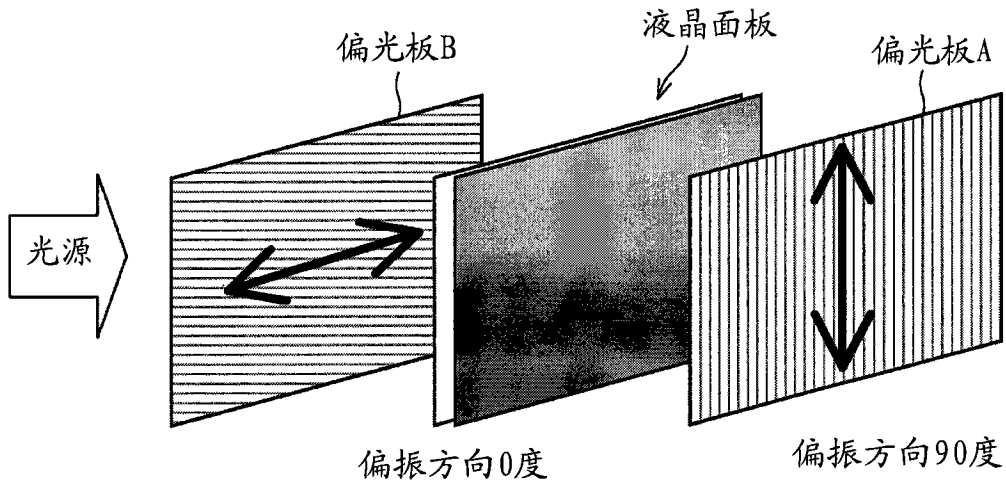


图 9

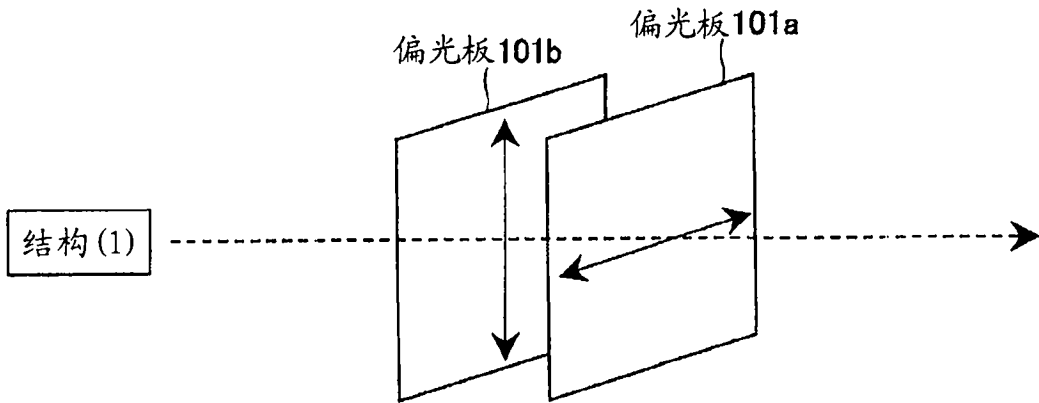


图 10(a)

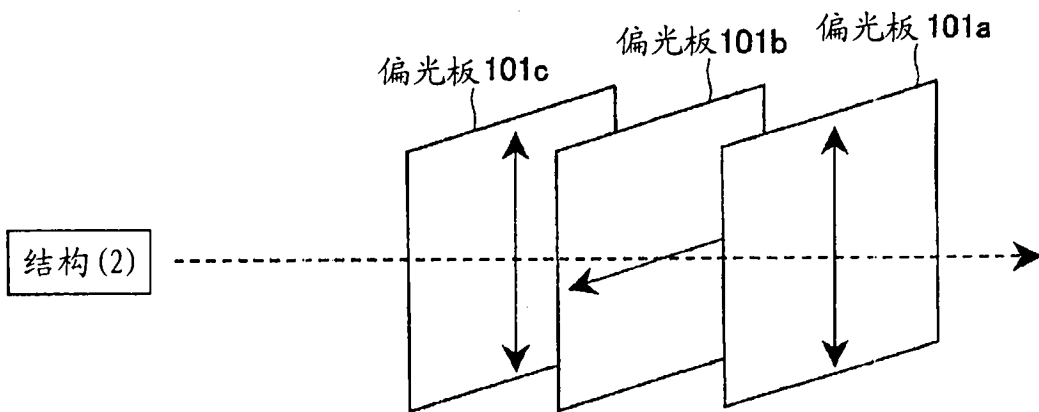


图 10(b)

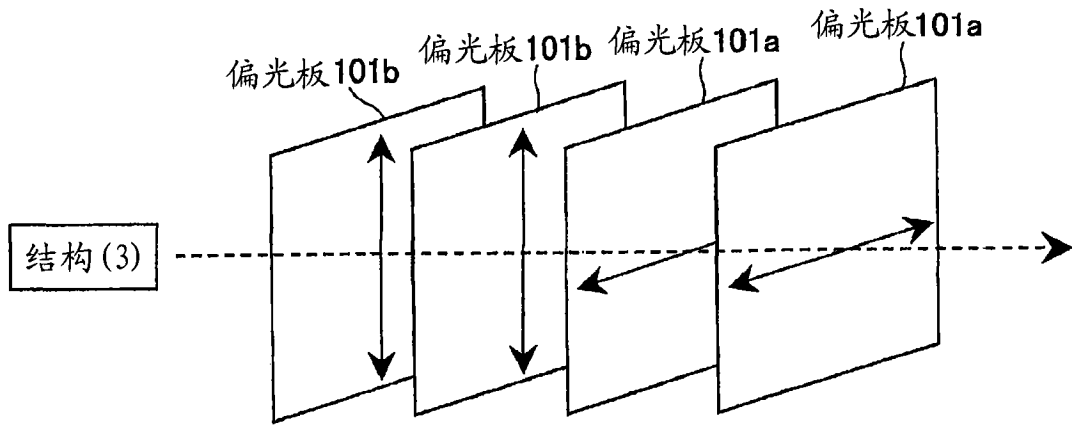


图 10(c)

正交透过频谱 (正面)

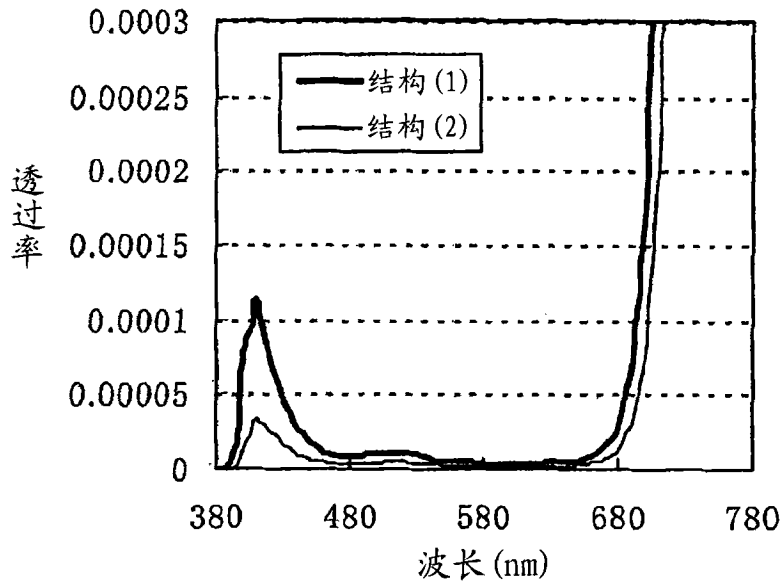


图 11(a)

平行透过频谱 (正面)

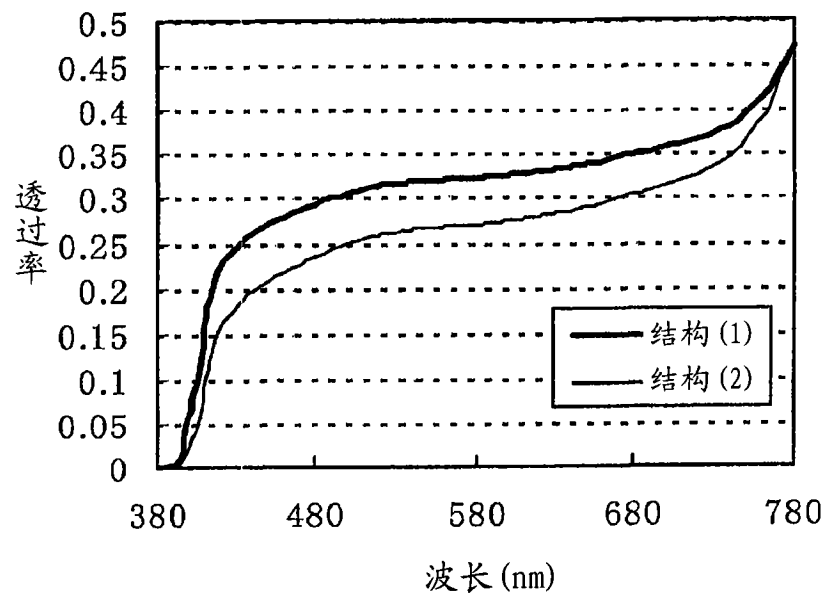


图 11(b)

正交透过频谱 (斜侧 (45-60°))

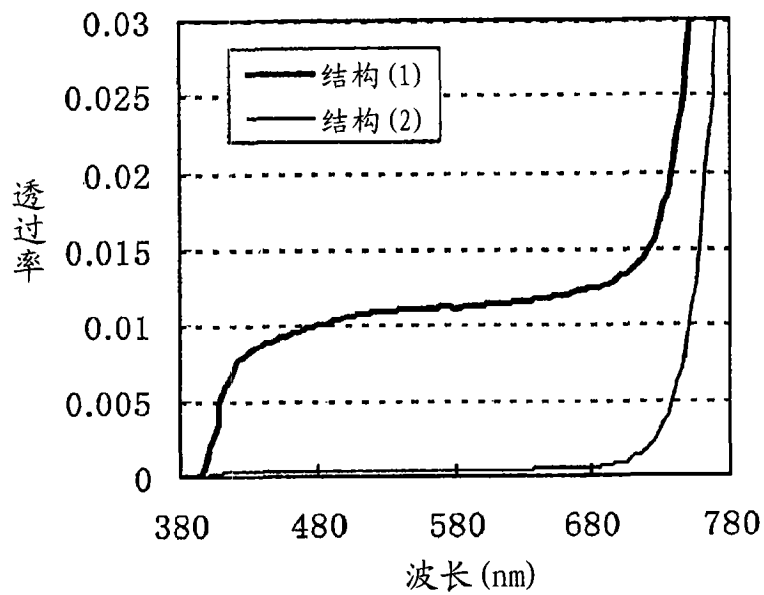


图 11(c)

平行透过频谱 (斜侧)

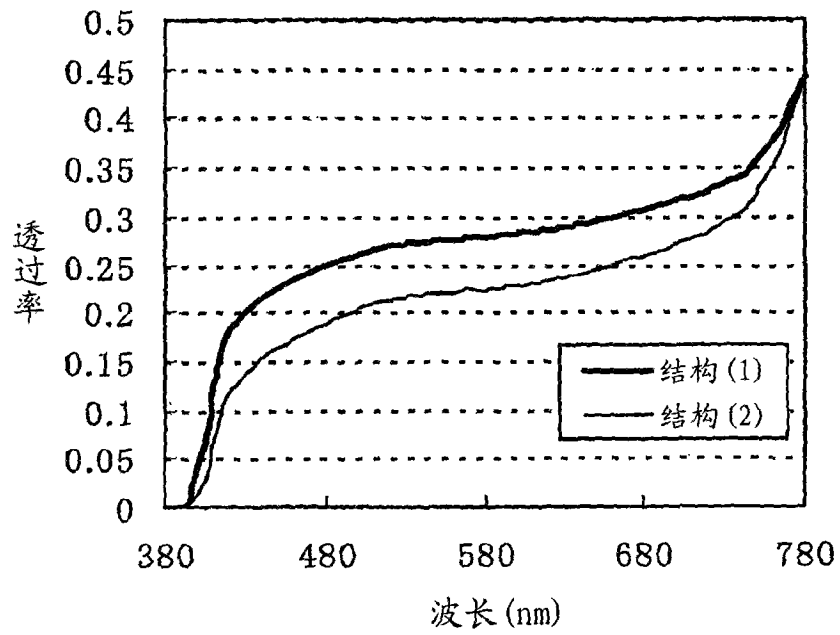


图 11(d)

平行透过率视角特性 [方位角 :45° (550nm)]

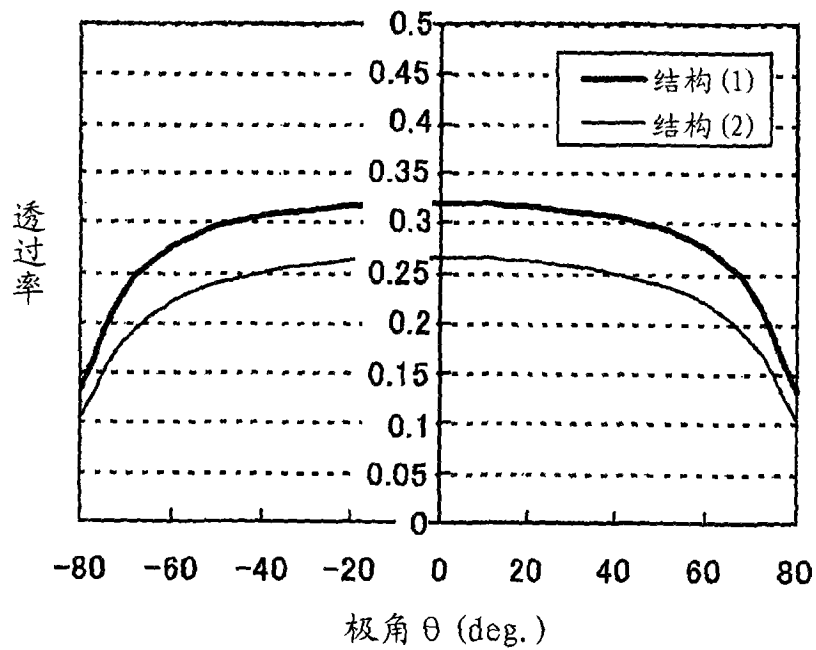


图 12(a)

正交透过率视角特性 [方位角 :45° (550nm)]

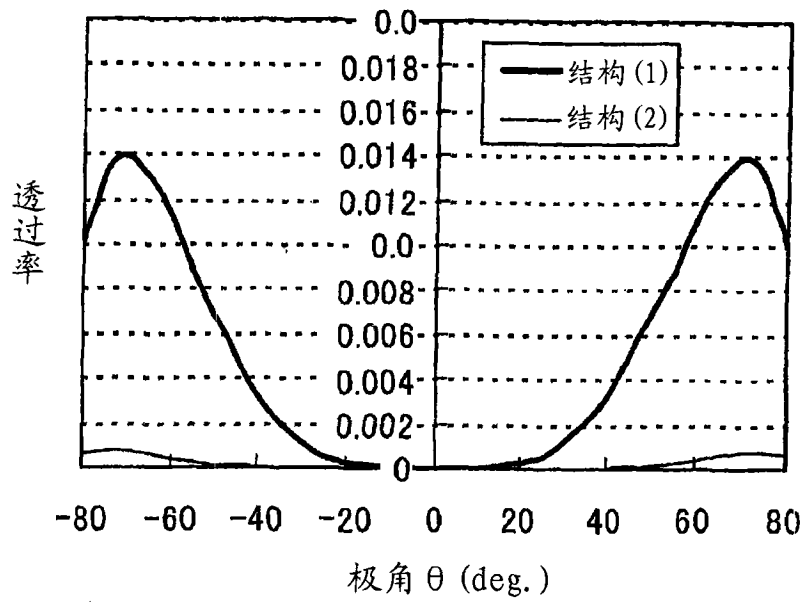


图 12(b)

对比度视角特性 [方位角 :45° (550nm)]

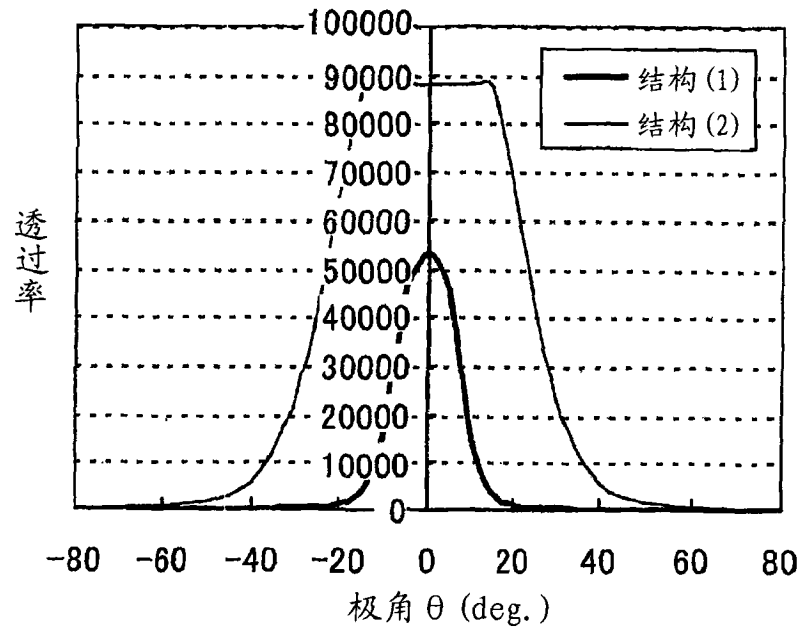


图 12(c)

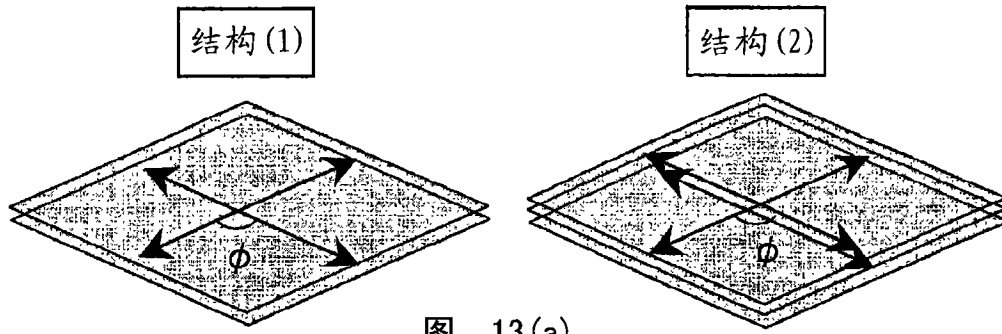


图 13(a)

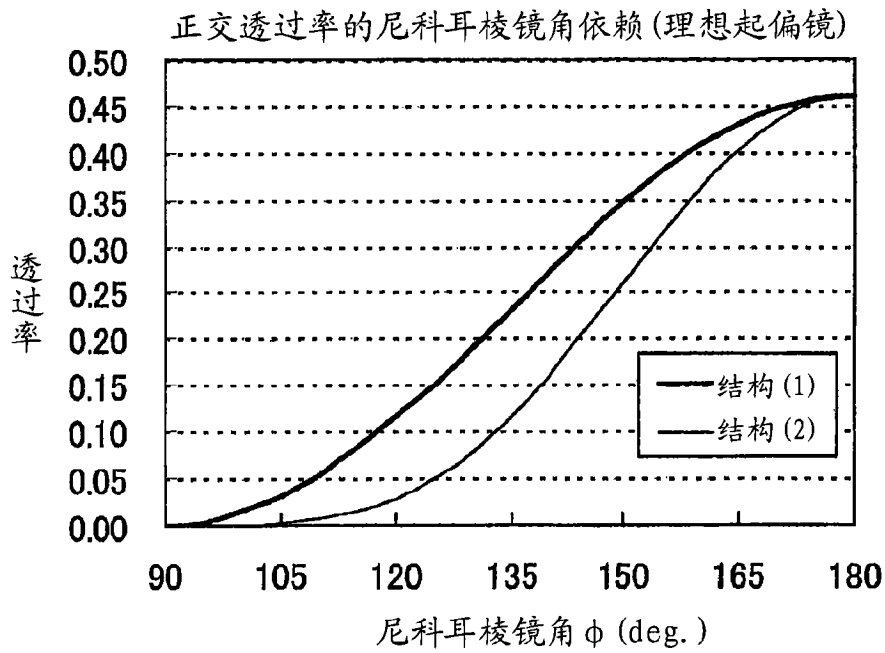


图 13(b)

正交透过率 (方位角 45° 、极角 60°)

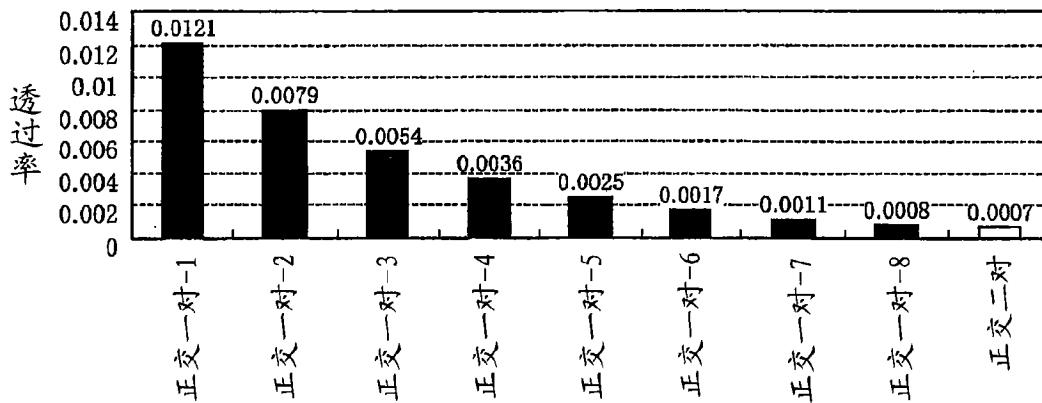


图 14(a)

平行透过率 (方位角 45°、极角 60°)

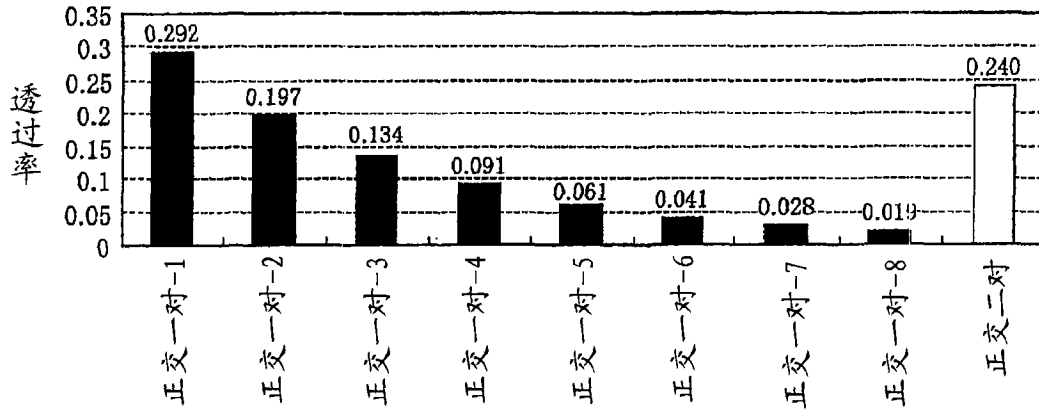


图 14(b)

对比度 (方位角 45°、极角 60°)

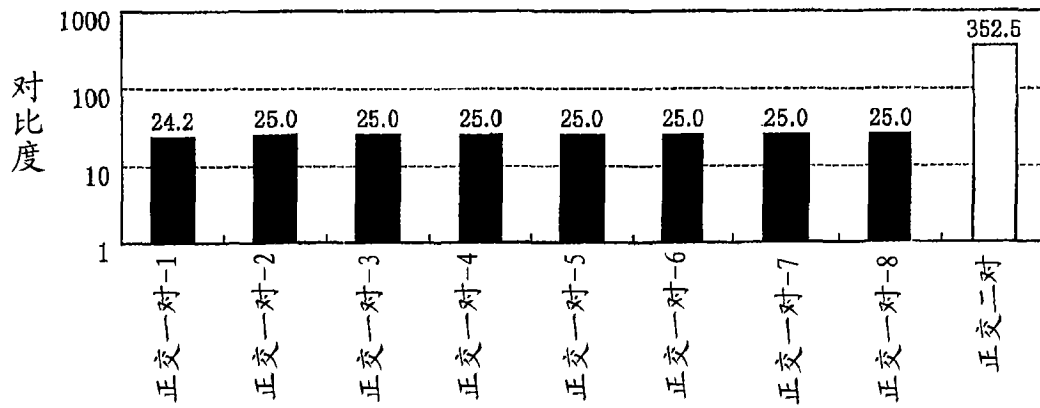


图 14(c)

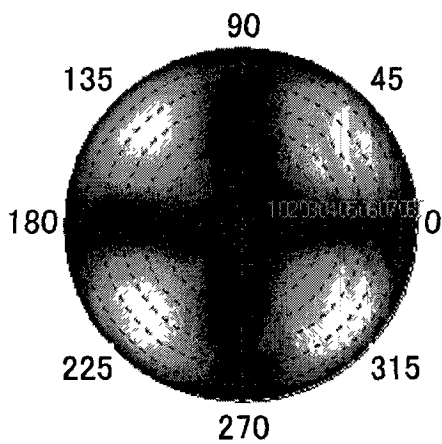


图 15(a)

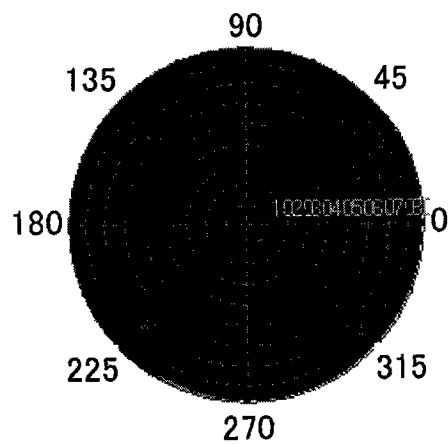


图 15(b)

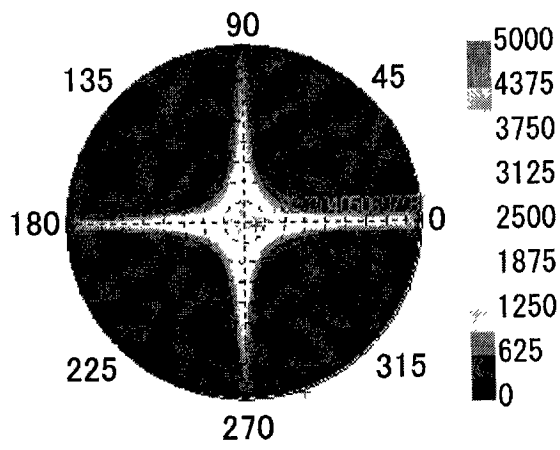


图 16(a)

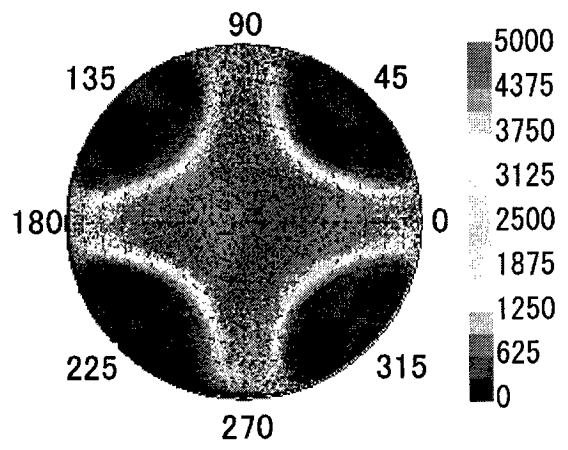


图 16(b)

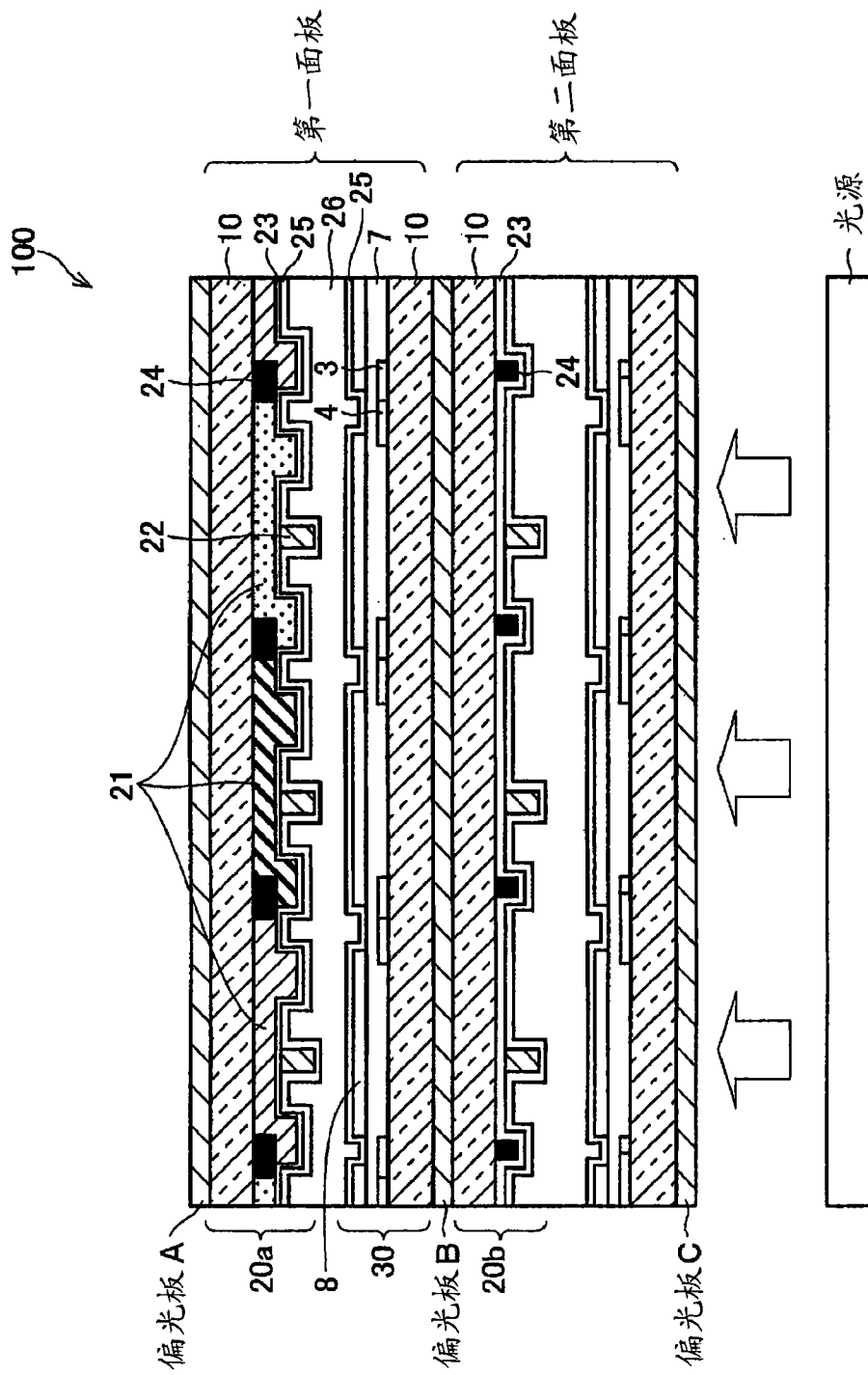


图 17

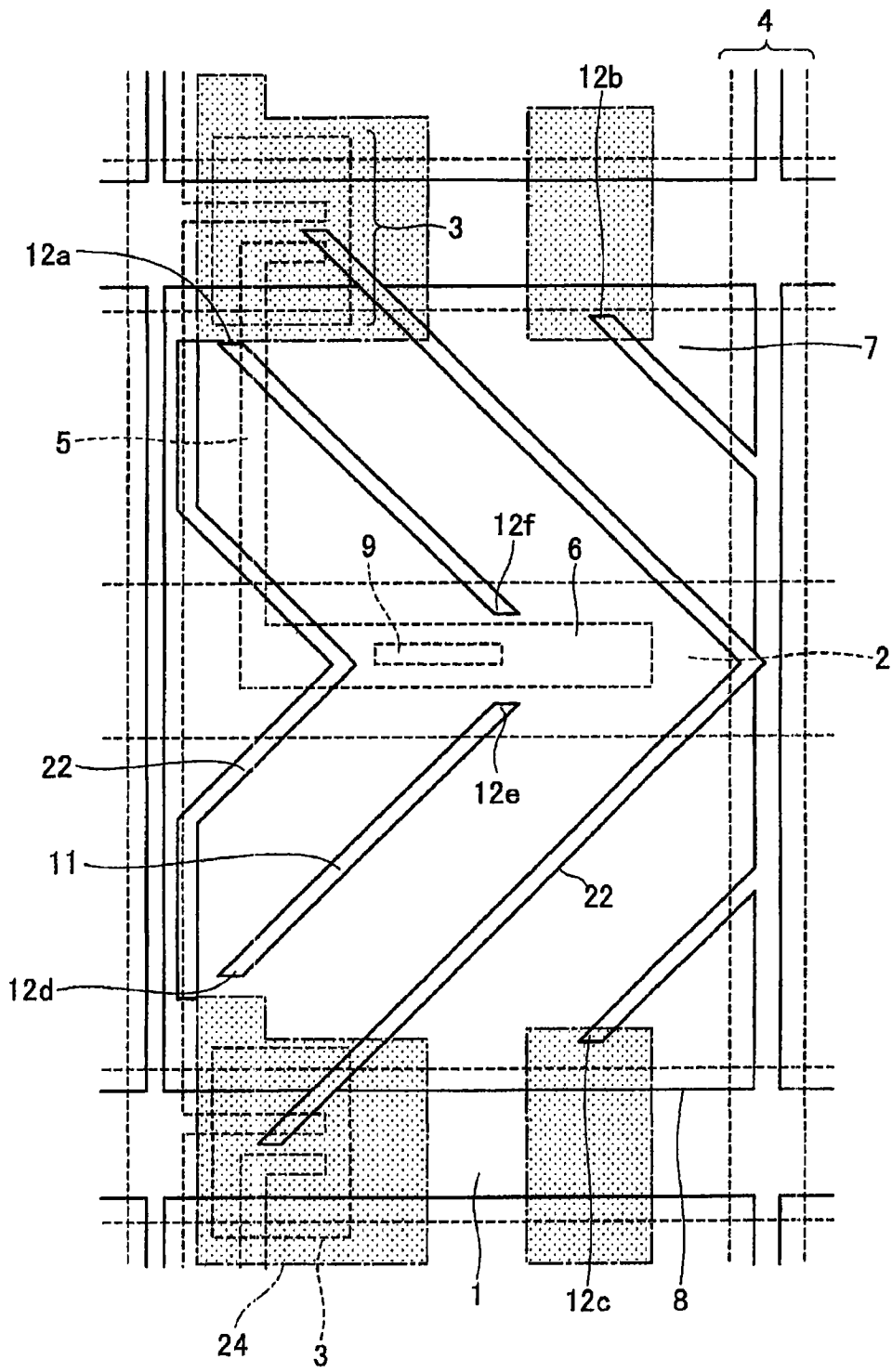


图 18

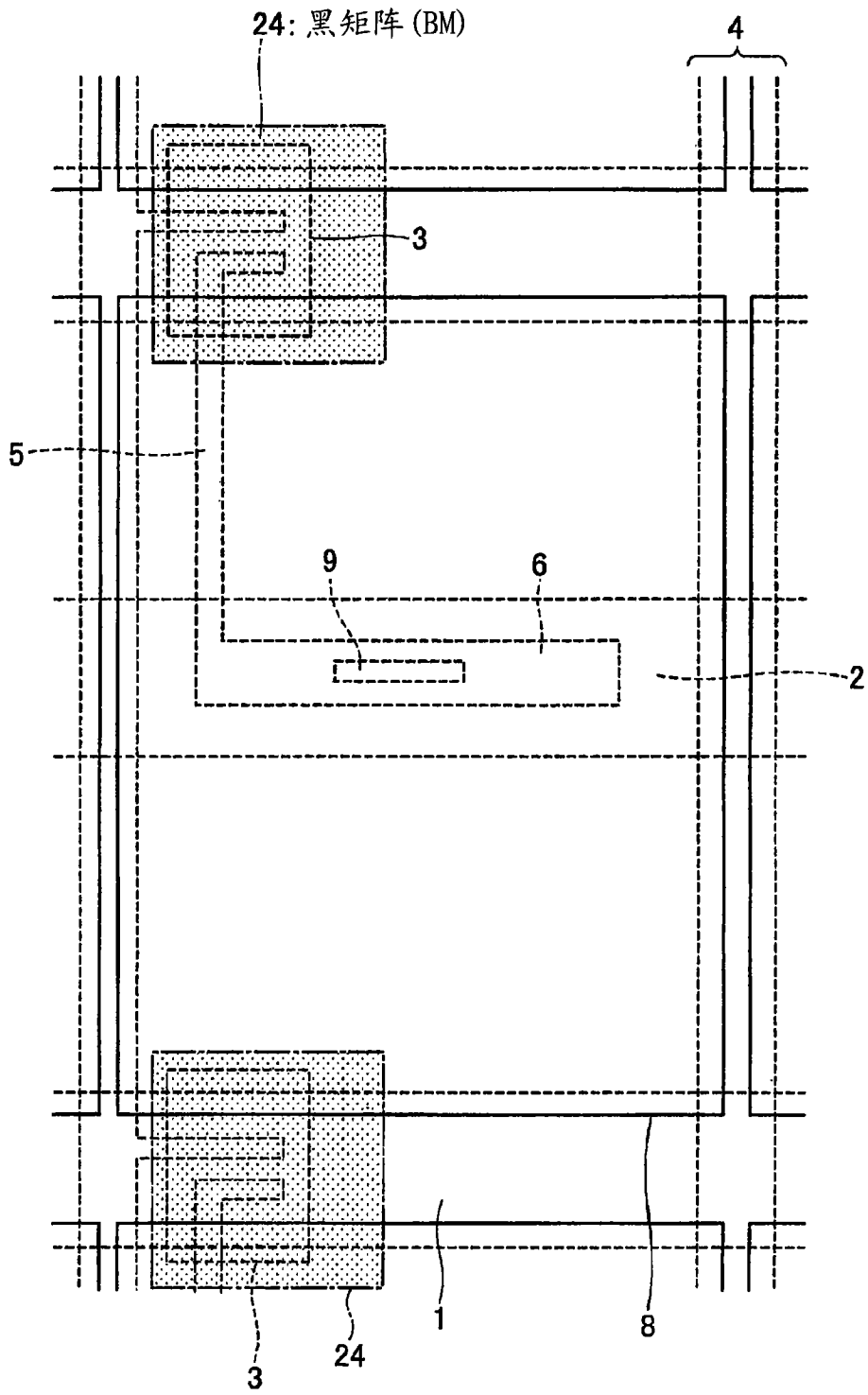


图 19

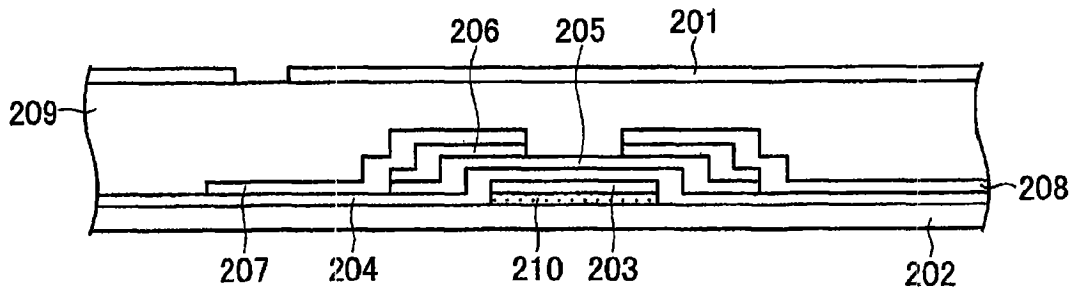


图 20

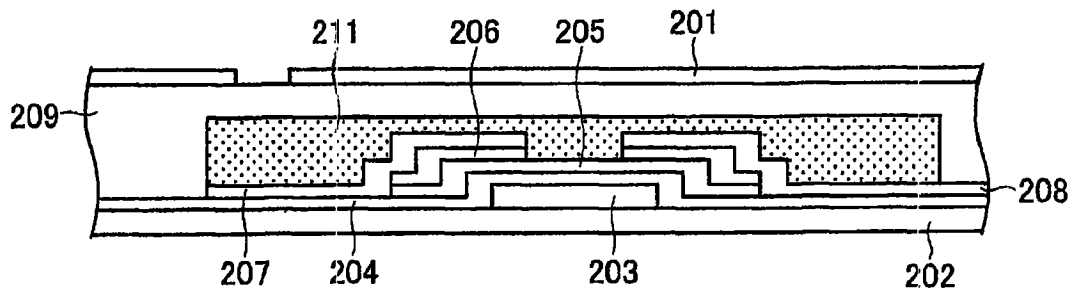


图 21

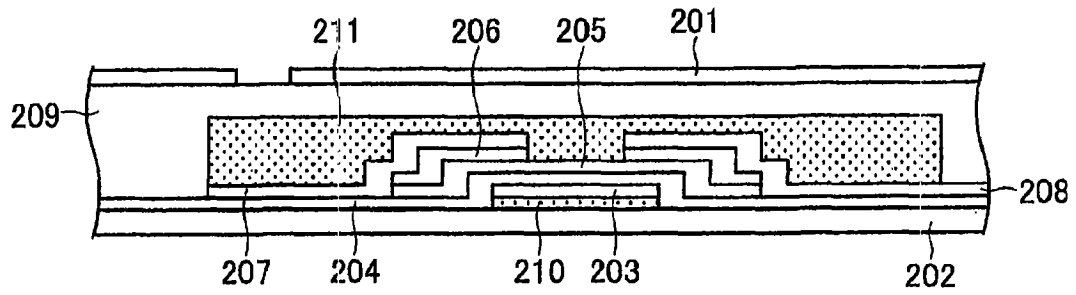


图 22

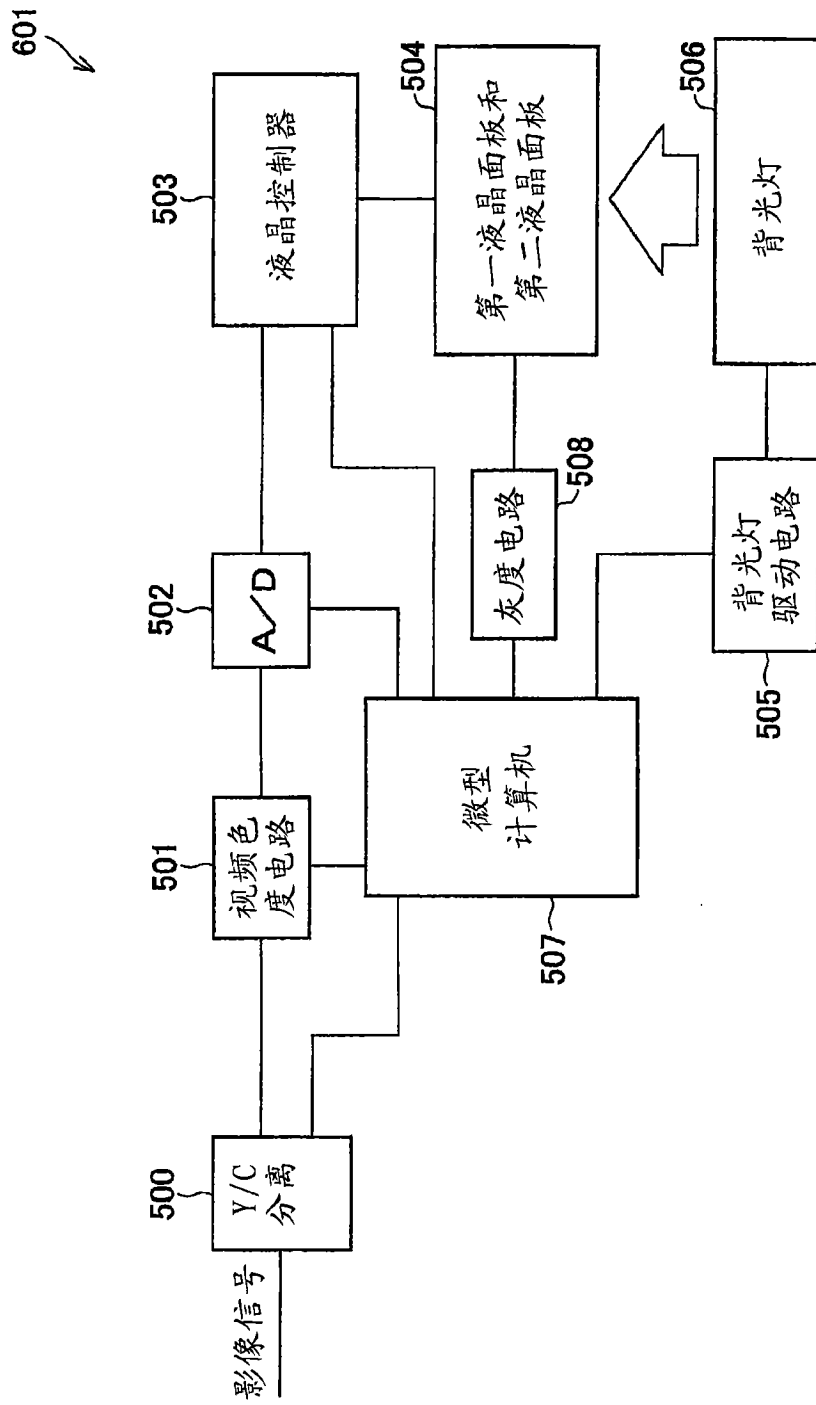


图 23

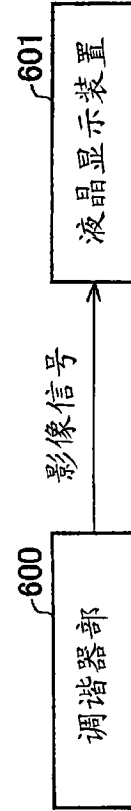


图 24

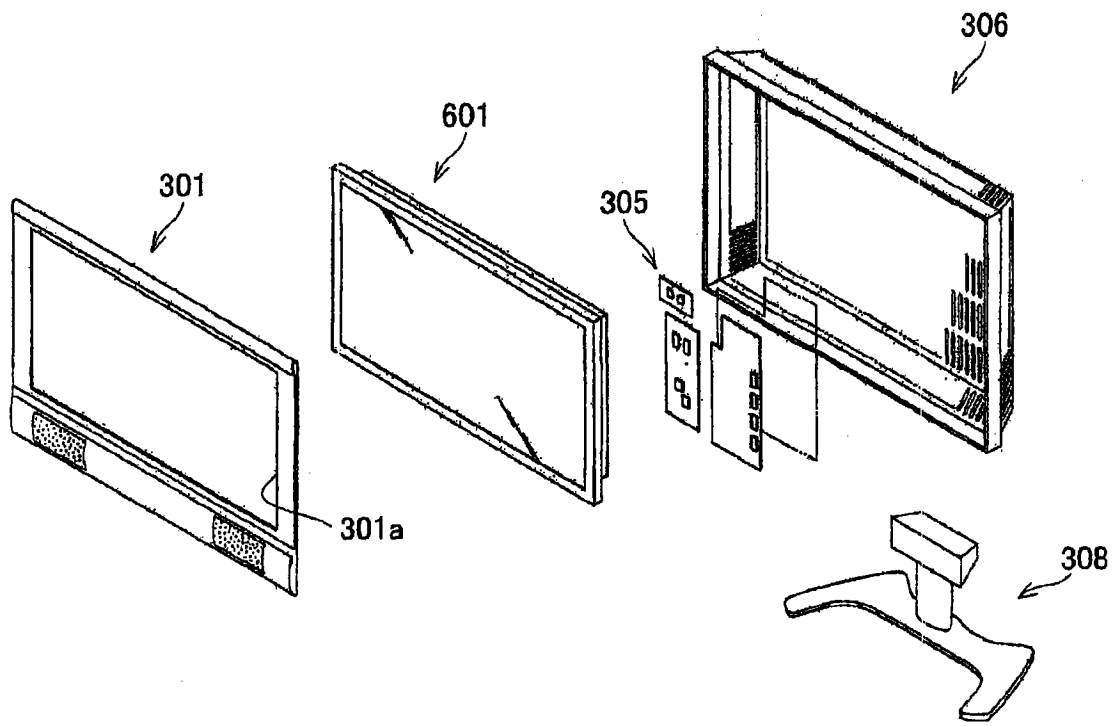


图 25

专利名称(译)	液晶显示装置以及电视接收机		
公开(公告)号	CN101351743B	公开(公告)日	2010-09-22
申请号	CN200680049695.6	申请日	2006-09-29
[标]申请(专利权)人(译)	夏普株式会社		
申请(专利权)人(译)	夏普株式会社		
当前申请(专利权)人(译)	夏普株式会社		
[标]发明人	津幡俊英 平田贡祥		
发明人	津幡俊英 平田贡祥		
IPC分类号	G02F1/1347 G02F1/1335 G02F1/1343 G02F1/1368 H04N5/66		
CPC分类号	H04N5/645 G09G2300/023 H04N5/66 G02F1/136209 G09G3/3648 G02F1/13471		
代理人(译)	闫小龙 刘宗杰		
审查员(译)	李晴晴		
优先权	2006021101 2006-01-30 JP		
其他公开文献	CN101351743A		
外部链接	Espacenet SIPO		

摘要(译)

本发明的液晶显示装置重叠两个有源矩阵型液晶面板(第一面板、第二面板), 各面板的数据信号用布线(4)由透明导电膜形成, 并且, 以覆盖TFT元件(3)的方式呈岛状地形成有黑矩阵(24)。由此, 能够降低在重叠两个以上的有源矩阵型液晶面板时变得显著的干扰条纹的发生, 且能够提高透过率, 所以, 能够提供显示品质较高的液晶显示装置。

