

[19] 中华人民共和国国家知识产权局

[51] Int. Cl.
G02F 1/1335 (2006.01)



[12] 发明专利说明书

专利号 ZL 200680001126.4

[45] 授权公告日 2009年4月22日

[11] 授权公告号 CN 100480810C

[22] 申请日 2006.3.10

[21] 申请号 200680001126.4

[30] 优先权

[32] 2005.3.10 [33] KR [31] 10-2005-0020183

[86] 国际申请 PCT/KR2006/000853 2006.3.10

[87] 国际公布 WO2006/107148 英 2006.10.12

[85] 进入国家阶段日期 2007.4.26

[73] 专利权人 LG 化学株式会社

地址 韩国首尔

[72] 发明人 全柄建 谢尔盖耶·别利亚夫

尼古拉·马里姆嫩科 张俊元

张秀振

[56] 参考文献

CN1487339A 2004.4.7

US20020149733A1 2002.10.17

JP2003195310A 2003.7.9

WO2004068223A1 2004.8.12

JP08122770A 1996.5.17

JP2002055342A 2002.2.20

审查员 朱艳艳

[74] 专利代理机构 北京金信立方知识产权代理有限公司

代理人 朱梅 徐志明

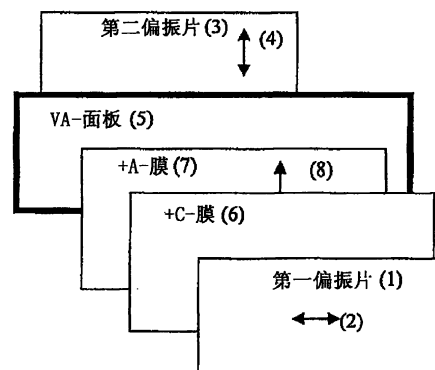
权利要求书 3 页 说明书 23 页 附图 7 页

[54] 发明名称

具有使用 +A-膜和 +C-膜的宽视角补偿膜的垂直取向液晶显示器的

[57] 摘要

本发明提供了一种垂直取向液晶显示器，其包括具有互相垂直的吸收轴的第一偏振片和第二偏振片以及其间设置的并具有负介电各向异性的垂直取向液晶的垂直取向面板，其中，在第一偏振片和垂直取向面板之间设置 +A-膜和 +C-膜，+C-膜位于第一偏振片和 +A-膜之间，且 +A-膜的光轴平行或垂直于第一偏振片的吸收轴。根据本发明，可以在其表面面向角和倾角处提高垂直取向液晶显示器的对比度，且可使暗态中取决于视角的色移最小化，从而极大地增大了垂直取向液晶显示器的视角范围。



1、一种垂直取向液晶显示器，其包括具有互相垂直的吸收轴的第一偏振片和第二偏振片，以及其间设置的并具有负介电各向异性的垂直取向的液晶的垂直取向面板，其中，在所述第一偏振片和垂直取向面板之间设置一层或多层第一+A-膜和一层或多层第一+C-膜，该第一+C-膜位于所述第一偏振片和第一+A-膜之间，且所述第一+A-膜的光轴垂直或平行于所述第一偏振片的吸收轴。

2、根据权利要求1所述的垂直取向液晶显示器，其在所述第二偏振片和垂直取向面板之间进一步包括一层或多层第二+A-膜，其中该第二+A-膜的光轴垂直于所述第二偏振片的吸收轴。

3、根据权利要求1所述的垂直取向液晶显示器，其在所述第二偏振片和垂直取向面板之间进一步包括一层或多层第二+A-膜和一层或多层第二+C-膜，其中该第二+C-膜位于所述第二偏振片和第二+A-膜之间，所述第一+A-膜的光轴垂直于所述第一偏振片的吸收轴，且所述第二+A-膜的光轴垂直于所述第二偏振片的吸收轴。

4、根据权利要求1所述的垂直取向液晶显示器，其在所述第二偏振片和垂直取向面板之间进一步包括一层或多层第二+A-膜和一层或多层第二+C-膜，其中该第二+C-膜位于所述第二偏振片和第二+A-膜之间，所述第一+A-膜的光轴平行于所述第一偏振片的吸收轴，且所述第二+A-膜的光轴平行或垂直于所述第二偏振片的吸收轴。

5、根据权利要求1所述的垂直取向液晶显示器，其中，所述第一+A-膜的光轴垂直于所述第一偏振片的吸收轴，该第一+A-膜在550 nm波长处具有130 nm~300 nm范围的面内延迟值，且所述第一+C-膜在550 nm波长处具有10 nm~400 nm范围的厚度延迟值。

6、根据权利要求1所述的垂直取向液晶显示器，其中，所述第一+A-膜的光轴平行于所述第一偏振片的吸收轴，该第一+A-膜在550 nm波长处具有130 nm~300 nm范围的面内延迟值，且所述第一+C-膜在550 nm波长处具有200 nm~600 nm范围的厚度延迟值。

7、根据权利要求2所述的垂直取向液晶显示器，其中，所述第一+A-膜的光轴垂直于所述第一偏振片的吸收轴，该第一+A-膜在550 nm波长处具有180 nm~250 nm范围的面内延迟值，所述第一+C-膜在550 nm波长处具有200 nm~600 nm范围的厚度延迟值，且所述第二+A-膜在550 nm波长处具有10 nm~150 nm范围的面内延迟值。

8、根据权利要求2所述的垂直取向液晶显示器，其中，所述第一+A-膜的光轴平行于所述第一偏振片的吸收轴，该第一+A-膜在550 nm波长处具有200 nm~300 nm范围的面内延迟值，所述第一+C-膜在550 nm波长处具有180 nm~600 nm范围的厚度延迟值，且所述第二+A-膜在550 nm波长处具有10 nm~150 nm范围的面内延迟值。

9、根据权利要求3所述的垂直取向液晶显示器，其中，所述第一+A-膜在550 nm波长处具有240 nm~270 nm范围的面内延迟值，所述第二+A-膜在550 nm波长处具有190 nm~220 nm范围的面内延迟值，且所述第一+C-膜和第二+C-膜在550 nm波长处具有100 nm~600 nm范围的厚度延迟值。

10、根据权利要求4所述的垂直取向液晶显示器，其中，将所述第二+A-膜的光轴与第二偏振片的吸收轴平行设置，所述第一+A-膜和第二+A-膜在550 nm波长处具有240 nm~270 nm范围的面内延迟值，且所述第一+C-膜和第二+C-膜在550 nm波长处具有100 nm~600 nm范围的厚度延迟值。

11、根据权利要求 4 所述的垂直取向液晶显示器，其中，将所述第二+A-膜的光轴与第二偏振片的吸收轴垂直设置，所述第一+A-膜在 550 nm 波长处具有 240 nm ~ 270 nm 范围的面内延迟值，所述第二+A-膜在 550 nm 波长处具有 190 nm ~ 220 nm 范围的面内延迟值，且所述第一+C-膜和第二+C-膜在 550 nm 波长处具有 100 nm ~ 600 nm 范围的厚度延迟值。

12、根据权利要求 1 ~ 11 任一项所述的垂直取向液晶显示器，其中，所述+A-膜包括选自拉伸环烯烃聚合物膜、拉伸聚碳酸酯膜和水平取向 UV 固化型液晶膜中的至少之一。

13、根据权利要求 1 ~ 11 任一项所述的垂直取向液晶显示器，其中，所述+C-膜包括垂直取向 UV 固化型液晶膜和双轴拉伸聚合物膜中的至少之一。

14、根据权利要求 1 ~ 11 任一项所述的垂直取向液晶显示器，其中，所述第一偏振片和第二偏振片具有厚度延迟值为 0 或负厚度延迟值的内保护膜。

15、根据权利要求 14 所述的垂直取向液晶显示器，其中，所述内保护膜包括选自未拉伸环烯烃聚合物膜、三乙酸纤维素膜和聚降冰片烯膜中的至少之一。

16、根据权利要求 1 ~ 11 任一项所述的垂直取向液晶显示器，其中，所述第一+C-膜起到所述第一偏振片的内保护膜的作用。

17、根据权利要求 1 ~ 11 任一项所述的垂直取向液晶显示器，其使用多区域垂直取向模式或者使用手性添加剂的垂直取向模式，其中所述垂直取向面板包括具有 3 ~ 8 μm 的盒间隙的液晶盒。

18、根据权利要求 3、4、9 ~ 11 任一项所述的垂直取向液晶显示器，其中，所述第二+C-膜起到所述第二偏振片的内保护膜的作用。

具有使用+A-膜和+C-膜的宽视角补偿膜的垂直取向液晶显示器

技术领域

一般而言,本发明涉及一种液晶显示器(LCD),更具体而言,本发明涉及一种填充具有负介电各向异性($\Delta\epsilon < 0$)的液晶、具有使用+A-膜和+C-膜的宽视角补偿膜的垂直取向LCD(下文,称为“VA-LCD”),以在表面面向角和倾角处改善对比度性能并使暗态中取决于视角的色移最小化,从而改善宽视角性能。

背景技术

一般地,最近在平板显示领域已广泛使用的LCD由于其具有窄视角而受到限制。LCD中取决于视角显示不同图像的原因,首先为与液晶的各向异性相关的问题,其次为偏振片存在缺陷。

因此,为了增大LCD的宽视角,需要完全暗的状态和均匀的亮度。具体而言,与TN模式不同,液晶的初始取向在垂直方向的VA-LCD存在两个使视角性能劣化的问题,即,第一,垂直的偏振片的性能取决于视角,第二,VA-LCD面板的双折射率取决于视角。

已经进行了多种尝试以克服由这些需要和问题产生的阻碍实现LCD宽视角的障碍。已经提出了使用视角补偿膜通过改变取决于角度的 Δnd (双折射率乘以液晶面板的厚度)而补偿窄视角的方法,以及分为多个区域以增大视角的使用像素的多区域模式,作为用于改善的特定技术。

作为使用视角补偿膜增大VA-LCD宽视角的特定实施例,在美国专利号4,889,412中披露了一种在不施加电压时使用-C-片补偿膜($n_x = n_y > n_z$,其中 n_x 为X轴方向的面内折射率, n_y 为Y轴方向的面内折

射率，且 n_z 为 Z 轴方向、即厚度方向的面内折射率)补偿 VA-LCD 暗态的 VA-LCD。然而，由于仅仅包括-C-片补偿膜的 VA-LCD 没有完全补偿，所以在倾角处不合需要地漏出光。

在美国专利号 6,141,075 中，披露了包括 C-片补偿膜和 A-片补偿膜的补偿膜，据说在不施加电压时该补偿膜实现 VA-LCD 暗态的补偿比其它常规情况更有效。然而，该专利由于在暗态中 70° 倾角处的最小对比率仅仅为 20:1 而受到限制。因此，为了达到完全补偿视角的目标，应该提高 LCD 表面面向角和倾角处的对比度，并且应该解决暗态中取决于视角的色移问题。

发明内容

技术问题

因此，设计本发明以解决上述问题，并且本发明的一个目的是提供一种具有增大宽视角的 VA-LCD，由于在暗态中的最小漏光，该 VA-LCD 通过在 VA-LCD 表面面向角和倾角处实现高对比度性能。

本发明的另一个目的是提供一种能使暗态中取决于视角的色移最小化的消色差 VA-LCD。

本发明人发现，使用+A-膜和+C-膜使暗态中的漏光最小化并使暗态中的色移最小化以及补偿视角是有效的。

此外，他们发现，应该将+C-膜置于在与其相邻的偏振片和+A-膜之间，并且+A-膜的光轴应该垂直或平行于相邻的偏振片的吸收轴。此外，已经发现，+A-膜和+C-膜的面内或厚度延迟值随偏振片的内保护膜延迟值而变化。

基于上述事实，本发明的特征在于，将一层或多层+A-膜和+C-膜适当地设置在偏振片和 VA-面板之间，从而使 VA-LCD 的暗态中的漏光最小化以实现高对比度，以及使暗态中取决于视角的色移最小化。

技术方案

为了实现上述目的，本发明提供了一种使用+A-膜和+C-膜作为宽视角补偿膜的 VA-LCD。

具体地说，本发明提供了一种 VA-LCD，其包括具有互相垂直的吸收轴的第一偏振片和第二偏振片以及其间设置的 VA-面板，并且包括具有负介电各向异性的垂直取向的液晶，其中，在第一偏振片和 VA-面板之间设置一层或多层第一+A-膜和一层或多层第一+C-膜，第一+C-膜位于第一偏振片和第一+A-膜之间，并且第一+A-膜的光轴垂直或平行于第一偏振片的吸收轴。

此外，在第一偏振片和 VA-面板之间具有一层或多层第一+A-膜和第一+C-膜的 VA-LCD 结构中，在第二偏振片和 VA-面板之间设置第二+A-膜，或者在其间设置第二+A-膜和第二+C-膜，并且第一+A-膜和第二+A-膜的光轴垂直或平行于各自相邻的偏振片的吸收轴。

另外，本发明还提供了一种 VA-LCD，其包括具有优选范围的延迟值的第一+A-膜和第一+C-膜，该延迟值取决于第一+A-膜或第二+A-膜的光轴的设置以及是否包括第二+A-或第二+C-膜。

此外，本发明还提供了一种 VA-LCD，其使用具有无厚度延迟值或负厚度延迟值的膜作为影响 VA-LCD 视角性能的偏振片的内保护膜。在根据本发明的 VA-LCD 中，+A-膜或+C-膜可起到偏振片的内保护膜的作用。

有益效果

根据本发明，由于在其表面面向角和倾角处具有提高的对比度，并且因为可使暗态中取决于视角的色移最小化，从而极大增大了 VA-LCD 的视角，所以该 VA-LCD 是具有优势的。

附图说明

图 1 为示出根据本发明第一实施方式的包括+A-膜和+C-膜的 VA-LCD 结构的示意图。

图 2 为示出根据本发明第二实施方式的包括+A-膜和+C-膜的 VA-LCD 结构的示意图。

图 3 为示出根据本发明第三实施方式的包括两层+A-膜和一层+C-膜的 VA-LCD 结构的示意图。

图 4 为示出根据本发明第四实施方式的包括两层+A-膜和一层+C-膜的 VA-LCD 结构的示意图。

图 5 为示出根据本发明第五实施方式的包括两层+A-膜和两层+C-膜的 VA-LCD 结构的示意图。

图 6 为示出根据本发明第六实施方式的包括两层+A-膜和两层+C-膜的 VA-LCD 结构的示意图。

图 7 为示出根据本发明第七实施方式的包括两层+A-膜和两层+C-膜的 VA-LCD 结构的示意图。

图 8 为示出根据本发明第一实施方式的 VA-LCD 在使用白光以及在相对于整个圆心角的 $0 \sim 80^\circ$ 的范围内以 2° 间隔改变倾角时的对比率的模拟结果的视图。

图 9 为示出根据本发明第二实施方式的 VA-LCD 在使用白光以及在相对于整个圆心角的 $0 \sim 80^\circ$ 的范围内以 2° 间隔改变倾角时的对比率的模拟结果的视图。

图 10 为示出根据本发明第三实施方式的 VA-LCD 在使用白光以及在相对于整个圆心角的 $0 \sim 80^\circ$ 的范围内以 2° 间隔改变倾角时的对比率的模拟结果的视图。

图 11 为示出根据本发明第四实施方式的 VA-LCD 在使用白光以及在相对于整个圆心角的 $0 \sim 80^\circ$ 的范围内以 2° 间隔改变倾角时的对比率的模拟结果的视图。

图 12 为示出根据本发明第五实施方式的 VA-LCD 在使用白光以及在相对于整个圆心角的 $0 \sim 80^\circ$ 的范围内以 2° 间隔改变倾角时的对比率的模拟结果的视图。

图 13 为示出根据本发明第六实施方式的 VA-LCD 在使用白光以及在相对于整个圆心角的 $0 \sim 80^\circ$ 的范围内以 2° 间隔改变倾角时的对比率的模拟结果的视图。

图 14 为示出根据本发明第七实施方式的 VA-LCD 在使用白光以及在相对于整个圆心角的 $0 \sim 80^\circ$ 的范围内以 2° 间隔改变倾角时的对比率的模拟结果的视图。

具体实施方式

下文，将详细地描述本发明。

根据本发明的 LCD 为 VA-面板中液晶的光轴垂直于偏振片的 VA-LCD。具体而言，本发明的 LCD 包括在两个基板之间填充具有负介电各向异性($\Delta\varepsilon < 0$)的液晶的 VA-面板，和设置在 VA-面板各侧的第一偏振片和第二偏振片，其中第一偏振片的吸收轴垂直于第二偏振片的吸收轴。第一偏振片和第二偏振片均可具有内保护膜和外保护膜。

在本发明中，VA-LCD 优选采用 MVA (多区域垂直取向)模式或使用手性添加剂的 VA 模式。此外，由 VA-面板组成的液晶盒的盒间隙优选为 $3 \sim 8 \mu\text{m}$ 。

在本发明中，在具有上述结构的 VA-LCD 的第一和/或第二偏振片与 VA-面板之间设置一层或多层+A-膜和一层或多层+C-膜。根据本发

明使用+A-膜和+C-膜补偿宽视角的 VA-LCD 的结构应该满足下述一般需要。

即, VA-面板位于具有互相垂直的吸收轴的第一偏振片和第二偏振片之间, 第一+A-膜和第一+C-膜位于第一偏振片和 VA-面板之间, 将第一+A-膜与 VA-面板相邻设置, 且将第一+C-膜设置在第一+A-膜和偏振片之间。

在这种情况下, 第一+A-膜的光轴应该垂直或平行于第一偏振片的吸收轴。基于第一+A-膜的光轴垂直或平行于第一偏振片的吸收轴的设置, 改变第一+A-膜的面内延迟值和第一+C-膜的厚度延迟值, 从而获得具有多种结构的优选实施方式。

满足上述需要的 VA-LCD 可以在第二偏振片和 VA-面板之间进一步包括一层或多层第二+A-膜, 或者在第二偏振片和 VA-面板之间进一步包括一层或多层第二+A-膜和一层或多层第二+C-膜。在这种情况下, +A-膜的面内延迟值和+C-膜的厚度延迟值根据与第一偏振片和/或第二偏振片相邻设置的+A-膜的光轴的方向而变化, 从而获得多种优选的实施方式。

可如下限定用作视角补偿膜的+A-膜和+C-膜的延迟膜。

当面内折射率的 x-轴方向的折射率由 n_x 表示, 面内折射率的 y-轴方向的折射率由 n_y 表示, 且作为厚度方向的 z-轴方向的折射率由 n_z 表示时, 用作第一类视角补偿膜的+A-膜如以下公式 1 所定义, 且用作第二类视角补偿膜的+C-膜如以下公式 2 所定义:

公式 1

$$n_x > n_y = n_z$$

公式 2

$$n_x = n_y < n_z$$

如果这样，当膜的厚度由 d 表示时，面内延迟值如以下公式 3 所定义，且厚度延迟值如以下公式 4 所定义。

公式 3

$$R_{in} = (n_x - n_y) \times d$$

公式 4

$$R_{th} = (n_z - n_y) \times d$$

具有上述面内折射率性质的+A-膜的实例包括拉伸环烯烃聚合物膜、拉伸聚碳酸酯(PC)膜、水平取向 UV 固化型液晶膜等。此外，具有上述厚度折射率的+C-膜的实例包括垂直取向 UV 固化型液晶膜、双轴拉伸聚合物膜等。

在偏振片的内保护膜和外保护膜中，偏振片的内保护膜影响 VA-LCD 的视角性质，且特别是，内保护膜的延迟值对 VA-LCD 的视角性质影响很大。因此，VA-LCD 的视角补偿膜应该考虑偏振片的内保护膜的延迟值而设计。这样，偏振片的内保护膜优选以具有无厚度延迟值或具有负厚度延迟值的膜为例。偏振片的内保护膜的具体实例包括延迟值接近 0 的未拉伸环烯烃聚合物(COP)膜、延迟值为 0 的三乙酸纤维素(TAC)膜、具有负延迟值的三乙酸纤维素膜和聚降冰片烯(PNB)膜等。

此外，为了在简化本发明 VA-LCD 的 VA-面板的结构时增大宽视角，+A-膜可以用作偏振片的内保护膜，或者+C-膜可以用作偏振片的内保护膜。

参考附图，以下描述本发明的优选实施方式。

图 1 示出了根据本发明第一实施方式的具有+A-膜和+C-膜的 VA-LCD 结构，其主要特征如下。

如图 1 所示,将+A-膜 7 和+C-膜 6 设置在第一偏振片 1 和 VA-LCD 面板 5 之间,且将+C-膜 6 设置在第一偏振片 1 和+A-膜 7 之间。就是说,+A-膜 7 与 VA-LCD 面板 5 相邻设置。

这样,+A-膜 7 的光轴 8 垂直于与其相邻设置的第一偏振片 1 的接收轴 2。

在根据第一实施方式的 VA-LCD 中,为了使暗态中的漏光最小化,+A-膜 7 的面内延迟值在 550 nm 波长处优选在 130 nm ~ 300 nm 的范围内,且+C-膜 6 的厚度延迟值在 550 nm 波长处优选在 10 nm ~ 400 nm 的范围内。

偏振片的内保护膜的实例包括延迟值接近 0 的未拉伸环烯烃聚合物(COP)膜、延迟值为 0 的三乙酸纤维素(TAC)膜、具有负延迟值的三乙酸纤维素膜和聚降冰片烯(PNB)膜等。

+A-膜 7 的实例包括拉伸环烯烃聚合物膜、拉伸聚碳酸酯(PC)膜、水平取向 UV 固化型液晶膜等。此外,+C-膜 6 的实例包括垂直取向 UV 固化型液晶膜、双轴拉伸聚合物膜等。+C-膜 6 可用作偏振片的内保护膜。

下表 1 总结了在改变下述各条件:a)+A-膜 7 的延迟值。b)+C-膜 6 的延迟值,以及 c)第一偏振片 1 和第二偏振片 3 的内保护膜的类型时,在 70°倾角处进行的对比度性能的模拟结果,其为如图 1 设置的实际延迟膜的设计值。

表 1

第二偏振片的 内保护膜 (延迟值)	VA-面 板的延 迟值	+A-膜 (延迟值)	+C-膜 (延迟值)	第一偏振片的 内保护膜 (延迟值)	70°倾角 处的最小 对比率

COP (0nm)	330nm	A-COP (256nm)	LC 的+C-膜 (300nm)	COP (0nm)	5
TAC (-64nm)		A-COP (250nm)	LC 的+C-膜 (320nm)	TAC (-64nm)	15
TAC (-128nm)		A-COP (225nm)	LC 的 +C-膜 (294nm)	TAC (-128nm)	45
PNB (-192nm)		A-COP (200nm)	LC 的+C-膜 (278nm)	PNB (-192nm)	130
PNB (-192nm)		A-COP (200nm)	聚苯乙烯 (247nm)	PNB (-192nm)	130
PNB (-220nm)		A-COP (137nm)	LC 的+C-膜 (214nm)	PNB (-200nm)	150
PNB (-220nm)		A-COP (187nm)	LC 的 +C-膜 (270nm)	PNB (-200nm)	140
PNB (-220nm)		固化 LC 的 +A-膜 (180nm)	LC 的+C-膜 (270nm)	PNB (-220nm)	150
PNB (-217nm)		固化 LC 的 +A-膜 (200nm)	-	聚苯乙烯 (-50nm)	80
PNB (-212nm)		聚碳酸酯 (190nm)	LC 的+C-膜 (270nm)	PNB (-212nm)	160

参考表 1 的结果, 当根据图 1 的结构设置+A-膜和+C-膜且如表 1 设置膜的延迟值和偏振片的内保护膜时, 根据设定条件确定在暗态中 70°倾角处的最小对比率在 130:1 ~ 150:1 的范围内较好。与 70°倾角处的最小对比率仅仅为 20:1 的使用-C-片补偿膜和 A-片补偿膜的美国专利号 6,141,075 相比, 证实根据本发明第一实施方式的 VA-LCD 具有优秀的对比度性能。

图 2 示出了根据本发明第二实施方式的 VA-LCD 的结构。该

VA-LCD 的结构具有下述特征。

除了设置在 VA-LCD 面板 5 和+C-膜 6 之间的+A-膜 7 的光轴 8 与第一偏振片 1 的吸收轴 2 平行外，图 2 的结构具有与图 1 的结构相同的构成部分和设置顺序。

在本发明中，包括根据第一实施方式的+A-膜 7 的光轴 8 垂直于第一偏振片 1 的吸收轴 2 的结构，和根据第二实施方式的+A-膜 7 的光轴 8 平行于第一偏振片 1 的吸收轴 2 的结构的概念，即+A-膜的光轴垂直或平行于第一偏振片的吸收轴的概念被视为基本结构。此外，+A-膜的面内延迟值、与其相邻的+C-膜的厚度延迟值，和/或偏振片的内保护膜的延迟值根据+A-膜的光轴的设置而变化。

根据第二实施方式，为了使暗态中的漏光最小化，+A-膜 7 的面内延迟值在 550 nm 波长处优选在 130 nm ~ 300 nm 的范围内，且+C-膜 6 的厚度延迟值在 550 nm 波长处优选在 200 nm ~ 600 nm 的范围内。

偏振片的内保护膜的实例包括延迟值接近 0 的未拉伸环烯烃聚合物(COP)膜、延迟值为 0 的三乙酸纤维素(TAC)膜、具有负延迟值的三乙酸纤维素膜和聚降冰片烯(PNB)膜等。

+A-膜 7 的实例包括拉伸聚烯烃聚合物膜、拉伸聚碳酸酯膜、水平取向 UV 固化型液晶膜等。此外，+C-膜 6 的实例包括垂直取向 UV 固化型液晶膜、双轴拉伸聚合物等。+C-膜 6 可用作偏振片的内保护膜。

下表 2 总结了在改变下述各条件：a)+A-膜 7 的延迟值，b)+C-膜 6 的延迟值，以及 c)第一偏振片 1 和第二偏振片 3 的内保护膜的类型时，在 70°倾角处进行的对比度性能的模拟结果，其为如图 2 设置的实际延迟膜的设计值。

表 2

第二偏振片	VA-面板	+A-膜	+C-膜	第一偏振片	70°倾角处
-------	-------	------	------	-------	--------

的内保护膜 (延迟值)	的延迟值	(延迟值)	(延迟值)	的内保护膜 (延迟值)	的最小对 比率
COP (0nm)	330nm	A-COP (250nm)	LC 的+C-膜 (330nm)	COP (0nm)	4
TAC (-64nm)		A-COP (250)	LC 的+C-膜 (320nm)	TAC (-64nm)	10
TAC (-128nm)		A-COP (240nm)	LC 的+C-膜 (330nm)	TAC (-128nm)	40
PNB (-192nm)		A-COP (210nm)	LC 的+C-膜 (372nm)	PNB (-192nm)	75
PNB (-300nm)		A-COP (137nm)	LC 的+C-膜 (362nm)	PNB (-220nm)	100
PNB (-270nm)		A-COP (160nm)	LC 的+C-膜 (365nm)	PNB (-220nm)	120
PNB (-270nm)		聚碳酸酯 (165nm)	LC 的+C-膜 (357nm)	PNB (-220nm)	120
PNB (-270nm)		聚碳酸酯 (165nm)	聚苯乙烯 (324nm)	PNB (-220nm)	140
PNB (-240nm)		固化 LC 的 +A-膜 (185nm)	聚苯乙烯 (334nm)	PNB (-220nm)	120
PNB (-240nm)		固化 LC 的 +A-膜 (185nm)	-	聚苯乙烯 (-115nm)	125
PNB (-280nm)		固化 LC 的 +A-膜 (180nm)	LC 的+C- 膜(495nm)	PNB (-350nm)	95

从与根据第一实施方式的表 1 的结果相似的表 2 的结果显示, 当根据第二实施方式的结构设置+A-膜和+C-膜且适当设置膜的延迟值和偏振片的保护膜时, 可以证实, 根据设定条件, 在暗态中 70°倾角处的最小对比率较好且可使暗态中的漏光最小化。

图 3 示出了根据本发明第三实施方式的 VA-LCD 的结构, 其不同于根据第一实施方式的结构, 因为在图 1 结构的第二偏振片和 VA-面板之间进一步设置了第二+A-膜 9, 且第二+A-膜 9 的光轴 10 垂直于与其相邻的第二偏振片 3 的吸收轴 4。

在图 3 的结构中, 为了使暗态中的漏光最小化, 如在根据第一和第二实施方式的结构中, 第一+A-膜 7、第二+A-膜 9 和+C-膜 6 也具有

优选的延迟值范围。根据第三实施方式,第一+A-膜7的面内延迟值在550 nm波长处优选在180 nm~250 nm的范围内,第二+A-膜9的面内延迟值在550 nm波长处在10 nm~150 nm的范围内,且+C-膜6的厚度延迟值在550 nm波长处优选在200 nm~600 nm的范围内。

偏振片的内保护膜的实例包括延迟值接近0的未拉伸环烯烃聚合物(COP)膜、延迟值为0的三乙酸纤维素(TAC)膜、具有负延迟值的三乙酸纤维素膜和聚降冰片烯(PNB)膜等。

第一+A-膜7和第二+A-膜9的实例包括拉伸环烯烃聚合物膜、拉伸聚碳酸酯(PC)膜、水平取向UV固化型液晶膜等。此外,+C-膜6的实例包括垂直取向UV固化型液晶膜、双轴拉伸聚合物膜等。+C-膜6可用作偏振片的内保护膜。

下表3总结了在改变下述各条件:a)第一+A-膜7和第二+A-膜9的延迟值,b)+C-膜6的延迟值,以及c)第一偏振片1和第二偏振片3的内保护膜的类型时,在70°倾角处进行的对比度性能的模拟结果,其为如图3设置的实际延迟膜的设计值。

表3

第二偏振片的内保护膜(延迟值)	第二+A-膜(延迟值)	VA-面板的延迟值	第一+A-膜(延迟值)	+C-膜(延迟值)	第一偏振片的内保护膜(延迟值)	70°倾角处的最小对比率
COP(0nm)	A-COP(113nm)	330nm	A-COP(215nm)	LC的+C-膜(210nm)	COP(0nm)	17
COP(0nm)	A-COP(113nm)		A-COP(215nm)	LC的+C-膜(290nm)	TAC(-64nm)	15
TAC(-64nm)	A-COP(55nm)		A-COP(212nm)	LC的+C-膜(260nm)	TAC(-64nm)	30
TAC(-64nm)	A-COP(55nm)		A-COP(212nm)	LC的+C-膜(400nm)	PNB(-192nm)	30
TAC(-128nm)	A-COP(20nm)		A-COP(206nm)	LC的+C-膜(285nm)	TAC(-128nm)	100

TAC (-128nm)	A-COP (20nm)		A-COP (206nm)	LC的+C-膜 (535nm)	PNB (-350nm)	110
TAC (-128nm)	A-COP (20nm)		聚碳酸酯 (208nm)	LC的+C-膜 (535nm)	PNB (-350nm)	60
TAC (-64nm)	A-COP (55nm)		聚碳酸酯 (212nm)	聚苯乙烯 (215nm)	TAC (-64nm)	22
A-COP (Rin=55nm, Rth=0nm)	-		COP (215nm)	聚苯乙烯 (245nm)	TAC (-64nm)	16

从表 3 的结果, 可以证实, 通过适当设定+A-膜、+C-膜和偏振片内保护膜的延迟值的条件, 在暗态中 70°倾角处的最小对比率较好, 且可使暗态中的漏光最小化。

图 4 示出了根据本发明第四实施方式的 VA-LCD 的结构, 除了第一+A-膜 7 的光轴 8 平行于与其相邻的第一偏振片的吸收轴 2 而与图 3 的结构不同外, 该结构与图 3 的结构相似。

甚至在第四实施方式的结构中, 为了使暗态中的漏光最小化, 第一+A-膜 7、第二+A-膜 9 以及+C-膜 6 具有优选的延迟值范围。就是说, 第一+A-膜 7 的面内延迟值在 550 nm 波长处优选在 200 nm ~ 300 nm 的范围内, 第二+A-膜 9 的面内延迟值在 550 nm 波长处在 10 nm ~ 150 nm 的范围内, 且+C-膜 6 的厚度延迟值在 550 nm 波长处优选在 180 nm ~ 600 nm 的范围内。

偏振片的内保护膜的实例包括延迟值接近 0 的未拉伸环烯烃聚合物(COP)膜、延迟值为 0 的三乙酸纤维素(TAC)膜、具有负延迟值的三乙酸纤维素膜和聚降冰片烯(PNB)膜等。

第一+A-膜 7 和第二+A-膜 9 的实例包括拉伸环烯烃聚合物膜、拉伸聚碳酸酯(PC)膜、水平取向 UV 固化型液晶膜等。此外, +C-膜 6 的实例包括垂直取向 UV 固化型液晶膜、双轴拉伸聚合物膜等。+C-膜 6 可用作偏振片的内保护膜。

下表 4 总结了在改变下述条件: a) 第一偏振片 1 和第二偏振片 3

的内保护膜的类型, b)+C-膜 6 的延迟值, 以及 c) 第一+A-膜 7 和第二+A-膜 9 的延迟值时, 在 70°倾角处进行的对比度性能的模拟结果。

表 4

第二偏振片的内保护膜(延迟值)	第二+A-膜(延迟值)	VA-面板的延迟值	第一+A-膜(延迟值)	+C-膜(延迟值)	第一偏振片的内保护膜(延迟值)	70°倾角处的最小对比率
COP(0nm)	A-COP(100nm)	330nm	A-COP(260nm)	聚苯乙烯(195nm)	COP(0nm)	18
A-COP(-100nm)	-		A-COP(260nm)	聚苯乙烯(195nm)	COP(0nm)	18
TAC(-64nm)	A-COP(70nm)		A-COP(262nm)	聚苯乙烯(245nm)	TAC(-64nm)	30
TAC(-128nm)	A-COP(40nm)		A-COP(255nm)	聚苯乙烯(280nm)	TAC(-128nm)	80
TAC(-128nm)	A-COP(40nm)		A-COP(253nm)	LC的+C-膜(310nm)	TAC(-128nm)	80
TAC(-128nm)	A-COP(26nm)		A-COP(245nm)	LC的+C-膜(496nm)	PNB(-300nm)	70

在第四实施方式的结构中, 也可以证实, 根据+A-膜、+C-膜和偏振片的内保护膜的延迟膜的设定条件, 在暗态中 70°倾角处的最小对比率优于常规对比率, 且可使暗态中的漏光最小化。

图 5 示出了根据本发明第五实施方式的 VA-LCD 的结构。

图 5 的结构特征在于, 在图 1 结构的 VA-面板 5 和第二偏振片 3 之间设置第二+A-膜和第二+C-膜, 其中第二+C-膜位于第二偏振片 3 和第二+A-膜 9 之间, 且第二+A-膜 9 的光轴 10 垂直于第二偏振片 3 的吸收轴 4。

在图 5 的结构中, 将第一+A-膜 7 和第一+C-膜 6 置于第一偏振片 1 和 VA-面板 5 之间, 将第一+C-膜 6 置于第一偏振片 1 和第一+A-膜 7 之间, 将第一+A-膜 7 与 VA-面板 5 相邻设置, 且与图 1 和 3 的结构相同, 第一+A-膜 7 的光轴 8 垂直于第一偏振片 1 的吸收轴 2。

为了由图 5 的结构使暗态中的漏光最小化, 第一+A-膜 7、第二+A-

膜 9、第一+C-膜 6 和第二+C-膜 11 具有优选的延迟值范围。就是说，第一+A-膜 7 的面内延迟值在 550 nm 波长处优选在 240 nm ~ 270 nm 的范围内，且第二+A-膜 9 的面内延迟值在 550 nm 波长处在 190 nm ~ 220 nm 的范围内。此外，第一+C-膜 6 和第二+C-膜 11 的厚度延迟值在 550 nm 波长处优选在 100 nm ~ 600 nm 的范围内。

偏振片的内保护膜的实例包括延迟值接近 0 的未拉伸环烯烃聚合物(COP)膜、延迟值为 0 的三乙酸纤维素(TAC)膜、具有负延迟值的三乙酸纤维素膜和聚降冰片烯(PNB)膜等。

第一+A-膜 7 和第二+A-膜 9 的实例包括拉伸环烯烃聚合物膜、拉伸聚碳酸酯(PC)膜、水平取向 UV 固化型液晶膜等。此外，第一+C-膜 6 和第二+C-膜 11 的实例包括垂直取向 UV 固化型液晶膜、双轴拉伸聚合物膜等。第一+C-膜 6 或第二+C-膜 11 可用作偏振片的内保护膜。

下表 5 总结了在改变下述条件：a) 第一偏振片 1 和第二偏振片 3 的内保护膜的类型，b) 第一+C-膜 6 和第二+C-膜 11 的延迟值，以及 c) 第一+A-膜 7 和第二+A-膜 9 的延迟值时，在 70°倾角处进行的对比度性能的模拟结果。

表 5

第二偏振片的内保护膜 (延迟值)	第二+C-膜 (延迟值)	第二+A-膜 (延迟值)	VA-面板的延迟值	第一+A-膜 (延迟值)	第一+C-膜 (延迟值)	第一偏振片的内保护膜 (延迟值)	70°倾角处的最小对比率
COP (0nm)	LC 的 +C-膜 (140nm)	固化 LC 的 +A-膜 (200nm)	330nm	固化 LC 的 +A-膜 (250nm)	LC 的 +C-膜 (140nm)	COP (0nm)	27
TAC (-64nm)	LC 的 +C-膜 (206nm)	固化 LC 的 +A-膜 (200nm)		固化 LC 的 +A-膜 (250nm)	LC 的 +C-膜 (206nm)	TAC (-64nm)	30

TAC (-64nm)	LC 的 +C-膜 (210nm)	A-COP (200nm)		A-COP (250nm)	LC 的 +C-膜 (210nm)	TAC (-64nm)	90
TAC (-128nm)	LC 的 +C-膜 (282nm)	A-COP (200nm)		A-COP (250nm)	LC 的 +C-膜 (282nm)	TAC (-128nm)	110
PNB (-250nm)	LC 的 +C-膜 (418nm)	A-COP (200nm)		A-COP (250nm)	LC 的 +C-膜 (418nm)	PNB (-250nm)	120

根据本发明第六实施方式的 VA-LCD 的结构特征如下。

如图 6 所示, 将第一+A-膜 7 和第一+C-膜 6 置于第一偏振片 1 和 VA-面板 5 之间, 将第一+C-膜 6 置于第一偏振片 1 和第一+A-膜 7 之间, 将第一+A-膜 7 与 VA-面板 5 相邻设置, 且第一+A-膜 7 的光轴 8 平行于第一偏振片 1 的吸收轴 2。

此外, 将第二+A-膜 9 和第二+C-膜 11 置于第二偏振片 3 和 VA-面板 5 之间, 将第二+C-膜 11 置于第二偏振片 3 和第二+A-膜 9 之间, 第二+A-膜 9 与 VA-面板 5 相邻设置, 且第二+A-膜 9 的光轴 10 平行于第二偏振片 3 的吸收轴 4。

在图 6 的结构中, 第一+A-膜 7 和第二+A-膜 9 的面内延迟值在 550 nm 波长处在 240 nm ~ 270 nm 的范围内, 第一+C-膜 6 和第二+C-膜 11 的厚度延迟值在 550 nm 波长处优选在 100 nm ~ 600 nm 的范围内。

偏振片的内保护膜的实例包括延迟值接近 0 的未拉伸环烯烃聚合物(COP)膜、延迟值为 0 的三乙酸纤维素(TAC)膜、具有负延迟值的三乙酸纤维素膜和聚降冰片烯(PNB)膜等。

第一+A-膜 7 和第二+A-膜 9 的实例包括拉伸环烯烃聚合物膜、拉伸聚碳酸酯(PC)膜、水平取向 UV 固化型液晶膜等。此外, 第一+C-膜 6 的实例包括垂直取向 UV 固化型液晶膜、双轴拉伸聚合物膜等。第一+C-膜 6 或第二+C-膜 11 可分别用作第一或第二偏振片 1、3 的内保护膜。

下表 6 总结了在改变下述条件: a) 第一偏振片 1 和第二偏振片 3 的内保护膜的类型, b) 第一+C-膜 6 和第二+C-膜 11 的延迟值, 以及 c) 第一+A-膜 7 和第二+A-膜 9 的延迟值时, 在 70°倾角处进行的对比度性能的模拟结果。

表 6

第二偏振片的内保护膜 (延迟值)	第二+C-膜 (延迟值)	第二+A-膜 (延迟值)	VA-面板的延迟值	第一+A-膜 (延迟值)	第一+C-膜 (延迟值)	第一偏振片的内保护膜 (延迟值)	70°倾角处的最小对比率
聚苯乙烯 (-175nm)	-	固化 LC 的+A-膜 (260nm)	330nm	固化 LC 的+A-膜 (260nm)	-	聚苯乙烯 (-175nm)	24
TAC (-64nm)	LC 的+C-膜 (244nm)	A-COP (257nm)		A-COP (257nm)	LC 的+C-膜 (244nm)	TAC (-64nm)	23
TAC (-128nm)	LC 的+C-膜 (315nm)	A-COP (257nm)		A-COP (257nm)	LC 的+C-膜 (315nm)	TAC (-128nm)	22
PNB (-250nm)	LC 的+C-膜 (450nm)	A-COP (257nm)		A-COP (257nm)	LC 的+C-膜 (450nm)	PNB (-250nm)	20

根据本发明第七实施方式的 VA-LCD 的结构特征如下。

如图 7 所示, 将第一+A-膜 7 和第一+C-膜 6 置于第一偏振片 1 和 VA-面板 5 之间, 将第一+C-膜 6 置于第一偏振片 1 和第一+A-膜 7 之间, 第一+A-膜 7 与 VA-面板 5 相邻设置, 且第一+A-膜 7 的光轴 8 平行于第一偏振片 1 的吸收轴 2。

此外, 将第二+A-膜 9 和第二+C-膜 11 置于第二偏振片 3 和 VA-面板 5 之间, 将第二+A-膜 9 与 VA-面板 5 相邻设置, 将第二+C-膜 11 置于第二偏振片 3 和第二+A-膜 9 之间, 且第二+A-膜 9 的光轴 10 垂直于第二偏振片 3 的吸收轴 4。

为了由图7的结构使暗态中的漏光最小化,第一+A-膜7和第二+A-膜9、第一+C-膜6和第二+C-膜11具有优选的延迟值范围。就是说,第一+A-膜7的面内延迟值在550nm波长处优选在240nm~270nm的范围内,以及第二+A-膜9的面内延迟值在550nm波长处优选在190nm~220nm的范围内。此外,第一+C-膜6和第二+C-膜11的厚度延迟值在550nm波长处优选在100nm~600nm的范围内。

偏振片的内保护膜的实例包括延迟值接近0的未拉伸环烯烃聚合物(COP)膜、延迟值为0的三乙酸纤维素(TAC)膜、具有负延迟值的三乙酸纤维素膜和聚降冰片烯(PNB)膜等。

第一+A-膜7和第二+A-膜9的实例包括拉伸环烯烃聚合物膜、拉伸聚碳酸酯(PC)膜、水平取向UV固化型液晶膜等。此外,第一+C-膜6和第二+C-膜11的实例包括垂直取向UV固化型液晶膜、双轴拉伸聚合物膜等。+C-膜6可用作偏振片的内保护膜。第一+C-膜6或第二+C-膜11可分别用作第一或第二偏振片1、3的内保护膜。

下表7总结了在改变下述条件:a)第一偏振片1和第二偏振片3的内保护膜的类型,b)第一+C-膜6和第二+C-膜11的延迟值,以及c)第一+A-膜7和第二+A-膜9的延迟值时,在70°倾角处进行的对比度性能的模拟结果。

表7

第二偏振片的内保护膜(延迟值)	第二+C-膜(延迟值)	第二+A-膜(延迟值)	VA-面板的延迟值	第一+A-膜(延迟值)	第一+C-膜(延迟值)	第一偏振片的内保护膜(延迟值)	70°倾角处的最小对比率
聚苯乙烯(-175nm)	-	A-COP(200nm)	330nm	A-COP(257nm)	-	聚苯乙烯(-166nm)	100

COP (0nm)	LC 的 +C-膜 (132nm)	A-COP (200nm)		A-COP (257nm)	LC 的 +C-膜 (175nm)	COP (0nm)	110
TAC (-64nm)	LC 的 +C-膜 (204nm)	A-COP (200nm)		A-COP (257nm)	LC 的 +C-膜 (250nm)	TAC (-64nm)	100
TAC (-64nm)	LC 的 +C-膜 (278nm)	A-COP (200nm)		A-COP (257nm)	LC 的 +C-膜 (320nm)	TAC (-128nm)	83

通过阐述以说明但不解释为本发明的限制的下述实施例，可以获得对本发明的更好的理解。

[实施例 1]

制造了根据本发明第一实施方式的图 1 的 VA-LCD。

具体地说，使用了填充液晶并具有 $3.35\mu\text{m}$ 的盒间隙、 89° 的预倾角、-4.9 的液晶的介电各向异性($\Delta\epsilon$)和 0.098 的双折射率(Δn)的 VA-LCD 面板 5。该 VA-面板 5 在 550 nm 波长处具有 328 nm 的厚度延迟值。

使用垂直取向 UV 固化型液晶膜作为 +C-膜 6，其厚度延迟值在 550 nm 波长处为 355 nm。使用拉伸环烯烃聚合物膜作为 +A-膜 7，且该膜的面内延迟值在 550 nm 波长处为 240 nm。

使用 $80\mu\text{m}$ 厚的 TAC 作为第一偏振片 1 和第二偏振片 3 的内保护膜，其厚度延迟值在 550 nm 波长处为 -65 nm。

当使用白光时，示出在相对于整个圆心角的 $0\sim 80^\circ$ 倾角处的对比度的图如图 8 所示。

[实施例 2]

制造了根据本发明第二实施方式的图 2 的 VA-LCD。

具体地说，使用了填充液晶并具有 $3.35\mu\text{m}$ 的盒间隙、 89° 的预倾角、-4.9 的液晶的介电各向异性($\Delta\epsilon$)和 0.098 的双折射率(Δn)的 VA-LCD 面板 5。该 VA-面板 5 在 550 nm 波长处具有 328 nm 的厚度延迟值。

使用垂直取向 UV 固化型液晶膜作为 +C-膜 6，其厚度延迟值在 550

nm 波长处为 355 nm。使用拉伸环烯烃聚合物膜作为+A-膜 7, 其面内延迟值在 550 nm 波长处为 240 nm。

使用 160 μm 厚的 TAC 作为第一偏振片 1 和第二偏振片 3 的内保护膜, 其厚度延迟值在 550 nm 波长处为 -130 nm。

当使用白光时, 示出在相对于整个圆心角的 0~80° 倾角处的对比度的图如图 9 所示。

[实施例 3]

制造了根据本发明第三实施方式的图 3 的 VA-LCD。

具体地说, 使用了填充液晶并具有 3.35 μm 的盒间隙、89° 的预倾角、-4.9 的液晶的介电各向异性($\Delta\epsilon$)和 0.098 的双折射率(Δn)的 VA-LCD 面板 5。该 VA-面板 5 在 550 nm 波长处具有 328 nm 的厚度延迟值。

使用垂直取向 UV 固化型液晶膜作为+C-膜 6, 其厚度延迟值在 550 nm 波长处为 272 nm。使用拉伸环烯烃聚合物膜作为第一+A-膜 7, 其面内延迟值为 212 nm。使用拉伸环烯烃聚合物膜作为第二+A-膜 9, 其面内延迟值在 550 nm 波长处为 55nm。

使用 80 μm 厚的 TAC 作为第一偏振片 1 和第二偏振片 3 的内保护膜, 其厚度延迟值在 550 nm 波长处为 -65 nm。

当使用白光时, 示出在相对于整个圆心角的 0~80° 倾角处的对比度的图如图 10 所示。

[实施例 4]

制造了根据本发明第四实施方式的图 4 的 VA-LCD。

具体地说, 使用了填充液晶并具有 3.35 μm 的盒间隙、89° 的预倾角、-4.9 的液晶的介电各向异性($\Delta\epsilon$)和 0.098 的双折射率(Δn)的 VA-LCD 面板 5。该 VA-面板 5 在 550 nm 波长处具有 328 nm 的厚度延迟值。

使用垂直取向 UV 固化型液晶膜作为+C-膜 6, 其厚度延迟值在 550

nm 波长处为 289nm。使用拉伸环烯烃聚合物膜作为第一+A-膜 7，其面内延迟值为 268nm。使用拉伸环烯烃聚合物膜作为第二+A-膜 9，其面内延迟值在 550 nm 波长处为 70nm。

使用 80 μ m 厚的 TAC 作为第一偏振片 1 和第二偏振片 3 的内保护膜，其厚度延迟值在 550 nm 波长处为 -65 nm。

当使用白光时，示出在相对于整个圆心角的 0~80° 倾角处的对比度的图如图 11 所示。

[实施例 5]

制造了根据本发明第五实施方式的图 5 的 VA-LCD。

具体地说，使用了填充液晶并具有 3.35 μ m 的盒间隙、89° 的预倾角、-4.9 的液晶的介电各向异性($\Delta\epsilon$)和 0.098 的双折射率(Δn)的 VA-LCD 面板 5。该 VA-面板 5 在 550 nm 波长处具有 328 nm 的厚度延迟值。

使用垂直取向 UV 固化型液晶膜作为第一+C-膜 6，其厚度延迟值在 550 nm 波长处为 210 nm。使用垂直取向 UV 固化型液晶膜作为第二+C-膜 11，其厚度延迟值在 550 nm 波长处为 210 nm。

使用拉伸环烯烃聚合物膜作为第一+A-膜 7，其面内延迟值在 550 nm 波长处为 250 nm。使用拉伸环烯烃聚合物膜作为第二+A-膜 9，其面内延迟值在 550 nm 波长处为 200 nm。

使用 80 μ m 厚的 TAC 作为第一偏振片 1 和第二偏振片 3 的内保护膜，其厚度延迟值在 550 nm 波长处为 -65 nm。

当使用白光时，示出在相对于整个圆心角的 0~80° 倾角处的对比度的图如图 12 所示。

[实施例 6]

制造了根据本发明第六实施方式的图 6 的 VA-LCD。

具体地说，使用了填充液晶并具有 3.35 μ m 的盒间隙、89° 的预倾角、

-4.9 的液晶的介电各向异性($\Delta\epsilon$)和 0.098 的双折射率(Δn)的 VA-LCD 面板 5。该 VA-面板 5 在 550 nm 波长处具有 328 nm 的厚度延迟值。

使用垂直取向 UV 固化型液晶膜作为第一+C-膜 6，其厚度延迟值在 550 nm 波长处为 244 nm。使用垂直取向 UV 固化型液晶膜作为第二+C-膜 11，其厚度延迟值在 550 nm 波长处为 244 nm。

使用拉伸环烯烃聚合物膜作为第一+A-膜 7，其面内延迟值在 550 nm 波长处为 257 nm。使用拉伸环烯烃聚合物膜作为第二+A-膜 9，其面内延迟值在 550 nm 波长处为 257 nm。

使用 80 μm 厚的 TAC 作为第一偏振片 1 和第二偏振片 3 的内保护膜，其厚度延迟值在 550 nm 波长处为 -65 nm。

当使用白光时，示出在相对于整个圆心角的 0~80° 倾角处的对比度的图如图 13 所示。

[实施例 7]

制造了根据本发明第七实施方式的图 7 的 VA-LCD。

具体地说，使用了填充液晶并具有 3.35 μm 的盒间隙、89° 的预倾角、-4.9 的液晶的介电各向异性($\Delta\epsilon$)和 0.098 的双折射率(Δn)的 VA-LCD 面板 5。该 VA-面板 5 在 550 nm 波长处具有 328 nm 的厚度延迟值。

使用垂直取向 UV 固化型液晶膜作为第一+C-膜 6，其厚度延迟值在 550 nm 波长处为 250 nm。使用垂直取向 UV 固化型液晶膜作为第二+C-膜 11，其厚度延迟值在 550 nm 波长处为 204 nm。

使用拉伸环烯烃聚合物膜作为第一+A-膜 7，其面内延迟值在 550 nm 波长处为 257 nm。使用拉伸环烯烃聚合物膜作为第二+A-膜 9，其面内延迟值在 550 nm 波长处为 200 nm。

使用 80 μm 厚的 TAC 作为第一偏振片 1 和第二偏振片 3 的内保护膜，其厚度延迟值在 550 nm 波长处为 -65 nm。

当使用白光时，示出在相对于整个圆心角的 $0 \sim 80^\circ$ 倾角处的对比度的图如图14所示。

尽管为了说明性目的已经公开了本发明的优选实施方式，但是本领域技术人员将理解，在不偏离如所附权利要求书公开的本发明的范围和实质的情况下，可以对本发明进行多种修改、添加和替代。

工业实用性

根据本发明，可以在其表面面向角和倾角处提高VA-LCD的对比度，且可以使暗态中取决于视角的色移最小化，从而极大地增加了VA-LCD的视角范围。

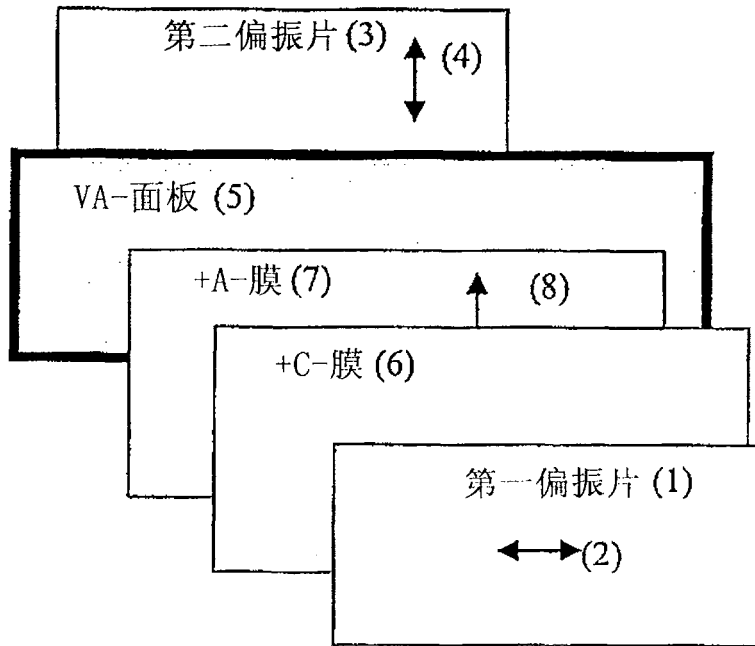


图 1

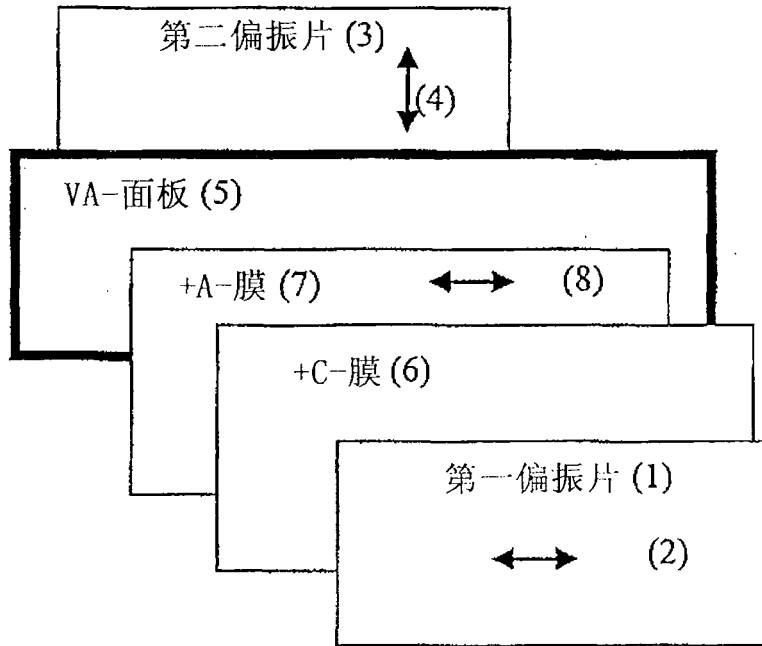


图 2

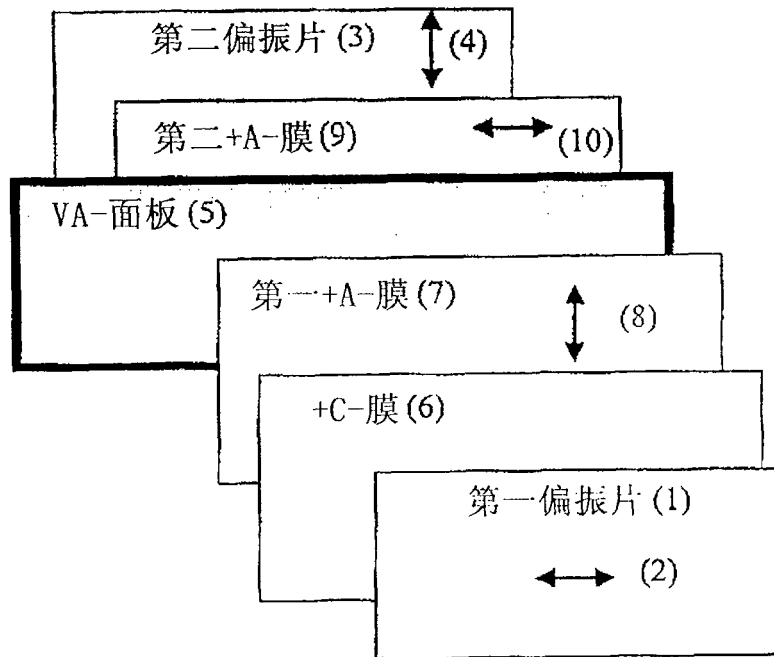


图 3

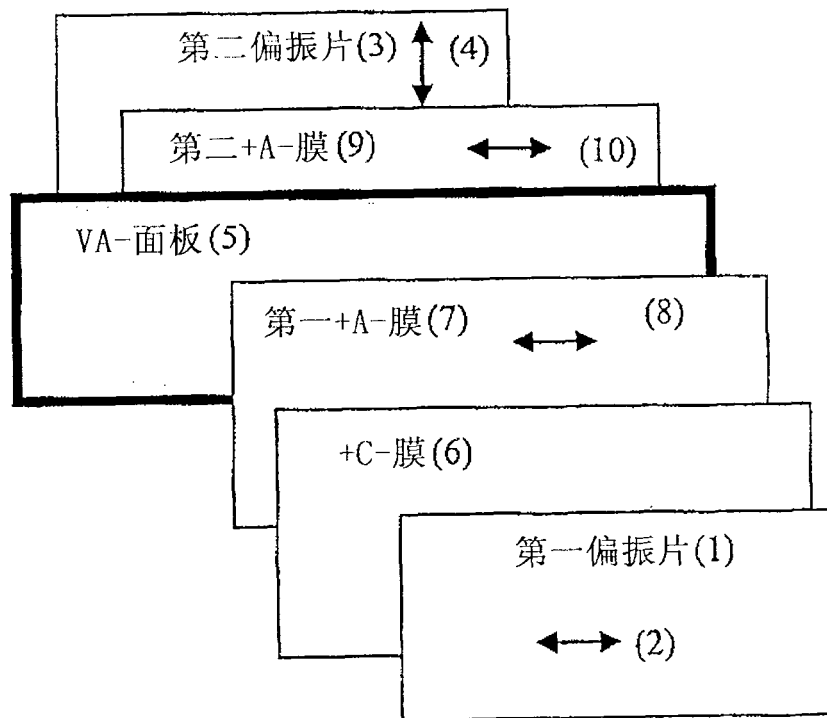


图 4

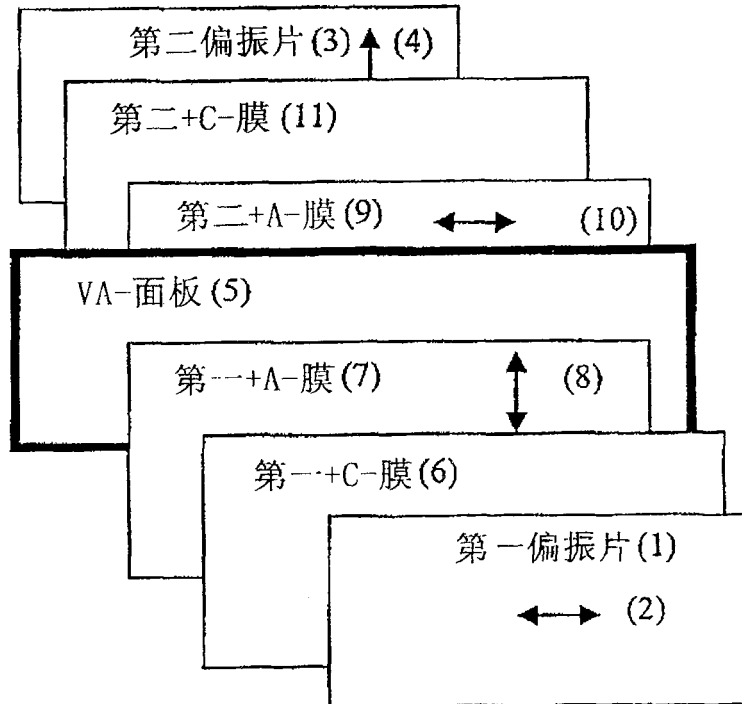


图 5

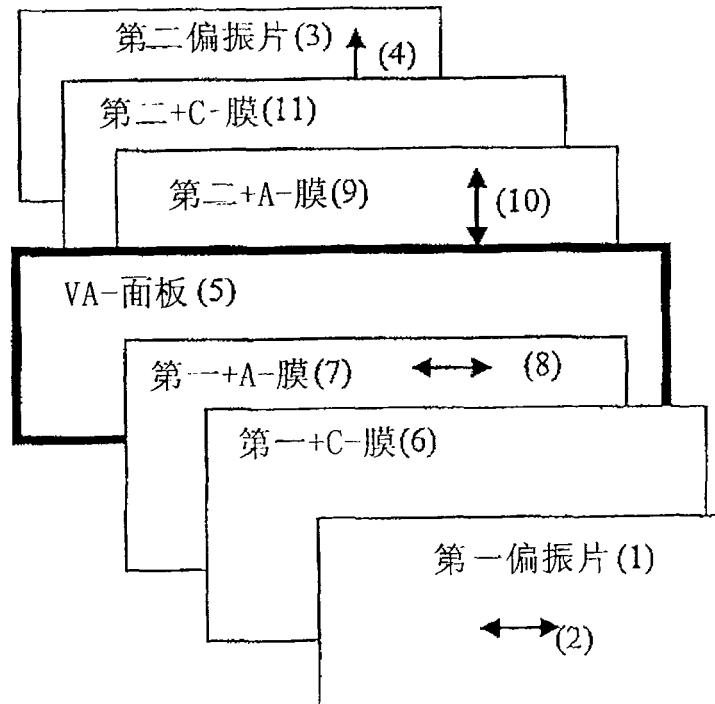


图 6

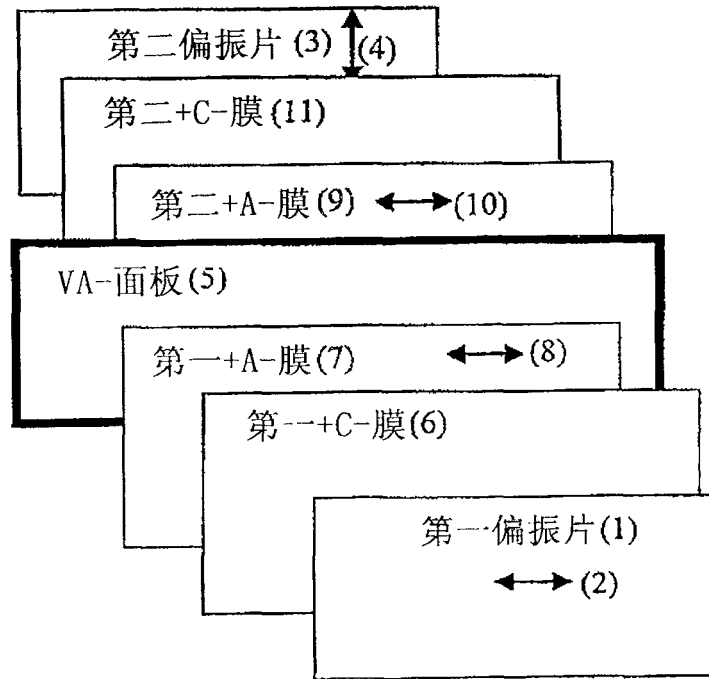


图 7

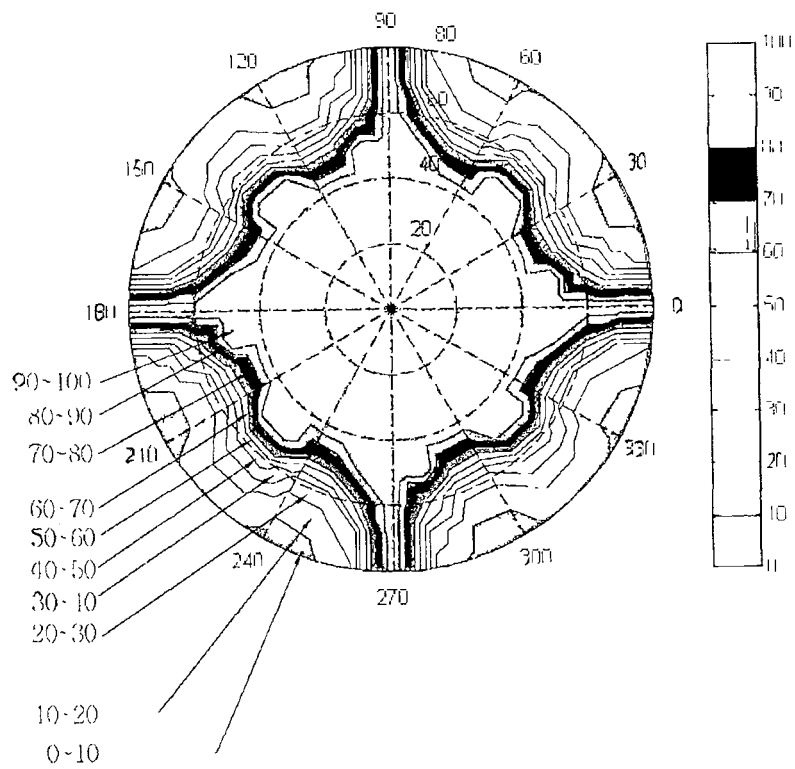


图 8

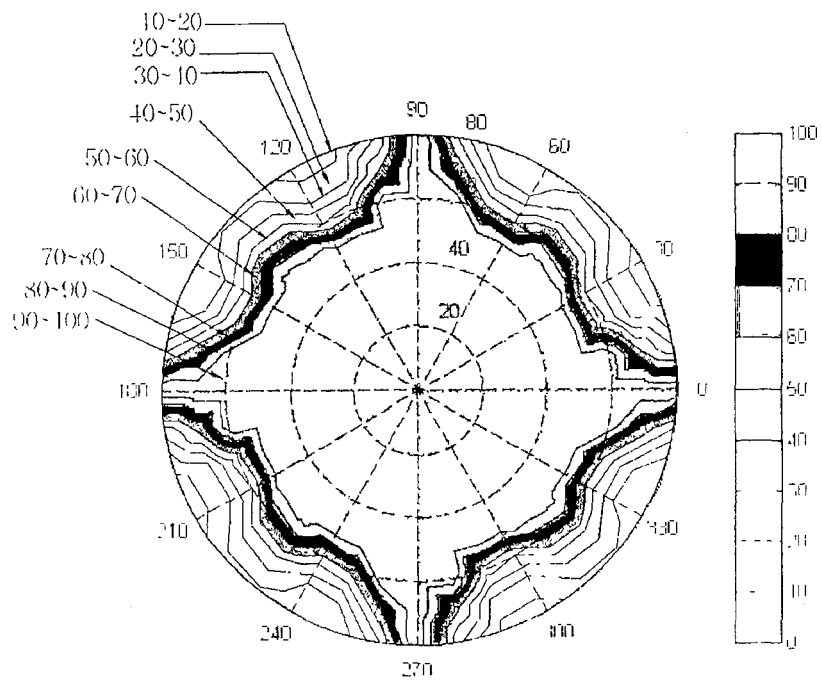


图 9

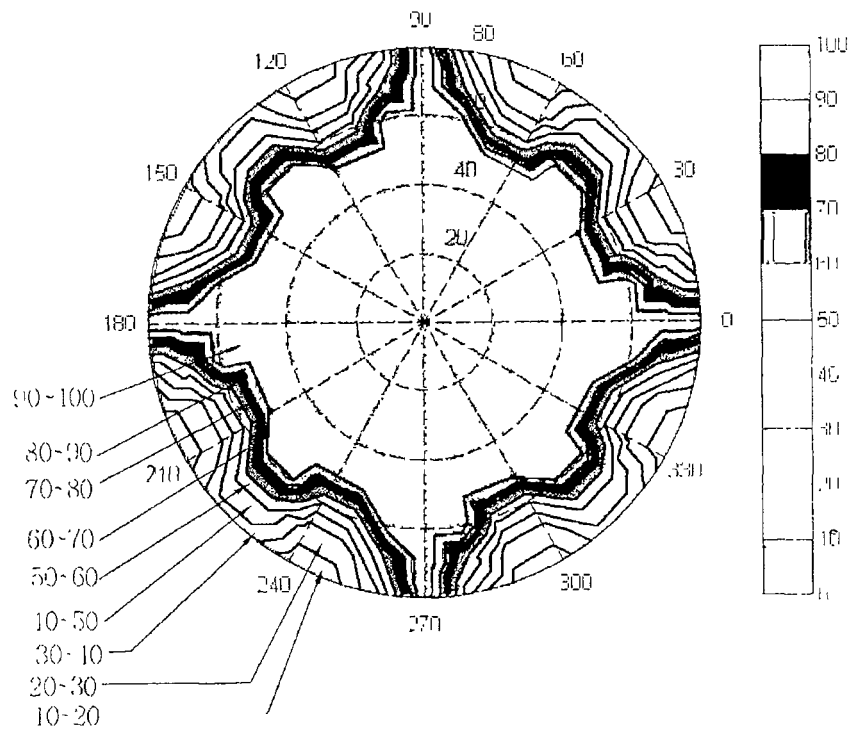


图 10

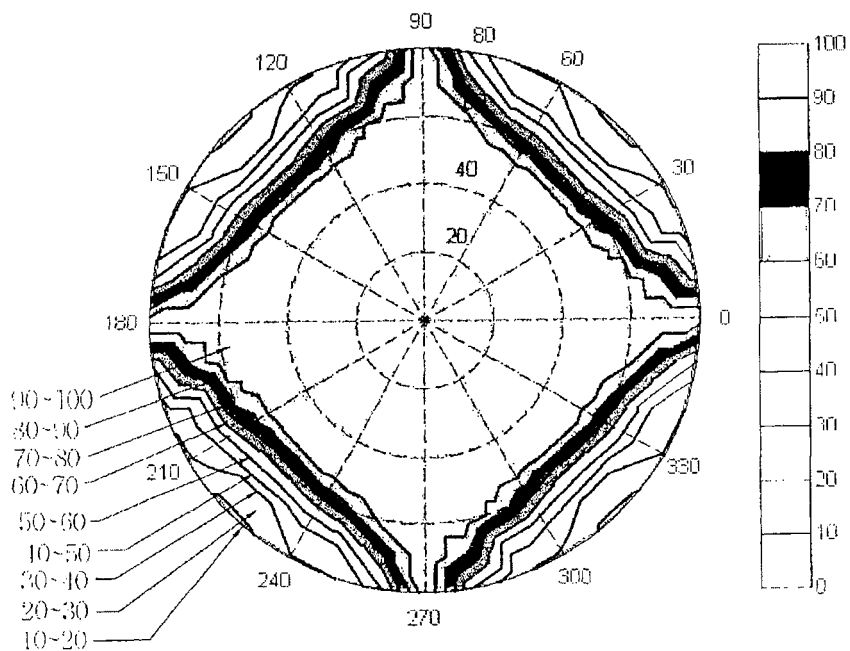


图 11

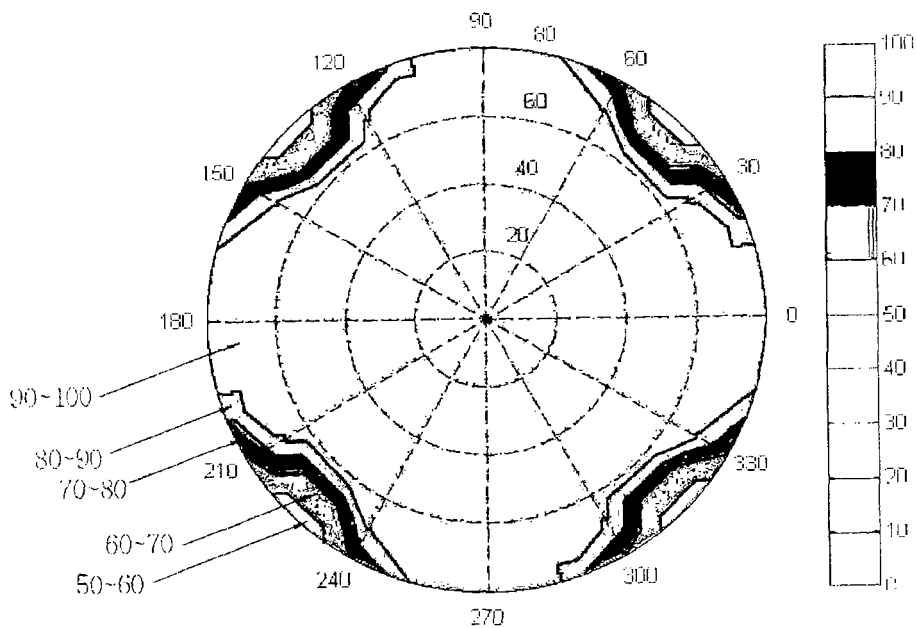


图 12

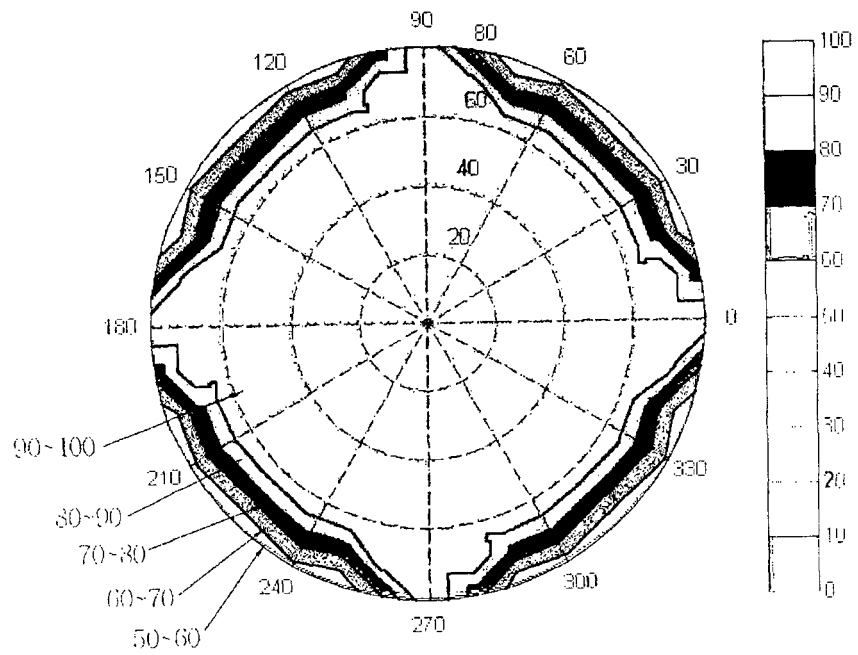


图 13

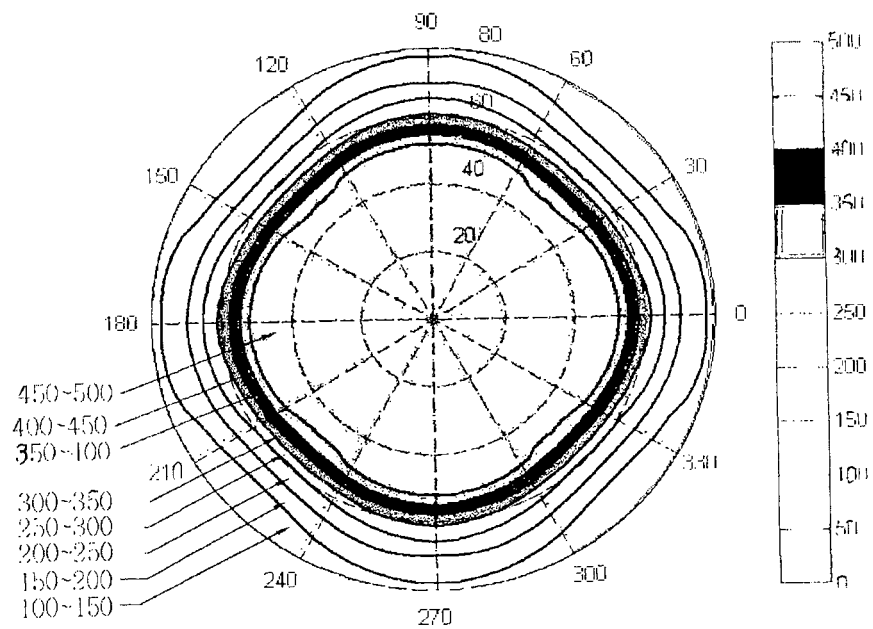


图 14

专利名称(译)	具有使用+A - 膜和+C - 膜的宽视角补偿膜的垂直取向液晶显示器		
公开(公告)号	CN100480810C	公开(公告)日	2009-04-22
申请号	CN200680001126.4	申请日	2006-03-10
[标]申请(专利权)人(译)	乐金化学股份有限公司		
申请(专利权)人(译)	LG化学株式会社		
当前申请(专利权)人(译)	LG化学株式会社		
[标]发明人	全柄建 谢尔盖耶别利亚夫 尼古拉马里姆嫩科 张俊元 张秀振		
发明人	全柄建 谢尔盖耶·别利亚夫 尼古拉·马里姆嫩科 张俊元 张秀振		
IPC分类号	G02F1/1335		
CPC分类号	G02F1/133528 G02F2001/13712 G02F2413/13 G02F2413/04 G02F1/1393 G02F2001/133531 G02F1/13363 G02F2413/11		
代理人(译)	朱梅 徐志明		
审查员(译)	朱艳艳		
优先权	1020050020183 2005-03-10 KR		
其他公开文献	CN101052913A		
外部链接	Espacenet SIPO		

摘要(译)

本发明提供了一种垂直取向液晶显示器，其包括具有互相垂直的吸收轴的第一偏振片和第二偏振片以及其间设置的并具有负介电各向异性的垂直取向液晶的垂直取向面板，其中，在第一偏振片和垂直取向面板之间设置+A-膜和+C-膜，+C-膜位于第一偏振片和+A-膜之间，且+A-膜的光轴平行或垂直于第一偏振片的吸收轴。根据本发明，可以在其表面面向角和倾角处提高垂直取向液晶显示器的对比度，且可使暗态中取决于视角的色移最小化，从而极大地增大了垂直取向液晶显示器的视角范围。

