

[19] 中华人民共和国国家知识产权局

[51] Int. Cl.
G09G 3/36 (2006.01)
G02F 1/133 (2006.01)



[12] 发明专利申请公开说明书

[21] 申请号 200510066133.X

[43] 公开日 2006年1月25日

[11] 公开号 CN 1725286A

[22] 申请日 2005.4.21

[21] 申请号 200510066133.X

[30] 优先权

[32] 2004.7.23 [33] KR [31] 10-2004-0057595

[71] 申请人 LG. 飞利浦 LCD 株式会社

地址 韩国首尔

[72] 发明人 李锡雨 金楠熹

[74] 专利代理机构 北京律诚同业知识产权代理有限公司

代理人 徐金国 梁 挥

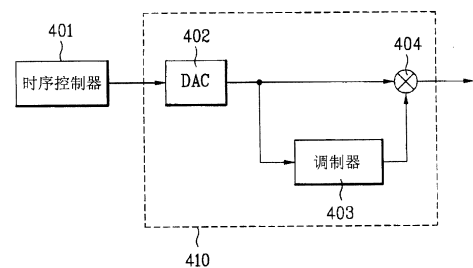
权利要求书 3 页 说明书 8 页 附图 6 页

[54] 发明名称

液晶显示器件的驱动电路及其驱动方法

[57] 摘要

一种 LCD 器件的驱动电路包括驱动电路。该驱动电路包括通过将数字数据信号转换为模拟数据信号输出第一数据信号的数模转换器；通过调制第一数据信号的振幅和脉冲宽度输出第二数据信号的调制器；以及将第一数据信号与第二数据信号合成的合成器。该合成器将合成的数据信号提供到 LCD 板的数据线上。



- 1、一种显示器件的驱动电路，包括：
信号源，其输出第一数据信号；
- 5 调制器，其调制所述第一数据信号的振幅和脉冲宽度以产生第二数据信号；以及
合成器，其将所述第一数据信号与所述第二数据信号合成，
其中，基于合成的数据信号的模拟数据信号被提供到所述显示器件的显示板的数据线上。
- 10 2、根据权利要求 1 所述的驱动电路，其特征在于，所述信号源包括将数字数据信号转换为所述第一数据信号的数模转换器，并且所述第一和第二数据信号为模拟数据信号。
- 3、根据权利要求 2 所述的驱动电路，其特征在于，提供到所述显示器件的显示板的数据线上的所述模拟数据信号为合成的数据信号。
- 15 4、根据权利要求 2 所述的驱动电路，其特征在于，所述第二数据信号具有比所述第一数据信号大的振幅和比所述第一数据信号窄的脉冲宽度。
- 5、根据权利要求 4 所述的驱动电路，其特征在于，将所述第二数据信号与所述第一数据信号的初始部分合成。
- 6、根据权利要求 2 所述的驱动电路，其特征在于，所述合成器包括加法器。
- 20 7、根据权利要求 6 所述的驱动电路，其特征在于，所述第一数据信号具有初始部分和末端部分，并且所述第二数据信号加入到所述第一数据信号的初始部分。
- 8、根据权利要求 2 所述的驱动电路，其特征在于，所述驱动电路还进一步包括以适当的时序格式化提供到所述数模转换器的所述数字数据信号和从系统输入的控制信号的时序控制器。
- 25 9、根据权利要求 8 所述的驱动电路，其特征在于，所述数模转换器、所述调制器和所述合成器都设置在数据驱动器内。
- 10、根据权利要求 1 所述的驱动电路，其特征在于，还进一步包括将合成的数字数据信号转换为模拟数据信号的数模转换器，其中所述第一和第二数据
- 30

信号为数字信号。

11、根据权利要求 10 所述的驱动电路，其特征在于，所述数模转换器设置在所述数据驱动器内，并且调制器和合成器设置在时序控制器内。

12、根据权利要求 10 所述的驱动电路，其特征在于，所述第二数据信号具有比所述第一数据信号大的振幅和比所述第一数据信号窄的脉冲宽度。

13、根据权利要求 12 所述的驱动电路，其特征在于，将所述第二数据信号与所述第一数据信号的初始部分合成。

14、根据权利要求 1 所述的驱动电路，其特征在于，所述合成的数据信号基本呈 L 型。

15、根据权利要求 1 所述的驱动电路，其特征在于，所述调制器依据所述第一数据信号的灰度级调制所述第一数据信号。

16、一种显示器件的驱动电路的驱动方法，包括：

调制第一数据信号的振幅和脉冲宽度以形成第二数据信号；

将所述第一数据信号与所述第二数据信号合成；以及

将基于合成的数据信号的模拟数据信号提供到所述显示器件的显示板的数据线上。

17、根据权利要求 16 所述的方法，其特征在于，所述第二数据信号具有比所述第一数据信号大的振幅和比所述第一数据信号小的脉冲宽度。

18、根据权利要求 16 所述的方法，其特征在于，所述第一和第二数据信号为数字数据信号并且所述方法还进一步包括将所述合成的数字数据信号转换为模拟数据信号。

19、根据权利要求 16 所述的方法，其特征在于，所述第一和第二数据信号为模拟数据信号并且所述方法还进一步包括在调制所述第一数据信号以形成所述第二数据信号之前将所述数字数据信号转换为所述第一数据信号。

20、根据权利要求 16 所述的方法，其特征在于，所述模拟数据信号为合成的数据信号。

21、根据权利要求 16 所述的方法，其特征在于，所述调制步骤包括依据所述第一数据信号的灰度级改变所述第一数据信号。

22、一种显示器件的驱动电路包括用于在既不使用包含存储器的延迟单元也不使用查找表存储器来过驱动液晶显示器件中的液晶分子的部件，其中所述

延迟单元的存储器存储需要在液晶显示板上显示的相邻帧的数据信号并将该数据信号提供到包含查找表的查找表存储器,所述查找表存储器将相邻帧中的前面一帧的数据信号提供到液晶显示板。

23、根据权利要求 22 所述的驱动电路,其特征在于,所述过驱动部件包括用于调制第一数据信号的振幅和脉冲宽度以产生第二数据信号的调制部件以及用于合成所述第一和第二数据信号的合成部件。

24、根据权利要求 23 所述的驱动电路,其特征在于,所述调制部件依据所述第一数据信号的灰度级调制所述第一数据信号。

25、根据权利要求 23 所述的驱动电路,其特征在于,所述合成部件包括加法部件。

26、根据权利要求 23 所述的驱动电路,其特征在于,所述过驱动部件还进一步包括将数字数据信号转换为所述第一数据信号的数模转换器,并且所述第一和第二数据信号为模拟数据信号。

27、根据权利要求 26 所述的驱动电路,其特征在于,所述过驱动部件还进一步包括包含所述数模转换器、所述调制部件和所述合成部件的数据驱动器。

28、根据权利要求 27 所述的驱动电路,其特征在于,还进一步包括以适当的时序格式化提供到所述数模转换器的所述数字数据信号和从系统输入的控制信号的时序控制器。

29、根据权利要求 23 所述的驱动电路,其特征在于,所述过驱动部件还进一步包括将合成的所述第一和第二数据信号转换为所述模拟数据信号的数模转换器,并且所述第一和第二数据信号为数字信号。

30、根据权利要求 29 所述的驱动电路,其特征在于,所述过驱动部件还进一步包括:

数据驱动器,其包含所述数模转换器;以及
时序控制器,其包含所述调制器和合成器。

31、根据权利要求 23 所述的驱动电路,其特征在于,所述第二数据信号具有比所述第一数据信号大的振幅和比所述第一数据信号窄的脉冲宽度。

液晶显示器件的驱动电路及其驱动方法

- 5 本申请要求 2004 年 7 月 23 日在韩国申请的第 P2004-57595 号韩国专利申请
的权益，该申请在此引入作为参考。

技术领域

- 10 本发明涉及一种液晶显示（LCD）器件，特别是涉及一种不用额外存储器
而提高液晶分子响应速度的 LCD 器件驱动电路及其驱动方法。

背景技术

通常，LCD 器件主要包括用于显示视频信号的 LCD 板，以及用于将驱动信号施加到 LCD 板的驱动电路。

- 15 虽然未示出，但是 LCD 板包括以预定间隔相互粘结的两透明玻璃基板，
以及在粘结的两基板之间形成的液晶层。两玻璃基板其中之一包括多条相互交叉
以限定多个像素区域的栅线和数据线，在各像素区域中形成的多个像素电极，
以及在栅线和数据线交叉部分形成的多个薄膜晶体管，其用于根据栅线的扫描
信号将数据线的信号施加到各像素电极上。

- 20 因此，随着导通信号顺序施加到栅线上，数据信号施加到相应的像素
电极上，从而显示图像。

图 1 是现有技术的 LCD 器件的驱动电路的方框图。

- 25 如上所述，现有技术的 LCD 器件包括 LCD 板 11、驱动电路 12、以及背光
18。LCD 板 11 包括多条栅线 G 和多条数据线 D。各条栅线 G 垂直于各条数据
线 D，以限定像素区域。而且，驱动电路 12 将驱动信号和数据信号提供到 LCD
板 11 上，并且背光 18 将均匀光源提供到 LCD 板 11 上。

- 30 驱动电路 12 包括数据驱动器 11b、栅驱动器 11a、时序控制器 13、电源
单元 14、伽玛基准电压单元 15、DC/DC 转换器 16、以及逆变器 19。数据驱动
器 11b 将数据信号输入到 LCD 板 11 的各条数据线 D 上，以及栅驱动器 11a 将
扫描脉冲提供到 LCD 板 11 的各条栅线 G 上。然后，时序控制器 13 从 LCD 板

11 的驱动系统 17 接收显示数据 R/G/B、垂直和水平同步信号 V_{sync} 和 H_{sync} 、时钟信号 DCLK 以及控制信号 DTEN，并且以适合通过 LCD 板 11 的栅驱动器 11a 和数据驱动器 11b 重新恢复画面图像的时序格式化显示数据、时钟信号和控制信号。电源单元 14 将电压提供到 LCD 板 11 及其各单元。而且，当从数据驱动器 5 11b 输入的数字数据转换为模拟数据时，伽玛基准电压 15 从电源单元 14 接收电力以提供所需的基准电压。DC/DC 转换器 16 通过使用从电源单元 14 输出的电压来为 LCD 板输出恒定电压 V_{DD} 、栅高电压 V_{GH} 、栅低电压 V_{GL} 、基准电压 V_{ref} 、以及公共电压 V_{com} 。而且，逆变器 19 驱动背光 18。

现在，将详细描述根据现有技术的 LCD 板的像素区域的等效电路。

10 图 2 是图 1 中 LCD 板的像素区域的等效电路图。如图 2 所示，LCD 板的像素区域的等效电路包括薄膜晶体管 20、液晶电容 C_{LC} 、以及存储电容 C_{st} 。薄膜晶体管 20 具有分别与在下基板上所形成的数据线 D 和栅线 G 连接的源极和栅极。而且，在与薄膜晶体管 20 的漏极连接的像素电极与形成在上基板上的公共电极之间形成液晶电容 C_{LC} 。然后，在与薄膜晶体管 20 的漏极连接的像素电极与邻近的栅线 G 或额外的存储线之间形成有存储电容 C_{st} 。 15

下面将描述现有技术的 LCD 器件的操作。

首先，如果栅信号施加到栅线上，薄膜晶体管 20 导通，从而数据线 D 的数据电压信号 V_p 施加到像素电极的各帧。

20 之后，通过施加到像素电极的数据电压信号 V_p 与公共电压 V_{com} 之间的电压差产生电场，并且该电场施加到液晶层，从而改变液晶层中液晶分子的排列。因此，根据液晶分子的排列可以改变通过液晶分子的光透射率。此时，存储电容 C_{st} 在一帧期间保持施加到像素电极的数据电压信号 V_p ，从而显示一帧的图像。

25 同时，液晶分子具有介电各向异性，因此液晶层的介电常数依据液晶分子长轴的变化而改变。这样，存储在液晶电容中的数据电压信号 V_p 随介电常数变化而改变。即，在施加到液晶层的数据电压信号 V_p 从低电平变化到高电平（或从高电平到低电平）的情况下，改变的数据电压信号在变化前受数据电压信号 V_p 影响，以至于改变后的数据电压信号 V_p 在此后的几帧前不能达到期望的峰值电压。

30 因此，数据电压信号 V_p 被调制以具有高于标准值的较高值，以便过驱动

(over-drive) 液晶分子，从而获得液晶分子的快响应速度。

以下，将描述现有技术的 LCD 器件中用于过驱动的驱动器。

图 3 是现有技术的 LCD 器件中用于过驱动的驱动器的框图。如图 3 所示，用于过驱动的驱动器包括延迟单元 31、以及 LUT 存储器 32。延迟单元 31 存储
5 顺次输入的数据信号，并输出前一帧的数据信号 D_{n-1} 。而且，LUT(查找表)存储器 32 比较前一帧的数据信号 D_{n-1} 与当前帧的数据信号 D_n ，并使用查找表输出数据信号 D_n 的补偿数据信号 D_0 。在此，延迟单元 31 包含交替存储和输出按帧顺次输入的数据信号的第一存储器 31a 和第二存储器 31b。

下面将详细描述现有技术的 LCD 器件中用于过驱动的驱动器的操作。

10 首先，第一存储器 31a 和第二存储器 31b 交替存储和输出按帧顺次输入的数据信号。

如果输入了第一帧的数据信号，则延迟单元 31 将第一帧的数据信号存储在第一存储器 31a 中。然后，LUT 存储器 32 通过使用时序控制器和数据驱动器将第一帧的数据信号提供到 LCD 板上，从而 LCD 板显示第一帧的图像。

15 随后，第二帧的数据信号输入到延迟单元 31 和 LUT 存储器 32，延迟单元将第二帧的数据信号存储在第二存储器 31b 中，并同时将在第一存储器 31a 中的第一帧的数据信号输出到 LUT 存储器 32。即，延迟单元 31 交替存储顺序输入到第一存储器 31a 和第二存储器 31b 中的数据信号，并顺序输出该数据信号。这样，延迟单元 31 输出比直接输入到 LUT 存储器 32 中的数据信号
20 延迟了一帧的数据信号。

然后，LUT 存储器 32 通过使用查找表比较第二帧的数据信号与从延迟单元 31 输入的第一帧的数据信号，并输出第二帧的数据信号的补偿数据信号。之后，通过时序控制器和数据驱动器将补偿数据信号提供到 LCD 板上，以便 LCD 板显示第二帧的图像。此时，因为第二帧的数据信号被补偿，可以实现第
25 二帧的数据信号的液晶响应。

然而，现有技术的 LCD 器件中用于过驱动的驱动器具有如下缺点。

即，现有技术的 LCD 器件中用于过驱动的驱动器需要两个用于交替存储和输出顺次输入的数据信号的存储器（第一存储器和第二存储器）。此外，现有技术的 LCD 器件中用于过驱动的驱动器需要 LUT 存储器。这样，现有技术的
30 LCD 器件中用于过驱动的驱动器需要至少三个存储器（第一存储器、第二存储

器、以及 LUT 存储器)，因而增加了制造成本。

发明内容

5 本发明提供了一种通过不用额外存储器的过驱动来改善液晶分子的响应速度的 LCD 器件驱动电路及其驱动方法。

作为介绍，在一方面，显示器件的驱动电路包含信号源、调制器和合成器。信号源输出第一数据信号。调制器调制第一数据信号的振幅和脉冲宽度以产生第二数据信号。合成器将第一数据信号与第二数据信号合成。基于合成的数据信号的模拟数据信号被提供到显示器件的显示板的数据线上。

10 在另一方面，显示器件的驱动电路的驱动方法包括调制第一数据信号的振幅和脉冲宽度以形成第二数据信号；将第一数据信号与第二数据信号合成；以及将基于合成的数据信号的模拟数据信号提供到显示器件的显示板的数据线上。

15 在另一方面，显示器件的驱动电路包括用于即不使用包括存储器的延迟单元也不使用 LUT 存储器来过驱动 LCD 显示器件中的液晶分子的装置，其中所述延迟单元的存储器存储需要在 LCD 显示板上显示的相邻帧的数据信号并将该数据信号提供到包含查找表的 LUT 存储器，所述 LUT 存储器将相邻帧中前一帧的数据信号提供到 LCD 板。

20 很显然，上面的一般性描述和下面的详细说明都是示例性和解释性的，其意在对本发明的权利要求作进一步解释。

附图说明

25 本申请所包含的附图用于进一步理解本发明，其与说明书相结合构成说明书的一部分，所述附图表示本发明的实施例并与说明书一起解释本发明的原理。附图中：

图 1 所示为现有技术的 LCD 器件的驱动电路的框图；

图 2 所示为图 1 中 LCD 板的像素区域的等效电路图；

图 3 所示为现有技术的 LCD 器件中用于过驱动的驱动器的框图；

图 4 所示为根据本发明第一实施例的 LCD 器件的驱动器的框图；

30 图 5 所示为说明从调制器输出的数据信号的振幅和脉冲宽度的示例图；

图 6 所示为说明从合成器输出的数据信号的振幅和脉冲宽度的示例图；
图 7 所示为通过合成的数据信号补偿液晶有效电压的示例图；以及
图 8 所示为根据本发明第二实施例的 LCD 器件的驱动器的框图。

5 具体实施方式

现在将详细说明本发明的优选实施例，所述实施例的实例示于附图中。在可能的情况下，所有附图中都使用相同的标号代表相同或相似的部分。

以下，将参照附图描述根据本发明实施例的 LCD 器件的驱动电路。

图 4 是根据本发明第一实施例的 LCD 器件的驱动器的框图。

10 如图 4 所示，根据本发明第一实施例的 LCD 器件的驱动器包括时序控制器 401、数模转换器 DAC402、调制器 403、以及合成器 404。时序控制器 401 以适当的时序格式化从系统输入的第一数据信号 (R/G/B) 和控制信号，并输出被格式化的信号。DAC402 从时序控制器 401 接收被格式化的第一数据信号，然后将接收到的第一数据信号转换为模拟数据信号。调制器 403 调制从 DAC402
15 输出的第一数据信号的振幅和脉冲宽度，然后输出第二数据信号。而且，合成器 404 将从 DAC402 输出的第一数据信号与从调制器 403 输出的第二数据信号合成，然后将合成的数据信号提供到 LCD 板的数据线。

此外，根据本发明第一实施例的 LCD 器件的驱动器包括用于在其中设置 DAC402、调制器 403 和合成器 404 的数据驱动器 410。

20 调制器 403 根据输入的第一数据信号的灰度级(根据第一数据信号的图像亮度)调制第一数据信号的振幅和脉冲宽度，从而输出用于数据信号的所有灰度级(例如，256 灰度级)的第二数据信号。而且，从调制器 403 输出的第二数据信号具有比从 DAC402 输出的第一数据信号大的振幅和窄的脉冲宽度。这一点将会详细描述。

25 图 5 是说明从调制器输出的数据信号的振幅和脉冲宽度的示例图。

即，如图 5 所示，当具有第一振幅 V_1 和第一脉冲宽度 T_1 的第一数据信号 501 通过调制器 403 时，第一数据信号 501 被调制为具有第二振幅 V_2 和第二脉冲宽度 T_2 的第二数据信号 502。第二振幅 V_2 大于第一振幅 V_1 并且第二脉冲宽度 T_2 小于第一脉冲宽度 T_1 。如上所述，根据输入到调制器 403 中的第一
30 数据信号 501 的灰度级决定第二振幅 V_2 和第二脉冲宽度 T_2 。

合成器 404 可以使用将从 DAC402 输出的第一数据信号 501 与从调制器 403 输出的第二数据信号 502 合成的加法器。现在，将详细描述从合成器 404 输出的合成的数据信号 600。

图 6 是说明从合成器输出的数据信号的振幅和脉冲宽度的示例图。

5 即，如图 6 所示，从合成器 404 输出的数据信号 600 具有与第一数据信号 501 相同的脉冲宽度 T_1 。在这种情况下，数据信号 600 在对应于第二数据信号 502 的脉冲宽度 T_2 的期间具有与第二数据信号 502 相同的振幅 V_2 ，并且在剩余期间 T_3 ($T_1 - T_2$) 具有与第一数据信号 501 相同的振幅 V_1 。

10 虽然未示出，LCD 板包括以预定间隔相互粘结的第一和第二基板，以及在第一和第二基板之间形成的液晶层。第一基板（TFT 阵列基板）包括以固定间隔沿第一方向排列的多条栅线，以固定间隔沿垂直于第一方向的第二方向排列的多条数据线，以矩阵型结构排列并分别形成在由交叉的栅线和数据线限定的各像素区域中的多个像素电极，以及由栅线的信号切换以将数据线的信号发送到各像素电极的多个薄膜晶体管。然后，第二基板（滤色片基板）包括位于除
15 像素区域之外的其余部分上用于防止光泄漏的黑矩阵层，用于显示颜色的 R/G/B 的滤色片层，以及用于实现图像的公共电极。

下面将描述根据本发明第一实施例的 LCD 器件的驱动电路的操作。

20 首先，时序控制器 401 输出具有第一振幅 V_1 和第一脉冲宽度 T_1 的第一数据信号 501，并将第一数据信号 501 提供到 DAC402。然后，DAC402 将第一数据信号转换为模拟数据信号，并将模拟数据信号提供到调制器 403 和合成器 404。因此，调制器 403 调制第一数据信号 501，并输出具有第二振幅 V_2 和第二脉冲宽度 T_2 的第二数据信号 502。从调制器 403 输出的第二数据信号 502 被输入到合成器 404 中，然后合成器 404 将之前输入的第一数据信号 501 与第二数据信号 502 合成，并输出合成的数据信号 600。如上面所说明的，从合成
25 器 404 输出的合成的数据信号 600 具有与第一数据信号 501 相同的脉冲宽度 T_1 ，而且，在对应于第二数据信号 502 的脉冲宽度 T_2 的期间具有与第二数据信号 502 相同的振幅 V_2 ，并且在剩余期间 T_3 ($T_1 - T_2$) 具有与第一数据信号 501 相同的振幅 V_1 。

30 之后，合成器 404 将合成的数据信号 600 提供到 LCD 板的数据线。然后，施加到数据线的合成的数据信号 600 被薄膜晶体管切换，并施加到像素区域的

像素电极。在这种情况下，下面将描述根据施加到像素电极的合成的数据信号 600 实际施加到液晶分子的液晶有效电压。

图 7 是根据本发明通过合成的数据信号补偿液晶有效电压的示例图。

即，如图 7 所示，液晶有效电压 700 在对应于合成的数据信号 600 的第二脉冲宽度 T2 的期间沿第二振幅 V2 升高，此后，在对应于第三脉冲宽度 T3 的期间降低以保持在第一振幅 V1。此时，第一振幅 V1 为实际施加到液晶分子的电压电平。由于液晶有效电压 700 通过使用合成的数据信号 600 首先不是对应于第一振幅 V1，而是对应于第二振幅 V2 升高，因此液晶有效电压 700 快速达到对应于第一振幅 V1 的电压电平。因此，在液晶分子中可以获得快的响应速度，从而在一帧中实现了充分的灰度级。

然后，下面将描述根据本发明第二实施例的 LCD 器件的驱动器。

图 8 是根据本发明第二实施例的 LCD 器件的驱动器的方框图。

如图 8 所示，根据本发明第二实施例的 LCD 器件的驱动器包括数据调制器 803、数据合成器 800 和数模转换器 DAC802。数据调制器 803 调制用于驱动液晶的第一数字数据信号的振幅和脉冲宽度，然后输出第二数字数据信号。数据合成器 800 将第一数字数据信号与第二数字数据信号合成，并输出第三数字数据信号。之后，DAC802 将第三数字数据信号转换为模拟数据信号，并将模拟信号提供到 LCD 板的数据线上。而且，根据本发明第二实施例的 LCD 器件的驱动器还包括用于在其中设置数据调制器 803 和数据合成器 800 的时序控制器 804，以及用于在其中设置 DAC802 的数据驱动器 811。

在此，数据调制器 803 根据输入的第一数字数据信号的灰度级（在根据数据信号的图像中的亮度）调制第一数字数据信号的振幅和脉冲宽度，从而输出适合于第一数字数据信号的所有灰度级（例如，256 灰度级）的第二数字数据信号。

下面将描述根据本发明第二实施例的 LCD 器件的驱动器的操作。

首先，具有第一振幅数据和第一脉冲宽度数据的第一数字数据信号从外部系统输出，然后输入到时序控制器 804 中的数据调制器 803 和数据合成器 800。此时，数据调制器 803 调制第一数字数据信号的第一振幅数据和第一脉冲宽度数据，从而产生具有第二振幅数据和第二脉冲宽度数据的第二数字数据信号。然后，具有第二振幅数据和第二脉冲宽度数据的第二数字数据信号被输入到数

据合成器 800 中。此时，第二振幅数据的振幅大于第一振幅数据的振幅，并且第二脉冲宽度数据的脉冲宽度具有比第一脉冲宽度数据的脉冲宽度短的持续时间。

5 随后，数据合成器 800 将第二数字数据信号与之前输入的第一数字数据信号合成，从而输出第三数字数据信号。当第三数字数据信号具有与第一数字数据信号相同的脉冲宽度数据时，第三数字数据信号在对应于第二数字数据信号的脉冲宽度的期间具有与第二数字数据信号相同的振幅数据，并且在剩余期间具有与第一数字数据信号相同的振幅数据。

10 此后，第三数字数据信号被输入到 DAC802 中，然后被转换为模拟数据信号。从 DAC802 输出的模拟数据信号是与本发明第一实施例中的合成的数据信号 600 相同的信号。因此，模拟数据信号也改善了液晶分子的响应速度。

如上所述，根据本发明的 LCD 器件的驱动电路及其驱动方法具有以下优点。

15 在根据本发明的 LCD 器件的驱动电路中，数据信号的振幅和脉冲宽度被调制，并且调制后的数据信号与另一数据信号合成，从而产生在整个脉冲宽度的一部分中具有对应于被调制的数据信号的振幅的增加的振幅的合成的数据信号。因此，通过用调制后的数据信号过驱动液晶分子，从而改善了液晶分子的响应速度。

20 因此，本 LCD 器件不需要用于存储查找表的 LUT 存储器，以及用于存储数据信号的第一和第二存储器，从而减少了用于形成存储器的制造成本。

对于熟悉本领域的技术人员来说，很显然，可以对本发明做出各种改进和变型。因此，本发明意在覆盖那些落入所附权利要求及其等同物范围内的改进和变型。

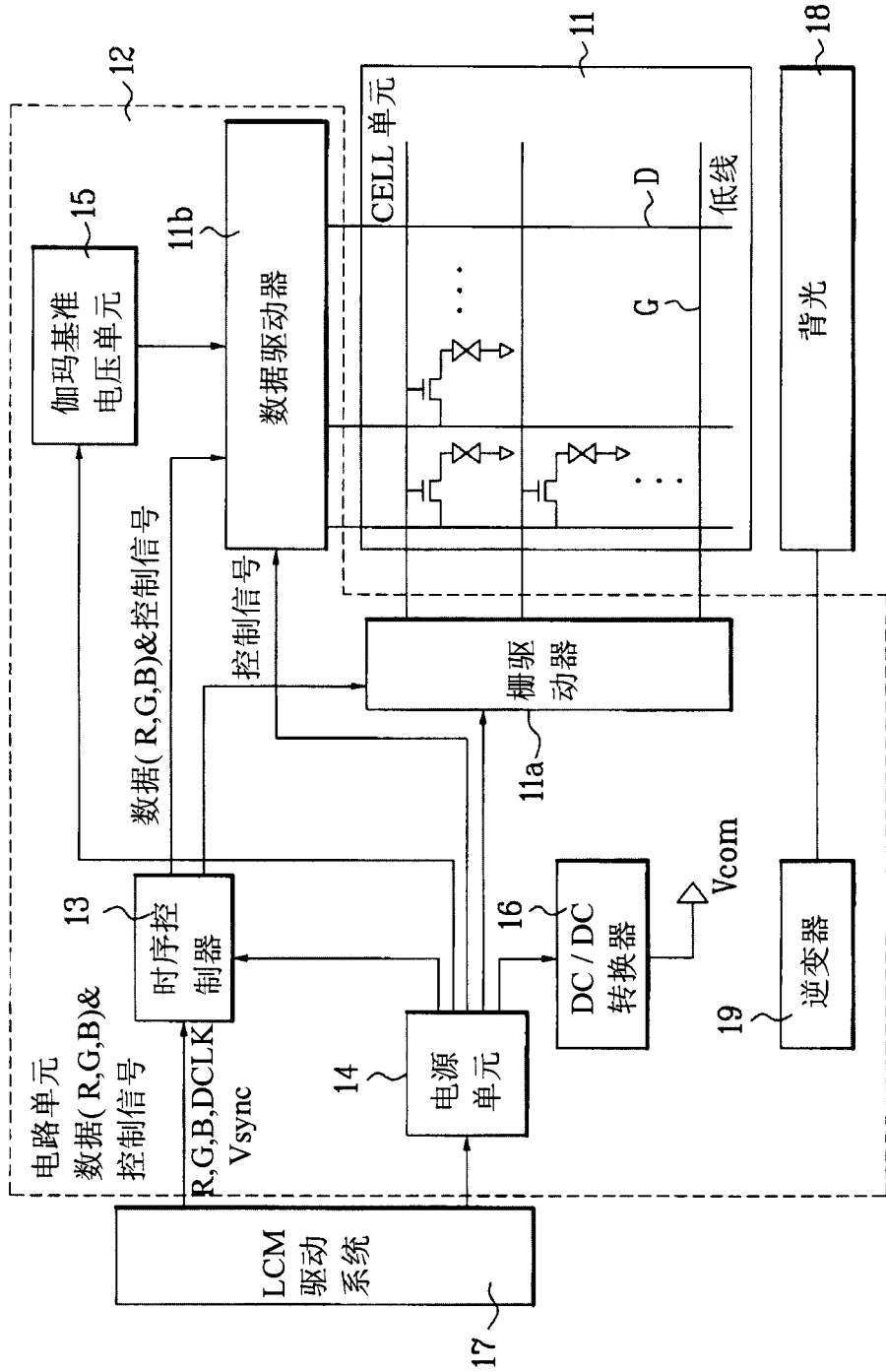


图 1

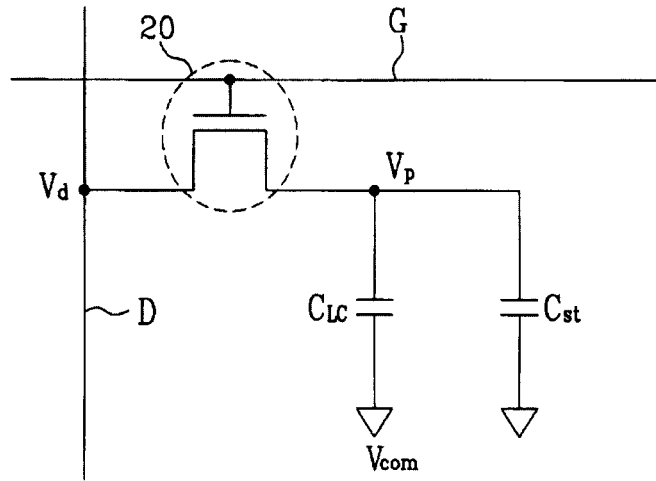


图 2

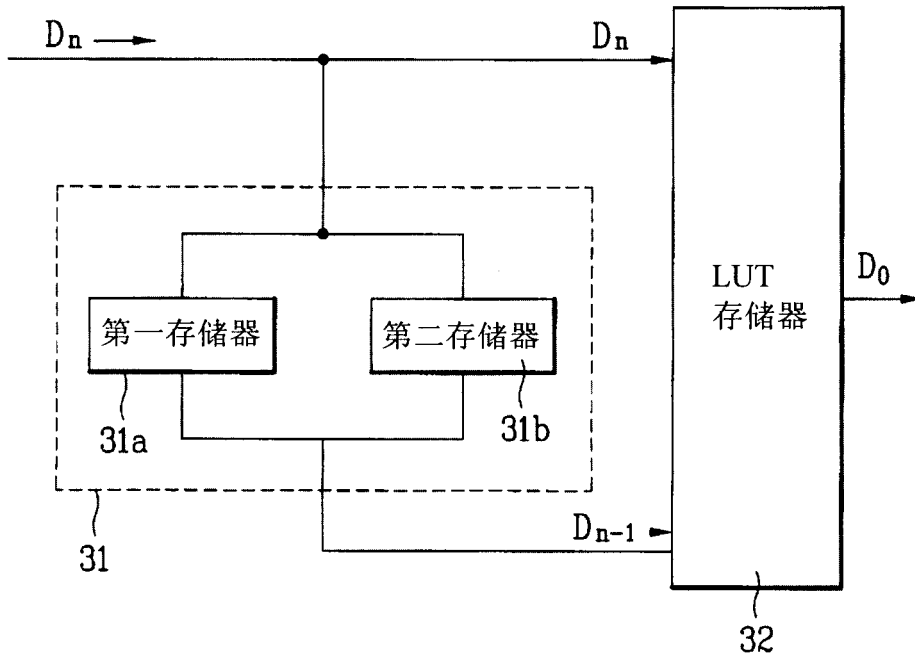


图 3

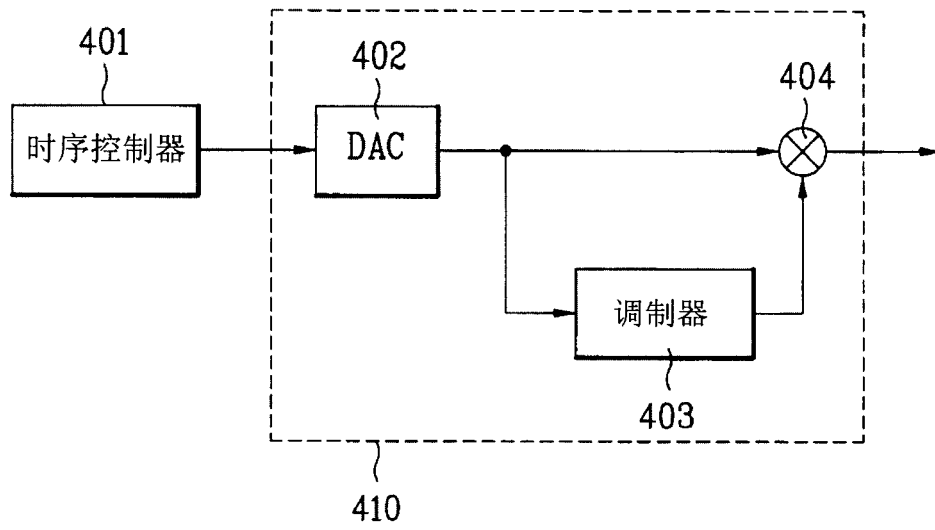


图 4

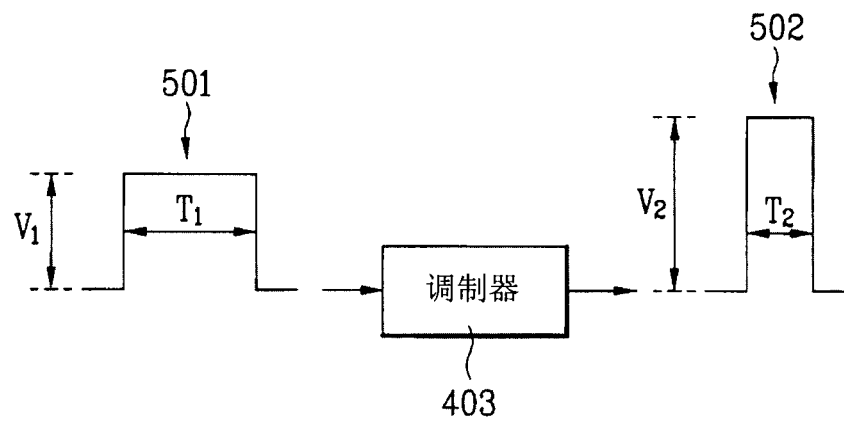


图 5

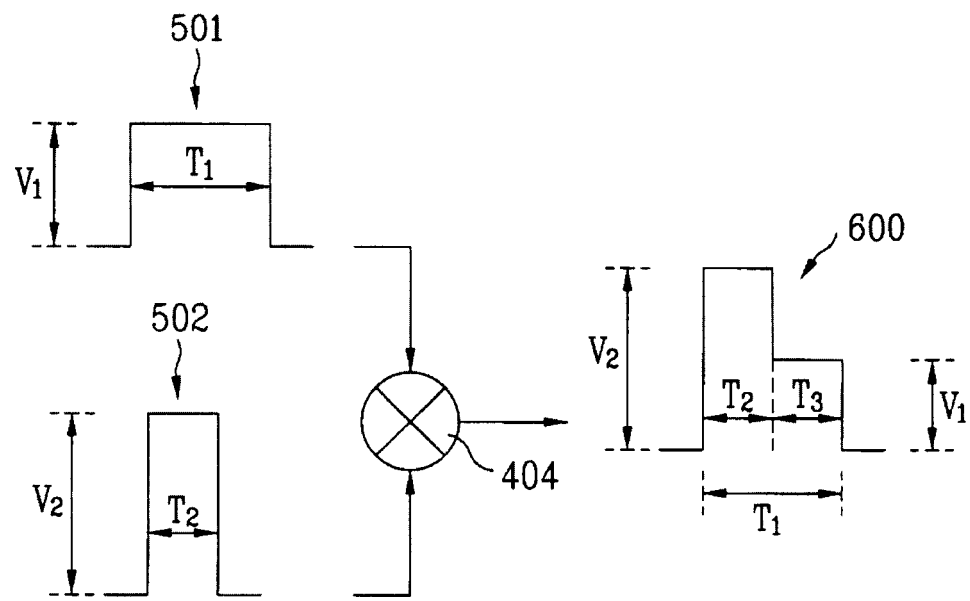


图 6

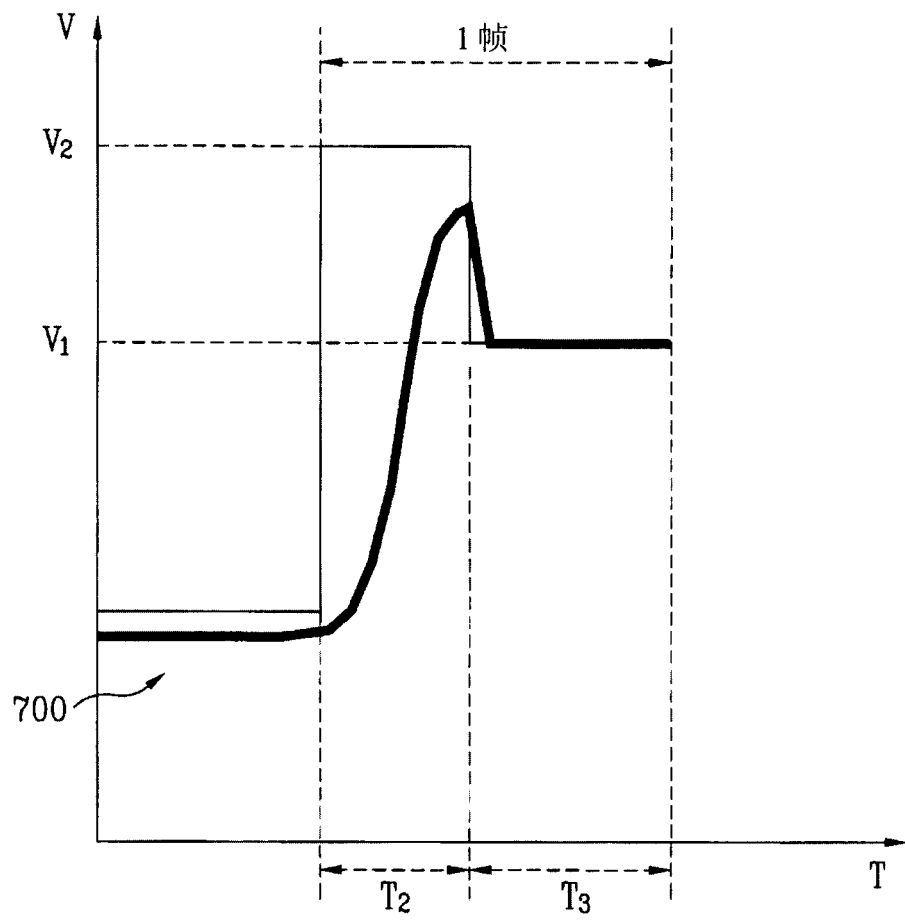


图 7

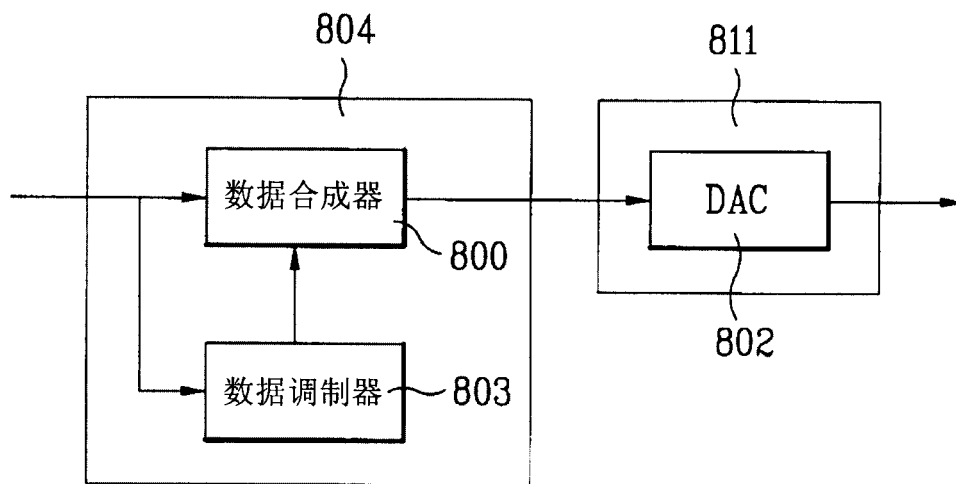


图 8

专利名称(译)	液晶显示器件的驱动电路及其驱动方法		
公开(公告)号	CN1725286A	公开(公告)日	2006-01-25
申请号	CN200510066133.X	申请日	2005-04-21
[标]申请(专利权)人(译)	乐金显示有限公司		
申请(专利权)人(译)	LG.飞利浦LCD株式会社		
当前申请(专利权)人(译)	LG.飞利浦LCD株式会社		
[标]发明人	李锡雨 金楠熹		
发明人	李锡雨 金楠熹		
IPC分类号	G09G3/36 G02F1/133		
CPC分类号	G09G3/2081 G09G2320/0252 G09G3/3611		
代理人(译)	徐金国		
优先权	1020040057595 2004-07-23 KR		
其他公开文献	CN100435204C		
外部链接	Espacenet SIPO		

摘要(译)

一种LCD器件的驱动电路包括驱动电路。该驱动电路包括通过将数字数据信号转换为模拟数据信号输出第一数据信号的数模转换器；通过调制第一数据信号的振幅和脉冲宽度输出第二数据信号的调制器；以及将第一数据信号与第二数据信号合成的合成器。该合成器将合成的数据信号提供到LCD板的数据线上。

