



(12) 发明专利

(10) 授权公告号 CN 1573429 B

(45) 授权公告日 2010.05.26

(21) 申请号 200410042948.X

US 2003/0076463 A1, 2003.04.24, 说明书第

(22) 申请日 2004.06.04

[0067] 至 [0091] 段, 图 1 和 2.

(30) 优先权数据

审查员 韩旭

162355/2003 2003.06.06 JP

031056/2004 2004.02.06 JP

(73) 专利权人 精工爱普生株式会社

地址 日本东京都

(72) 发明人 前田强

(74) 专利代理机构 北京市中咨律师事务所

11247

代理人 李峥 于静

(51) Int. Cl.

G02F 1/13(2006.01)

(56) 对比文件

CN 1211745 A, 1999.03.24, 说明书第 7 - 8 页, 图 10.

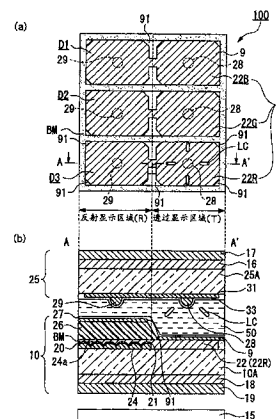
权利要求书 2 页 说明书 11 页 附图 9 页

(54) 发明名称

液晶显示装置和电子设备

(57) 摘要

本发明提供一种在透过显示和反射显示双方都可以进行宽视角的显示的液晶显示装置。本发明的液晶显示装置将呈垂直取向的液晶层 (50) 夹持在一对基板 (10A、25A) 之间, 并且在 1 个点区域内设置有透过显示区域 T 和反射显示区域 R, 其特征在于: 在一对基板 (10A、25A) 中的至少一方的基板 (10A) 与液晶层 (50) 之间, 设置有用以使反射显示区域 R 的液晶层厚小于透过显示区域 T 的液晶层厚的液晶层厚调整层 (26), 而且, 在与形成有液晶层厚调整层 (26) 的基板 (10A) 不同的基板 (25A) 侧设置有从该基板 (25A) 内面向液晶层 (50) 内部突出的凸状部 (28、29)。



1. 一种液晶显示装置,其将液晶层夹持在一对基板间并在 1 个点区域内设置有透过显示区域和反射显示区域,其特征在于:

上述液晶层由介电各向异性为负的液晶构成;

在上述一对基板中的至少一方的基板与上述液晶层之间设置用于使上述反射显示区域的液晶层厚小于上述透过显示区域的液晶层厚的液晶层厚调整层;

在上述一对基板的上述液晶层侧分别设置用于驱动上述液晶的电极;

在与形成有上述液晶层厚调整层的基板不同的基板的上述透过显示区域和上述反射显示区域的每一个上设置向上述液晶层内部突出的凸状部;

在上述凸状部及上述电极的液晶层侧形成有使上述液晶垂直取向的取向膜。

2. 按权利要求 1 所述的液晶显示装置,其特征在于:上述凸状部作为用于限制上述液晶的取向的取向限制部件而设置,具有相对于上述基板夹持液晶层的面以指定的角度倾斜的倾斜面。

3. 按权利要求 1 所述的液晶显示装置,其特征在于:在上述电极中的至少一方的电极的上述液晶层侧设置上述凸状部。

4. 按权利要求 1 所述的液晶显示装置,其特征在于:上述透过显示区域的上述凸状部的突出高度大于上述反射显示区域的上述凸状部的突出高度。

5. 按权利要求 1 所述的液晶显示装置,其特征在于:

上述液晶层厚调整层在上述透过显示区域与上述反射显示区域之间具有倾斜面;

在设置有上述液晶层厚调整层的基板的电极上,在上述液晶层厚调整层的上述倾斜面设置有部分地将上述电极切除的形状的缝隙。

6. 按权利要求 1~5 中任意一项所述的液晶显示装置,其特征在于:在与上述一对基板的液晶层不同的一侧,设置用于将圆偏振光入射到上述液晶层的圆偏振片。

7. 按权利要求 1 所述的液晶显示装置,其特征在于:在与上述一对基板中的一方基板的上述液晶层相反一侧设置有透过显示用的后照灯,在该一方基板的上述液晶层侧的上述反射显示区域设置有反射层。

8. 按权利要求 1 所述的液晶显示装置,其特征在于:在形成有上述液晶层厚调整层的基板侧设置滤色器层,该滤色器层具有多个着色层,该多个着色层在点间区域平面看重叠地形成。

9. 按权利要求 1 所述的液晶显示装置,其特征在于:

在形成有上述液晶层厚调整层的基板侧设置具有多个着色层的滤色器层;

上述多个着色层在点间区域平面看重叠地形成;

上述液晶层厚调整层,在上述滤色器层的上述液晶层侧以覆盖至少上述着色层重叠地形成的区域的形式形成;

在与形成有上述滤色器层和上述液晶层厚调整层的基板不同的基板上,在与至少上述着色层重叠地形成的区域相对的区域形成向上述液晶层内部突出的第 2 凸状部。

10. 按权利要求 9 所述的液晶显示装置,其特征在于:上述第 1 凸状部和上述第 2 凸状部由相同的材料构成。

11. 按权利要求 9 所述的液晶显示装置,其特征在于:上述第 1 凸状部和上述第 2 凸状部的高度大致相同。

12. 一种电子设备,其特征在于:具有权利要求 1 至 11 的任意一项所述的液晶显示装置。

## 液晶显示装置和电子设备

### 技术领域

[0001] 本发明涉及液晶显示装置和电子设备,特别是涉及在使用垂直取向型的液晶的液晶显示装置中可以获得更宽视角的显示的技术。

### 背景技术

[0002] 作为液晶显示装置,已知兼具反射模式和透过(透射)模式的半透过反射型液晶显示装置。作为这样的半透过反射型液晶显示装置,已提案了在上基板和下基板之间夹持液晶层、同时在下基板的内面具有在例如铝等金属膜上形成光透过的窗部的反射膜而使该反射膜发挥半透过反射板的功能的液晶显示装置。这时,在反射模式中,从上基板侧入射的外光在通过液晶层之后由下基板的内面的反射膜所反射,再次通过液晶层从上基板侧射出,用于显示。另一方面,在透过模式中,从下基板侧入射的来自后照灯的光从反射膜的窗部通过液晶层后,从上基板侧向外部射出,用于显示。

[0003] 因此,在反射膜的形成区域中,形成有窗部的区域为透过显示区域,而其他区域则是反射显示区域。

[0004] 然而,在以往的半透过反射型液晶装置中,存在透过显示的视角窄的问题。这是由于为了不产生视差在液晶单元(液晶盒)的内面设置了半透过反射板的关系,因而受到只能由在观察者侧具备的1枚偏振片进行反射显示的限制,而光学设计的自由度小的缘故。因此,为了解决该问题,Jisaki 等人在下述非专利文献1中提案了使用垂直取向液晶的新的液晶显示装置。其特征有以下3点。

[0005] (1) 采用了使介电各向异性为负的液晶在基板上垂直地取向、而通过施加电压使其倾倒的“VA(Vertical Alignment) 模式”。

[0006] (2) 采用了透过显示区域和反射显示区域的液晶层厚(单元(盒)间隙)不同的“多间隙结构”(关于此点,请参照例如专利文献1)。

[0007] (3) 采用了将透过显示区域设为正八角形,并在对向基板上的透过显示区域的中央设置了突起,以使在该区域内液晶向8个方向倾倒。即,采用了“取向分割结构”。

[0008] 专利文献1:特开平11-242226号公报

[0009] 专利文献2:特开2002-350853号公报

[0010] 非专利文献1:“Development of transreflective LCD for high contrast and wide viewing angle by using homeotropic alignment”, M. Jisaki 等人发表于 Asia Display/IDM' 01 第133-136页(2001)

[0011] 在半透过反射型液晶显示装置中,具有专利文献1那样的多间隙结构,对于使透过显示区域和反射显示区域的电光特性(透过率-电压特性、反射率-电压特性)一致是非常有效的。这是因为,在透过显示区域,光只通过液晶层1次、而在反射显示区域光2次通过液晶层。

[0012] 然而,采用这样的多间隙结构,并且如上述那样使用突起控制液晶的倾倒的方向时,由于多间隙结构而在基板上形成大的台阶,要在该台阶上形成突起就很麻烦。另外,在

台阶上形成突起时难于控制突起的高度,在不能按照设计的那样形成该高度时,就会发生不能充分控制液晶的倾倒的方向的问题。

## 发明内容

[0013] 本发明就是为了解决上述问题而提案的,目的在于提供在使用垂直取向型的液晶的半透过反射型的液晶显示装置中可以简便而可靠地限制液晶分子的倾倒的方向的结构,从而提供可以进行宽视角显示的液晶显示装置。另外,本发明的目的在于在使用垂直取向型的液晶的半透过反射型的液晶显示装置中,通过简化结构而提高制造效率,同时提供不良现象发生少的可靠性高的液晶显示装置,并且提供具备该液晶显示装置的可靠性高的电子设备。

[0014] 为了达到上述目的,本发明提供一种液晶显示装置,其为将液晶层夹持在一对基板间,并在1个的点区域内设置透过显示区域和反射显示区域的液晶显示装置,其特征在于:上述液晶层由初始取向状态呈垂直取向的介电各向异性为负的液晶构成;在上述一对基板中的至少一方的基板与上述液晶层之间,设置有使上述反射显示区域的液晶层厚小于上述透过显示区域的液晶层厚的液晶层厚调整层;并且在与形成有上述液晶层厚调整层的基板不同的基板侧,设置有从该基板内面向上述液晶层内部突出的凸状部。另外,在本发明中,例如所谓基板的内面侧,就是指该基板的液晶层侧,所谓凸状部从基板面突出,例如在基板内面形成了液晶层厚调整层的情况下,就是指凸状部从该液晶层厚调整层的内面突出。

[0015] 这样,本发明的液晶显示装置,具有将垂直取向模式的液晶与半透过反射型液晶显示装置组合,并且附加了用于使反射显示区域中的延迟与透过显示区域中的延迟大致相等的液晶层厚调整层(即附加了多间隙结构)而用于最佳地控制液晶分子的取向方向的结构。

[0016] 即,在垂直取向模式的液晶显示装置中,通过施加电场使在初始取向状态相对于基板面垂直的液晶分子倾倒,但是,如果不采取任何措施(如果不使之预倾斜)就不能控制液晶分子的倾倒方向,而产生取向紊乱(向错),从而将发生光遗漏等的显示不良现象,显示质量将降低。因此,采用垂直取向模式时,施加电场时的液晶分子的取向方向的控制就成了重要的因素。因此,在本发明的液晶显示装置中,以从基板内面向液晶层突出的形式形成凸状部,来限制液晶分子的取向方向。利用这样的结构,使液晶分子在初始状态呈垂直取向的基础上,具有与该凸状部的形状相应的预倾斜。结果,就可以限制乃至控制液晶分子的倾倒方向,而难于发生取向紊乱(向错),就可以避免光遗漏等的显示不良现象,抑制余像和污点状的不均匀等显示不良现象,进而可以提供视角宽的液晶显示装置。

[0017] 并且,在上述本发明的液晶显示装置中,由于采用了多间隙结构,所以,透过显示区域的液晶层厚大于反射显示区域的液晶层厚,这样,便可使透过显示区域和反射显示区域的光电特性(透过率-电压特性、反射率-电压特性)一致。

[0018] 另外,由于在与具有为了实现多间隙结构而形成的液晶层厚调整层的基板不同的基板侧形成了上述凸状部,所以,可以很容易地进行该凸状部的形成和该凸状部的高度设计。

[0019] 即,在形成液晶层厚调整层的基板侧,由于形成了该液晶层厚调整层,所以,当然

就形成了台阶（该台阶实现了多间隙结构），要想在该台阶上形成上述凸状部时，特别是在台阶的谷部形成凸状部是非常麻烦的，另外，由于台阶的影响，在谷部和峰部形成的凸状部的高度将不同。然而，采用本发明的结构时，由于可以在相对平坦的面上形成凸状部，所以，不易发生上述制造上的问题，而可以非常简便地形成凸状部，另外，也可以非常容易地进行其高度设计。

[0020] 在本发明的液晶显示装置中，上述凸状部作为用于限制上述液晶的取向的取向限制部件而设置，其相对于夹持上述基板的液晶层的面可以具有以规定的角度倾斜的倾斜面。通过具有这样的倾斜面，可以沿该倾斜面限制液晶的倾倒方向。另外，凸状部可以在作为显示区域的点区域形成，优选地在透过显示区域和反射显示区域中特别是在透过显示区域中形成。

[0021] 另外，在一对基板的液晶层侧分别设置有用于驱动该液晶的电极，并且可以在该电极中的至少一方的电极的液晶层侧设置上述凸状部，这时，在凸状部和电极的液晶层内面侧形成使液晶垂直取向的取向膜。另外，可以在与一对基板的与液晶层不同的一侧设置用于向液晶层入射圆偏振光的圆偏振片。作为圆偏振片，可以使用将偏振层和相位差层组合的结构。

[0022] 而且，在本发明的液晶显示装置中，作为一对基板，包含上基板和下基板，在下基板的液晶层的相反侧设置透过显示用的后照灯，同时，可以在该下基板的液晶层侧设置在反射显示区域有选择地形成的反射层。这时，可以使从下基板侧入射的来自后照灯的光用于透过显示，而从上基板侧入射的照明和太阳光等外光由反射层反射用于反射显示。

[0023] 另外，可以在形成上述液晶层厚调整层的基板侧设置滤色器层，作为该滤色器层，具有多个着色层，该多个着色层可以采用在点间区域平面重叠地形成的结构。这时，可以利用重叠地形成的着色层（也称为重叠着色层）显示黑，从而可以将该重叠着色层作为点间区域的黑色矩阵使用。因此，不必另外地形成黑色矩阵，从而使该液晶显示装置的结构简单，同时也可以提高制造斜率。

[0024] 在上述滤色器层的液晶层侧以覆盖至少着色层重叠地形成的区域的形式形成液晶层厚调整层，并且在与形成滤色器层和液晶层厚调整层的基板不同的基板侧，在与至少着色层重叠地形成的区域相对的区域可以形成从该基板向液晶层侧突出的第 2 凸状部。这时，将第 2 凸状部用作隔离物（スペーサー），即，可以作为限制液晶层厚（基板间隔、所谓的单元间隙）的部件来使用。上述着色层重叠地形成的区域，由于其重叠的部分比其他区域突出，所以，至少在着色层重叠地形成的区域形成上述第 2 凸状部的情况下，在形成该第 2 凸状部的区域的液晶层厚最小，因此，可以将该第 2 凸状部作为限制液晶层厚的部件使用。

[0025] 第 2 凸状部以提高制造效率为目的，最好与用于限制液晶分子的倾倒的方向的上述凸状部（以下，也称为第 1 凸状部）通过相同过程形成，这时，在透过显示区域和 / 或反射显示区域形成的第 1 凸状部和第 2 凸状部由相同材料构成。另外，上述第 2 凸状部可以采用与在透过显示区域和 / 或反射显示区域形成的凸状部大致相同的高度构成的结构。这时，由于在透过显示区域和 / 或反射显示区域形成的第 1 凸状部构成为与第 2 凸状部大致相同的高度，所以，可以防止乃至抑制该第 1 凸状部与相对的基板接触，从而可以充分发挥液晶的取向限制作用。

[0026] 其次,本发明的电子设备的特征在于:具备上述液晶显示装置。按照这样的电子设备,可以提供具有透过模式和反射模式,并且在各显示模式都可提供宽视角的显示的显示部的电子设备。

#### 附图说明

[0027] 图 1 是实施例 1 的液晶显示装置的等效电路图。

[0028] 图 2 是平面地表示图 1 的液晶显示装置的电极结构的说明图。

[0029] 图 3 是将图 1 的液晶显示装置的主要部分放大表示的平面示意图和剖面示意图。

[0030] 图 4 是将实施例 1 的液晶显示装置的一个变形例的主要部分放大表示的平面示意图和剖面示意图。

[0031] 图 5 是将实施例 2 的液晶显示装置的主要部分放大表示的平面示意图和剖面示意图。

[0032] 图 6 是将实施例 3 的液晶显示装置的主要部分放大表示的平面示意图和剖面示意图。

[0033] 图 7 是将实施例 4 的液晶显示装置的主要部分放大表示的平面示意图和剖面示意图。

[0034] 图 8 是表示本发明的电子设备的一例的立体图。

[0035] 图 9 是将实施例 5 的液晶显示装置的主要部分放大表示的平面示意图和剖面示意图。

[0036] 符号说明

[0037] 9 共用电极,20 反射膜,26 绝缘膜(液晶层厚调整层),28、29 突起,31 像素电极,50 液晶层,R 反射显示区域,T 透过显示区域。

#### 具体实施方式

[0038] 下面,参照附图说明本发明的实施例。另外,在各图中,将各层及各部件设置为在图上可以识别的大小,所以,各层及各部件的比例尺度有所不同。

[0039] 实施例 1.

[0040] 以下所示的本实施例的液晶显示装置,是作为开关元件使用了薄膜二极管(Thin Film Diode,以下,简略地表示为 TFD)的有源矩阵型的液晶显示装置的例子,特别是可以进行反射显示和透过显示的半透过反射型的液晶显示装置。

[0041] 图 1 表示本实施例的液晶显示装置 100 的等效电路。该液晶显示装置 100 包含扫描信号驱动电路 110 和数据信号驱动电路 120。在液晶显示装置 100 中,设置有信号线,即多个扫描线 13 和与该扫描线 13 交叉的多个数据线 9,扫描线 13 由扫描信号驱动电路 110 驱动,数据线 9 由数据信号驱动电路 120 驱动。并且,在各像素区域 150 中,在扫描线 13 与数据线 9 之间,串联连接了 TFD 元件 40 和液晶显示要素 160(液晶层)。在图 1 中,TFD 元件 40 与扫描线 13 侧连接,液晶显示要素 160 与数据线 9 侧连接,但是,也可以与此相反,将 TFD 元件 40 设置在数据线 9 侧,而将液晶显示要素 160 设置在扫描线 13 侧。

[0042] 下面,根据图 2 说明本实施例的液晶显示装置具有的电极的平面结构。如图 2 所示,在本实施例的液晶显示装置中,通过 TFD 元件 40 与扫描线 13 连接的平面看呈矩形的像

素电极 31 设置成矩阵状,与该像素电极 31 在纸面垂直方向相对的共用电极 9 设置成纸条状(条状)。共用电极 9 由数据线构成,具有与扫描线 13 交叉的形式的条形状。在本实施例中,形成各像素电极 31 的各个区域是 1 个点区域,该矩阵状配置的各点区域的每一个可以进行显示。

[0043] 这里,TFD 元件 40 是将扫描线 13 和像素电极 31 连接的开关元件,TFD 元件 40 具有包含以 Ta 为主成分的第 1 导电膜、在第 1 导电膜的表面形成的以  $Ta_2O_3$  为主成分的绝缘膜和在绝缘膜的表面形成的以 Cr 为主成分的第 2 导电膜的 MIM 结构。并且,TFD 元件 40 的第 1 导电膜与扫描线 13 连接,第 2 导电膜与像素电极 31 连接。

[0044] 接着,根据图 3 说明本实施例的液晶显示装置 100 的像素结构。图 3(a) 是表示液晶显示装置 100 的像素结构特别是像素电极 31 的平面结构的示意图,图 3(b) 是表示图 3(a) 的 A-A' 剖面的示意图。如图 2 所示,本实施例的液晶显示装置 100 具有在由数据线 9 和扫描线 13 等所包围的区域的内侧设置像素电极 31 而成的点区域。在该点区域内,如图 3(a) 所示,与 1 个点区域对应地设置了 3 原色中的 1 个着色层,由 3 个点区域 (D1、D2、D3) 形成包含各着色层 22B(蓝色)、22G(绿色)、22R(红色)的像素。

[0045] 另一方面,如图 3(b) 所示,本实施例的液晶显示装置 100 在上基板(元件基板)25 和与其相对配置的下基板(对向基板)10 之间夹持着由初始取向状态为垂直取向的液晶即介电各向异性为负的液晶材料构成的液晶层 50。

[0046] 下基板 10 是在由石英、玻璃等透光性材料构成的基板本体 10A 的表面以绝缘膜 24 介于中间部分地形成由铝、银等反射率高的金属膜构成的反射膜 20 的结构。这里,反射膜 20 的形成区域为反射显示区域 R,反射膜 20 的非形成区域即反射膜 20 的开口部 21 内为透过显示区域 T。这样,本实施例的液晶显示装置就是具有垂直取向型的液晶层 50 的垂直取向型液晶显示装置,是可以进行反射显示和透过显示的半透过反射型的液晶显示装置。

[0047] 在基板本体 10A 上形成的绝缘膜 24 在其表面具有凹凸形状 24a,伴随该凹凸形状 24a,反射膜 20 的表面具有凹凸部。由于这样的凹凸部使反射光发生散射,所以,可以防止来自外部的映像进入,从而可以获得宽视角的显示。

[0048] 另外,在位于反射显示区域 R 内的反射膜 20 上和位于透过显示区域 T 内的基板本体 10A 上设置有跨越这些反射显示区域 R 和透过显示区域 T 而形成的滤色器 22(在图 3(b) 中,是红色着色层 22R)。这里,着色层 22R 的周边被由金属铬等构成的黑色矩阵 BM 所包围,由黑色矩阵 BM 形成各点区域 D1、D2、D3 的边界(参见图 3(a))。

[0049] 此外,在滤色器 22 上,在与反射显示区域 R 对应的位置形成有绝缘膜 26。即,以滤色器 22 介于中间位于反射膜 20 的上方有选择地形成绝缘膜 26,伴随该绝缘膜 26 的形成,使液晶层 50 的层厚在反射显示区域 R 和透过显示区域 T 不同。绝缘膜 26 由例如膜厚约  $0.5 \sim 2.5 \mu m$  的丙烯酸树脂等有机膜构成,在反射显示区域 R 和透过显示区域 T 的边界附近具有自身的层厚连续地变化的倾斜面。不存在绝缘膜 26 的部分的液晶层 50 的厚度约为  $1 \sim 5 \mu m$ ,反射显示区域 R 的液晶层 50 的厚度约为透过显示区域 T 的液晶层 50 的厚度的一半。

[0050] 这样,绝缘膜 26 就具有利用自身的膜厚使反射显示区域 R 和透过显示区域 T 的液晶层 50 的层厚不同的液晶层厚调整层(液晶层厚控制层)的功能。另外,本实施例中,绝缘膜 26 的上部的平坦面的边缘与反射膜 20(反射显示区域)的边缘大致一致,绝缘膜 26

的倾斜区域的一部分或全部包含在透过显示区域 T 中。

[0051] 并且,在包含绝缘膜 26 的表面的下基板 10 的表面形成由铟锡氧化物 (Indium Tin Oxide, 以下简略地表示为 ITO) 构成的共用电极 9,在共用电极 9 上形成由聚酰亚胺等构成的取向膜 27。取向膜 27 具有使液晶分子相对膜面垂直取向的垂直取向膜的功能,没有进行摩擦等取向处理。在图 3 中,共用电极 9 形成沿纸面垂直方向延伸的条状,在该纸面垂直方向并列地形成的各个点区域作为共用的电极构成,同时,在共用电极 9 上形成部分地将该电极的一部分切除的缝隙 91。此外,在本实施例中,将反射膜 20 和共用电极 9 分别设置而层叠,但是,在反射显示区域 R 中,也可以将由金属膜构成的反射膜作为共用电极的一部分使用。

[0052] 其次,在上基板 25 侧,在由玻璃或石英等透光性材料构成的基板本体 25A 上(基板本体 25A 的液晶层侧)形成由 ITO 等透明导电膜构成的矩阵状的像素电极 31。另外,在像素电极 31 上形成由电介质构成的突起(凸状部)28、29,具体而言,是像素电极 31 的内面侧(液晶层侧),在透过显示区域 T 和反射显示区域 R 分别形成突起 28、29。此外,在包含突起 28、29 的像素电极 31 上形成与由聚酰亚胺等构成的下基板 10 相同的进行了垂直取向处理的取向膜 33。

[0053] 其次,在下基板 10 的外面侧(与夹持液晶层 50 的面不同的一侧)形成相位差片 18 和偏振片 19,在上基板 25 的外面侧形成相位差片 16 和偏振片 17,使圆偏振光可以入射到基板内面侧(液晶层 50 侧),这些相位差片 18 和偏振片 19、相位差片 16 和偏振片 17 分别构成圆偏振片。偏振片 17(19) 仅使具有规定方向的偏振轴的线偏振光透过,作为相位差片 16(18),采用了  $\lambda/4$  相位差片。另外,在下基板 10 上形成的偏振片 19 的外侧设置了透过显示用的光源即后照灯 15。

[0054] 这里,在本实施例的液晶显示装置 100 中,为了限制液晶层 50 的液晶分子的取向,即对于在初始状态处于垂直取向的液晶分子作为限制在电极间施加电压时的倾倒方向的部件,如上述那样,在电极的内面侧(液晶层侧)形成由电介质构成的突起 28、29。在图 3 的例子中,在上基板 25 的内面侧形成的像素电极 31 的内面侧(液晶层侧),在透过显示区域 T 和反射显示区域 R 双方分别形成突起 28、29。

[0055] 各突起 28、29 以从上基板 25 的内面(电极主面)向液晶层 50 的内部突出的形式形成圆锥状或多角锤状,至少具有相对基板内面(电极主面)以规定的角度倾斜的倾斜面(包含平缓地弯曲的形状),沿该倾斜面限制液晶分子 LC 的倾倒方向。

[0056] 另一方面,在下基板 10 的内面侧形成的共用电极 9 上形成部分地将该电极的一部分切除的缝隙 91。通过设置该缝隙 91,在该缝隙形成区域,在各电极 9、31 间发生倾斜电场,根据该倾斜电场限制在初始状态为垂直取向的液晶分子在施加电压后的倾倒方向。如图 3(a) 所示,在共用电极 9 上形成的缝隙 91 以包围在像素电极 31 上形成的突起 28、29 的形式而构成,结果,可以沿突起 28、29 的周围放射状地限制液晶分子 LC 的倾倒方向。

[0057] 按照上述结构的液晶显示装置 100,可以发现以下的效果。

[0058] 即,通常在将电压施加到在未进行摩擦处理的垂直取向膜上取向的具有负的介电各向异性的液晶分子上时,由于液晶的倾倒的方向没有限制,所以,无秩序地倾倒,从而发生取向不良。但是,在本实施例中,在像素电极 31 的内面侧形成突起 28、29,进而以平面看包围该突起 28、29 的形式在共用电极 9 上形成缝隙 91,所以,产生利用突起 28、29 的倾斜面

的取向限制和 / 或利用缝隙 91 的倾斜电场的取向限制, 从而通过施加电压限制在初始状态为垂直取向的液晶分子的倾倒的方向。结果, 就抑制了由于液晶取向不良引起的向错的发生, 所以, 可以获得难于发生伴随向错而发生的余像和从斜方向观察时出现粗的污点状的不均匀等现象的高质量显示。

[0059] 另外, 在本实施例的液晶显示装置 100 中, 通过在反射显示区域 R 设置绝缘膜 26, 可以实现多间隙结构, 即, 可以使反射显示区域 R 的液晶层 50 的厚度减小为透过显示区域 T 的液晶层 50 的厚度的约一半, 所以, 可以使用于反射显示的延迟与用于透过显示的延迟大致相等, 这样, 便可提高对比度。

[0060] 并且, 由于不是在具有为了实现多间隙结构而形成的绝缘膜 26 的下基板 10 而是在上基板 25 侧形成突起 28、29, 所以, 可以很容易地进行该突起 28、29 的形成和该突起 28、29 的高度设计。

[0061] 即, 形成绝缘膜 26 的下基板 10 的液晶层 50 侧表面形成与多间隙结构对应的台阶, 要在该台阶的凹部形成突起 28、29 是非常麻烦的, 另外, 由于台阶的影响, 在凹部和凸部形成的突起 28、29 的高度将不同。但是, 如本实施例那样, 在与具有绝缘膜 26 的基板不同的基板侧形成突起 28、29 时, 可以在相对平坦的面上形成突起 28、29, 所以, 难于发生上述制造上的问题, 可以非常简便地形成突起 28、29, 另外, 也可以非常容易地进行其高度设计。

[0062] 对于突起 28、29, 可以采用透过显示区域 T 的突起 28 的突出高度相对比较大的结构。由于通过采用多间隙结构而透过显示区域 T 的液晶层厚形成相对比较大的结构, 所以, 在透过显示区域 T 需要更大的取向限制力, 最好如上述那样设计突出高度。

[0063] 实施例 2.

[0064] 下面, 参照附图说明实施例 2 的液晶显示装置。图 4 是表示实施例 2 的液晶显示装置 200 的平面结构 (a) 和剖面结构 (b) 的示意图, 是与实施例 1 的图 3 相当的图。本实施例 2 的液晶显示装置 200 除了主要是滤色器的结构不同外, 基本结构与图 3 所示的液晶显示装置 100 大致相同, 因此, 对于符号与图 3 所示的符号相同的部分只要没有特别说明就表示相同的结构部件, 并省略其说明。

[0065] 实施例 2 的液晶显示装置 200 是作为开关元件而使用 TFD 的有源矩阵型的半透过反射型液晶显示装置的例子, 初始取向状态为垂直取向的液晶即由介电各向异性为负的液晶材料构成的液晶层 50 被夹持在上基板 (元件基板) 25 和与其相对配置的下基板 (对向基板) 10 之间

[0066] 下基板 10 在由石英、玻璃等透光性材料构成的基板本体 10A 的表面以规定图形形成由铝、银等反射率高的金属膜构成的反射膜 20, 具体而言, 就是在反射显示区域 R 有选择地形成。和实施例 1 一样, 也可以通过绝缘膜 24 赋予凹凸形状。

[0067] 这样, 在反射显示区域 R 有选择地形成的反射膜 20 上和位于透过显示区域 T 内的基板本体 10A 上, 设置有跨越这些反射显示区域 R 和透过显示区域 T 而形成的滤色器 22 (22R、22G、22B)。滤色器 22 具有红色、绿色、蓝色的各色着色层 22R、22G、22B, 各色着色层 22R、22G、22B 形成各点区域 D1、D2、D3 (参见图 4(a))。

[0068] 在本实施例中, 在上述各点区域 D1、D2、D3 的边界区域形成的黑色矩阵 (黑底) BM 不是以往所广泛使用的金属铬, 而由各色的着色层 22R、22G、22B 的层叠体构成。具体而言,

在与反射显示区域 R 相邻的点间区域平面重叠地形成各色的着色层 22R、22G、22B，成为由该层叠体显示黑的结构。这样，将各着色层层叠的结果，在该点间区域，该层叠部分的滤色器 22 的层厚就形成为厚膜。

[0069] 此外，在该滤色器 22 上，以覆盖重叠地形成着色层 22R、22G、22B 的区域的形式在与反射显示区域 R 对应的位置形成作为液晶层厚调整层的绝缘膜 26。另外，在包含该绝缘膜 26 的表面的下基板 10 的表面形成由 ITO 构成的共用电极 9，在共用电极 9 上形成由聚酰亚胺等构成的垂直取向性的取向膜 27。如上所述，层叠各着色层 22R、22G、22B 的结果，在该层叠的区域形成突出该层叠部分的滤色器 22，在绝缘膜 26 上也伴随该突出的滤色器 22 形成一部分突出的部分。另外，在共用电极 9 上形成部分地切除该电极的一部分的缝隙 91。

[0070] 其次，在上基板 25 侧，在由玻璃或石英等透光性材料构成的基板本体 25A 上（基板本体 25A 的液晶层侧）形成由 ITO 等透明导电膜构成的矩阵状的像素电极 31 和与由聚酰亚胺等构成的下基板 10 相同的进行了垂直取向处理的取向膜 33。另外，和实施例 1 一样，在像素电极 31 上，在透过显示区域 T 形成从该电极内面向液晶层 50 内部突出的突起 28，此外，在点间区域也与绝缘膜 26 突出的区域对应地形成从基板本体 25A 内面向液晶层 50 侧突出的突起 29a。该突起 29a 由与在透过显示区域 T 形成的突起 28 相同的材料构成，高度与突起 28 大致相同。

[0071] 这样，在本实施例的液晶显示装置 200 中，在着色层 22R、22G、22B 重叠地形成的区域，在与具有绝缘膜 26 的下基板 10 不同的上基板 25 的液晶层 50 侧形成从基板本体 25A 向液晶层 50 侧突出的突起 29a，将其作为限制液晶层 50 的层厚的部件（代替隔离物）使用。即，上述着色层 22R、22G、22B 重叠地形成的区域其重叠的部分比其他区域突出，但是，以覆盖该重叠的着色层的形式形成绝缘膜 26，进而在该区域形成突起 29a 时，在基板面内可以使该突起 29a 的形成区域的液晶层厚最突出，结果，可以将突起 29a 作为限制液晶层厚的部件使用。因此，不另外地设置隔离物就可以将液晶层厚在面内维持均匀。突起 29a 以提高制造效率为目的，与在透过显示区域 T 形成的突起 28 通过相同过程形成，另外，高度与突起 28 大致相同。

[0072] 按照这样的液晶显示装置 200，除了可以获得实施例 1 的液晶显示装置 100 具有的几个效果外，由于可以不另外使用金属铬形成黑色矩阵 BM，所以，可以提高制造效率，降低成本，同时可以避免金属铬等的废弃而引起的破坏环境等问题。另外，由于可以不另外使用隔离物而限制液晶层厚，所以，可以提高制造效率，降低成本。此外，在下基板 10 侧除了绝缘膜 26 外，还重叠地形成着色层 22R、22G、22B，所以，在该下基板 10 上形成的台阶更大。因此，如本实施例那样，通过在上基板 25 侧形成突起 28、29a，可以进一步提高制造效率以及突出高度的设计的容易性。

[0073] 以上，是实施例 2 的液晶显示装置，但是，也可以附加例如图 5 那样的结构。即，在上述实施例中，仅在透过显示区域 T 形成了突起 28，但是，在图 5 的液晶显示装置 300 中，对于反射显示区域 R 也形成了用于限制液晶分子的取向方向的突起 29b。在该反射显示区域 R 形成的突起 29b 最好与点间区域的突起 29a 的高度大致相同，这时，可以消除突起 29b 与相对的基板的内面接触的情况，结果，可以良好地进行液晶分子的取向限制。

[0074] 实施例 3.

[0075] 下面，参照附图说明实施例 3 的液晶显示装置。图 6 是表示实施例 3 的液晶显示

装置 400 的平面结构 (a) 和剖面结构 (b) 的示意图,是与实施例 2 的图 4 以及图 5 相当的图。本实施例 3 的液晶显示装置 400 与实施例 2 相比,除了滤色器 22(着色层 22R、22G、22B)和绝缘膜 26 在上基板 25 侧形成、突起 28、29a、29b 在下基板 10 侧形成以外,基本结构与图 4 所示的液晶显示装置 200 和图 5 所示的液晶显示装置 300 大致相同,因此,对于符号与图 4 以及图 5 所示的符号相同的部分只要没有特别说明就表示相同的结构部件,并省略其说明。

[0076] 如图 6 所示,实施例 3 的液晶显示装置 400 是作为开关元件使用薄膜晶体管 (TFT) 的有源矩阵型的半透过反射型液晶显示装置的例子,初始取向状态为垂直取向的液晶即由介电各向异性为负的液晶材料构成的液晶层 50 被夹持在下基板(元件基板)10 和与其相对配置的上基板(对向基板)25 之间。

[0077] 下基板 10 在基板本体 10A 的表面以规定图形具体而言就是在反射显示区域 R 有选择地形成由铝、银等反射率高的金属膜构成的反射膜 20a。此外,在没有形成反射膜 20a 的区域即透过显示区域 T 形成规定图形的透明电极 9a,这些反射膜 20a 和透明电极 9a 成为一对而构成矩阵状形成的像素电极。

[0078] 并且,在构成这些像素电极的反射膜 20a 和 / 或透明电极 9a 上形成突起 28、29a、29b,分别位于透过显示区域 T、反射显示区域 R 和点间区域。这些突起 28、29a、29b 的结构与上述实施例 2 相同。另外,在包含突起 28、29a、29b 的反射膜 20a 和透明电极 9a 上形成垂直取向性的取向膜 27。

[0079] 另一方面,上基板 25 在基板本体 25A 的表面设置包含重叠地形成各色的着色层 22R、22G、22B 的区域的滤色器 22,在该滤色器 22 上形成作为液晶层厚调整层的绝缘膜 26 和整个面呈垫状的共用电极 31a。在共用电极 31a 上形成将该电极部分地切除的缝隙 91,在该缝隙 91 中发生倾斜电场。另外,在共用电极 31a 上形成具有垂直取向性的取向膜 33a。

[0080] 这样,在本实施例中,在位于像素电极间的滤色器 22 的点间区域形成有由各着色层 22R、22G、22B 层叠而构成的黑色矩阵 BM。具体而言,在与反射显示区域 R 相邻的点间区域平面重叠地形成各色的着色层 22R、22G、22B,成为由该层叠体显示黑的结构。这样,层叠各着色层的结果,在该点间区域,该层叠部分的滤色器 22 的层厚形成为厚膜。并且,突起 29a 发挥限制液晶层厚的功能,另一方面,突起 28、29b 发挥限制液晶分子的倾倒的方向的功能。

[0081] 如上所述,利用在上基板 25 侧包含层叠各着色层 22R、22G、22B 而构成黑色矩阵的滤色器 22 的实施例 3 的液晶显示装置 400,也可以获得实施例 1 的液晶显示装置 100 和实施例 2 的液晶显示装置 200、300 所具有的几个效果。

[0082] 实施例 4.

[0083] 下面,参照附图说明实施例 4 的液晶显示装置。图 7 是表示实施例 4 的液晶显示装置 500 的平面结构 (a) 和剖面结构 (b) 的示意图,是与实施例 2 的图 4 和图 5 相当的图。本实施例 4 的液晶显示装置 500 除了主要以液晶取向限制为目的而形成的突起的形状不同以外,基本结构与图 4 和图 5 所示的液晶显示装置 200、300 大致相同,因此,对于符号与图 4 和图 5 所示的符号相同的部分只要没有特别说明就表示相同的结构部件,并省略其说明。

[0084] 如图 7 所示,在本实施例的液晶显示装置 500 中,将在作为显示区域的点区域形成的液晶取向限制用的突起 28、29b 形成行状。即,在实施例 1- 实施例 3 中,用圆锥状乃至多

角锤状的突起限制液晶分子的倾倒的方向,但是,在本实施例中,在点内用沿 1 个方向延伸的行状的突条限制液晶分子的倾倒的方向。这时,可以更良好地进行液晶分子的取向限制。

[0085] 实施例 5.

[0086] 下面,参照附图说明实施例 5 的液晶显示装置。图 9 是表示实施例 5 的液晶显示装置 600 的平面结构 (a) 和剖面结构 (b) 的示意图,是与实施例 1 的图 3 相当的图。本实施例 5 的液晶显示装置 600 除了主要是开关元件和像素电极的结构不同以外,基本结构与图 3 所示的液晶显示装置 100 大致相同,因此,对于符号与图 3 所示的符号相同的部分只要没有特别说明就表示相同的结构部件,并省略其说明。

[0087] 实施例 5 的液晶显示装置 600 是作为开关元件使用 TFT(薄膜晶体管)的有源矩阵型的半透过反射型液晶显示装置的例子,初始取向状态为垂直取向的液晶即由介电各向异性为负的液晶材料构成的液晶层 50 被夹持在下基板(元件基板)610 和与其相对配置的上基板(对向基板)625 之间。

[0088] 下基板 610 具有由石英、玻璃等透光性材料构成的基板本体 10A,在其内面侧,和实施例 1 一样,在与反射显示区域 R 对应的位置有选择地形成绝缘膜(液晶层厚调整层)26,与此相应地,液晶层 50 的层厚成为在反射显示区域 R 和透过显示区域 T 不同的结构。在绝缘膜 26 的内面侧形成凹凸形状 26a。

[0089] 其次,在具有上述凹凸形状 26a 的绝缘膜 26 的内面侧有选择地形成反射膜 620,该反射膜 620 的形成区域为反射显示区域 R,反射膜 620 的非形成区域即反射膜 620 的开口部内为透过显示区域 T。反射膜 620 伴随绝缘膜 26 的凹凸形状 26a 具有凹凸形状,可以防止反射显示中来自外部的映像进入,从而可以获得宽视角的显示。

[0090] 另一方面,在透过显示区域 T 的基板本体 10A 的内面侧形成有由铟锡氧化物构成的电极 609。该电极 609 在透过显示区域 T 有选择地形成,与反射显示区域 R 的反射膜 620 电连接(参见图 9(a))。即,在本实施例中,在下基板 610 的内面侧,在透过显示区域 T 设置有由铟锡氧化物构成的电极 609,另一方面,在反射显示区域 R 设置由铝等反射率高的金属膜构成的反射膜 620,由这些电极 609 和反射膜 620 构成矩阵状的像素电极。在由电极 609 和反射膜 620 构成的像素电极上,在透过显示区域 T 的电极 609 上形成缝隙 91,在电极 609 与反射膜 620 的边界部形成缝隙 91。

[0091] 另外,在由电极 609 和反射膜 620 构成的像素电极 609 的内面侧形成由聚酰亚胺等构成的取向膜 27。取向膜 27 发挥使液晶分子相对膜面垂直取向的垂直取向膜的功能,没有进行摩擦等取向处理。

[0092] 其次,上基板 625 具有由石英、玻璃等透光性材料构成的基本本体 25A,在其内面侧形成有滤色器 22,进而,在其内面侧,在基板整个面上形成配置成垫状的共用电极 631。另外,在共用电极 631 的内面侧形成由聚酰亚胺等构成的取向膜 33。该取向膜 33 发挥使液晶分子相对膜面垂直取向的垂直取向膜的功能,没有进行摩擦等取向处理。

[0093] 这里,在共用电极 631 的内面侧,在透过显示区域 T 形成从该电极内面向液晶层 50 内部突出的突起 28,具体而言,如图 9(a) 所示,突起 28 配置在具有大致呈矩形框状的形状的缝隙 91 的中央部。在上基板 625 的基板本体 25A 的内面侧,在像素区域外配置有与突起 28 同时形成的隔离物(图中未示出)。在本实施例中,突起 28 与隔离物的高度大致相同,所以,它们可以由通过 1 次光处理形成的由树脂等电介质构成的凸状部构成。

[0094] 这样,像素区域内的突起 28 就发挥沿自身的倾斜面限制施加电场时的液晶分子的倾倒方向的取向控制部件的功能,像素区域外的隔离物就发挥液晶层厚(液晶单元厚度)的控制部件的功能。这样,就可以防止和抑制向错的发生和从斜方向看该液晶显示装置时发生的粗的污点状不均匀的现象。特别是,在本实施例中,在与形成绝缘膜 26 的基板相对的基板侧形成多个凸状部,在像素区域,作为液晶取向控制用的突起 28 使用,在像素区域外,作为控制液晶层厚的隔离物使用,从而实现了制造效率的提高。另外,也可以如实施例 2 所示的那样,在反射显示区域 R 形成突起 28,而进行液晶分子的取向控制。

[0095] 电子设备。

[0096] 下面,说明具有本发明的上述实施例的液晶显示装置的电子设备的具体例子。

[0097] 图 8 是表示移动电话的一例的立体图。在图 8 中,符号 1000 表示移动电话本体,符号 1001 表示使用了上述液晶显示装置的显示部。这样的电子设备,由于具备使用了上述实施例的液晶显示装置的显示部,所以,不论使用环境如何,都可以实现具有明亮的、对比度高的、宽视角的液晶显示部的电子设备。

[0098] 以上,对本发明的实施例说明了其一例,但是,本发明的技术范围并不局限于此,在不脱离本发明的宗旨的范围内可以进行各种变更。例如,在上述实施例中,使用单片构成相位差片,但是,也可以用  $1/2$  波长片和  $1/4$  波长片的层叠体构成。该层叠体发挥宽频带圆偏振片的功能,可以使黑显示更无彩色化。另外,在本实施例中形成的突起的形状和电极缝隙的形状也不限于上述实施例的结构,只要是至少具有用于限制垂直取向的液晶分子的倾倒方向的结构就可以。

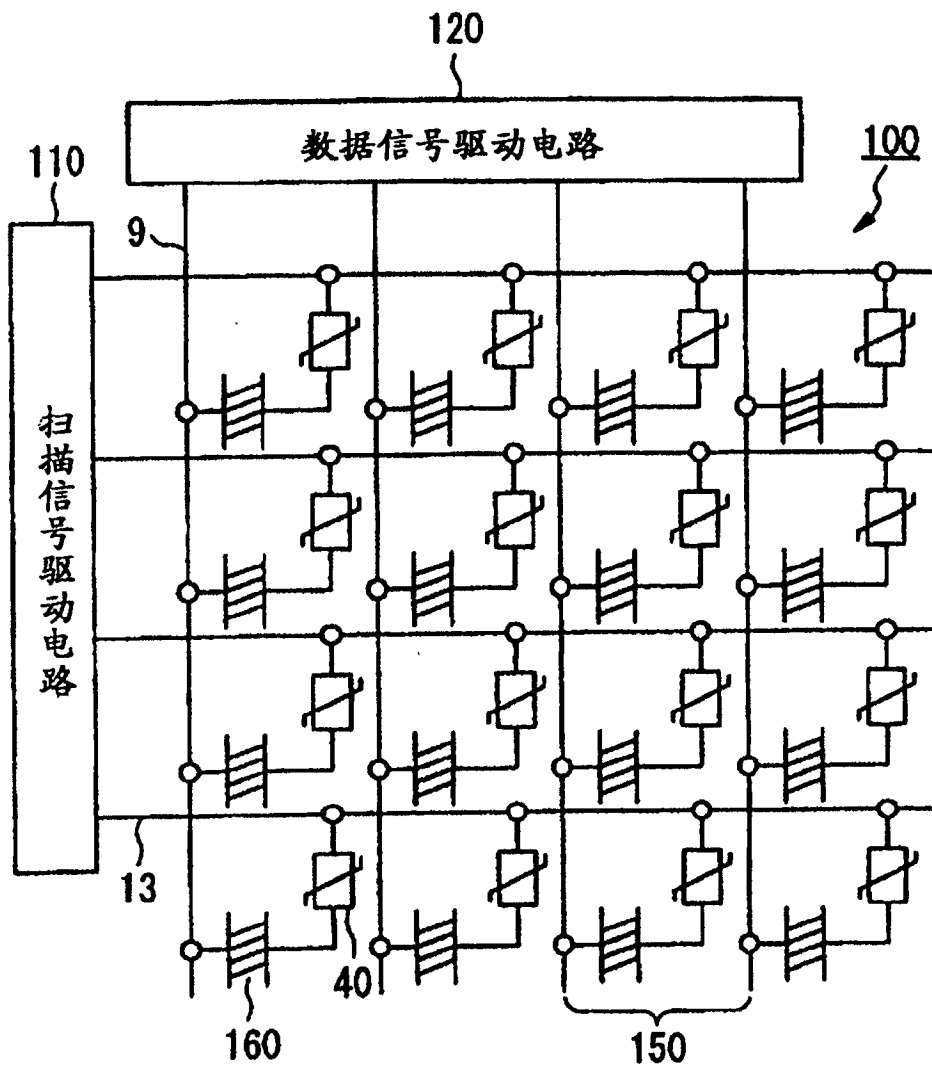


图 1

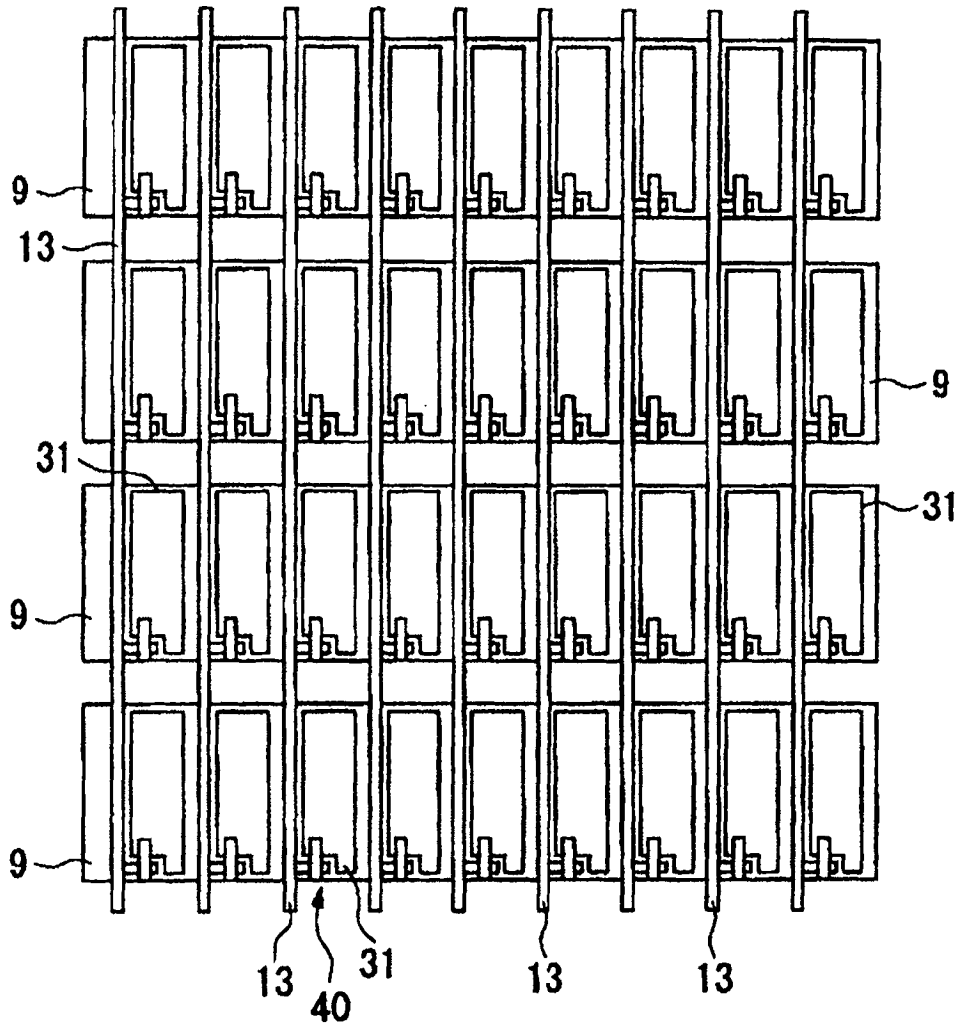


图 2

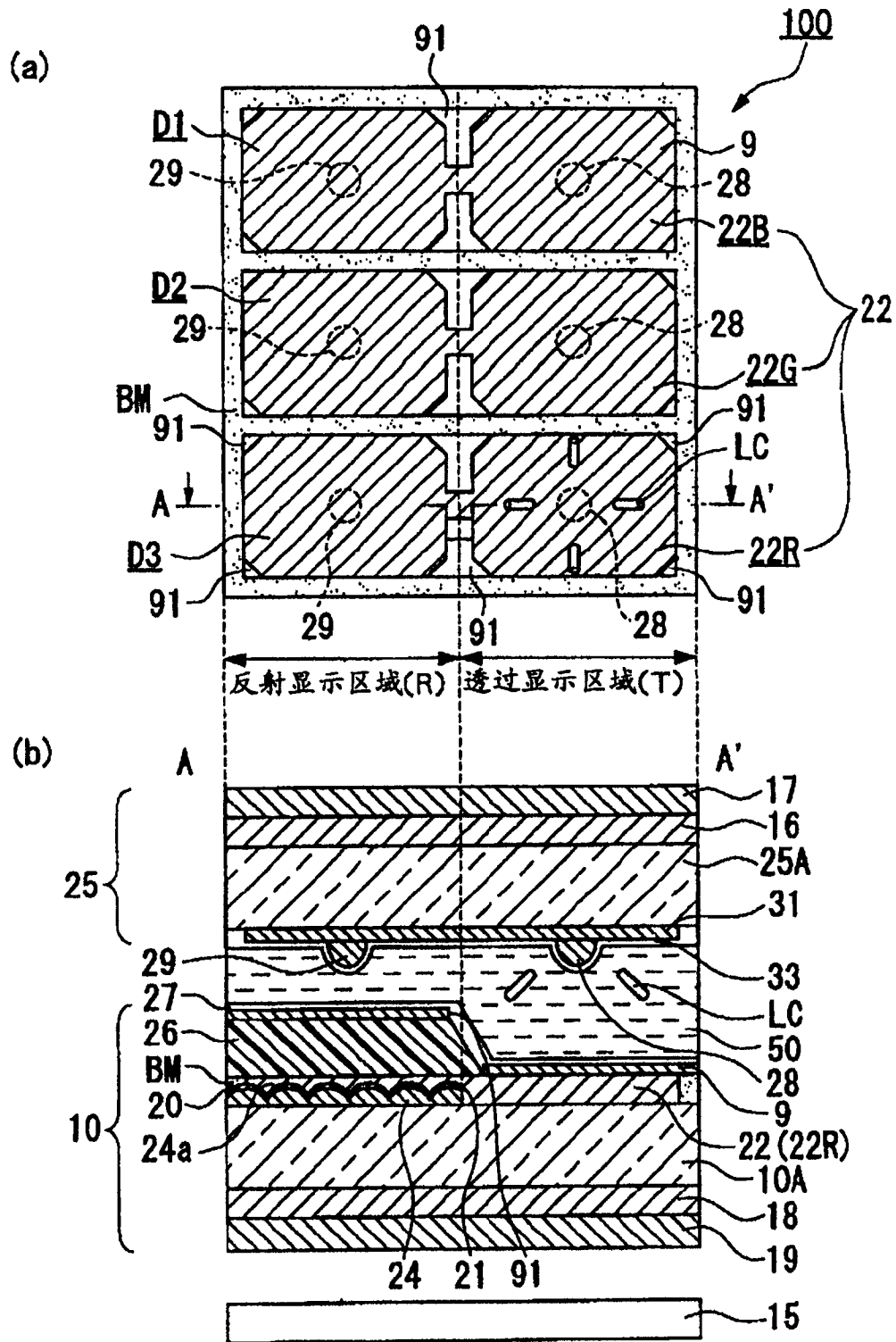


图 3

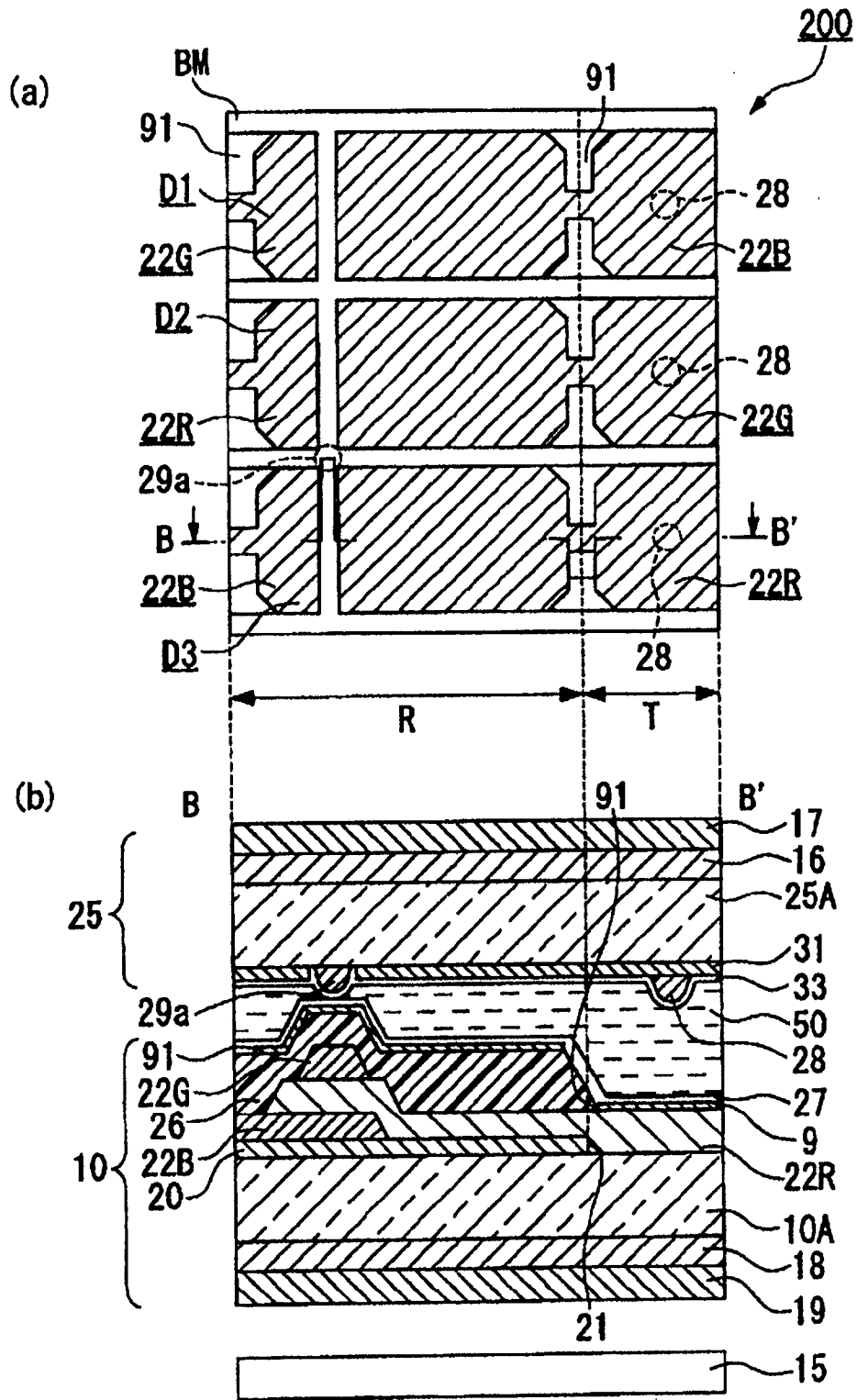


图 4

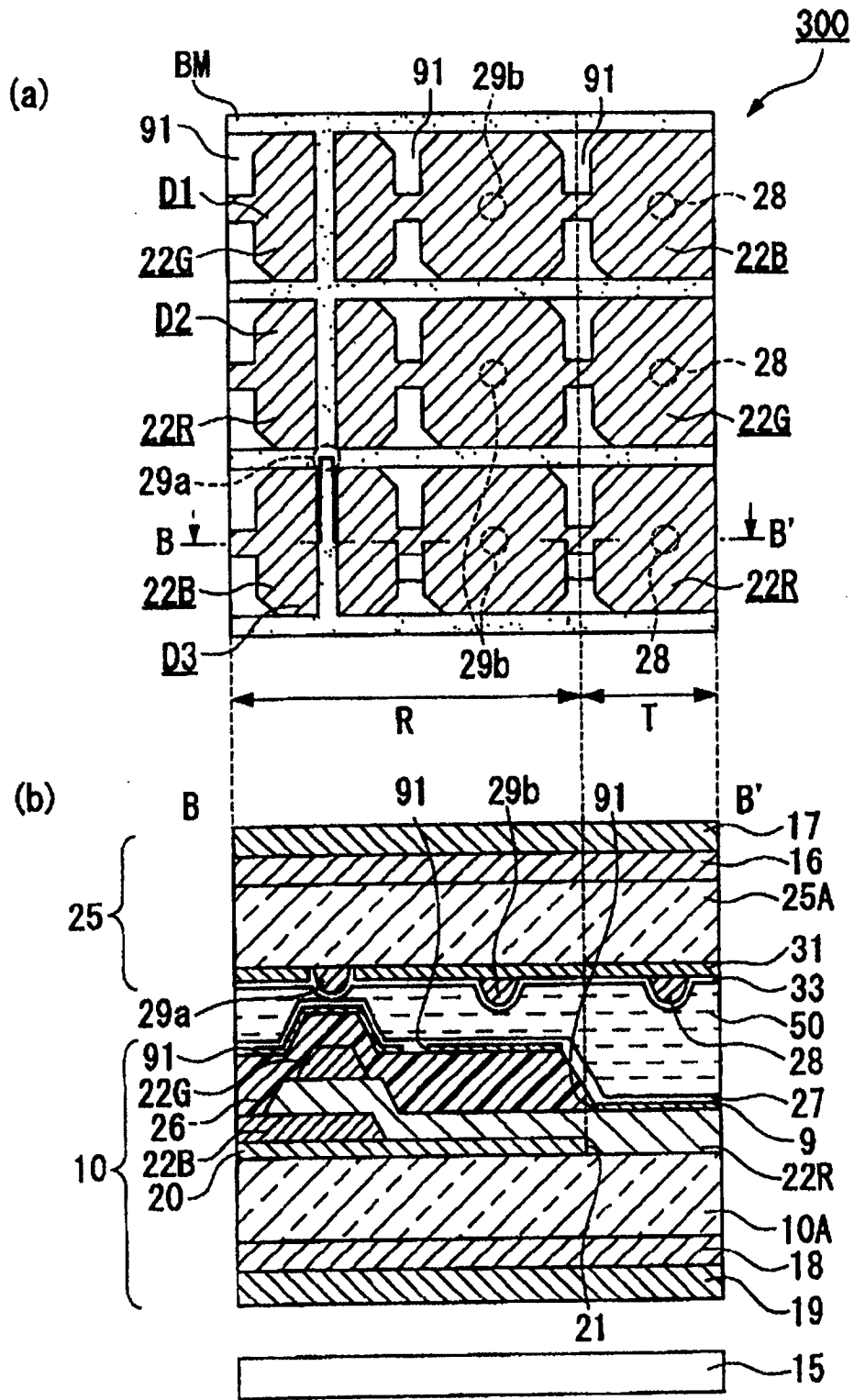


图 5

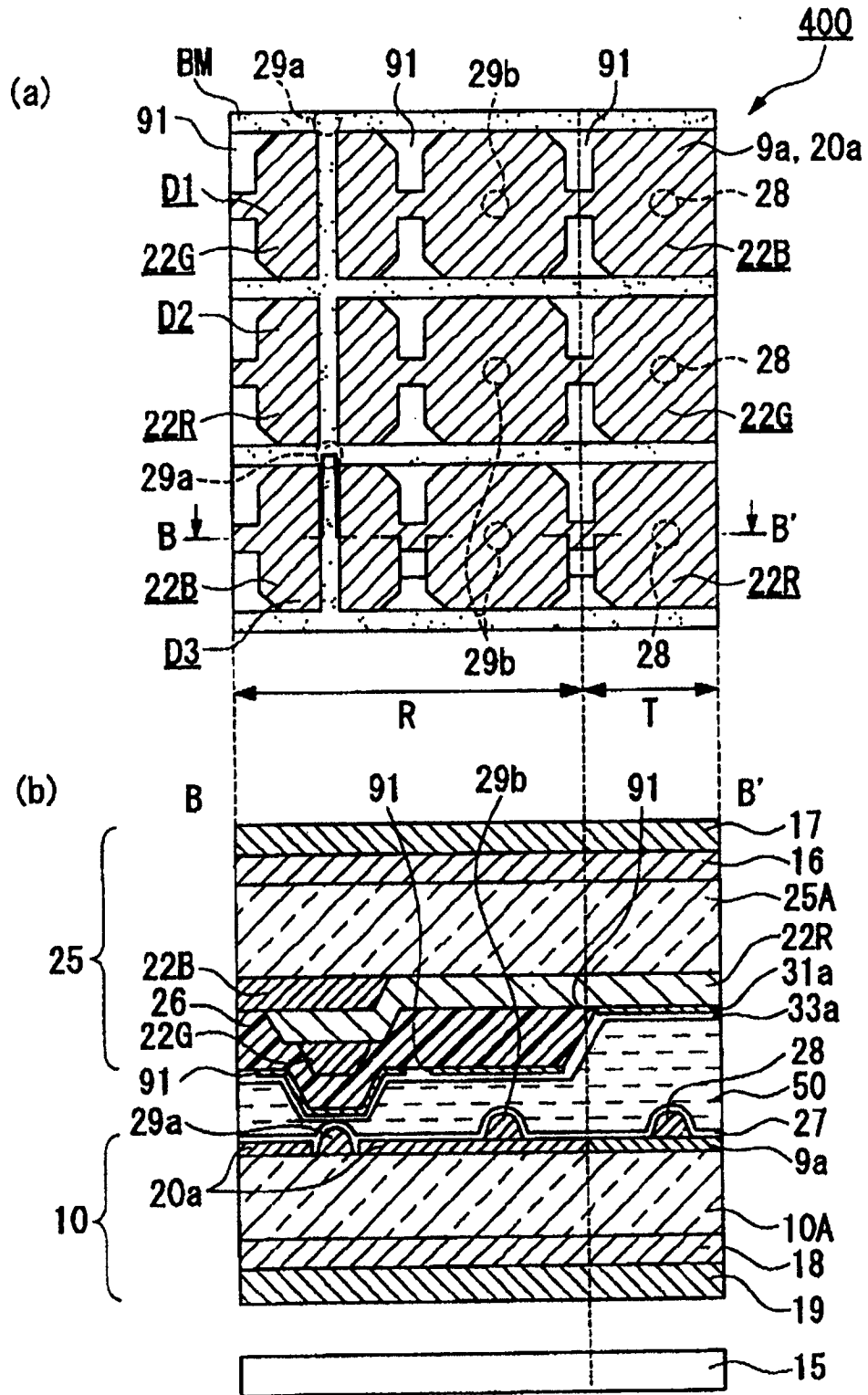


图 6



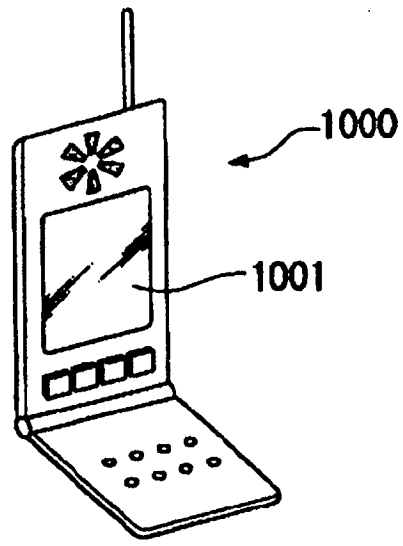


图 8

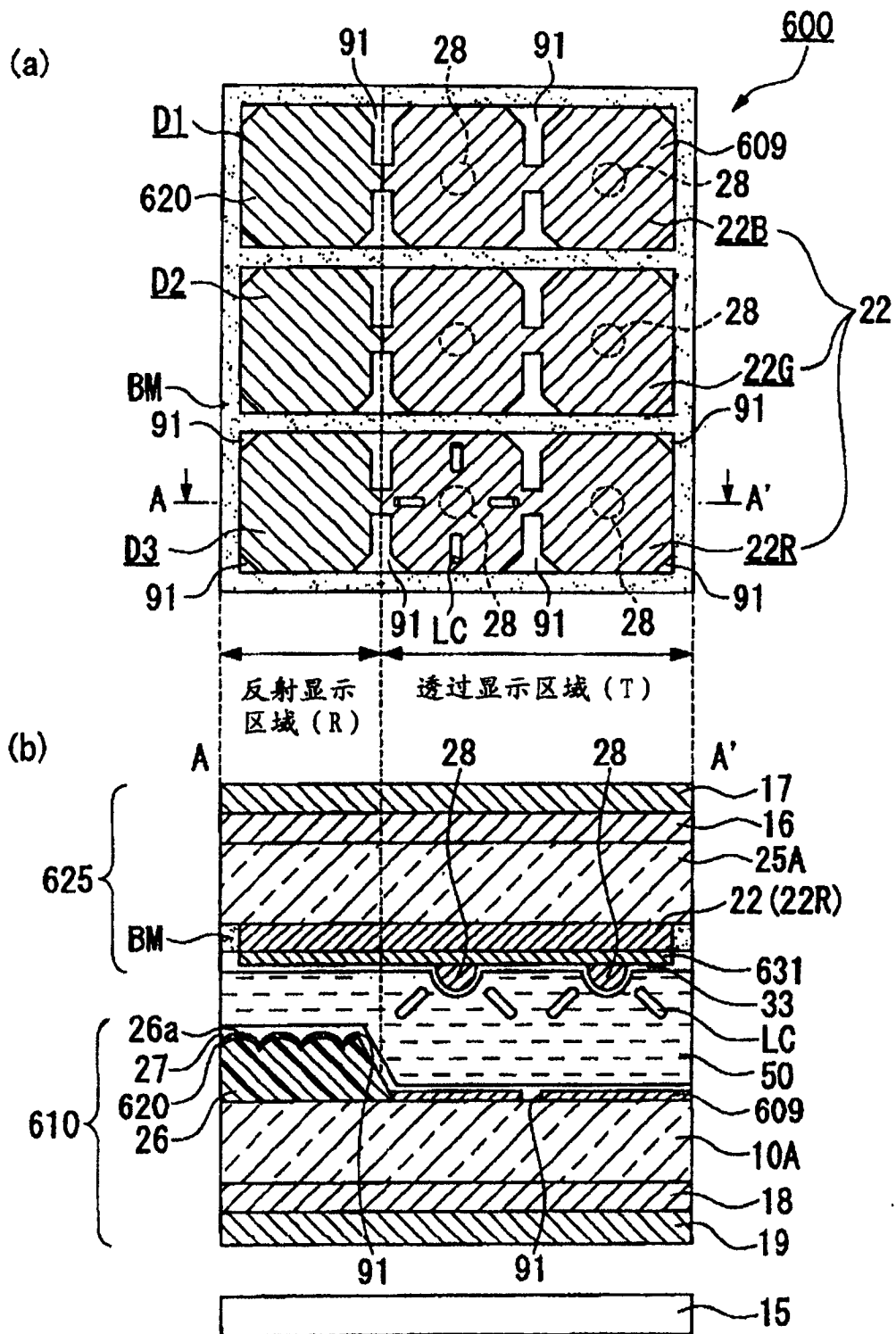


图 9

专利名称(译)	液晶显示装置和电子设备		
公开(公告)号	<a href="#">CN1573429B</a>	公开(公告)日	2010-05-26
申请号	CN200410042948.X	申请日	2004-06-04
[标]申请(专利权)人(译)	精工爱普生株式会社		
申请(专利权)人(译)	精工爱普生株式会社		
当前申请(专利权)人(译)	精工爱普生株式会社		
[标]发明人	前田强		
发明人	前田强		
IPC分类号	G02F1/13 G02F1/1333 G02F1/1335 G02F1/1337 G02F1/139		
CPC分类号	G02F1/133371 G02F1/1393 G02F1/133707 G02F1/133555		
代理人(译)	李峥 于静		
审查员(译)	韩旭		
优先权	2003162355 2003-06-06 JP 2004031056 2004-02-06 JP		
其他公开文献	CN1573429A		
外部链接	<a href="#">Espacenet</a> <a href="#">SIPO</a>		

摘要(译)

本发明提供一种在透过显示和反射显示双方都可以进行宽视角的显示的液晶显示装置。本发明的液晶显示装置将呈垂直取向的液晶层(50)夹持在一对基板(10A、25A)之间，并且在1个点区域内设置有透过显示区域T和反射显示区域R，其特征在于：在一对基板(10A、25A)中的至少一方的基板(10A)与液晶层(50)之间，设置有用以使反射显示区域R的液晶层厚小于透过显示区域T的液晶层厚的液晶层厚调整层(26)，而且，在与形成有液晶层厚调整层(26)的基板(10A)不同的基板(25A)侧设置有从该基板(25A)内面向液晶层(50)内部突出的凸状部(28、29)。

