



# [12] 发明专利申请公开说明书

[21] 申请号 03119561.X

[43] 公开日 2003年9月24日

[11] 公开号 CN 1444076A

[22] 申请日 2003.3.11 [21] 申请号 03119561.X  
 [30] 优先权  
 [32] 2002.3.11 [33] JP [31] 065196/2002  
 [71] 申请人 富士通显示技术株式会社  
 地址 日本神奈川  
 [72] 发明人 菅原真理 小林哲也 濱田哲也  
 后藤猛 林启二 铃木敏弘

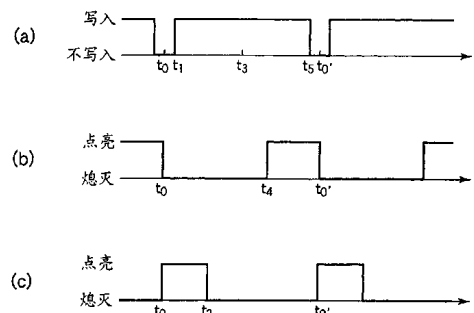
[74] 专利代理机构 北京三友知识产权代理有限公司  
 代理人 崔晓光

权利要求书3页 说明书19页 附图22页

[54] 发明名称 液晶显示装置及其驱动方法

[57] 摘要

本发明提供一种显示特性良好的液晶显示装置及其驱动方法。在时间  $t_1$ ，由显示区域上端的1个选通总线部分的多个像素开始以线顺序写入像素数据。在时间  $t_3$ ，向画面上方的像素的像素数据的写入结束，向画面下方的像素的像素数据的写入开始。在时间  $t_5$ ，向画面下方的像素的像素数据的写入结束。画面上方的荧光管 12a 仅从向画面上方的像素数据的写入结束后的时间  $t_4$  开始到下一帧的像素数据的写入开始前的时间  $t_0'$  的期间点亮，其他期间熄灭。画面下方的荧光管 12b 仅从前一帧中的画面下方的像素数据的写入结束后的时间  $t_0$  开始到画面下方的像素数据的写入开始前的时间  $t_2$  的期间点亮，其他期间熄灭。



1. 一种液晶显示装置，其特征在于，具有：  
液晶显示板，其具有相对配置的 2 张基板和密封在所述 2 张基板间  
5 的液晶；  
光源装置，其具有：传导入射光的面状导光板；以及多个线状光源，  
其配置在所述面状导光板的端部，以指定的亮灭频率且以相互不同的定  
时仅在帧期间内指定的点亮时间点亮。
2. 如权利要求 1 所述的液晶显示装置，其特征在于：  
10 所述多个线状光源中的每个线状光源的所述点亮时间不同。
3. 如权利要求 1 或 2 所述的液晶显示装置，其特征在于：  
所述点亮时间被分割为所述帧期间的初始期和终止期。
4. 如权利要求 3 所述的液晶显示装置，其特征在于：  
所述点亮时间相对所述帧期间的比率为 40%以上。
- 15 5. 如权利要求 1 至 4 的任一项中所述的液晶显示装置，其特征在于：  
所述亮灭频率与帧频率相等。
6. 如权利要求 1 至 5 的任一项中所述的液晶显示装置，其特征在于：  
所述多个线状光源分别被配置在 1 个所述面状导光板的多个端部。
7. 如权利要求 1 至 6 的任一项中所述的液晶显示装置，其特征在于：  
20 所述面状导光板具有分割面，该分割面在所述多个线状光源的配置  
位置的大致中央与光入射面基本平行地分割所述面状导光板的一部分。
8. 如权利要求 1 至 5 的任一项中所述的液晶显示装置，其特征在于：  
所述多个线状光源中的每个线状光源中配置多个所述面状导光板。
9. 如权利要求 8 所述的液晶显示装置，其特征在于：  
25 所述面状导光板为楔形。
10. 如权利要求 1 至 5 的任一项中所述的液晶显示装置，其特征在  
于：  
所述面状导光板是多块重叠配置的。
11. 如权利要求 1 至 10 的任一项中所述的液晶显示装置，其特征在

于：

还具有光闸，该光闸配置在所述面状导光板的所述液晶显示板一侧并基本上能够遮挡光。

12. 一种光源装置，其特征在于具有：

5 传导入射光的面状导光板；

多个线状光源，其配置在所述面状导光板的端部，以指定的亮灭频率且以相互不同的定时仅在帧期间内指定的点亮时间点亮。

13. 一种具有多个面状光源的液晶显示装置的驱动方法，其特征在于：

10 在帧期间内，以相互不同的定时仅在各自指定的点亮时间使所述多个面状光源点亮。

14. 如权利要求 13 所述的液晶显示装置的驱动方法，其特征在于：

所述面状光源具有传导入射光的面状导光板和配置在所述面状导光板的端部的线状光源；

15 在像素数据写入所述线状光源侧的显示区域期间，所述线状光源熄灭。

15. 一种液晶显示装置的驱动方法，其特征在于：

根据指定期间内各像素的灰度，算出所述各像素的亮度数据；

根据所述亮度数据的最大值、最小值及平均值的至少其中之一，算

20 出点亮时间相对所述指定期间的比率即占空比；

根据所述占空比使面状光源点亮熄灭。

16. 如权利要求 15 所述的液晶显示装置的驱动方法，其特征在于：

所述亮度数据按 R（红）、G（绿）、B（蓝）像素求出。

17. 如权利要求 15 或 16 所述的液晶显示装置的驱动方法，其特征  
25 在于：

根据所述占空比使所述灰度发生变化。

18. 如权利要求 15 至 17 的任一项中所述的液晶显示装置的驱动方法，其特征在于：

根据所述占空比使 $\gamma$ 值发生变化。

19. 如权利要求 15 至 18 的任一项中所述的液晶显示装置的驱动方法，其特征在于：

所述指定的期间与帧周期相等。

## 液晶显示装置及其驱动方法

### 5 技术领域

本发明涉及作为信息设备的显示部所应用的液晶显示装置及其驱动方法。

### 背景技术

10 在作为个人计算机（PC）的监视器或电视接收机所应用的显示装置中，有 CRT（Cathode-Ray Tube）和液晶显示装置。图 27 表示 CRT 的 1 个像素的发光亮度的时间变化，图 28 表示液晶显示装置的 1 个像素的发光亮度的时间变化。图 27 及图 28 的横轴表示时间，纵轴表示亮度。如图 27 所示，CRT 进行像素通过电子射束的扫描在 1 帧（扫描场）内仅 1  
15 次瞬间发光的脉冲型显示。与此相对，如图 28 所示，液晶显示装置进行在下一帧写入新数据前，像素在 1 帧内基本以相同亮度持续发光的保持型显示。

并且，相对自发光型的 CRT，液晶显示装置为非发光型，为此背光设备等光源装置是必要的。背光设备中有：在液晶显示板的背面配置多个作为线状光源的荧光管（冷阴极管）的直下型；和在液晶表示板背面所配置的导光板的端部配置荧光管的边缘照明型。图 29 表示直下型的光源装置的结构。如图 29 所示，扩散板 110 的背面配置着多个荧光管 112。

在保持型显示方式的液晶显示装置中，显示动画会产生图像的轮廓模糊。为了使来自各像素的光接近脉冲型显示方式的显示装置，提高动画的图像质量，设想了使用直下型的光源装置，顺序点亮像素数据写入  
25 结束了的区域的荧光管的方式。但是，由于荧光管 112 的配置，直下型的光源装置容易产生的亮度斑、各荧光管 112 的光量及色度的差异，使显示区域全体很难达到均匀的亮度。并且，各荧光管 112 的损耗程度不同，作为亮度斑容易被发现，此外，为了提高显示质量若使用若干荧光

管 112，则光源装置的电力消耗也将增加。因此，在导光板的端部配置了线状光源的边缘照明型的光源装置成为主流。

图 30 表示边缘照明型的光源装置的结构。如图 30 所示，在面状导光板 114 的一端部和该端部相对的另一端部配置了荧光灯 116。

5 使用边缘照明型的光源装置比使用直下型的光源装置难以产生亮度斑，但会产生如上所述的动画显示时的轮廓模糊。因保持型显示方式产生的图像轮廓模糊产生的原因在于：动画的观看者的视点追随动画内的移动物体随着时间变化，而描画该移动物体的各水平线的图像数据在一帧周期内却是固定的。并且，液晶显示装置的情况下，因为相对改写像素数据的帧周期液晶分子的应答速度迟缓，进行数据改写且液晶在应答过程中的像素的亮度被平均化，即使是凭借观察者的眼睛的感觉轮廓模糊也会被发现。在常黑模式的液晶显示装置中，特别是接近黑色的低灰度间改写时，因在液晶层施加的电压低，所以液晶分子的应答速度变慢了。

15

#### 发明内容

本发明的目的在于提供显示特性良好的液晶显示装置及驱动方法。

上述目的通过具有以下特征的液晶显示装置实现，其特征为，具有：液晶显示板，其具有相对配置的 2 张基板和密封在上述 2 张基板间的液晶；光源装置，其具有传导入射光的面状导光板和配置在上述面状导光板的端部，以指定的亮灭频率且以相互不同的定时仅在帧期间内指定的点亮时间点亮的多个线状光源。

而且上述目的通过具有以下特征的液晶显示装置的驱动方法实现，其特征为：在具有多个面状光源的液晶显示装置的驱动方法中，在帧期间内，以相互不同的定时，仅在各自指定的点亮时间使上述多个面状光源点亮。

进而上述目的通过具有以下特征的液晶显示装置的驱动方法来实现，其特征为：根据指定期间内各像素的灰度算出上述像素中每个像素的亮度数据，且至少根据上述亮度数据的最大值、最小值及平均值的其

中之一，算出点亮时间相对上述指定期间的比率即占空比，并根据上述占空比使面状光源点亮熄灭。

5 附图说明

图 1 表示根据本发明的第 1 实施方式的实施例 1—1 的液晶显示装置的结构。

图 2 表示根据本发明的第 1 实施方式的实施例 1—1 的液晶显示装置的结构。

10 图 3A 至图 3C 表示根据本发明的第 1 实施方式的实施例 1—1 的液晶显示装置的驱动方法。

图 4A 至图 4C 表示根据本发明的第 1 实施方式的实施例 1—1 的液晶显示装置的驱动方法。

15 图 5A 至图 5C 表示根据本发明的第 1 实施方式的实施例 1—1 的液晶显示装置的驱动方法。

图 6 表示根据本发明的第 1 实施方式的实施例 1—2 的液晶显示装置的结构。

图 7 表示根据本发明的第 1 实施方式的实施例 1—3 的液晶显示装置的结构。

20 图 8 表示根据本发明的第 1 实施方式的实施例 1—3 的液晶显示装置的结构变形例子。

图 9 表示根据本发明的第 1 实施方式的实施例 1—4 的液晶显示装置的结构。

25 图 10 表示根据本发明的第 1 实施方式的实施例 1—4 的液晶显示装置的结构。

图 11 表示根据本发明的第 1 实施方式的实施例 1—4 的液晶显示装置的结构。

图 12 表示根据本发明的第 2 实施方式的实施例 2—1 的液晶显示装置的结构的功能框图。

图 13 表示根据本发明的第 2 实施方式的实施例 2—1 的液晶显示装置的驱动方法的流程图。

图 14 表示根据本发明的第 2 实施方式的实施例 2—2 的液晶显示装置的驱动方法的流程图。

5 图 15 表示根据本发明的第 2 实施方式的实施例 2—3 的液晶显示装置的驱动方法的流程图。

图 16 表示根据本发明的第 2 实施方式的实施例 2—4 的液晶显示装置的驱动方法的流程图。

10 图 17 表示根据本发明的第 2 实施方式的实施例 2—4 的液晶显示装置的驱动方法的流程图。

图 18 表示根据本发明的第 2 实施方式的实施例 2—5 的液晶显示装置的驱动方法的流程图。

图 19 表示根据本发明的第 2 实施方式的实施例 2—5 的液晶显示装置的驱动方法的流程图。

15 图 20 表示根据本发明的第 2 实施方式的实施例 2—5 的液晶显示装置的驱动方法的流程图。

图 21 表示根据本发明的第 2 实施方式的实施例 2—5 的液晶显示装置的驱动方法的流程图。

20 图 22 表示根据本发明的第 2 实施方式的实施例 2—5 的液晶显示装置的驱动方法的流程图。

图 23 表示根据本发明的第 2 实施方式的实施例 2—5 的液晶显示装置的驱动方法的流程图。

图 24 表示根据本发明的第 2 实施方式的实施例 2—5 的液晶显示装置的驱动方法的流程图。

25 图 25 表示根据本发明的第 2 实施方式的实施例 2—6 的液晶显示装置的驱动方法的流程图。

图 26 表示根据本发明的第 2 实施方式的液晶显示装置的结构的变化例子。

图 27 表示 CRT 的 1 个像素的发光亮度的时间变化图。

图 28 表示液晶显示装置的 1 个像素的发光亮度的时间变化图。

图 29 表示直下型光源装置的结构。

图 30 表示边缘照明型光源装置的结构。

## 5 具体实施方式

### [第 1 实施方式]

对根据本发明的第 1 实施方式的液晶显示装置及驱动方法用图 1 至图 11 进行说明。本实施方式中，配置于导光板的一个端部一侧的线状光源和配置在相对的另一端部一侧的线状光源，以不同的定时点亮熄灭。

10 因此，数据保持时间（发光时间）被缩短，显示动画时的模糊被缓和。并且，在一方线状光源熄灭期间改写该线状光源的显示区域的像素数据，并点亮另一方的线状光源进行显示，由此减轻由于数据改写而产生的模糊。

并且，在显示区域全体为高灰度时延长光源装置的点亮时间。在显示区域全体为低灰度时缩短光源装置的点亮时间，变换灰度信号且在液晶层中施加较高的电压。因此，不会降低白色显示的亮度，而且可以减轻因液晶分子的应答速度而产生的模糊。以下，用实施例 1—1 至 1—4 进行说明。

### （实施例 1—1）

20 对根据本实施方式的实施例 1—1 的液晶显示装置及其驱动方法用图 1 至图 5C 进行说明。图 1 表示根据本实施例的液晶表示装置的结构，图 2 表示由图 1 的 A—A 线所切断的液晶显示装置的截面。如图 1 及图 2 所示，例如对角为 15 英寸的液晶显示装置具有液晶显示板 2 和边缘照明型的背光设备 4。液晶显示板 2 具有 2 张玻璃基板 6、7 和被密封在两基板 6、7 间的液晶（没有图示）。背光设备 4 具有面状导光板 10 和被分别配置在与面状导光板 10 相对的 2 个端部的 2 个荧光管 12a、12b。荧光管 12a、12b 是沿着面状导光板 10 的端部延伸的线状光源。显示区域上方的荧光管 12a 照亮显示区域的上半部分的区域 A 侧，显示区域下方的荧光管 12b 照亮显示区域的下半部分的区域 B 侧。

图 3A 至图 3C 表示向显示区域的像素数据的写入和荧光管 12a、12b 的点亮熄灭的定时。图 3A 表示像素数据是否被写入显示区域（写入/不写入）。图 3B 表示荧光管 12a 的亮灭状态（点亮/熄灭），图 3C 表示荧光管 12b 的亮灭状态。图 3A 至图 3C 中，横轴表示时间。如图 3A 所示，从时间  $t_0$  到时间  $t_0'$  的 1 帧期间，像素数据被写入显示区域是在时间  $t_1$  到时间  $t_5$  的期间。在时间  $t_1$  从显示区域上端的 1 个选通总线部分的多个像素开始像素数据以线顺序被写入。在时间  $t_3$  向区域 A 的像素的像素数据写入结束，向区域 B 的像素的像素数据写入开始。并且，在时间  $t_5$  向区域 B 的像素的像素数据写入结束。

如图 3B 所示，区域 A 侧的荧光管 12a 仅从向区域 A 的像素数据写入结束后的时间  $t_4$  到下一帧的像素数据的写入开始前的时间  $t_0'$  的期间点亮，其他期间熄灭。荧光管 12a 的 1 帧期间内的点亮时间比率（以下称为占空比），例如为 30%。

并且，如图 3C 所示，区域 B 侧的荧光管 12b 仅从前一帧的区域 B 的像素数据写入结束后的时间  $t_0$  到区域 B 的像素数据写入开始前的时间  $t_2$  的期间点亮，其他期间熄灭。荧光管 12b 的占空比例例如为 30%。

如此，像素数据改写中的区域侧的光源在该数据改写期间尽量熄灭。并且，1 帧期间内荧光管 12b 开始点亮的时间  $t_0$  和荧光管 12a 开始点亮的时间  $t_4$  之间的相位差  $\Phi$  变为比  $180^\circ$  大 ( $\Phi > 180^\circ$ )。为了配合荧光管 12a、12b 的亮灭周期和帧周期，使各荧光管 12a、12b 亮灭的光源装置的驱动电路根据表示 1 帧开始的启动脉冲获得同步。

在本实施方式中，将帧频率及荧光管 12a、12b 的亮灭频率（1 秒中点亮的次数）都设为 60Hz，占空比为 20%~10%（图 3A 至图 3C 中为 30%）。因为液晶分子的应答速度为数 msec~十数 msec，所以在像素数据被改写的各像素的液晶分子的应答基本已完成时光源装置点亮。因此，可以将所希望的图像数据（亮度）原样显示。并且，由于使荧光管 12a、12b 亮灭并减少了发光时间，从而动画的模糊被改善，可以获得良好的显示特性。

在本实施例中，使用了和现有的液晶显示装置大致相同的结构的液

晶显示装置，变更背光的亮灭定时并扫描显示区域内的多个区域。但是，来自荧光管 12a 的光主要传导到区域 A 中，来自荧光管 12b 的光主要传导到区域 B 中，如果适合于面状导光板 10 的散射特性及反射特性，则区域 A、B 的边界附近的显示特性将变得更良好。

5 并且，在显示区域 A 的亮度相对高而区域 B 的亮度相对低的图像时，通过设定为荧光管 12a 的占空比大，荧光管 12b 的占空比小，可以在画面的上下造成亮度差。图 4A 至图 4C 表示相互不同占空比的荧光管 12a、12b 的点亮熄灭定时。如图 4A、图 4B、图 4C 所示，区域 A 侧的荧光管 12a 与区域 B 侧的荧光管 12b 比较，点亮时间长。例如，在显示显示画面的  
10 的上方为天空，下方为树林的图像时，在强调蓝天白云的同时，树木的黑色可以显得更黑。并且，因液晶的应答速度而产生的模糊被缓和，所以在风中摇曳的树叶也可以看得很清楚。但是，如果在显示画面的上下方亮度差极大，则图像的印象就会改变，因此希望荧光管 12a、12b 的占空比控制在 40% 以内。

15 例如，也可以使荧光管 12a、12b 的占空比在在例如 20~100% 的范围内在每个帧中变化。图 5A 至图 5C 表示将荧光管 12a、12b 的占空比在每个帧中变化的例子。如图 5A、图 5B、图 5C 所示，在帧期间 C 中，荧光管 12a、12b 的占空比同为 40%。在帧期间 D 中，荧光管 12a、12b 的占空比同为 80%。在帧期间 E 中，荧光管 12a、12b 的占空比同为 100%。

20 若将荧光管 12a、12b 的占空比都设为在 50% 以上，则有必要在 1 帧期间内的某点，将 2 个荧光管 12a、12b 同时点亮。此时，因为动画的情况下观看者以显示画面的中央部分为中心观看，所以，当像素数据被写入显示画面的中央部分的像素时，将荧光管 12a、12b 熄灭可以缓和模糊。为此，将荧光管 12a、12b 的占空比变大时，例如占空比在 40% 以上，如  
25 图 5A 至图 5C 所示的帧期间 D 那样，分成帧期间内的初始期和结束期 2 次点亮，中间（时间  $t_3'$  附近）熄灭。依此，将占空比增加至 80% 左右提高显示亮度，也可以缓和显示画面中央部分的模糊，获得良好的显示特性。其中，在帧期间 D、E 中，将亮灭周期（亮灭频率的倒数）分别定义为  $(t_0''-t_0')$ 、 $(t_0'''-t_0'')$ 。

### (实施例 1—2)

其次,对根据本实施方式的实施例 1—2 的液晶显示装置用图 6 进行说明。图 6 表示根据本实施例的液晶显示装置的背光设备 4 的概略的截面结构。如图 6 所示,背光设备 4 具有一部分被图 1 所示的区域 A、B 的边界近旁形成的分割面 14 分割了的面状导光板 10。在分割面 14 表面上  
5 镀有例如铝 (A1) 等高反射材料。因此,从一方荧光管 12a 照射并到达分割面 14 近旁的光,没有射入面状光导板 10 的其他区域 B,而被分割面 14 反射,重新传导给区域 A。

若根据本实施例,由荧光管 12a、12b 将区域 A、B 大致分割并可以  
10 照明的同时,在面状光导板 10 内的各区域 A、B 的光利用效率也提高了。为此,可以获得比实施例 1—1 更良好的显示特性。

### (实施例 1—3)

其次,对根据本实施方式的实施例 1—3 的液晶显示装置用图 7 及图 8 进行说明。图 7 表示根据本实施例的液晶显示装置的背光设备 4 的概略  
15 的截面结构。如图 7 所示,背光设备 4 具有 2 个楔形的面状导光板 11a、11b。荧光管 12a、12b 分别被配置在与面状导光板 11a、11b 的顶角相对的一端边的光入射面 18 近旁。一方的面状导光板 11a 的尖端部 19 与另一方面状导光板 11b 的光入射面 18 基本相邻地配置着。如根据本实施方式,可以获得与上述实施例 1—1 及 1—2 同样的效果。

图 8 表示根据本实施例的液晶显示装置的变形例的背光设备 4 的结构。如图 8 所示,背光设备 4 具有 4 个楔形的面状导光板 11a~11d。荧光管 12a~12d 分别被配置在面状导光板 11a~11d 的一个端部的光入射面 18 的近旁。面状导光板 11a 的尖端部 19 与面状导光板 11b 的光入射面 18 基本相邻地配置着。并且,面状导光板 11d 的尖端部 19 与面状导光板 11c 的光入射面 18 基本相邻地配置着。面状导光板 11b 的尖端部 19 与面状导光板 11c 的尖端部 19 基本相邻地配置着。  
25

在如图 1 所示显示区域被二分为区域 A、B 的例子中,区域 A、B 的下方在液晶分子的应答未结束期间,有时会出现背光设备 12a、12b 点亮的情况,对于整个显示区域,在最适合的定时,将背光设备 12a、12b 点

亮是有困难的。

如根据本变形例，可以将区域细分，使与像素数据改写的定时更适合地使荧光管 12a~12d 亮灭。为此，能够在显示区域的中央部分（区域 A 的下方）和显示区域的下部（区域 B 的下方）也获得良好的显示特性。

5           （实施例 1—4）

对根据本实施方式的实施例 1—4 的液晶显示装置用图 9 至图 11 进行说明。图 9 表示本实施例的液晶显示装置的背光设备 4 的概略的截面结构。如图 9 所示，背光设备 4 具有 2 个形状基本相同的面状导光板 13a、13b 被重叠的结构。荧光管 12a 被配置在面状导光板 13a 的一端，荧光管 10 12b 被配置在面状导光板 13b 的另一端。

在图 9 中被配置在未图示的液晶显示板 2 侧（图中上方）的面状导光板 13a 的背面，散射图形 16 在荧光管 12a 侧的区域 A 中形成。散射图形 16 使面状导光板 13a 中传导的光散射射出到液晶显示板 2 上。另一方面，在面状导光板 13b 的背面，散射图形 16 在荧光管 12b 侧的区域 B 中 15 形成。因此，荧光管 12a 照亮显示区域上方的区域 A，荧光管 12b 照亮显示区域上方的区域 B。

图 10 表示根据本实施例的液晶显示装置的变形例的背光设备 4 的结构。如图 10 所示，两个面状导光板 13a、13b 共用在两端边分别配置的荧光管 12a、12b。并且，各面状导光板 13a、13b 的液晶显示板 2 侧（图中上方）配置着光闸 20a、20b。图中，面状导光板 13a 表面的左半部分 20 （即显示画面上侧）配置着光闸 20a，面状导光板 13b 表面的右半部分（即显示画面下侧）配置着光闸 20b。光闸 20a、20b 中，使用光的透射率根据电场强度发生变化的聚合物散射型液晶单元。其他液晶单元也可以使用机械地开关的门进行遮挡光。光闸 20a、20b，例如在面状导光板 13a、25 13b 侧有光反射面，在液晶显示板 2 侧有光吸收面。

图 11 表示根据本实施例的液晶显示装置的其他变形例的背光设备 4 的结构。如图 11 所示，背光设备 4 在面状导光板 13a 的液晶显示板 2 侧具有光闸 20a、20b。光闸 20a、20b 也可以设在液晶显示板 2 的背光设备 4 侧。

并且，在本实施例中，将2张面状导光板13a、13b重叠，但是，如没有液晶显示装置的体积等的限制，也可以通过将更多的面状导光板重叠，将显示区域分割为多个区域，顺序扫描各区域进行照亮。

在本实施方式中，使被分别配置在显示区域的上方及下方的荧光管12a、12b与像素数据的写入同步点亮熄灭。像素数据被写入显示区域上半部分的区域A中期间，将区域A侧的荧光管12a熄灭，将区域B的荧光管12b点亮。像素数据被写入显示区域下半部分的区域B中期间，将区域B的荧光管12b熄灭，区域A的荧光管12a点亮。由此，像素数据被写入各区域且液晶分子基本应答后，可以用背光设备4照亮各区域。并且，可以通过减少1帧期间的点亮时间来缩短数据的保持时间。因此可以减轻显示动画时的模糊，提高显示特性。并且，除去背光设备4的驱动电路，液晶显示装置的部件个数基本不增加，能够容易地实现。其中，根据本实施方式的液晶显示装置的背光设备4为边缘照明型，所以液晶显示装置的显示画面上难以产生亮度斑。

#### 15 [第2实施方式]

其次，对根据本发明的第2实施方式的液晶显示装置及其驱动方法用实施例2—1至2—6进行说明。

液晶显示装置的显示的亮度近年提高了，正在不断地接近CRT的亮度。特别是近年的光源装置在小型化的同时也在发展高亮度化。透过型液晶显示装置的显示亮度是通过增大液晶显示板的白色显示时的透射率和光源装置的亮度来提高的。

然而，液晶显示板在黑色显示时，如照射极强烈的光则会产生漏光。因此，若将光源装置的亮度提高，白色显示时的最大亮度变高的同时，黑色显示时的最小亮度也变高了。由此，会产生即使增高了光源装置的亮度也不能提高白色黑色显示的对比度的问题。并且，因黑色显示时的显示画面没有成为真黑色，亮度变高而产生显示质量下降的问题。

并且，例如在VA(Vertically Alignment)模式的液晶显示装置中，电压没有被施加到液晶层时，液晶分子与基板面基本垂直取向。在这种状态下，液晶层中产生的延迟基本为0，在常黑模式的液晶显示装置中黑

色被显示。但是，对于基板面从斜的方向观看时，由于液晶层产生指定的延迟而发生漏光。

本实施方式的目的提供能够获得对比度高的显示特性良好的液晶显示装置及其驱动方法。

5 为了解决上述问题，在本实施方式中，在基本全部的显示区域，显示黑色或与黑色接近的低灰度的图像时，将光源装置的发光亮度降低，在显示比较明亮的高灰度的图像时，将光源装置的发光亮度提高。由此，不断地提高最大亮度，抑制黑色或与黑色接近的低灰度的图像的亮度，能够实现显示动态范围广的液晶显示装置。

10 (实施例 2—1)

对根据本实施方式的实施例 2—1 的液晶显示装置及其驱动方法用图 12 及图 13 进行说明。图 12 表示根据本实施方式的液晶显示装置的结构的功能框图。如图 12 所示，液晶显示装置具有解析由外部输入的图像信号并算出 1 帧期间的点亮时间的比率即占空比的信号解析部 30。背光控制部 32 与信号解析部 30 连接。背光控制部 32 根据在信号解析部 30 中算出的占空比输出指定的点亮熄灭信号。根据点亮熄灭信号使多个荧光管 12a、12b 亮灭的背光变换器 36a、36b 与背光控制部 32 连接。并且，图像信号控制部 34 与背光控制部 32 连接。根据图像信号控制的 LCD 驱动电路 38 与图像信号控制部 34 连接。

20 其次，对根据本实施例的液晶显示装置的驱动方法用图 13 进行说明。首先，若图像信号由外部输入到信号解析部 30，则信号解析部 30 由指定的范围（例如 1 帧部分）的图像信号算出显示画面上的亮度数据 W，并算出亮度数据 W 的最大值（max）、最小值（min）、平均值（ave）。进而，信号解析部 30 至少根据最大值（max）、最小值（min）、平均值（ave）的其中之一算出占空比。

图 13 是表示根据本实施例的图像信号算出占空比的步骤的流程图。例如以帧周期 1/60sec (16.7msec)，将 1280×768 个的各像素的图像信号分别以红 (R)、绿 (G)、蓝 (B) 各 6 位 (0~63) 输入信号解析部 30 (步骤 S1)。图像信号被输入后 (步骤 S2)，信号解析部 30 利用图像信

号 R、G、B 的数据值和常数 r（例如 7）、g（例如 20）、b（例如 5）算出 6 位（0~63）的亮度数据  $W = (r \times R + g \times G + b \times B) / (r + g + b)$ （步骤 S3）。某像素的图像信号 R、G、B 为 R=40、G=35、B=59 时，亮度数据 W=39。然后，信号解析部 30 将亮度数据 W 和最大值 max（初期值为 0）进行比较（步骤 S4），如果亮度数据 W 比最大值 max 大（ $W > \max$ ），就将该亮度数据 W 作为最大值 max 储存到未图示的存储器中（步骤 S5）。如果亮度数据 W 在最大值 max 以下（ $W \leq \max$ ），就返回步骤 S1。重复以上步骤，指定范围的图像信号的输入结束后（步骤 S2），进入步骤 S6。

步骤 S6 中，信号解析部 30 根据最大值 max 算出占空比 D（%），将最大值 max 和 0 作比较。如果  $\max = 0$  则转移到步骤 S7，如果  $\max > 0$  则转移到步骤 S8。如果  $\max = 0$  则在步骤 S7 中设定占空比  $D(\%) = 20$ 。如果  $\max > 0$  则在步骤 S8 中将最大值 max 和 60 作比较。如果  $\max \leq 60$ ，设定占空比  $D(\%) = \max \times 4 \div 3 + 20$ （步骤 S9）。如果  $\max > 60$ ，设定占空比  $D(\%) = 100$ （步骤 S10）。

由此，在显示画面全体中显示黑色时（ $\max = 0$ ），将占空比 D 减少到 20% 以降低显示亮度，抑制因视角而产生的黑色浮动（黒浮き）而能够显示漂亮的黑色。并且，如果亮度数据 W 的最大值 max 增加，变为高灰度的画面，通过将占空比 D 逐渐增大而提高显示亮度。进而，通过对应最大值 max 而变化占空比 D，比将占空比 D 总设为 100% 或与其相近的值时，更能降低消耗电力。并且，通过最大值 max 变化时占空比 D 的随之变化，显示画面的亮度的变化被强调，可以获得更有冲击力（impact）的影像。

#### （实施例 2—2）

其次，对根据本实施方式的实施例 2—2 的液晶显示装置的驱动方法用图 14 进行说明。在本实施例中，代替亮度数据 W 的最大值 max，根据平均值 ave 算出占空比 D。图 14 表示根据本实施例的图像信号算出占空比 D 的步骤的流程图。例如，以帧周期 1/60sec，将  $1280 \times 768$  个的各像素的图像信号分别以 R、G、B 的 6 位（0~63）输入信号解析部 30（步骤 S21）。图像信号被输入（步骤 S22）后，信号解析部 30 利用图像信号 R、G、B 的数据值和常数 r、g、b，算出亮度数据  $W = (r \times R + g \times G + b \times B) /$

( $r+g+b$ ) (步骤 S23)。信号解析部 30 将亮度数据  $W$  顺序加入合计值  $sum$  (初期值为 0) 中 (步骤 S24)。重复以上的步骤, 指定范围的图像信号的输入结束后 (步骤 S22), 用数据个数 ( $1280 \times 768$ ) 除以合计值  $sum$ , 算出平均值  $ave$  (步骤 S25)。

- 5       其次, 信号解析部 30 将平均值  $ave$  与 0 比较 (步骤 S26), 如果平均值  $ave=0$ , 设定  $D=20$  (步骤 S27)。如果  $ave>0$ , 将平均值  $ave$  和 40 作比较 (步骤 S28)。如果  $ave \leq 40$ , 设定  $D=ave \times 2+20$  (步骤 S29)。如果  $ave>40$ , 设定  $D=100$  (步骤 S30)。

10       如果根据本实施例, 和实施例 2—1 同样, 在显示画面全体中显示黑色时 ( $ave=0$ ), 将占空比  $D$  减少到 20% 以降低显示亮度, 抑制因视角而产生的黑色浮动而能够显示漂亮的黑色。并且如果亮度数据  $W$  的平均值  $ave$  增加, 变为高灰度的画面, 通过将占空比  $D$  变大而提高显示亮度。进而, 通过对应平均值  $ave$  而变化占空比  $D$ , 比将占空比  $D$  总设为 100% 或与其相近的值时, 更能降低消耗电力。

15       (实施例 2—3)

      其次, 对根据本实施方式的实施例 2—3 的液晶显示装置的驱动方法用图 15 进行说明。在实施例中, 根据亮度数据  $W$  的最大值  $max$  和平均值  $ave$  算出占空比  $D$ 。图 15 是表示根据亮度数据  $W$  的最大值  $max$  和平均值  $ave$  算出占空比  $D$  的步骤的流程图。首先信号解析部 30 根据图 13 及图  
20       14 所示的步骤, 从存储器中读出算出的最大值  $max$  和平均值  $ave$  (步骤 S41)。信号解析部 30 将最大值  $max$  和 0 作比较 (步骤 S42), 如果  $max=0$  设定  $D=20$  (步骤 S43)。如果  $max>0$ , 将平均值  $ave$  和 40 比较 (步骤 S44)。如果  $ave \leq 40$ , 设定  $D=\{(ave \times 2+20)+100\} \div 2$  (步骤 S45)。如果  $ave>40$ , 设定  $D=100$  (步骤 S46)。

25       在本实施例中, 将  $max \neq 0$  时的占空比  $D$  作为在实施例 2—2 的步骤 S29 中算出的值和 100 的平均值。因此, 在  $ave=0$  且  $max \neq 0$  的显示画面中, 可以明亮地显示  $W \neq 0$  的点。例如, 在基本全面黑色显示的画面中出现白点时, 观察者有与黑色相比更注意白色的倾向。因此, 即使在这种情况下黑色的亮度变高, 提高白色的亮度也很重要。

### (实施例 2—4)

其次,对根据本实施方式的实施例 2—4 的液晶显示装置的驱动方法用图 16 及图 17 进行说明。在实施例中,亮度数据 W 的最大值 max 不是获得的最大的值(例如 63)时,根据亮度数据 W 的最大值 max、最小值 min 和平均值 ave,算出占空比。

信号解析部 30 按照图 13 及图 14 所示的步骤算出最大值 max 和平均值 ave 的同时,还算出最小值 min。图 16 是表示由图像信号 R、G、B 算出亮度数据 W 的最小值 min 的步骤的流程图。例如,以帧周期 1/60sec,将 1280×768 个的各像素的图像信号分别以 R、G、B 的 6 位(0~63)输入信号解析部 30(步骤 S51)。图像信号被输入后(步骤 S52),信号解析部 30 利用图像信号 R、G、B 的数据值和常数 r、g、b,算出亮度数据  $W = (r \times R + g \times G + b \times B) / (r + g + b)$ (步骤 S53)。信号解析部 30 将最小值 min(初期值为 0)与亮度数据 W 作比较(步骤 S54),如果亮度数据 W 比最小值 min 小( $W < \min$ ),则将该亮度数据 W 作为最小值 min 存入存储器(步骤 S55)。如果亮度数据 W 在最小值 min 以上( $W \geq \min$ ),返回步骤 S51。在指定范围的图像信号的输入结束前重复以上的步骤。

图 17 是表示根据亮度数据 W 的最大值 max、最小值 min 和平均值 ave 算出占空比 D 的步骤的流程图。如图 17 所示,信号解析部 30 将最大值 max 和最小值 min 和平均值 ave 由存储器中读出(步骤 S61)。然后,算出  $D = 100 - \{(max - ave) / (max - min)\} \times 80$ (或  $D = \{(ave - min) / (max - min)\} \times 80 + 20$ )(步骤 S62)。

如果根据本实施示例,例如  $max = 40$ 、 $min = 5$ 、 $ave = 38$  时  $D = 95\%$ ,可以获得高亮度的显示图像。

### (实施例 2—5)

其次,对根据本实施方式的实施例 2—5 的液晶显示装置的驱动方法用图 18 至图 24 进行说明。虽然显示通常的图像时出现的比较少,但仅在用 R、G、B 中的 1 色或 2 色显示时,如果根据亮度数据 W 的最大值 max 或平均值 ave 算出占空比 D,则与白色显示比较,画面变暗了。例如,仅 R1 色的图像的占空比 D 为上述例子中白色显示时的  $r / (r + g + b)$  倍。但

是, R 的最大值  $\max(R)$  为 63 时, 将占空比 D 接近 100%, 有望显示清晰明亮的图像。

图 18 是表示根据本实施例的液晶显示装置的驱动方法的流程图。首先, 分别算出图像信号 R、G、B 各数据值的最大值 ( $\max(R)$ 、 $\max(G)$ 、 $\max(B)$ ), 及平均值 ( $\text{ave}(R)$ 、 $\text{ave}(G)$ 、 $\text{ave}(B)$ )。然后, 如图 18 所示, 将  $\max(R)$  和 0 作比较 (步骤 S71)。如果  $\max(R) = 0$ , 将  $\max(G)$  和 0 作比较 (步骤 S72)。如果  $\max(G) = 0$ , 将  $\max(B)$  和 0 作比较 (步骤 S73)。如果  $\max(B) = 0$ , 设定  $\max = 0$ 、 $\text{ave} = 0$  (步骤 S74)。如果不是  $\max(B) = 0$ , 设定  $\max = \max(B)$ 、 $\text{ave} = \text{ave}(B)$  (步骤 S75)。

在步骤 S72 中, 如果不是  $\max(G) = 0$ , 将  $\max(B)$  和 0 作比较 (步骤 S76), 如果  $\max(B) = 0$ , 设定  $\max = \max(G)$ 、 $\text{ave} = \text{ave}(G)$  (步骤 S77)。如果不是  $\max(B) = 0$ , 设定  $\max = \max(GB)$ 、 $\text{ave} = \text{ave}(GB)$  (步骤 S78)。

在步骤 S71 中, 如果不是  $\max(R) = 0$ , 将  $\max(G)$  和 0 作比较 (步骤 S79), 如果  $\max(G) = 0$ , 将  $\max(B)$  和 0 作比较 (步骤 S80)。如果  $\max(B) = 0$ , 设定  $\max = \max(R)$ 、 $\text{ave} = \text{ave}(R)$  (步骤 S81)。如果不是  $\max(B) = 0$ , 设定  $\max = \max(RB)$ 、 $\text{ave} = \text{ave}(RB)$  (步骤 S82)。

在步骤 S79 中, 如果不是  $\max(G) = 0$ , 将  $\max(B)$  和 0 作比较 (步骤 S83), 如果  $\max(B) = 0$ , 设定  $\max = \max(RG)$ 、 $\text{ave} = \text{ave}(RG)$  (步骤 S84)。如果不是  $\max(B) = 0$ , 设定  $\max = \max(RGB)$ 、 $\text{ave} = \text{ave}(RGB)$  (步骤 S85)。

在某像素中,  $R=40$ 、 $G=35$ 、 $B=0$  时, 用  $r:g=7:20$ , 算出  $W = RG = (rR + gG) / (r + g)$ , 对此亮度数据 W 算出  $\max(RG)$ 、 $\min(RG)$ 、 $\text{ave}(RG)$  等。其中, 也可以代替  $\max(R)$ 、 $\max(G)$ 、 $\max(B)$ , 使用各平均值  $\text{ave}(R)$ 、 $\text{ave}(G)$ 、 $\text{ave}(B)$ 。

图 19 是表示由图像信号 R 求出  $\max(R)$  的步骤的流程图。首先, 各像素的图像信号 R 输入信号解析部 30 (步骤 S91)。图像信号 R 被输入后 (步骤 S92), 比较 R 的数据值和最大值  $\max(R)$  (初期值为 0) (步骤 S93), 如果 R 比最大值  $\max(R)$  大 ( $R > \max(R)$ ), 将 R 作为最大值  $\max(R)$  存储到未图示的存储器中 (步骤 S94)。如果 R 在最大值  $\max$  以下 ( $R \leq \max(R)$ ), 返回步骤 S91。在指定范围的图像信号 R 的输入结束前反复

以上的步骤。

图 20 是表示由图像信号 R 求出  $\min(R)$  的步骤的流程图。首先，各像素的图像信号 R 输入信号解析部 30（步骤 S101）。图像信号 R 被输入后（步骤 S102），比较 R 的数据值和最小值  $\min(R)$ （初期值为 0）（步骤 S103），如果 R 比最小值  $\min$  小 ( $R < \min(R)$ )，将 R 作为最小值  $\min(R)$  5 存储到存储器中（步骤 104）。如果 R 在最小值  $\min$  以上 ( $R \geq \min(R)$ )，返回步骤 S101。在指定范围的图像信号 R 的输入结束前重复以上步骤。

图 21 是表示由图像信号 R 求出  $\text{ave}(R)$  的步骤的流程图。首先，各像素的图像信号 R 输入信号解析部 30（步骤 S111）。图像信号 R 输入后（步骤 S112），将 R 的数据值顺序加入合计值  $\text{sum}(R)$ （初期值为 0），10 存入存储器（步骤 S113）。在指定范围的图像信号 R 的输入结束前重复以上步骤。指定范围的图像信号 R 的输入结束后（步骤 S112），用数据个数除以合计值  $\text{sum}(R)$ ，算出平均值  $\text{ave}(R)$ （步骤 S114）。

图 22 是表示由图像信号 R、G 求出  $\max(RG)$  的步骤的流程图，图 23 是表示由图像信号 R、G 求出  $\min(RG)$  的步骤的流程图。图 24 是表示由图像信号 RG 求出  $\text{ave}(RG)$  的步骤的流程图。因为与图 19 至图 21 15 所示的步骤相同，所以省略对此的说明。

进行上述计算时，如果存储器容量有剩余，则存储若干帧的图像信号，由该图像信号算出  $\max(R)$ 、 $\max(G)$ 、 $\max(B)$ ，再次计算亮度数据 W 并算出  $\max$ 、 $\min$ 、 $\text{ave}$ 。其后，使指定时间延迟使图像显示。另一方面，20 如果处理能力有富余，存储 1 帧的图像信号并基本同时地算出  $\max(R)$ 、 $\max(G)$ 、 $\max(B)$  和  $W = (rR + gG) / (r + g)$ 、 $W = (gG + bB) / (g + b)$ 、 $W = (bB + rR) / (b + r)$  及  $W = (rR + gG + bB) / (r + g + b)$  的其中之一。

根据本实施例，即使是以 R、G、B 中的 1 色或 2 色进行显示的情况 25 也可以获得高亮度的显示。

（实施例 2—6）

对根据本实施方式的实施例 2—6 的液晶显示装置的驱动方法用图 25 进行说明。在本实施例中，使占空比 D 根据图像的时间变化而变化。亮度数据 W 的平均值  $\text{ave}$  在单位时间内大变动时，对应其变化改变占空

比  $D_0$ 。据此显示亮度的变化被强调，可获得有冲击力的影像。对此，平均值  $ave$  的变化小时，将占空比  $D$  逐渐变化为某基准值  $D_0$ 。基准值  $D_0$  例如可以为 80% 等恒定的值。但是，平均值  $ave$  已变大时（画面全体接近于白色）时，为了减轻眩目感形成对观看者的眼睛好的显示画面，也可以随着平均值  $ave$  的变大，将值减少。

例如，若设定  $D_0=80$  ( $ave \leq 24$ )、 $D_0=100 - (ave \times 50) / 63$  ( $ave \geq 25$ )，以接近于在白底上写字的静止画的画面（或静止画）等，使观看者不会感到眩目而可以很舒适地持续观看。

图 25 是表示随着平均值  $ave$  的变动使占空比  $D$  变化的步骤的流程图。将某帧的平均值  $ave$  设为  $ave_n$ ，求出的占空比  $D$  设为  $D_n$ ，前一帧的平均值  $ave$  设为  $ave_{n-1}$ ，占空比设为  $D_{n-1}$ 。如图 25 所示，信号解析部 30 读出每帧的平均值  $ave$ （步骤 S151）。信号解析部 30 设定  $d_n = ave_n - ave_{n-1}$ （步骤 S152），将  $|d_n|$  与指定的值  $\Delta$  作比较（步骤 S153）。如果  $|d_n| \geq \Delta$ ，将  $d_n$  和 0 作比较（步骤 S154）。如果  $d_n \geq 0$ ，则  $D_n = D_{n-1} \times (1 + \alpha)$ （步骤 S155）。如果  $d_n < 0$ ，则  $D_n = D_{n-1} \times (1 - \alpha)$ （步骤 S156）。

在步骤 S153 中，如果  $|d_n| < \Delta$ ，则将  $D_{n-1}$  和  $D_0$  比较（步骤 S157）。如果  $D_{n-1} = D_0$ ，则设  $D_n = D_{n-1}$ （步骤 S158）。如果  $D_{n-1} > D_0$ ，则将计数值  $count$  与例如 10 比较（步骤 S159）。如果  $count = 10$ ，则设  $D_n = D_{n-1} - \beta$ （步骤 S160）。如果  $count < 10$ ，则设  $count = count + 1$ （步骤 S161）。

在步骤 S157 中，如果  $D_{n-1} < D_0$ ，则将计数值  $count$  和 10 比较（步骤 S162）。如果  $count = 10$ ，则设  $D_n = D_{n-1} + \beta$ （步骤 S163）。如果  $count < 10$ ，则设  $count = count + 1$ （步骤 S164）。

例如若设定  $\Delta = 2$ 、 $\alpha = 0.3$ 、 $\beta = 1$ ，可以获得具有明暗变化的良好的显示。并且，为了在显示画面全体显示黑色时确实将占空比  $D$  降低，检测出  $ave = 0$  且  $max = 0$  的时间，将占空比  $D$  设为例如 20% 等的低值。 $ave = 0$  而  $max \neq 0$  时，将占空比  $D$  提高到例如 80% 以上，例如使在黑底上显示的白色文字明亮地浮现出来。例如由于文字等偏向高灰度， $max = 63$  的像素在显示画面的横方向或纵方向连续时，将占空比  $D$  设为例如 100%。如此，可以对观看者显示有冲击力的图像。

如以上所说明的，通过使占空比 D 变化可以获得强调显示的明暗变化的图像。但是，为了防止动态图像整体显暗，所以要进行下面的工作。在已将占空比 D 降低时，将图像的灰度数据变高来显示。如果占空比 D 下降的程度和灰度升高的程度相同则显示亮度不下降。将占空比变化的区域定为 50~100%，若以「原灰度数据」÷「占空比」变换灰度数据来显示，则画面亮度保持明亮，看起来如同黑色亮度下降了，可以获得动态范围广的图像。

并且，也可以代替变换灰度数据来改变 $\gamma$ 特性也可以。进而，若相反地占空比 D 上升时加大 $\gamma$ 值，则和占空比 D 为 100%的显示相比图像显得明亮，可以扩大动态范围。

以上是在 1 帧期间即全体显示区域中进行占空比的变更和图像加工的例子。若将显示区域分割成多个，则可以在一个画面内进行更细致地对应。例如，如第 1 实施方式中所述的，在边缘照明型的背光设备中针对被配置在面状导光板的上下端的荧光管，可以考虑将显示区域上下分割为 2 个区域，针对显示区域上半部分和下半部分的像素数据（1/2 帧），分别算出最大值 max、最小值 min 及平均值 ave 等，使占空比 D 在上下区域分别变化。在显示画面的上半部分是蓝天白云，下半部分是水车小屋的图像中，使上半部分的占空比 D 高，使下半部分的占空比 D 比上半部分低。据此，在强调明亮的天空白色的云朵的同时，有质感的水车小屋也被表现出来。

并且，也可以用直下型的背光设备，将显示区域在上下方向上更细地分割并在上下方向上扫描。图 26 表示用 4 个荧光管 12a~12d，将显示区域分割为 4 个区域 A~D 的例子。如此，通过将显示区域分割为多个区域，分别算出适合的占空比 D 并进行扫描，可以获得更良好的显示特性。进而，也可以作为光源使用配置为矩阵的多个 LED 等，算出在每个 LED 中所被分割的每个区域占空比，对应占空比使各 LED 亮灭。

如根据本实施方式，显示明亮颜色的图像时提高背光的输出，持续保持最大亮度，表现黑色或与其相近的暗颜色的图像时降低背光的输出，可以紧缩黑色，获得宽广的动态范围。并且，除了降低黑色亮度浮动的

视角依存可以显示漂亮的黑色外，可以强调图像的明暗变化来获得有冲击力的图像。进而，还可以降低消耗电力。

本发明不仅限于上述实施方式，也可以进行种种变形。

例如，在上述实施方式中作为光源装置使用了背光设备，但是，本  
5 发明不限于此，使用前光设备也可以。

如上所述，若根据本发明可以实现显示特性良好的液晶显示装置。

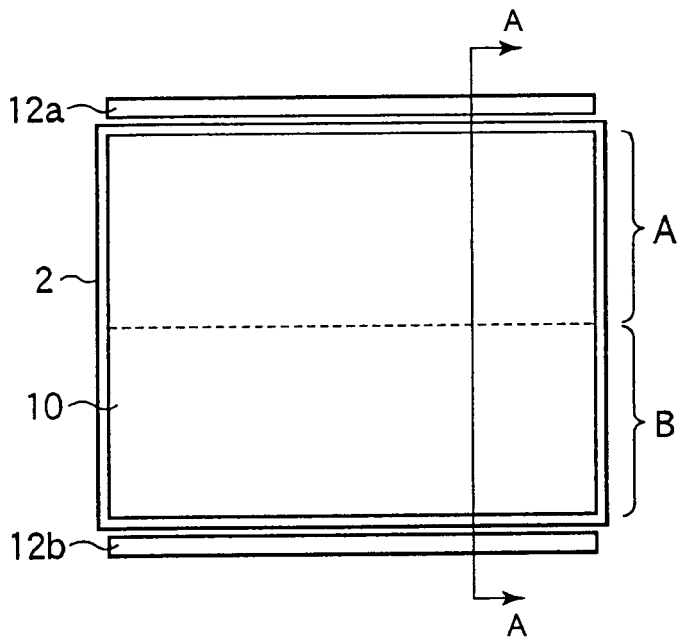


图 1

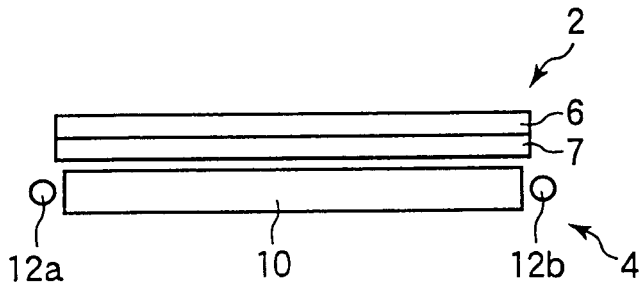


图 2

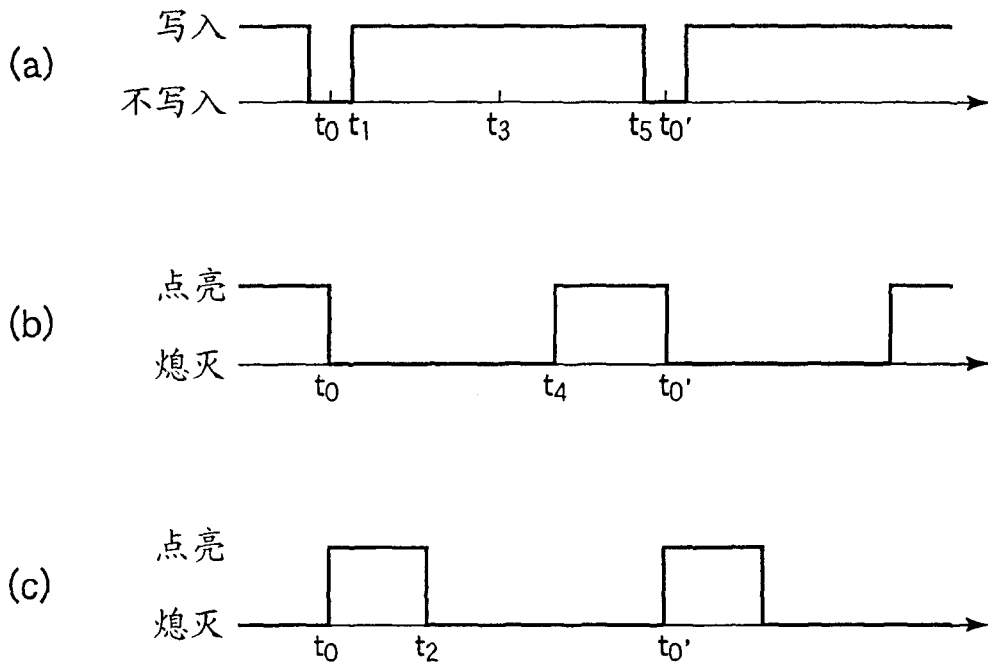


图 3

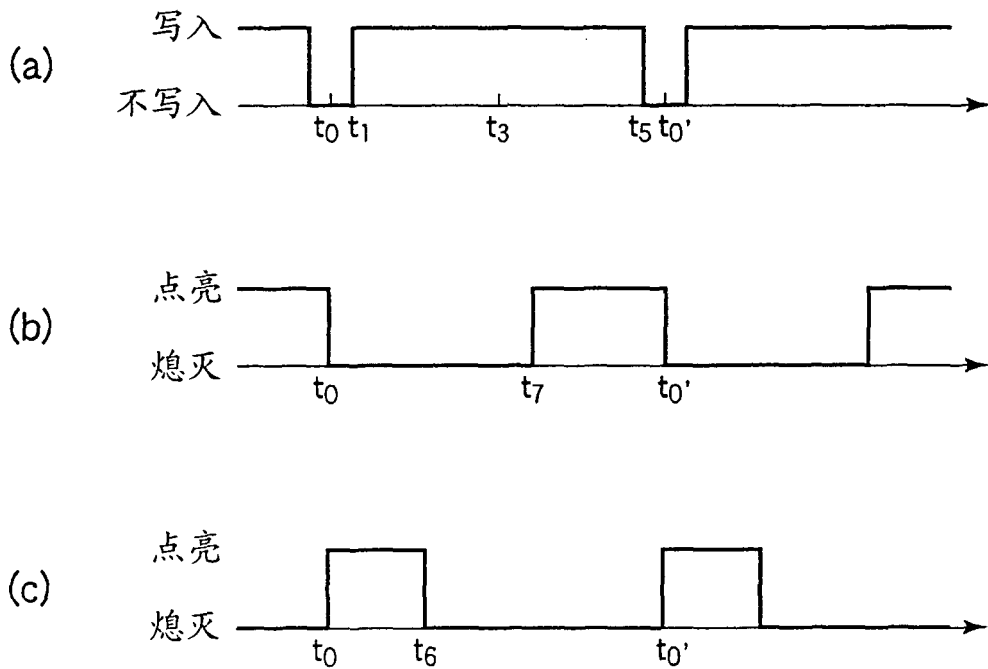


图 4

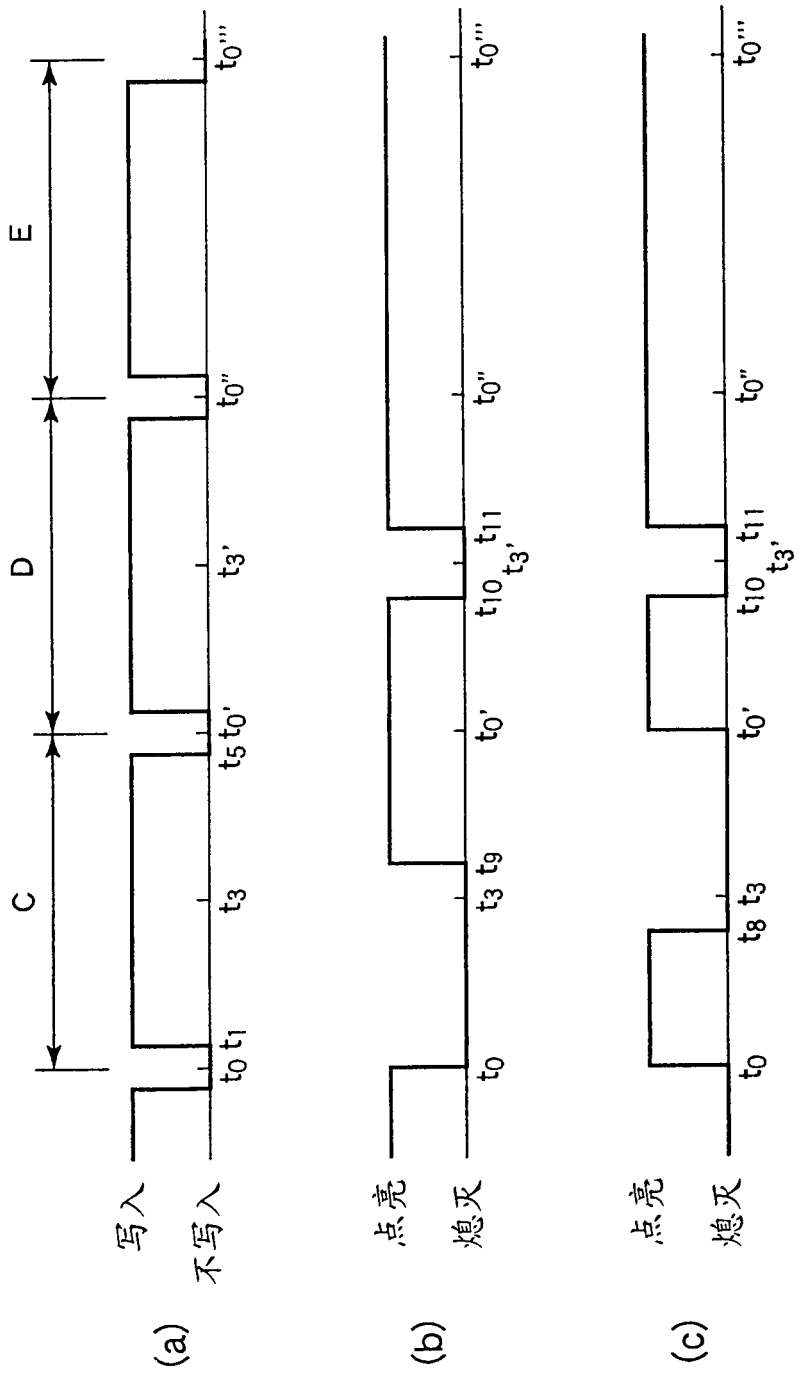


图 5

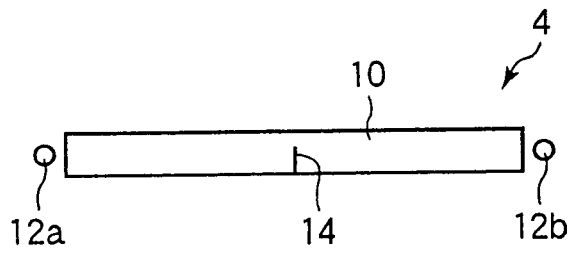


图 6

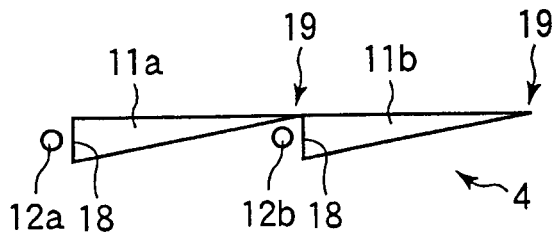


图 7

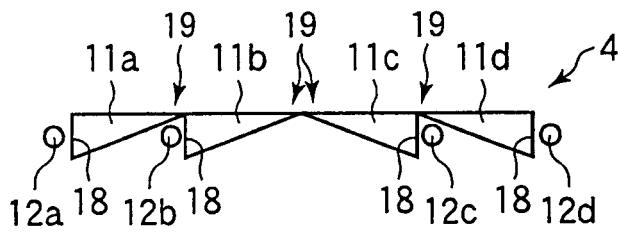


图 8

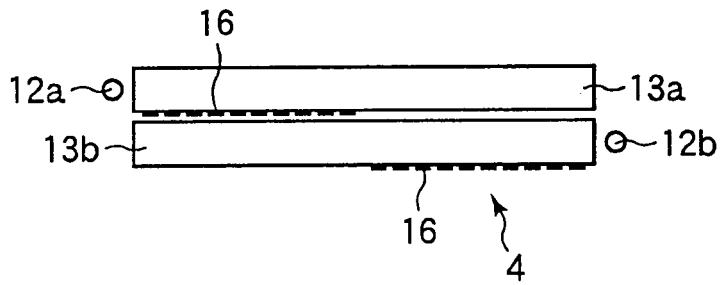


图 9

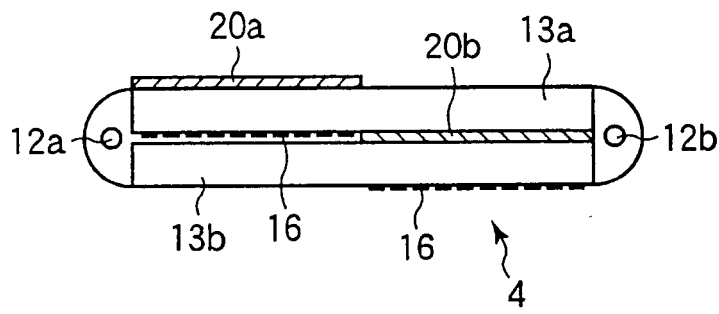


图 10

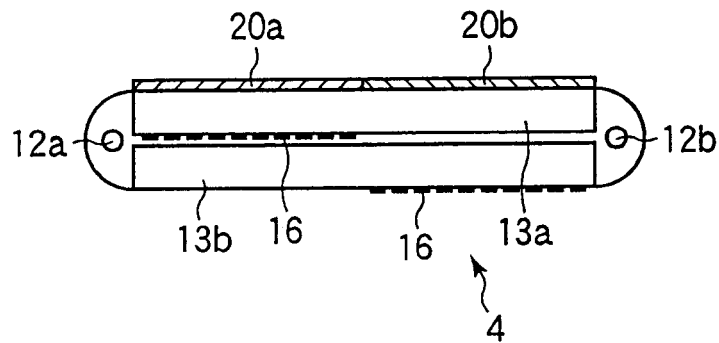


图 11

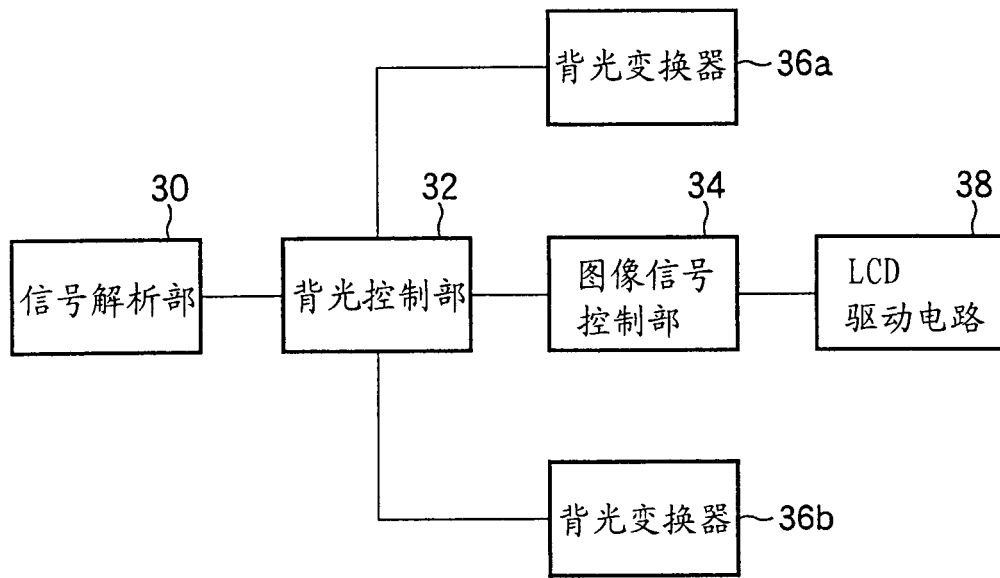


图 12

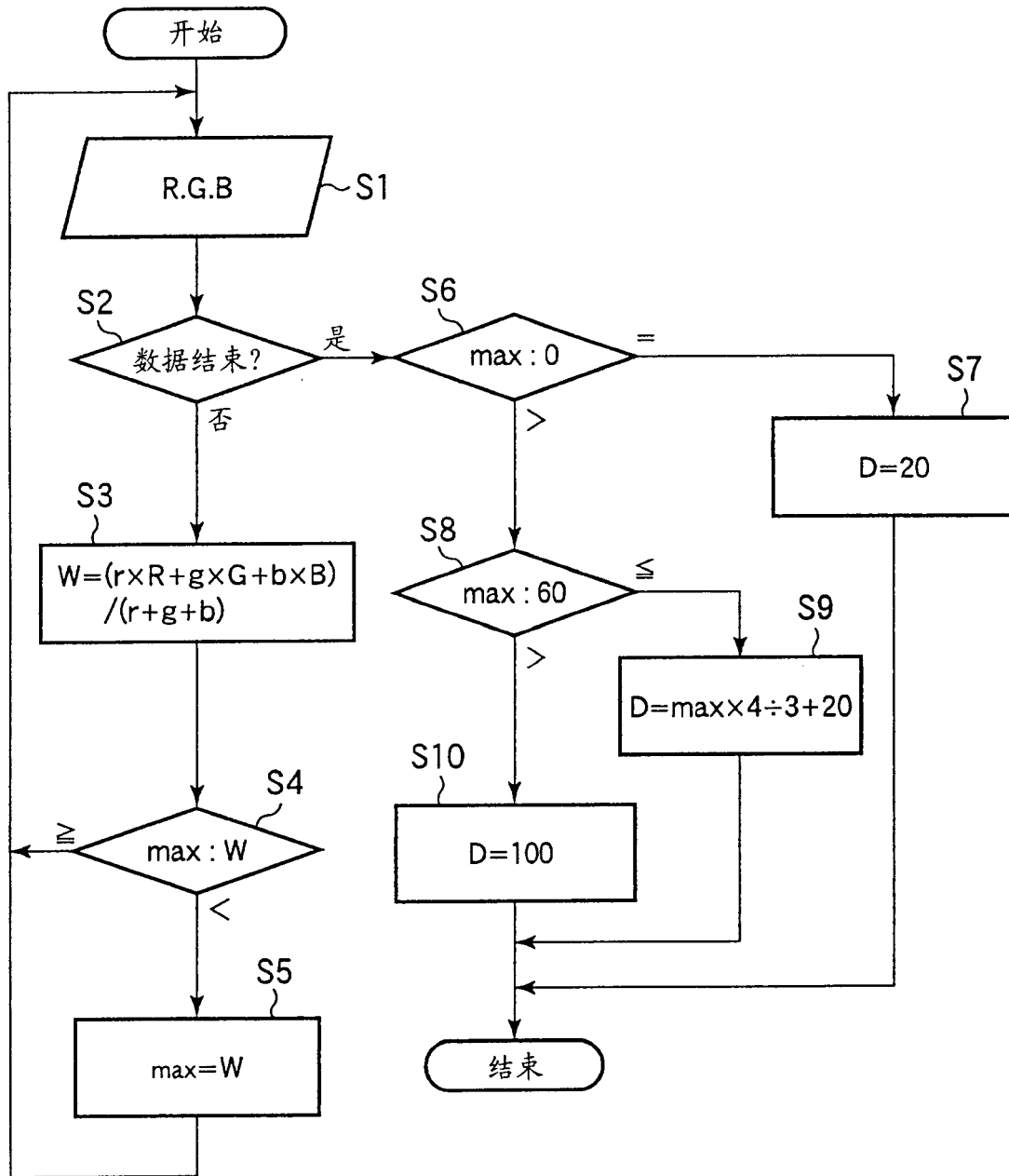


图 13

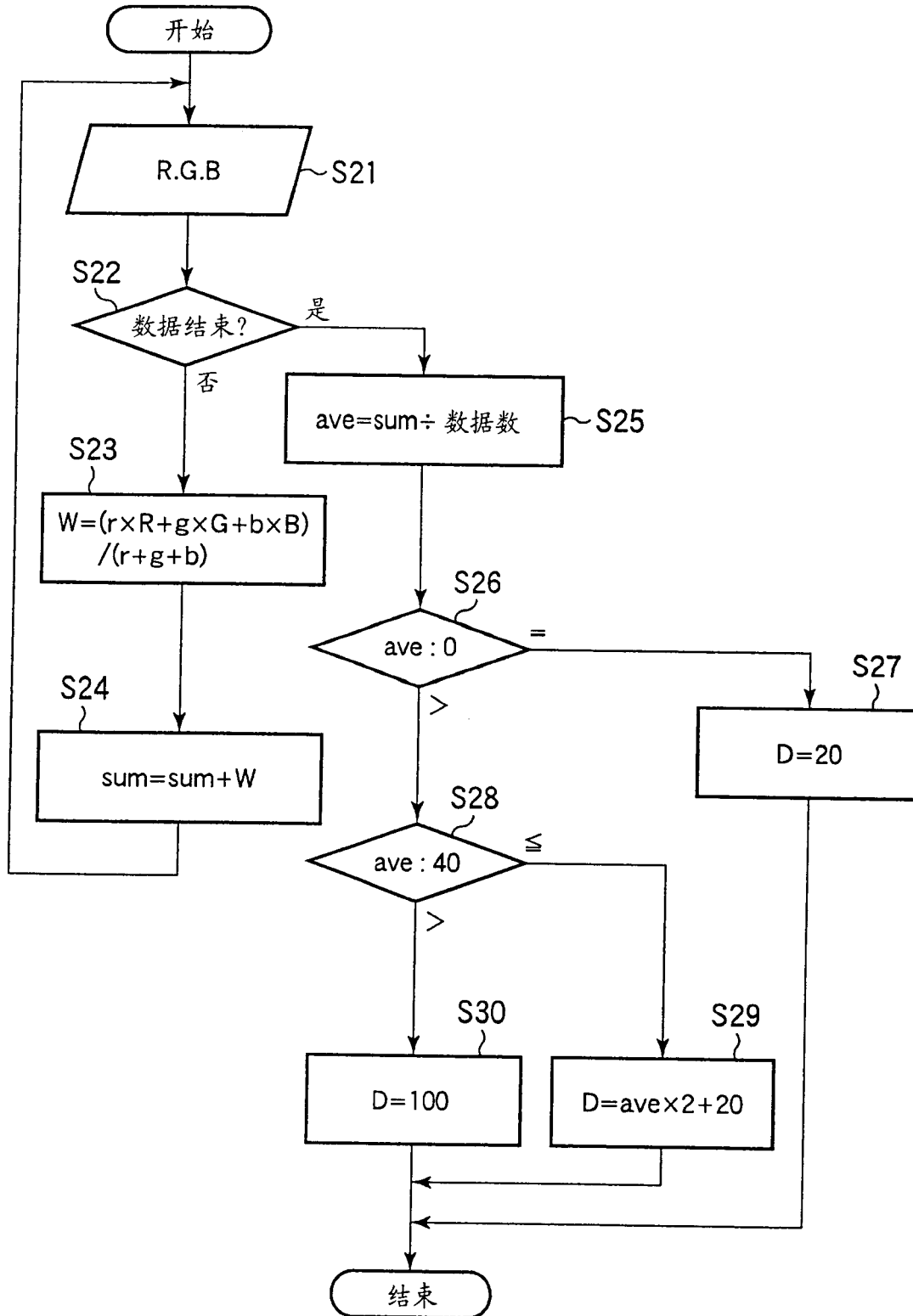


图 14

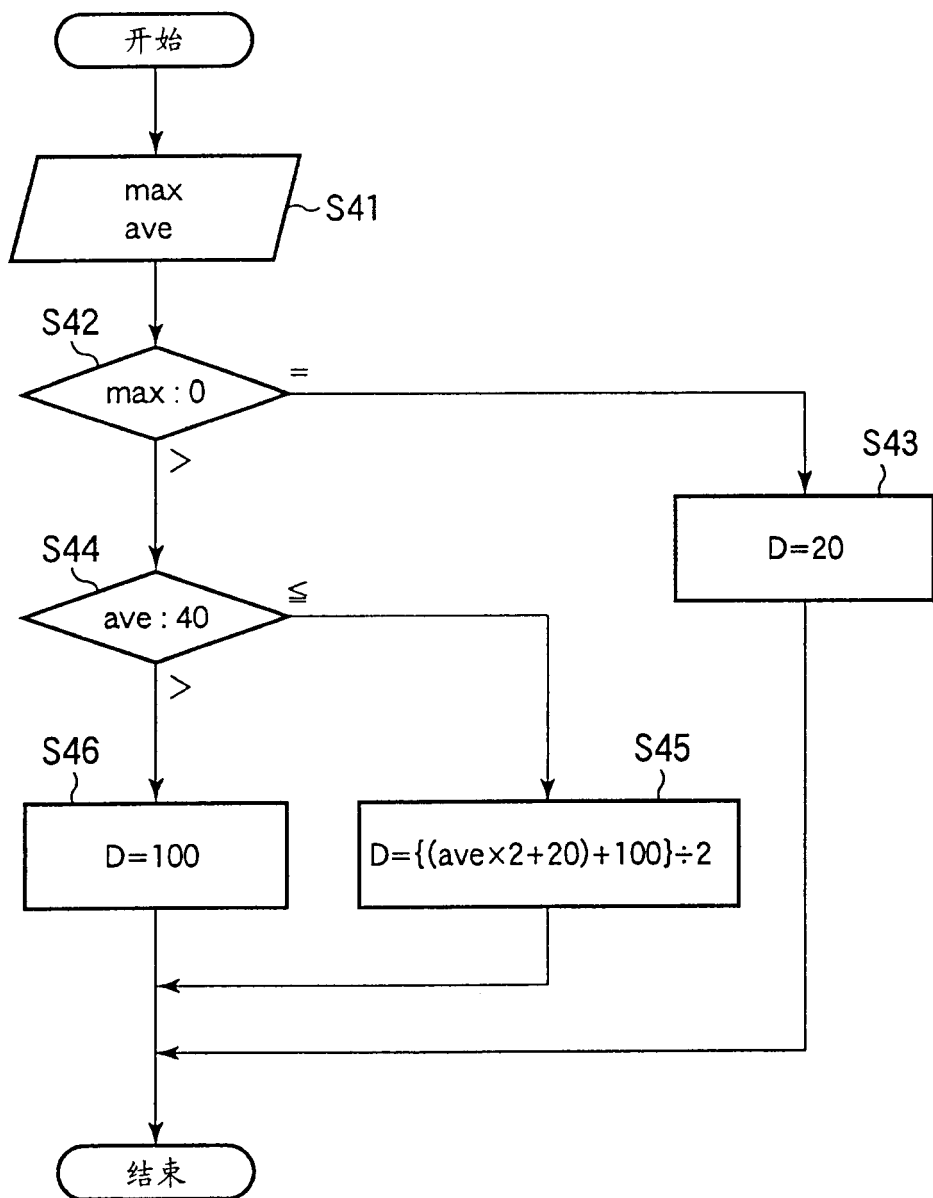


图 15

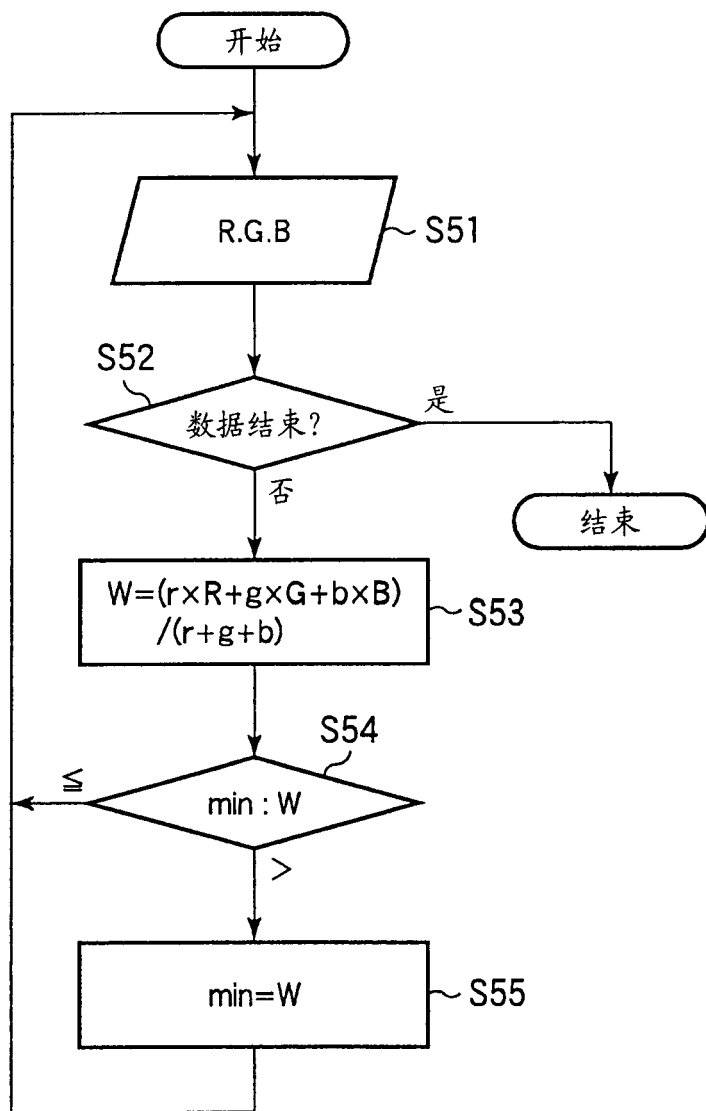


图 16

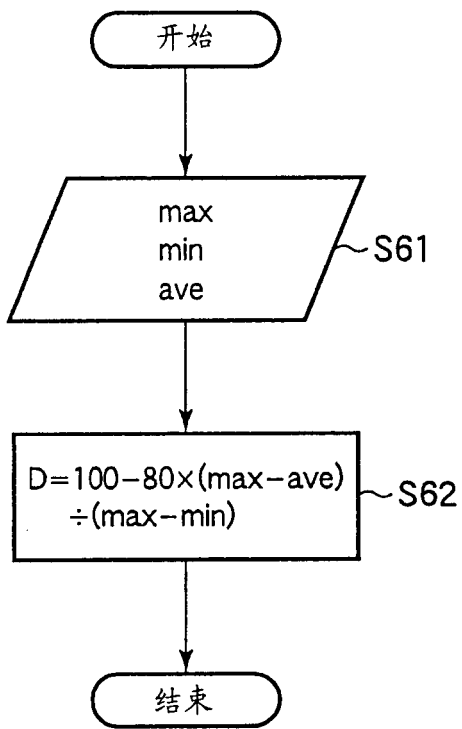


图 17

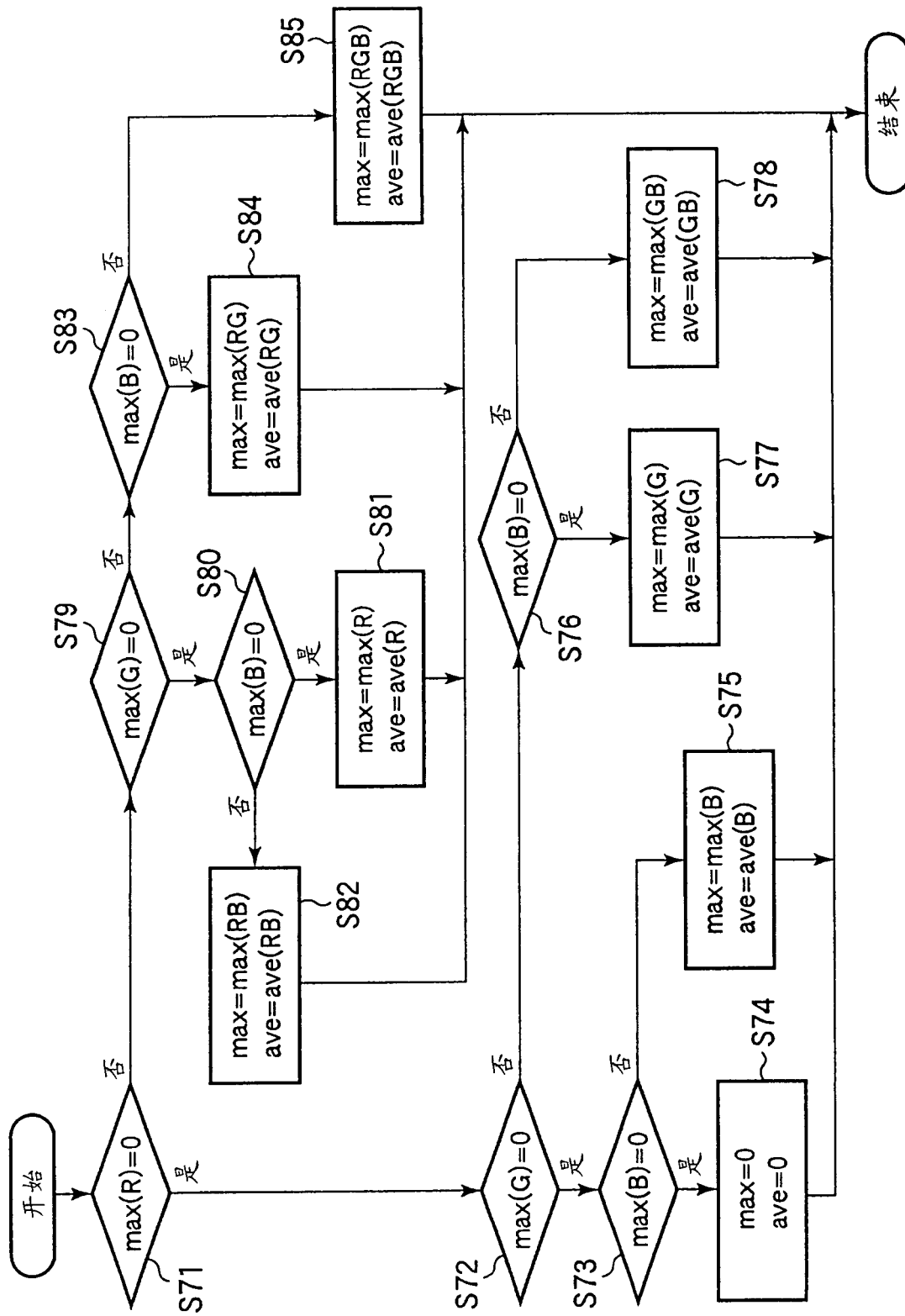


图 18

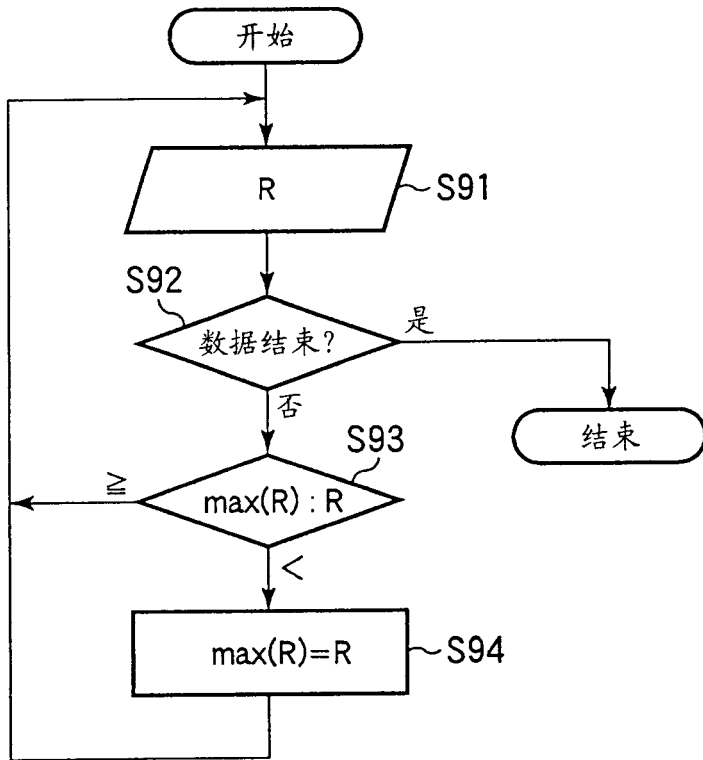


图 19

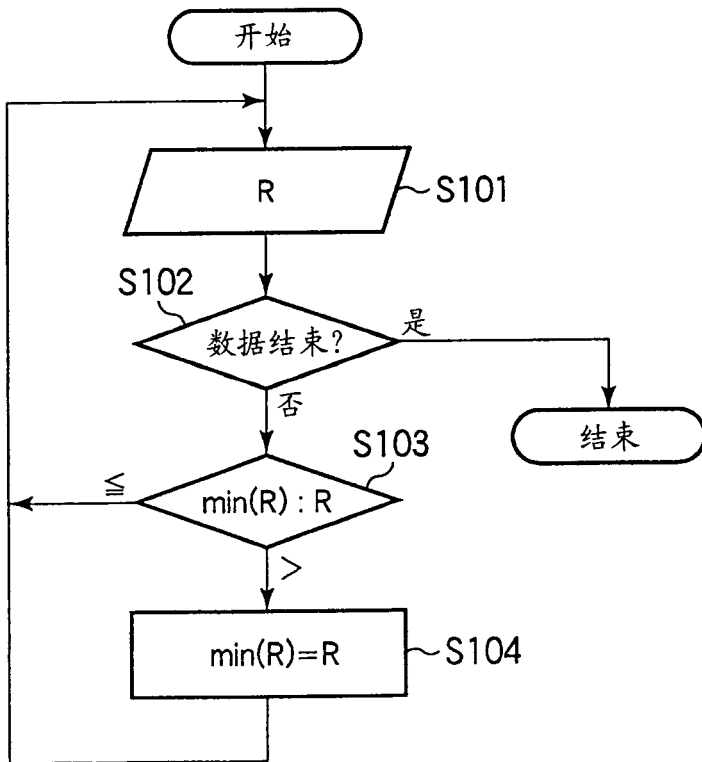


图 20

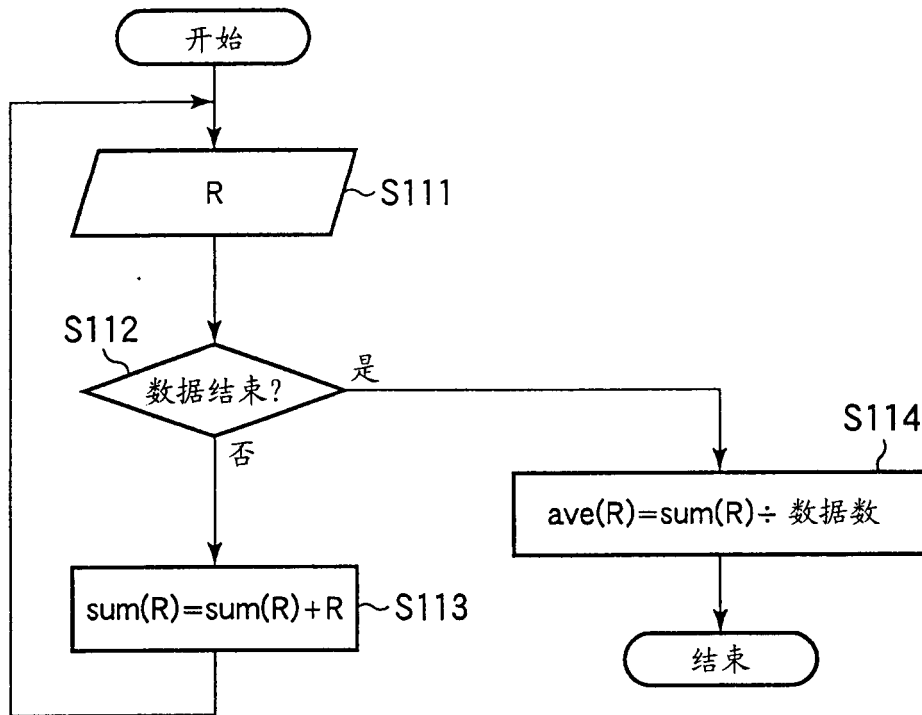


图 21

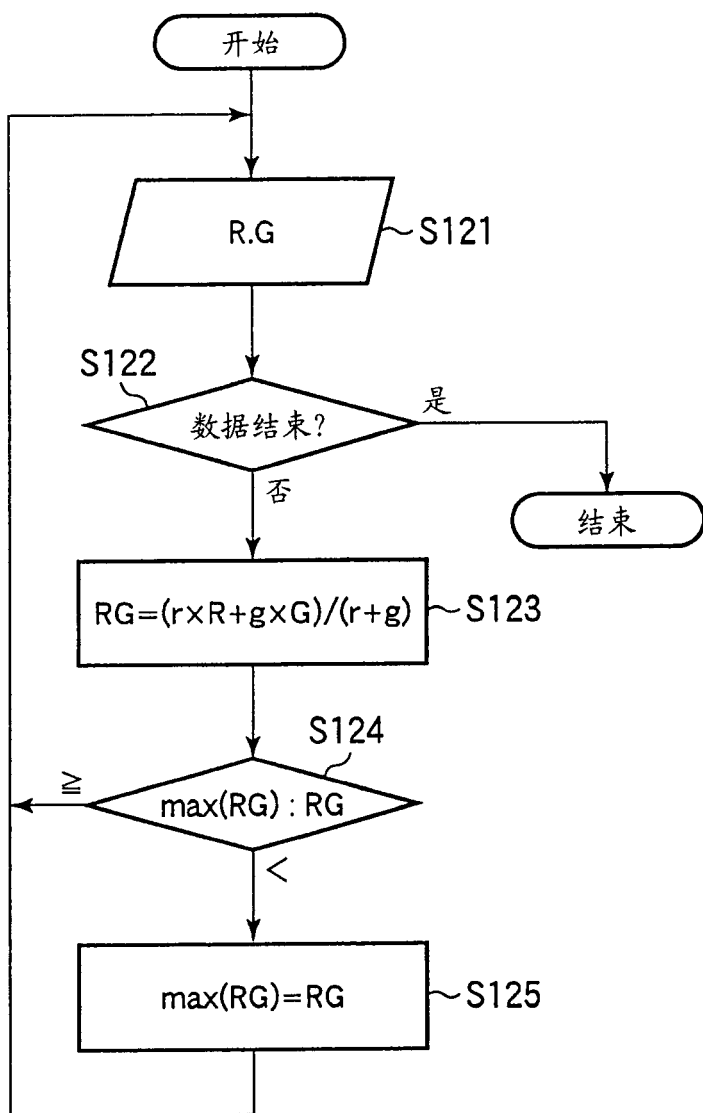


图 22

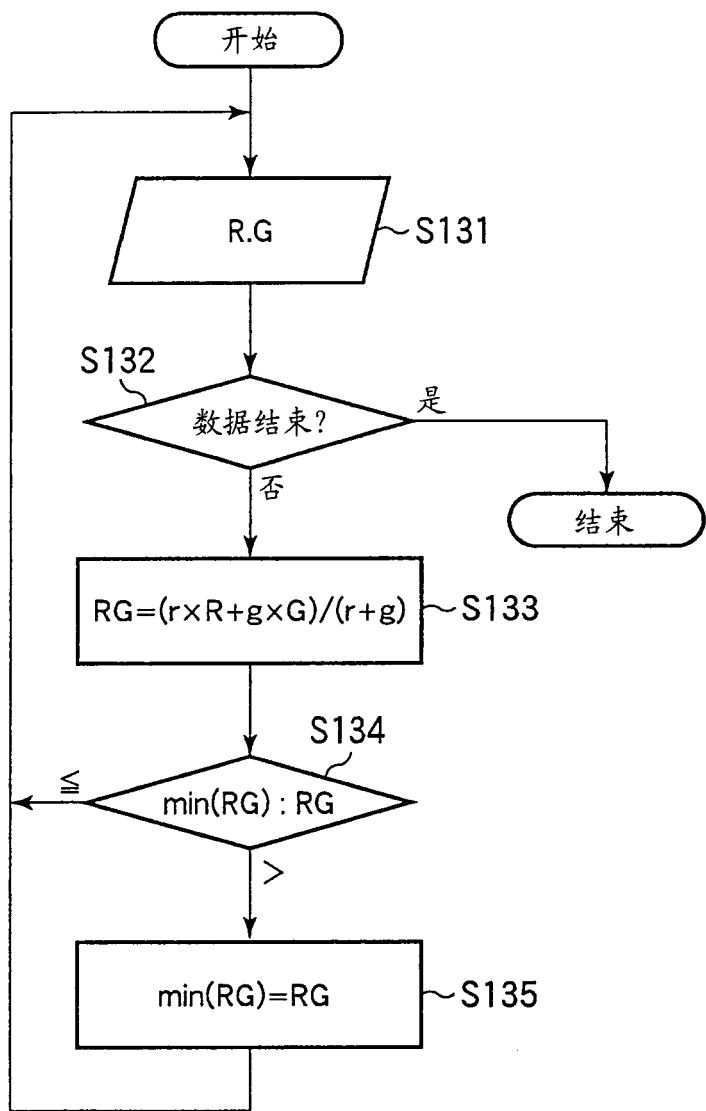


图 23

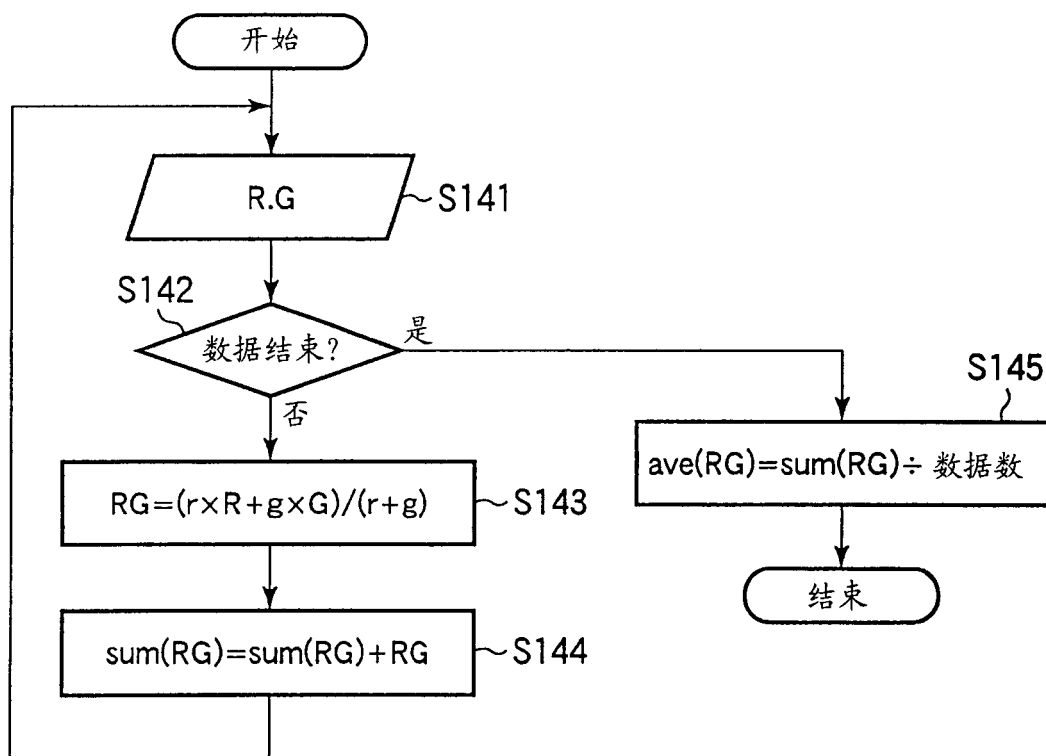


图 24

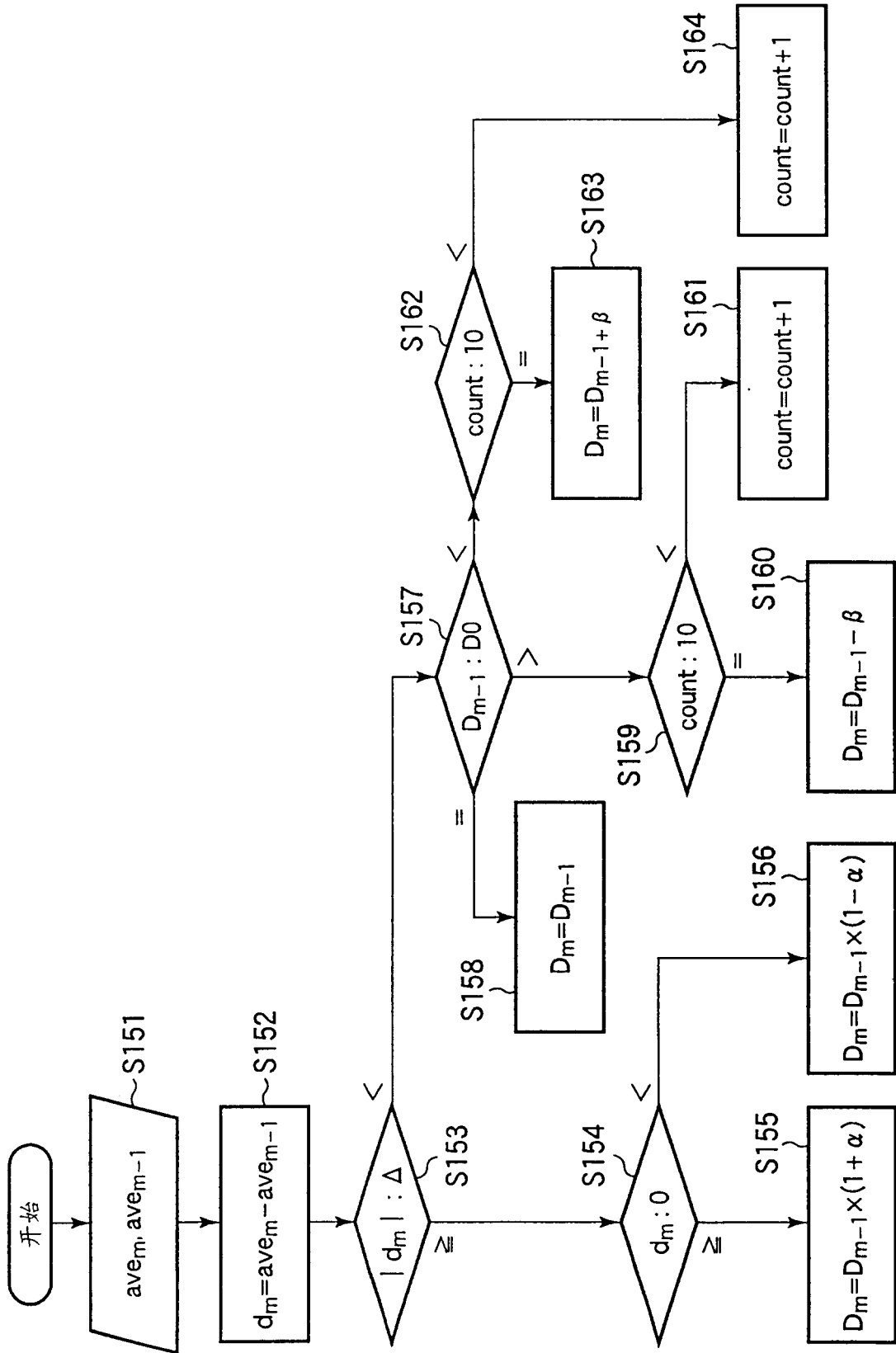


图 25

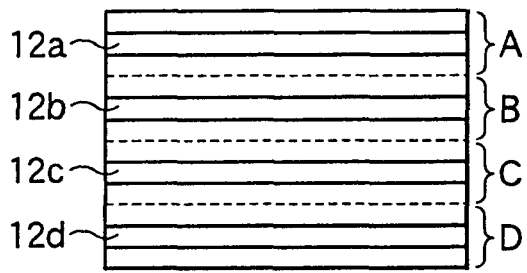


图 26

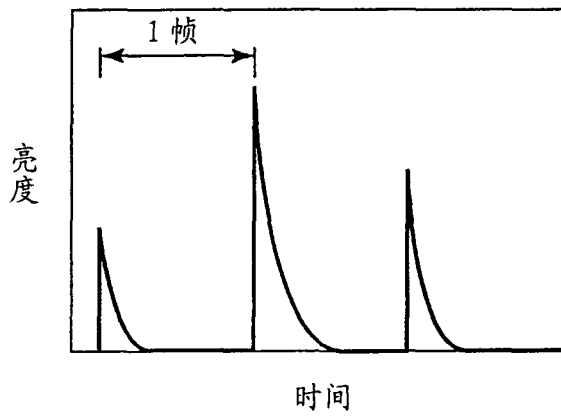


图 27

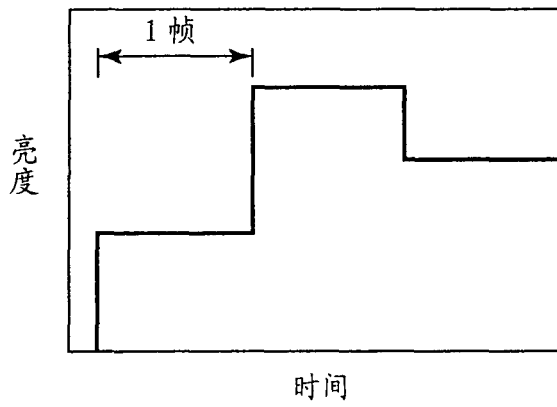


图 28

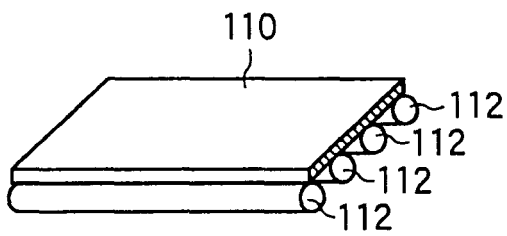


图 29

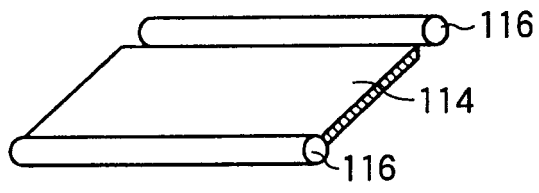


图 30

专利名称(译)	液晶显示装置及其驱动方法		
公开(公告)号	<a href="#">CN1444076A</a>	公开(公告)日	2003-09-24
申请号	CN03119561.X	申请日	2003-03-11
[标]申请(专利权)人(译)	富士通显示技术股份有限公司		
申请(专利权)人(译)	富士通显示技术株式会社		
当前申请(专利权)人(译)	夏普株式会社 富士通株式会社		
[标]发明人	菅原真理 小林哲也 濱田哲也 后藤猛 林启二 铃木敏弘		
发明人	菅原真理 小林哲也 濱田哲也 后藤猛 林启二 铃木敏弘		
IPC分类号	G02F1/13357 G02F1/133 G09G3/20 G09G3/34 G09G3/36		
CPC分类号	G09G3/342 G09G3/2077 G09G3/3426 G09G3/3611 G09G2310/024 G09G2310/08 G09G2320/0257 G09G2320/064 G09G2320/0646 G09G2320/066 G09G2320/0673 G09G2330/021 G09G2360/16		
代理人(译)	崔晓光		
优先权	2002065196 2002-03-11 JP		
其他公开文献	CN1444076B		
外部链接	<a href="#">Espacenet</a> <a href="#">SIPO</a>		

摘要(译)

本发明提供一种显示特性良好的液晶显示装置及其驱动方法。在时间  $t_1$ ，由显示区域上端的1个选通总线部分的多个像素开始以线顺序写入像素数据。在时间  $t_3$ ，向画面上方的像素的像素数据的写入结束，向画面下方的像素的像素数据的写入开始。在时间  $t_5$ ，向画面下方的像素的像素数据的写入结束。画面上方的荧光管12a仅从向画面上方的像素数据的写入结束后的时间  $t_4$  开始到下一帧的像素数据的写入开始前的时间  $t_0'$  的期间点亮，其他期间熄灭。画面下方的荧光管12b仅从前一帧中的画面下方的像素数据的写入结束后的时间  $t_0$  开始到画面下方的像素数据的写入开始前的时间  $t_2$  的期间点亮，其他期间熄灭。

