



(12) 发明专利

(10) 授权公告号 CN 101713882 B

(45) 授权公告日 2013. 07. 17

(21) 申请号 200910177635. 8

(22) 申请日 2009. 09. 27

(30) 优先权数据

2008-263465 2008. 10. 10 JP

2008-255939 2008. 10. 01 JP

(73) 专利权人 株式会社日立显示器

地址 日本千叶县

专利权人 松下液晶显示器株式会社

(72) 发明人 关谷有伸 山田泰之

(74) 专利代理机构 中国国际贸易促进委员会专

利商标事务所 11038

代理人 郭放

(51) Int. Cl.

G02F 1/1333(2006. 01)

G02F 1/1339(2006. 01)

(56) 对比文件

CN 1821819 A, 2006. 08. 23, 全文.

CN 1952748 A, 2007. 04. 25, 全文.

KR 10-2007-0055820 A, 2007. 05. 31, 全文.

CN 1410820 A, 2003. 04. 16, 全文.

审查员 杨蔚蔚

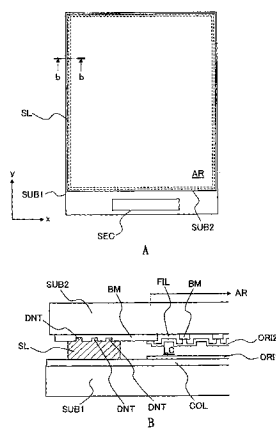
权利要求书1页 说明书13页 附图12页

(54) 发明名称

液晶显示装置

(57) 摘要

本发明提供一种液晶显示装置,具备:夹持液晶而对置配置的第一基板与第二基板;在上述液晶的延展方向上由多个像素的集合形成的图像显示部;在上述第一基板和上述第二基板之间包围上述图像显示部地形成并密封上述液晶的密封件;以及在上述第二基板的上述液晶侧的面中,形成为具有从上述图像显示部延伸并与上述密封件重叠的部分、在上述图像显示部的至少上述像素的区域中形成有开口的遮光膜,其特征在于,在与上述密封件具有重叠的部分的上述遮光膜中,在上述密封件侧的面上,沿着上述密封件的周缘方向连续地或断续地形成有具有未达到上述遮光膜的厚度的深度的凹陷部。



1. 一种液晶显示装置,具备:

夹持液晶而对置配置的第一基板与第二基板;

在上述液晶的延展方向上由多个像素的集合形成的图像显示部;以及

在上述第一基板和上述第二基板之间包围上述图像显示部地形成并密封上述液晶的密封件,其特征在于,

至少在上述第一基板的上述密封件的形成区域中,具有布线或电路、和覆盖上述布线或上述电路地形成的绝缘膜;

上述绝缘膜至少具有配置在靠近上述密封件的一侧即表面侧的无机绝缘膜、以及与上述无机绝缘膜相接地配置在上述无机绝缘膜的下层的有机绝缘膜;

在上述密封件的形成区域中,沿着上述密封件的形成区域的周缘方向,形成有具有贯通上述无机绝缘膜但不贯通上述有机绝缘膜的深度的凹陷部,

上述密封件被填充到上述凹陷部而与上述无机绝缘膜的表面接触,并且,在上述凹陷部的侧壁面,上述密封件与上述无机绝缘膜和上述有机绝缘膜接触,在上述凹陷部的底面,上述密封件与上述有机绝缘膜接触。

2. 根据权利要求1所述的液晶显示装置,其特征在于,上述凹陷部是沿着上述密封件的周缘方向连续地形成的。

3. 根据权利要求2所述的液晶显示装置,其特征在于,上述凹陷部在上述密封件的宽度方向上并列设置地形成有多个。

4. 根据权利要求1所述的液晶显示装置,其特征在于,上述凹陷部是沿着上述密封件的周缘方向断续地形成的。

5. 根据权利要求4所述的液晶显示装置,其特征在于,上述凹陷部在上述密封件的宽度方向上并列设置地形成有多个。

6. 根据权利要求1所述的液晶显示装置,其特征在于,在上述密封件的周缘方向的位置处,在上述密封件的宽度方向上形成有至少一个上述凹陷部。

7. 根据权利要求1所述的液晶显示装置,其特征在于,上述凹陷部是在上述密封件的形成区域中分散形成的点状的凹陷部。

液晶显示装置

技术领域

[0001] 本发明涉及液晶显示装置,特别涉及将夹持液晶的一对基板利用密封该液晶的密封件粘贴起来的液晶显示装置。

背景技术

[0002] 液晶显示装置(液晶显示面板)具有如下结构:将夹持液晶并对置配置的一对基板作为外围器,并具备由在该液晶的延展方向上的多个像素的集合构成的图像显示部,利用以包围图像显示部的方式形成的密封件将上述液晶密封在一对基板之间。

[0003] 在此情况下,通过使密封件对各基板侧的粘接性良好,可以提高密封件的密封效果,而得到可靠性高的液晶显示装置。

[0004] 首先,在这样的结构中,在一对基板中的一个基板的液晶侧的面上,有形成有所谓的黑底(在本说明书中有时称为遮光膜)的情况。在黑底中,在图像显示部的各像素的区域中设置有开口,在相邻的像素之间具有遮光效果,从而提高对比度。

[0005] 在此情况下,黑底构成为通过向图像显示部的外方延伸至与上述密封件的形成区域充分地重叠,来实现该图像显示部的周边的遮光。由此,可以避免由于来自例如配置在液晶显示面板的背面的背光源的光透射上述密封件及其附近而发生的漏光。

[0006] 作为与密封件之下的黑底相关的技术,例如已知如日本特开 2008-176237 号公报所述,在与密封件重叠的部分的黑底中设置有狭缝或开口的结构。在该情况下,黑底成为被由树脂构成的保护涂层膜覆盖的结构,在上述狭缝或开口的部分,涂层膜与基板接触而扩大了基板与涂层膜的粘接面积,所以提高了粘接强度。

[0007] 作为与本申请关联的其他文献,例如,有日本特开 2008-107488 号公报、日本特开 2007-304273 号公报。日本特开 2008-107488 号公报公开了在与光固化型的密封件重叠的位置处的黑底上设置有狭缝的结构。记载了如下内容:在此情况下,在与形成有黑底的基板不同的其他基板上与密封件重叠地形成有遮光性的布线图案,在使上述密封件固化时,通过形成在该黑底中的狭缝而向上述密封件照射光。日本特开 2007-304273 号公报公开了在与光固化型的密封件重叠的位置处的黑底上设置有狭缝的结构。在该情况下,虽然没有记载日本特开 2008-107488 号公报那样的与密封件重叠地配置的布线图案,但记载了通过形成在该黑底中的狭缝而向上述密封件照射充分的光的内容。

[0008] 另外,还有这样的情况,即,液晶显示装置形成为在一对基板的各自的液晶侧的面上,形成在图像显示部中的绝缘膜等例如以层叠了多个的状态延伸形成至密封件的形成区域。

[0009] 因此,例如,在日本特开 2007-256415 号公报、日本特开 2007-199341 号公报、日本特开 2007-248743 号公报中,公开了通过在基板的液晶侧的面上形成的绝缘膜等的结构上想办法,而提高密封件对基板侧的粘接性的内容。

[0010] 即,在日本特开 2007-256415 号公报中,公开了如下结构:上述绝缘膜等由在基板上依次形成的栅绝缘膜和有机绝缘膜的层叠体构成,该有机绝缘膜在密封件的形成区域中

设置有使栅绝缘膜的表面露出的贯通孔。由此,使密封件通过形成在有机绝缘膜中的贯通孔还与栅绝缘膜粘接。

[0011] 另外,在日本特开 2007-199341 号公报中,公开了如下内容:上述绝缘膜等由在基板上形成的树脂膜构成,在该树脂膜中,在密封件的形成区域中设置有使基板的表面露出的贯通孔。由此,使密封件通过形成在树脂膜中的贯通孔而还与基板粘接。

[0012] 进而,在日本特开 2007-248743 号公报中,公开了如下内容:使在基板上隔着绝缘膜形成的无机取向膜以与密封件的形成区域部分重叠的形式延伸。密封件由于与上述绝缘膜相比与无机取向膜的密接性更高,所以可以提高密接性,进而,通过使密封件的形成区域中具有未形成无机取向膜的部分,而利用无机取向膜来形成台阶,利用该台阶还起到可以降低水分侵入的效果。

发明内容

[0013] 此处,在密封件之下配置有黑底的液晶显示装置具有如下问题:在其制造中,当使在基板上例如通过涂敷形成的密封件固化时,由于该密封件中发生的应力集中,对在该密封件的下方已经形成的黑底产生要使其从上述基板剥离的力,使该黑底对于基板侧的粘接性恶化。

[0014] 因此,本申请的发明人研究了如下内容:在密封件之下的黑底上设置狭缝或开口,据此来分散在使密封件固化时发生的对于黑底的应力集中。

[0015] 虽然目的不同,但在日本特开 2008-176237 号公报、日本特开 2008-107488 号公报、日本特开 2007-304273 号公报中,也公开了类似的结构。但是,在日本特开 2008-176237 号公报、日本特开 2008-107488 号公报、日本特开 2007-304273 号公报记载的液晶显示装置中,黑底中形成的狭缝或开口是贯通黑底地形成的。

[0016] 因此,该黑底的与密封件被重叠配置的部分无法充分地达成遮光,会发生来自配置在液晶显示面板的背面的背光源的光透射上述密封件及其附近而发生漏光这样的问题。

[0017] 本发明的目的之一在于提供一种液晶显示装置,在与密封件重叠配置的黑底(遮光膜)中,消除从基板侧的剥离并且提高遮光的可靠性。

[0018] 另一方面,根据液晶显示装置的种类的不同,密封件的附近处的结构不限于日本特开 2007-256415 号公报、日本特开 2007-199341 号公报、日本特开 2007-248743 号公报所示的结构,还有如下结构:在基板的液晶侧的面上延伸至密封件的形成区域地形成的绝缘膜具有配置在靠近密封件的一侧即表面侧的无机绝缘膜、和与该无机绝缘膜相接地配置在无机绝缘膜的下层的有机绝缘膜。

[0019] 于是,在这种结构的情况下,会发生如下问题:虽然密封件与无机绝缘膜的粘接性良好,但无机绝缘膜与有机绝缘膜的界面处的粘接性不充分,在密封件的形成区域中,在无机绝缘膜与有机绝缘膜之间易于发生剥离。

[0020] 另外,在密封件的形成区域中,有时在上述绝缘膜的下层,形成有在图像显示部中形成的信号线的引出布线、或对图像显示部的各像素进行驱动的驱动电路等。在此情况下,希望构成为上述绝缘膜具备保护这些布线或电路免受机械性冲击的功能,从而不会损伤其功能。

[0021] 本发明的另一个目的在于提供一种液晶显示装置,可以提高密封件对基板侧的粘

接性,并且防止介于密封件与基板之间的层叠的绝缘膜的剥离,并且,保护形成在该绝缘膜的下层的布线或电路免受机械性冲击。

[0022] 在本发明的液晶显示装置的一个方式中,利用黑底的在该密封件侧的面上形成的凹凸(凹部具有未达到遮光膜的厚度的深度、即非贯通)来分散在使密封件固化时发生的应力集中,降低要使该黑底从基板侧剥离的力。由此,无需在黑底中设置所谓贯通孔,而可以避免该黑底从基板侧剥离。另外,在本发明的液晶显示装置的一个方式中,直至密封件的形成区域地形成的绝缘膜具有:配置在靠近密封件的一侧即表面侧的无机绝缘膜;和与该无机绝缘膜相接地配置在无机绝缘膜的下层的有机绝缘膜,其中,在上述密封件的形成区域中沿着其周缘方向形成具有贯通上述无机绝缘膜但不贯通上述有机绝缘膜的深度的凹陷部。

[0023] 本发明的结构例如如下所述。

[0024] (1) 本发明的一个方式提供一种液晶显示装置,具备:

[0025] 夹持液晶而对置配置的第一基板与第二基板;在上述液晶的延展方向上由多个像素的集合形成的图像显示部;在上述第一基板和上述第二基板之间包围上述图像显示部地形成并密封上述液晶的密封件;以及在上述第二基板的上述液晶侧的面中,形成为具有从上述图像显示部延伸并与上述密封件重叠的部分、在上述图像显示部的至少上述像素的区域中形成有开口的遮光膜,其特征在于,在与上述密封件具有重叠的部分的上述遮光膜中,在上述密封件侧的面上,沿着上述密封件的周缘方向连续地或断续地形成有具有未达到上述遮光膜的厚度的深度的凹陷部。

[0026] (2) 本发明的液晶显示装置的特征在于,在(1)中,上述密封件是热固化型的密封件。

[0027] (3) 本发明的液晶显示装置的特征在于,在(1)中,上述密封件是光固化型的密封件。

[0028] (4) 本发明的液晶显示装置的特征在于,在(1)中,在上述遮光膜中,沿着上述密封件的周缘方向连续地或断续地形成的上述凹陷部在上述密封件的宽度方向上形成有多个。

[0029] (5) 本发明的液晶显示装置的特征在于,在(1)中,在与上述密封件重叠地形成的上述遮光膜的上述密封件侧的面中,分散地形成有上述凹陷部。

[0030] (6) 本发明的液晶显示装置的特征在于,在(1)中,在上述第二基板的上述液晶侧的面中,覆盖上述遮光膜地形成有配置在上述遮光膜与上述密封件之间的保护涂层膜。

[0031] (7) 本发明的液晶显示装置的特征在于,在(6)中,覆盖上述遮光膜地形成的上述保护涂层膜在与上述密封件对置的一侧的面上是平坦的。

[0032] (8) 本发明的液晶显示装置的特征在于,在(6)中,覆盖上述遮光膜地形成的上述保护涂层膜在与上述密封件对向的一侧的面上具有反映了形成在上述遮光膜中的上述凹陷部的凹凸。

[0033] (9) 本发明的一个方式提供一种液晶显示装置,具备:夹持液晶而对置配置的第一基板与第二基板;在上述液晶的延展方向上由多个像素的集合形成的图像显示部;以及在上述第一基板和上述第二基板之间包围上述图像显示部地形成并密封上述液晶的密封件,其特征在于,至少在上述第一基板的上述密封件的形成区域中,具有布线或电路、和覆

盖上述布线或上述电路地形成的绝缘膜；上述绝缘膜至少具有配置在靠近上述密封件的一侧即表面侧的无机绝缘膜、以及与该无机绝缘膜相接地配置在上述无机绝缘膜的下层的有机绝缘膜；在上述密封件的形成区域中，沿着上述密封件的形成区域的周缘方向，形成有具有贯通上述无机绝缘膜但不贯通上述有机绝缘膜的深度的凹陷部。

[0034] (10) 本发明的液晶显示装置的特征在于，在 (9) 中，上述凹陷部是沿着上述密封件的周缘方向连续地形成的。

[0035] (11) 本发明的液晶显示装置的特征在于，在 (10) 中，上述凹陷部在上述密封件的宽度方向上并列设置地形成有多个。

[0036] (12) 本发明的液晶显示装置的特征在于，在 (9) 中，上述凹陷部是沿着上述密封件的周缘方向断续地形成的。

[0037] (13) 本发明的液晶显示装置的特征在于，在 (12) 中，上述凹陷部在上述密封件的宽度方向上并列设置地形成有多个。

[0038] (14) 本发明的液晶显示装置的特征在于，在 (9) 中，在上述密封件的周缘方向的位置处，在上述密封件的宽度方向上形成有至少一个上述凹陷部。

[0039] (15) 本发明的液晶显示装置的特征在于，在 (9) 中，上述凹陷部是在上述密封件的形成区域中分散形成的点状的凹陷部。

[0040] 另外，上述结构只不过是一个例子，本发明可以在不脱离技术思想的范围内进行适当变更。另外，上述结构以外的本发明的结构的例子根据本说明书整体的记载或附图将更加明确。

[0041] 根据上述液晶显示装置的一个方式，在与密封件重叠地配置的黑底（遮光膜）中，可以消除从基板侧的剥离并且提高遮光的可靠性。另外，根据上述液晶显示装置的一个方式，可以提高密封件对基板侧的粘接性，并且防止介于密封件与基板之间的层叠的绝缘膜的剥离，并且保护形成在该绝缘膜的下层的布线或电路免受机械性冲击。

[0042] 本发明的其他效果根据说明书整体的记载将更加明确。

附图说明

[0043] 图 1A 是本发明的液晶显示装置的实施例 1 的结构的图。

[0044] 图 1B 是图 1A 的 b-b 线处的剖面图的图。

[0045] 图 2 是图 1B 所示的黑底的俯视图。

[0046] 图 3 是在密封件内发生的集中应力向黑底侧传达时成为在多个方向上分散的分散应力的说明图。

[0047] 图 4 是本发明的液晶显示装置的实施例 2 的结构的剖面图。

[0048] 图 5 是本发明的液晶显示装置的实施例 3 的结构的剖面图。

[0049] 图 6 是本发明的液晶显示装置的实施例 4 的结构的图，是黑底的俯视图。

[0050] 图 7 是本发明的液晶显示装置的实施例 5 的结构的图，是黑底的俯视图。

[0051] 图 8 是本发明的液晶显示装置的实施例 6 的剖面图。

[0052] 图 9 是本发明的液晶显示装置的实施例 9 的密封件的附近的结构的剖面图。

[0053] 图 10A 是本发明的液晶显示装置的实施例 9 的俯视图。

[0054] 图 10B 是本发明的液晶显示装置的实施例 9 的俯视图中的虚线框 10B 的放大图。

- [0055] 图 11 是本发明的实施例 9 的液晶显示装置的像素中的等效电路的图。
- [0056] 图 12A 是本发明的实施例 9 的液晶显示装置的一个基板的液晶侧的面中形成的像素的结构图。
- [0057] 图 12B 是本发明的实施例 9 的液晶显示装置的一个基板的液晶侧的面中形成的像素的结构图。
- [0058] 图 13 是说明在本发明的液晶显示装置的实施例 9 中起到的效果的图。
- [0059] 图 14 是本发明的液晶显示装置的实施例 10 的结构图。
- [0060] 图 15 是本发明的液晶显示装置的实施例 11 的结构图。
- [0061] 图 16 是本发明的液晶显示装置的实施例 12 的结构图。

具体实施方式

[0062] 参照附图,对本发明的各实施例进行说明。另外,在各图以及各实施例中,对相同或相似的结构要素附加相同的附图标记,并省略说明。

[0063] (实施例 1)

[0064] 图 1A 和图 1B 是本发明的液晶显示装置的实施例 1 的概略结构图。图 1A 是俯视图,图 1B 是图 1A 的 b-b 线处的剖面图。图 1A、B 所示的液晶显示装置例如表示了便携电话用的液晶显示装置。

[0065] 在图 1A 中,对置地配置有例如由玻璃构成的基板 SUB1、基板 SUB2。基板 SUB2 形成为比基板 SUB1 的面积小,且配置成使基板 SUB1 的例如图中下侧的边部暴露。将像素驱动用的半导体器件(芯片)SEC 朝下安装在基板 SUB1 的图中下侧的边部。

[0066] 在基板 SUB1 与基板 SUB2 之间夹持有液晶 LC(参照图 1B)。利用由沿着基板 SUB2 的周边的环状的图案构成的、兼用于基板 SUB1 与基板 SUB2 的固定的密封件 SL,将该液晶 LC 密封起来。另外,该密封件 SL 是在例如基板 SUB2 侧的面上利用例如使用了喷墨方式、分配器、丝网印刷等的涂敷方法而形成上述图案的。密封件 SL 由在关于基板 SUB2 对置地配置了基板 SUB1 之后例如由紫外线照射固化的光固化型的密封件、或由热固化的热固化型的密封件构成的。

[0067] 在基板 SUB1、基板 SUB2 各自的液晶 LC 侧的面的、且被密封件 SL 包围的区域中构成图像显示部 AR,该图像显示部 AR 由在液晶 LC 的延展方向上以该液晶 LC 为一个结构部件的多个像素的集合所构成。

[0068] 即,如图 1B 所示,在基板 SUB1 的液晶 LC 侧的面上,具备层叠了分别图案化了的金属膜、绝缘膜、以及半导体膜等而形成了电子电路(未图示)的电路结构层 COL。该电路结构层 COL 构成为在由信号线(扫描信号线、图像信号线)所划分的多个像素的区域中具备像素选择用的薄膜晶体管、像素电极等。在基板 SUB1 侧的各像素的区域中具备一对电极(像素电极和对置电极)的液晶显示装置被称为 IPS(In Plane Switching,面内转换)方式或横向电场方式,通过这些电极之间发生的电场来驱动液晶 LC 的分子。但是,本发明不限于 IPS(In Plane Switching,面内转换)方式或横向电场方式,还可以应用于在基板 SUB2 侧形成有一个电极(具体而言是对置电极)的纵向电场方式的结构。该电路结构层 COL 还形成在密封件 SL 的外方的基板 SUB1 的表面,在电路结构层 COL 中,还形成有实现图像显示部 AR 内的上述信号线(扫描信号线、图像信号线)与上述半导体器件的输出电极的连接

引出布线等。

[0069] 另外,在电路结构层 COL 的液晶 LC 侧的表面,在该图像显示部 AR 的区域上形成有取向膜 ORI1。该取向膜 ORI1 与形成在基板 SUB2 侧的后述的取向膜 ORI2 一起决定液晶 LC 的分子的初始取向方向。

[0070] 另外,在基板 SUB2 的液晶 LC 侧的面上,形成有黑底 BM。该黑底 BM 例如由含有黑色颜料的树脂膜构成。图 2 是仅将黑底 BM 取出而示出的俯视图。在图 2 中,该黑底 BM 在与图像显示部 AR(图中单点划线框内)相当的区域中,在与各像素的区域对置的部分中形成有开口 HL。利用黑底 BM,相邻的像素之间被遮光而对比度提高。

[0071] 另外,黑底 BM 是还向与图像显示部 AR(图中单点划线框内)相当的区域的外方延伸而形成的,例如形成至超过密封件 SL 的形成区域 SL'(在图中用虚线 SL'的框内表示)的范围。其目的在于,避免来自配置在液晶显示装置的背面的背光源(未图示)的光透射上述密封件 SL 及其附近而发生的漏光。

[0072] 在黑底 BM 中,在图中虚线 SL'的框内示出的密封件 SL 的形成区域中,形成有沿着其周缘方向的环状的凹陷部(具有未达到黑底 BM 的厚度的深度的凹部、即非贯通的凹部)DNT。该凹陷部 DNT 是沿着密封件 SL 的形成区域 SL'的周缘方向例如连续地形成的。另外,在该密封件 SL 的形成区域 SL'的宽度方向上例如并列设置有三个(其数量并无限制,也可以是一个、两个、或四个及更多)该凹陷部 DNT。另外,在图 2 中用没有宽度的线来描绘了各凹陷部 DNT,但实际上例如放大描绘的图 1B 所示,是形成为具有充分的宽度的。利用这些凹陷部 DNT,在黑底 BM 的与密封件 SL 重叠的部分的整个区域,形成有大致均匀地分布的凹凸面。

[0073] 该黑底 BM 如上所述形成有由所谓的贯通孔构成的开口 HL 和未成为贯通孔的凹陷部 DNT,但例如也可以利用使用了所谓半色调(halftone)曝光的光刻技术的选择蚀刻来同时形成上述开口 HL 与凹陷部 DNT。由此,可以通过一次光刻工艺来形成。

[0074] 在基板 SUB2 的液晶侧的面上形成的黑底 BM 的表面中,在与图像显示部 AR 相当的区域内,以塞住其开口 HL 的方式形成有滤色器 FIL(参照图 1B)。关于该滤色器 FIL,例如在图 2 中,在图中 y 方向上并列设置的各开口 HL 被相同的颜色的带状滤色器塞住,在图中 x 方向上例如按照红(R)、绿(G)、蓝(B)的顺序反复配置了这些带状的滤色器。由此,可以通过在图中 x 方向上相邻的承担各颜色的三个像素来构成彩色显示用的单位像素。

[0075] 在图像显示部 AR 内,在黑底 BM、滤色器 FIL 的液晶侧的面上形成有取向膜 ORI2,与形成在基板 SUB1 侧的上述取向膜 ORI1 一起决定液晶 LC 的分子的初始取向方向,这一点与上述相同。

[0076] 图 1B 示出了如下结构:在从上述黑底 BM 的图像显示部 AR 向外方延伸的部分上,重叠并形成密封件 SL,该密封件 SL 配置成与形成在黑底 BM 中的上述凹陷部 DNT 的各个分别对置。在此情况下,密封件 SL 形成为其材料填充在形成于黑底 BM 中的凹陷部 DNT 内。

[0077] 图 3 是在图 1B 所示的结构中,当对涂敷的密封件 SL 例如照射热或紫外线而固化时在该密封件 SL 内发生的应力(集中应力)FCc 向黑底 BM 侧传递时,由上述凹陷部 DNT 在多个方向上分散的应力(分散应力)FCd 的说明图。在黑底 BM 与密封件 SL 的界面上由上述凹陷部 DNT 形成凹凸面,由于形成与该凹凸面的侧壁垂直的方向的力而发生上述分散应力 FCd。因此,向黑底 BM 传递的上述分散应力 FCd 不易起到将黑底 BM 从基板 SUB2 剥离的

力的作用。因此,可以防止黑底 BM 从基板 SUB2 的剥离。

[0078] 在此情况下,为了发生上述的分散应力 FCd,在黑底 BM 与密封件 SL 的界面上形成凹凸面即可,而无需在黑底 BM 中形成所谓的贯通孔,只要通过形成凹陷部(具有未达到黑底 BM 的厚度的深度的凹部)DNT 就可以使其具有充分的功能。因此,由于形成上述凹陷部 DNT 因而不会损失黑底 BM 的遮光性,可以防止密封件 SL 及其附近处的漏光。

[0079] 另外,在本发明的实施例 1 的液晶显示装置中,既可以适用光固化型的密封件,也可以适用热固化型的密封件。在热固化型的密封件的情况下,具有即使在黑底 BM 中不形成贯通孔也可以使密封件充分地固化这样的优点。另外,在光固化型的密封件的情况下,由于一般与热固化型的密封件相比固化收缩时的应力更大,所以具有使本发明的实施例 1 的结构所获得的效果更大的特征。另外,在使用了光固化型的密封件的情况下,从未形成黑底 BM 的一方的基板 SUB1 侧照射光而使密封件固化即可。

[0080] (实施例 2)

[0081] 图 4 是本发明的液晶显示装置的实施例 2 的概略剖面图,是与图 1B 对应地描绘的。

[0082] 在图 4 中,与图 1B 的情况相比不同的结构在于,在基板 SUB2 的液晶侧的面上,覆盖黑底 BM 和滤色器 FIL 地形成有保护涂层膜 OC。在基板 SUB2 的液晶 LC 侧的面上实现平坦化的情况等下形成该保护涂层膜 OC。保护涂层膜 OC 例如由涂敷形成的树脂层形成。

[0083] 该保护涂层膜 OC 是还覆盖形成于黑底 BM 中的上述凹陷部 DNT 的形成区域而形成的,与该凹陷部 DNT 的形成区域对置地配置的密封件 SL 是与上述保护涂层膜 OC 相接地形成的。即,保护涂层膜 OC 介于黑底 BM 与密封件 SL 之间。另外,在该实施例 2 的情况下,比较厚地形成了保护涂层膜 OC,因此,覆盖黑底 BM 的凹陷部 DNT 的部分的表面变得平坦。另外,在图像显示部 AR 中的保护涂层膜 OC 的液晶侧的面上形成有取向膜 ORI2。实施例 2 的液晶显示装置除了上述点以外,与实施例 1 大致相同,对于相同点省略说明。

[0084] 在这种结构的情况下,对涂敷的密封件 SL 例如照射热或紫外线而固化时在该密封件 SL 内发生的应力(相当于图 3 的集中应力 FCc)的大部分原样地传递至保护涂层膜 OC 内。但是,在该应力向黑底 BM 侧传递时,由上述凹陷部 DNT 形成在多个方向上分散的应力(相当于图 3 的分散应力 FCd)。因此,与实施例 1 的情况同样地,向黑底 BM 传递的上述分散应力不易起到将黑底 BM 从基板 SUB2 剥离的力的作用,可以防止黑底 BM 从基板 SUB2 剥离。

[0085] (实施例 3)

[0086] 图 5 是本发明的液晶显示装置的实施例 3 的概略剖面图,是与图 4 对应地描绘的。

[0087] 在图 5 中,与图 4 的情况相比不同的结构在于,将保护涂层膜 OC 例如形成得比较薄,并在该保护涂层膜 OC 中覆盖黑底 BM 的凹陷部 DNT 地形成的部分的表面中,具有反映上述凹陷部 DNT 的凹凸。由此,在涂层膜 OC 中与上述凹陷部 DNT 重叠地形成了凹陷部(在图中用附图标记 DNT2 表示)。实施例 3 的液晶显示装置除了上述点以外,与实施例 2 大致相同,对于同样的点省略说明。

[0088] 即使在这种结构的情况下,在从密封件 SL 向黑底 BM 的力的传导路径中的密封件 SL 与涂层膜 OC 的界面上也形成凹凸面;在该凹凸面上,也具有使来自密封件 SL 的集中应力(相当于图 3 的集中应力 FCc)分散的功能,所以得到与实施例 2 的情况同样的功能。

[0089] (实施例 4)

[0090] 图 6 是本发明的液晶显示装置的实施例 4 的结构图,是黑底 BM 的俯视图。图 6 是与图 2 对应地描绘的。另外,在图 6 中,将图 2 中示出的图像显示部 AR 以及密封件 SL 的形成区域 SL' 省略而进行了描绘。

[0091] 在图 6 中,与图 2 的情况相比不同的结构在于,凹陷部 DNT 是沿着密封件 SL 的形成区域断续地形成的。实施例 4 的液晶显示装置除了上述点以外与实施例 1 大致相同,对于同样的点省略说明。其原因在于,在密封件 SL 的形成区域中,可以局部地分散应力,分散地设置该可以分散应力的部分即可。

[0092] 另外,在图 6 中,在密封件 SL 的宽度方向上形成了三个沿着密封件 SL 的形成区域断续地形成的凹陷部 DNT,但不限于该数量,而与实施例 1 的情况相同。

[0093] (实施例 5)

[0094] 图 7 是本发明的液晶显示装置的实施例 5 的结构图,是黑底 BM 的俯视图。图 7 是与图 6 对应地描绘的图,是将黑底 BM 的左上部分放大的图。

[0095] 在图 7 中,与图 6 的情况相比不同的结构在于,密封件 SL 的形成区域 SL' 中形成的凹陷部 DNT 呈现点状的图案,这些呈现点状的图案的各凹陷部 DNT 配置成在上述区域 SL' 内均匀地分散。其原因在于,在黑底 BM 的密封件 SL 的形成区域中,形成均匀的凹凸面,通过该凹凸面使来自密封件 SL 的集中的应力分散。实施例 5 的液晶显示装置除了上述点以外,与实施例 4 大致相同,对于同样的点省略说明。

[0096] 另外,在图 7 中,将呈现点状的图案的各凹陷部 DNT 设为矩形形状,但不限于此,也可以是圆状或其他形状。另外,这些呈现点状图案的各凹陷部 DNT 也可以沿着密封件 SL 的形成区域配置成交错状。

[0097] (实施例 6)

[0098] 图 8 是本发明的液晶显示装置的实施例 6 的剖面图,是与图 1B 对应的图。

[0099] 在图 8 中,与图 1B 的情况相比不同的结构在于黑底 BM,在该黑底 BM 中,从其图像显示部 AR 向外方的延伸部由形成至密封件 SL 的宽度方向的中途部的图案构成。即,也可以不一定超过密封件 SL 的形成区域地形成黑底 BM 的从图像显示部 AR 向外方的延伸部。

[0100] 但是,即使在此情况下,在黑底 BM 的与密封件 SL 重叠的部分中,也形成有凹陷部 DNT,这与上述实施例相同。另外,在这样的结构中,当然也可以如图 3、图 4 所示那样形成有保护涂层膜 OC。实施例 6 的液晶显示装置除了上述点以外,与实施例 1 大致相同,对于同样的点省略说明。

[0101] (实施例 7)

[0102] 上述实施例的黑底 BM 是如图 6 所示由各开口 HL 在与上下左右分别相邻的其他开口之间具有遮光功能的图案形成的,即在图像显示部 AR 中由格子状的图案形成的。

[0103] 但是,例如,也可以由在图中 x 方向上并列设置的各像素中设置公共的狭缝状的开口,并仅在与图中 y 方向上并列设置的开口之间具有遮光功能那样的图案来形成(即,横条纹状的遮光膜)。同样地,也可以由在图中 y 方向上并列设置的各像素中设置公共的狭缝状的开口,并仅在与图中 x 方向上并列设置的开口之间具有遮光功能那样的图案形成(即,纵条纹状的遮光膜)。实施例 7 的液晶显示装置除了上述点以外,与实施例 1 大致相同,对于同样的点省略说明。

[0104] (实施例 8)

[0105] 在上述实施例 1 ~ 7 中,示出了由树脂膜构成黑底 BM 的情况,但不限于此,还可以适用于例如由铬 (Cr) 等金属膜构成的情况。

[0106] (实施例 9)

[0107] (整体的概略结构)

[0108] 图 10A 是本发明的液晶显示装置的实施例 9 的俯视图。图 10A 所示的液晶显示装置例如示出了便携电话用的液晶显示装置。

[0109] 在图 10A 中,对置地配置有例如由玻璃构成的基板 SUB1、基板 SUB2。基板 SUB2 是以比基板 SUB1 小的面积形成的,且配置成使基板 SUB1 的例如图中下侧的边部暴露。在基板 SUB1 的图中下侧的边部面朝下地搭载有像素驱动用的半导体器件(芯片)SEC。

[0110] 在基板 SUB1 与基板 SUB2 之间夹持有液晶 LC(参照图 9)。通过由沿着基板 SUB2 的周边的环状的图案构成的、兼用于基板 SUB1 与基板 SUB2 的固定的密封件 SL(例如膜厚 $3 \sim 4 \mu\text{m}$ 、宽度 $700 \mu\text{m}$) 将该液晶 LC 密封在内。另外,该密封件 SL 是在例如基板 SUB2 侧的面中例如通过使用了喷墨方式、分配器、丝网印刷等的涂敷方法而形成上述图案的。

[0111] 在基板 SUB1 的液晶侧的面且被密封件 SL 包围的区域中,形成有在图中 x 方向上延伸并在 y 方向上并列设置的栅极信号线 GL、和在图中 y 方向上延伸并在 x 方向上并列设置的漏极信号线 DL。像素区域通过由相邻的一对的栅极信号线 GL 与相邻的一对的漏极信号线 DL 包围的区域构成,在由矩阵状地配置的像素区域的集合构成的区域内构成了图像显示部 AR。另外,该实施例中示出的液晶显示装置例如被称为 IPS(In Plane Switching, 面内转换)或横向电场模式,并在相邻的一对的栅极信号线 GL 之间形成有公共信号线 CL。其目的在于,对置电极(在图 11 中用附图标记 CT 表示)与后述的像素电极(在图 11 中用附图标记 PX 表示)一起形成在基板 SUB1 侧,对置电极 CT 与上述公共信号线 CL 连接。另外,对置电极 CT 自身也可以兼用作公共信号线 CL。

[0112] 图 11 是示出各像素的等效电路的图,例如示出了图 10A 的虚线框 P 内的电路。在像素区域中,具备:根据来自栅极信号线 CL 的信号(扫描信号)而导通的薄膜晶体管 TFT;由导通的薄膜晶体管 TFT 供给来自漏极信号线 DL 的信号(影像信号)的像素电极 PX;以及在与该像素电极 PX 之间发生电场的对置电极 CT。通过公共信号线 CL 向对置电极 CT 供给作为图像信号的基准的信号(基准信号)。

[0113] 上述各栅极信号线 GL 例如从其一端部引出引出布线 WG(在本说明书中有时简称为布线),并与上述半导体器件 SEC 的输出电极连接。在该实施例的情况下,引出布线 WG 分别从图像显示部 AR 的上方形成的栅极信号线 GL 在图中右侧的端部、以及从在下方形成的栅极信号线 GL 在图中左侧的端部引出。但是不限于此,也可以构成为全都从相同方向侧的端部引出。这些引出布线 WG 为了与半导体器件 SEC 连接而形成在下边侧的密封件 SL 的形成区域中交叉,但在其跟前,有若干引出布线 WG 重叠在左边侧或右边侧的密封件 SL 的形成区域,进而沿着该形成区域形成。其目的在于,减小额缘区域,而构成为尽可能扩大图像显示部 AR 所占的面积。上述各漏极信号线 DL 例如从图像下端部引出引出布线 WD(在本说明书中有时简称为布线),这些引出布线 WD 为了与半导体器件 SEC 连接而在密封件 SL 的形成区域中交叉。上述各公共信号线 CL 例如在图中右端部通过公共的引出布线 WC(在本说明书中有时简称为布线)而引出,该引出布线 WC 为了与半导体器件 SEC 连接而在密封件

SL 的形成区域中交叉。

[0114] (像素的结构)

[0115] 图 12A、图 12B 是基板 SUB1 的液晶侧的面上形成的像素的结构图,示出了图 10A 所示的虚线框 P 内的部分的结构。图 12A 是俯视图,图 12B 是图 12A 的 c-c 线处的剖面图。

[0116] 首先,在基板 SUB1 的液晶侧的面上,形成有在图中 x 方向上延伸并在 y 方向上并列设置的栅极信号线 GL。在基板 SUB1 的表面,还覆盖栅极信号线 GL 地形成有绝缘膜 GI,该绝缘膜 GI 在后述的薄膜晶体管 TFT 的形成区域中起到栅绝缘膜的作用。

[0117] 在绝缘膜 GI 的表面且与栅极信号线 GL 的一部分重叠的薄膜晶体管 TFT 的形成区域中,呈岛状地形成有例如由非晶 Si 构成的半导体层 AS。上述薄膜晶体管 TFT 通过在上述半导体层 AS 的表面形成相互对置配置的漏电极 DT 与源电极 ST,而构成以栅极信号线 GL 的一部分作为栅电极的逆交错结构的 MIS(Metal Insulator Semiconductor,金属绝缘体半导体)型晶体管。

[0118] 在上述基板 SUB1 的表面形成有在图中 y 方向上延伸并在 x 方向上并列设置的漏极信号线 DL,通过使该漏极信号线 DL 的一部分在上述半导体层 AS 的表面上延伸,以该延伸部做为薄膜晶体管 TFT 的漏电极 DT。另外,在形成了漏极信号线 DL 的同时,形成了薄膜晶体管 TFT 的源电极 ST,该源电极 ST 构成为具备超过半导体层 AS 的形成区域地在像素区域中延伸的焊盘部 PD。该焊盘部 PD 构成为与后述的像素电极 PX 电连接的部分。

[0119] 在上述基板 SUB1 的表面上,还覆盖漏极信号线 DL 等地形成有保护膜 PAS。该保护膜 PAS 由用于避免薄膜晶体管 TFT 与液晶的直接接触的绝缘膜构成,例如通过由无机绝缘膜构成的保护膜 PAS1(例如膜厚 30nm)以及由有机绝缘膜构成的保护膜 PAS2(例如膜厚 2000nm)的层叠结构构成。在保护膜 PAS2 中使用有机绝缘膜的原因在于,例如起到使保护膜 PAS 的表面平坦化的效果。

[0120] 在保护膜 PAS 的表面且在相邻的一对栅信号线 GL 之间,形成有沿着该栅极信号线 GL 的布线方向地形成的公共信号线 CL。该公共信号线 CL 构成为覆盖在图中 x 方向上并列设置的各像素区域的大致整个区域地形成,并兼备各像素区域中的对置电极 CT。该公共信号线 CL(对置电极 CT)通过例如由 ITO(Indium Tin Oxide,铟锡氧化物)构成的透光性导电膜构成。

[0121] 在基板 SUB1 的表面,覆盖公共信号线 CL(对置电极 CT)地还形成有由无机绝缘膜构成的层间绝缘膜 LI(例如膜厚 300nm),并在该层间绝缘膜 LI 的上表面上在各像素区域中形成有像素电极 PX。像素电极 PX 包括例如在图中 y 方向上延伸并在 x 方向上并列设置的多个(在图中例如为三个)线状的电极,这些线状的电极分别具备在上述薄膜晶体管 TFT 侧的端部相互连接的连接部 JN。像素电极 PX 利用例如由 ITO(Indium Tin Oxide)构成的透光性导电膜构成。像素电极 PX 的连接部 JN 的一部分通过形成在层间绝缘膜 LI 以及保护膜 PAS 中的通孔 TH 与上述源电极 ST 的焊盘部 PD 电连接。另外,在此情况下,在公共信号线 CL(对置电极 CT)中,预先,与上述通孔 TH 大致同轴地形成有直径比该通孔 TH 充分大的开口 OP,而避免了上述像素电极 PX 与对置电极 CT 的电短路。

[0122] 另外,在基板 SUB1 的表面,还覆盖像素电极 PX 地形成有取向膜 ORI1。该取向膜 ORI1 由与液晶 LC 接触的膜构成,与后述的基板 SUB2 侧形成的取向膜 ORI2 一起,决定液晶 LC 的分子的初始取向方向。

[0123] (密封件的附近的结构)

[0124] 图 9 是本实施例的液晶显示装置的密封件 SL 的附近的结构的图,为图 10A 的 I-I 线处的剖面图。

[0125] 在基板 SUB1 的液晶侧的面上,依次层叠而形成有电路结构层 COL、保护膜 PAS1、保护膜 PAS2、层间绝缘膜 LI、取向膜 ORI1。

[0126] 此处,由于基板 SUB1 的图像显示部 AR 由呈矩阵状地配置的多个像素形成,所以其剖面的一部分的详细结构如图 12B 所示。但是,在图 9 中,利用上述层结构简略地表示。

[0127] 即,在图像显示部 AR 中,电路结构层 COL 构成为具备图 12B 所示的栅极信号线 GL、绝缘膜 GI、半导体层 AS、漏极信号线 DL、漏电极 DT、源电极 ST、焊盘部 PD,在保护膜 PAS2 与层间绝缘膜 LI 之间配置有对置电极 CT,在层间绝缘膜 LI 与取向膜 ORI1 之间配置有像素电极 PX。

[0128] 另一方面,在图像显示部 AR 的外方且超过密封件 SL 的形成区域地形成的电路结构层 COL 由绝缘膜 GI、栅极信号线 GL 的引出布线 WG 或漏极信号线 DL 的引出布线 WD 的某一个(在图 9 中,示出了形成有栅极信号线 GL 的引出布线 WG 的区域)的层叠体构成。在电路结构层 COL 的上层依次形成的保护膜 PAS1、保护膜 PAS2、层间绝缘膜 LI 是使在图像显示部 AR 中形成的保护膜 PAS1、保护膜 PAS2、层间绝缘膜 LI 延伸而形成的。

[0129] 在这样的结构中,在密封件 SL 的形成区域中的层间绝缘膜(无机绝缘膜)LI 的表面中形成凹陷部 DNT,该凹陷部 DNT 形成为使该层间绝缘膜 LI 的下层的保护膜(有机绝缘膜)PAS2 露出。换言之,上述凹陷部 DNT 形成为具有贯通层间绝缘膜 LI 但不贯通保护膜 PAS2 的深度。其理由在于,如后详述,使由有机绝缘膜构成的保护膜 PAS2 残存(残存的部分的保护膜 PAS2 的膜厚是 500 ~ 1500nm),而实现针对向电路结构层 COL 内的引出布线 WG(或者引出布线 WD、引出布线 WC)的机械性冲击的保护(缓冲功能)。另外,该凹陷部 DNT 是沿着密封件 SL 的长度方向例如连续地形成的,还如图 10A 的虚线框 10B 的放大图即图 10B 所示,在密封件 SL 的宽度方向上例如形成有两个。另外,该凹陷部 DNT 不限于两个,也可以是一个,或者也可以是三个或更多。

[0130] 由于直至层间绝缘膜 LI、其下层的保护膜 PAS2 而形成的凹陷部 DNT 形成在密封件 SL 的形成区域中,所以该密封件 SL 被填充在凹陷部 DNT 内,不仅与层间绝缘膜 LI 的表面、而且还与凹陷部 DNT 的侧壁面以及底面相接触而形成。因此,密封件 SL 通过上述凹陷部 DNT 而增大与层间绝缘膜 LI、保护膜 PAS2 的粘接面积,由此,可以增大对基板 SUB1 侧的粘接强度。

[0131] 另外,密封件 SL 通过上述凹陷部 DNT,不仅与层间绝缘膜 LI、而且还与保护膜 PAS2 粘接。由于还形成在保护膜 PAS2 中的凹陷部 DNT 不贯通该保护膜 PAS2 而具有由该保护膜 PAS2 形成的底部,所以密封件 SL 与保护膜 PAS2 的粘接强度变得牢固。由此,通过凹陷部 DNT,层间绝缘膜 LI 与保护膜 PAS2 的粘接至少在凹陷部 DNT 的形成区域中变得牢固,可以防止该层间绝缘膜 LI 与保护膜 PAS 的剥离。

[0132] 另外,由于如本实施例所述,凹陷部 DNT 是沿着密封件 SL 的长度方向连续地形成的,从而起到如下效果:即使例如如与图 9 对应地描绘的图 13 所示,水分 W 从层间绝缘膜 LI 与保护膜 PAS 之间的界面侵入,也可以通过凹陷部 DNT 中填充的密封件 SL 来阻止侵入,而未然地防止其对图像显示部 AR 的影响。

[0133] 另外,在图 9 中,在基板 SUB2 的液晶侧的面上,形成有黑底(遮光膜)BM。黑底 BM 在图像显示部 AR 中通过对相邻的像素之间进行遮光而提高对比度。另外,黑底 BM 形成至超过密封件 SL 的形成区域的范围,以避免来自配置在液晶显示装置的背面的背光源(未图示)的光透射上述密封件 SL 及其附近而发生的漏光。在黑底 BM 的表面,以塞住各像素中的黑底 BM 的开口的形式形成有滤色器 FIL。该滤色器 FIL 在相邻的三个像素中,呈现红(R)、绿(G)、蓝(B)的颜色,由这三个像素构成彩色显示用的单位像素。黑底 BM、滤色器 FIL 被例如由树脂构成的平坦化膜 OC 覆盖,在该平坦化膜 OC 的与图像显示部 AR 相当的区域中形成有取向膜 ORI2。

[0134] (实施例 10)

[0135] 图 14 是本发明的实施例 10 的液晶显示装置的结构图,为与图 10A 对应的图。

[0136] 在图 14 中,与图 10A 的情况相比不同的结构在于,在图像显示部 AR 的图中左右侧,分别形成有扫描信号驱动电路 V(另外,在本说明书中有时还简称为电路)。该扫描信号驱动电路 V 在实施例 9 的情况下,为嵌入半导体器件 SEC 内的电路,但在实施例 10 的情况下,设计成与该半导体器件 SEC 内的电路独立的电路。

[0137] 该扫描信号驱动电路 V 形成为在基板 SUB1 的表面包含多个薄膜晶体管。另外,由于该扫描信号驱动电路 V 是在形成图像显示部 AR 时同时并行地形成的,所以其层结构也与图像显示部 AR 的层结构大致相同。

[0138] 为了尽可能增大图像显示部 AR 所占的面积,扫描信号驱动电路 V 是与密封件 SL 的形成区域部分重叠地而形成的。在该情况下,构成为即使在覆盖扫描信号驱动电路 V 而形成的上述层间绝缘膜 LI 以及保护膜 PAS2 中形成了图 9 所示的凹陷部 DNT,在该凹陷部 DNT 的形成区域中,也残存保护膜(有机绝缘膜)PAS2 的一部分,所以通过该有机保护膜 PAS2 来实现针对机械性冲击的保护。

[0139] 另外,在图 14 中,构成为扫描信号驱动电路 V 与栅极信号线 GL 连接,对该栅极信号线 GL 分别供给扫描信号,并且通过该扫描信号驱动电路 V 向各公共信号线 CL 供给基准信号。实施例 10 的液晶显示装置除了上述点以外,与实施例 9 大致相同,对于同样的点省略说明。

[0140] (实施例 11)

[0141] 图 15 是本发明的实施例 11 的液晶显示装置的结构图,为与图 10A 的虚线框 10B 的放大图即图 10B 对应的图。

[0142] 在图 15 中,与图 10B 的情况相比不同的结构在于层间绝缘膜 LI 及其下层的保护膜 PAS2 中形成的凹陷部 DNT。本实施例的凹陷部 DNT 是沿着密封件 SL 的长度方向断续地形成的。在图 15 的情况下,在密封件 SL 的宽度方向上并列设置地形成有两个(不限于该数量)凹陷部 DNT,它们都是沿着密封件 SL 的长度方向断续地形成的。

[0143] 这样构成的凹陷部 DNT 虽没有如实施例 9 那样连续地形成,但由于层间绝缘膜 LI 以及保护膜 PAS2 在该凹陷部 DNT 的形成区域中被牢固地连接,而可以防止它们的剥离,所以也可以如上述构成。

[0144] 另外,在该情况下,即使如图 15 所示,在密封件 SL 的宽度方向上并列设置的一侧的凹陷部 DNT 中,由于其断续的配置而在密封件 SL 的长度方向上存在未形成凹陷部 DNT 的区域(在图中用 PT 表示),但在与该区域相当的密封件 SL 的宽度方向上也存在另一侧的凹

陷部 DNT。实施例 11 的液晶显示装置除了上述点以外,与实施例 9 大致相同,对于同样的点省略说明。

[0145] 在如上所述构成的情况下,即使在密封件 SL 的长度方向上形成有断续的凹陷部 DNT,也由多个并列设置的其他凹陷部,起到与沿着密封件 SL 的长度方向连续地配置的情况同样的效果。因此,即使水分从层间绝缘膜 LI 与保护膜 PAS2 之间的界面侵入,也通过在密封件 SL 的宽度方向上并列设置的多个凹陷部 DNT 来阻止侵入,可以防止对图像显示部 AR 的影响。

[0146] 这样的效果还可以适用于是在密封件 SL 的宽度方向上以三个或更大的数量并列设置的凹陷部、且各自的列中的凹陷部是断续地形成的情况。在任意情况下,在上述密封件 SL 的周缘方向的各位置在该密封件 SL 的宽度方向上存在至少一个上述凹陷部地形成即可。

[0147] (实施例 12)

[0148] 图 16 是本发明的液晶显示装置的实施例 12 的结构图,为与图 15 对应的图。

[0149] 在图 16 中,与图 15 的情况相比不同的结构在于,凹陷部 DNT 由点状的图案形成,且这些各凹陷部 DNT 是在密封件 SL 的形成区域中分散地形成的。在该情况下,在整体观察时,这些多个凹陷部 DNT 也是沿着密封件 SL 的形成区域的周缘方向形成的。实施例 12 的液晶显示装置除了上述点以外,与实施例 9 大致相同,对于同样的点省略说明。

[0150] 在这样构成的情况下,层间绝缘膜 LI 以及保护膜 PAS2 也在该凹陷部 DNT 的形成区域中被牢固地连接,而起到可以防止它们的剥离的效果。

[0151] 在图 15 的情况下,由点状的图案构成的各凹陷部 DNT 的面积形成得较小,但通过由更大的面积构成,并在密封件 SL 的周缘方向的各位置在该密封件 SL 的宽度方向上形成至少一个上述凹陷部 DNT,也可以通过各凹陷部 DNT 来防止来自层间绝缘膜 LI 与保护膜 PAS2 的周边处的界面的水分侵入。

[0152] 由点状的图案构成的上述凹陷部 DNT 也可以不是圆形,例如也可以是三角形、四边形等其他形状。

[0153] 以上,使用实施例说明了本发明,但此前的各实施例中说明的结构仅为一个例子,本发明可以在不脱离技术思想的范围内进行适当变更。另外,各个实施例中说明的结构只要不相互矛盾,则也可以组合使用。

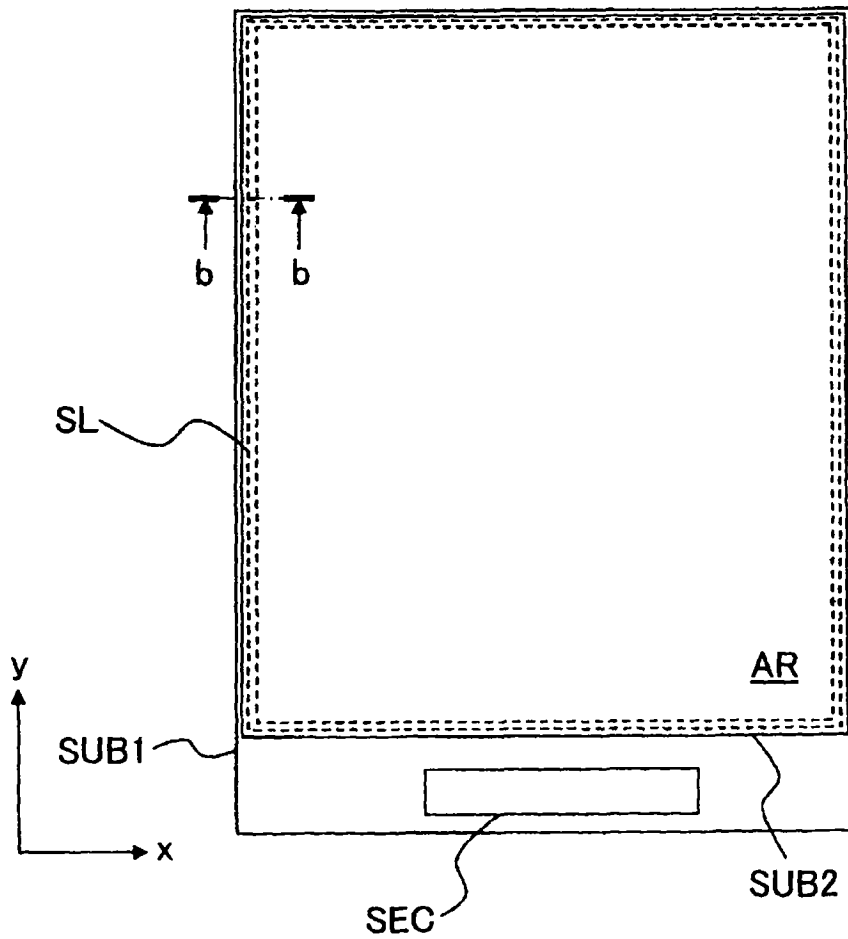


图 1A

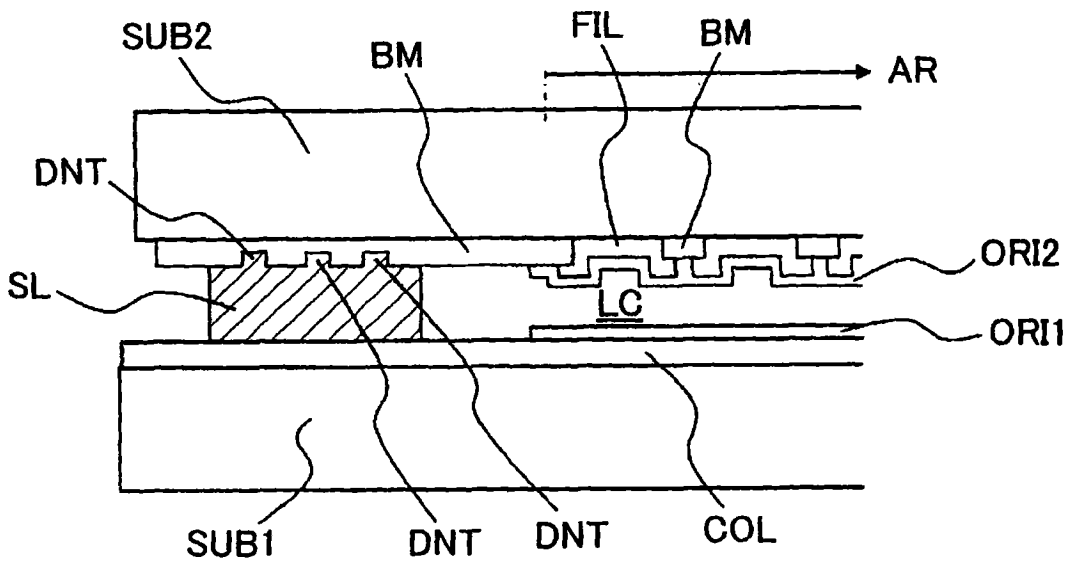


图 1B

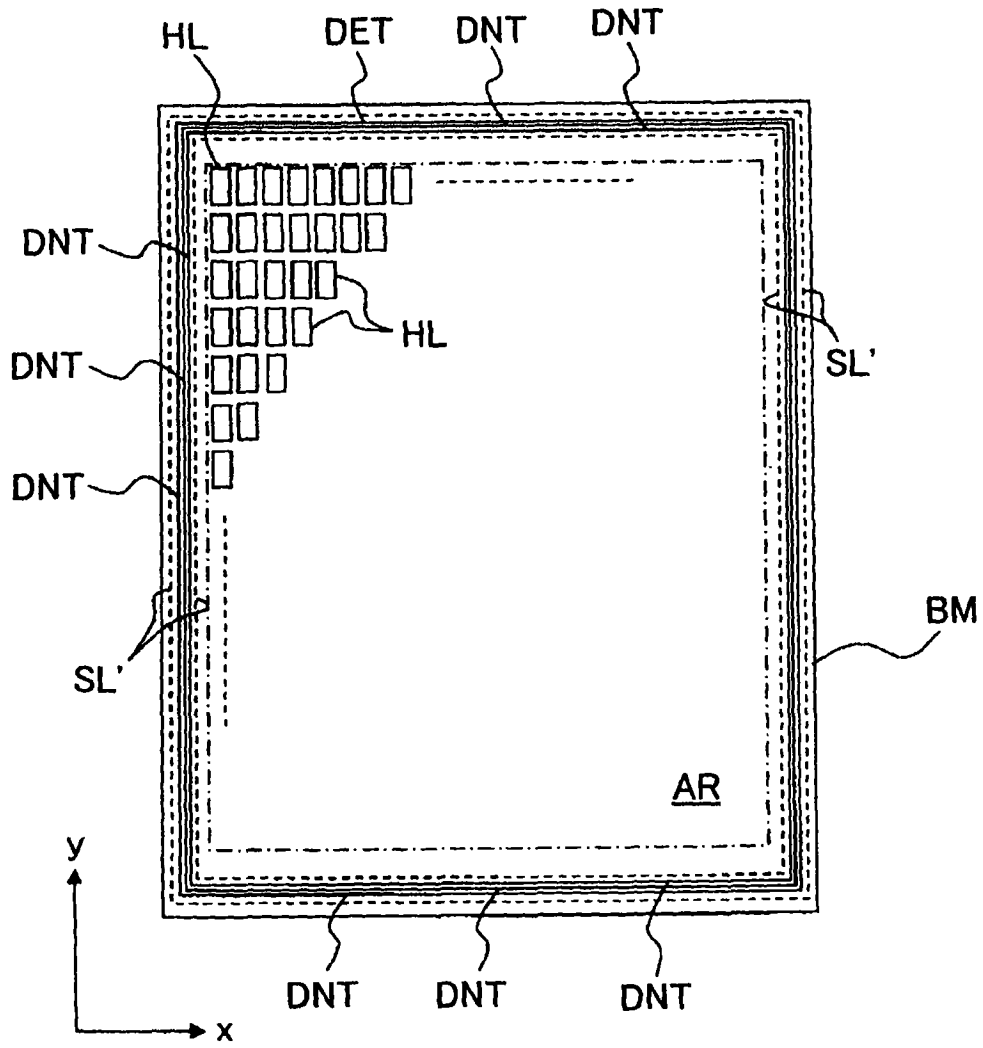


图 2

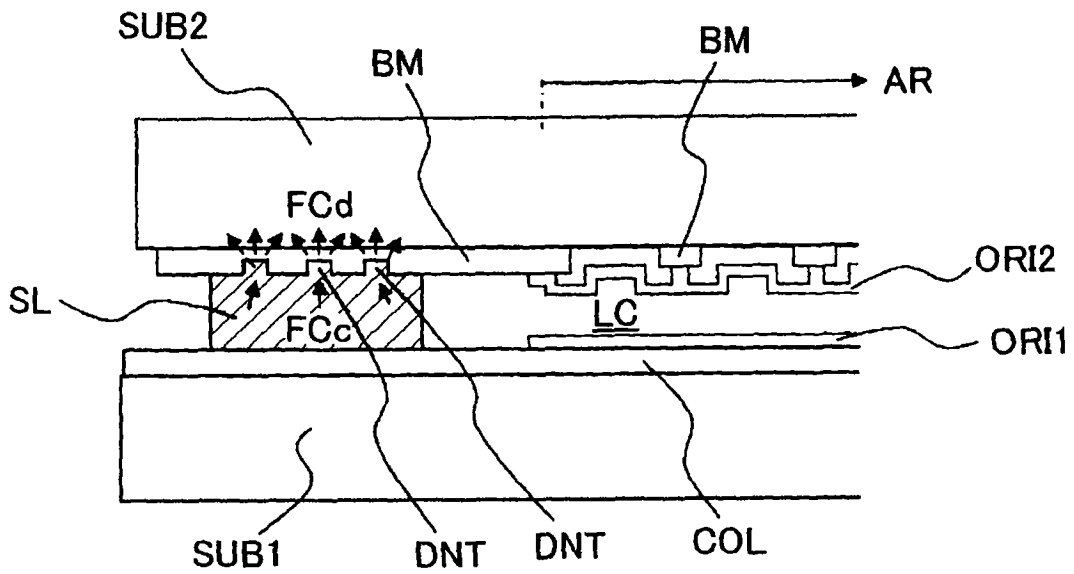


图 3

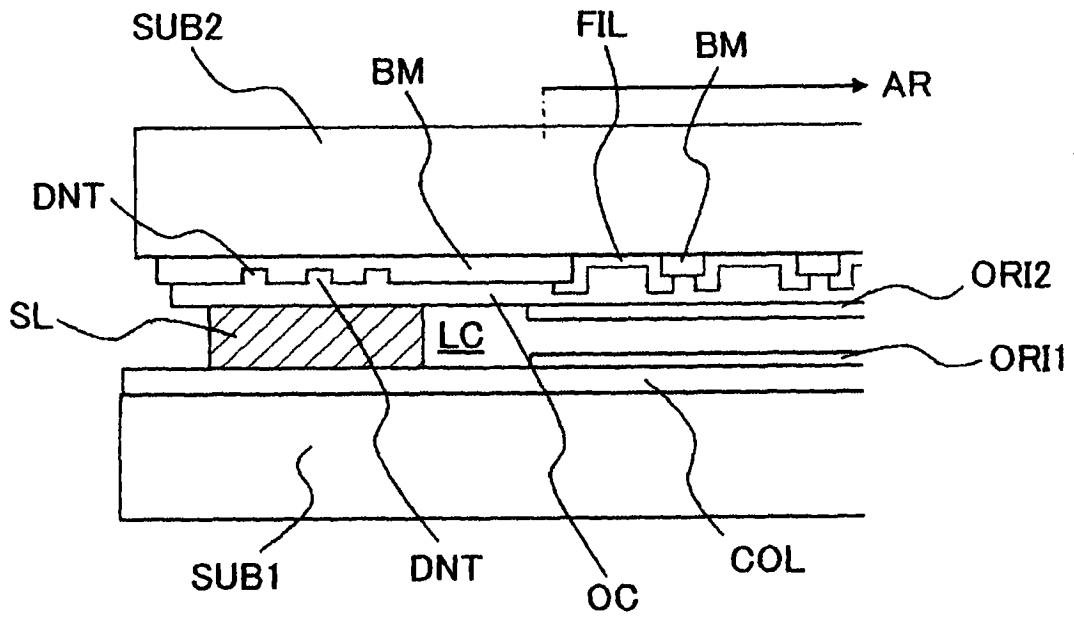


图 4

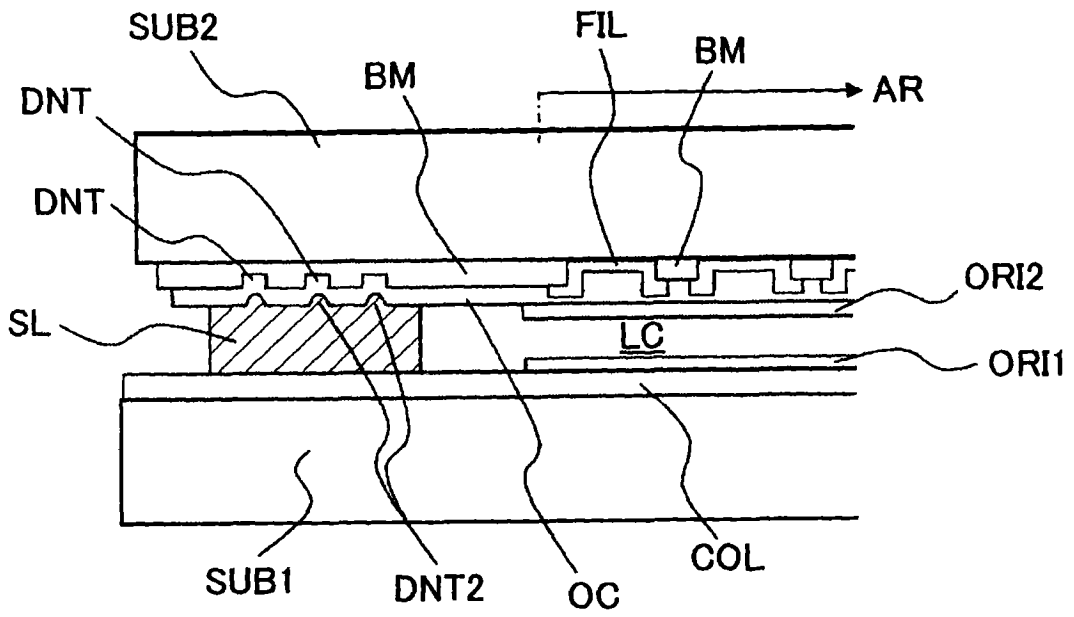


图 5

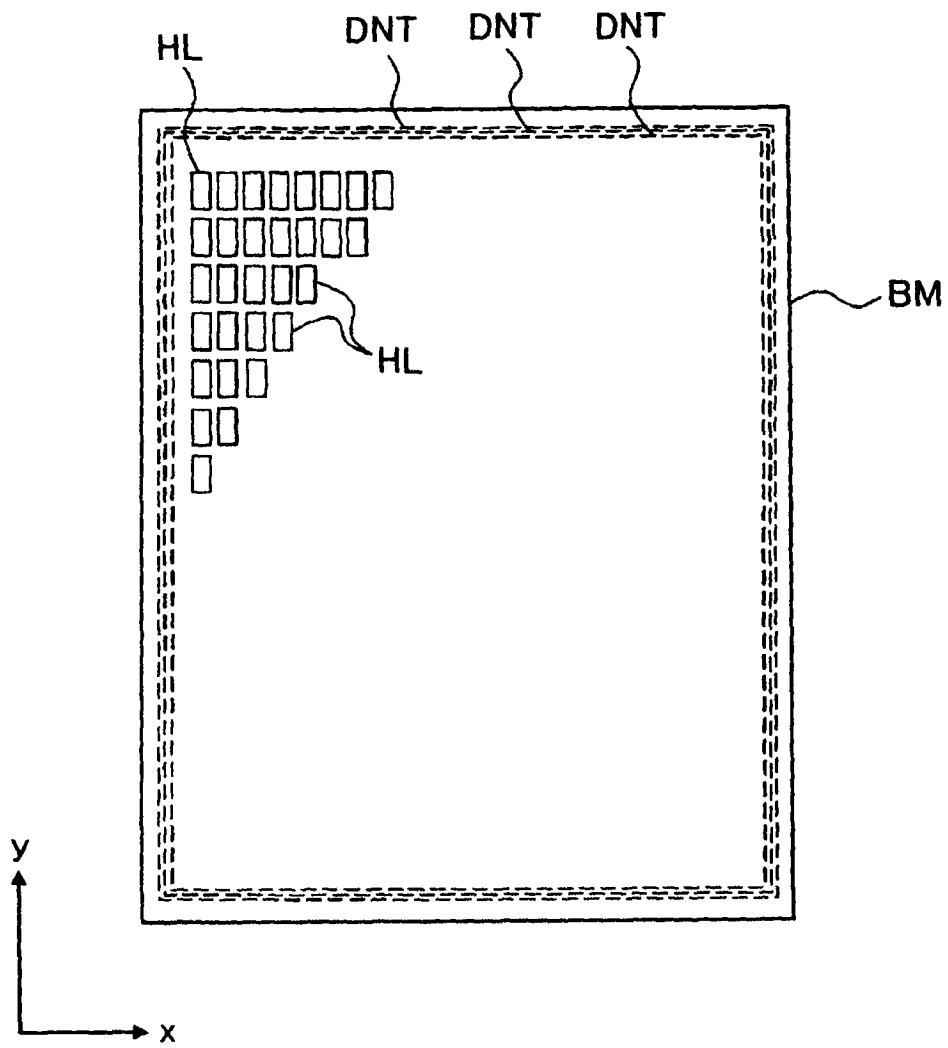


图 6

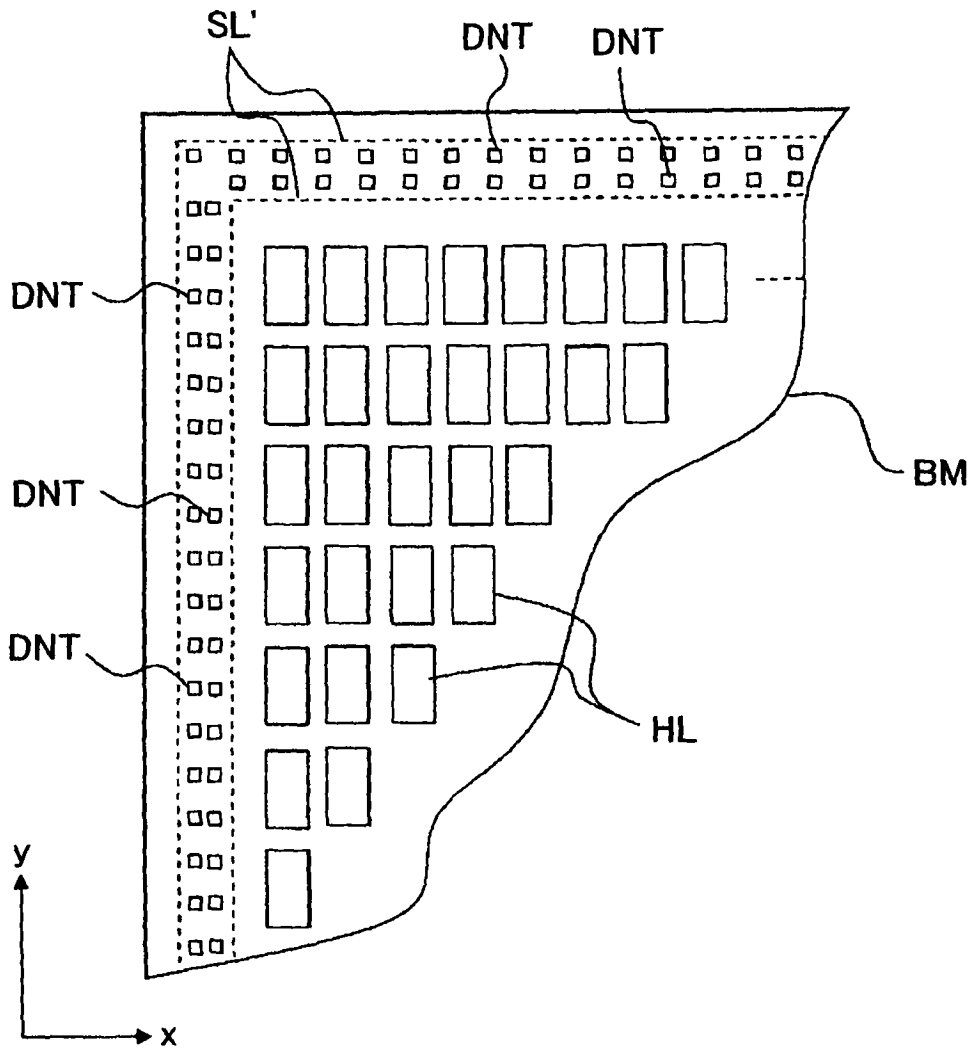


图 7

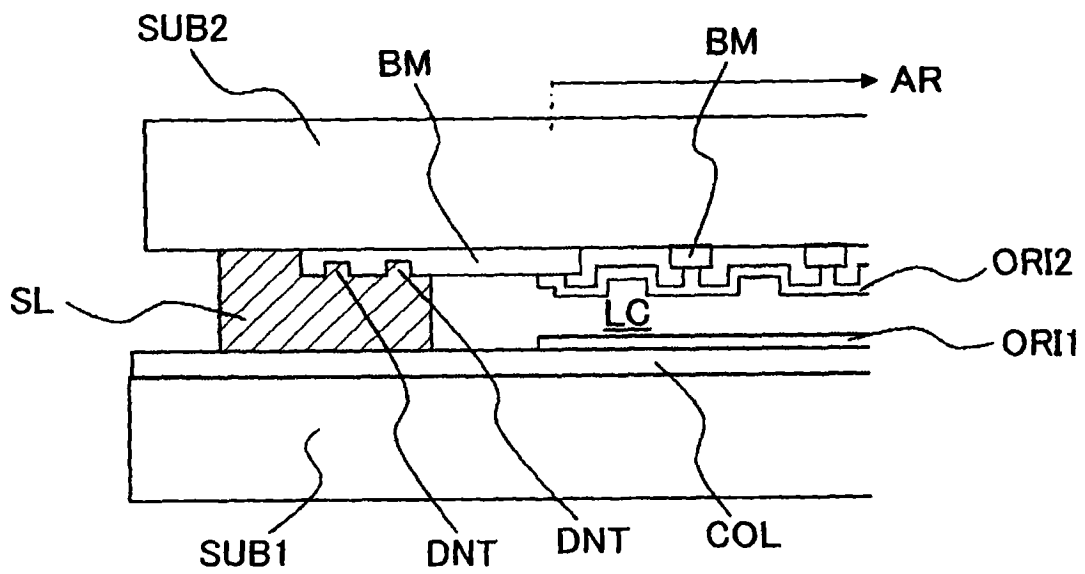


图 8

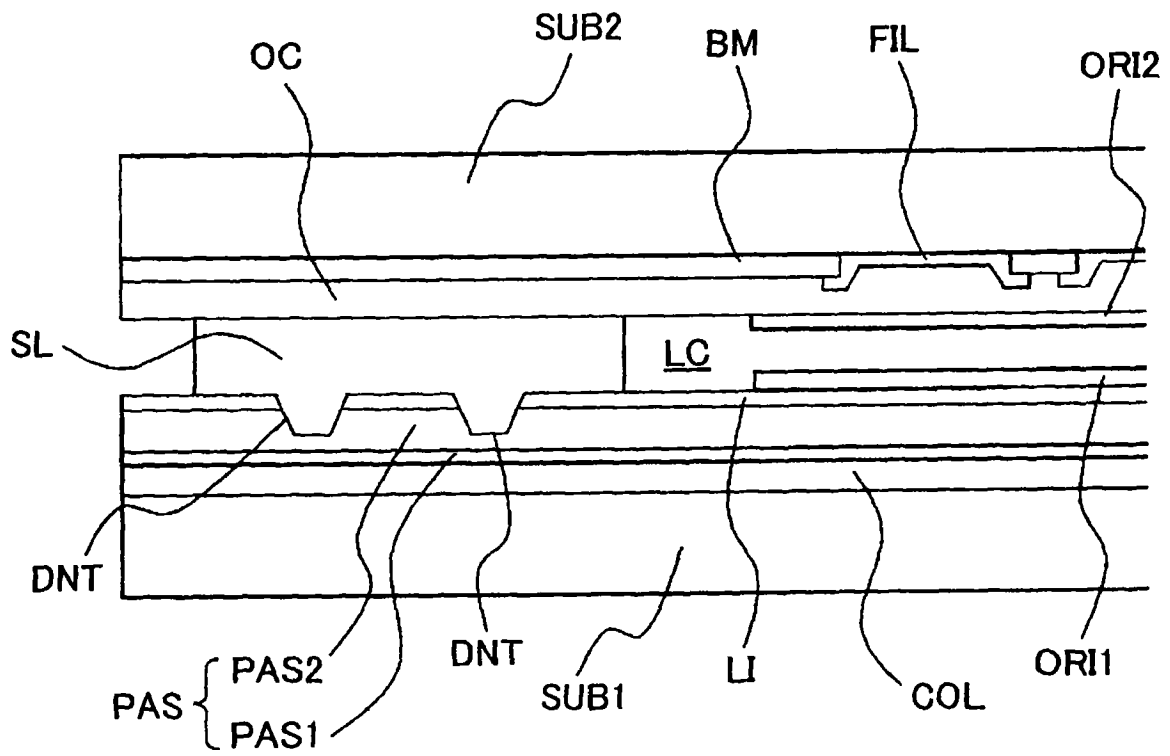


图 9

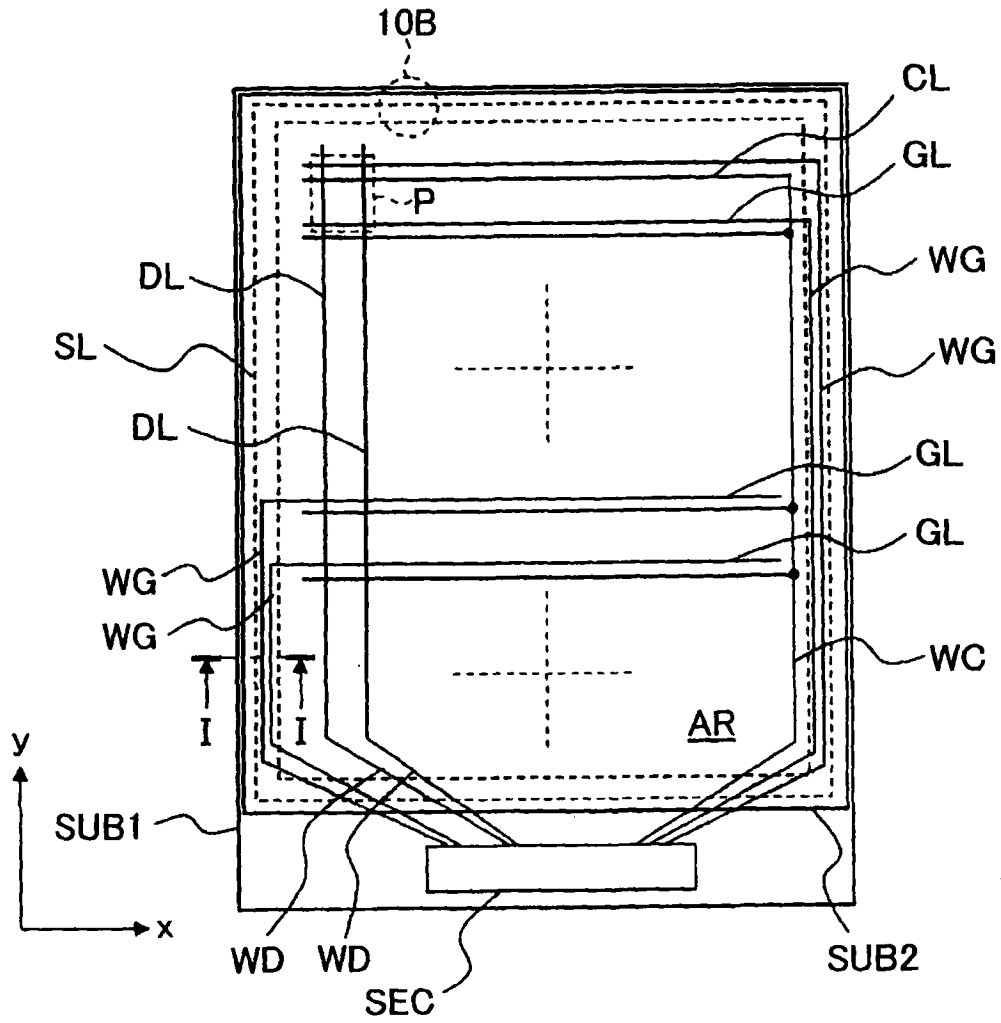


图 10A

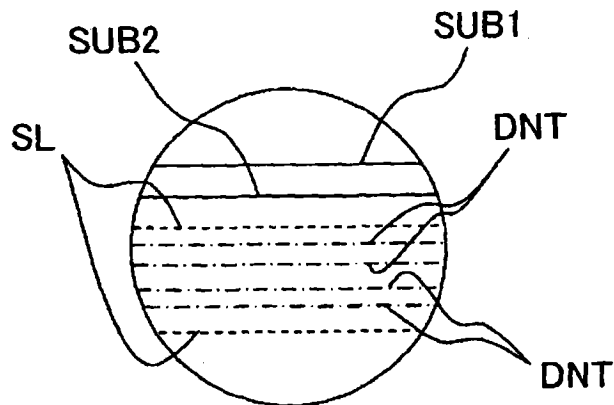


图 10B

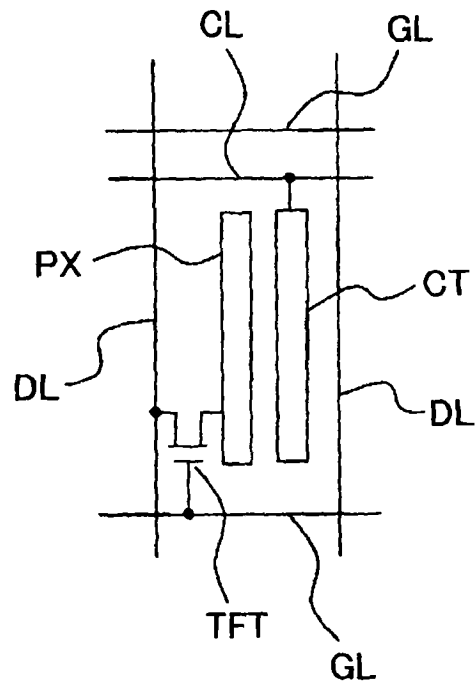


图 11

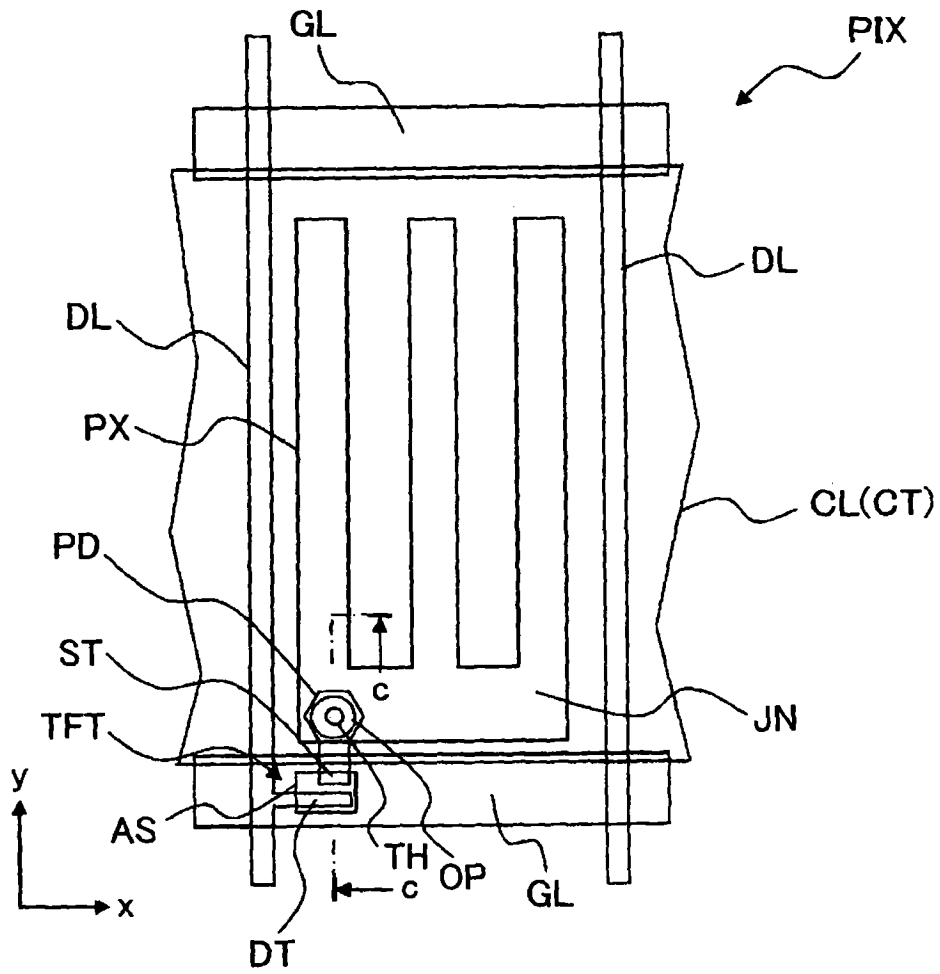


图 12A

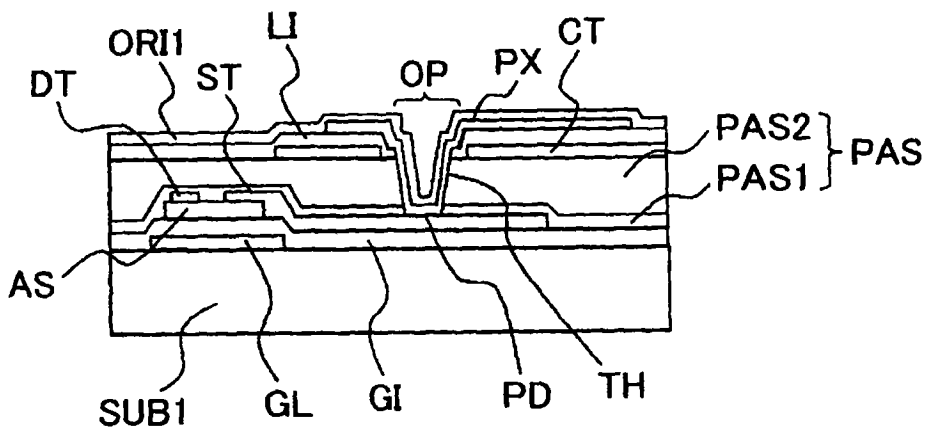


图 12B

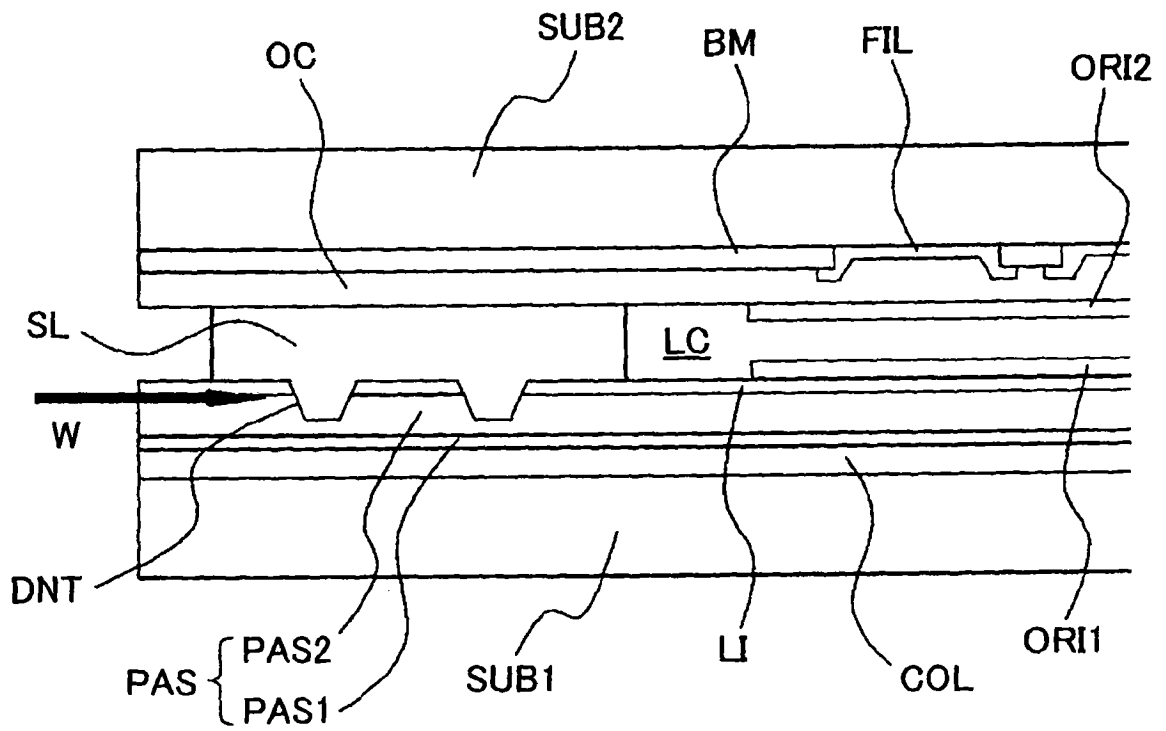


图 13

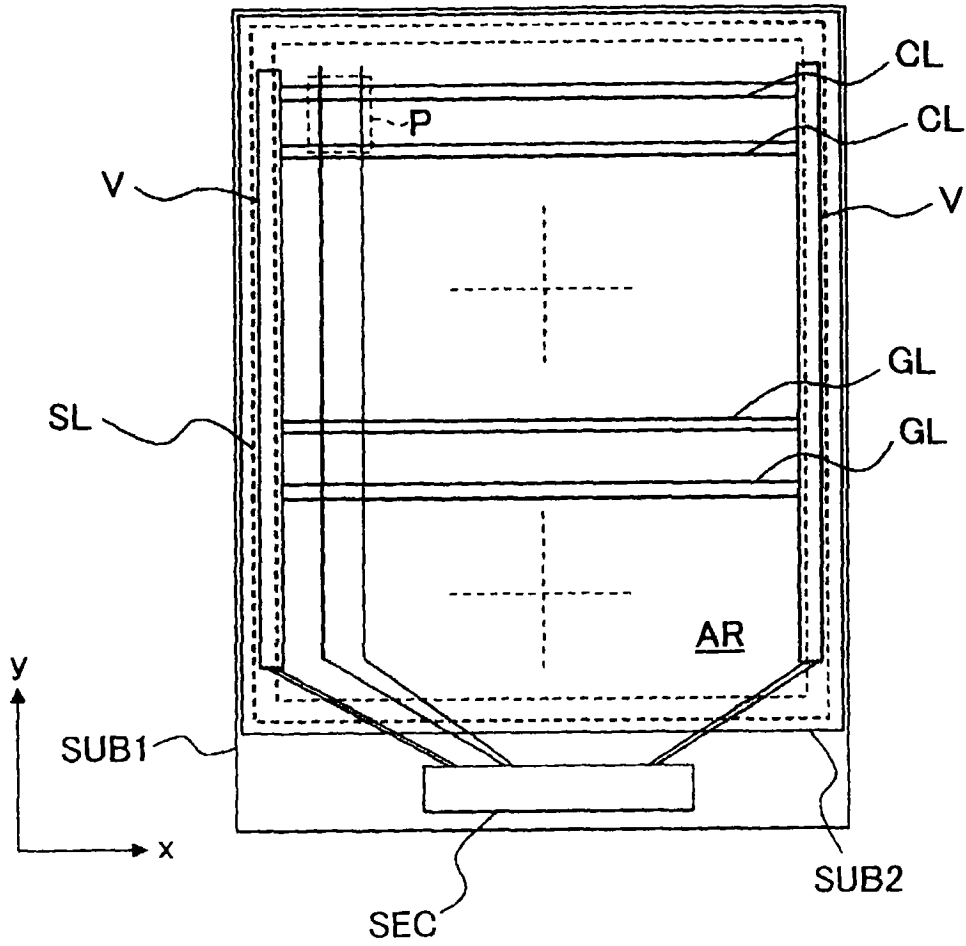


图 14

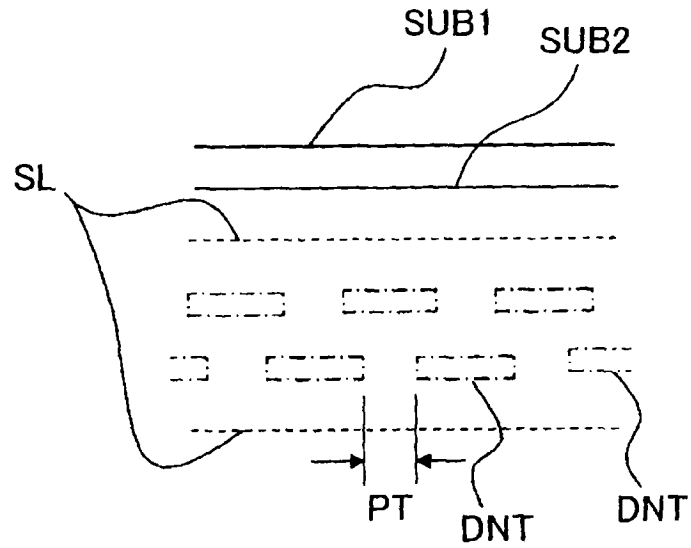


图 15

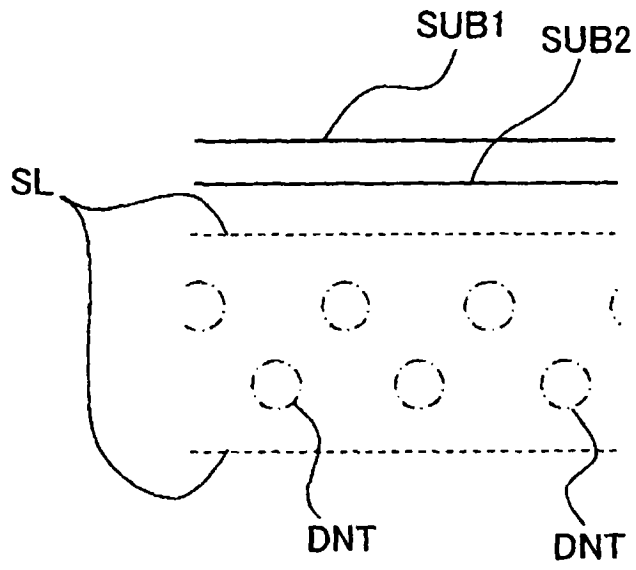


图 16

专利名称(译)	液晶显示装置		
公开(公告)号	CN101713882B	公开(公告)日	2013-07-17
申请号	CN200910177635.8	申请日	2009-09-27
[标]申请(专利权)人(译)	株式会社日立显示器		
申请(专利权)人(译)	株式会社日立显示器		
当前申请(专利权)人(译)	株式会社日立显示器 松下液晶显示器株式会社		
[标]发明人	关谷有伸 山田泰之		
发明人	关谷有伸 山田泰之		
IPC分类号	G02F1/1333 G02F1/1339		
CPC分类号	G02F2001/133388 G02F1/133512 G02F1/1339		
代理人(译)	郭放		
优先权	2008255939 2008-10-01 JP 2008263465 2008-10-10 JP		
其他公开文献	CN101713882A		
外部链接	Espacenet SIPO		

摘要(译)

本发明提供一种液晶显示装置，具备：夹持液晶而对置配置的第一基板与第二基板；在上述液晶的延展方向上由多个像素的集合形成的图像显示部；在上述第一基板和上述第二基板之间包围上述图像显示部地形成并密封上述液晶的密封件；以及在上述第二基板的上述液晶侧的面中，形成为具有从上述图像显示部延伸并与上述密封件重叠的部分、在上述图像显示部的至少上述像素的区域中形成有开口的遮光膜，其特征在于，在与上述密封件具有重叠的部分的上述遮光膜中，在上述密封件侧的面上，沿着上述密封件的周缘方向连续地或断续地形成有具有未达到上述遮光膜的厚度的深度的凹陷部。

