



(12) 发明专利

(10) 授权公告号 CN 101435948 B

(45) 授权公告日 2012. 12. 26

(21) 申请号 200710169898. 5

KR 20040058579 A, 2004. 07. 05, 说明书第 1 - 5 页、图 1 - 6.

(22) 申请日 2007. 11. 14

CN 1979304 A, 2007. 06. 13, 说明书第 3, 4 页、图 3 - 5.

(73) 专利权人 奇美电子股份有限公司  
地址 中国台湾台南县

审查员 李玉林

(72) 发明人 陈炜森 谢宏明

(74) 专利代理机构 北京市柳沈律师事务所  
11105

代理人 张波

(51) Int. Cl.

G02F 1/13357(2006. 01)

G02F 1/1333(2006. 01)

F21V 21/00(2006. 01)

(56) 对比文件

KR 20040058579 A, 2004. 07. 05, 说明书第 1 - 5 页、图 1 - 6.

JP 特开 2005-197142 A, 2005. 07. 21, 说明书第 7 - 12 段、图 1, 2.

US 2003/0223020 A1, 2003. 12. 04, 全文.

CN 1731246 A, 2006. 02. 08, 全文.

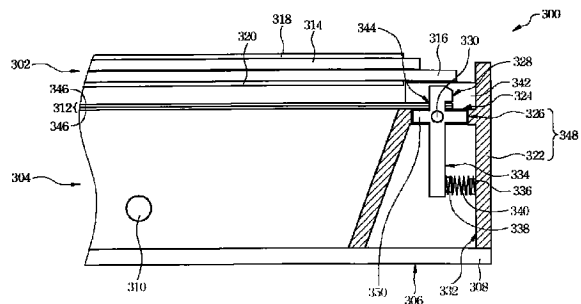
权利要求书 1 页 说明书 13 页 附图 22 页

(54) 发明名称

背光模块及包括其的液晶显示器

(57) 摘要

本发明公开了一种背光模块及包括其的液晶显示器。此背光模块至少包括：背板，至少包括底板以及围设在底板的边缘的多个侧板；至少一光源，设于背板上；至少二支撑架构，分别设置于背板的相对二侧；以及至少一光学膜片设于光源之上，其中光学膜片具有至少二固定孔分别对应于前述的支撑架构，且这些支撑架构分别穿设于固定孔中，以提供光学膜片至少一对拉伸力。



1. 一种背光模块,至少包括:

背板,至少包括底板以及围设在该底板的边缘的多个侧板;

至少一光源,设于该背板上;

至少二支撑架构,分别设置于该背板的相对二侧;以及

至少一光学膜片,设于该光源之上,其中该光学膜片具有至少二固定孔,分别对应于这些支撑架构,且这些支撑架构分别穿设于这些固定孔中,以提供该光学膜片至少一对拉伸力,

其中每一支撑架构至少包括:

侧部;

承托部,实质垂直接合在该侧部的内侧面上,其中该承托部中具有开口;以及

卡勾,突设于该承托部的该开口中,以穿设于对应的这些固定孔中,

其中每一支撑架构至少包括两个弹性连接部,与该卡勾连接组合,形成弓形结构,且该两个弹性连接部分别将该卡勾的相对两端连接至该开口的内侧边,

其中所述弓形结构因形变抗力产生一反向弹力,提供该光学膜片朝相反两外侧的一对拉伸力。

2. 一种液晶显示器,至少包括:

背光模块,至少包括:

背板,至少包括底板以及围设在该底板的边缘的多个侧板;

至少一光源,设于该背板上;

至少二支撑架构,分别设置于该背板的相对二侧;以及

至少一光学膜片,设于该光源之上,其中该光学膜片具有至少二固定孔,分别对应于这些支撑架构,且这些支撑架构分别穿设于这些固定孔中,以提供该光学膜片至少一对拉伸力;以及

显示面板,设于该背光模块之上,

其中每一支撑架构至少包括:

侧部;

承托部,实质垂直接合在该侧部的内侧面上,其中该承托部中具有开口;以及

卡勾,突设于该承托部的该开口中,以穿设于对应的这些固定孔中,

其中每一支撑架构至少包括两个弹性连接部,与该卡勾连接组合,形成弓形结构,且该两个弹性连接部分别将该卡勾的相对两端连接至该开口的内侧边,

其中所述弓形结构因形变抗力产生一反向弹力,提供该光学膜片朝相反两外侧的一对拉伸力。

## 背光模块及包括其的液晶显示器

### 技术领域

[0001] 本发明涉及一种显示装置,且特别是有关于一种背光模块及包括其的液晶显示器。

### 背景技术

[0002] 在目前的液晶显示装置中,为了提升显示区的光学品质,例如提高亮度与亮度均匀度,通常在背光模块中设置光学膜片组。光学膜片组应用于直下式背光模块时,通常将光学膜片直接置于漫射板上;而光学膜片组应用在侧边入光式背光模块时,通常直接设置在导光板上。

[0003] 举例而言,请参照图 1,其为绘示传统液晶显示器的部分剖面示意图。液晶显示器 100 主要由直下式背光模块 104 与液晶显示面板 102 所组成,其中背光模块 104 设置在液晶显示面板 102 的背面,以提供液晶显示面板 102 背光源。液晶显示面板 102 主要包括彩色滤光片 118、晶体管基板 120、以及含设在彩色滤光片 118 与晶体管基板 120 之间的液晶层(未绘示),其中彩色滤光片 118 叠设在晶体管基板 120 之上。此外,液晶显示面板 102 通常还包括上偏光片 116 与下偏光片 122,其中上偏光片 116 叠设在彩色滤光片 118 上,且晶体管基板 120 则叠设在下偏光片 122 上。

[0004] 直下式背光模块 104 主要包括背板 106、至少一光源 108、漫射板 110、光学膜片组 112 以及胶框 114。光源 108 通常为冷阴极灯管(CCFL),且光源 108 设置在背板 106 上且位于背板 106 的内部。胶框 114 通常围设在背板 106 的外周缘。而漫射板 110 则设置在光源 108 之上,且由背板 106 所承托。光学膜片组 112 则叠设在漫射板 110 上,而由漫射板 110 所支撑。液晶显示面板 102 则设置在背光模块 104 的光学膜片组 112 之上,其中液晶显示面板 102 由设在背板 106 的外周缘的胶框 114 所承托。

[0005] 请参照图 2,其为绘示另一种传统液晶显示器的部分剖面示意图。液晶显示器 200 主要由侧边入光式背光模块 204 与液晶显示面板 202 所组成,其中背光模块 204 设置在液晶显示面板 202 的背面,以提供液晶显示面板 202 背光源。类似地,液晶显示面板 202 主要包括彩色滤光片 216、晶体管基板 218、以及含设在彩色滤光片 216 与晶体管基板 218 之间的液晶层(未绘示),其中彩色滤光片 216 叠设在晶体管基板 218 之上。此外,液晶显示面板 202 通常还包括上偏光片 222 与下偏光片 220,其中上偏光片 222 叠设在彩色滤光片 216 上,而晶体管基板 218 则叠设在下偏光片 220 上。

[0006] 侧边入光式背光模块 204 主要包括背板 206、至少一光源 224、导光板 210、光学膜片组 212 以及胶框 214。背板 206 主要由底板 228 与侧板 226 所构成,其中侧板 226 通常立设在底板 228 的周缘。导光板 210 设置在背板 206 内部且位于底板 228 之上,其中为将射向背板 206 的底板 228 的光予以反射而有效利用,通常更在底板 228 与导光板 210 之间设置反射片 208。光源 224 通常为冷阴极灯管,且光源 224 位于背板 206 的内部,且设置在背板 206 的侧板 226 的内侧面,而介于侧板 226 与导光板 210 的侧面之间。胶框 214 通常卡设在背板 206 的侧板 226 上,其中胶框 214 的一部分延伸在导光板 210 的外缘区域上方。

光学膜片组 212 则叠设在导光板 210 上,而由导光板 210 所支撑。胶框 214 延伸在导光板 210 外缘区域的部分同时压设在光学膜片组 212 的外缘上。液晶显示面板 202 则设置在背光模块 204 的光学膜片组 212 之上,其中液晶显示面板 202 由胶框 214 所承托。

[0007] 无论是在直下式背光模块中,或者是在侧边入光式背光模块中,光学膜片组均与漫射板或导光板等板材直接接合,因此在光学膜片组与漫射板或导光板之间并无空气层。然而,为了因应未来光学设计的考量,光学膜片组与漫射板或导光板之间可能需要有空气层来作为光的媒介。此外,因应未来显示器的装置成本的考量,可能不在背光模块中配置漫射板。因此,如何支撑固定光学膜片,将成为液晶显示装置发展的重要课题之一。

## 发明内容

[0008] 因此,本发明的目的就是在提供一种背光模块,具有光学膜片的支撑架构,可有效支撑且固定光学膜片,而无须藉助于漫射板的支撑,因此可解决无漫射板设计的背光模块的光学膜片设置问题。

[0009] 本发明的另一目的是在提供一种背光模块,其光学膜片的支撑架构可支撑光学膜,由此使光学膜片与导光板分隔,而使光学膜片与导光板之间具有间隔,进而可提升背光模块的光学品质。

[0010] 本发明的又一目的是在提供一种液晶显示器,其背光模块具有光学膜片的支撑架构,可避免光学膜片变形,因而不仅可使光学膜片与液晶面板的偏光片之间分隔一段间距,而可避免光学膜片与偏光片接触摩擦而刮伤偏光片,还可防止显示画面出现水波纹(Mura)现象。

[0011] 根据本发明的上述目的,提出一种背光模块,至少包括:背板,至少包括底板以及围设在底板的边缘的多个侧板;至少一光源,设于背板上;至少二支撑架构,分别设置于背板的相对二侧;以及至少一光学膜片,设于光源之上,其中光学膜片具有至少二固定孔,分别对应于前述支撑架构,且这些支撑架构分别穿设于对应的固定孔中,以提供光学膜片至少一对拉伸力。

[0012] 依照本发明一优选实施例,上述的每一支撑架构至少包括支架,设于背板的对应侧的侧板上;以及至少一支撑件,设于上述支架中。在一些实施例中,每一支撑件至少包括承托部以及突设于承托部上的卡勾,以穿设于对应的固定孔中。

[0013] 根据本发明的目的,提出一种液晶显示器,至少包括背光模块以及设于背光模块之上的显示面板。其中,此背光模块至少包括:背板,至少包括底板以及围设在底板的边缘的多个侧板;至少一光源,设于背板上;至少二支撑架构,分别设置于背板的相对二侧;以及至少一光学膜片,设于光源之上,其中光学膜片具有至少二固定孔分别对应于前述支撑架构,且这些支撑架构分别穿设于对应的固定孔中,以提供光学膜片至少一对拉伸力。

[0014] 依照本发明一优选实施例,上述每一支撑架构至少包括:侧部;承托部,实质垂直接合在侧部的内侧面上,其中此承托部中具有开口;以及突设于承托部的开口中的卡勾,以穿设于对应的固定孔中。

## 附图说明

[0015] 图 1 为绘示传统液晶显示器的部分剖面示意图。

- [0016] 图 2 为绘示另一种传统液晶显示器的部分剖面示意图。
- [0017] 图 3 为绘示依照本发明第一优选实施例的一种液晶显示器的部分侧视图。
- [0018] 图 4A 为绘示依照本发明第一优选实施例的一种背光模块的支撑件的立体示意图。
- [0019] 图 4B 为绘示依照本发明第一优选实施例的一种背光模块的支架的立体示意图。
- [0020] 图 4C 为绘示依照本发明第一优选实施例的一种背光模块的支撑架构的立体示意图。
- [0021] 图 5 为绘示依照本发明第一优选实施例的一种光学膜片的上视示意图。
- [0022] 图 6 为绘示依照本发明第二优选实施例的一种液晶显示器的部分侧视图。
- [0023] 图 7A 为绘示依照本发明第二优选实施例的一种背光模块的支撑件的上侧的立体示意图。
- [0024] 图 7B 为绘示依照本发明第二优选实施例的一种背光模块的支撑件的下侧的立体示意图。
- [0025] 图 8 为绘示依照本发明第二优选实施例的一种光学膜片的上视示意图。
- [0026] 图 9 为绘示依照本发明第三优选实施例的一种液晶显示器的部分侧视图。
- [0027] 图 10A 为绘示依照本发明第三优选实施例的一种背光模块的支撑架构的背面的立体示意图。
- [0028] 图 10B 为绘示依照本发明第三优选实施例的一种背光模块的支撑架构的正面的立体示意图。
- [0029] 图 11 绘示依照本发明第三优选实施例的一种光学膜片的上视示意图。
- [0030] 图 12 为绘示依照本发明第四优选实施例的一种背光模块的俯视图。
- [0031] 图 13A 为绘示依照本发明第四优选实施例的一种背光模块的角落部分的放大立体图。
- [0032] 图 13B 为绘示依照本发明第四优选实施例的一种背光模块的角落部分的放大俯视图。
- [0033] 图 13C 为绘示依照本发明第四优选实施例的一种背光模块的另一角落部分的放大立体图。
- [0034] 图 14 为绘示依照本发明第五优选实施例的一种背光模块的俯视图。
- [0035] 图 15A 为绘示依照本发明第五优选实施例的一种背光模块的角落部分的放大立体图。
- [0036] 图 15B 为绘示依照本发明第五优选实施例的一种背光模块的另一角落部分的放大立体图。
- [0037] 图 15C 为绘示依照本发明第五优选实施例的一种背光模块的支撑架构的放大俯视图。
- [0038] 附图标记说明
- [0039] 100 :液晶显示器      102 :液晶显示面板
- [0040] 104 :背光模块      106 :背板
- [0041] 108 :光源            110 :漫射板
- [0042] 112 :学膜片组      114 :胶框

|        |            |             |
|--------|------------|-------------|
| [0043] | 116 :上偏光片  | 118 :彩色滤光片  |
| [0044] | 120 :晶体管基板 | 122 :下偏光片   |
| [0045] | 200 :液晶显示器 | 202 :液晶显示面板 |
| [0046] | 204 :背光模块  | 206 :背板     |
| [0047] | 208 :反射片   | 210 :导光板    |
| [0048] | 212 :光学膜片组 | 214 :胶框     |
| [0049] | 216 :彩色滤光片 | 218 :晶体管基板  |
| [0050] | 220 :下偏光片  | 222 :上偏光片   |
| [0051] | 224 :光源    | 226 :侧板     |
| [0052] | 228 :底板    | 300 :液晶显示器  |
| [0053] | 302 :显示面板  | 304 :背光模块   |
| [0054] | 306 :背板    | 308 :底板     |
| [0055] | 310 :光源    | 312 :光学膜片组  |
| [0056] | 314 :彩色滤光片 | 316 :晶体管基板  |
| [0057] | 318 :上偏光片  | 320 :下偏光片   |
| [0058] | 322 :支架    | 324 :开口     |
| [0059] | 326 :支撑件   | 328 :卡勾     |
| [0060] | 330 :转动部   | 332 :内侧面    |
| [0061] | 334 :外侧面   | 336 :定位部    |
| [0062] | 338 :定位部   | 340 :弹性构件   |
| [0063] | 342 :胶框    | 344 :固定孔    |
| [0064] | 346 :光学膜片  | 348 :支撑架构   |
| [0065] | 350 :承托部   | 400 :液晶显示器  |
| [0066] | 402 :显示面板  | 404 :背光模块   |
| [0067] | 406 :背板    | 408 :底板     |
| [0068] | 410 :光源    | 412 :光学膜片组  |
| [0069] | 414 :彩色滤光片 | 416 :晶体管基板  |
| [0070] | 418 :上偏光片  | 420 :下偏光片   |
| [0071] | 422 :支架    | 424 :开口     |
| [0072] | 426 :支撑件   | 428 :压制部    |
| [0073] | 430 :卡勾    | 432 :支撑架构   |
| [0074] | 434 :胶框    | 436 :固定孔    |
| [0075] | 438 :光学膜片  | 440 :固定卡勾   |
| [0076] | 442 :开口    | 444 :弹性连接部  |
| [0077] | 500 :液晶显示器 | 502 :显示面板   |
| [0078] | 504 :背光模块  | 506 :背板     |
| [0079] | 508 :底板    | 510 :光源     |
| [0080] | 512 :光学膜片组 | 514 :彩色滤光片  |
| [0081] | 516 :晶体管基板 | 518 :上偏光片   |

|        |            |              |
|--------|------------|--------------|
| [0082] | 520 :下偏光片  | 522 :侧板      |
| [0083] | 524 :侧部    | 526 :承托部     |
| [0084] | 528 :卡勾    | 530 :开口      |
| [0085] | 532 :支撑架构  | 534 :胶框      |
| [0086] | 536 :固定孔   | 538 :光学膜片    |
| [0087] | 540 :导光板   | 542 :弹性连接部   |
| [0088] | 600 :背光模块  | 602 :背板      |
| [0089] | 604 :底板    | 606 :侧板      |
| [0090] | 608 :光学膜片组 | 610 :光学膜片    |
| [0091] | 612 :支撑架构  | 614 :放大部分    |
| [0092] | 616 :放大部分  | 618 :固定柱     |
| [0093] | 620 :弹簧体   | 622 :勾状部     |
| [0094] | 624 :勾状部   | 626 :固定孔     |
| [0095] | 628 :拉伸力   | 700 :背光模块    |
| [0096] | 702 :背板    | 704 :底板      |
| [0097] | 706 :侧板    | 708 :光学膜片组   |
| [0098] | 710 :光学膜片  | 712 :支撑架构    |
| [0099] | 714 :放大部分  | 716 :放大部分    |
| [0100] | 718 :板片    | 720 :板片      |
| [0101] | 722 :固定孔   | $\theta$ :夹角 |

### 具体实施方式

[0102] 本发明披露一种背光模块及包括其的液晶显示器。为了使本发明的叙述更加详尽与完备,可参照下列描述并配合图 3 至图 15C 的图示。

[0103] 请参照图 3,其为绘示依照本发明第一优选实施例的一种液晶显示器的部分侧视图。液晶显示器 300 主要包括显示面板 302 与背光模块 304,其中显示面板 302 设置在背光模块 304 之上,亦即背光模块 304 位于显示面板 302 的背面。在本实施例中,显示面板 302 为液晶显示面板,其中此显示面板 302 主要包括彩色滤光片 314、晶体管基板 316、以及含设在彩色滤光片 314 与晶体管基板 316 之间的液晶层(未绘示),其中彩色滤光片 314 叠设在晶体管基板 316 之上。此外,显示面板 302 通常还包括上偏光片 318 与下偏光片 320,其中上偏光片 318 叠设在彩色滤光片 314 上,而下偏光片 320 则压设在晶体管基板 316 之下。

[0104] 背光模块 304 至少包括背板 306、至少一光源 310、至少二支撑架构 348 以及至少一光学膜片 346。在本示范实施例的背光模块 304 中,具有数个光源 310 以及由二个光学膜片 346 所组成的光学膜片组 312。光源 310 可例如为冷阴极灯管或发光二极管光条(LED Light Bar)。光学膜片组 312 可依产品需求而调整其中光学膜片 346 的种类与数量,其中光学膜片 346 可例如为漫射片或棱镜片等等。一般而言,背板 306 主要包括底板 308 与数个侧板(未绘示),其中这些侧板围设在底板 308 的边缘。背板 306 可由金属板或硬质塑料板所构成。光源 310 设置在背板 306 的内部,且位于背板 306 的底板 308 之上,而光学膜片组 312 则设于光源 310 之上。

[0105] 在一实施例中,每个支撑架构 348 主要由支架 322 以及至少一支撑件 326 所构成。在本示范实施例中,背光模块 304 包括四个支撑架构 348,且每个支撑架构 348 包括支架 322 以及数个支撑件 326,其中这些支撑架构 348 分别设置在背板 306 的侧边内。在其他实施例中,背光模块 304 可仅包括二个支撑架构 348,而这二个支撑架构 348 分别设置于背板 306 的相对二侧内。请一并参照图 4A、图 4B 与图 4C,其中图 4A 为绘示依照本发明第一优选实施例的一种背光模块的支撑件的立体示意图,图 4B 为绘示依照本发明第一优选实施例的一种背光模块的支架的立体示意图,而图 4C 为绘示依照本发明第一优选实施例的一种背光模块的支撑架构的立体示意图。每个支撑件 326 至少包括承托部 350、卡勾 328 以及二转动部 330,其中这两个转动部 330 分别设于支撑件 326 的承托部 350 的相对二侧,卡勾 328 则突设于承托部 350 之上,如图 4A 所示。支架 322 的顶面设有至少一开口 324,如图 4B 所示。开口 324 的尺寸略大于支撑件 326 的承托部 350,且支撑件 326 嵌置于支架 322 的开口 324 中,如图 4C 所示。当支撑件 326 设置在支架 322 的顶面的开口 324 中时,支撑件 326 的二转动部 330 分别架设在支架 322 的开口 324 的二侧,且此二转动部 330 可构成一转动轴,而使支撑件 326 可转动地架设在支架 322 中。在本示范实施例中,每个支架 322 的顶面均设有数个开口 324,且这些开口 324 中有对应的支撑件 326 设置于其中。

[0106] 在一实施例中,背光模块 304 还可包括至少一弹性构件 340,其中每个支撑架构 348 可配设有至少一弹性构件 340,或者相对的二支撑架构 348 可仅有一者配设有至少一弹性构件 340,其中配设有弹性构件 340 的支撑架构 348 的支架 322 的弹性构件 340 数量通常与此支撑架构 348 中的支撑架 326 数量相同。请同时参照图 3、图 4A 与图 4C,弹性构件 340 设于支撑架构 348 的支架 322 的内侧面 332 以及与内侧面 332 相对的支撑件 326 的外侧面 334 之间。其中,支撑件 326 的卡勾 328 与弹性构件 340 分别设于支撑件 326 的承托部 350 的相对二侧。弹性构件 340 可例如为弹簧或弹性项圈。在另一实施例中,配设有弹性构件 340 的支撑架构 348 中,支架 322 的内侧面 332 更可设有定位部 336,如图 3 与图 4B 所示,且支撑件 326 的相对外侧面 334 则设有定位部 338 相对于定位部 336,如图 3 与图 4A 所示,其中定位部 336 与定位部 338 分别穿设于介于支架 322 的内侧面 332 与支撑 326 的外侧面 334 之间的弹性构件 340 的二端中。

[0107] 请同时参照图 3 与图 5,其中图 5 为绘示依照本发明第一优选实施例的一种光学膜片的上视示意图。光学膜片组 312 中的每个光学膜片 346 均设有至少二固定孔 344,其中光学膜片 346 的固定孔 344 的数量与位置均对应于支撑架构 348 的支撑件 326 的数量与位置。这些支撑件 326 的卡勾 328 可分别穿设于光学膜片 346 中对应的固定孔 344 中。在本示范实施例中,光学膜片 346 的每个侧边均设有数个固定孔 344,如图 5 所示。在其他实施例中,配合背光模块 304 可仅于相对二侧分别设置支撑架构 348,以及每个支撑架构 348 均仅设有支撑件 326 的情况,光学膜片 346 可仅在其相对二侧边各设置固定孔 344,其中这些固定孔 344 分别对应于支撑件 326。

[0108] 在一示范实施例中,位于背光模块 304 的相对二侧的二对应支撑件 326 分别穿设于光学膜片 346 的对应固定孔 344 中,不仅可支撑固定每个光学膜片 346,更可平整地撑开光学膜片 346 而提供这些光学膜片 346 朝相反二外侧的一对拉伸力,其中此对拉伸力的方向与提供此对拉伸力的支撑件 326 的转动部 330 所构成的转动轴并不平行。在本示范实施例中,背光模块 304 的任相对二侧中的每一侧均设置有至少二支撑件 326,因此可对这些光

学膜片 346 的任相对二侧提供朝向相反二外侧的至少二对拉伸力。在一优选实施例中,还可通过设置在支撑架构 348 的支架 322 的内侧面 332 以及支撑件 326 的外侧面 334 之间的弹性构件 340 的弹力,来提供支撑件 326 额外的转动力矩,而通过此转动力矩可进一步增强支撑件 326 施加在光学膜片 346 的朝向外侧的拉伸力道,进而可大大地提高光学膜片 346 的平整度。

[0109] 请再次参照图 3,背光模块 304 通常还设有胶框 342,其中胶框 342 一般卡设在背板 306 的侧板上且围设在背板 306 的边缘,胶框 342 的一部分延伸在背光模块 304 的外缘区域上方。在液晶显示器 300 中,显示面板 302 则设置在胶框 342 上,其中胶框 342 承托住显示面板 302 的边缘,并使显示面板 302 与光学膜片组 312 之间具有一间距。

[0110] 因此,通过在背光模块 304 的相对二侧或四侧设置支撑架构 348,并配合支撑件 326 的位置而在光学膜片 346 设置固定孔 344,支撑架构 348 可顺利且平整地支撑固定光学膜片组 312。故,背光模块 304 可无须设置漫射板来支撑光学膜片组 312,进而可降低成本。

[0111] 请参照图 6,其为绘示依照本发明第二优选实施例的一种液晶显示器的部分侧视图。液晶显示器 400 主要包括显示面板 402 与背光模块 404,其中显示面板 402 设置在背光模块 404 之上,亦即背光模块 404 位于显示面板 402 的背面。在本实施例中,显示面板 402 为液晶显示面板,液晶显示面板的组成如第一实施例所述。

[0112] 背光模块 404 至少包括背板 406、至少一光源 410、至少二支撑架构 432 以及至少一光学膜片 438。在本示范实施例的背光模块 404 中,具有数个光源 410 以及由二个光学膜片 438 所组成的光学膜片组 412。一般,背板 406 主要包括底板 408 与数个侧板(未绘示),其中这些侧板围设在底板 408 的边缘。背板 406 可由金属板或硬质塑料板所构成。光源 410 设置在背板 406 的内部,且位于背板 406 的底板 408 之上,而光学膜片组 412 则设于光源 410 之上。

[0113] 在一实施例中,每个支撑架构 432 主要由支架 422 以及至少一支撑件 426 所构成。在本示范实施例中,背光模块 404 包括四个支撑架构 432,且每个支撑架构 432 包括支架 422 以及数个支撑件 426,其中这些支撑架构 432 分别设置在背板 406 的侧边内。在其他实施例中,背光模块 404 可仅包括二个支撑架构 432,而这二个支撑架构 432 分别设置于背板 406 的相对二侧内。

[0114] 请一并参照图 7A 与图 7B,其中图 7A 为绘示依照本发明第二优选实施例的一种背光模块的支撑件的上侧的立体示意图,图 7B 为绘示依照本发明第二优选实施例的一种背光模块的支撑件的下侧的立体示意图。每个支撑件 426 至少包括压制部 428 以及卡勾 430,其中压制部 428 具有开口 442,卡勾 430 则设于压制部 428 的开口 442 中且突出于压制部 428 的下侧面,如图 7A 与图 7B 所示。选择性地,支撑件 426 可进一步包括二固定卡勾 440,其中固定卡勾 440 分别突设于支撑件 426 的压制部 428 下侧面的相对二端,如图 7B 所示。因此,此二固定卡勾 440 与卡勾 430 均凸设于压制部 428 的同一侧面。支架 422 的顶面设有至少一开口 424,开口 424 的尺寸略大于支撑件 426 的卡勾 430,以使支撑件 426 的卡勾 430 可插置于支架 422 的开口 424 中。在本示范实施例中,支撑件 426 还至少包括二弹性连接部 444,其中此二弹性连接部 444 可分别将此支撑件 426 的卡勾 430 的相对二端连接至开口 442 的内侧边,如图 7A 与图 7B 所示。

[0115] 请同时参照图 6、图 7B 与图 8,其中图 8 为绘示依照本发明第二优选实施例的一种

光学膜片的上视示意图。光学膜片组 412 中的每个光学膜片 438 均设有至少二固定孔 436，其中光学膜片 438 的固定孔 436 的数量与位置均对应于支撑架构 432 的支撑件 426 的数量与位置。这些支撑件 426 的卡勾 430 可分别穿设于光学膜片 438 中对应的固定孔 436 中。在本示范实施例中，光学膜片 438 的每个侧边均设有数个固定孔 436，如图 8 所示。在其他实施例中，配合背光模块 404 可仅于相对二侧分别设置支撑架构 432，以及每个支撑架构 432 均仅设有支撑件 426 的情况，光学膜片 438 可仅在其相对二侧边各设置固定孔 436，其中这些固定孔 436 分别对应于支撑件 426。

[0116] 组设液晶显示器 400 时，可先组装背光模块 404，再设置显示面板 402 于背光模块 404 上。组装光学膜片组 412 时，先将每个支撑件 426 的卡勾 430 插入每个光学膜片 438 中对应的固定孔 436 中，再将每个支撑件 426 的卡勾 430 插入支架 422 的顶面的开口 424 中，然后利用凸设于支撑件 426 的压制部 428 下侧面二端的固定卡勾 440 而将支撑件 426 卡固于支架 422 的顶面上，如此一来，支撑件 426 可将光学膜片组 412 压制固定在压制部 428 与支架 422 的顶面之间，如图 6 所示。

[0117] 在一示范实施例中，位于背光模块 404 的相对二侧的二对应支撑件 426 的卡勾 430 分别穿设于光学膜片 438 的对应固定孔 436 中，再穿设于支架 422 中，因此不仅可利用支撑件 426 的压制部 428 将光学膜片 438 有效压制固定在支架 422 上，而支撑件 426 的支架 422 还可有效支撑光学膜片 438。在本示范实施例中，还进一步经由设计二弹性连接部 444 与卡勾 430 的连接组合，而使二弹性连接部 444 与卡勾 430 的结合形成弓形结构，再配合弹性连接部 444 与卡勾 430 的材料本身所提供的弹性，如此可使得当卡勾 430 受到朝弓形结构的垂直弦的方向的应力时，弹性连接部 444 与卡勾 430 所形成的弓形结构会因形变抗力而产生一反向弹力。因此，二弹性连接部 444 与卡勾 430 的组合结构所产生的反向弹力更可提供这些光学膜片 438 朝相反二外侧的一对拉伸力，而平整地撑开光学膜片 438，进而可大大地提高光学膜片 438 的平整度。在本示范实施例中，背光模块 404 的任相对二侧中的每一侧均设置有至少二支撑件 426，因此可对这些光学膜片 438 的任相对二侧提供朝向相反二外侧的至少二对拉伸力。

[0118] 请再次参照图 6，背光模块 404 通常还设有胶框 434，其中胶框 434 一般卡设在背板 406 的侧板上且围设在背板 406 的边缘，胶框 434 的一部分延伸在背光模块 404 的外缘区域上方。在液晶显示器 400 中，显示面板 402 则设置在胶框 434 上，其中胶框 434 承托住显示面板 402 的边缘，并使显示面板 402 与光学膜片组 412 之间具有一间距。

[0119] 因此，通过在背光模块 404 的相对二侧或四侧设置支撑架构 432，并配合支撑件 426 的位置而在光学膜片 438 设置固定孔 436，支撑架构 432 可顺利且平整地支撑固定光学膜片组 412。故，背光模块 404 可无须设置漫射片来支撑光学膜片组 412，进而可降低成本。

[0120] 请参照图 9，其为绘示依照本发明第三优选实施例的一种液晶显示器的部分侧视图。液晶显示器 500 主要包括显示面板 502 与背光模块 504，其中显示面板 502 设置在背光模块 504 之上，亦即背光模块 504 位于显示面板 502 的背面。在本实施例中，显示面板 502 为液晶显示面板。

[0121] 背光模块 504 至少包括背板 506、至少一光源 510、导光板 540、至少二支撑架构 532 以及至少一光学膜片 538。在本示范实施例的背光模块 504 中，具有数个光源 510 以及由二个光学膜片 538 所组成的光学膜片组 512。一般，背板 506 主要包括底板 508 与数个侧

板 522, 其中这些侧板 522 围设在底板 508 的边缘。背板 506 可由金属板或硬质塑料板所构成。导光板 540 设置在背板 506 内, 且位于背板 506 的底板 508 之上, 并且由侧板 522 所围绕。光源 510 设置在背板 506 的内部, 且位于背板 506 的侧板 522 的内侧面, 并且介于导光板 540 的侧面与侧板 522 的内侧面之间。光学膜片组 512 则设于导光板 540 与光源 510 之上。

[0122] 在一实施例中, 每个支撑架构 532 主要由侧部 524、承托部 526 以及至少一卡勾 528 构成。在本示范实施例中, 背光模块 504 包括四个支撑架构 532, 且每个支撑架构 532 包括侧部 524、承托部 526 以及数个卡勾 528, 其中这些支撑架构 532 分别设置在背板 506 的侧板 522 上。在其他实施例中, 背光模块 504 可仅包括二个支撑架构 532, 而这二个支撑架构 532 分别设置于背板 506 的相对二侧。

[0123] 请一并参照图 10A 与图 10B, 其中图 10A 为绘示依照本发明第三优选实施例的一种背光模块的支撑架构的背面的立体示意图, 图 10B 为绘示依照本发明第三优选实施例的一种背光模块的支撑架构的正面的立体示意图。每个支撑架构 532 的承托部 526 实质上垂直且接合在侧部 524 的内侧面, 且每个承托部 526 中设有至少一开口 530, 其中卡勾 528 突出于承托部 526 之上侧面, 如图 10A 与图 10B 所示。在本示范实施例中, 每个支撑架构 532 的承托部 526 均设有数个开口 530, 而此支撑架构 532 的所有卡勾 528 则分别设于承托部 526 的这些开口 530 中。在本示范实施例中, 支撑架构 532 还包括至少二弹性连接部 542, 其中卡勾 528 对应于二弹性连接部 542, 且此二弹性连接部 542 可分别将此支撑架构 532 的卡勾 528 的相对二端连接至开口 530 的内侧边, 如图 10A 与图 10B 所示。

[0124] 请同时参照图 9、图 10A、图 10B 与图 11, 其中图 11 为绘示依照本发明第三优选实施例的一种光学膜片的上视示意图。光学膜片组 512 中的每个光学膜片 538 均设有至少二固定孔 536, 其中光学膜片 538 的固定孔 536 的数量与位置均对应于支撑架构 532 的卡勾 528 的数量与位置。支撑架构 532 的这些卡勾 528 可分别穿设于光学膜片 538 中对应的固定孔 536 中。在本示范实施例中, 光学膜片 538 的每个侧边均设有数个固定孔 536, 如图 11 所示。在其他实施例中, 配合背光模块 504 可仅于相对二侧分别设置支撑架构 532, 以及每个支撑架构 532 均仅设有卡勾 528 的情况下, 光学膜片 538 可仅在其相对二侧边各设置固定孔 536, 其中这些固定孔 536 分别对应于卡勾 528。

[0125] 组设液晶显示器 500 时, 可先组装背光模块 504, 再设置显示面板 502 于背光模块 504 上。组装背光模块 504 时, 可先将导光板 540 置入背板 506 中并安置在背板 506 的底板 508 上, 同时在导光板 540 的侧面与侧板 522 的内侧面之间设置至少一光源 510。接着设置光学膜片组 512, 此时先将支撑架构 532 架设在背板 506 的侧板 522 上, 其中支撑架构 532 的侧部 524 接合在侧板 522 的外侧面, 且承托部 526 则架在侧板 522 的顶面, 而使承托部 526 的下侧面与侧板 522 的顶面接合。支撑架构 532 的承托部 526 自与侧部 524 接合处朝背光模块 504 的内部延伸一段距离, 并与导光板 540 的侧面相隔一间距, 如图 9 所示。接着, 设置光学膜片 538, 而使支撑架构 532 的卡勾 528 分别穿设于光学膜片 538 的对应固定孔 536 中, 因此支撑架构 532 可有效支撑并固定每个光学膜片 538, 并使光学膜片组 512 与导光板 540 的顶面之间相隔一段距离, 如图 9 所示。

[0126] 在一示范实施例中, 背光模块 504 仅包括设在背光模块 504 的相对二侧的二对应支撑架构 532。通过将位于背光模块 504 的相对二侧的二对应支撑架构 532 的卡勾 528 分

别穿设于光学膜片 538 的对应固定孔 536 中,即可提供这些光学膜片 538 朝相反二外侧的一对拉伸力,因此可有效支撑固定每个光学膜片 538。在本示范实施例中,还进一步经由设计二弹性连接部 542 与一卡勾 528 的连接组合,而使二弹性连接部 542 与卡勾 528 的结合形成弓形结构,再配合弹性连接部 542 与卡勾 528 的材料本身所提供的弹性,如此可使得当卡勾 528 受到朝弓形结构的垂直弦的方向的应力时,弹性连接部 542 与卡勾 528 所形成的弓形结构会因形变抗力而产生一反向弹力。因此,二弹性连接部 542 与卡勾 528 的组合结构所产生的反向弹力还可提供这些光学膜片 538 朝相反二外侧的一对拉伸力,而平整地撑开光学膜片 538,进而可大幅地提高光学膜片 538 的平整度,而提升背光模块 504 的出光面均匀度。在本示范实施例中,背光模块 504 的任相对二侧中的每一侧均设置有至少二卡勾 528,因此可对这些光学膜片 538 的任相对二侧提供朝向相反二外侧的至少二对拉伸力。

[0127] 请再次参照图 9,背光模块 504 通常还设有胶框 534,其中胶框 534 一般卡设在背板 506 的侧板 522 上且围设在背板 506 的边缘,胶框 534 的一部分延伸在背光模块 504 的外缘区域上方,且位于光学膜片组 512 的边缘的上方。在液晶显示器 500 中,显示面板 502 则设置在胶框 534 上,其中胶框 534 承托住显示面板 502 的边缘,并使显示面板 502 与光学膜片组 512 之间具有一间距。

[0128] 通过在背光模块 504 的相对二侧或四侧设置支撑架构 532,并配合卡勾 528 的位置而在光学膜片 538 设置固定孔 536,支撑架构 532 可顺利且平整地支撑固定光学膜片组 512。因此,背光模块 504 可无须设置漫射片来支撑光学膜片组 512,进而可降低成本,且光学膜片组 512 并非直接贴设在导光板 540 的顶面上而是与导光板 540 相隔一段距离,因此可在光学膜片组 512 与导光板 540 之间形成一空气层来作为光的媒介。

[0129] 请参照图 12,其为绘示依照本发明第四优选实施例的一种背光模块的俯视图。背光模块 600 可应用在显示装置,例如液晶显示器中,其中可通过在背光模块 600 之上设置液晶显示面板的方式而完成背光模块 600 在液晶显示器上的应用。

[0130] 背光模块 600 至少包括背板 602、至少一光源(未绘示)、至少二支撑架构 612 以及至少一光学膜片 610。在本示范实施例的背光模块 600 中,具有数个光源以及由数个光学膜片 610 所组成的光学膜片组 608,其中若背光模块 600 为直下式背光模块,此直下式背光模块的光源设置在光学膜片组 608 的正下方与背板 602 的底板 604 之间;而若背光模块 600 为侧边入光式背光模块,则此侧边入光式背光模块的光源设置在背板 602 的侧板 606 的内侧面。一般,背板 602 主要包括底板 604 与数个侧板 606,其中这些侧板 606 围设在底板 604 的边缘。背板 602 可由金属板或硬质塑料板构成。光学膜片组 608 则设于背板 602 的底板 604 的正上方且位于光源的上方。

[0131] 请一并参照图 13A、图 13B 与图 13C,其中图 13A 为绘示依照本发明第四优选实施例的一种背光模块的角落部分的放大立体图,图 13B 为绘示依照本发明第四优选实施例的一种背光模块的角落部分的放大俯视图,而图 13C 则为绘示依照本发明第四优选实施例的一种背光模块的另一角落部分的放大立体图。在一实施例中,每个支撑架构 612 主要由弹簧体 620、勾状部 622 与勾状部 624 所构成,其中勾状部 622 接合于弹簧体 620 的一端,而另一勾状部 624 则接合于弹簧体 620 的另一端,如图 13A 与图 13C 所示。支撑架构 612 的材料可例如为金属或塑料材料。在本示范实施例中,背光模块 600 包括四个支撑架构 612,其中这些支撑架构 612 分别设置在背板 602 的侧板 606 上,且优选可设于背板 602 的四个

角落区域上,如图 12 所示。在其他实施例中,背光模块 600 可仅包括二个支撑架构 612,而这二个支撑架构 612 分别设置于背板 602 的相对二角落区域上。配合背光模块 600 的支撑架构 612,背板 602 的数个侧板 606 中至少二者,例如相对二侧板 606 上还分别包括至少一固定柱 618,其中这些固定柱 618 可穿设于支撑架构 612 的弹簧体 620 中,以固定弹簧体 620。在本示范实施例中,背光模块 600 包括四个支撑架构 612,且仅在背板 602 的相对二侧板 606 上分别设置二固定柱 618,以分别插设于弹簧体 620 中来固定这些支撑架构 612。然而,在其他实施例中,包括四个支撑架构 612 的背光模块 600 可在背板 602 的四个侧板 606 中分别设置固定柱 618 来对应固定这四个支撑架构 612。

[0132] 光学膜片组 608 中的每个光学膜片 610 均设有至少二固定孔 626,其中光学膜片 610 的固定孔 626 的数量与位置均对应于支撑架构 612 的数量与位置。这些支撑架构 612 的一端的勾状部 622 可分别穿设于光学膜片 610 中对应的固定孔 626 中,而支撑架构 612 的另一端的勾状部 624 则勾住设有其所在的固定柱 618 的侧板 606 的内侧面,如图 13A 与图 13C 所示。在本示范实施例中,光学膜片 610 的每个角落区域均设有固定孔 626,如图 12 所示。在其他实施例中,配合背光模块 600 可仅于相对二角落区域分别设置支撑架构 612 的情况下,光学膜片 610 可仅在其相对二角落区域各设置固定孔 626,其中这些固定孔 626 的位置分别对应于背光模块 600 的支撑架构 612 的位置。

[0133] 在一示范实施例中,背光模块 600 仅包括设在背光模块 600 的相对二角落区域的二对应支撑架构 612。请一并参照图 12 与图 13B 所示,通过将位于背光模块 600 的相对二角落区域的二对应支撑架构 612 的勾状部 622 分别穿设于光学膜片 610 的对应固定孔 626 中,再加上支撑架构 612 会因光学膜片 610 的拉扯而产生形变抗力,因而可提供这些光学膜片 610 朝相反二外侧的一对拉伸力,如图 13B 所示的拉伸力 628,其中此拉伸力 628 仅为施加在光学膜片 610 的一对拉伸力中的其中一者,此对拉伸力中的另一者的方向与拉伸力 628 的方向优选系实质相反。因此,通过于背光模块 600 的至少二相对角落区域设置分别设置支撑架构 612,可有效支撑固定每个光学膜片 610。

[0134] 通过在背光模块 600 的相对二角落或四角落分别设置支撑架构 612,并配合支撑架构 612 的位置而在光学膜片 610 设置固定孔 626,支撑架构 612 可顺利且平整地支撑固定光学膜片组 608。因此,背光模块 600 可无须设置漫射片来支撑光学膜片组 608,进而可降低成本,且可将光学膜片组 608 与导光板隔开,而可在光学膜片组 608 与导光板之间形成一空气层来作为光的媒介。

[0135] 请参照图 14,其为绘示依照本发明第五优选实施例的一种背光模块的俯视图。背光模块 700 可应用在显示装置,例如液晶显示器中,其中可通过在背光模块 700 之上设置液晶显示面板的方式而完成背光模块 700 在液晶显示器上的应用。

[0136] 背光模块 700 至少包括背板 702、至少一光源(未绘示)、至少二支撑架构 712 以及至少一光学膜片 710。在本示范实施例的背光模块 700 中,具有数个光源以及由数个光学膜片 710 所组成的光学膜片组 708,其中若背光模块 700 为直下式背光模块,此直下式背光模块的光源设置在光学膜片组 708 的正下方与背板 702 的底板 704 之间;而若背光模块 700 为侧边入光式背光模块,则此侧边入光式背光模块的光源设置在背板 702 的侧板 706 的内侧面。一般,背板 702 主要包括底板 704 与数个侧板 706,其中这些侧板 706 围设在底板 704 的边缘。背板 702 可由金属板或硬质塑料板所构成。光学膜片组 708 则设于背板 702

的底板 704 的正上方且位于光源之上方。

[0137] 请一并参照图 15A、图 15B 与图 15C, 其中图 15A 为绘示依照本发明第五优选实施例的一种背光模块的角落部分的放大立体图, 图 15B 为绘示依照本发明第五优选实施例的一种背光模块的另一角落部分的放大俯视图, 而图 15C 则为绘示依照本发明第五优选实施例的一种背光模块的支撑架构的放大立体图。在一实施例中, 每个支撑架构 712 为一固定片结构, 且此支撑架构 712 主要由板片 718 与板片 720 所构成, 其中板片 718 的一侧边与板片 720 的一侧边接合。在本示范实施例中, 板片 718 与板片 720 结合而形成一类 L 型结构, 其中板片 718 平设于背板 702 上, 且板片 720 的一侧边与板片 718 较接近背光模块 700 的内部的一侧边接合并立设于背板 702 上, 板片 720 与板片 718 之间具有一夹角  $\theta$ , 如图 15C 所示。此夹角  $\theta$  可为实质  $90^\circ$ , 然夹角  $\theta$  的角度优选系小于  $90^\circ$ 。在其他实施例中, 板片 718 与板片 720 结合而同样形成一类 L 型结构, 其中板片 718 平设于背板 702 上, 且板片 720 的一侧边与板片 718 较远离背光模块 700 的内部的一侧边接合并立设于背板 702 上, 板片 720 与板片 718 之间的夹角可为  $90^\circ$ , 优选大于  $90^\circ$ 。支撑架构 712 的材料可例如为金属或塑料材料, 且优选略为具有弹性。

[0138] 在本示范实施例中, 背光模块 700 包括四个支撑架构 712, 其中这些支撑架构 712 分别设置在背板 702 上, 且优选可设于背板 702 的四个角落区域上, 如图 14 所示。在其他实施例中, 背光模块 700 可仅包括二个支撑架构 712, 而这二个支撑架构 712 分别设置于背板 702 的相对二角落区域上。

[0139] 光学膜片组 708 中的每个光学膜片 710 均设有至少二固定孔 722, 其中光学膜片 710 的固定孔 722 的数量与位置均对应于支撑架构 712 的板片 720 的数量与位置。这些支撑架构 712 的板片 720 的顶部可分别穿设于光学膜片 710 中对应的固定孔 722 中, 如图 15A、图 15B 与图 15C 所示。在本示范实施例中, 光学膜片 710 的每个角落区域均设有一固定孔 722, 如图 14 所示。在其他实施例中, 配合背光模块 700 可仅于相对二角落区域分别设置支撑架构 712 的情况下, 光学膜片 710 可仅在其相对二角落区域各设置固定孔 722, 其中这些固定孔 722 的位置分别对应于背光模块 700 的支撑架构 712 的板片 720 的位置。

[0140] 在一示范实施例中, 背光模块 700 仅包括设在背光模块 700 的相对二角落区域的二对应支撑架构 712。请一并参照图 14、图 15A、图 15B 与图 15C 所示, 通过将位于背光模块 700 的相对二角落区域的二对应支撑架构 712 的板片 720 分别穿设于光学膜片 710 的对应固定孔 722 中, 再加上支撑架构 712 会因光学膜片 710 的拉扯而产生形变抗力, 因而可提供这些光学膜片 710 朝相反二外侧的一对拉伸力。因此, 通过于背光模块 700 的至少二相对角落区域设置分别设置支撑架构 712, 可有效支撑固定每个光学膜片 710。

[0141] 通过在背光模块 700 的相对二角落或四角落分别设置支撑架构 712, 并配合支撑架构 712 的位置而在光学膜片 710 设置固定孔 722, 支撑架构 712 可顺利且平整地支撑固定光学膜片组 708。因此, 背光模块 700 可无须设置漫射片来支撑光学膜片组 708, 进而可降低成本, 且可将光学膜片组 708 与导光板隔开, 而可在光学膜片组 708 与导光板之间形成一空气层来作为光的媒介。

[0142] 由上述本发明优选实施例可知, 本发明的优点就是因为本发明的背光模块具有光学膜片的支撑架构, 可有效支撑且固定光学膜片, 而无须借助于漫射板的支撑, 因此可解决无漫射板设计的背光模块的光学膜片设置问题。

[0143] 由上述本发明优选实施例可知,本发明的另一优点就是因为本发明的背光模块的光学膜片的支撑架构可支撑光学膜,由此使光学膜片与导光板分隔,而使光学膜片与导光板之间具有间隔,进而可提升背光模块的光学品质。

[0144] 由上述本发明优选实施例可知,本发明的又一优点就是因为本发明的液晶显示器的背光模块具有光学膜片的支撑架构,可避免光学膜片变形,因而不仅可使光学膜片与液晶面板的偏光片之间分隔一段间距,而可避免光学膜片与偏光片接触摩擦而刮伤偏光片,更可防止显示画面出现水波纹现象。

[0145] 虽然本发明已以一优选实施例披露如上,然其并非用以限定本发明,任何在此技术领域中普通技术人员,在不脱离本发明的精神和范围内,当可作各种的更动与润饰,因此本发明的保护范围当视所附的权利要求所界定者为准。

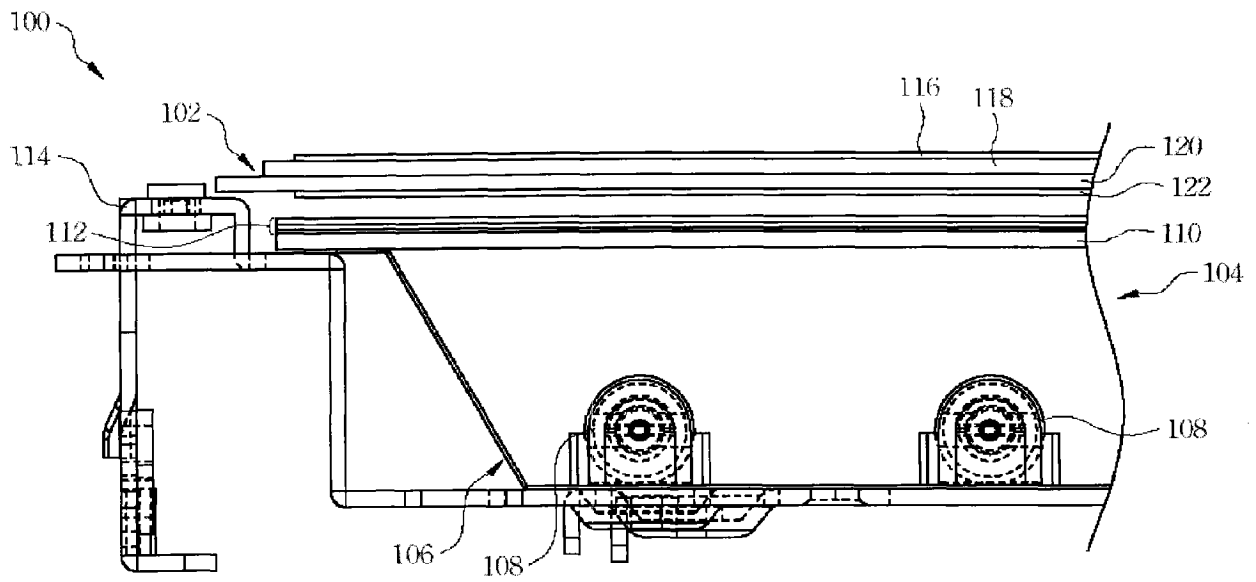


图 1

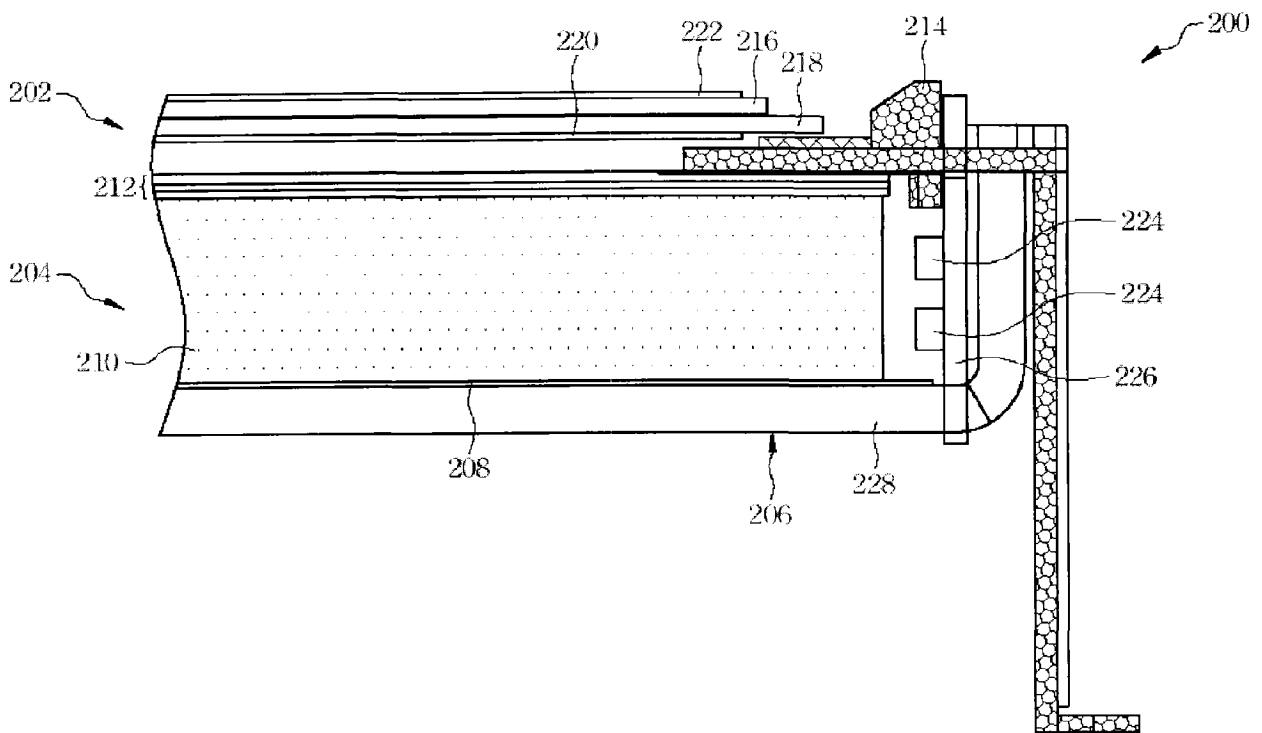


图 2

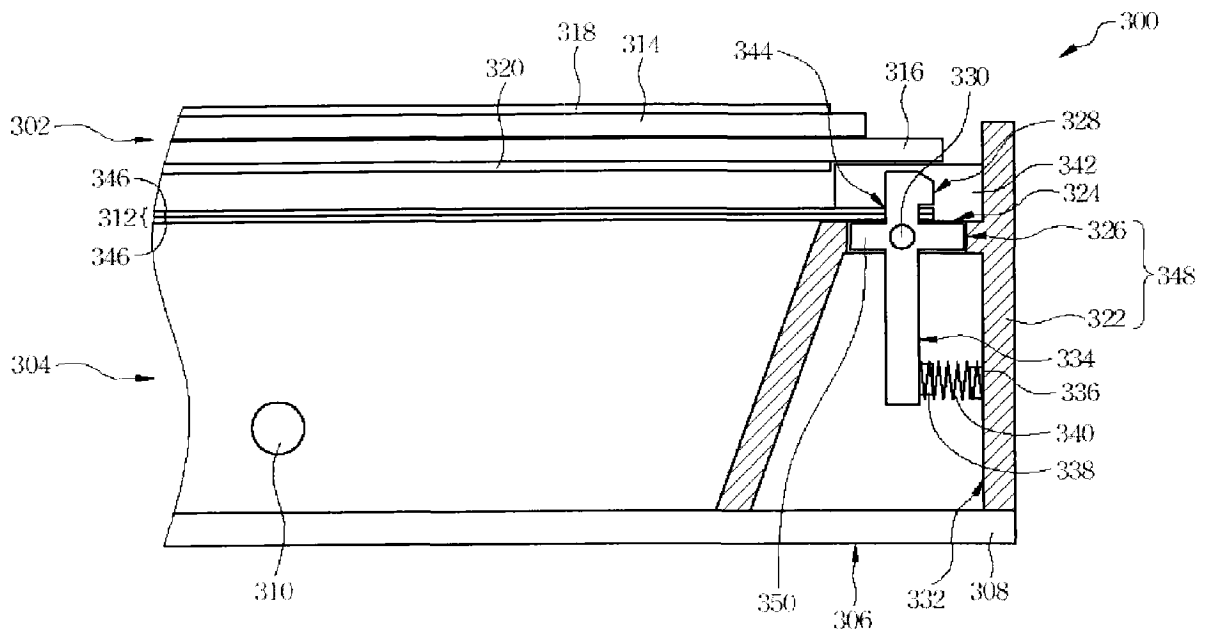


图 3

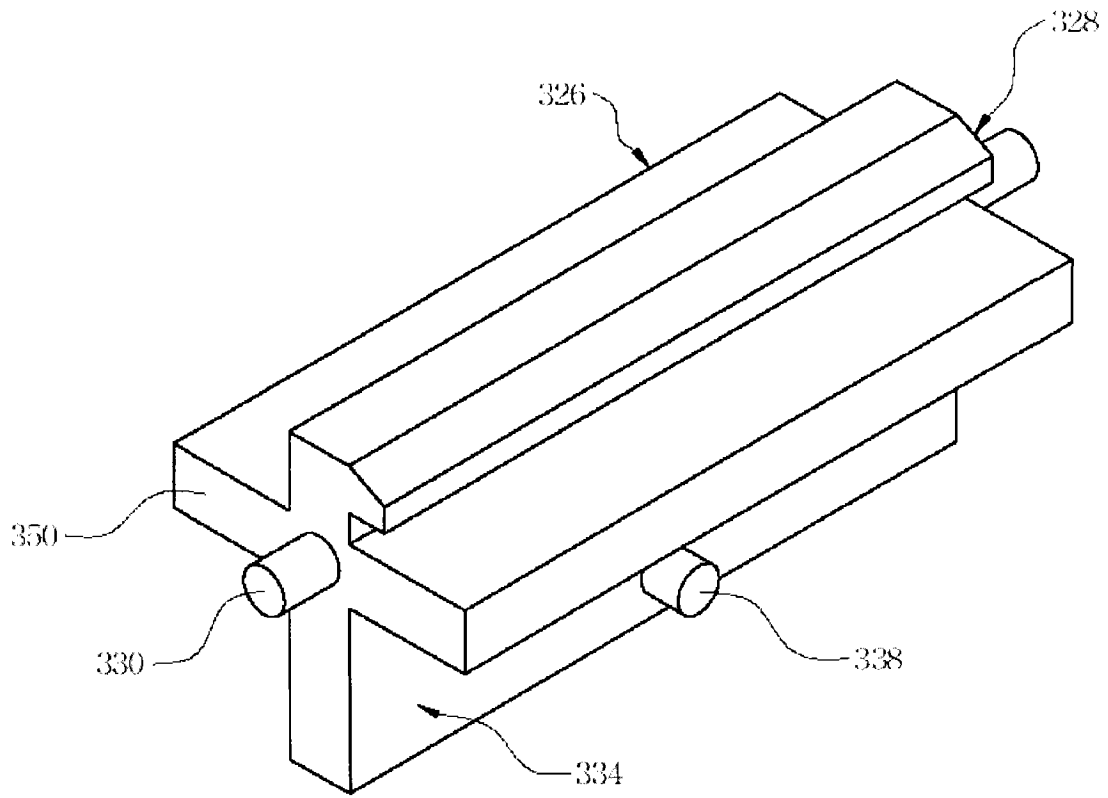


图 4A

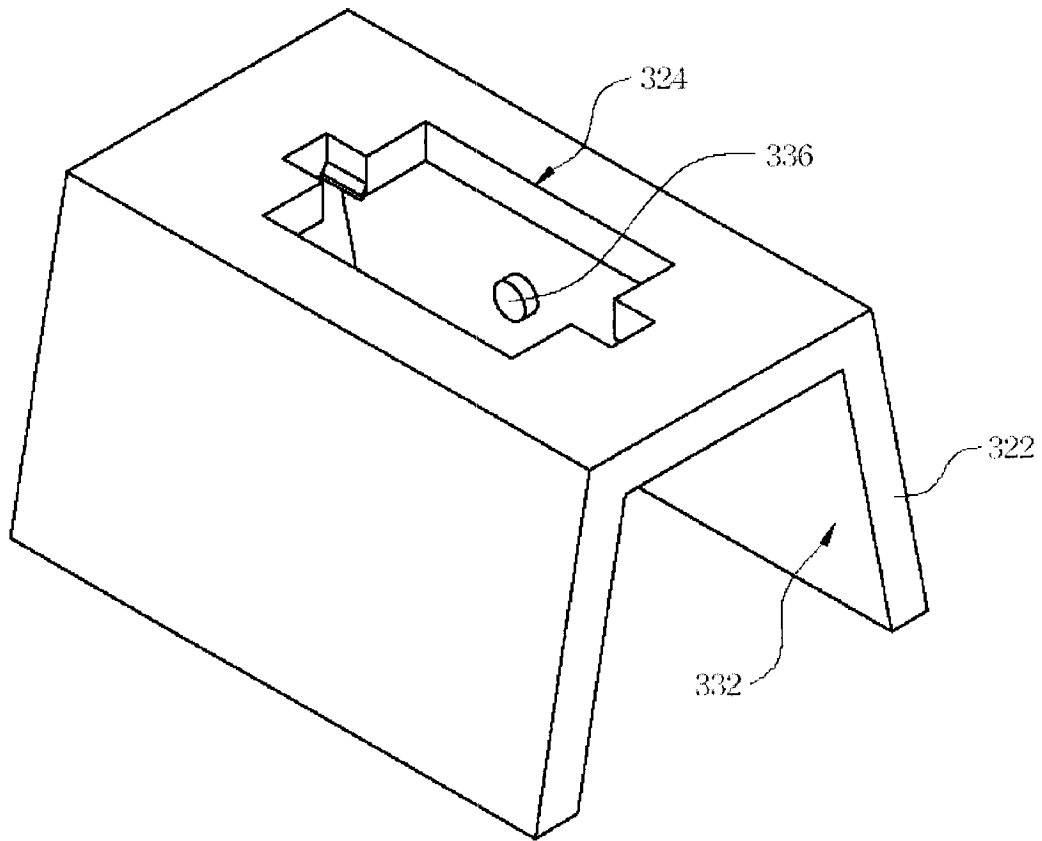


图 4B

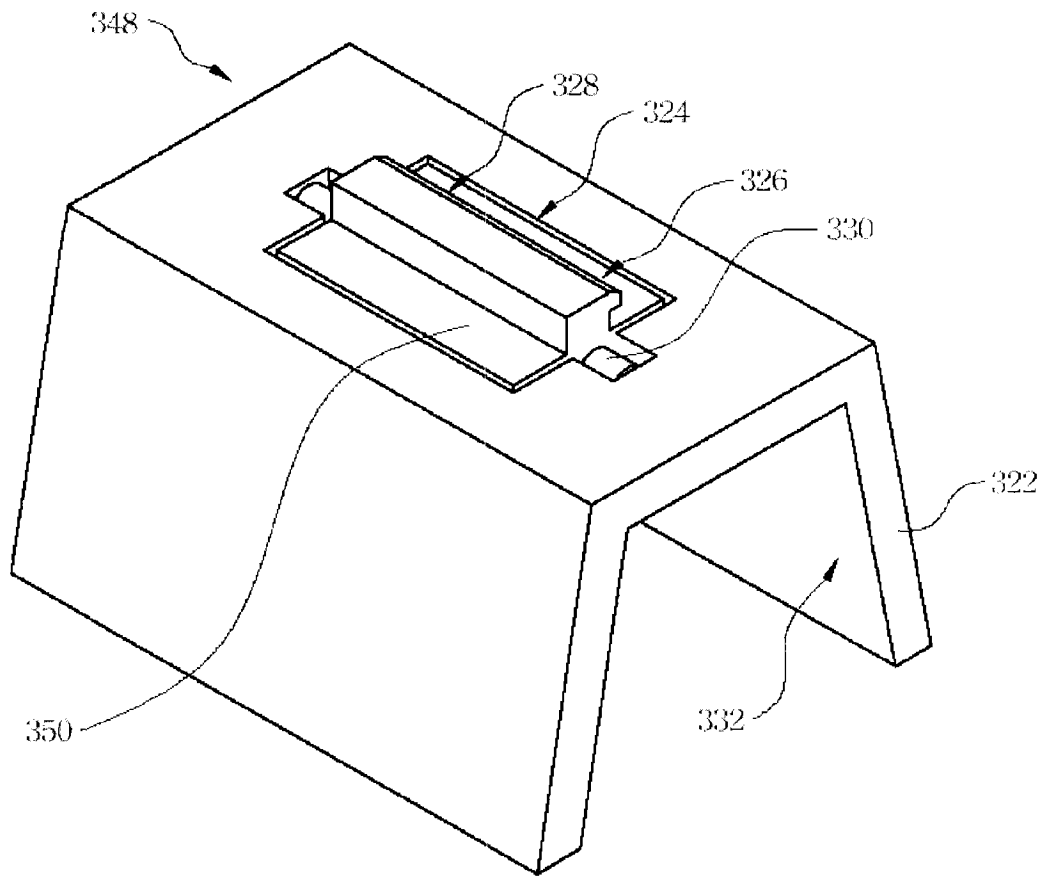


图 4C

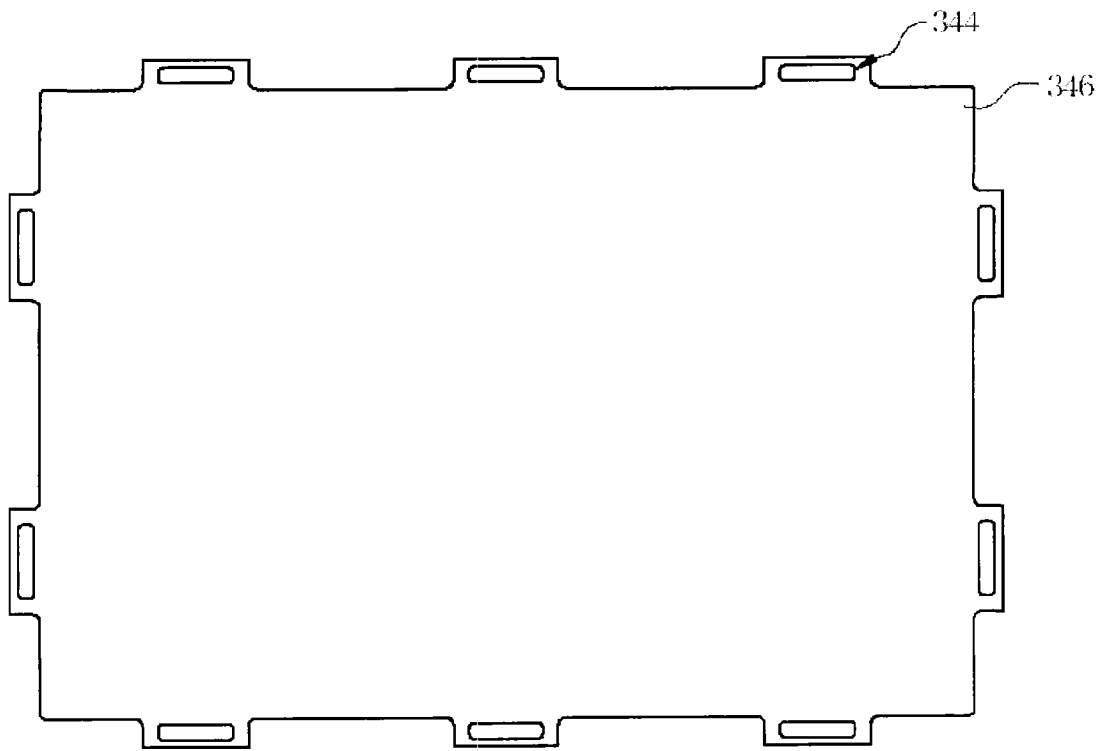


图 5

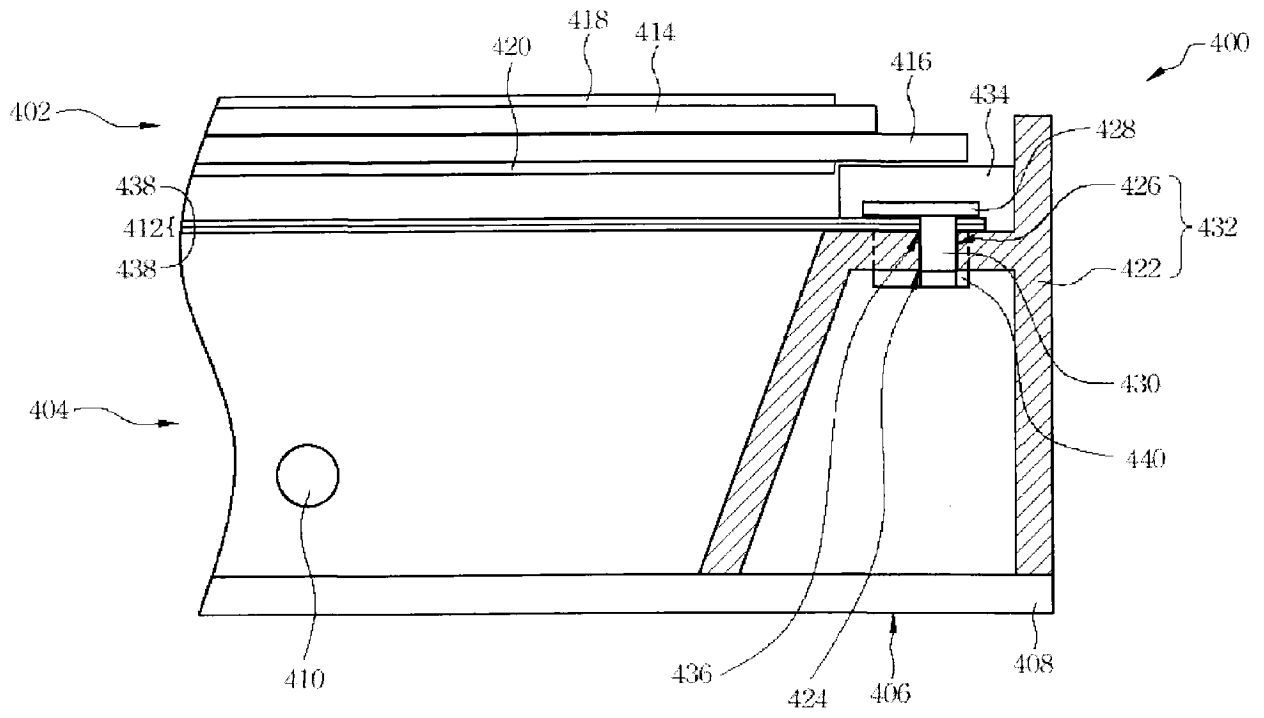


图 6

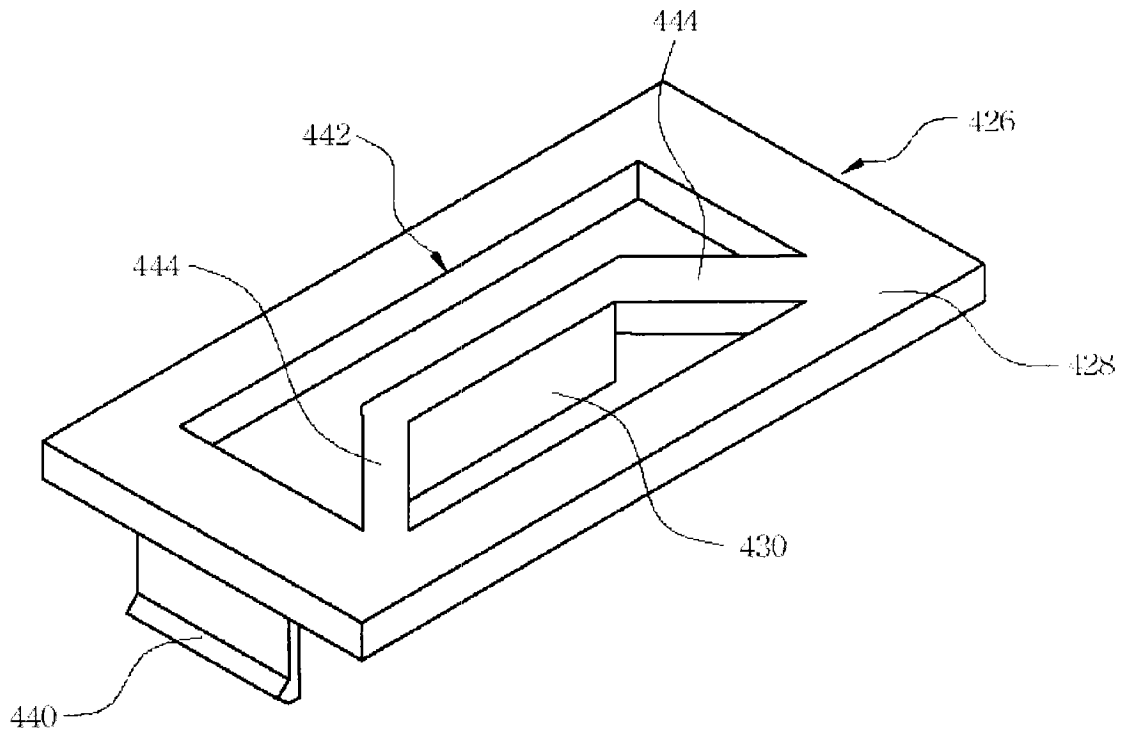


图 7A

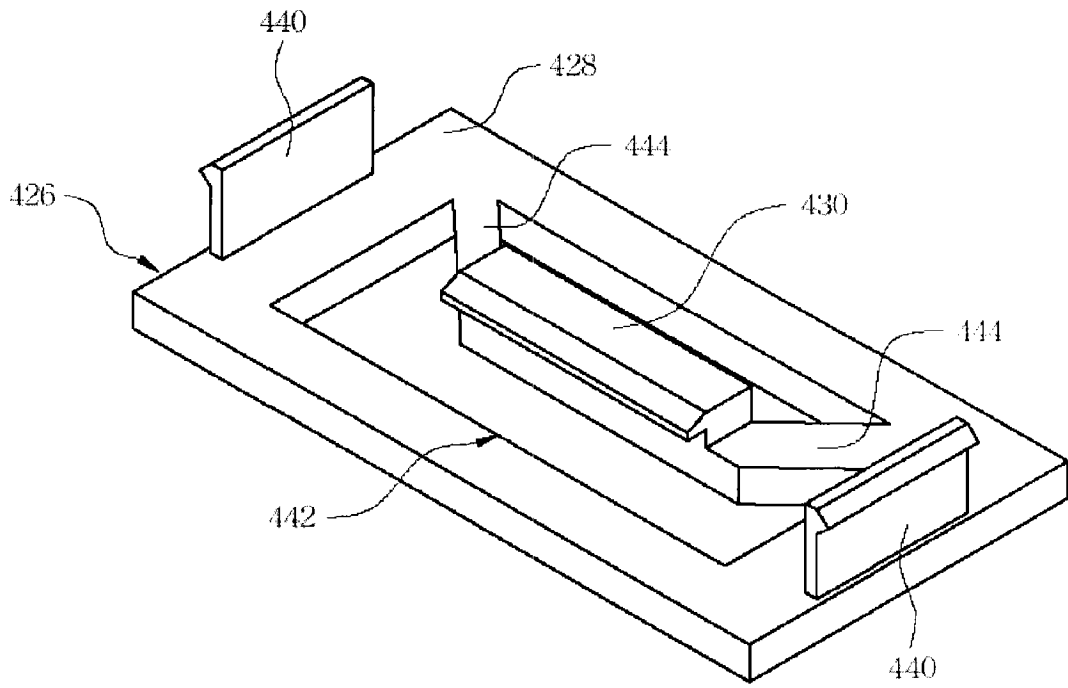


图 7B

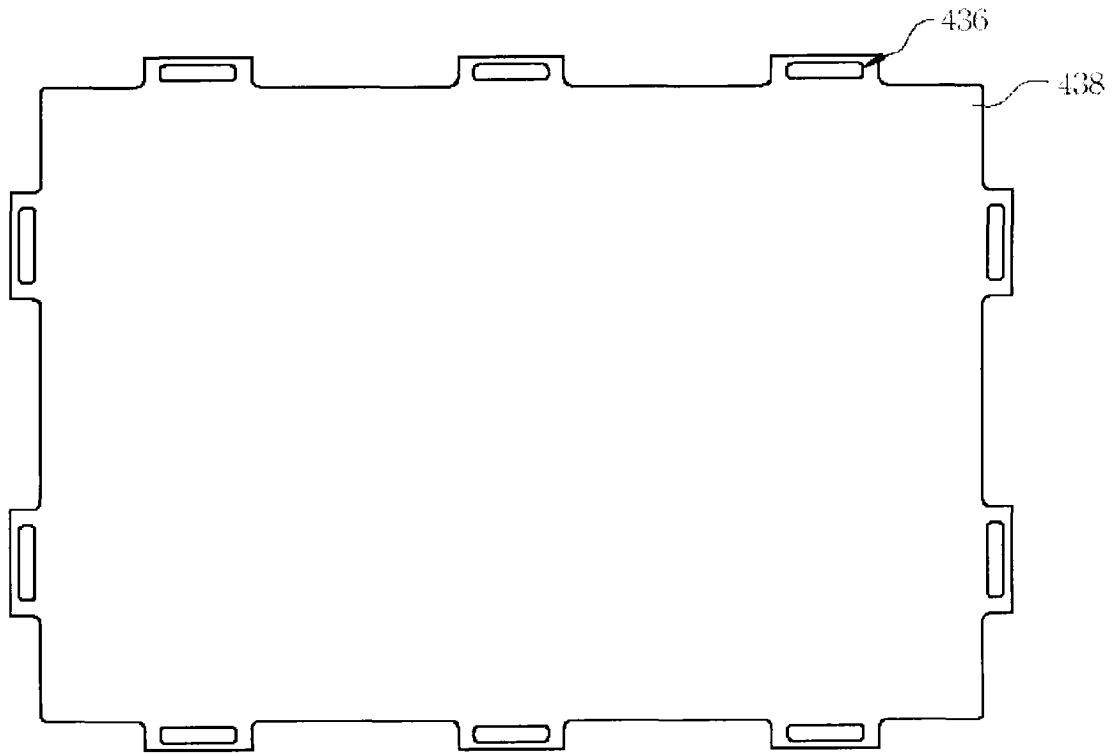


图 8

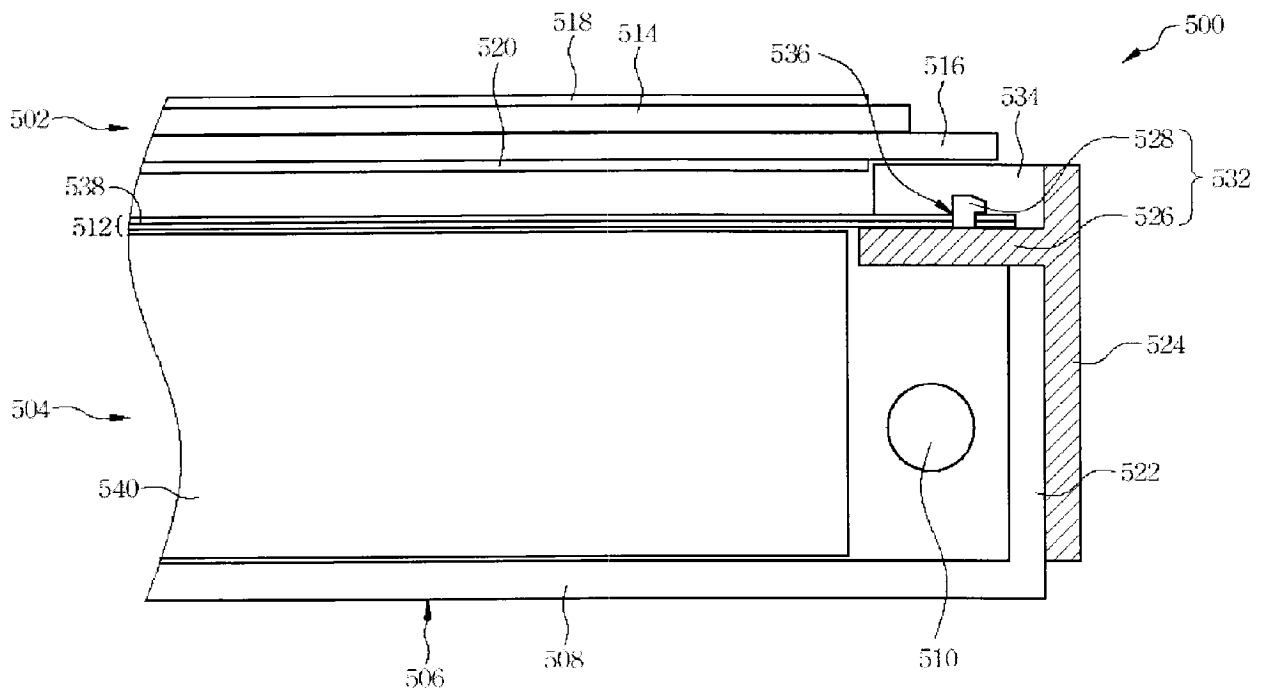


图 9

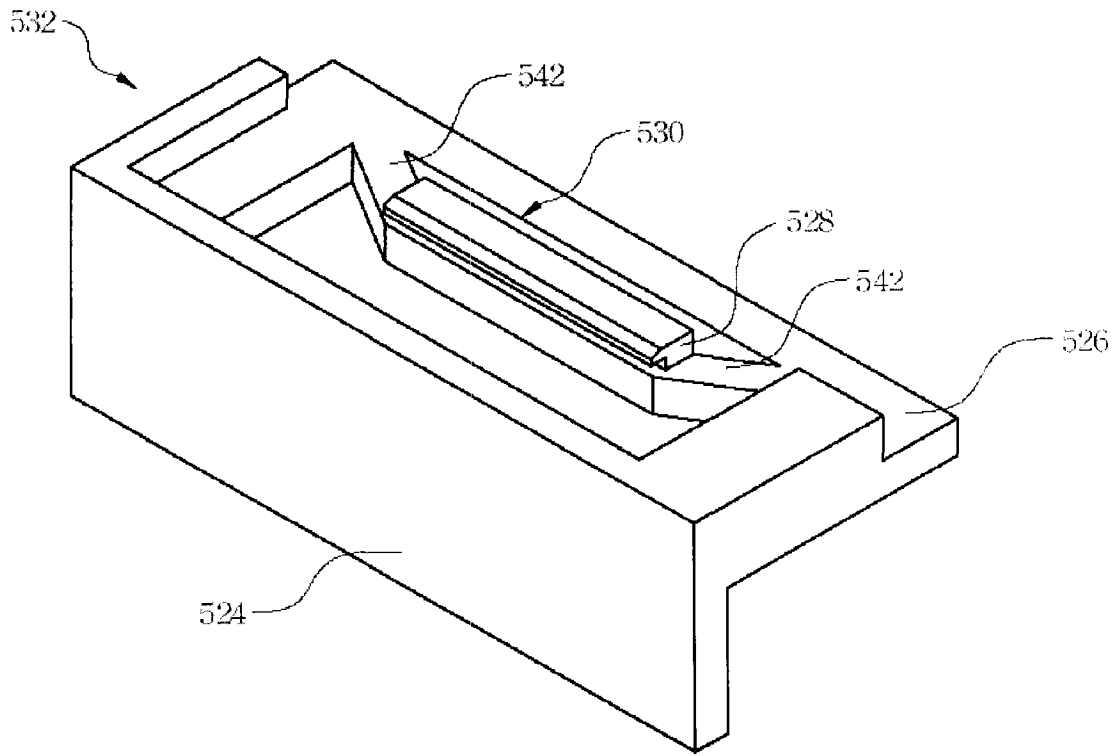


图 10A

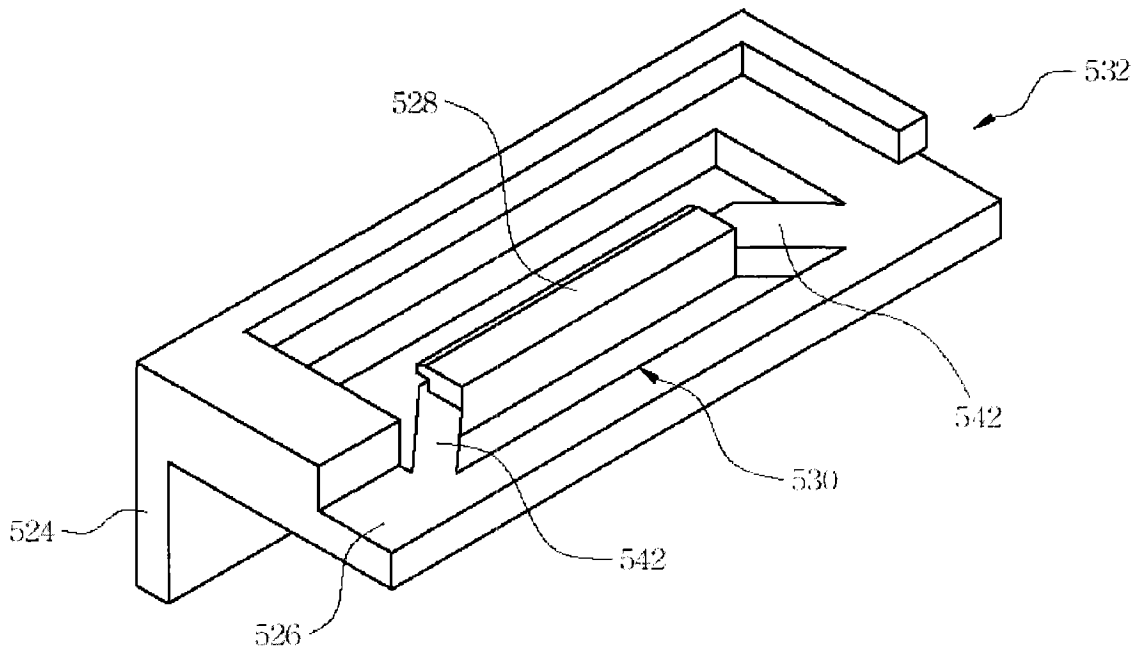


图 10B

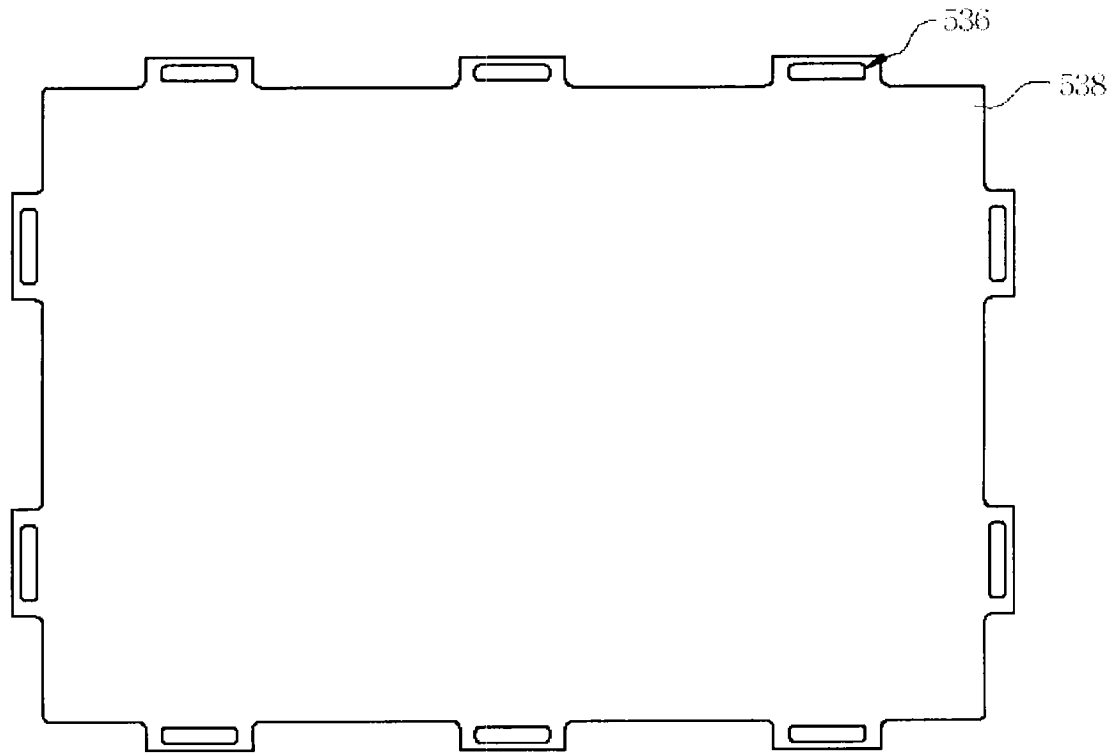


图 11

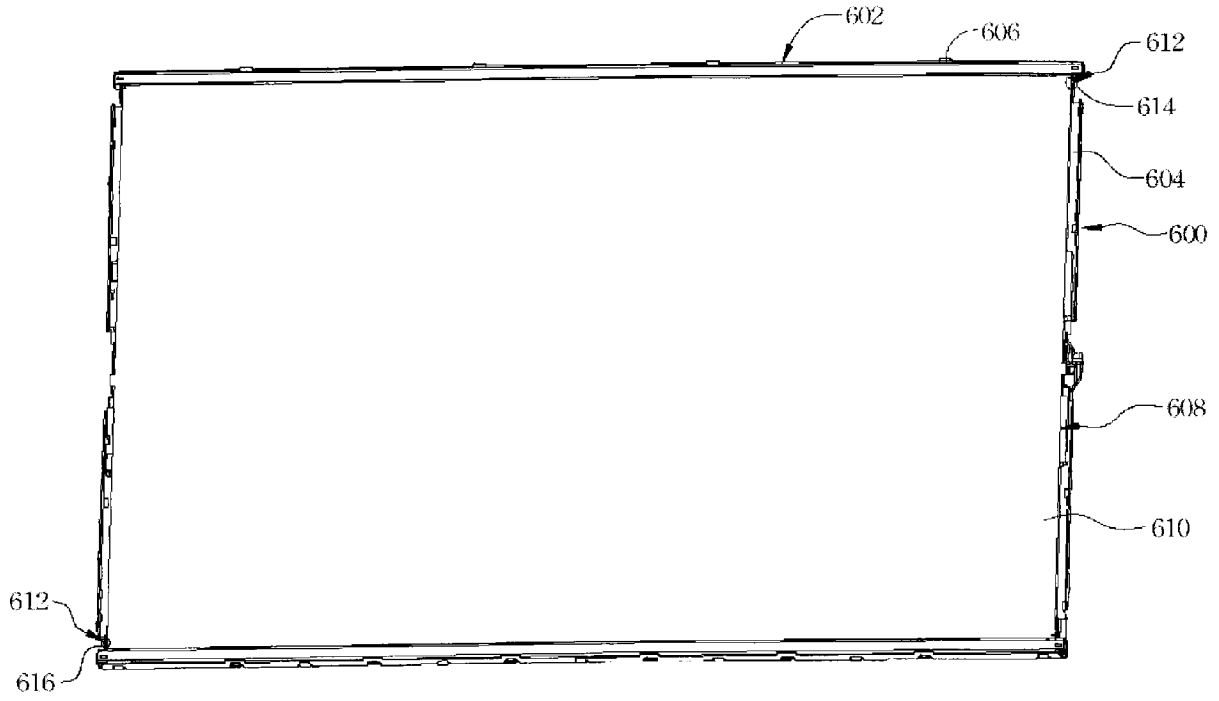


图 12

614

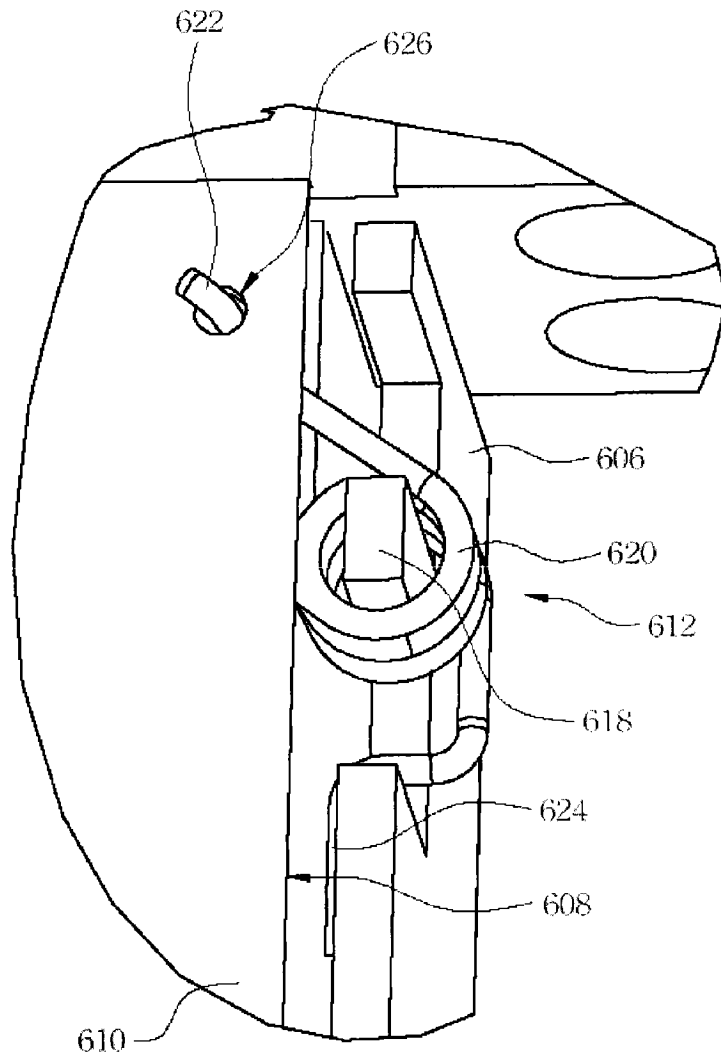


图 13A

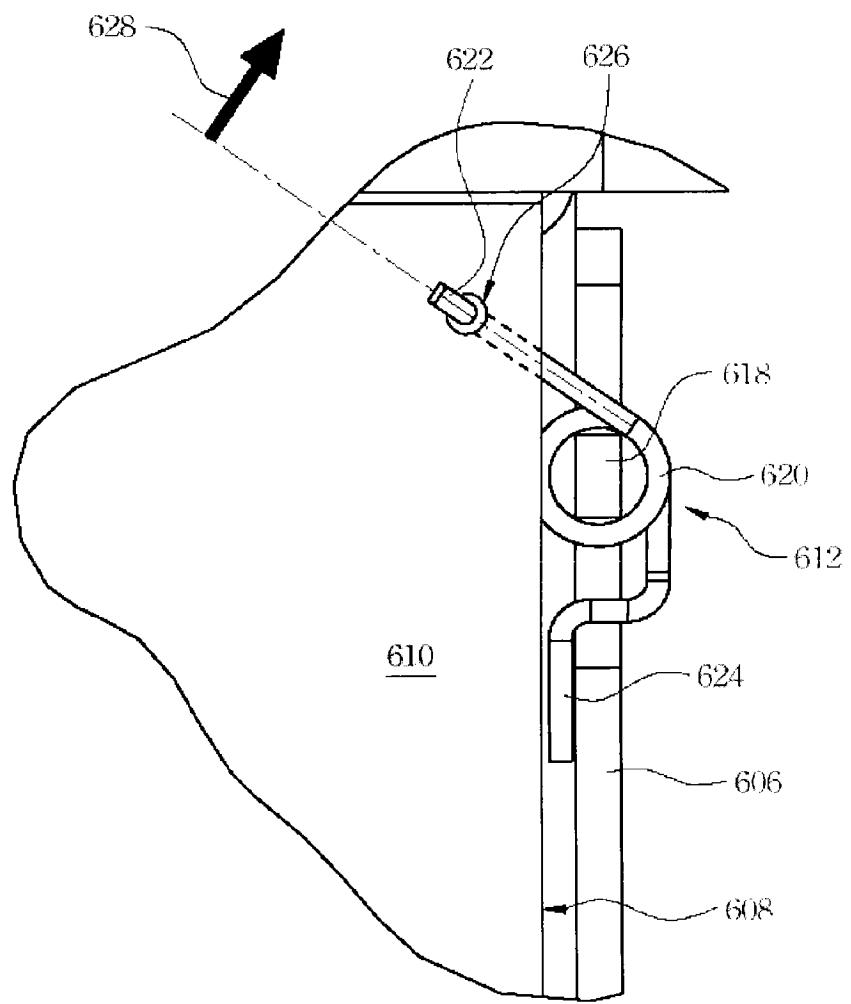


图 13B

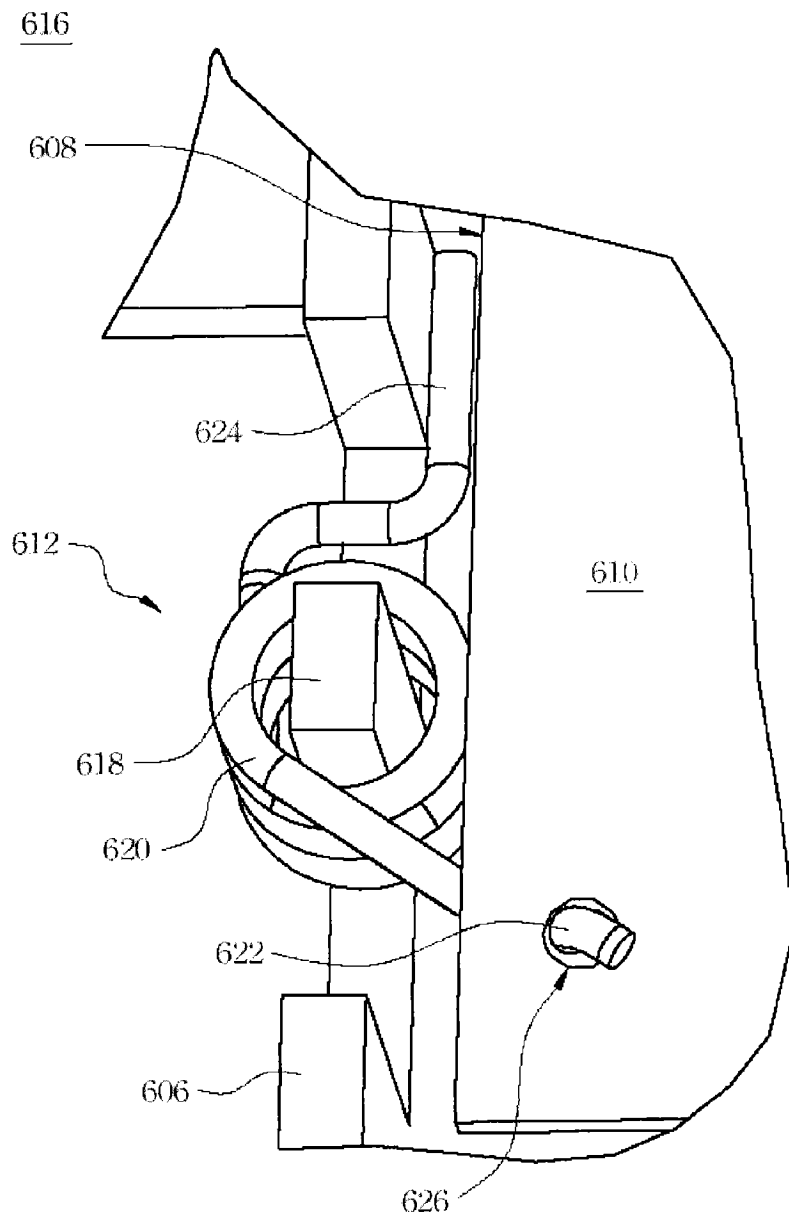


图 13C

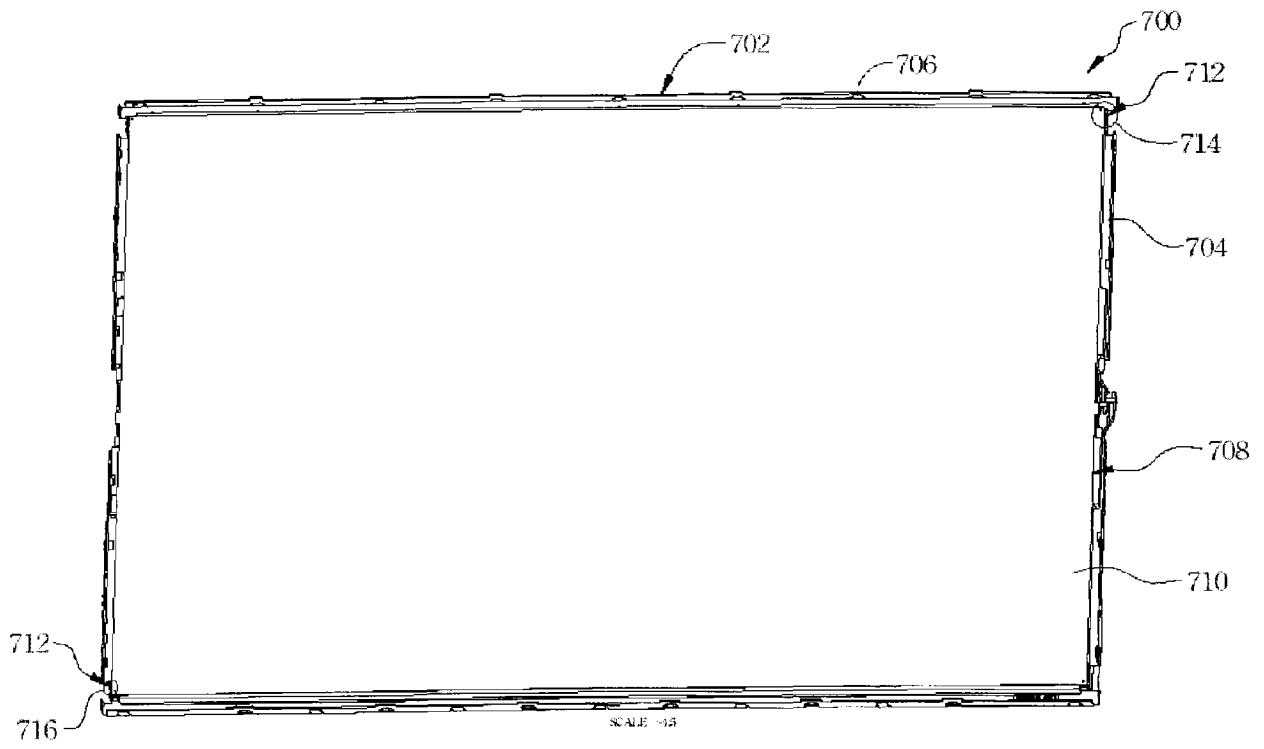


图 14

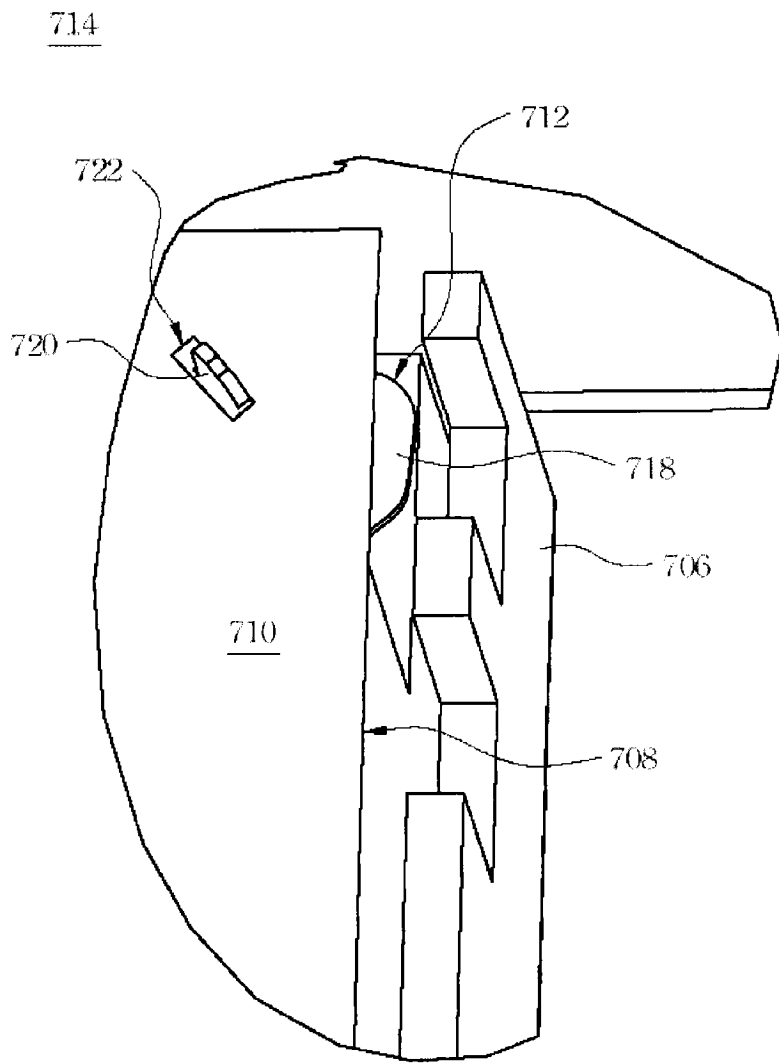


图 15A

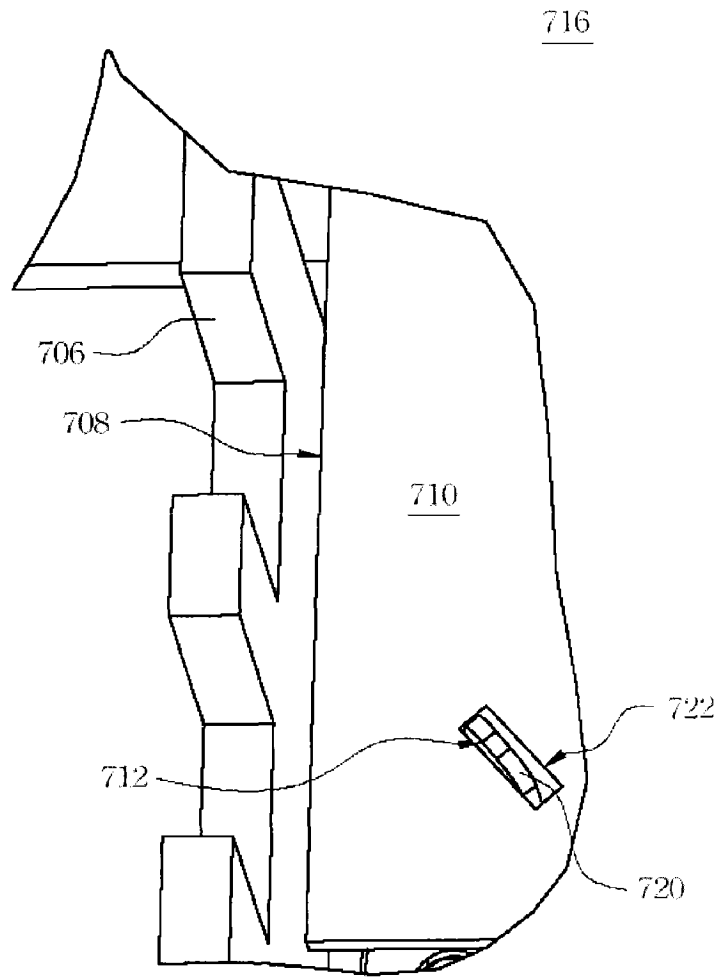


图 15B

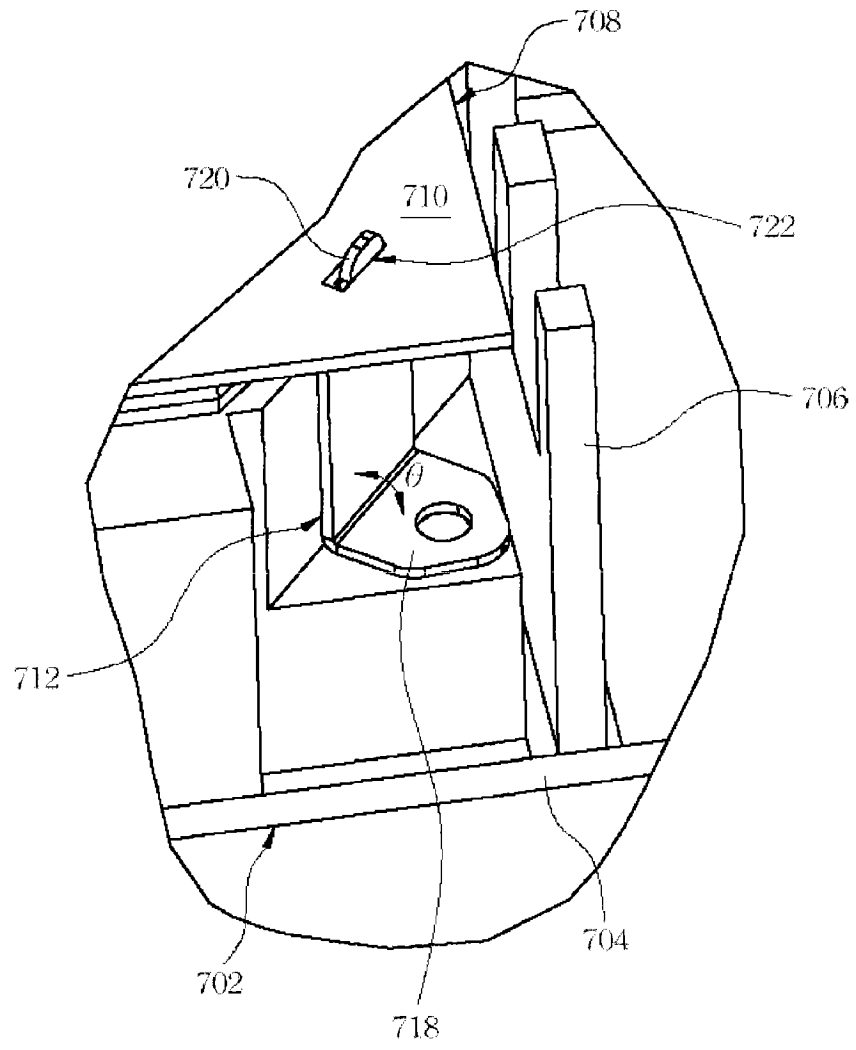


图 15C

