

[19] 中华人民共和国国家知识产权局

[51] Int. Cl.
G02F 1/1335 (2006.01)
G02F 1/13 (2006.01)



[12] 发明专利申请公布说明书

[21] 申请号 200810108568.X

[43] 公开日 2008年12月3日

[11] 公开号 CN 101315482A

[22] 申请日 2008.5.27

[21] 申请号 200810108568.X

[30] 优先权

[32] 2007.5.28 [33] JP [31] 2007-139978

[71] 申请人 株式会社日立显示器

地址 日本千叶县

[72] 发明人 杉林真己子 佐佐木洋 富冈安

[74] 专利代理机构 中国国际贸易促进委员会专利
商标事务所
代理人 岳耀锋

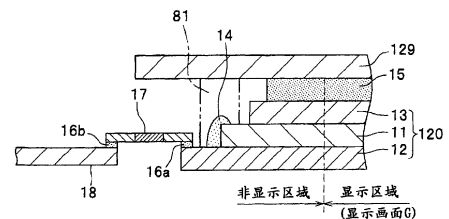
权利要求书 2 页 说明书 17 页 附图 10 页

[54] 发明名称

图像显示装置

[57] 摘要

本发明提供一种图像显示装置，预先防止弹性体前体的预聚物的漏出、浸润等、液晶面板的周边构件不会膨胀、劣化、且可谋求性能的提高。该图像显示装置具备：背光源部(121、123、124、134、136)；液晶面板(120)；以及经接合层(15)与该液晶面板(120)接合的透明的前面板(129)，上述液晶面板(120)具有以下部分从而在显示画面(G)上显示图像：背面侧偏振片；在内部保持液晶层、用于对该液晶层施加电压的电极、取向层和滤色片的一对透明的表面侧、背面侧面板玻璃基板(11、12)；以及表面侧偏振片(13)，其中，接合层(15)的区域形成得比显示画面(G)的显示区域大且比表面侧偏振片小。



1. 一种图像显示装置，具备背光源部、液晶面板和经接合层与该液晶面板接合的透明的前面板，

上述液晶面板具有以下部分从而在显示画面上显示图像：背面侧偏振片；在内部保持液晶层、用于对该液晶层施加电压的电极、取向层和滤色片的一对透明的表面侧、背面侧面板玻璃基板；以及表面侧偏振片，

其特征在于：

上述接合层的区域比上述显示画面的显示区域大且比上述表面侧偏振片小。

2. 如权利要求1中所述的图像显示装置，其特征在于：

还具备在上述显示画面的显示区域之外包围上述接合层地配置的、且从外部封闭上述接合层的框构件。

3. 如权利要求2中所述的图像显示装置，其特征在于：

上述框构件伸出到上述表面侧偏振片的外侧地形成。

4. 如权利要求2中所述的图像显示装置，其特征在于：

上述框构件在上述表面侧偏振片的内侧形成。

5. 如权利要求2中所述的图像显示装置，其特征在于：

利用描画单元描画来形成上述框构件。

6. 如权利要求2中所述的图像显示装置，其特征在于：

上述接合层具有与该接合层的厚度相等的尺寸的间隔件。

7. 如权利要求2中所述的图像显示装置，其特征在于：

上述框构件的内侧用多孔质材料形成，并且该框构件的外侧用非多孔质材料形成。

8. 如权利要求2中所述的图像显示装置，其特征在于：

上述框构件是无色透明或黑色的。

9. 如权利要求1中所述的图像显示装置，其特征在于：

还具有覆盖上述一对面板玻璃基板的端部的接合部位、上述表面

侧偏振片端缘部和上述接合层端部的保护材料。

10. 如权利要求 1 中所述的图像显示装置，其特征在于：

在上述接合层的周围的至少一部分中具有从外部隔断上述接合层的气味泄漏防止部。

11. 如权利要求 1 中所述的图像显示装置，其特征在于：

上述表面侧偏振片具有防止上述接合层的浸透的阻挡层。

12. 如权利要求 11 中所述的图像显示装置，其特征在于：

上述阻挡层以折射率 1.5 的透明材料作为母体材料。

13. 一种图像显示装置，具备背光源部、液晶面板和经接合层与该液晶面板接合的透明的前面板，

上述液晶面板具有以下部分从而在显示画面上显示图像：背面侧偏振片；在内部保持液晶层、用于对该液晶层施加电压的电极、取向层和滤色片的一对透明的表面侧、背面侧面板玻璃基板；以及表面侧偏振片，

其特征在于：

上述表面侧偏振片的与上述接合层相接的外表面形成为具有凹凸的粗糙表面。

14. 如权利要求 13 中所述的图像显示装置，其特征在于：

在上述前面板中形成有可容纳漏出到与上述接合层相接的一侧的接合层材料的凹部。

15. 一种图像显示装置，具备背光源部、液晶面板和经接合层与该液晶面板接合的透明的前面板，

上述液晶面板具有以下部分从而在显示画面上显示图像：背面侧偏振片；在内部保持液晶层、用于对该液晶层施加电压的电极、取向层和滤色片的一对透明的表面侧、背面侧面板玻璃基板；以及表面侧偏振片，

其特征在于：

上述前面板的与上述接合层相接的外表面形成为具有凹凸的粗糙表面。

图像显示装置

技术领域

本发明涉及具有透过来自后方的光并利用电压控制显示图像的液晶面板、最外部的透明的前面板和在其间形成的接合材料的图像显示装置。

背景技术

迄今为止，液晶电视等的使用了液晶的图像显示装置对背光源所照射的液晶层赋予电压并形成光的强弱，并通过使该光透过滤色片使各像素发出颜色而显示图像。

该图像显示装置构成为包括：背光源部、具有液晶层等的液晶面板和最外部的保护用的透明的前面板。在此，使用了弹性体作为用于接合液晶面板与前面板的接合材料，但该弹性体的前体的预聚物呈粘度低的糖稀状，如果在接合作业方面很费时间，则存在扩展到液晶面板的周边构件的可能性。

再有，在已知文献的发明的专利文献1中记载了在液晶显示面板与该透明保护板之间夹有非粘接性的且具有橡胶弹性的硅胶（silicone）类片（上述片的一面与液晶显示面板密接，同时片的另一面与作为前面板的透明保护板密接）的情况和该硅胶类片的最佳的表面粗糙度、球体数等。此外，在专利文献2中记载了作为图像显示装置的上述接合材料的弹性体区域还扩展到面板周边构件的情况。

【专利文献1】日本特开2002-287119号公报(段落编号0020、0023、0030、0064等)

【专利文献2】日本特开2007-041534号公报(段落编号0070、0071、0079等)

发明内容

(发明要解决的问题)

但是,如上所述,因为弹性体的前体的预聚物的粘度低,故如果在接合作业方面很费时间,则预聚物扩展到液晶面板的周边构件,并附着于液晶面板的偏振片的切断面或其它的构件上。

例如,因预聚物与偏振片的切断面接触,故较多的 TAC(三乙酰纤维素)浸润到构成偏振片的分子间的间隙中,导致其膨胀或导致在偏振片内排列的碘的溶出,存在偏振片的性能下降的危险。

此外,在弹性体前体的预聚物与接合液晶面板的面板玻璃基板和液晶驱动用 IC 驱动器等的导电性粘接剂接触了的情况下,导电性粘接剂膨胀,在粘接性或导电性方面产生问题。

此外,如果弹性体前体的预聚物与在液晶面板中密封液晶层和用于夹设该液晶层的背面侧、表面侧面板玻璃基板的硅胶涂敷剂接触,则硅胶涂敷剂膨胀,其密封性能受到损害,预聚物浸润到液晶层上,存在既定的性能受到损害的可能性。

根据以上所述,在专利文献 2 中记载了为了防止弹性体区域扩展到面板周边构件而必须使弹性体前体的预聚物完全光硬化的情况。

本发明是鉴于上述的实际状况而提出的,其目的在于提供预先防止弹性体前体的预聚物的漏出、浸润等、液晶面板的周边构件不会发生膨胀、劣化、且可谋求性能的提高的图像显示装置。

(用于解决问题的方案)

为了达到上述目的,作为第 1 方面的发明的图像显示装置是这样的一种图像显示装置,该图像显示装置具备:背光源部、液晶面板和经接合层与该液晶面板接合的透明的前面板,上述液晶面板具有以下部分从而在显示画面上显示图像:背面侧偏振片;在内部保持液晶层、用于对该液晶层施加电压的电极、取向层和滤色片的一对透明的表面侧、背面侧面板玻璃基板;以及表面侧偏振片,其中,将接合层的区域形成得比上述显示画面的显示区域大且比上述表面侧偏振片小。

作为第 2 方面的发明的图像显示装置是这样的一种图像显示装置,该图像显示装置具备:背光源部、液晶面板和经接合层与该液晶

面板接合的透明的前面板，上述液晶面板具有以下部分从而在显示画面上显示图像：背面侧偏振片；在内部保持液晶层、用于对该液晶层施加电压的电极、取向层和滤色片的一对透明的表面侧、背面侧面板玻璃基板；以及表面侧偏振片，其中，将表面侧偏振片的与接合层相接的外表面形成为具有凹凸的粗糙表面。

作为第3方面的发明的图像显示装置是这样的一种图像显示装置，该图像显示装置具备：背光源部、液晶面板和经接合层与该液晶面板接合的透明的前面板，上述液晶面板具有以下部分从而在显示画面上显示图像：背面侧偏振片；在内部保持液晶层、用于对该液晶层施加电压的电极、取向层和滤色片的一对透明的表面侧、背面侧面板玻璃基板；以及表面侧偏振片，其中，将前面板的与接合层相接的外表面形成为具有凹凸的粗糙表面。

(发明效果)

根据本发明，能实现预先防止弹性体前体的预聚物的漏出、浸润等、且液晶面板的周边构件不会膨胀、劣化并可谋求性能的提高的图像显示装置。

附图说明

图1(a)和图1(b)是示出关于本发明的实施例的液晶电视的主视图和图1(a)的A-A线剖面概略图。

图2是第1实施例的图1(b)的A部放大示意图。

图3(a)和图3(b)是第2实施例的图1(b)的A部放大示意图和第2实施例的变形例的图1(b)的A部放大示意图。

图4(a)和图4(b)是第3实施例的图1(b)的A部放大示意图和第3实施例的变形例的图1(b)的A部放大示意图。

图5(a)和图5(b)是第4实施例的图1(b)的A部放大示意图和第4实施例的变形例的图1(b)的A部放大示意图。

图6(a)和图6(b)是第5实施例的图1(b)的A部放大示意图和第5实施例的变形例的图1(b)的A部放大示意图。

图 7 是第 6 实施例的图 1 (b) 的 A 部放大示意图。

图 8 (a) 和图 8 (b) 是第 7 实施例的图 1 (b) 的 A 部放大示意图和第 7 实施例的变形例的图 1 (b) 的 A 部放大示意图。

图 9 (a) 和图 9 (b) 是示出第 8 实施例的图 1 (a) 的图像显示部的示意的主视图和示出第 8 实施例的变形例的图 1 (a) 的图像显示部的示意的主视图。

图 10 (a)、图 10 (b)、图 10 (c) 和图 10 (d) 分别是只示出第 9 实施例、第 9 实施例的变形例 1、第 9 实施例的变形例 2 和第 9 实施例的变形例 3 的图 1 (b) 的 A 部中的表面侧偏振片的示意的剖面放大图。

(符号说明)

- 1 液晶电视 (图像显示装置)
- 11 表面侧面板玻璃基板
- 12 背面侧面板玻璃基板
- 13 表面侧偏振片
- 15 弹性体 (接合层)
- 29 框构件 (权利要求 2、3 的框构件)
- 29' 框构件 (权利要求 2、4 的框构件)
- 39 框构件 (权利要求 2、5 的框构件)
- 39' 框构件 (权利要求 2、5 的框构件)
- 49 框构件 (权利要求 2、3、5 的框构件)
- 49' 框构件 (权利要求 2、3、5 的框构件)
- 58、58' 粒子 (权利要求 6 的间隔件)
- 63a 表面侧偏振片的表面 (权利要求 13 的外表面)
- 68 涂敷剂 (保护构件)
- 73a 表面侧偏振片的与弹性体接触的表面 (权利要求 13 的外表面)
- 73a' 表面侧偏振片的与弹性体接触的表面 (权利要求 13 的外表面)

- 81、81' 气味泄漏防止层 (气味泄漏防止部)
- 93d、93d1、93d2、93d3 阻挡层
- 120 液晶面板
- 121 导光板 (背光源部)
- 123 光源安装基板 (背光源部)
- 124 发光二极管 (背光源部)
- 129 前面板
- 129b' 缝隙 (权利要求 14 的凹部)
- 134 光学片 (背光源部)
- 136 反射片 (背光源部)
- G 显示画面

具体实施方式

以下参照附图说明本发明的实施方式。

应用了本发明的液晶电视 (图像显示装置) 1, 如其主视图的图 1 (a) 中所示, 具有用于在显示画面 G 上显示图像的图像显示部 1h, 该图像显示部 1h 使光透过从后方加上了电压的液晶层, 以照射滤色层的各像素并使其发出颜色, 在显示画面 G 上显示了图像。再有, 图 1 (b) 是图 1 (a) 的 A - A 线剖面概略图。

图像显示部 1h, 如图 1 (b) 中所示, 具备以下部分而构成: 使来自后方的光透过被施加与图像对应的电压的液晶层 (未图示) 以显示图像的液晶面板 120; 对该液晶面板 120 进行保护的耐摩擦性高的透明的板的前面板 129; 安装成为透过液晶面板 120 的光的光源的发光二极管 (背光源部) 124 并在两侧部配置的光源安装基板 (背光源部) 123; 取入来自两侧部的发光二极管 124 的光、使光发散以用于引导成为如箭头 $\alpha 1$ 那样朝向前方的光的导光板 (背光源部) 121; 配置在导光板 121 的背面侧 (图 1 (b) 的下侧) 用于使散逸到导光板 121 背面侧的光漫反射以成为朝向前方 (箭头 $\alpha 1$) 的背光的反射片 (背光源部) 136; 以及使由反射片 136 反射的光等的透过了导光板 121

的光成为朝向前方（箭头 α_1 ）的均匀的光的光学片（背光源部）134。

再有，图 1 (b) 的光源是发光二极管 124，是通过隔着导光板 121 在液晶面板 120 的方向上照射光的所谓的侧光方式。但是，在本发明中光源不限于发光二极管，也可以是荧光灯等在通常的液晶显示装置中使用的光源。此外，也可以是与现在的液晶电视相同地，在图 1 (b) 的导光板 121 的部分中设置多个荧光灯来代替导光板 121 的方式。

<第 1 实施方式>

其次，使用图 2 说明第 1 实施方式。再有，图 2 是图 1 (b) 的 A 部放大示意图。

液晶面板 120 具有以下部分而构成：夹住液晶层、用于对该液晶层施加电场的电极结构、各种绝缘膜、取向层和在像素中产生与液晶层的明暗对应的颜色的像素的滤色片（未图示）而配置的一对透明的表面侧、背面侧面板玻璃基板 11、12；配置在背面侧面板玻璃基板 12 的背面侧（图 1 (b)、图 2 中的下侧）、只透过一个方向的光的背面侧偏振片（未图示）；以及配置在表面侧面板玻璃基板 11 的表面侧（图 1 (b)、图 2 中的上侧）、在只透过一个方向的光的同时使光的通过方向相对于背面侧偏振片错开 90 度地配置的表面侧偏振片 13。

在该液晶面板 120 中，为了密封表面侧面板玻璃基板 11、背面侧面板玻璃基板 12 间的液晶层等，封闭表面侧面板玻璃基板 11、背面侧面板玻璃基板 12 间地涂敷了硅胶涂敷剂 14。利用该硅胶涂敷剂 14 防止了表面侧面板玻璃基板 11、背面侧面板玻璃基板 12 之间的液晶的泄漏，同时防止了异物从外部侵入到液晶层等中。

此外，在液晶面板 120 与成为液晶电视 1 的外表面的前面板 129 之间，对有机物介质的弹性体（接合层）15 进行光硬化并在整个区域中形成，把前面板 129 与液晶面板 120 接合起来。再有，液晶面板 120 和前面板 129 呈矩形的平板状。

如图 2 中所示，将形成弹性体 15 的弹性体区域构成为比图 1 中

示出的与显示画面 G 相当的显示区域(图 2 中用虚线表示其边界)宽,此外,将表面侧偏振片 13 的区域构成为比该弹性体区域宽。

再有,弹性体 15 将前面板 129 保持在液晶面板 120 上,同时,用于提高液晶面板 120 的耐冲击性和抑制因前面板 129 与空气的折射率的差别引起的前面板 129 的背面的反射。该弹性体 15 由光硬化性的材料构成,其前体使用丙烯酸类的单体或预聚物等,是透明的且具有耐光性。另外,弹性体 15 包含可塑剂邻苯二甲酸酯类、己二酸酯类等,具有适度的柔软性。

此外,与液晶面板 120 的背面侧面板玻璃基板 12 的液晶电极连接的布线图案(未图示)经作为导电性粘接剂的导电性膜 16a 与柔性布线基板 17 连接,在该柔性布线基板 17 上安装了液晶层的驱动 IC(驱动用集成电路)。而且,柔性布线基板 17 经作为导电性粘接剂的导电性膜 16b 与安装了控制电路的印刷布线基板 18 连接。

根据第 1 实施方式,由于形成弹性体 15 的弹性体区域比与显示画面 G(参照图 1(a))相当的显示区域(参照图 2)宽,故可将弹性体 15 内产生的气泡配置在显示区域以外的非显示区域内,不会妨碍图像显示。

此外,由于将配置表面侧偏振片 13 的区域构成为比弹性体区域宽,故可防止弹性体 15 的光硬化前的单体或预聚物等的前体附着于硅胶涂敷剂 14 或导电性膜 16a、16b 上。因此,可防止硅胶涂敷剂 14 膨胀而使其密封性能受到损害、异物侵入到液晶层中导致性能下降,或导电性膜 16a、16b 膨胀而使粘接性能变差、导电性受到损害的情况。因而,可防止液晶面板 120 周边构件的溶胀、溶解,可谋求性能提高。

<第 2 实施方式>

其次,使用图 3(a)说明第 2 实施方式,此外,使用图 3(b)说明第 2 实施方式的变形例。再有,图 3(a)和图 3(b)是图 1(b)的 A 部放大示意图。

第 2 实施方式是在第 1 实施方式中的弹性体 15 的周围新附加了

框构件 29、29'的结构，由于除此以外的结构与第 1 实施方式是同样的，故对同样的构成要素附以相同标记来表示，省略其详细的说明。

如图 3 (a) 中所示，在第 2 实施方式中，是利用框构件（权利要求 2、3 的框构件）29 包围并封闭弹性体 15 的周围以免弹性体 15 漏出到外部的的方式，将框构件 29 形成得较大，以使其从表面侧偏振片 13 的区域伸出到外侧。框构件 29 可使用不透过弹性体 15 的前体的预聚物等的材料，且使用了片状的材料。因此，片状的框构件 29 与前面板 129、表面侧偏振片 13 和弹性体 15 相接的角成为直角。再有，可选择弹性体 15 的周围四边中的至少某一边或在弹性体 15 的周围的一部分上配置框构件 29。再有，框构件 29 可以是多孔质的也可以是非多孔质的，但在多孔质的情况下，具有能吸收在弹性体 15 内产生的气泡这样的优点。此外，所谓成为框构件 29 的不透过前体的预聚物等的材料，可以是完全不透过预聚物等的材料，也可以是直到作业工序中的硬化为止的时间内不透过预聚物等的材料。

根据第 2 实施方式，由于利用框构件 29 包围并封闭弹性体 15 的周围以免弹性体 15 漏出到外部，故可防止弹性体 15 向外部漏出，可谋求性能提高。此外，在使用了多孔质材料作为框构件 29 的情况下，由于能用从表面侧偏振片 13 的区域伸出到外侧的大体积的多孔质的框构件 29 吸收在弹性体 15 的前体的预聚物等内产生的气泡，故在弹性体 15 的遮蔽性方面良好。此外，由于框构件 29 大，故能可靠地防止弹性体 15 向周围泄漏。

另一方面，第 2 实施方式的变形例，如图 3 (b) 中所示，是将由不透过弹性体 15 的前体的预聚物等的材料构成的框构件（权利要求 2、4 的框构件）29'以包围并封闭弹性体 15 的周围的方式，在不会从表面侧偏振片 13 伸出的尺寸 s 的区域内形成。

根据第 2 实施方式的变形例，由于利用框构件 29'包围并封闭弹性体 15 的周围以免弹性体 15 漏出到外部，故可防止弹性体 15 向外部漏出，可谋求性能提高。此外，由于将由不透过预聚物等的材料构成的框构件 29'形成在不从表面侧偏振片 13 伸出的尺寸 s 的区域的小

体积上，故可减少材料费，可降低原价。

<第3实施方式>

其次，使用图4(a)说明第3实施方式，此外，使用图4(b)说明第3实施方式的变形例。再有，图4(a)和图4(b)是图1(b)的A部放大示意图。

第3实施方式是改变了第2实施方式中的弹性体15的周围的框构件29、29'的形成方法的结构，由于除此以外的结构与第2实施方式是同样的，故对同样的构成要素附以相同标记来表示，省略其详细的说明。

在第3实施方式中，如图4(a)中所示，框构件(权利要求2、5的框构件)39由不透过弹性体15的前体的预聚物等的材料构成，通过用分配器滴下到表面侧面板玻璃基板11侧的表面侧偏振片13上进行描画来形成。因此，框构件39的与前面板129的接触部分因框构件39的粘性而形成圆形。

另一方面，第3实施方式的变形例，如图4(b)中所示，框构件(权利要求2、5的框构件)39'由不透过弹性体15的前体的预聚物等的材料构成，通过用分配器滴下到前面板129上进行描画来形成。因此，框构件39'的与表面侧面板玻璃基板11侧的表面侧偏振片13的接触部分因框构件39'的粘性而形成圆形。

根据第3实施方式，由于用分配器滴下来描画出框构件39、39'，故与使用片材料粘贴在框构件上来形成的情况相比，生产成本为约5分之1至10分之1，可大幅度地降低生产成本，可谋求低成本。

此外，在框构件中使用了片材料的情况下，发生粘贴在片材料的粘接层上的脱模膜的废弃处理，在用分配器描画了框构件39、39'的情况下，由于不需要脱模膜，故也没有因脱模膜的废弃引起的环境恶化，可实现清洁的制造工序。

<第4实施方式>

其次，使用图5(a)说明第4实施方式，此外，使用图5(b)说明第4实施方式的变形例。再有，图5(a)和(b)是图1(b)的

A 部放大示意图。

第 4 实施方式是变更了第 3 实施方式中的弹性体 15 的周围的框构件 39、39' 的形成方法的结构，由于除此以外的结构与第 3 实施方式是同样的，故对同样的构成要素附以相同标记来表示，省略其详细的说明。

在第 4 实施方式中，如图 5 (a) 中所示，框构件（权利要求 2、3、5 的框构件）49 由为非多孔质且不透过弹性体 15 的前体的预聚物等的材料构成，通过用分配器滴下到前面板 129 上进行描画，从表面侧偏振片 13 伸出来形成。在此，所形成的框构件 49 因其弹性或粘性与表面侧偏振片 13 接触而稍微凹下，变成伸出。

另一方面，在第 4 实施方式的变形例中，如图 5 (b) 中所示，框构件（权利要求 2、3、5 的框构件）49' 由为非多孔质且不透过弹性体 15 的前体的预聚物等的材料构成，通过用分配器滴下到表面侧面板玻璃基板 11 侧的表面侧偏振片 13 上进行描画，伸出到前面板 129 上来形成。在此，所形成的框构件 49' 因其弹性或粘性与前面板 129 接触并伸出。

根据第 4 实施方式，框构件 49、49' 中使用非多孔质的材料，因分别从表面侧偏振片 13 伸出或在前面板 129 上伸出而形成，故可使弹性体 15 的显示区域外的非显示区域的空间取得较多，并使弹性体 15 内产生的气泡可以存在于该区域内。因此，不会妨碍显示画面 G 中的图像显示。

<第 5 实施方式>

其次，使用图 6 (a) 说明第 5 实施方式，此外，使用图 6 (b) 说明第 5 实施方式的变形例。再有，图 6 (a) 和图 6 (b) 是图 1 (b) 的 A 部放大示意图。

第 5 实施方式是在第 3 实施方式中的弹性体 15 的周围的框构件 39、39' 内加入粒子 58、58' 作为间隔件进行了描画的结构。由于除此以外的结构与第 3 实施方式是同样的，故对同样的构成要素附以相同标记来表示，省略其详细的说明。

在第5实施方式中,如图6(a)中所示,框构件59由不透过弹性体15的前体的预聚物等的材料构成,为了使其厚度为恒定,在内部加入具有与作为目标的厚度尺寸大致相同的直径的球形的粒子58作为间隔件进行了描画。再有,由于通过用分配器滴下到表面侧面板玻璃基板11侧的表面侧偏振片13上进行描画来形成,故框构件59的与前面板129的接触部分成为圆形。

例如,在要填充透明的弹性体15的前体的前面板129与表面侧偏振片13的间隙中预先加入该粒子58并使其不重叠,然后,填充透明的弹性体15的前体。由此,利用该粒子可将透明的弹性体15的厚度控制为作为目标的厚度。再有,也可将粒子58混入透明的弹性体15的前体中来填充。此外,关于粒子58的形状,从容易适应于物理的形状这一点来看,球形是所希望的,但如果是具有弹性体15的厚度尺寸的形状,则可以是卵型、圆柱状等,不一定限定于球形。

另一方面,在第5实施方式的变形例中,如图6(b)中所示,框构件59'由不透过弹性体15的前体的预聚物等的材料构成,为了使其高度为恒定,在内部加入具有与作为目标的厚度尺寸大致相同的直径的球形的粒子58作为间隔件,通过用分配器滴下到前面板129上进行描画来形成。因此,框构件59'的与表面侧面板玻璃基板11侧的表面侧偏振片13的接触部分成为圆形。由于除此以外的结构与图5(a)是同样的,故省略其详细的说明。

根据第5实施方式,由于为了使框构件59、59'的厚度为恒定,在其中加入了具有与作为目标的厚度尺寸大致相同的直径的球形的粒子58、58'作为间隔件,故可容易地成为所希望的厚度。

再有,在第5实施方式中,说明了在第3实施方式的结构中为了使框构件59、59'的厚度为恒定而在其中放入具有与作为目标的厚度尺寸大致相同的直径的粒子58、58'作为间隔件的情况,但即使是在第1、2和第4实施方式中,当然也可使用第5实施方式的粒子58、58'。

此外,如果将第2~第5实施方式的框构件构成为其内侧做成多孔质同时其外侧做成非多孔质,并设置在弹性体15的周围的至少1

边或至少一部分中，则用框构件的内侧的多孔质的部位吸收在弹性体 15 中产生的气泡，同时用框构件的外侧的非多孔质的部位防止弹性体 15 的漏出。因此，在显示画面 G 内没有气泡，不会妨碍图像显示。此外，可防止弹性体 15 向面板周边构件漏出，可防止其影响。

此外，如果用透明树脂形成第 2~第 5 实施方式的框构件，则由于框构件也与显示画面 G 附近的构件同样是透明的，故外观良好，设计性良好。

或者，在用黑色形成了第 2~第 5 实施方式的框构件的情况下，因液晶面板 120 也显黑色，故不刺眼，设计性良好。

<第 6 实施方式>

其次，使用图 7 说明第 6 实施方式。再有，图 7 是图 1 (b) 的 A 部放大示意图。

第 6 实施方式与第 2~第 5 实施方式不同，在弹性体 15 的周围不使用框构件，而是新设置涂敷剂（保护材料）68 且与弹性体 15 相接的表面侧偏振片 63 的表面（权利要求 13 的外表面）63a 变得粗糙的结构。由于除此以外的结构与第 1 实施方式是同样的，故对同样的构成要素附以相同标记来表示，省略其详细的说明。

第 6 实施方式，如图 7 中所示，在表面侧偏振片 63 的与弹性体 15 相接的表面 63a 上形成凹凸并使该表面变得粗糙以增加表面积，与弹性体 15 的接触面积增加以使密接性变得良好。此外，利用涂敷剂 68 覆盖表面侧偏振片 63 的端部边缘的切断面或硅胶涂敷剂 14 等，同时将弹性体 15 封闭在前面板 129 与表面侧偏振片 63 之间。

根据第 6 实施方式，在表面侧偏振片 63 的与弹性体 15 相接的表面 63a 上形成凹凸并使其变得粗糙，使与弹性体 15 的接触面积增加，以使密接性变得良好，防止了弹性体 15 的漏出。此外，由于形成为利用涂敷剂 68 覆盖表面侧偏振片 63 的端部边缘的切断面或硅胶涂敷剂 14 等，同时将弹性体 15 封闭在前面板 129 与表面侧偏振片 63 之间，故可保护表面侧偏振片 63 的端部边缘的切断面或硅胶涂敷剂 14 等的周边构件不被弹性体 15 附着，同时可预先防止弹性体 15 的漏出。

因此，消除了弹性体 15 对周边构件的影响，可防止劣化，可维持既定的性能。

<第 7 实施方式>

其次，使用图 8 (a) 说明第 7 实施方式，此外，使用图 8 (b) 说明第 7 实施方式的变形例。再有，图 8 是图 1 (b) 的 A 部放大示意图。

第 7 实施方式不使用第 2 ~ 第 5 实施方式的弹性体 15 的周围的框构件和第 6 实施方式的涂敷剂 68，而是将前面板 129 的与弹性体 15 相接的背面 129a 做成改质表面且使与弹性体 15 相接的表面侧偏振片 73 的表面变得粗糙的结构。由于除此以外的结构与第 1 实施方式是同样的，故对同样的构成要素附以相同标记来表示，省略其详细的说明。

第 7 实施方式，如图 8 (a) 中所示，在表面侧偏振片 73 的与弹性体 15 相接的表面（权利要求 13 的外表面）73a 上形成凹凸并使该表面变得粗糙以增加表面积，与弹性体 15 的接触面积增加以使密接性变得良好。此外，利用 UV（紫外线）处理或使等离子体碰撞的等离子体处理，以埃为单位使前面板 129 的与弹性体 15 相接的背面（权利要求 15 的外表面）129a 变得粗糙以进行表面改质，增加与弹性体 15 的接触面积，以使密接性变得良好。

根据第 7 实施方式，由于使与弹性体 15 相接的前面板 129 的背面 129a 和表面侧偏振片 73 的表面 73a 变得粗糙以增加接触面积，故可进一步提高与弹性体 15 的密接性，可预先防止弹性体 15 向周边构件漏出。因此，可防止弹性体 15 的周边构件因弹性体 15 的附着引起的劣化，可谋求性能提高。

图 8 (b) 中示出的第 7 实施方式的变形例不使用第 2 ~ 第 5 实施方式的弹性体 15 的周围的框构件和第 6 实施方式的涂敷剂 68，而是在前面板 129 的与弹性体 15 相接的背面 129a' 上形成用于容纳漏出的弹性体 15' 的凹状的缝隙（权利要求 14 的凹部）129b' 且在与弹性体 15 相接的表面侧偏振片 73' 的表面（权利要求 13 的外表面）73a' 上形

成凹凸并使该表面变得粗糙的结构。由于除此以外的结构与第1实施方式是同样的，故对同样的构成要素附以相同标记来表示，省略其详细的说明。

第7实施方式的变形例，如图8(b)中所示，在前面板129的与弹性体15相接的背面129a'上形成了成为容纳漏出了的弹性体15'的凹部形状的散逸场所的缝隙129b'。可在弹性体15的周围的全部或其一部分中适当地形成作为该凹部的缝隙129b'。

而且，在表面侧偏振片73'的与弹性体15相接的表面73a'上形成凹凸并使该表面变得粗糙以增加表面积，与弹性体15的接触面积增加以使密接性变得良好。

根据第7实施方式的变形例，由于在前面板129的背面129a'上形成容纳漏出了的弹性体15'的凹部形状的缝隙129b'，故即使弹性体15伸出到前面板129侧的表面侧偏振片73'区域外，由于漏出了的弹性体15'也因表面张力的作用而将自身容纳在前面板129的背面129a'的缝隙129b'中，故可防止弹性体15向周边构件的漏出。另外，由于使与弹性体15相接的表面侧偏振片73'的表面73a'变得粗糙，故增加与弹性体15的接触面积，进一步提高密接性，可防止弹性体15向周边构件漏出。因此，可防止弹性体15的周边构件因弹性体15的附着引起的劣化，可谋求性能提高。再有，在图8中，例示了弹性体15与表面侧偏振片73、73'的大小相同的情况，但不管弹性体15与表面侧偏振片73、73'的大小如何，都可应用本结构。

<第8实施方式>

其次，使用图9(a)说明第8实施方式，此外，使用图9(b)说明第8实施方式的变形例。再有，图9是示出图1(b)的图像显示部1h的示意性的主视图，是省略了前面板129而示出的。

第8实施方式，如图9(a)、图2中所示，在背面侧面板玻璃基板12上隔着液晶层、滤色片等(未图示)配置表面侧面板玻璃基板11，在表面侧面板玻璃基板11上的包围弹性体15的四边的面板玻璃基板11、12上用有遮蔽性的树脂等形成弹性体15的气味泄漏防止

层（气味泄漏防止部）81，将弹性体 15 与外部隔断。再有，不管框构件的有无，都可应用泄漏防止层 81。

再有，在框构件为连续多孔质结构的情况下，由于虽然很缓慢，但存在气味从弹性体 15 通过多孔质结构泄漏到外部的可能性，故在该情况下，最好在框构件的外侧设置泄漏防止层 81，进行气味的隔断。

根据第 8 实施方式，由于在包围弹性体 15 的周围的四边中形成了弹性体 15 的气味泄漏防止层 81，并从外部进行了隔断，故可防止弹性体 15 的气味泄漏到外部。

第 8 实施方式的变形例，如图 9（b）、图 3 中所示，在背面侧面板玻璃基板 12 上隔着液晶层、滤色片等（未图示）地配置表面侧面板玻璃基板 11，在表面侧面板玻璃基板 11 上配置了表面侧偏振片 13 和弹性体 15。而且，在表面侧面板玻璃基板 11 上的包围弹性体 15 的一方的两边侧（图 9（b）中的上边和左边）的面板玻璃基板 11、12 上形成与图 3 中示出的第 2 实施方式的框构件 29 同样的非多孔质的框构件 89'，在另一方的 2 边侧（图 9（b）中的下边和右边）用具有遮蔽性的树脂等在面板玻璃基板 11、12 上形成弹性体 15 的气味泄漏防止层（气味泄漏防止部）81'，用非多孔质的框构件 89' 和气味泄漏防止层 81' 将弹性体 15 与外部隔断。

根据第 8 实施方式的变形例，由于在围住弹性体 15 的一方的两边侧形成非多孔质的框构件 89' 的同时在另一方的 2 边侧形成弹性体 15 的气味泄漏防止层 81' 以与外部隔断，故可防止弹性体 15 的气味泄漏到外部。

如上所述，可适当地选择存在弹性体 15 的气味泄漏到外部的危险的部位来设置气味泄漏防止层 81、81'。

<第 9 实施方式>

其次，使用图 10 说明第 9 实施方式及其变形例 1、2、3。再有，图 10 是只示出图 1（b）的 A 部中的表面侧偏振片 93 的示意的剖面放大图。

第 9 实施方式的表面侧偏振片 93，如图 10（a）中所示，具有以

下部分而构成：碘的分子整齐地排列的 PVA（聚乙烯醇）·碘层 93a；与该 PVA·碘层 93a 邻接地配置的 TAC（三乙酰纤维素）层 93b、93c；以及作为在与表面侧的 TAC 层 93c 邻接的同时与弹性体 15 相接的层的阻挡层 93d。

阻挡层 93d 可使用不透过弹性体 15 的前体的预聚物的材料，例如掺入了氧化硅粒子的丙烯酸、PET（聚对苯二甲酸乙二酯）等的树脂。而且，进行了 AG（防眩光）处理、AR（防反射）处理等，防止弹性体 15 朝向 TAC 层 93c 和 PVA·碘层 93a 浸透。再有，阻挡层 93d 必须是透明的。

根据第 9 实施方式，由于在表面侧偏振片 93 的与弹性体 15 相接的层中具有不透过弹性体 15 的前体的预聚物的阻挡层 93d，故可抑制预聚物从表面侧偏振片 93 的表面浸透。

第 9 实施方式的变形例 1 的表面侧偏振片 93A，如图 10（b）中所示，在 TAC 层 93c 上形成不透过预聚物的阻挡层 93d1，使与弹性体 15 相接的阻挡层 93d1 的外表面 d1a 以形成凹凸的方式变得粗糙，增加了表面积。由于除此以外的构成要素与第 9 实施方式是同样的，故附以与第 9 实施方式相同的标记，省略其详细的说明。

根据第 9 实施方式的变形例 1，由于表面侧偏振片 93A 的与弹性体 15 相接的层中具有不透过预聚物的阻挡层 93d1，故可抑制来自表面侧偏振片 93A 的表面的预聚物的浸透。此外，由于使与弹性体 15 相接的阻挡层 93d1 的外表面 d1a 以形成凹凸的方式变得粗糙，增加了表面积，并增加了与弹性体 15 的接触面积，故与弹性体 15 的密接性是良好的。因此，可防止弹性体 15 的漏出。

第 9 实施方式的变形例 2 的表面侧偏振片 93B，如图 10（c）中所示，形成了不透过弹性体 15 的前体的预聚物的例如 ZEONOR（注册商标）等的环状聚烯烃的层 93b2 来代替第 9 实施方式的表面侧偏振片 93 中的 TAC 层 93b。与该层 93b2 邻接地形成了 PVA·碘层 93a2，与该 PVA·碘层 93a2 邻接地形成了不透过预聚物的阻挡层 93d2。使该阻挡层 93d2 的外表面 d2a 以形成凹凸的方式变得粗糙，增加了表面

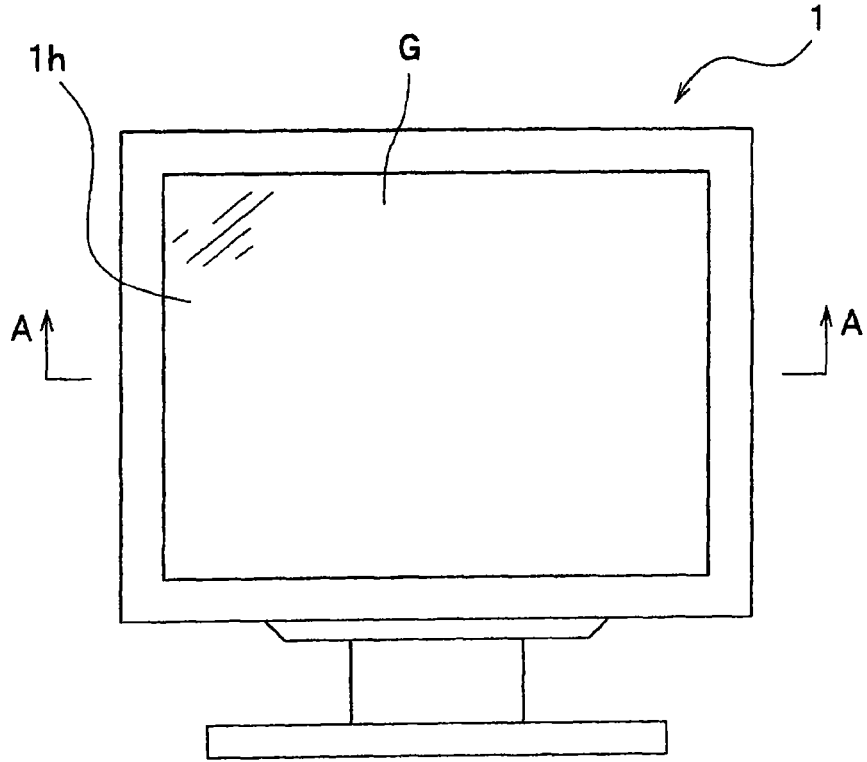
积。再有，阻挡层 93d2 的一侧的凹凸面的具有外表面 d2a 的层与另一侧的具有非凹凸面的层的材质可以是不同的。

根据第 9 实施方式的变形例 2，由于具有不透过预聚物的阻挡层 93d2 来作为表面侧偏振片 93B 的与弹性体 15 相接的层，故可抑制来自表面侧偏振片 93B 的表面的预聚物的浸透。此外，由于使与弹性体 15 相接的阻挡层 93d2 的外表面 d2a 以形成了凹凸的方式变得粗糙，增加了表面积，并增加了与弹性体 15 的接触面积，故与弹性体 15 的密接性是良好的。因此，可防止弹性体 15 的漏出。

第 9 实施方式的变形例 3 的表面侧偏振片 93C，如图 10 (d) 中所示，在 TAC 层 93c 上邻接地具有形成表面凹凸的层 93e，同时在该层 93e 上具有不透过弹性体 15 的前体的预聚物的阻挡层 93d3。使该阻挡层 93d3 的外表面 d3a 以形成了凹凸的方式变得粗糙，增加了表面积。由于其它的构成要素与第 9 实施方式是同样的，故附以与第 9 实施方式为相同的标记，省略其详细的说明。

根据第 9 实施方式的变形例 3，由于在 TAC 层 93c 上邻接地具有形成表面凹凸的层 93e，故与阻挡层 93d3 的层 93e 的密接性良好。此外，由于在表面侧偏振片 93B 的与弹性体 15 相接的层中具有不透过预聚物的阻挡层 93d3，故可抑制来自表面侧偏振片 93C 的表面的预聚物的浸透。此外，由于使与弹性体 15 相接的阻挡层 93d3 的外表面 d3a 以形成凹凸的方式变得粗糙，增加了表面积，并增加了与弹性体 15 的接触面积，故与弹性体 15 的密接性是良好的。因此，可防止弹性体 15 的漏出。再有，如果用折射率 1.5 的透明材料作为第 9 实施方式的阻挡层 93d、93d1、93d2、93d3 的母体材料，则可抑制界面反射，可实现良好的画面显示。

(a)



(b)

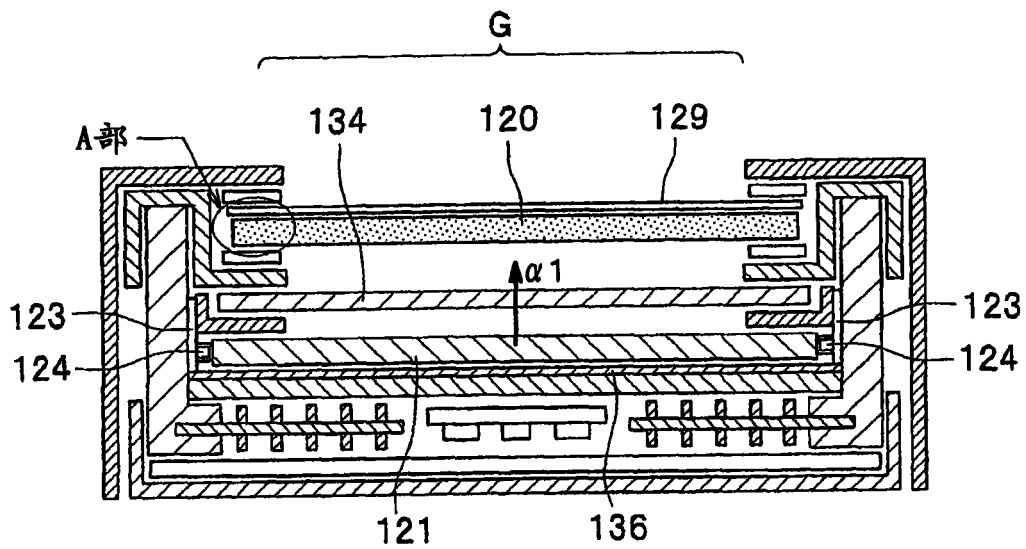


图1

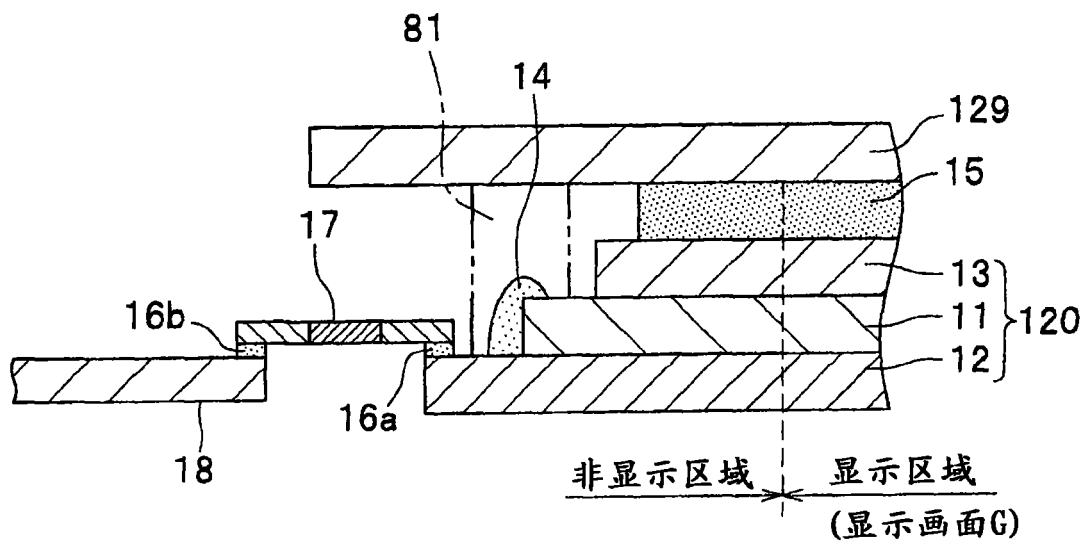


图2

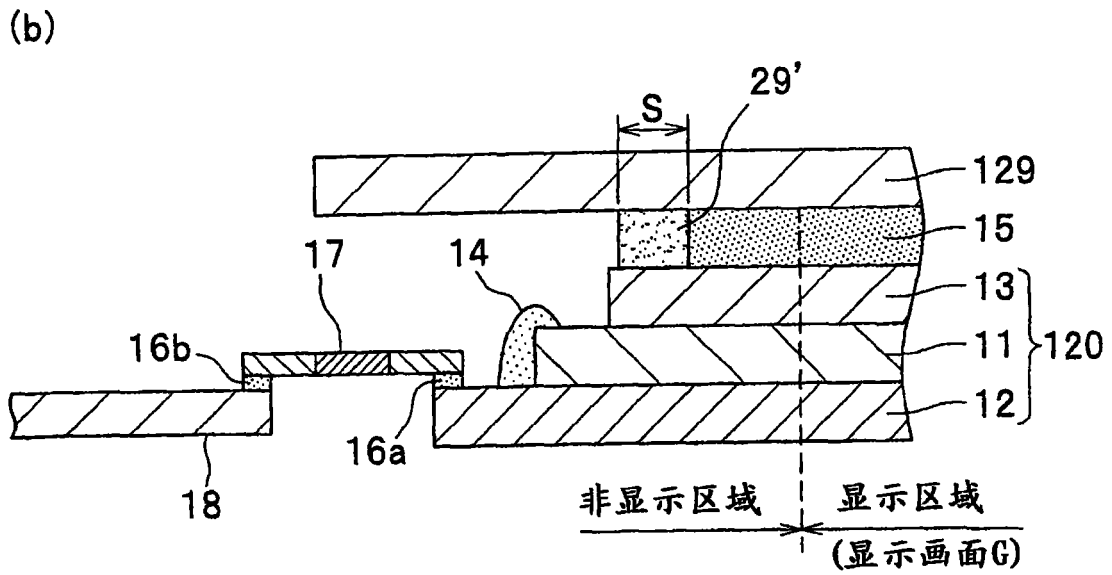
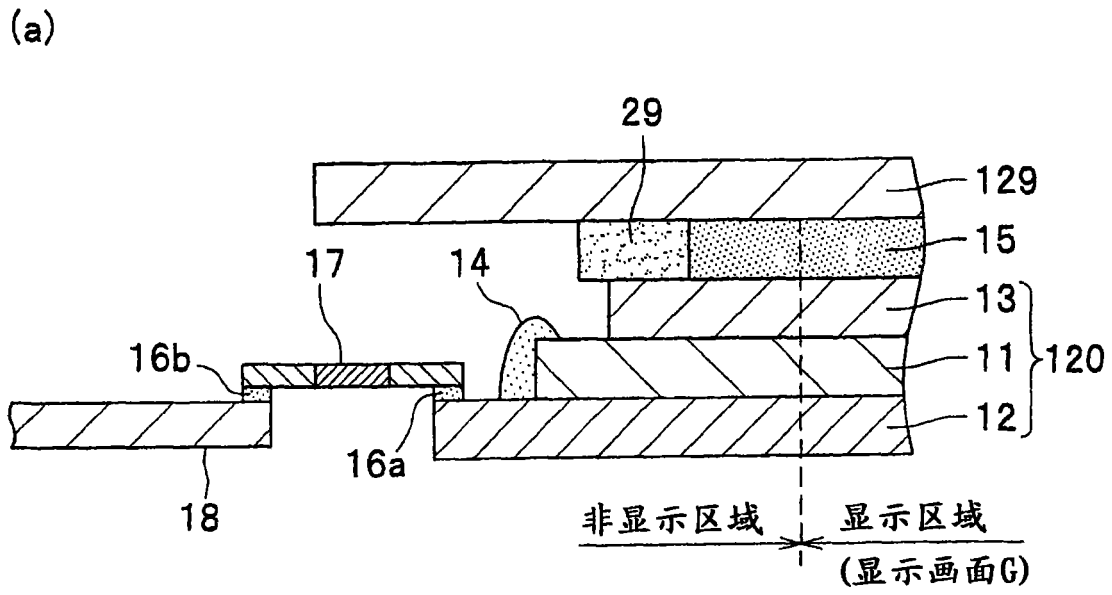


图3

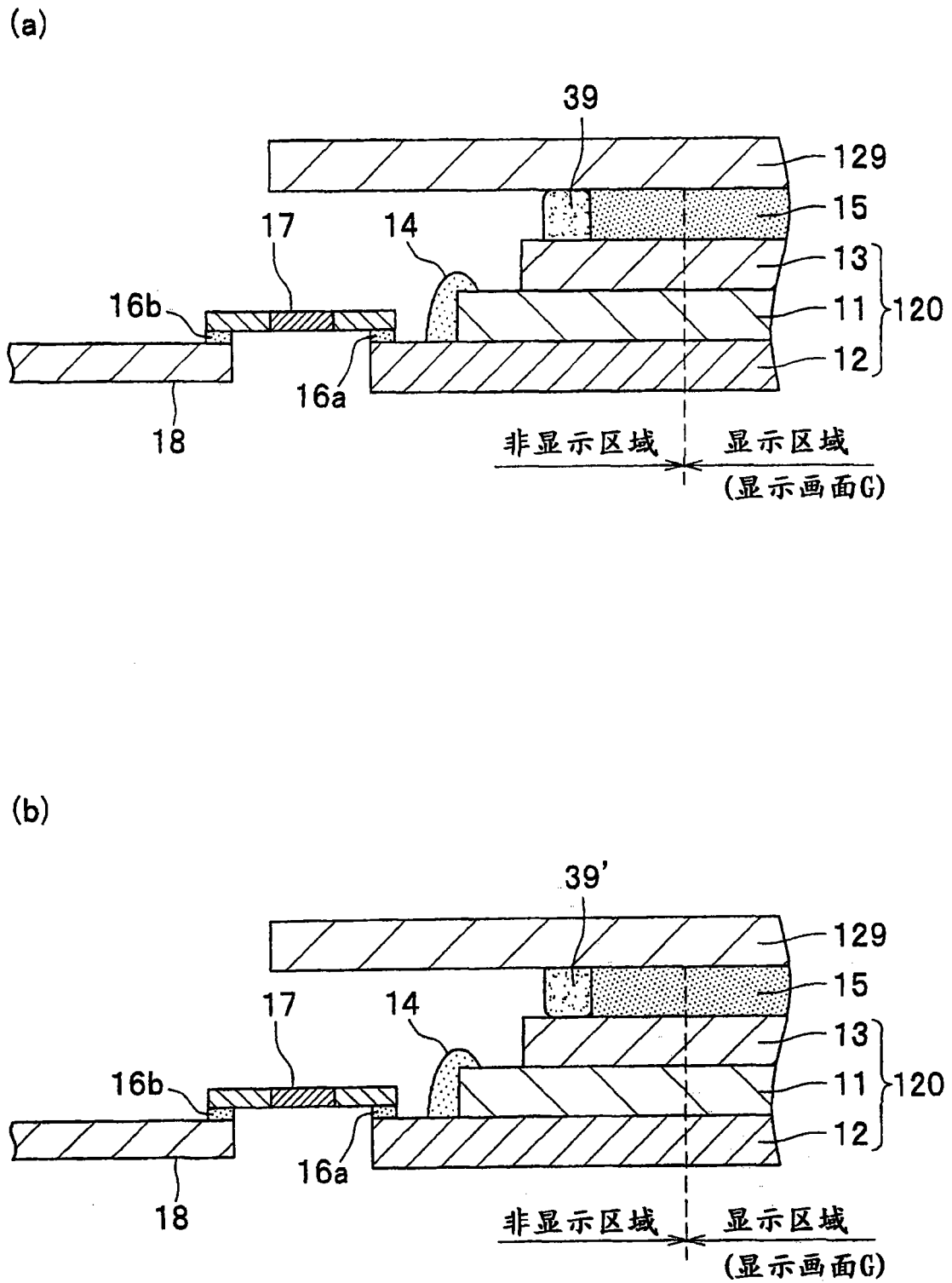


图 4

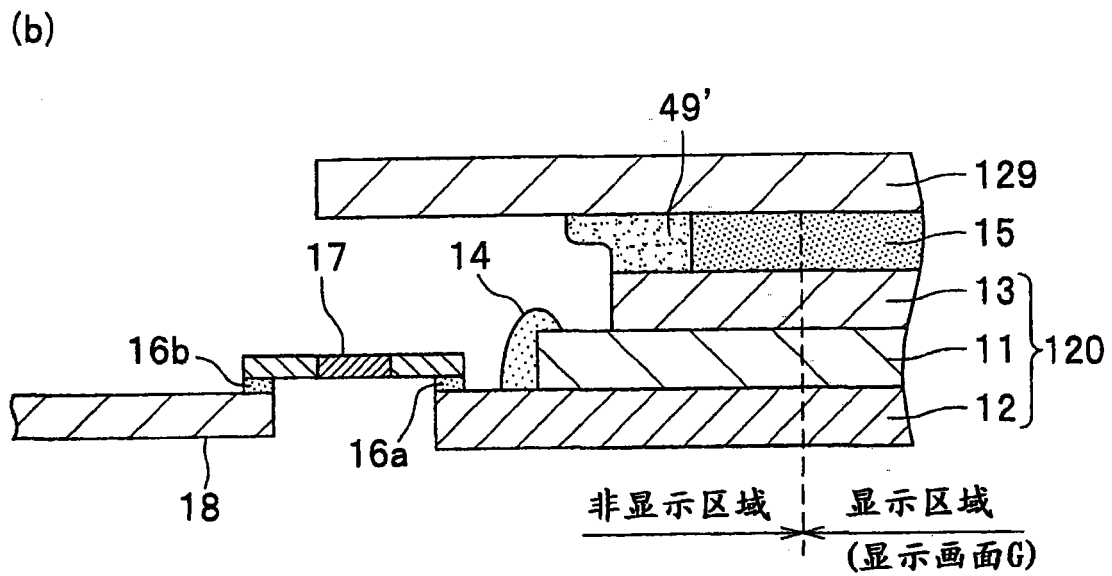
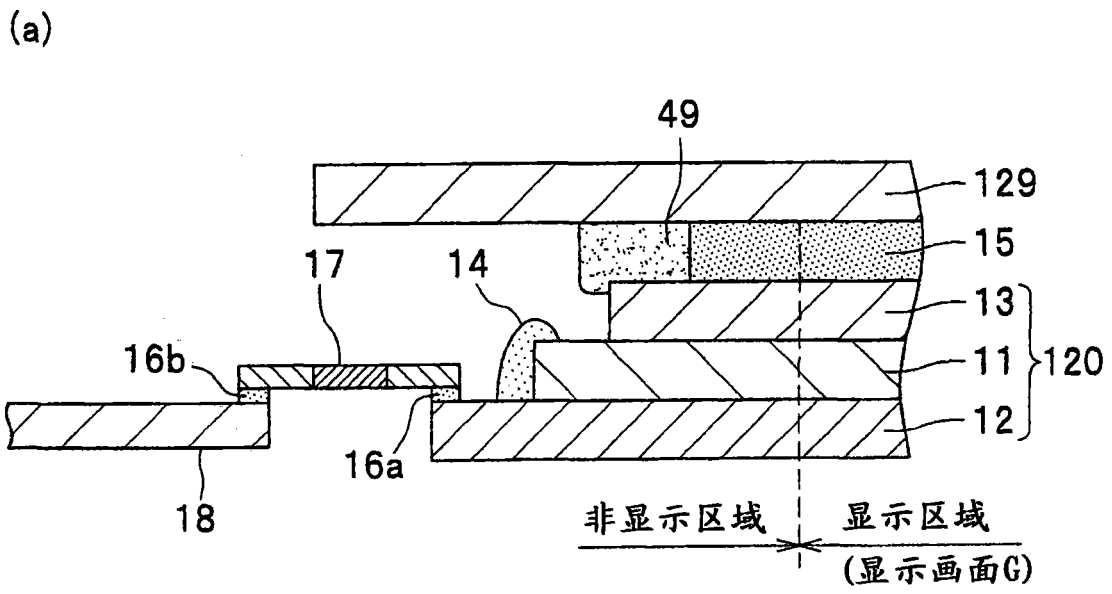


图5

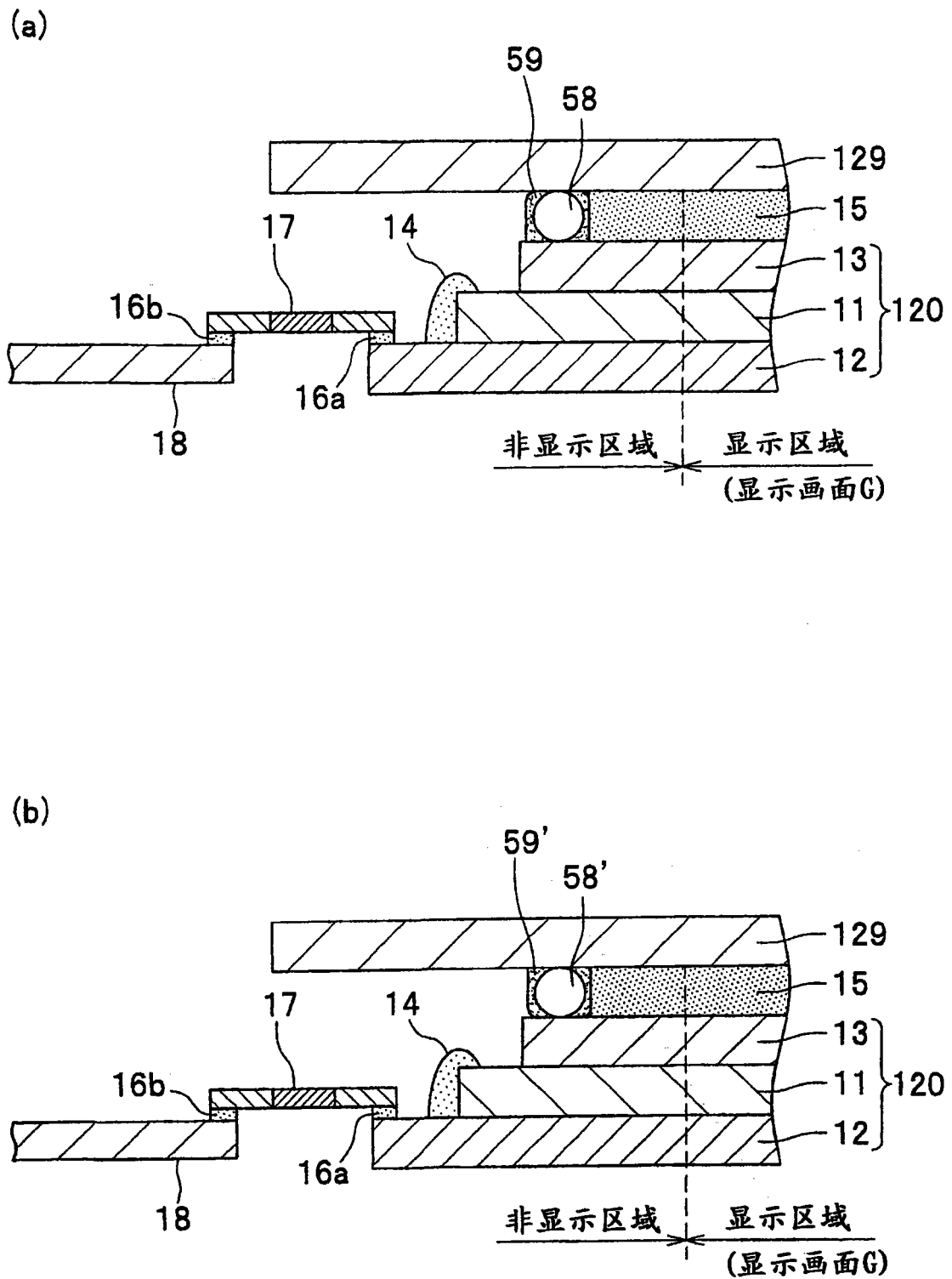


图6

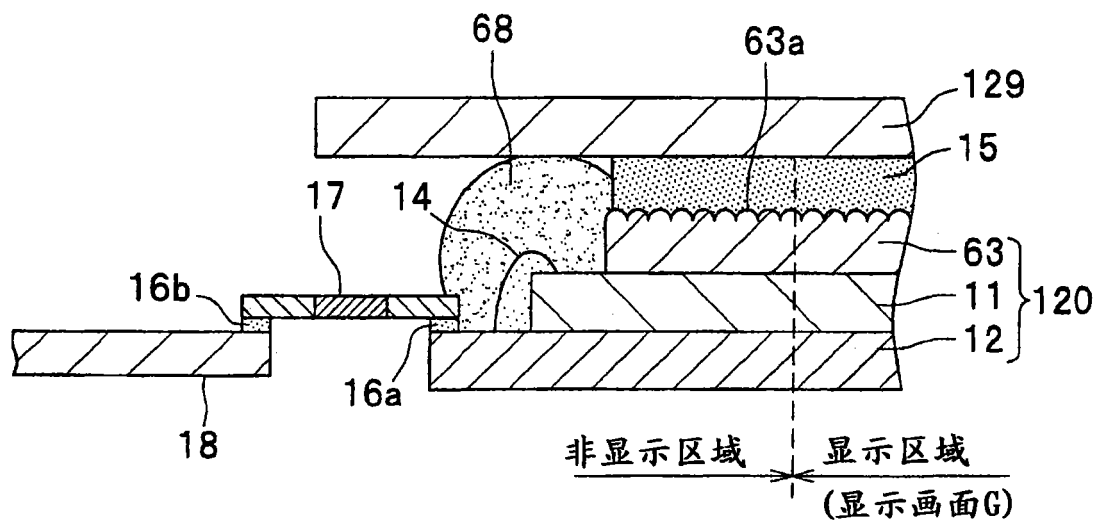


图7

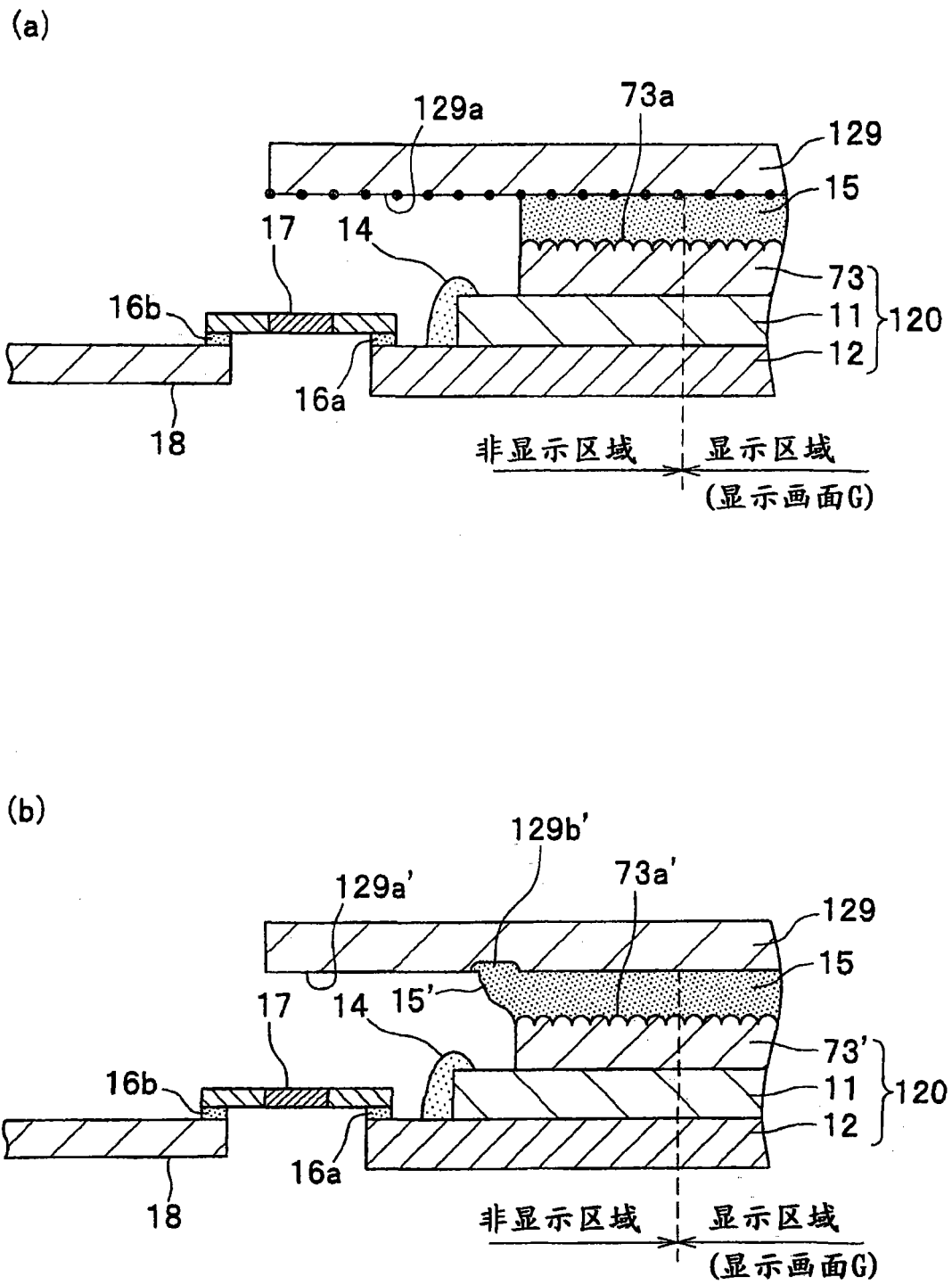


图8

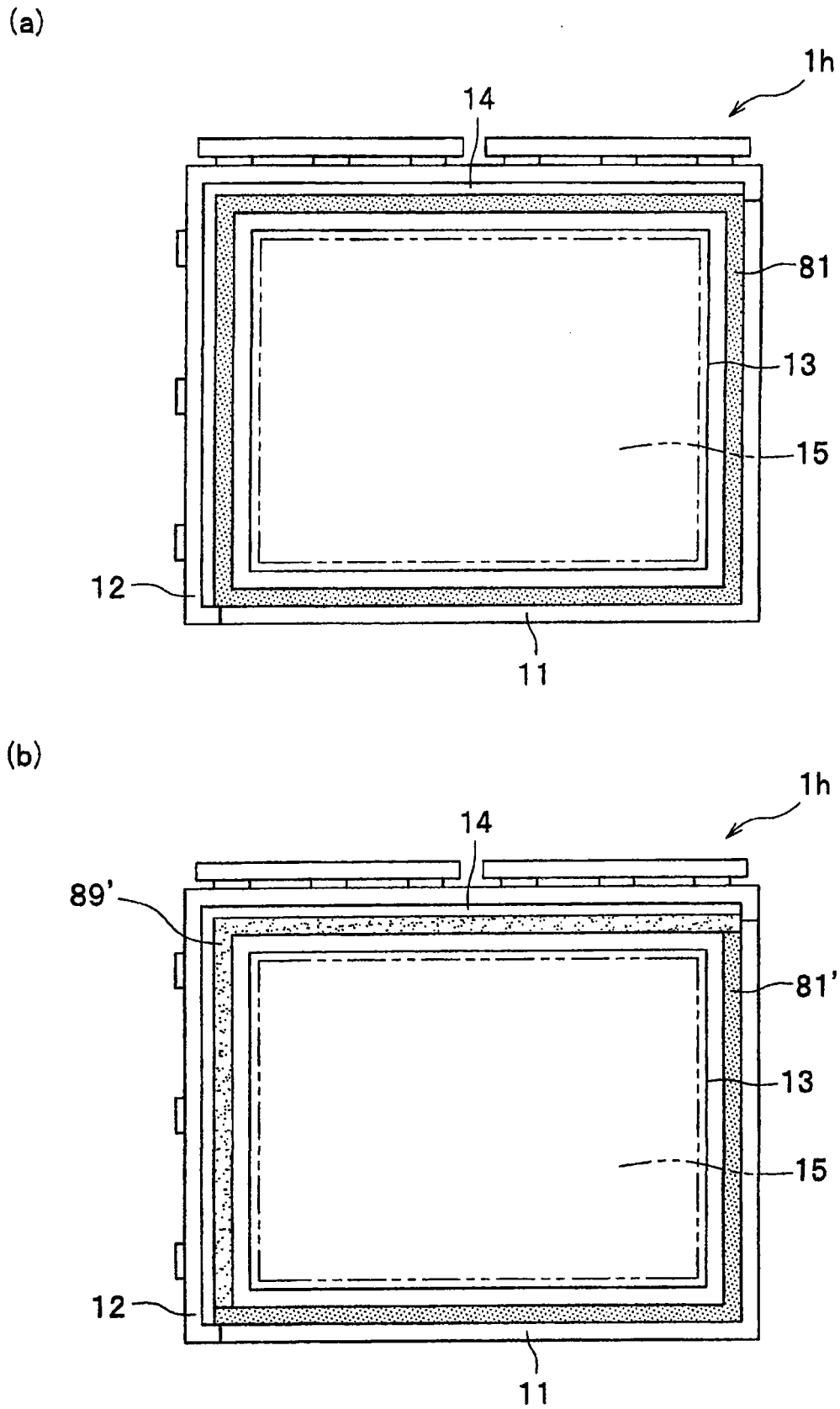


图9

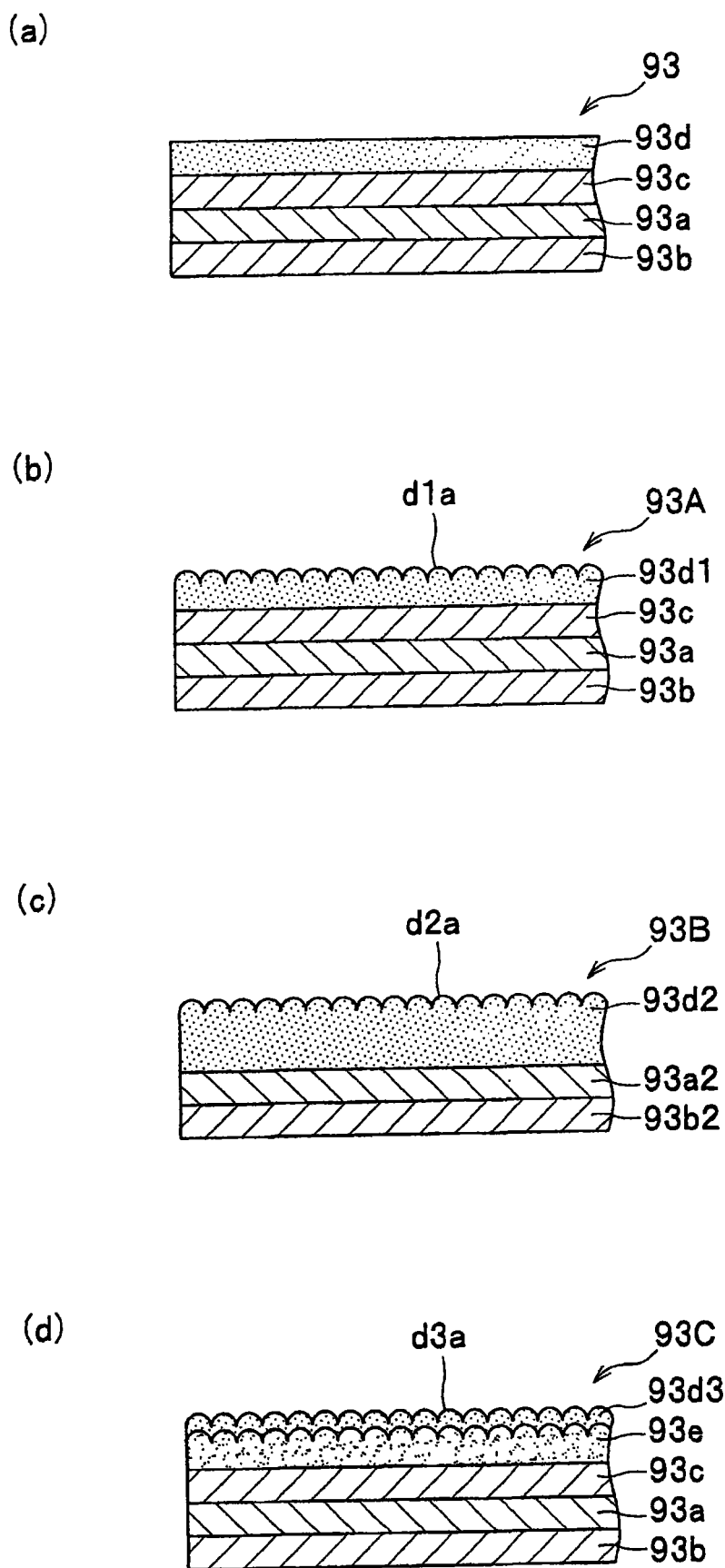


图 10

专利名称(译)	图像显示装置		
公开(公告)号	CN101315482A	公开(公告)日	2008-12-03
申请号	CN200810108568.X	申请日	2008-05-27
[标]申请(专利权)人(译)	株式会社日立显示器		
申请(专利权)人(译)	株式会社日立显示器		
当前申请(专利权)人(译)	株式会社日立显示器		
[标]发明人	杉林真己子 佐佐木洋 富冈安		
发明人	杉林真己子 佐佐木洋 富冈安		
IPC分类号	G02F1/1335 G02F1/13		
CPC分类号	G02F2201/503 G02F2201/50 G02F1/1333 G02F1/133528 G02F2202/28		
优先权	2007139978 2007-05-28 JP		
其他公开文献	CN101315482B		
外部链接	Espacenet SIPO		

摘要(译)

本发明提供一种图像显示装置，预先防止弹性体前体的预聚物的漏出、浸润等、液晶面板的周边构件不会膨胀、劣化、且可谋求性能的提高。该图像显示装置具备：背光源部(121、123、124、134、136)；液晶面板(120)；以及经接合层(15)与该液晶面板(120)接合的透明的前面板(129)，上述液晶面板(120)具有以下部分从而在显示画面(G)上显示图像：背面侧偏振片；在内部保持液晶层、用于对该液晶层施加电压的电极、取向层和滤色片的一对透明的表面侧、背面侧面板玻璃基板(11、12)；以及表面侧偏振片(13)，其中，接合层(15)的区域形成得比显示画面(G)的显示区域大且比表面侧偏振片小。

