

[19] 中华人民共和国国家知识产权局

[51] Int. Cl.  
G02F 1/1335 (2006.01)  
G02F 1/133 (2006.01)



# [12] 发明专利说明书

专利号 ZL 200610084523.4

[45] 授权公告日 2010年1月20日

[11] 授权公告号 CN 100582891C

[22] 申请日 2006.5.25  
[21] 申请号 200610084523.4  
[30] 优先权  
    [32] 2005.5.25 [33] JP [31] 2005-151764  
[73] 专利权人 株式会社日立显示器  
    地址 日本千叶县  
[72] 发明人 内海夕香 近藤克己 富冈安  
[56] 参考文献  
    US2003/0233351A1 2004.11.25  
    CN1426542A 2003.6.25  
    审查员 周永恒

[74] 专利代理机构 中国国际贸易促进委员会专利  
    商标事务所  
    代理人 王以平

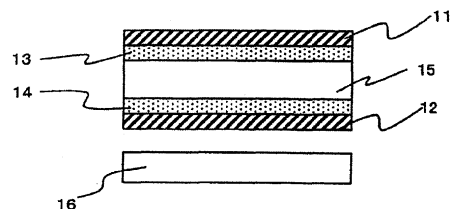
权利要求书5页 说明书18页 附图12页

## [54] 发明名称

液晶显示装置

## [57] 摘要

本发明提供了一种利用将碘或棒状分子的二色性色素拉伸而成的偏振片的特性来改善所产生的视角特性的透射型液晶显示装置，包括：一对基板；分别配置在一对基板上的一对偏振片；夹在上述一对基板中间的液晶层；包括至少在上述一对基板之一上形成的、用于在液晶层上施加电场的电极组的液晶面板；配置在一对基板的外侧的光源单元，其中，上述一对偏振片在具有沿着形成偏振层的分子的非常光轴的吸收轴的液晶显示装置中的上述偏振片与上述光源之间、或者配置在观察者侧的偏振片的观察者一侧的表面上形成具有圆盘状分子结构的色素层；上述色素层具有沿着圆盘状分子的非常光轴的透射轴。



1. 一种液晶显示装置，包括：

一对基板；

分别设置在上述一对基板上的一对偏振片；

被上述一对基板夹着的液晶层；和

至少在上述一对基板之一上形成的、用于在上述液晶层上施加电场的电极组，

其中，上述一对偏振片分别具有沿着形成偏振片的分子的非常光轴的吸收轴；

在上述液晶层与上述一对偏振片中的一个偏振片之间或者在上述一对偏振片中的一个偏振片的外侧，形成具有圆盘状分子结构并具有沿着上述分子的非常光轴的透射轴的色素层；

上述色素层的透射轴与上述一对偏振片中邻近的偏振片的透射轴大致平行，上述一对偏振片的透射轴被正交配置。

2. 如权利要求 1 所述的液晶显示装置，其中：上述色素层是在一对偏振片中的同一基板上的偏振片上层积形成的。

3. 如权利要求 1 所述的液晶显示装置，其中：在上述一对基板中的一个上设有保护板，上述色素层形成在上述保护板上。

4. 如权利要求 1 所述的液晶显示装置，其中：上述色素层的透射率至少是 70%。

5. 如权利要求 4 所述的液晶显示装置，其中：上述色素层的厚度大于等于 50nm，小于等于 250nm。

6. 如权利要求 1 所述的液晶显示装置，其中：在上述一对基板的一个上具有滤色板层，

上述色素层配置在上述滤色板层和上述液晶层之间。

7. 一种液晶显示装置，包括：

一对基板；

分别设置在上述一对基板上的一对偏振片；

被上述一对基板夹着的液晶层；

至少在上述一对基板之一上形成的、用于在上述液晶层上施加电场的电极组；

其中，上述一对偏振片分别具有沿着形成偏振片的分子的非常光轴的吸收轴；

在上述液晶层与上述一对偏振片中的一个偏振片之间或者在上述一对偏振片中的一个偏振片的外侧，形成具有圆盘状分子结构、并具有沿着上述分子的非常光轴的透射轴的色素层；

上述色素层的透射轴与上述一对偏振片中邻近的偏振片的吸收轴大致平行，上述一对偏振片的透射轴被正交配置。

8. 如权利要求 7 所述的液晶显示装置，其中：上述色素层是在上述一对偏振片中的同一基板上的偏振片上层积形成的。

9. 如权利要求 7 所述的液晶显示装置，其中：在上述一对基板中的一个上设有保护板，上述色素层形成在上述的保护板上。

10. 如权利要求 7 所述的液晶显示装置，其中：色素层的透射率至少是 90%。

11. 如权利要求 10 所述的液晶显示装置，其中：色素层的厚度为大于等于 10nm，小于等于 80nm。

12. 如权利要求 7 所述的液晶显示装置，其中：上述一对基板中的一个具有滤色板层，

上述色素层配置在上述滤色板层和上述液晶层间。

13. 一种液晶显示装置，包括：

一对基板；

分别设置在上述一对基板上的一对偏振片；

被上述一对基板夹着的液晶层；

至少在上述一对基板之一上形成的、用于在上述液晶层上施加电场的电极组；

配置在上述一对基板外侧的光源单元；

其中，上述一对偏振片分别具有沿着形成偏振片的分子的非常光

轴的吸收轴；

在上述光源单元中形成了具有圆盘状分子结构、并具有沿着上述分子的非常光轴的透射轴的色素层；

上述色素层的透射轴与上述一对偏振片中邻近的偏振片的透射轴大致平行，上述一对偏振片的透射轴被正交配置。

14. 如权利要求 13 所述的液晶显示装置，其中：上述光源单元具有漫射板，

上述色素层形成在上述漫射板的上表面上。

15. 如权利要求 13 所述的液晶显示装置，其中：上述色素层的透射率至少是 70%。

16. 如权利要求 15 所述的液晶显示装置，其中：上述色素层的厚度为大于等于 50nm，小于等于 250nm。

17. 一种液晶显示装置，包括：

一对基板；

分别设置在上述一对基板上的一对偏振片；

被上述一对基板夹着的液晶层；

至少在上述一对基板之一上形成的、用于在上述液晶层上施加电场的电极组；

配置在上述一对基板外侧的光源单元；

其中，上述一对偏振片分别具有沿着形成偏振片的分子的非常光轴的吸收轴；

在上述光源单元中形成了具有圆盘状分子结构、并具有沿着上述分子的非常光轴的透射轴的色素层；

上述色素层的透射轴与上述一对偏振片中邻近的偏振片的吸收轴大致平行，上述一对偏振片的透射轴被正交配置。

18. 如权利要求 17 所述的液晶显示装置，其中：上述光源单元具有漫射板，

上述色素层形成在上述漫射板上。

19. 如权利要求 17 所述的液晶显示装置，其中：上述色素层的

透射率至少为 90%。

20. 如权利要求 19 所述的液晶显示装置，其中：上述色素层的厚度大于等于 10nm，小于等于 80nm。

21. 一种液晶显示装置，包括：

一对基板；

分别设置在上述一对基板上的一对偏振片；

被上述一对基板夹着的液晶层；

至少在上述一对基板之一上形成的、用于在上述液晶层上施加电场的电极组；

配置在上述一对基板外侧的光源单元，其中

在上述液晶层与上述一对偏振片的各个之间或者在上述一对偏振片的各个的外侧，形成有具有圆盘状分子结构、并具有沿着上述分子的非常光轴的透射轴的一对色素层，

上述一对偏振片分别具有沿着形成偏振片的分子的非常光轴的吸收轴；

上述一对色素层的各个的透射轴分别与上述一对偏振片中邻近的偏振片的透射轴大致平行，上述一对偏振片的透射轴被正交配置。

22. 如权利要求 21 所述的液晶显示装置，其中：上述一对色素层的一个是在上述一对偏振片的一个上层积形成的。

23. 如权利要求 21 所述的液晶显示装置，其中：在上述一对基板中的一个上设有保护板，上述一对色素层之一形成在上述保护板上。

24. 如权利要求 21 所述的液晶显示装置，其中：上述光源单元有漫射板；

上述一对色素层之一形成在上述漫射板的上面。

25. 如权利要求 21 所述的液晶显示装置，其中：上述色素层的透射率至少为 80%。

26. 如权利要求 25 所述的液晶显示装置，其中：上述色素层的厚度为大于等于 50nm，小于等于 150nm。

27. 如权利要求 21 所述的液晶显示装置，其中：上述一对色素

---

层之一配置在上述一对偏振片中接近上述光源单元一侧的偏振片和液晶层之间。

## 液晶显示装置

## 技术领域

本发明涉及一种使用具有沿着非常光轴的吸收轴的偏振片和具有沿着非常光轴的透射轴的偏振片的液晶显示板以及液晶显示装置。

## 背景技术

与作为现有显示器件主流的 CRT（阴极射线管，一般多被称为布劳恩管）相比，液晶显示器不仅具有薄型轻量的优势并可以提高图像质量，而且其用途也更为广泛。

近年来，随着作为台式个人计算机用的显示器、面向印刷或设计的显示器、以及液晶电视的用途日益扩大，对于良好的色彩再现性、高对比度的要求日益增强。特别地，在随着高清电视（High Vision）广播的开始而普及的液晶电视中，色彩再现性和对比度的视角特性被认为是非常重要的。例如，随着将薄型液晶电视放在家庭起居室的角落中观赏的机会的增加，对于视角特性来说，其重要特性是要求对比度或色调在正负 45 度以内的角度内没有变化。

液晶显示装置的视角特性取决于具有拉伸了的碘或二色性色素的偏振片的视角特性和液晶层的视角特性。为了改善视角特性，一般多使用具有相位差的光学薄膜技术。另一方面，专利文献特表 2001-504238 号公报、特表 2003-532141 号公报公开了使用视角特性宽的 E 型偏振片的方案。

利用偏振光显示的液晶显示装置的本质问题是，由于偏振片或液晶分子的各向异性，对比度或色调特性随视角的变化很大。为了解决这一问题，通常必须使用具有单轴性或双轴性的折射率各向异性的、大致透明的光学薄膜来补偿视角特性的结构，尤其在液晶电视用途中。但是在该方法中，由于液晶和光学薄膜具有折射率各向异性的波长分散特性，因此无法在可见光波长的范围内均匀地补偿。

尽管还依赖于所用光源的发光波长，若要举出三原色显示系统的例子，则以例如，波长范围为 420nm 到 490nm 的蓝色、波长范围为 520nm 到 570nm 的绿色、波长范围为 610nm 到 650nm 的红色的透射光来表示。此时，如果优先进行对比度的视角补偿，由于需要在视感度高的 550nm 附近进行补偿优化，因此，蓝色区域的短波长、红色区

域的长波长不符合优化条件。因此，蓝或红的显示不能被充分地得到视角补偿，从而会产生诸如显示黑色的着色之类的问题。如果为了防止着色而在蓝色波长范围进行优化的话，红色波长区域变为更加远离优化条件，红色着色变得更强，而在视感度高的 550nm 处也离开了优化条件，对比度对视角的依赖性变大。如果在红色波长区域内优化，则会发生蓝色着色，对比度对视角依赖的问题变大。

关于用于补偿的光学薄膜，在使用与通常的折射率各向异性的波长分散特性相反的在短波长处变小的逆分散薄膜的方法中，由于光学薄膜材料的设计余量不足，如果液晶层厚度发生局部的变化，则不满足优化条件，难以对像液晶电视这样的大画面均匀地补偿。

另外，在使用以具有在非常光轴方向的透光轴的方式形成具有圆盘状分子结构的 E 型偏振片、并将其作为视角特性宽的偏振层的技术中，与用将碘或棒状的二色性色素拉伸而形成的非常光轴作为吸收轴的偏振片相比，由于该偏振层的二色性低，因此存在正面对比度变低的问题。

### 发明内容

本发明的目的在于解决在现有的使用具有相位差的光学薄膜来补偿将碘或棒状分子的二色性色素拉伸而形成的偏振层的视角特性的技术中的波长依赖性问题，以及在以具有该圆盘状分子结构的色素层作为偏振层的技术中的对比度低的问题。为了达到这个目的，本发明涉及以在非常光轴方向上具有透射轴的方式形成具有圆盘状分子结构的色素层的膜；形成非常薄的膜并保持所形成的膜的高透射率，来用于液晶显示装置中所使用的视角补偿。以下称该层为 E 型视角补偿层。另外，将碘或棒状分子的二色性色素拉伸而形成的偏振层被称为 O 型偏振层。

此外，在 E 型视角补偿层中，光轴的定义与在呈现非常高的偏振度的偏振层中的定义不同。即，在对光轴的透射率进行比较的情况下，高透射率的光轴定义为透射轴，低透射率的光轴定义为吸收轴。

E 型视角补偿层的分子排列结构是通过例如观测从 E 型视角补偿层的透射轴（即非常光轴）一侧射入 X 射线时和从吸收轴（即寻常光轴）一侧入射 X 射线时的 X 射线衍射峰值的布喇格角来确定的。

为了达到上述目的，有结构如下的结构例：在一对 O 型偏振层的外侧配置 E 型视角补偿层，E 型视角补偿层的透射轴是与最接近的 O 型偏振层的透射轴大致平行地配置的。利用图 1 进行说明。在从光

源一侧和观察者一侧的方向上观察被夹在一对O型偏振层中的液晶面板的结构时，O型偏振层的外侧是指与液晶面板相反的方向，即对于光源单元一侧的O型偏振层来说是光源侧，对于观察者一侧的O型偏振层来说是观察者侧的方向。因此，在图1中，观察者侧的E型偏振层11的透射轴与O型偏振层13的透射轴、光源侧的E型偏振层12的透射轴与O型偏振层14的透射轴被大致平行地配置。另外，所谓大致平行是指由于E型偏振层的透射轴余量比O型偏振层的轴余量大，因此允许几度的偏差。如图1的结构，在O型偏振层的两侧配置了E型视角补偿层的情况下，与各E型视角补偿层的O型偏振层相同，透射轴正交。在此结构中，由于在E型视角补偿层的吸收轴方向上视角特性扩大，因此，在上下2层各自的吸收轴方向上可以得到对比度的视角特性扩大的效果。另外，由于在视角补偿的同时也有对于O型偏振层的偏振度辅助的作用，因此能够显著减少显示黑色的亮度，获得正面对比度增大的效果。

另一种结构的结构为：在O型偏振层任何一侧的偏振层外侧配置E型视角补偿层，E型视角补偿层的透射轴与最接近的O型偏振层透射轴大致平行地配置。利用图2进行说明。在图2中，是将E型偏振层11配置在光源侧的O型偏振层14的外侧（即光源侧）的结构，并且E型偏振层11形成在作为光源单元16的组成部分的漫射板17上。E型偏振层11的透射轴与O型偏振层14的透射轴大致平行。在此结构中，可以在E型偏振层11的吸收轴、即与透射轴正交的方向上得到对比度的视角特性扩大的效果。可以在任何方向上设定这些透射轴，即从观察者角度来看，可以在水平方向、垂直方向、或者斜方向上设定。另外，在图2中，虽然在光源单元的漫射板上形成了E形视角补偿层，但在O型偏振层14上层积形成也当然能得到相同的效果。

另外，图3中所示是在观察者侧的O型偏振层13的外侧、即在观察者侧形成E型偏振层11的结构。E型偏振层11的透射轴与O型偏振层13的透射轴大致平行。在此结构中，可以在E型偏振层11的吸收轴、即与透射轴正交的方向上得到扩大对比度视角特性的效果。可以把这些透射轴设定在任何方向上，即从观察者角度来看，可以设定在水平方向上、正交方向上、或者斜方向上。另外在图3中，虽然在O型偏振层13上层积形成了E型视角补偿层，但是在O型偏振层的外侧上配置了玻璃或丙烯等保护板的情况下，在这些保护板上形成也能得到相同的效果。另外，在这种情况下，形成在保护板的观察者

侧或液晶面板侧的任何一个表面上都行。

另外，另一种结构是在 O 型偏振层的内侧配置 E 型视角补偿层的结构。利用图 4 进行说明。在 O 型偏振层 13 和液晶层 21 之间构成 E 型偏振层 11。在图 4 中，E 型偏振层 11 虽然是在基板 32 和 O 型偏振层 13 之间形成的，但也可以在基板 32 和液晶层 21 之间形成。在前者的情况下，E 型视角补偿层既可以在基板 32 上形成，也可以在 O 型偏振层 13 上层积形成。在后者的情况下，既可以在形成于基板 32 上的滤色板（未图示）上形成，也可以在定向膜（未图示）上形成。另外，液晶显示模式为在垂直方向上施加电场的显示器件时，E 型视角补偿层既可以在透明电极（未图示）上形成，也可以在透明电极和滤色板之间形成。E 型视角补偿层的透射轴与 O 型偏振层 13 的透射轴大致平行地配置。在此结构中，不仅在 E 型视角补偿层的吸收轴上，而且在透射轴方向和斜方向上都可以获得对比度扩大的效果。在此结构中，形成 E 型视角补偿层的薄膜变得尤其重要。即，由于被配置在 O 型偏振层之间，所以会发生因 E 型视角补偿层的分子定向紊乱而发生的黑色显示的漏光。由于薄膜的形成有提高分子的定向度的效果，因此可以获得定向度和膜厚的优化。另外，在 E 型视角补偿层和 O 型偏振层之间夹着滤色板的结构的情况下，可以获得减小因滤色板层的散乱而造成的漏光的效果，成为对对比度有利的结构。

另外，还有在光源侧的 O 型偏振层和液晶层之间形成 E 型视角补偿层的结构。利用图 5 进行说明。E 型偏振层 11 在 O 型偏振层 14 和液晶层 21 之间形成。在图 5 中，E 型偏振层 11 既可以在基板 31 和 O 型偏振层 14 之间形成，也可以在基板 31 和液晶层 21 之间形成。前者的情况下，既可以在基板 31 上形成 E 型视角补偿层，也可以在 O 型偏振层 14 上层积形成。在后者的情况下，既可以在定向膜（未图示）上形成，也可以在定向膜和电极（未图示）之间形成。在基板 31 上形成滤色板的情况下，若在滤色板和液晶层之间形成 E 型视角补偿层，则能够减小滤色板的散射光，对对比度有利。E 型偏振层 11 的透射轴与 O 型偏振层 14 的透射轴大致平行地配置。在此结构中，不仅在 E 型视角补偿层的吸收轴上，而且在透射轴方向、和斜方向上都可以获得对比度扩大的效果。在此结构中，形成 E 型视角补偿层的薄膜变得尤其重要。即，由于被配置在 O 型偏振层之间，所以 E 型视角补偿层的分子的定向紊乱会造成黑色显示的漏光。由于形成薄膜有提高分子定向度的效果，所以寻求定向度和膜厚的最优化即可。

作为另一种结构，是在任一侧的 O 型偏振层的外侧配置 E 型视

角补偿层,并使E型视角补偿层的透射轴与最接近的O型偏振层的吸收轴大致平行地配置的结构。利用图2进行说明。在图2中,E型偏振层11配置在光源侧的O型偏振层14的外侧、即光源侧,并且E型偏振层11形成在作为光源单元16的组成部分的漫射板17上。E型偏振层11的透射轴与O型偏振层14的吸收轴大致平行。在此结构中,不仅在E型视角补偿层的吸收轴上,而且在透射轴方向和斜方向上也能够获得对比度扩大的效果。另外,在图2中,E型视角补偿层是形成在光源单元的漫射板上的,但是,当然层积形成在O型偏振层14上也可以得到相同的效果。在此结构中,由于透射轴变得与吸收轴大致平行,所以特别以薄膜形成E型视角补偿层是尤其重要的。即,尽量减小E型视角补偿层的吸收轴上的吸收,据此可以抑制液晶显示装置的白色显示的透射率的减小。如果使E型视角补偿层像现有的结构那样起偏振层的作用的话,白色显示的透射率会急剧减小。在本发明中,由于使其起视角补偿的作用,因此,可以获得光学特性的平衡。

另外,另一种结构如图3所示,是在观察者侧的O型偏振层13的外侧、即观察者侧形成E型偏振层13的结构。E型偏振层11的透射轴与O型偏振层13的吸收轴大致平行。在此结构中,不仅在E型视角补偿层的吸收轴上,而且在透射轴方向和斜方向上也能获得对比度扩大的效果。另外,在图3中,虽然是在O型偏振层13上层积形成E型视角补偿层,但是在O型偏振层的外侧配置玻璃或丙烯酸等保护膜的情况下,在这些保护膜上形成不用说也可以得到相同的效果。另外,在此情况下,E型视角补偿层可以形成在保护板的观察者侧、或液晶面板侧的任何一个表面上。在此结构中,由于透射轴和吸收轴大致平行,因此特别以薄膜形成E型视角补偿层变得尤其重要。即,尽可能地减小在E型视角补偿层的吸收轴上的吸收,来抑制液晶显示装置的白色显示的透射率减小。如果使E型视角补偿层像现有的结构那样起偏振层的作用的话,白色显示的透射率会急剧减小。在本发明中,由于使其起视角补偿的作用,因此可以获得光学特性的平衡。

作为形成E型视角补偿层的具体例子,可以使用溶致(lyotropic)液晶性的二色性色素,利用剪切应力涂覆来形成偏振层的方法。作为溶致液晶性的二色性色素的具体物质,可以举出WO97/39380号公报所公开的物质。具体的说,可以举出通过将阴丹酮(indenthron)衍生物、茈四碳酸(perylene tetra carbonic acid)的二苯并咪唑(dibenzimidazole)衍生物或萘四碳酸(naphthalene tetra carbonic acid)衍生物等多环式化合物进行磺酸化来付与了水溶性的

化合物(特开平8-511109号公报)。另外,在本发明中,只要是利用圆盘状分子结构的吸收寻常光、而透射非常光的性质从而可以改善吸收非常光、而透射寻常光的O型偏振层的视角特性的材料就可以,而并不限于上述的材料。例如,为了利用剪切应力来涂覆形成薄膜,可以使用呈色酮(chromonic)液晶相的二色性色素;还可以是利用对光反应性的高分子照射偏振紫外线来控制分子的定向性质,来使溶致液晶层定向的方法;也可以使用对圆盘状分子结构赋予光交联性官能基,从而利用偏振光紫外线照射同时进行定向控制和交联形成的方法。

本发明的一种液晶显示装置,包括:一对基板;分别设置在上述一对基板上的一对偏振片;被上述一对基板夹着的液晶层;和至少在上述一对基板之一上形成的、用于在上述液晶层上施加电场的电极组,其中,上述一对偏振片分别具有沿着形成偏振片的分子的非常光轴的吸收轴;在上述液晶层与上述一对偏振片中的一个偏振片之间或者在上述一对偏振片中的一个偏振片的外侧,形成具有圆盘状分子结构并具有沿着上述分子的非常光轴的透射轴的色素层;上述色素层的透射轴与上述一对偏振片中邻近的偏振片的透射轴大致平行,上述一对偏振片的透射轴被正交配置。

本发明的一种液晶显示装置,包括:一对基板;分别设置在上述一对基板上的一对偏振片;被上述一对基板夹着的液晶层;至少在上述一对基板之一上形成的、用于在上述液晶层上施加电场的电极组;其中,上述一对偏振片分别具有沿着形成偏振片的分子的非常光轴的吸收轴;在上述液晶层与上述一对偏振片中的一个偏振片之间或者在上述一对偏振片中的一个偏振片的外侧,形成具有圆盘状分子结构、并具有沿着上述分子的非常光轴的透射轴的色素层;上述色素层的透射轴与上述一对偏振片中邻近的偏振片的吸收轴大致平行,上述一对偏振片的透射轴被正交配置。

本发明的一种液晶显示装置,包括:一对基板;分别设置在上述一对基板上的一对偏振片;被上述一对基板夹着的液晶层;至少在上述一对基板之一上形成的、用于在上述液晶层上施加电场的电极组;配置在上述一对基板外侧的光源单元;其中,上述一对偏振片分别具有沿着形成偏振片的分子的非常光轴的吸收轴;在上述光源单元中形成了具有圆盘状分子结构、并具有沿着上述分子的非常光轴的透射轴的色素层;上述色素层的透射轴与上述一对偏振片中邻近的偏振片的透射轴大致平行,上述一对偏振片的透射轴被正交配置。

本发明的一种液晶显示装置,包括:一对基板;分别设置在上述

一对基板上的一对偏振片；被上述一对基板夹着的液晶层；至少在上述一对基板之一上形成的、用于在上述液晶层上施加电场的电极组；配置在上述一对基板外侧的光源单元；其中，上述一对偏振片分别具有沿着形成偏振片的分子的非常光轴的吸收轴；在上述光源单元中形成了具有圆盘状分子结构、并具有沿着上述分子的非常光轴的透射轴的色素层；上述色素层的透射轴与上述一对偏振片中邻近的偏振片的吸收轴大致平行，上述一对偏振片的透射轴被正交配置。

本发明的一种液晶显示装置，包括：一对基板；分别设置在上述一对基板上的一对偏振片；被上述一对基板夹着的液晶层；至少在上述一对基板之一上形成的、用于在上述液晶层上施加电场的电极组；配置在上述一对基板外侧的光源单元，其中在上述液晶层与上述一对偏振片的各个之间或者在上述一对偏振片的各个的外侧，形成有具有圆盘状分子结构、并具有沿着上述分子的非常光轴的透射轴的一对色素层，上述一对偏振片分别具有沿着形成偏振片的分子的非常光轴的吸收轴；上述一对色素层的透射轴分别与上述一对偏振片中邻近的偏振片的透射轴大致平行，上述一对偏振片的透射轴被正交配置。

在本发明中，由于使用在可见光波长范围内吸收的色素层用于视角补偿，因此薄膜的形成是很重要的。即，必须使E型视角补偿层的透射率保持得较高。另外，由发明人的研究可知，在附近的O型偏振层的透射轴与E型视角补偿层的透射轴大致平行、E型视角补偿层使用2层的情况下，实用上不损害白色显示的亮度的范围是透射率至少为80%。另外，在使用任何一侧的O型偏振层的情况下，在实用上透射率优选为至少是70%。此外，在O型偏振层的吸收轴和E型视角补偿层的透射轴大致平行使用的情况下，优选E型视角补偿层的透射率至少为90%。为此，可以分别以较薄的膜厚来形成E型视角补偿层。在形成薄膜时，由于无论是使用剪切应力的方法还是使用偏振紫外线照射的方法都能够提高分子的定向度，尤其在O型偏振层的内侧形成的情况下是优选的。

在液晶显示装置中，通过对由将碘或棒状分子的二色型色素拉伸而得到的、透射寻常光的偏振层的视角特性进行补偿，能够改善液晶显示装置的视角特性。

#### 附图说明

图1是本发明的液晶显示装置的结构的一个例子的剖面示意图。

图2是本发明的液晶显示装置的结构的一个例子的剖面示意图。

图3是本发明的液晶显示装置的结构的一个例子的剖面示意图。

图 4 是本发明的液晶显示装置的结构的一个例子的剖面示意图。

图 5 是本发明的液晶显示装置的结构的一个例子的剖面示意图。

图 6 是本发明的液晶显示装置的使用方式的一个例子，是一个像素附近的剖面示意图。

图 7 是本发明的液晶显示装置的使用方式的一个例子，是有源矩阵基板附近的剖面示意图。

图 8 是本发明的液晶显示装置的使用方式的一个例子，是滤色板基板的一个像素附近的示意图。

图 9 是本发明的液晶显示装置的使用方式的一个例子中的对比度的视角特性。

图 10 比较例的液晶显示装置的对比度视角特性。

图 11 是本发明的液晶显示装置的使用方式的一个例子，是一个像素附近的剖面示意图。

图 12 是本发明的液晶显示装置的使用方式的一个例子，是有源矩阵基板的薄膜晶体管的结构剖面示意图。

图 13 是本发明的液晶显示装置的使用方式的一个例子，是有源矩阵基板位置像素附近的示意图。

图 14 是本发明的液晶显示装置的使用方式的一个例子，是彩色滤色板基板的一个像素附近的示意图。

图 15 是本发明的液晶显示装置的使用方式的一个例子中的对比度的视角特性。

图 16 是本发明的液晶显示装置的使用方式的一个例子，是一个像素附近的剖面示意图。

图 17 是本发明的液晶显示装置的使用方式的一个例子，是一个像素附近的剖面示意图。

图 18 是本发明的液晶显示装置的使用方式的一个例子中的对比度视角特性。

图 19 是本发明的液晶显示装置的使用方式的一个例子中的对比度视角特性。

图 20 是本发明的液晶显示装置的使用方式的一个例子中的对比度视角特性。

### 具体实施方式

下面参照图 1~图 20 对本发明的液晶显示装置的实施方式进行说明。

#### 实施例 1

以下，参照附图进行说明本发明的实施方式。

参照图 2、图 6~图 8 说明本发明实施例 1 的液晶显示装置的制造过程。图 6 是说明本发明的液晶显示装置的实施方式的一个像素附近的剖面示意图。图 7 是说明本发明的液晶显示装置的实施方式的有源矩阵基板的一个像素附近的结构示意图。图 8 是滤色板基板的一个像素（本实施例中是 R、G、B 像素的三基色结构）附近的示意图。

构成有源矩阵基板的基板 31 以及构成滤色板基板的基板 32 是厚度为 0.7mm 的无碱玻璃基板。在基板 31 上形成的薄膜晶体管 40 包括像素电极 35、信号电极 36、扫描电极 34 以及半导体膜 41。将铝膜图案化形成扫描电极 34，将铬膜图案化形成公共电极布线 46 和信号电极 36，将 ITO（氧化铟锡）膜图案化形成像素电极 35，除扫描电极 34 之外形成为曲折成锯齿状的电极布线图案。此时，曲折的角度设定为 10 度。另外，电极材料并不限于本说明书中提到的材料。例如，在本实施例中使用的是 ITO，但只要是透明的导电型物质，诸如 IZO（氧化铟锌）或无机透明导电物质均可。同样地，金属电极也不限于此。栅绝缘膜 37 和保护绝缘膜 38 由氮化硅构成，膜厚分别为 0.3 $\mu\text{m}$ 。其次，利用光刻法和刻蚀处理，形成直到公共电极布线 46 的、直径约 10 $\mu\text{m}$  的圆柱状通孔 45，然后在其上涂覆丙烯系树脂，通过在 220 $^{\circ}\text{C}$  下加热一个小时，形成膜厚约 3 $\mu\text{m}$ 、透明并具有绝缘性的、且介电常数约为 4 的层间绝缘膜 39。

之后，对上述通孔部分再次刻蚀处理到直径约 7 $\mu\text{m}$ ，将 ITO 膜图案化而形成从该通孔的上面与公共电极布线 46 相连接的公共电极

33。此时，像素电极 35 和公共电极 33 的间隔为  $7\mu\text{m}$ 。此外，该公共电极 33 覆盖信号电极 36、扫描电极 34 以及薄膜晶体管 40 的上方，形成包围像素的栅格形状，其厚度约为  $80\mu\text{m}$ 。据此可以得到包括对应于像素数的  $1024\times 3$  (R、G、B) 个信号电极 36 和 768 个扫描电极 34 的有源矩阵基板。

其次，使用东京应化工业（公司）制造的黑色光刻胶，通过常规的光刻法，经涂覆、预烧结、曝光、显像、清洗、后烧结等工序，在基板 32 上形成黑矩阵。在本实施例中膜厚为  $1.5\mu\text{m}$ ，但只要使所用的黑色光刻胶的 OD 值大致在 3 以上就可以。在本实施例中，使用的是黑光刻胶，但也可以利用金属层构成黑矩阵。其次，使用 Fujifilm-Arch 公司制造的各色彩色光刻胶，通过常规的光刻法，经涂覆、预烧结、曝光、显像、清洗、后烧结等工序形成滤色板。在本实施例中，B 为  $3.0\mu\text{m}$ ，G 为  $2.8\mu\text{m}$ ，R 为  $2.7\mu\text{m}$ ，膜厚可以根据所需的色纯度或者视液晶层厚度来适当调整。在本实施例中，虽然利用常规的光刻法形成滤色板，但并不限于此，例如也可以利用印刷法或喷墨法、干膜法形成滤色板。其次，以平坦化和保护滤色板层为目的，使用新日铁化学的 V-259 来形成覆盖层 43。曝光是利用高压水银灯的 i 线来照射  $200\text{mJ}/\text{cm}^2$  的光量，然后以  $200^\circ\text{C}$  加热 30 分钟而形成的。在像素上膜厚大约为  $1.2\sim 1.5\mu\text{m}$ 。其次，使用感光性树脂，以常规的光刻法和刻蚀形成在夹在像素 B 之间的黑矩阵上的、高度约为  $3.8\mu\text{m}$  的柱状间隔物。另外，柱状间隔物的位置并不限于本实施例，也可以根据需要任意设定。此外，除柱状间隔物外，也可以利用印刷或喷墨法来选择配置球状间隔物的方法。另外，在本实施例中，黑矩阵以在与 TFT 基板的扫描电极 34 相重叠的区域内形成，而在不同颜色相邻的像素之间则分别与各个颜色重叠的方式形成的，但也可以在该区域内形成黑矩阵。

分别在 TFT 基板、滤色板基板上印刷形成聚酰胺酸 (polyamic acid) 清漆，在  $210^\circ\text{C}$  进行 30 分的热处理，形成由大约  $100\text{nm}$  的致密的聚酰亚胺膜组成的定向膜 22、23，然后进行摩擦 (rubbing) 处理。

本实施例的定向膜材料没有特别的限定，可以是使用了作为联氨（diamine）的 2,2-[4-(p-氨基苯氧基)苯丙烷]、作为酸酐的苯均四酸（pyromellitic acid）二酐的聚酰亚胺，或者是使用了作为联氨成分的对亚苯基二氨（paraphenylene diamine）以及二氨苯基甲烷（diaminophenyl methane）、作为酸酐成分的脂肪族四碳酸二酐或在苯均四酸中使用了酐等的聚酰亚胺。另外，虽然在本实施例中使用了摩擦法，但并不仅限于此，也可以不利用摩擦来赋予定向功能而使用光感应性的定向膜材料通过照射偏振紫外线来形成定向膜。液晶定向方向是基板的短边方向（对 TFT 基板而言是信号电极方向）。

其次，使这 2 个基板的分别具有包括液晶定向能的定向膜 22、23 的表面相对，并在周围部分涂覆密封剂，装配成为液晶显示装置的液晶显示面板。在真空下向该面板内注入介电常数各向异性为正、其值为 10.2（1kHz，20℃）、折射率各向异性为 0.075（波长 590nm，20℃）的向列（nematic）液晶组合物，然后以包括紫外线硬化型树脂的密封材料进行密封。

在该液晶面板上粘贴上 2 片 O 型偏振层 13、14。偏振片是通常所使用的偏振片，它是在将用碘元素染色了的聚乙稀醇拉伸而成的 O 型偏振层的两面上层积作为保护层的乙酰纤维素层而形成的。O 型偏振层 14 的透射轴是液晶面板的长边方向（扫描电极方向），O 型偏振层 13 与其正交配置。之后，连接驱动电路、光源单元等构成液晶模组，从而得到液晶显示装置。光源单元使用三波长荧光灯管作为光源。在单元内配置了 12 根荧光灯管，并在光源上配置了漫射薄膜、漫射板、漫射薄膜的 3 层结构。在最上层的漫射薄膜上形成 E 型视角补偿层的过程如下：将阴丹酮衍生物、茈四碳酸的二苯并咪唑衍生物或萘四碳酸衍生物磺酸化；然后，作为呈色酮相的溶致液晶相，利用剪切应力涂覆、干燥之后，利用氯化钡除去磺化，使其变得不溶。干燥后的膜厚是 140nm，膜的透射率为 77%。透射轴与 O 型偏振层 14 的透射轴大致平行，即、E 型视角补偿层的透射轴为漫射板（液晶面板）的长边方向。本实施例的液晶显示的结构如图 2 的示意图所示。

本实施例的液晶显示装置的相对对比度的视角特性如图9所示。图中表示了正面对比度相对于视角的依赖关系。垂直方向是液晶面板的短边方向，水平方向是液晶面板的长边方向。倾斜45度方向是以水平的右手方向（从观察者方向看）作为0度的情况下的45度方向。这样，极角方向上的反方向是从0度起的225度方向。与下面的比较例的图10相比较可知，在垂直方向上的视角特性得以提高。即，在E型视角补偿层的吸收轴方向上的视角特性得到了改善。另外，正面对比度的绝对值为700，在本结构中，与比较例相比正面对比度也得以提高。而且，不会发生黑色显示的视角特性、即染色，能够实现非常良好的黑色显示。

另外，本发明的E型视角补偿的效果不受液晶显示装置的形态的影响，并不限于以本实施例制成的液晶显示装置的结构。

#### 比较例

在根据实施例1制成的液晶显示装置中，在漫射板上形成光源单元而不形成E型视角补偿层地构成液晶显示装置。相对对比度的结果如图10所示。正面对比度的绝对值为600。图中大致示出了与O型偏振层的视角特性相同的特性。

#### 实施例2

参照图3、图11~图14说明本发明的实施例2的液晶显示装置。图11、图12是说明本发明的液晶显示装置的实施方式的一个像素附近的剖面示意图。图13是说明本发明的液晶显示装置的实施方式的有源矩阵基板的一个像素附近的结构示意图。图14是滤色板基板的一个像素（在本实施例中是R、G、B像素的三原色结构）附近的示意图。

在作为有源矩阵基板的基板31上配置包括ITO（氧化铟锡）的公共电极（common电极）33；包括Mo/Al（钼/铝）的扫描电极（栅电极）34和公共电极布线（公共布线）46以与ITO公共电极相重叠的方式而形成；以覆盖该公共电极33、栅电极34和公共电极布线46的方式形成包括氮化硅的栅绝缘膜37。另外，在扫描电极34上，隔着栅绝缘膜37配置包括无定形硅或多晶硅的半导体膜41，起作为有

源元件的薄膜晶体管 (TFT) 的有源层的作用。另外, 以与半导体膜 41 的图案的一部分相重叠的方式来配置包括 Cr/Mo (铬/钼) 的信号电极 (漏电极) 36 和像素电极 (源电极) 布线 48, 并将它们全部覆盖的方式形成包括氮化硅的保护绝缘膜 38。

另外, 如图 12 所示, 在保护绝缘膜 38 上, 配置 ITO 像素电极 (源电极) 35, 该像素电极 35 隔着保护绝缘膜 38 经通孔 45 而连接到金属 (Cr/Mo) 的像素电极 (源电极) 布线 48 上。另外, 如图 13 所示, 在平面上, 一个像素区域的 ITO 公共电极 (common 电极) 33 是形成为平板状, ITO 像素电极 (源电极) 35 形成为倾斜约 10 度的梳齿状。像素数由  $1024 \times 3$  (对应于 R, G, B) 个的信号电极 106 和 768 个扫描电极构成, 从而得到包括对应于像素数的  $1024 \times 3$  (R、G、B) 个信号电极 36 和 768 个扫描电极 34 的有源矩阵基板。

其次, 如图 14 所示, 在基板 32 上, 使用东京应化工业 (公司) 制造的黑色光刻胶, 通过常规的光刻法, 经涂覆、预烧结、曝光、显像、清洗、后烧结的工序, 形成黑矩阵 44。在本实施例中的膜厚为  $1.5\mu\text{m}$ , 只要使所使用的黑色光刻胶的光密度 (optical density) 大致在 3 以上的膜厚即可。其次, 使用 Fujifilm-Arch 公司制造的各色彩色光刻胶, 依照常规的光刻法, 经过涂覆、预烧结、曝光、显像、清洗、后烧结的工序, 形成滤色板。在本实施例中, B 为  $0.3\mu\text{m}$ , G 为  $2.8\mu\text{m}$ , R 为  $2.7\mu\text{m}$ , 膜厚可以是根据所需的色纯度、或视液晶层厚来适当调整。在本实施例中, 黑矩阵是以包围一个像素的方式形成的, 但也可以和实施例 1 相同, 以相邻且不同颜色的光刻胶相重叠的方式在与 TFT 基板的扫描电极 34 重叠的区域内形成、而不在不同颜色相重叠的区域中形成。

其次, 为了平坦化和保护滤色板层的目的, 使用新日铁生产的 V-259 形成覆盖层 43。曝光是利用高压水银灯的 i 线以  $200\text{mJ}/\text{cm}^2$  的光量进行照射, 然后以  $200^\circ\text{C}$  加热 30 分钟而形成的。膜厚在像素上大致为  $1.2 \sim 1.5\mu\text{m}$ 。其次, 使用感光性树脂, 以常规的光刻法和刻蚀, 在夹在像素 B 之间的黑矩阵上形成高度约为  $3.8\mu\text{m}$  的柱状间隔物。另

外，柱状间隔物的位置并不仅限于本实施例，也可以根据需要任意设定。此外，除柱状间隔物外，也可以采用利用印刷或喷墨法来选择配置球状间隔物的方法。在本实施例中，黑矩阵是以在与 TFT 基板的扫描电极 34 相重叠的区域形成，而在不同颜色邻接的像素之间将各个的颜色重叠的方式形成的，但也可以在该区域内形成黑矩阵。

其次，在 TFT 基板、CF 基板上印刷形成聚酰胺酸清漆，该聚酰胺酸清漆包括将 4,4'-二氨基偶氮苯与 4,4'-二氨基苯甲酮以摩尔比 6:4 混合而成的联氨作为单体成分、和将及无水苯均四酸与 1,2,3,4-环丁烷四碳酸二酐以克分子比 1:1 混合而成酸酐；然后在 230℃ 下进行 10 分钟的热处理，形成由大约 100nm 的致密的包括聚酰亚胺膜的定向膜 22、23；并从与基板大致垂直的方向上照射线性偏振的紫外线。另外，本实施例的定向膜只要是通过照射线性偏振的紫外线可以在与偏振面正交的方向得到液晶定向能的材料就可以，而并没有特别的限制。在光源中使用高压水银灯，通过干涉滤光板取出从 200 到 400nm 的范围内的紫外线，用层积了石英基板的堆叠偏振子得到偏振比约为 10:1 的线性偏振光，在 230℃ 下以约 1.2J/cm<sup>2</sup> 的能量进行照射。在本实施例中，由于液晶的初始定向状态、即不施加电压时的定向方向是图 13 所示的扫描电极 34 的方向、即图面的水平方向，因此，照射的偏振面是基板的短边侧、即图 13 的信号电极 36 的方向。在本实施例中，虽然使用光官能性的定向膜，但与实施例同样地，也可以是利用磨擦法形成的定向膜。

其次，使这两片基板的分别包含具有液晶定向能的定向膜 22、23 的表面相对，并在周围部分涂覆密封剂，组装成作为液晶显示装置的液晶显示面板。在真空下向该面板中注入介电常数各向异性为正、其值为 4.0(1kHz, 20℃)、折射率各向异性为 0.10 的向列液晶组合物，用包括紫外线硬化型树脂的密封材料进行密封。另外，在本实施例中，也可以使用液晶的介电常数各向异性为负的材料。在该情况下，优选以电场与水平方向的夹角为 45 度以上的方式形成像素电极 35。

在本实施例中，如图 3 所示，在外侧使用了包含形成了 E 型视角

补偿层的 O 型偏振层的 O 型偏振层 13 (与实施例 1 相同, 将用碘元素染色的聚乙烯醇层拉伸形成 O 型偏振层, 在其两侧形成作为保护层的三乙烯纤维素层)。O 型偏振层 13 以及在其正面形成的 E 型视角补偿层的透射轴为液晶面板的短边方向, O 型偏振层 14 与其正交配置。之后, 连接驱动电路、光源单元等形成液晶模组, 得到液晶显示装置。光源单元使用三波长荧光管作为光源。在单元中配置 12 根荧光管, 在光源上配置漫射薄膜、漫射板、漫射薄膜的三层结构。另外, 光源单元的结构并不仅限于本实施例, 也可以是例如以 LED 为光源的结构, 或使用面状光源的结构; 另外, 不仅使用漫射板, 也可以使用利用聚光薄板或偏振光转换层来提高光利用效率的薄板等结构。

E 型视角补偿层的形成如下: 将阴丹酮衍生物、茛四碳酸的二苯并咪唑衍生物或茛四碳酸衍生物磺酸化, 作为呈色酮相的溶致液晶相, 利用剪切应力涂覆、干燥之后, 利用氯化钡脱磺酸盐作用, 使其变得不溶。干燥后的膜厚为 80nm, 膜的透射率为 85%。

图 15 所示为本实施例的液晶显示装置的相对对比度的视角特性。图中表示了正面对比度对视角的依赖关系。垂直方向是液晶面板的短边方向, 水平方向是液晶面板的长边方向。倾斜 45 度方向是以水平的右手 (从观察者侧看) 方向作为 0 度的情况下的 45 度方向。因此, 极角方向上的反方向是从 0 度起 225 度的方向。与比较例的图 10 相比可知, 水平方向上的视角特性得到了提高。即, 在 E 型视角补偿层的吸收轴方向上视角特性得以改善。另外, 正面对比度的绝对值为 880。在本结构中, 大大提高了水平方向的视角特性改善效果, 并提高了正面对比度。另外, 不会发生黑色显示的视角特性、即染色, 可以实现非常良好的黑色显示。

在本实施例中, 在偏振片上形成了 E 型视角补偿层, 但在液晶面板的最上层表面使用玻璃或丙烯酸树脂作为保护板的情况下, E 型视角补偿层也可以在该保护板上形成。即, 可以在保护板的最上层表面、或保护板的内侧上形成。在后者的情况下, 如果在保护板的最上层上形成防反射膜的话, 可以防止外部光线的影响。

另外,本发明的E型视角补偿的效果不受液晶显示装置形态的影响,也不限于根据本实施例制成的液晶显示装置的结构。

### 实施例3

在本实施例中,在图16所示的垂直定向模式(PVA)液晶显示装置的O型偏振层13、14的外侧上分别形成有E型偏振层11、12。

在厚度为0.7mm的基板32上利用连续溅射形成160nm的铬膜、40nm的氧化铬膜;然后涂覆正型光刻胶,经过预烧结、曝光、显像、刻蚀、剥离、清洗的工序形成黑矩阵。然后,使用Fujifilm-Arch公司制造的各种颜色的彩色光刻胶,利用常规的光刻法,经过涂覆、预烧结、曝光、显像、清洗、后烧结等工序,形成滤色板基板。在本实施例中,B为 $3.0\mu\text{m}$ ,G为 $2.7\mu\text{m}$ ,R为 $2.5\mu\text{m}$ ,膜厚可以根据所需的色纯度或视液晶层厚度来适当调整。

其次,使用新日铁化学公司生产的V-259形成保护层43。曝光是利用高压水银灯的i线照射 $200\text{mJ}/\text{cm}^2$ 的光量,然后在 $230^\circ\text{C}$ 下加热30分钟而形成的。膜厚在彩色像素上大概为 $1.2\sim 1.5\mu\text{m}$ 。在本实施例中,虽然在滤色板层上形成保护层,但也可以不形成保护层,而直接溅射形成ITO。

接着,利用溅射以140nm的厚度真空蒸镀ITO,在 $240^\circ\text{C}$ 下加热90分钟而结晶化;经光刻工序、刻蚀处理,形成公共电极33的图案。公共电极33的开口部分将像素电极35的开口部分夹在中间。其次,使用感光性树脂,利用常规的光刻法和刻蚀,在夹在B像素中间的黑矩阵上形成高度大致为 $3.5\mu\text{m}$ 的柱状间隔物。

在作为黑矩阵基板的厚度为0.7mm的基板31上,形成包括Mo/Al(钼/铝)的扫描电极(栅电极)34(未图示)。也可以在同一层上用铬或铝来形成保持电容电极(未图示)。形成栅绝缘膜37以覆盖这些结构,与实施例1一样形成信号电极(漏电极)36和薄膜晶体管(未图示)。形成保护绝缘膜38以覆盖它们,并在其上使用ITO形成具有开口图案的像素电极35。此外,也可以使用IZO等透明导电体。据此得到由像素数为 $1024\times 3$ (对应于R、G、B)个信号电极106和

768 个扫描电极 104 构成的  $1024 \times 3 \times 768$  个像素的有源矩阵基板。

在 TFT 基板和滤色板基板上分别形成定向膜 22、23。在基板的周围部分涂覆密封剂，然后利用 ODF 方法滴注并封入具有负的介电常数各向异性的液晶材料，装配成液晶面板。

在 O 型偏振层 13、14 的外侧分别制成与实施例 1 相同的 E 型视角补偿层。在 O 型偏振层 13 上的膜厚为 70nm，在 O 型偏振层 14 上的膜厚为 100nm。透射率分别为 91% 和 81%。光源侧 O 型偏振层 13 和 E 型偏振层 11 的透射轴是基板的长边方向，O 型偏振层 14 和 E 型偏振层 12 的透射轴是基板的短边方向，并且它们是正交的。另外，在 O 型偏振层 14 上使用了具备补偿取决于液晶分子定向的视角特性的双折射薄膜的视角补偿偏振片。之后，连接驱动电路、背光单元等而形成液晶模组，得到液晶显示装置。

通过评价该液晶显示装置的显示品质可知，可以同时水平方向和垂直方向上提高视角特性。另外，正面对比度为 1000，因此可知显示品质得到提高。

另外，在本实施例中采用了使用 ITO 的缺口图案的 PVA 模式的液晶显示装置，但在彩色滤色板基板上设置突起的 MVA 方式的情况下，当形成 ITO 后再经过突起处理工序然后进入柱状间隔物工序。另外，在本实施例中是在偏振片上层积形成 E 型视角补偿层，但与实施例 1 一样，也可以在漫射板上形成。

#### 实施例 4

在本实施例中，液晶显示面板的结构除 E 型视角补偿层的形成位置以外，都与实施例 2 相同。如图 17 所示，在覆盖层 43 上形成 E 型偏振层 12。E 型视角补偿层的形成如下：将阴丹酮衍生物，茚四碳酸的二苯并咪唑衍生物或茚四碳酸衍生物磺酸化，作为呈色酮相的溶致液晶相，利用剪切应力涂覆、干燥之后，利用氯化钡脱磺酸盐作用，使其变得不溶。干燥后的膜厚为 60nm，膜的透射率大约为 92%。E 型偏振层 12 的透射轴与 O 型偏振层 13 的透射轴大致平行，即为液晶面板的短边方向。

对比度的视角特性如图 18 所示。相对于水平方向的视角特性有显著的改善。另外，在倾斜 45 度的方向上也有改善的效果。在本实施例中，E 型视角补偿层是在液晶面板的内侧（液晶层侧）上形成的，但也可以是在基板 32 上涂覆形成、并紧贴着 O 型偏振层 13 的结构。

另外，本发明的 E 型视角补偿层的效果不受液晶显示装置的形态的影响，也并不限于本实施例中做成的液晶显示装置的结构。

#### 实施例 5

在本实施例中，液晶显示面板的结构除 E 型视角补偿层的膜厚和透射轴的方向以外，都与实施例 1 相同。即，E 型偏振层 11 形成在漫射板 17 上，其透射轴与 O 型偏振层 14 的吸收轴大致平行，为液晶面板的短边方向。膜厚为 50nm，透射率大约为 93%。

对比度的视角特性如图 19 所示。在水平方向和倾斜 45 度方向有较大的改善。另外，E 型视角补偿层也可以在 O 型偏振层 14 上层积形成。

本发明的 E 型视角补偿的效果不受液晶显示装置的形态的影响，并不限于根据本实施例制成的液晶显示装置的结构。

#### 实施例 6

在本实施例中，液晶显示面板的结构除 E 型视角补偿的膜厚和透射轴方向以外，都与实施例 2 相同。即，E 型偏振层 11 是在 O 型偏振层 13 上层积形成的，其透射轴与 O 型偏振层 13 大致平行，即为液晶面板的长边方向。E 型视角补偿层的膜厚为 35nm，透射率大约为 95%。

对比度的视角特性如图 20 所示。在垂直方向、倾斜 45 度方向上有较大的改善。在液晶面板的正面配置有玻璃或丙稀等的保护板的情况下，也可以在保护板上形成 E 型视角补偿层。

另外，本发明的 E 型视角补偿的效果不受液晶显示装置的形态的影响，而且不限于本实施例中做成的液晶显示装置的构成。

本发明适用于全部液晶显示装置。

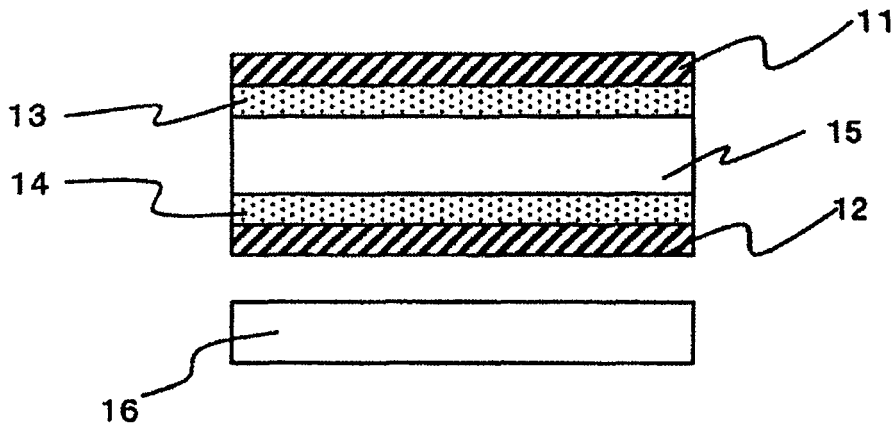


图1

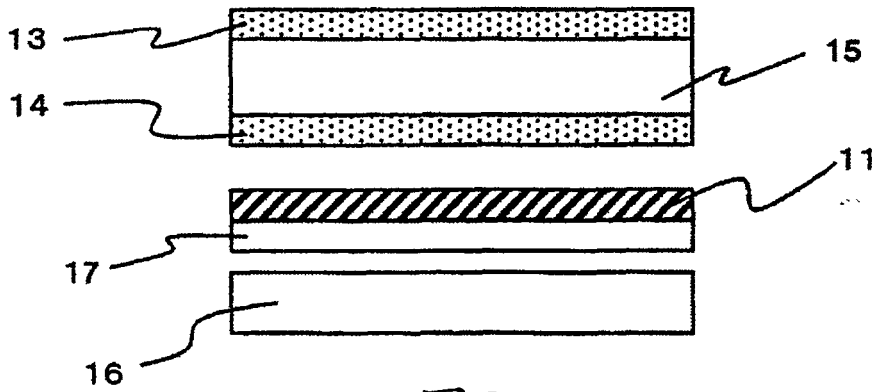


图2

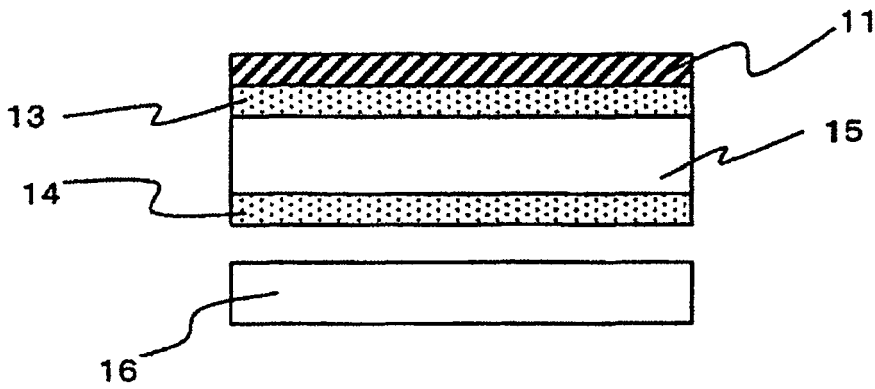


图3

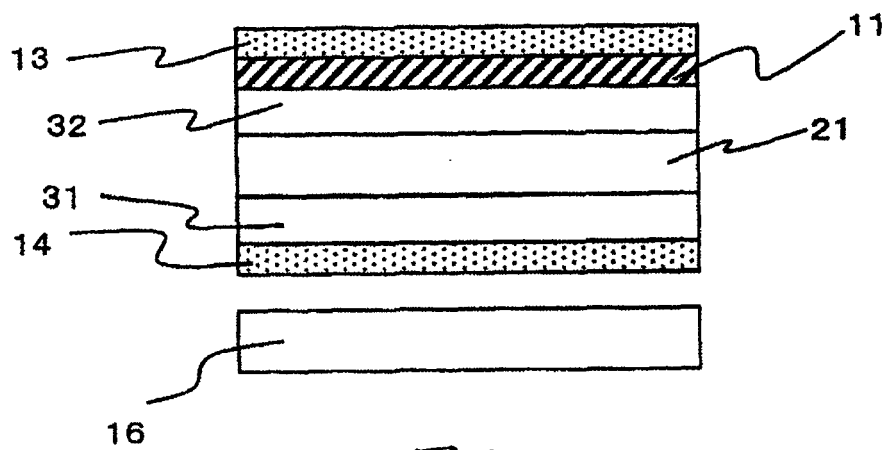


图4

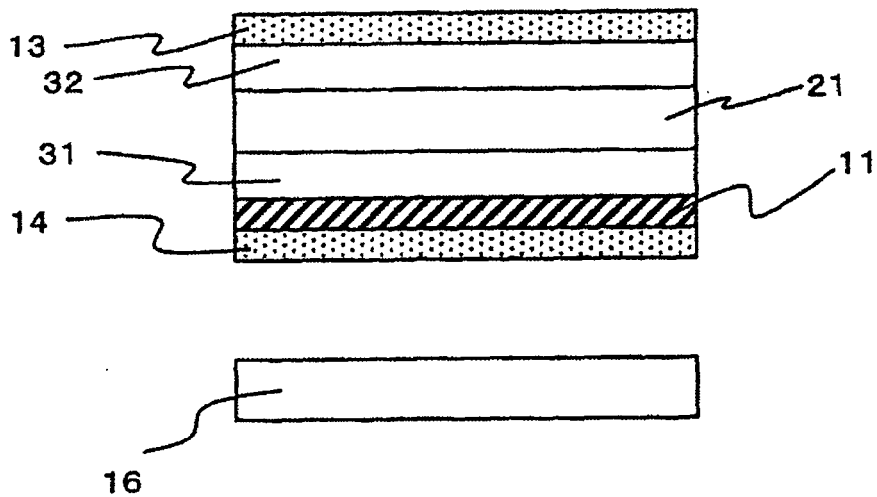


图5

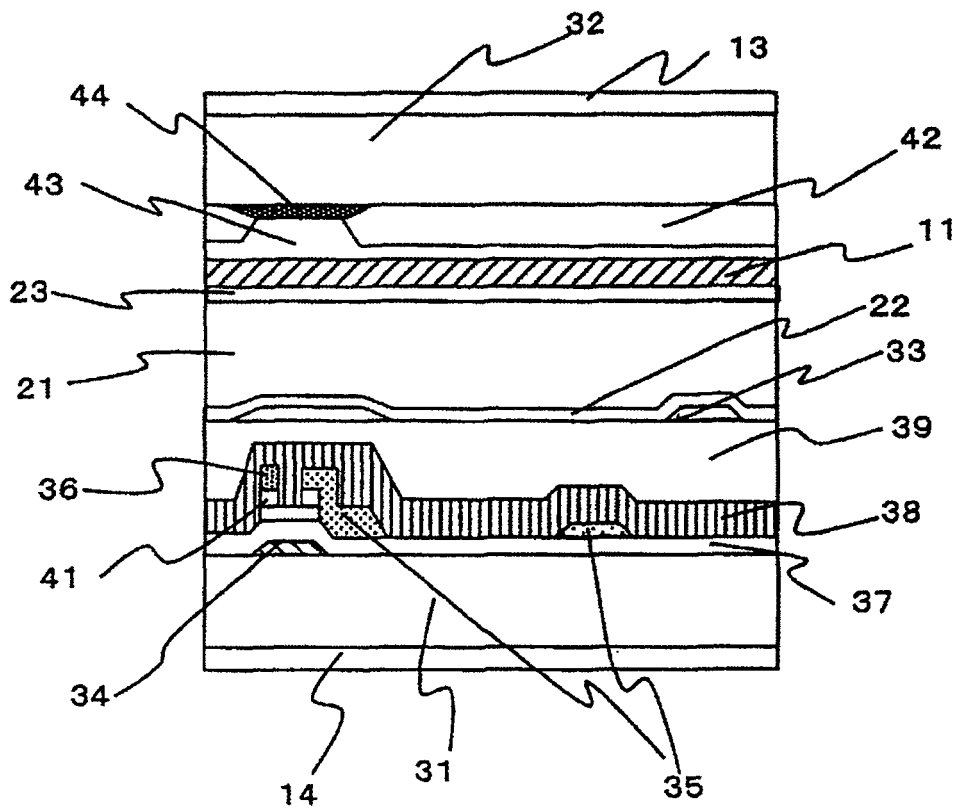


图6

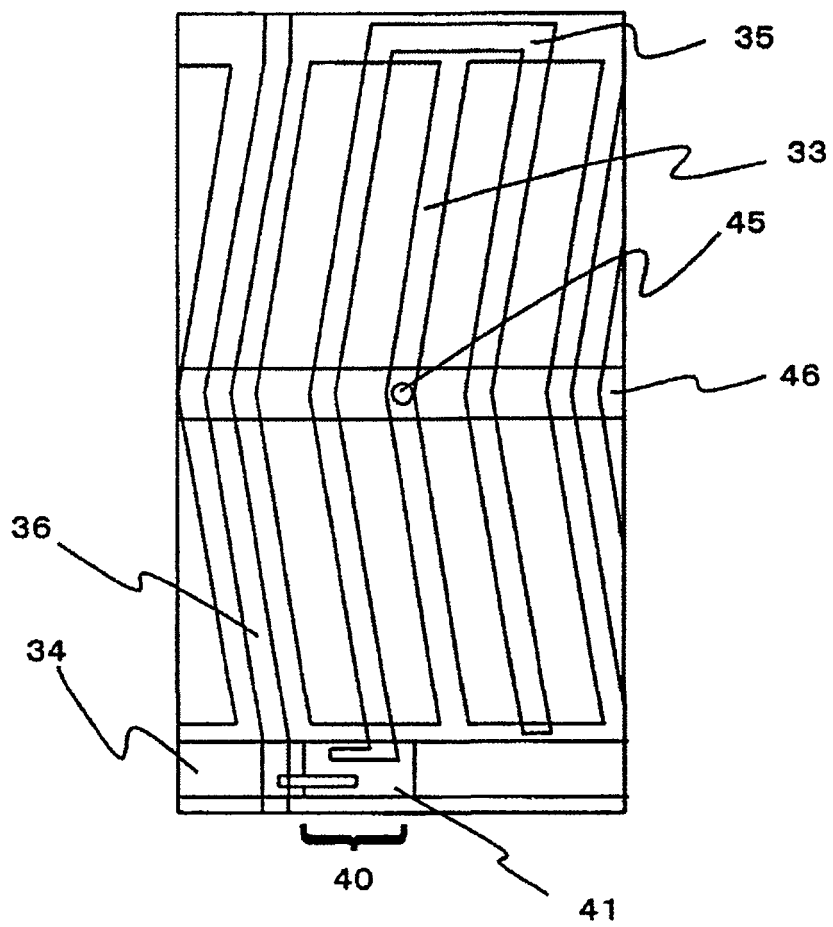


图7

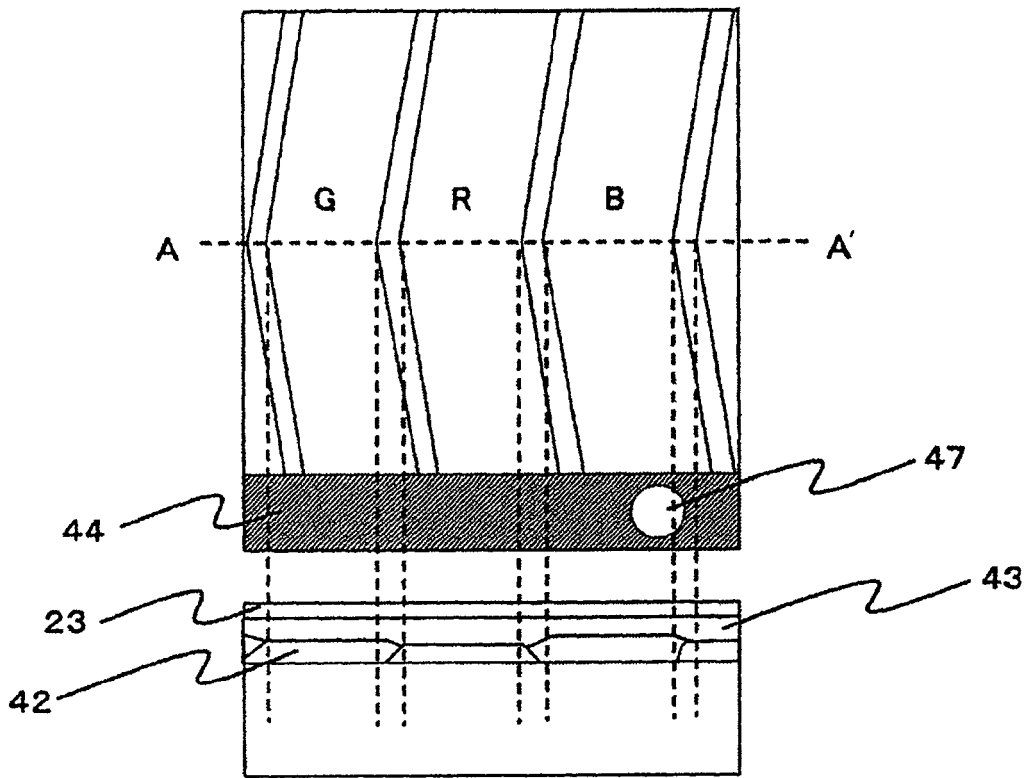


图8

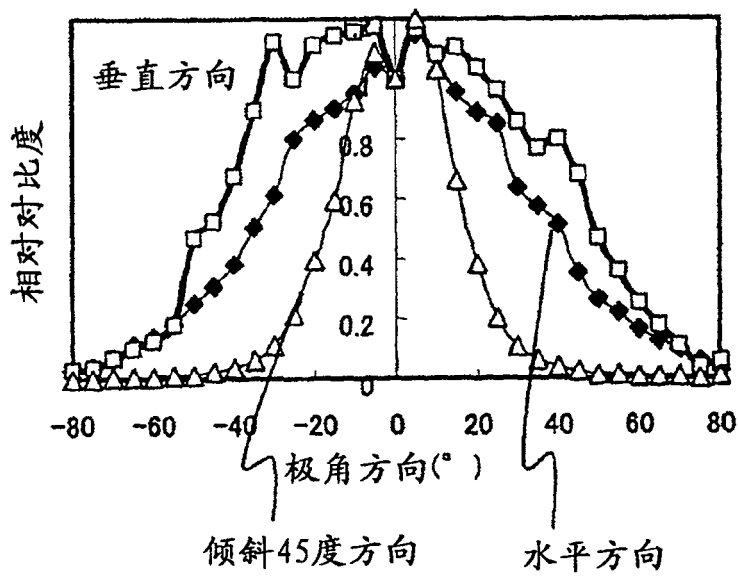


图9

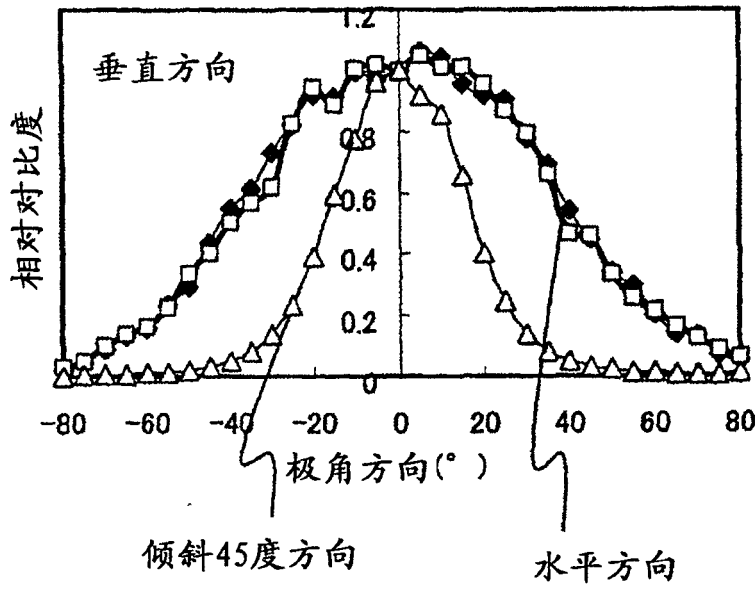


图10

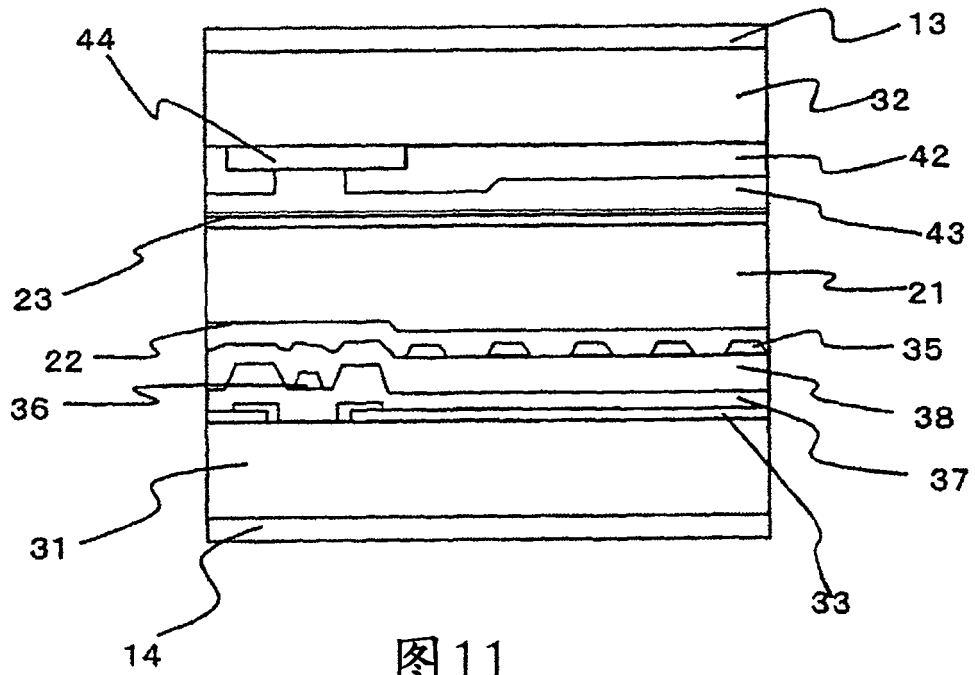


图11

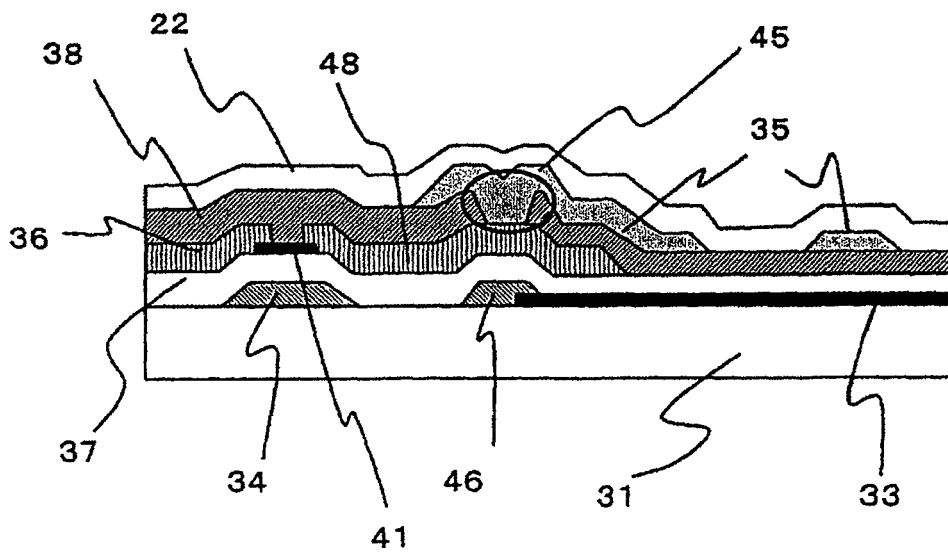


图12

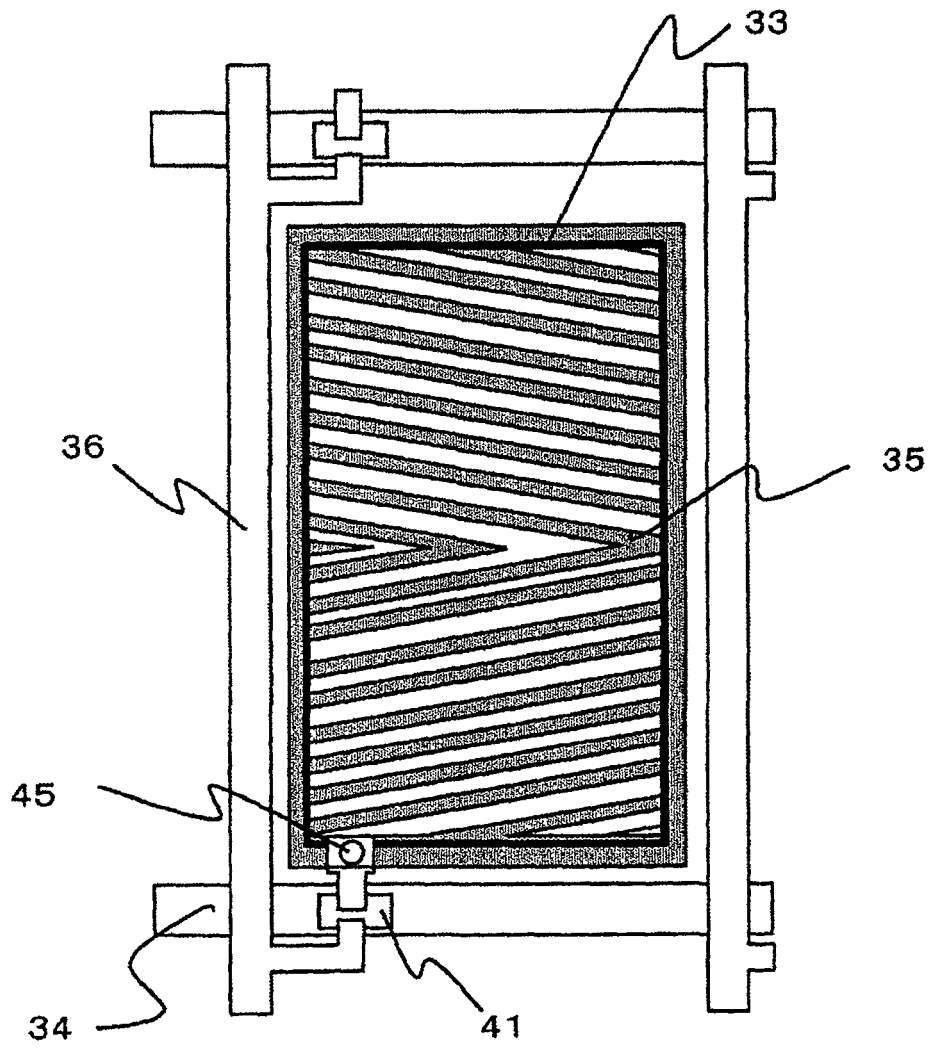


图13

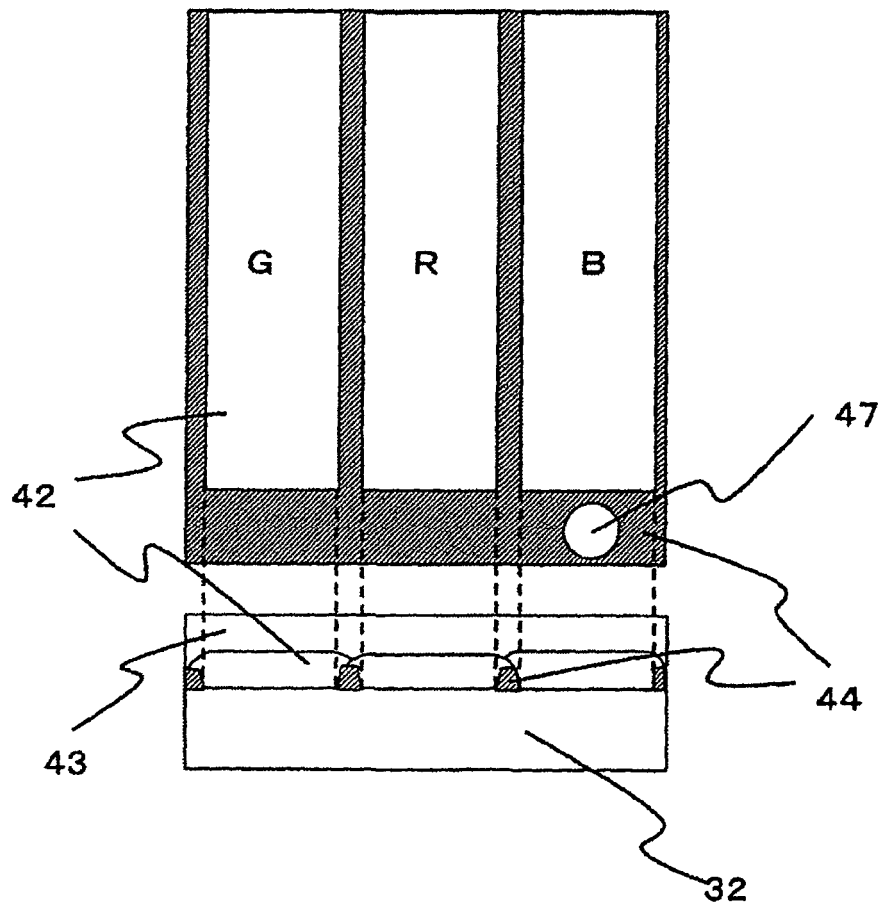


图14

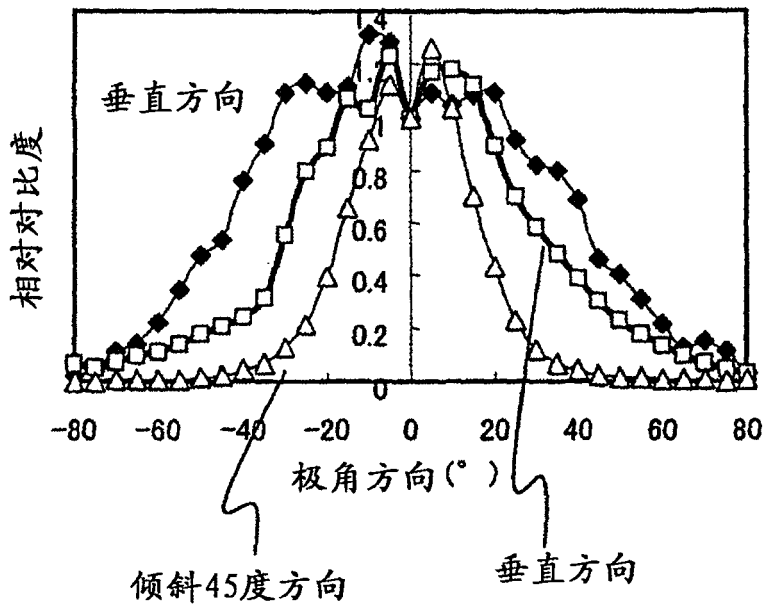


图15

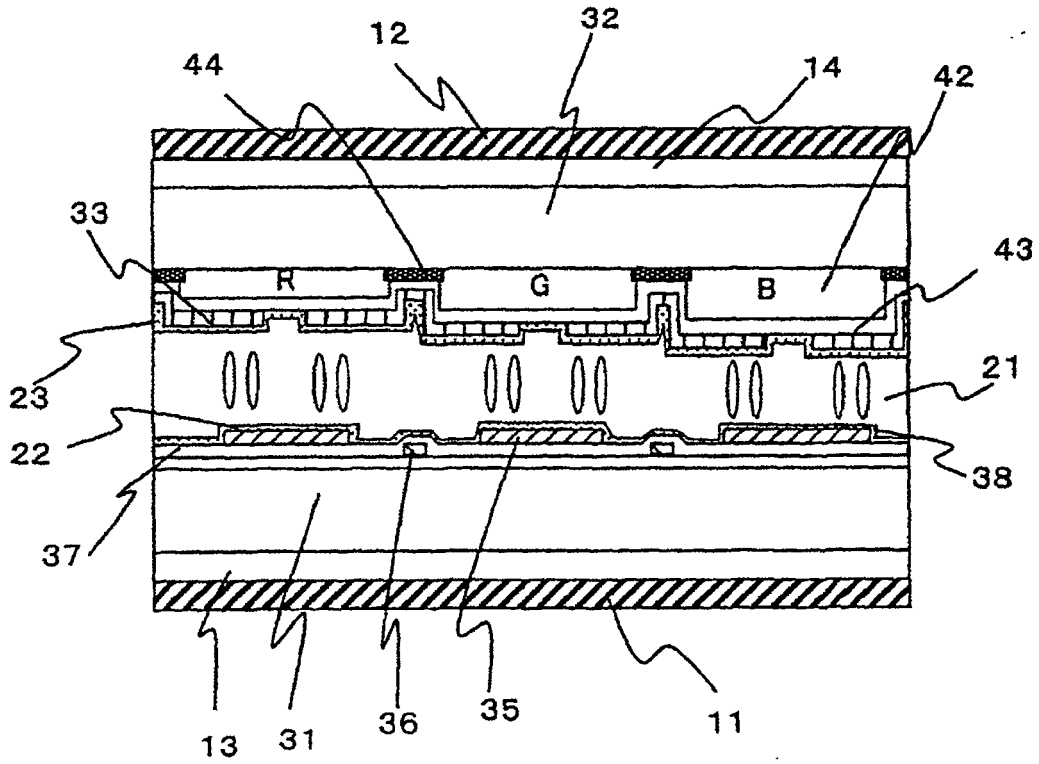


图16

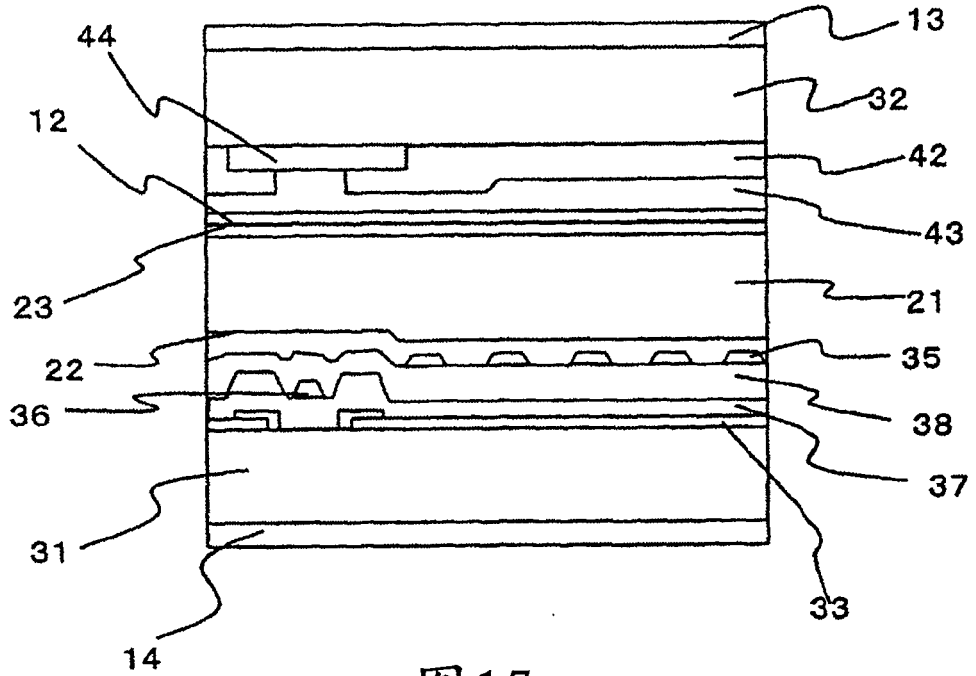


图17

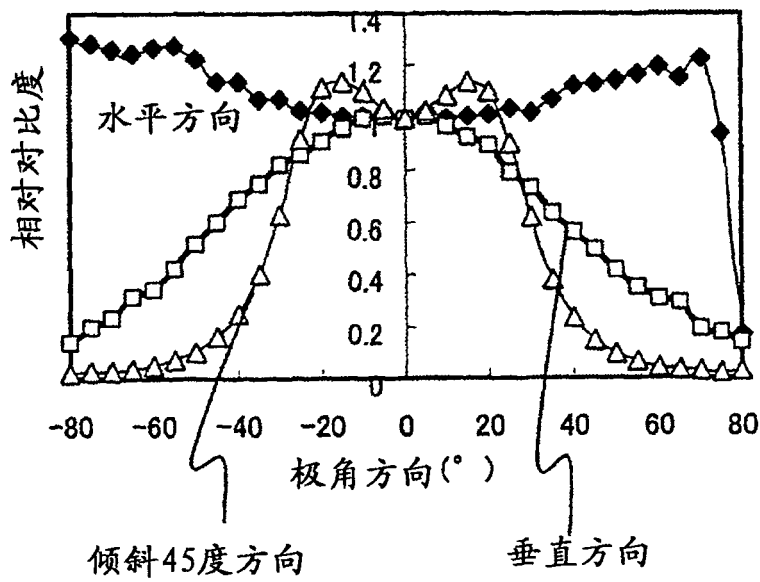


图18

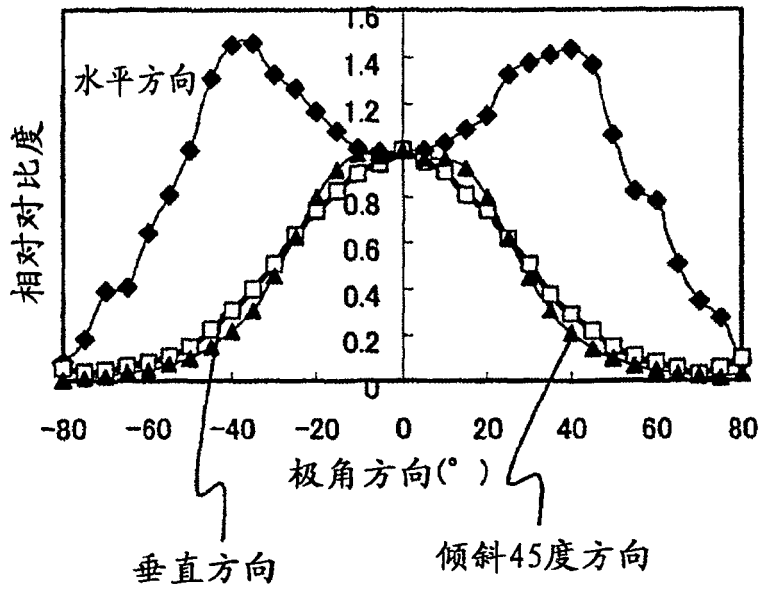


图19

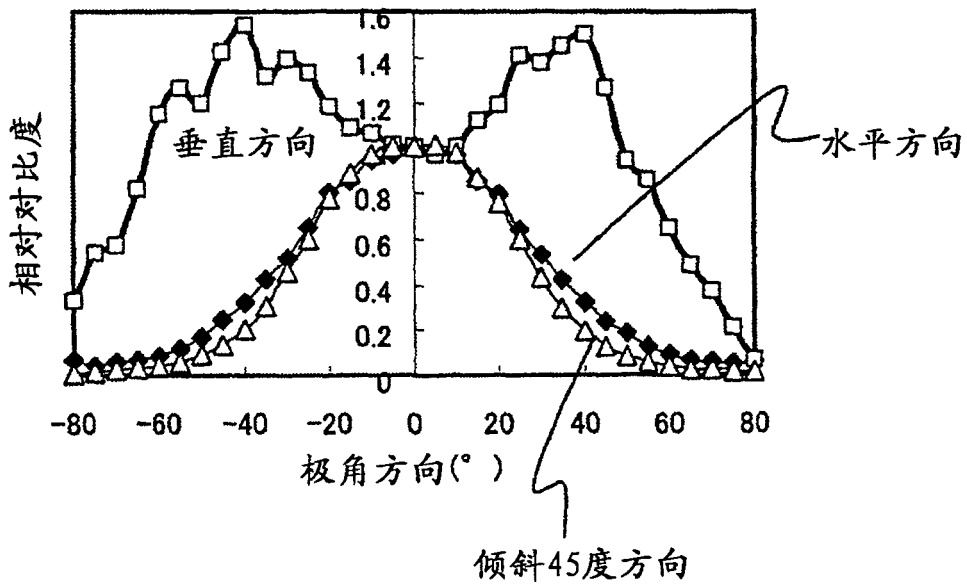


图20

专利名称(译)	液晶显示装置		
公开(公告)号	<a href="#">CN100582891C</a>	公开(公告)日	2010-01-20
申请号	CN200610084523.4	申请日	2006-05-25
[标]申请(专利权)人(译)	株式会社日立显示器		
申请(专利权)人(译)	株式会社日立显示器		
当前申请(专利权)人(译)	株式会社日立显示器		
[标]发明人	内海夕香 近藤克己 富冈安		
发明人	内海夕香 近藤克己 富冈安		
IPC分类号	G02F1/1335 G02F1/133		
CPC分类号	G02F2413/01 G02F1/13363 G02F1/133528 G02F2001/13356 G02F2001/133531		
审查员(译)	周永恒		
优先权	2005151764 2005-05-25 JP		
其他公开文献	CN1877419A		
外部链接	<a href="#">Espacenet</a> <a href="#">SIPO</a>		

摘要(译)

本发明提供了一种利用将碘或棒状分子的二色性色素拉伸而成的偏振片的特性来改善所产生的视角特性的透射型液晶显示装置，包括：一对基板；分别配置在一对基板上的一对偏振片；夹在上述一对基板中间的液晶层；包括至少在上述一对基板之一上形成的、用于在液晶层上施加电场的电极组的液晶面板；配置在一对基板的外侧的光源单元，其中，上述一对偏振片在具有沿着形成偏振层的分子的非常光轴的吸收轴的液晶显示装置中的上述偏振片与上述光源之间、或者配置在观察者侧的偏振片的观察者一侧的表面上形成具有圆盘状分子结构的色素层；上述色素层具有沿着圆盘状分子的非常光轴的透射轴。

