

[19] 中华人民共和国国家知识产权局

[51] Int. Cl.

G09G 3/36 (2006.01)

G09G 3/20 (2006.01)

G02F 1/133 (2006.01)



# [12] 发明专利申请公开说明书

[21] 申请号 200510121623.5

[43] 公开日 2006年8月9日

[11] 公开号 CN 1815543A

[22] 申请日 2005.12.12

[21] 申请号 200510121623.5

[30] 优先权

[32] 2004.12.11 [33] KR [31] 104572/04

[71] 申请人 三星电子株式会社

地址 韩国京畿道

[72] 发明人 李白云

[74] 专利代理机构 北京市柳沈律师事务所

代理人 黄小临 王志森

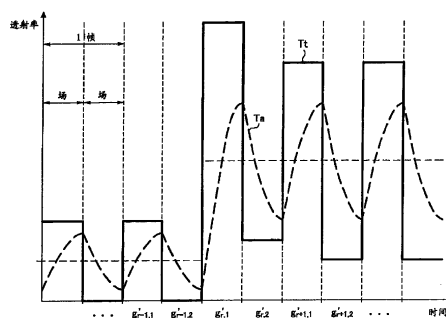
权利要求书 4 页 说明书 15 页 附图 13 页

## [54] 发明名称

液晶显示器及其驱动设备

## [57] 摘要

根据本发明一个实施例包括设置成矩阵的多个像素的液晶显示器及驱动显示装置的设备，包括：信号控制器，将以第一频率输入的输入图像数据（“当前输入图像数据”）转换成以第二频率输出的多个输出图像数据；和数据驱动器，将信号控制器输送的输出图像数据转换成模拟数据电压，并将数据电压施加给像素，其中输出图像数据包括使像素产生最高亮度的最高输出图像数据，且通过比较当前输入图像数据与前一帧输入图像数据（“前一个输入图像数据”），确定最高输出图像数据。



1、一种用于驱动显示装置的设备，该显示装置包括设置成矩阵的多个像素，所述设备包括：

5 信号控制器，用于将以第一频率接收的当前输入图像数据转换成在该信号控制器的输出端以第二频率提供的多个输出图像数据；和

与所述信号控制器的输出端相连的数据驱动器，所述数据驱动器用于将输出图像数据转换成模拟数据电压，并将数据电压施加给像素，

其中所述的输出图像数据包括使像素产生最高亮度的最高输出图像数据，并且通过比较当前输入图像数据与前一帧输入图像数据，确定该最高输出图像数据。

2、如权利要求1所述的设备，其中根据前一个输入图像数据与当前输入图像数据之间的差异，基于临时图像数据中与最高输出图像数据相应的最高临时图像数据，确定所述的最高输出图像数据。

15 3、如权利要求2所述的设备，其中所述最高输出图像数据高于或低于最高临时图像数据。

4、如权利要求2所述的设备，其中所述最高输出图像数据等于最高临时图像数据。

20 5、如权利要求3所述的设备，其中将临时图像数据的伽马曲线平均成当前输入图像数据的伽马曲线。

6、如权利要求3所述的设备，其中临时图像数据所代表的像素的光量之和等于当前输入图像数据所代表的像素的光量。

7、如权利要求2所述的设备，其中所述输出图像数据包括第一输出图像数据和第二输出图像数据，并且第一输出图像数据高于第二输出图像数据。

25 8、如权利要求7所述的设备，其中根据前一个输入图像数据与当前输入图像数据之间的差异，基于与第一输出图像数据相应的第一临时图像数据，确定第一输出图像数据。

9、如权利要求8所述的设备，其中在当前输入图像数据高于前一个输入图像数据时，第一输出图像数据高于第一临时图像数据。

30 10、如权利要求8所述的设备，其中在当前输入图像数据低于前一个输入图像数据时，第一输出图像数据低于第一临时图像数据。

11、如权利要求 8 所述的设备，其中在当前输入图像数据等于前一个输入图像数据时，第一输出图像数据等于第一临时图像数据。

12、如权利要求 8 所述的设备，其中基于通过向像素连续地施加与第一临时图像数据和第二临时图像数据相应的数据电压得到的平衡状态中的透射率曲线，确定第一输出图像数据。

13、如权利要求 7 所述的设备，其中所述信号控制器包括：  
帧存储器，用于存储前一个输入图像数据和当前输入图像数据；和  
图像信号修正器，用于比较来自帧存储器的当前输入图像数据与前一个输入图像数据，并将当前输入图像数据转换成第一和第二输出图像数据。

14、如权利要求 13 所述的设备，其中所述图像信号修正器包括：  
存储第一和第二输出图像数据的查询表；和  
多路复用器，根据控制信号从所述查询表选择第一和第二输出图像数据其中之一。

15、如权利要求 13 所述的设备，其中所述图像信号修正器包括：  
用于存储第一输出图像数据的第一查询表；  
用于存储第二输出图像数据的第二查询表；  
多路复用器，与第一和第二查询表相连，用于从第一和第二查询表接收第一和第二输出图像数据，并根据控制信号在输出端提供第一和第二输出图像数据中的一个；以及

20 与多路复用器的输出端相连的第三查询表，用于存储作为前一个输入图像数据和当前输入图像数据的函数的第一或第二输出图像数据，并根据前一个输入图像数据和当前输入图像数据输出第一或第二输出图像数据。

16、如权利要求 1 所述的设备，其中所述信号控制器包括：  
帧存储器，存储当前输入图像数据和前一个输入图像数据；和  
25 图像信号修正器，基于来自帧存储器的当前输入图像数据和前一个输入图像数据，将当前输入图像数据转换成输出图像数据，

其中所述图像信号修正器包括用于存储对于前一个输入图像数据与当前输入图像数据对的第一部分的输出图像数据的查寻表，并通过使用插值得出对于前一个输入图像数据与当前输入图像数据对的第二部分的输出图像数据。  
30 据。

17、如权利要求 16 所述的设备，其中所述输出图像数据包括第一输出图

像数据和第二输出图像数据，且第一输出图像数据高于第二输出图像数据。

18、如权利要求 17 所述的设备，其中所述图像信号修正器包括：

查寻表，存储用于第一和第二输出图像数据的修正系数；

5 多路复用器，根据控制信号从所述查寻表中选择用于第一和第二输出图像数据的修正系数；以及

计算器，根据来自所述多路复用器的一个修正系数、前一个输入图像数据以及当前输入图像数据，进行插值。

19、如权利要求 17 所述的设备，其中所述图像信号修正器包括：

第一查寻表，存储用于第一输出图像数据的第一修正系数；

10 第二查寻表，存储用于第二输出图像数据的第二修正系数；

多路复用器，根据控制信号从第一和第二查寻表中选择第一和第二修正系数其中之一；

15 第三查寻表，存储作为前一个输入图像数据和当前输入图像数据的函数的第一或第二修正系数，并根据前一个输入图像数据和当前输入图像数据输出第一或第二修正系数；以及

计算器，根据来自第三查寻表的第一或第二修正系数、前一个输入图像数据以及当前输入图像数据，进行插值。

20、如权利要求 1 所述的设备，其中所述第二频率是第一频率的两倍。

21、一种液晶显示器，包括：

20 设置成矩阵的多个像素；

信号控制器，用于将以第一频率接收的当前输入图像数据转换成在该信号控制器的输出端处以第二频率提供的多个输出图像数据；以及

与上述信号处理器的输出端相连的数据驱动器，该数据驱动器用于将输出图像数据转换成模拟数据电压，并将数据电压施加给像素，

25 其中所述输出图像数据包括使像素产生最高亮度的最高输出图像数据，且通过比较当前输入图像数据与前一帧输入图像数据，确定最高输出图像数据。

30 22、如权利要求 21 所述的液晶显示器，其中根据前一个输入图像数据与当前输入图像数据之间的差异，基于临时图像数据中与最高输出图像数据相应的最高临时图像数据，确定所述的最高输出图像数据。

23、如权利要求 22 所述的液晶显示器，其中所述最高输出图像数据高于

或低于最高临时图像数据。

24、如权利要求 22 所述的液晶显示器，其中所述最高输出图像数据等于最高临时图像数据。

25、如权利要求 23 所述的液晶显示器，其中将临时图像数据的伽马曲线平均成当前输入图像数据的伽马曲线。

26、如权利要求 23 所述的液晶显示器，其中临时图像数据所代表的像素的光量之和等于当前输入图像数据所代表的像素的光量。

27、如权利要求 22 所述的液晶显示器，其中所述输出图像数据包括第一输出图像数据和第二输出图像数据，且第一输出图像数据高于第二输出图像数据。

28、如权利要求 27 所述的液晶显示器，其中根据前一个输入图像数据与当前输入图像数据之间的差异，基于与第一输出图像数据相应的第一临时图像数据，确定第一输出图像数据。

29、如权利要求 28 所述的液晶显示器，其中在当前输入图像数据高于前一个输入图像数据时，第一输出图像数据高于第一临时图像数据。

30、如权利要求 28 所述的液晶显示器，其中在当前输入图像数据低于前一个输入图像数据时，第一输出图像数据低于第一临时图像数据。

31、如权利要求 28 所述的液晶显示器，其中在当前输入图像数据等于前一个输入图像数据时，第一输出图像数据等于第一临时图像数据。

32、如权利要求 28 所述的液晶显示器，其中基于通过连续向像素施加与第一临时图像数据和第二临时图像数据相应的数据电压获得的平衡状态中的透射率曲线，确定第一输出图像数据。

33、如权利要求 21 所述的液晶显示器，其中所述第二频率为第一频率的两倍。

## 液晶显示器及其驱动设备

## 5 相关申请的交叉参考

本申请要求 2004 年 12 月 11 日提交的韩国专利申请 No. 10-2004 - 0104572 的优先权，该申请在此全文引作参考。

## 技术领域

10 本发明涉及一种液晶显示器及其驱动设备。

## 背景技术

通常，液晶显示器 (LCD) 包括一对具有多个像素电极和公共电极的面板，液晶 (LC) 层置于两个面板之间，LC 层具有介电各向异性。像素电极设置成  
15 矩阵，并与诸如薄膜晶体管 (TFT) 的开关元件相连。通过 TFT 逐行地为像素电极输送数据电压。公共电极延伸过其中一个面板的整个表面上，并且被提供公共电压。从电路观点看，像素电极和公共电极与设置在它们之间的 LC 层一起构成 LC 电容，LC 电容与开关元件一起提供用于形成像素的元件。

通过向电极施加电压，LCD 在 LC 层中产生电场，并且通过控制电场的强  
20 度以改变入射到 LC 层上的光的透射率，产生所需的图像。

LCD 越来越多地用于显示运动图像，液晶的慢响应时间是一个问题。特别是，随着显示装置尺寸和分辨率的增大，极其希望改进响应时间。

液晶的慢响应时间意味着，像素达到所需的亮度需要花费时间。达到所需亮度的时间取决于产生所需亮度的目标电压与像素的 LC 电容上以前充电  
25 的电压之间的差异。如果电压差较大，则在给定时间内像素不能达到所需亮度。

## 发明内容

根据本发明一个实施例，包括设置成矩阵的多个像素的液晶显示器和驱  
30 动显示装置的设备，包括：信号控制器，将以第一频率输入的输入图像数据 (“当前输入图像数据”) 转换成将要以第二频率输出的多个输出图像数据；

和数据驱动器，将信号控制器输送的输出图像数据转换成模拟数据电压，并将数据电压施加给像素，其中输出图像数据包括使像素产生最高亮度的最高输出图像数据，且通过比较当前输入图像数据与前一帧输入图像数据（“前一个输入图像数据”），确定最高输出图像数据。

- 5 可根据前一个输入图像数据与当前输入图像数据之间的差异，基于临时图像数据中与最高输出图像数据相应的最高临时图像数据，确定最高输出图像数据。

最高输出图像数据可以等于、高于或低于最高临时图像数据。

可将临时图像数据的伽马曲线求平均成当前输入图像数据的伽马曲线。

- 10 临时图像数据表示的像素的光量之和，等于当前输入图像数据所表示的像素的光量。

输出图像数据可包括第一输出图像数据和第二输出图像数据，并且第一输出图像数据可高于第二输出图像数据。

- 15 可根据前一个输入图像数据与当前输入图像数据之间的差异，基于与第一输出图像数据相应的第一临时图像数据，确定第一输出图像数据。

在当前输入图像数据高于前一个输入图像数据时，第一输出图像数据可高于第一临时图像数据。

在当前输入图像数据低于前一个输入图像数据时，第一输出图像数据可低于第一临时图像数据。

- 20 在当前输入图像数据等于前一个输入图像数据时，第一输出图像数据可等于第一临时图像数据。

可基于通过连续地向像素施加与第一临时图像数据和第二临时图像数据相应的数据电压得到的最终平衡状态中的透射率曲线，确定第一输出图像数据。

- 25 信号控制器可包括：存储前一个输入图像数据和当前输入图像数据的帧存储器；和图像信号修正器，用于比较来自帧存储器的当前输入图像数据与前一个输入图像数据，并将当前输入图像数据转换成第一和第二输出图像数据。

- 30 图像信号修正器可包括：存储第一和第二输出图像数据的查询表；和多路复用器，根据控制信号从查询表中选择第一和第二输出图像数据其中之一。

图像信号修正器可包括：存储第一输出图像数据的第一查询表；存储第

二输出图像数据的第二查询表；多路复用器，根据控制信号从第一和第二查询表选择第一和第二输出图像数据其中之一；以及第三查询表，存储以前一个输入图像数据和当前输入图像数据为函数的第一或第二输出图像数据，并根据前一个输入图像数据和当前输入图像数据输出第一或第二输出图像数据。

5 信号控制器可包括：存储当前输入图像数据和前一个输入图像数据的帧存储器；和图像信号修正器，基于来自帧存储器的当前输入图像数据和前一个输入图像数据，将当前输入图像数据转换成输出图像数据，其中图像信号修正器包括查询表，存储对于前一个输入图像数据和当前输入图像数据对的第一部分的输出图像数据，并通过使用插值得出对于前一个输入图像数据与当前输入图像数据对的第二部分的输出图像数据。

10 输出图像数据可包括第一输出图像数据和第二输出图像数据，并且第一输出图像数据高于第二输出图像数据。

图像信号修正器可包括：存储用于第一和第二输出图像数据的修正系数的查询表；多路复用器，根据控制信号从查询表选择一个用于第一和第二输出图像数据的修正系数；以及计算器，根据来自多路复用器的一个修正系数、前一个输入图像数据和当前输入图像数据执行插值。

20 图像信号修正器可包括：存储用于第一输出图像数据的第一修正系数的第一查询表；存储用于第二输出图像数据的第二修正系数的第二查询表；多路复用器，根据控制信号从第一和第二查询表选择第一和第二修正系数其中之一；第三查询表，存储以前一个输入图像数据和当前输入图像数据为函数的第一或第二修正系数，并根据前一个输入图像数据和当前输入图像数据输出第一或第二修正系数；以及计算器，根据来自第三查询表的第一或第二修正系数、前一个输入图像数据和当前输入图像数据执行插值。

25 第二频率可以为第一频率的两倍。

该显示装置可以为液晶显示器。

#### 附图说明

根据下面参照附图所述的实施例，本发明将更加显而易见，其中：

30 图 1 为根据本发明一个实施例的 LCD 的方框图；

图 2 为根据本发明一个实施例的 LCD 的像素的等效电路图；

图 3 为用于根据本发明一个实施例的 LCD 的信号控制器的方框图；

图 4 所示的曲线表示图像数据修正前后的伽马曲线；

图 5 表示与修正前 (a) 和修正后 (b) 的图像数据相应的数据电压；

图 6 为根据本发明另一实施例的信号控制器的方框图；

5 图 7 为根据本发明另一实施例的信号控制器的方框图；

图 8 所示的曲线表示使用图 7 中所示信号控制器的 LCD 的透光率随时间的改变；

图 9 所示的曲线表示使用图 3 中所示信号控制器的 LCD 的透光率随时间的改变；

10 图 10 和 11 为根据本发明实施例的示例性图像信号修正器的方框图；

图 12 说明根据本发明另一实施例，确定用于包括图 7 中所示信号控制器的 LCD 的输出图像数据的方法；以及

图 13 和 14 为根据本发明其他实施例的图像信号修正器电路的方框图。

15 具体实施方式

下面参照附图更充分地描述本发明，在附图中表示出本发明的优选实施例。不过，本发明可以以多种不同的方式实现，不应当理解为限于此处提到的实施例。在附图中，相同附图标记表示相同元件。

20 在附图中，为了清楚而夸大了层和区域的厚度。在附图中相同附图标记表示相同元件。可知，当提到诸如层、区域或基板的元件处于另一元件“上面”时，其可以直接处于另一元件上面，或者还可以存在中间元件。相反，当提到某一元件“直接处于”另一元件上面时，则不存在中间元件。

下面参照图 1 和 2 详细描述根据本发明一个实施例的液晶显示器。

25 图 1 为根据本发明一个实施例的 LCD 的方框图，图 2 为根据本发明一个实施例的 LCD 的像素的等效电路图。

参照图 1，根据一个实施例的 LCD 包括液晶 (LC) 面板组件 300、与面板组件 300 连接的栅驱动器 400 和数据驱动器 500、与数据驱动器 500 连接的灰度电压发生器 800、以及控制上述元件的信号控制器 600。

30 面板组件 300 包括多个信号线  $G_1-G_n$  和  $D_1-D_m$ 、和多个与信号线  $G_1-G_n$  和  $D_1-D_m$  相连并大体设置成矩阵的像素 PX。在图 2 所示的结构视图中，面板组件 300 包括彼此面对的下面板 100 和上面板 200，面板 100 与 200 之间夹有 LC 层 3。

信号线包括多条传输栅信号（下面也称作“扫描信号”）的栅线  $G_1-G_n$ ，和多条传输数据信号的数据线  $D_1-D_m$ 。栅线  $G_1-G_n$ 基本上沿行方向延伸，并且大致彼此平行，而数据线  $D_1-D_m$ 基本上沿列方向延伸，且彼此大致平行。

参照图 2，每个像素 PX，例如与第  $i$  条栅线  $G_i$  ( $i=1, 2, \dots, n$ ) 和第  $j$  条数据线  $D_j$  ( $j=1, 2, \dots, m$ ) 相连的像素 PX，包括有与信号线  $G_i$  和  $D_j$  相连的开关元件 Q、和与开关元件 Q 相连的 LC 电容  $C_{LC}$  和存储电容  $C_{ST}$ 。存储电容  $C_{ST}$  的使用是可选的。

开关元件 Q 设置在下面板 100 上，且具有三个接线端，即，与栅线  $G_i$  相连的控制端、与数据线  $D_j$  相连的输入端、以及与 LC 电容  $C_{LC}$  和存储电容  $C_{ST}$  相连的输出端。

LC 电容  $C_{LC}$  包括设置在下面板 100 上的像素电极 190，和设置在上面板 200 上的公共电极 270，作为两端。设置在两个电极 190 与 270 之间的 LC 层 3 作为 LC 电容  $C_{LC}$  的电介质。像素电极 190 与开关元件 Q 相连，公共电极 270 被提供公共电压  $V_{com}$ ，并覆盖上面板 200 的整个表面。与图 2 不同的是，公共电极 270 可以设置在下面板 100 上，并且电极 190 和 270 其中至少一个可具有棒或条形状。

存储电容  $C_{ST}$  是 LC 电容  $C_{LC}$  的辅助电容。存储电容  $C_{ST}$  包括像素电极 190 和分离的信号线，信号线设置在下面板 100 上、通过绝缘体与像素电极 190 重叠、并且被提供诸如公共电压  $V_{com}$  的预定电压。或者，可由像素电极 190 和通过绝缘体与像素电极 190 重叠相邻的栅线（称作前一条栅线），实现存储电容  $C_{ST}$ 。

对于彩色显示器，每个像素唯一地显示一种原色（即空分），或者每个像素相继地依次显示原色（即时分），从而认为原色的空间或时间和为所需颜色。原色集的一个例子包括红、绿和蓝色。图 2 表示空分的一个例子，其中每个像素在面向像素电极 190 的上面板 200 区域中包括显示一种原色的滤色器 230。或者，滤色器 230 可以设置在下面板 100 上的像素电极 190 上或下。

将一个或多个偏振片（未示出）固定到面板组件 300 上。

再次参照图 1，灰度电压发生器 800 产生两组与像素的透射率有关的多个（参考）灰度电压。一组中的（参考）灰度电压相对于公共电压  $V_{com}$  具有正极性，而另一组中的（参考）灰度电压相对于公共电压  $V_{com}$  具有负极性。

栅驱动器 400 与面板组件 300 的栅线  $G_1-G_n$  相连，合成栅导通电压  $V_{on}$  和

栅截止电压  $V_{off}$  以产生施加给栅线  $G_1-G_n$  的栅信号。

数据驱动器电路 500 与面板组件 300 的数据线  $D_1-D_m$  相连, 将选自由灰度电压发生器 800 输送的灰度电压的数据信号, 施加给数据线  $D_1-D_m$ 。不过, 当灰度电压发生器 800 并没有产生所有灰度级的灰度电压所需的所有参考灰度电压时, 数据驱动器电路 500 分割参考灰度电压, 产生所有灰度电压, 并在灰度电压中选择数据信号。

信号控制器 600 控制栅驱动器电路 400 和数据驱动器电路 500。

驱动装置 400、500、600 和 800 中的每一个可包括至少一个安装在 LC 面板组件 300 上或者安装在载带封装 (TCP) 型挠性印刷电路 (FPC) 薄膜上的集成电路 (IC) 芯片, 它们被固定于面板组件 300 上。或者, 驱动装置 400、500、600 和 800 中的至少一个可以与信号线  $G_1-G_n$  和  $D_1-D_m$  以及开关元件 Q 一起集成到面板组件 300 中。或者, 所有驱动装置 400、500、600 和 800 都可以集成到单个 IC 芯片中, 不过驱动装置 400、500、600 和 800 中的至少一个, 或者至少一个处理单元装置 400、500、600 和 800 中的至少一个电路元件可以设置在所述单个 IC 芯片的外部。

从外部图形控制器 (未示出) 为信号控制器 600 提供输入图像信号 R、G 和 B, 和用于控制其显示的输入控制信号。输入图像信号 R、G 和 B 包含用于像素 PX 的亮度信息, 并且亮度具有预定数量, 例如 1024 ( $=2^{10}$ )、256 ( $=2^8$ ) 或 64 ( $=2^6$ ) 个灰度级。输入控制信号包括垂直同步信号  $V_{sync}$ 、水平同步信号  $H_{sync}$ 、主时钟 MCLK 和数据使能信号 DE。

基于输入控制信号和输入图像信号 R、G 和 B, 信号控制器 600 产生栅控制信号 CONT1 和数据控制信号 CONT2, 并对于适用于面板组件 300 和数据驱动器 500 操作的图像信号 R、G 和 B 进行处理。信号控制器 600 将扫描控制信号 CONT1 发送给栅驱动器 400, 将经过处理的图像信号 DAT 和数据控制信号 CONT2 发送给数据驱动器 500。输出图像信号 DAT 为具有预定数量数值 (或灰度) 的数字信号。

栅控制信号 CONT1 包括用于指示开始扫描的扫描起始信号 STV、和用于控制栅导通电压  $V_{on}$  的输出周期的至少一个时钟信号。扫描控制信号 CONT1 可包括用于限定栅导通电压  $V_{on}$  的持续时间的输出使能信号 OE。

数据控制信号 CONT2 包括水平同步起始信号 STH, 用于通知开始对一行像素 PX 进行数据传输; 加载信号 LOAD, 用于指示向数据线  $D_1-D_m$  施加数据信

号；以及数据时钟信号 HCLK。数据控制信号 CONT2 还可以包括反转信号 RVS，用于将数据信号的电压的极性反转（相对于公共电压 Vcom）。

5 根据来自信号控制器 600 的数据控制信号 CONT2，数据驱动器 500 从信号控制器 600 接收用于该行像素 PX 的数字图像信号 DAT 的信息包，将数字图像信号 DAT 转换成选自灰度电压的模拟数据信号，并将模拟数据信号施加给数据线  $D_1$ - $D_n$ 。灰度电压发生器 800 产生的灰度电压的数量，等于数字输出图像信号 DAT 所代表的灰度级的数量。

10 栅驱动器电路 400 根据来自信号控制器 600 的扫描控制信号 CONT1，将栅导通电压 Von 施加给栅线  $G_1$ - $G_n$ ，从而使与其相连的开关晶体管 Q 导通。然后，施加给数据线  $D_1$ - $D_n$  的数据信号通过激活的开关晶体管 Q 提供给像素 PX。

施加给像素 PX 的数据信号与公共电压 Vcom 之间的差值，表现为像素 PX 的 LC 电容  $C_{lc}$  上的电压，称之为像素电压。LC 电容  $C_{lc}$  中的 LC 分子的取向取决于像素电压的幅值，并且分子取向决定穿过 LC 层 3 的光的偏振态。偏振片将光偏振转换成透光率，使得像素 PX 具有由数据信号的灰度所代表的亮度。

15 通过以水平周期为单位（也称作“1H”，并等于水平同步信号 Hsync 和数据使能信号 DE 的一个周期）重复这一过程，相继地为所有数据线  $G_1$ - $G_n$  提供栅导通电压 Von，从而将数据信号施加给所有像素 PX，显示一帧图像。

20 当一帧结束之后开始下一帧时，控制施加给数据驱动器 500 的反转控制信号 RVS，将数据信号的极性反转（称之为“帧反转”）。还可以控制反转控制信号 RVS，在一帧期间将流入数据线的的数据信号的极性反转（例如，行反转和点反转），或者将一个信息包中数据信号的极性反转（例如，列反转和点反转）。

下面参照图 3、4 和 5 详细描述用于根据本发明一个实施例的 LCD 的信号控制器。

25 图 3 为根据本发明一个实施例的 LCD 的信号控制器的方框图，图 4 所示的曲线表示图像数据修正前后的伽马曲线，图 5 表示与修正前 (a) 和修正后 (b) 的图像数据相应的数据电压。

如图 3 中所示，根据本实施例的信号控制器 600 包括帧存储器 610 和图像信号修正器电路 620。

30 帧存储器 610 存储用于一帧的图像数据。

图像信号修正器电路 620 接收帧存储器 610 中所存储的图像数据  $g_i$ ，并

将每个图像数据  $g_r$  转换成多个输出图像数据，例如，第一输出图像数据  $g_{r1}$  和第二输出图像数据  $g_{r2}$ ，并输出这些输出图像数据。具体而言，图像信号修正器 620 按照一种连续的方式，读取图像数据  $g_r$ ，将图像数据  $g_r$  转换成第一输出图像数据  $g_{r1}$ ，并输出第一输出图像数据  $g_{r1}$ 。之后，图像信号修正器 620 再次按照一种连续的方式，读取图像数据  $g_r$ ，将图像数据  $g_r$  转换成第二输出图像数据  $g_{r2}$ ，并输出第二输出图像数据  $g_{r2}$ 。

数据驱动器 500 将与用于所有像素的第一输出图像数据  $g_{r1}$  相应的数据电压施加给数据线  $D_1-D_m$ ，然后将与用于所有像素的第二输出图像数据  $g_{r2}$  相应的数据电压施加给数据线  $D_1-D_m$ 。

下面，将用于输出第一和第二输出图像数据  $g_{r1}$  和  $g_{r2}$  的周期，以及用于施加与第一和第二输出图像数据  $g_{r1}$  和  $g_{r2}$  相应的数据电压的周期称作场。

由于存储在帧存储器 610 中的图像数据被读取两次，帧存储器 610 的读取频率（或输出频率）( $f_r$ ) 是写入频率（或输入频率）( $f_w$ ) 的两倍。从而，如果帧存储器 610 的输入帧频 ( $f_w$ ) 等于 60Hz，则图像信号修正器 620 的输出场频和用于施加数据电压的频率等于 120Hz。

参照图 4，将两个输出图像数据  $g_{r1}$  和  $g_{r2}$  的伽马曲线 T1 和 T2 平均，使之等于修正前输入图像数据的伽马曲线  $T_i$ 。

换言之，认为对于某一像素，第一和第二输出图像数据  $g_{r1}$  和  $g_{r2}$  所代表的光量之和，等于对于该像素修正前的输入图像数据  $g_r$  所代表的光量。此处，光量等于发光亮度与保持该发光亮度的时间的乘积。

从而，当输入图像数据  $g_r$  代表的亮度表示为  $T(g_r)$ ，第一输出图像数据  $g_{r1}$  代表的亮度表示为  $T(g_{r1})$ ，并且第二输出图像数据  $g_{r2}$  代表的亮度表示为  $T(g_{r2})$  时，

$$2T(g_r) = T(g_{r1}) + T(g_{r2})$$

当输入图像数据  $g_r$  被转换成两个输出图像数据  $g_{r1}$  和  $g_{r2}$  时，两个输出图像数据  $g_{r1}$  和  $g_{r2}$  其中之一较低或者它们彼此相等。更高的一个输出图像数据被首先输出，然后输出较低的一个，或者相反。对于更高图像数据产生更大数据电压（相对于公共电压）的常黑模式 LCD，图 5 (b) 表示当两个输出图像数据  $g_{r1}$  和  $g_{r2}$  中较高的一个被首先输出，然后输出较低一个时的数据电压。图 5 (a) 表示未进行修正的数据电压。

当使两个输出图像数据  $g_{r1}$  和  $g_{r2}$  中较低的一个等于或接近于零时，LCD 具

有脉冲式驱动的效果。

下面参照图 6 详细描述根据本发明另一实施例的信号控制器。

图 6 为根据本发明另一实施例的信号控制器的方框图。

参照图 6, 根据该实施例的信号控制器 600 包括第一帧存储器 630 和图  
5 像信号修正器电路 640。图像信号修正器电路 640 包括与第一帧存储器 630  
相连的信号转换器 641, 与信号转换器 641 相连的第二帧存储器 642, 以及与  
信号转换器 641 和第二帧存储器 642 相连的 DCC 处理器 643。

第一帧存储器 630 和信号转换器 641 的操作基本上与图 3 中所示信号控  
制器 600 的帧存储器 610 和图像信号修正器 620 相同。

10 即, 第一帧存储器 630 存储用于一帧的以第一频率 ( $f_w$ ) 输入的图像数  
据  $g_r$ 。信号转换器 641 以第一频率  $f_w$  一半的第二频率  $f_r$  读取存储在第一帧  
存储器 630 中的图像数据  $g_r$ , 并将每个图像数据  $g_r$  转换成第一和第二临时图  
像数据  $g_{r,1}$  和  $g_{r,2}$ , 并输出第一和第二临时图像数据  $g_{r,1}$  和  $g_{r,2}$ 。转换的原理如上  
面参照图 4 和 5 所述。

15 第二帧存储器 642 存储来自信号转换器 641 的用于两场的临时图像数据  
 $g_{r,1}$  和  $g_{r,2}$ 。

DCC 处理器 643 从信号转换器 641 接收图像数据, 从第二帧存储器 642  
接收图像数据。此时, 由于与从信号转换器 641 接收的图像数据相比, 从第  
二帧存储器 642 接收的图像数据是用于前一帧的, 从第二帧存储器 642 输出  
20 的图像数据称作“前一个图像数据”, 并表示为  $g_{r-1}$ , 从信号转换器 641 接收  
的图像数据称作“当前图像数据”。

DCC 处理器 643 将每一个当前图像数据  $g_{r,1}$  和  $g_{r,2}$  同与之相应的前一个图像  
数据  $g_{r-1,1}$  和  $g_{r-1,2}$  进行比较, 根据比较结果将当前图像数据  $g_{r,1}$  和  $g_{r,2}$  转换成输  
出图像数据  $g_{r,1}'$  和  $g_{r,2}'$ 。此时, 根据当前图像数据与前一个图像数据之间的差  
25 值, 输出图像数据低于或高于当前图像数据, 并将该操作称作 DCC (动态电  
容性补偿)。

例如, 在当前图像数据  $g_{r,1}$  和  $g_{r,2}$  高于前一个图像数据  $g_{r-1,1}$  和  $g_{r-1,2}$  时, 即  
 $g_{r,p} > g_{r-1,p}$  ( $p=1, 2$ ) 时, 输出图像数据  $g_{r,1}'$  和  $g_{r,2}'$  高于当前图像数据  $g_{r,1}$  和  $g_{r,2}$ 。  
相反, 在当前图像数据  $g_{r,1}$  和  $g_{r,2}$  低于前一个图像数据  $g_{r-1,1}$  和  $g_{r-1,2}$  时, 即  $g_{r,p} < g_{r-1,p}$   
30 时, 输出图像数据  $g_{r,1}'$  和  $g_{r,2}'$  低于当前图像数据  $g_{r,1}$  和  $g_{r,2}$ 。最后, 在当前图像数  
据  $g_{r,1}$  和  $g_{r,2}$  等于前一个图像数据  $g_{r-1,1}$  和  $g_{r-1,2}$  时, 即  $g_{r,p} = g_{r-1,p}$  时, 输出图像数

据  $g_{r1}'$  和  $g_{r2}'$  等于当前图像数据  $g_{r1}$  和  $g_{r2}$ 。

由此，在当前图像数据  $g_{r1}$  和  $g_{r2}$  与前一个图像数据  $g_{r-1,1}$  和  $g_{r-1,2}$  不同时，使输出图像数据  $g_{r1}'$  和  $g_{r2}'$  高于或低于当前图像数据  $g_{r1}$  和  $g_{r2}$ ，从而使像素迅速地达到目标亮度。

5 下面参照图 7、8 和 9 详细描述根据本发明另一实施例的信号控制器。

图 7 为根据本发明另一实施例的信号控制器的方框图。图 8 所示的曲线表示包括图 7 中所示信号控制器的 LCD 的透光率随时间的改变，图 9 所示的曲线表示包括图 3 中所示信号控制器的 LCD 的透光率随时间的改变。

参照图 7，根据本实施例的信号控制器 600 包括帧存储器 650 和与帧存  
10 储器 650 相连的图像信号修正器 660。

帧存储器 650 存储用于两帧的以第一频率  $f_w$  接收的图像数据。

图像信号修正器 660 以作为第一频率的一半的第二频率  $f_r$ ，读取帧存储器 650 中存储的前一个输入图像数据  $g_{r-1}$  和当前输入图像数据  $g_r$ 。图像信号修正器 660 比较当前输入图像数据  $g_r$  和与之相应的前一个输入图像数据  $g_{r-1}$ ，并  
15 根据比较结果将当前输入图像数据  $g_r$  转换成第一和第二输出图像数据  $g_{r1}'$  和  $g_{r2}'$ 。

如参照图 6 所描述的，根据当前输入图像数据  $g_r$  与前一个输入图像数据  $g_{r-1}$  之间的幅值差异，第一输出图像数据  $g_{r1}'$  等于或高于或低于第一临时图像数据  $g_{r1}$ （或者如参照图 3 所描述的，图像信号修正器 620 的第一输出图像数  
20 据  $g_{r1}$ ）。

例如，在当前输入图像数据  $g_r$  高于前一个输入图像数据  $g_{r-1}$  时，即  $g_r > g_{r-1}$  时，第一输出图像数据  $g_{r1}'$  高于第一临时图像数据  $g_{r1}$ 。相反，在当前输入图像数据  $g_r$  低于前一个输入图像数据  $g_{r-1}$  时，即  $g_r < g_{r-1}$  时，第一输出图像数据  $g_{r1}'$  低于第一临时图像数据  $g_{r1}$ 。最后，在当前输入图像数据  $g_{r1}$  和  $g_{r2}$  等于前一个输入图像数据  $g_{r-1,1}$  和  $g_{r-1,2}$  时，即  $g_r = g_{r-1}$  时，第一输出图像数据  $g_{r1}'$  等于第  
25 一临时图像数据  $g_{r1}$ 。

由此，在当前图像数据  $g_{r1}$  和  $g_{r2}$  与前一个图像数据  $g_{r-1,1}$  和  $g_{r-1,2}$  不同时，使第一输出图像数据  $g_{r1}'$  高于或低于第一临时图像数据  $g_{r1}$ ，从而使像素迅速地达到目标亮度。

30 不过，当确定第二输出图像数据  $g_{r2}'$  时，不采用用于获得第一输出图像数据  $g_{r1}'$  的方法，即 DCC。具体而言，当第二输出图像数据  $g_{r2}'$  接近或等于零时，

使第二输出图像数据  $g_{r2}'$  等于第二临时图像数据  $g_{r2}$ 。

通过实验确定第二输出图像数据  $g_{r2}'$ 。例如，将第二输出图像数据  $g_{r2}'$  确定为这样一个数值，使 LCD 最迅速地达到通过连续施加与第一临时图像数据  $g_{r1}$  和第二临时图像数据  $g_{r2}$  相应的数据电压而获得的平衡状态中的透射率曲线。具体而言，假设输入图像数据从第  $(r-1)$  帧变为第  $r$  帧，之后保持不变。然后，将第二输出图像数据  $g_{r2}'$  确定为这样一个数值，使得从第  $(r+1)$  帧开始，透射率曲线最迅速地达到最终平衡状态。

图 8 中表示采用如上确定的第一和第二输出图像数据的 LCD 的透射率，图 9 中表示采用如图 3 中确定的第一和第二输出图像数据的 LCD 的透射率。

在图 8 和 9 中， $T_{i1}$  和  $T_{i2}$  表示不进行图像数据修正时像素的期望透射率。 $T_t$  表示进行输入图像数据修正时像素的期望透射率， $T_a$  表示进行输入图像数据修正时像素的实际透射率。由于液晶的慢响应时间，透射率  $T_t$  与  $T_a$  不同，需要 DCC。

当对第一输出图像数据施加 DCC，而对第二输出图像数据不施加 DCC 时，其中第二输出图像数据具有可迅速地导致平衡状态的数值，透射率曲线  $T_a$  从图 8 中所示的第  $(r+1)$  帧开始达到平衡状态。

相反，不进行 DCC 的图 9 中所示的透射率曲线  $T_a$ ，在几帧期间是改变的。

可将输入图像数据转换成三个或更多输出图像数据。例如，当输入图像数据被转换成三个输出图像数据时，输出频率可以为输入频率的三倍，可对三个输出图像数据中的一个施加 DCC，该输出图像数据可产生最高亮度，可通过实验得出其余两个输出图像数据。作为另一个例子，可将四个输入图像数据转换成三对输出图像数据，并仅对最高一对输出图像数据施加 DCC。

下面参照图 10 和 11 详细描述图像信号修正器的例子。

图 10 和 11 为根据本发明实施例的示例性图像信号修正器的方框图。

图 10 中所示的图像信号修正器 660 包括查询表 L1 和与查询表 L1 连接并接收场选择信号 FS 的多路复用器 661。场选择信号 FS 按照多种方式确定一个场，例如，通过使用场的奇偶校验或者通过使用计数器。可由信号控制器 600 或者由外部装置产生场选择信号 FS。

查询表 L1 存储以前一个输入图像数据  $g_{r-1}$  和当前输入图像数据  $g_r$  为函数的第一和第二输出图像数据  $g_{r1}'$  和  $g_{r2}'$ ，可如上面参照图 7 所述获得。查询表 L1 根据前一个输入图像数据  $g_{r-1}$  和当前输入图像数据  $g_r$ ，将第一和第二输出

图像数据  $g_{r1}'$  和  $g_{r2}'$  输出给多路复用器 661。

多路复用器 661 根据场选择信号 FS 的数值，从查询表 L1 中选择第一和第二输出图像数据  $g_{r1}'$  和  $g_{r2}'$  其中之一。

图 11 中所示的图像信号修正器 660 包括第一和第二查询表 L21 和 L22，  
5 与第一和第二查询表 L21 和 L22 连接的多路复用器 662。多路复用器 662 接收场选择信号 FS，且第三查询表 L23 与多路复用器 662 相连。

第一和第二查询表 L21 和 L22 分别存储如上面参照图 7 得到的第一和第二输出图像数据  $g_{r1}'$  和  $g_{r2}'$ 。

在一场结束之后和下一场开始之前，多路复用器 662 基于场选择信号 FS  
10 的数值，从第一和第二查询表 L1 和 L2 选择第一和第二输出图像数据  $g_{r1}'$  和  $g_{r2}'$  其中之一，并输出第一和第二输出图像数据  $g_{r1}'$  和  $g_{r2}'$  中所选定的一个。

第三查询表 L23 存储作为前一个输入图像数据  $g_{r-1}$  和当前输入图像数据  $g_r$  的函数的、来自多路复用器 662 的第一和第二输出图像数据  $g_{r1}'$  和  $g_{r2}'$  中所选定的一个，并根据前一个输入图像数据  $g_{r-1}$  和当前输入图像数据  $g_r$ ，输出第  
15 一或第二输出图像数据  $g_{r1}'$  和  $g_{r2}'$ 。

此时，为了减小查询表的大小，最好多种原色（例如，红、绿和蓝色）仅使用一个查询表，并对于三种颜色同时进行 DCC 转换。

下面参照图 12，13 和 14 描述根据本发明实施例，由包括图 7 中所示信号控制器的 LCD 确定输出图像数据的例子。

20 在该实施例中，查询表存储与用于某些前一和当前图像数据对的输出图像数据有关的系数，图像信号修正器使用这些系数得到输出图像数据。

图 12 表示根据本发明另一实施例，由包括图 7 中所示信号控制器的 LCD 确定输出图像数据的方法。

25 为了便于描述，输入图像数据包括  $x$  个最高有效位 (MSB) 和  $y$  个最低有效位 (LSB)。

对于 8 位图像数据，由于灰度级的数量等于 256，前一个输入图像数据  $g_{r-1}$  与当前输入图像数据  $g_r$  的组合的数量等于  $256 \times 256 = 65,536$ 。由于包含用于所有对当前和前一个图像数据  $g_r$  和  $g_{r-1}$  的输出图像数据  $g_{r1}'$  和  $g_{r2}'$  的查询表的大小可能极大，最好例如仅将用于某些对当前和前一个图像数据  $g_r$  和  $g_{r-1}$   
30 的输出图像数据  $g_{r1}'$  和  $g_{r2}'$  存储到查询表中，作为参考数据，并且根据参考数据通过插值得到用于其余对当前和前一个图像数据  $g_r$  和  $g_{r-1}$  的输出图像数据

$g_{r1}'$ 和  $g_{r2}'$ 。特别是,保存用于具有零 LSB 的当前和前一个图像数据对  $g_r$  和  $g_{r-1}$  的输出图像数据  $g_{r1}'$ 和  $g_{r2}'$ ,并以这些数据为基础得出对于其余对当前和前一个图像数据  $g_r$  和  $g_{r-1}$  的输出图像数据  $g_{r1}'$ 和  $g_{r2}'$ ,是很简单的。

对于 8 位图像数据,MSB 的位数等于 4 或 3。当 MSB 的位数等于 4 时,所存储的输出图像数据  $g_{r1}'$ 和  $g_{r2}'$ 的数量等于  $17 \times 17$ 。当 MSB 的位数等于 3 时,所存储的输出图像数据  $g_{r1}'$ 和  $g_{r2}'$ 的数量等于  $9 \times 9$ 。

当 MSB 的位数等于 4 时,如图 12 中所示,前一个输入图像数据  $g_{r-1}$  和当前输入图像数据  $g_r$  分别沿水平轴和垂直轴排列。

根据前一个输入图像数据  $g_{r-1}$  和当前输入图像数据  $g_r$  的 MSB 数值,将前一个输入图像数据  $g_{r-1}$  和当前输入图像数据  $g_r$  的组合分成多块。由图 12 中所示的实线包围的正方形区域表示块。位于块边界处的点代表至少其中之一具有零 LSB 值的前一个输入图像数据  $g_{r-1}$  和当前输入图像数据  $g_r$  的组合。一块内各点的前一个输入图像数据  $g_{r-1}$  具有相同的 MSB 值,一块内各点的当前输入图像数据  $g_r$  也具有相同的 MSB 值。此外,位于每块左边缘和上边缘上的点的 MSB 值等于该块内各点的 MSB 值,而右边缘和下边缘上点的 MSB 值与该块内各点的 MSB 值不同。

位于限定块的顶点处的各点的输出图像数据被首先确定,并称作参考数据  $f$ 。例如,图 12 表示用于限定一块的四个顶点的四个输出图像数据  $f_{00}$ 、 $f_{01}$ 、 $f_{10}$  和  $f_{11}$ 。然后,使用参考数据以及其 LSB,计算用于其他点的输出图像数据。

下面描述了一种插值法。

当前输入图像数据  $g_r$  的 MSB 和 LSB 分别表示为  $g_r[x+y-1:y]$  和  $g_r[y-1:0]$ ,并且前一个输入图像数据  $g_{r-1}$  的 MSB 和 LSB 分别表示为  $g_{r-1}[x+y-1:y]$  和  $g_{r-1}[y-1:y]$ 。从而,可将参考数据  $f$  表示成

$f(g_r[x+y-1:y],g_{r-1}[x+y-1:y])=g_r'(g_r[x+y-1:y] \times 2^y, g_{r-1}[x+y-1:y] \times 2^y)$ 。此处,  $g_r'$  表示  $g_{r1}'$  或  $g_{r2}'$ 。

通过插值计算图 12 中所示的块内各点的输出图像数据  $g_r'$ 。

$g = f_{00} + p \times g_{r-1}[y-1:0]/2^y + q \times g_r[y-1:0]/2^y + r \times g_{r-1}[y-1:0] \times g_r[y-1:0]/2^{2y}$   
其中  $\alpha$  和  $\beta$  分别等于前一个输入图像数据  $g_{r-1}$  和当前输入图像数据  $g_r$  的 LSB 除以块长度  $2^y$ , 并且  $0 \leq \alpha < 1$ ,  $0 \leq \beta < 1$ 。

此处,

$$p(g_r[x+y-1:y],g_{r-1}[x+y-1:y])=f_{01}-f_{00}$$

$$\begin{aligned}
&= f(g_r[x+y-1:y], g_{r-1}[x+y-1:y]+1) - f(g_r[x+y-1:y], g_{r-1}[x+y-1:y]); \\
&\quad q(g_r[x+y-1:y], g_{r-1}[x+y-1:y]) = f_{10} - f_{00} \\
&\quad = f(g_r[x+y-1:y]+1, g_{r-1}[x+y-1:y]) - f(g_r[x+y-1:y], g_{r-1}[x+y-1:y]); \text{ 和} \\
&\quad r(g_r[x+y-1:y], g_{r-1}[x+y-1:y]) = f_{00} + f_{11} - f_{01} - f_{10} \\
5 \quad &= f(g_r[x+y-1:y], g_{r-1}[x+y-1:y]) + f(g_r[x+y-1:y]+1, g_{r-1}[x+y-1:y]+1) \\
&\quad - f(g_r[x+y-1:y], g_{r-1}[x+y-1:y]+1) - f(g_r[x+y-1:y]+1, g_{r-1}[x+y-1:y]). \\
&\quad (\text{公式 1})
\end{aligned}$$

可通过操作计算除系数  $f$  以外的系数  $p$ 、 $q$  和  $r$ ，不过可能会使处理时间较长。从而，为了节省处理时间，可将系数  $p$ 、 $q$  和  $r$  存储到查询表中。

10 由此，可得到针对输入图像数据  $g_r$  的第一输出图像数据  $g_{r1}'$  和第二输出图像数据  $g_{r2}'$ 。注意，上述插值法仅是一个例子，存在多种插值方案。

图 13 和 14 为根据本发明其他实施例的图像信号修正器的方框图，如上所述修正图像信号。

图 13 中所示的图像信号修正器 660 包括查询表 L3；与查询表 L3 相连的多路复用器 663，多路复用器 663 接收场选择信号 FS；以及与多路复用器 663 相连并且接收前一和当前输入图像数据  $g_{r-1}$  和  $g_r$  的计算器 664。

查询表 L3 存储用于第一输出图像数据  $g_{r1}'$  的参考数据  $f_1$  和系数  $p_1$ 、 $q_1$  和  $r_1$ （下面称之为第一修正系数），以及用于第二输出图像数据  $g_{r2}'$  的参考数据  $f_2$  和系数  $p_2$ 、 $q_2$  和  $r_2$ （下面称之为第二修正系数）。将第一和第二修正系数存储为前一个输入图像数据  $g_{r-1}$  和当前输入图像数据  $g_r$  的函数。查询表 L3 根据前一个输入图像数据  $g_{r-1}$  和当前输入图像数据  $g_r$ ，将第一修正系数  $f_1$ 、 $p_1$ 、 $q_1$  和  $r_1$  以及第二修正系数  $f_2$ 、 $p_2$ 、 $q_2$  和  $r_2$  输出给多路复用器 663。

多路复用器 663 基于场选择信号 FS 的数值，选择第一修正系数  $f_1$ 、 $p_1$ 、 $q_1$  和  $r_1$  以及第二修正系数  $f_2$ 、 $p_2$ 、 $q_2$  和  $r_2$  其中之一。

25 计算器 664 从多路复用器 663 接收第一和第二修正系数  $f_1$ 、 $p_1$ 、 $q_1$ 、 $r_1$ 、 $f_2$ 、 $p_2$ 、 $q_2$  和  $r_2$  中所选定的一个，以及前一和当前输入图像数据  $g_{r-1}$  和  $g_r$  的 LSB，并执行公式 1 中所示的操作，产生第一输出图像数据  $g_{r1}'$  或第二输出图像数据  $g_{r2}'$ 。

30 可明显减小用于产生输出图像数据  $g_{r1}'$  和  $g_{r2}'$  的插值量，查询表的大小以及数据处理时间。

图 14 中所示的图像信号修正器 620 包括第一和第二查询表 L41 和 L42；

与第一和第二查询表 L41 和 L42 相连的多路复用器 630, 多路复用器 630 接收场选择信号 FS; 与多路复用器 630 相连并接收前一和当前输入图像数据  $g_{r-1}$  和  $g_r$  的第三查询表 L43; 以及与第三查询表 L43 相连并接收前一和当前输入图像数据  $g_{r-1}$  和  $g_r$  的计算器 640。

5 第一和第二查询表 L41 和 L42 存储第一和第二修正系数。

多路复用器 630 基于一场结束后和下一场开始前场选择信号 FS 的数值, 从第一和第二查询表 L41 和 L42 选择第一和第二修正系数其中之一, 并输出第一和第二修正系数中所选择的一个。

10 第三查询表 L43 存储来自多路复用器 630 的、以前一个输入图像数据  $g_{r-1}$  和当前输入图像数据  $g_r$  为函数的第一或第二修正系数, 并根据前一个输入图像数据  $g_{r-1}$  和当前输入图像数据  $g_r$  输出第一或第二修正系数。

15 计算器 640 从多路复用器 630 接收第一和第二修正系数  $f_1$ 、 $p_1$ 、 $q_1$ 、 $r_1$ 、 $f_2$ 、 $p_2$ 、 $q_2$  和  $r_2$  中所选定的一个, 以及前一和当前输入图像数据  $g_{r-1}$  和  $g_r$  的 LSB, 并执行公式 1 中所示的操作, 产生第一输出图像数据  $g_{r1}'$  或第二输出图像数据  $g_{r2}'$ 。

此时, 如参照图 11 所描述的, 为了减小查询表的大小, 最好几种原色(例如, 红、绿和蓝色)仅使用一个查询表, 并对于三种颜色同时执行 DCC 转换。

20 此外, 可将输入图像数据转换成三个或更多输出图像数据。例如, 当输入图像数据被转换成三个输出图像数据时, 输出频率为输入频率的三倍, 可以仅对三个输出图像数据中可产生最高亮度的一个施加 DCC, 可通过实验等得到其余两个输出图像数据。作为另一个例子, 可将四个输入图像数据转换成三对输出图像数据, 并且仅对最高的一对输出图像数据施加 DCC。

25 尽管上面详细描述了本发明的优选实施例, 不过, 显然应当理解, 本领域技术人员显然可想到的基本发明原理的多种改变和/或变型依然处于如所附权利要求限定的本发明的精神和范围之内。

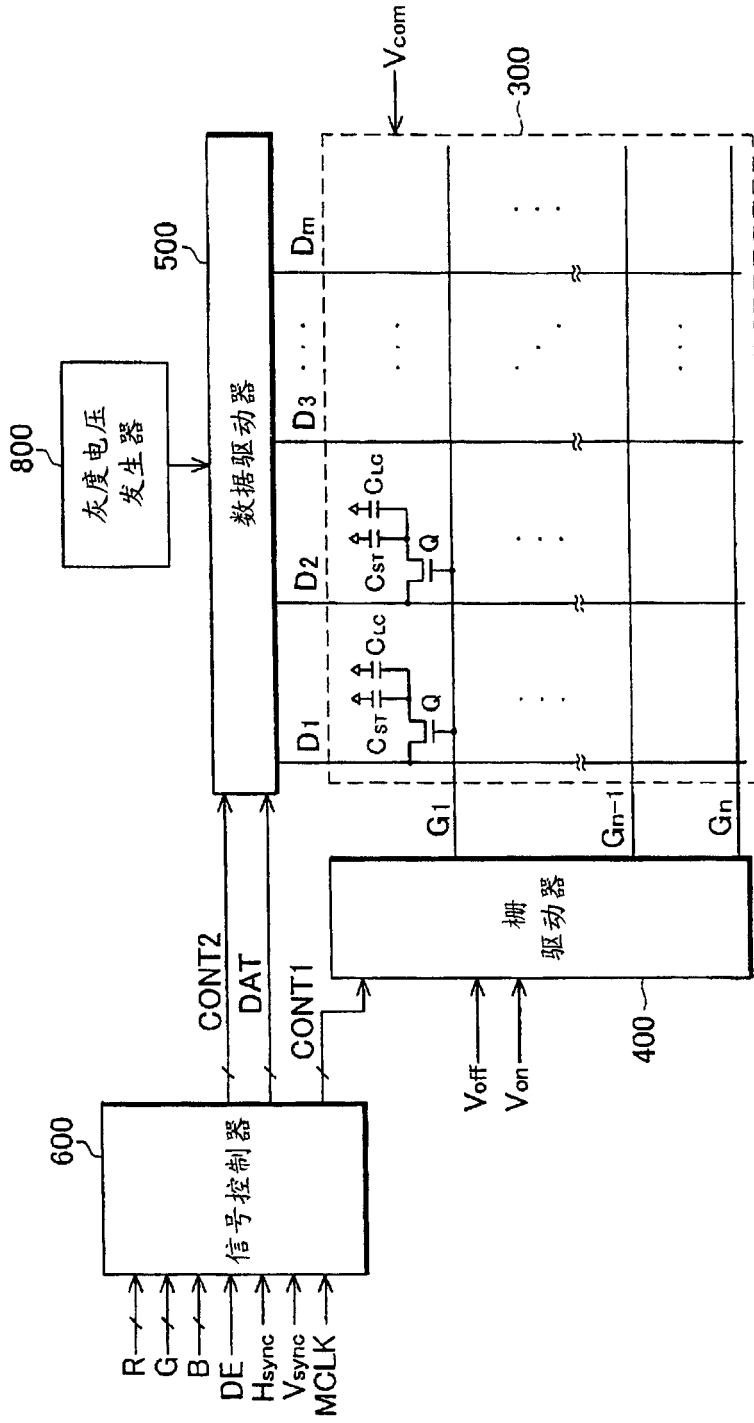


图 1

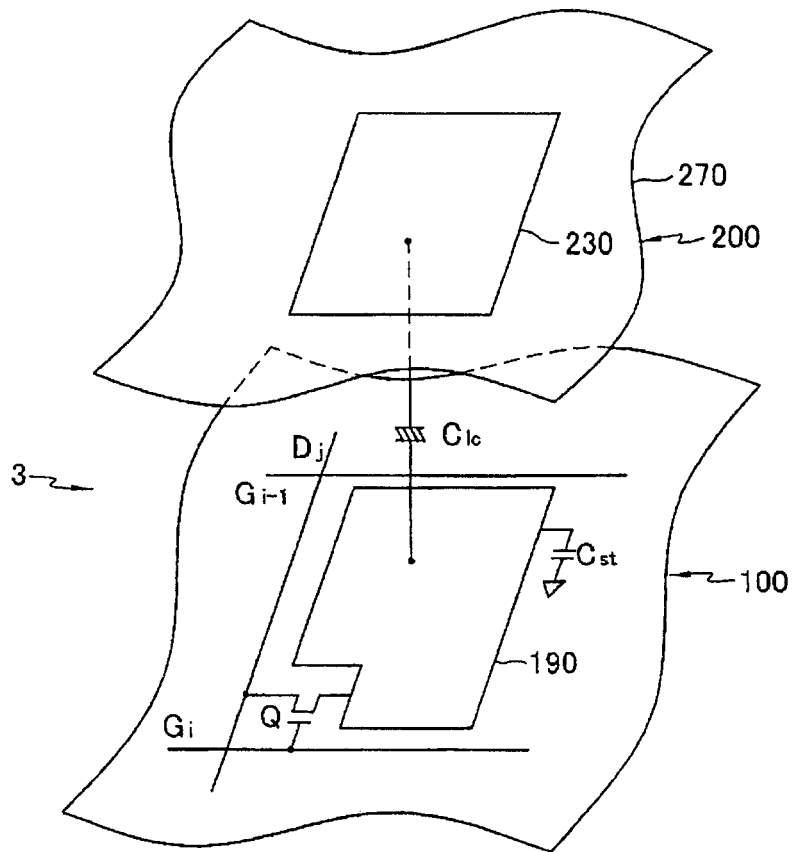


图 2

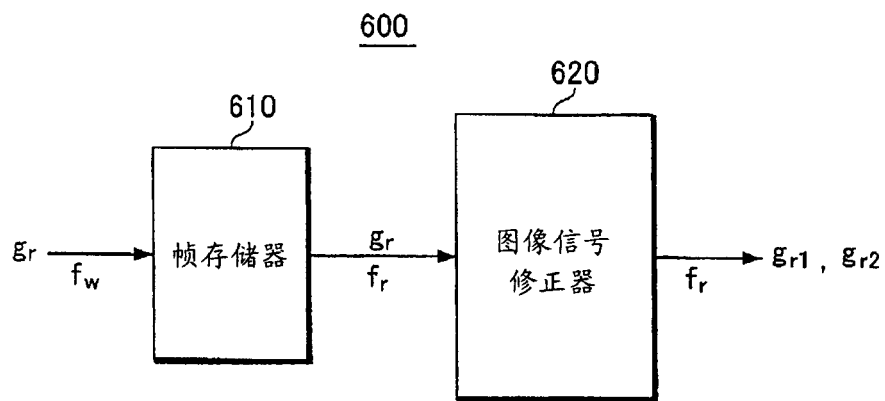


图 3

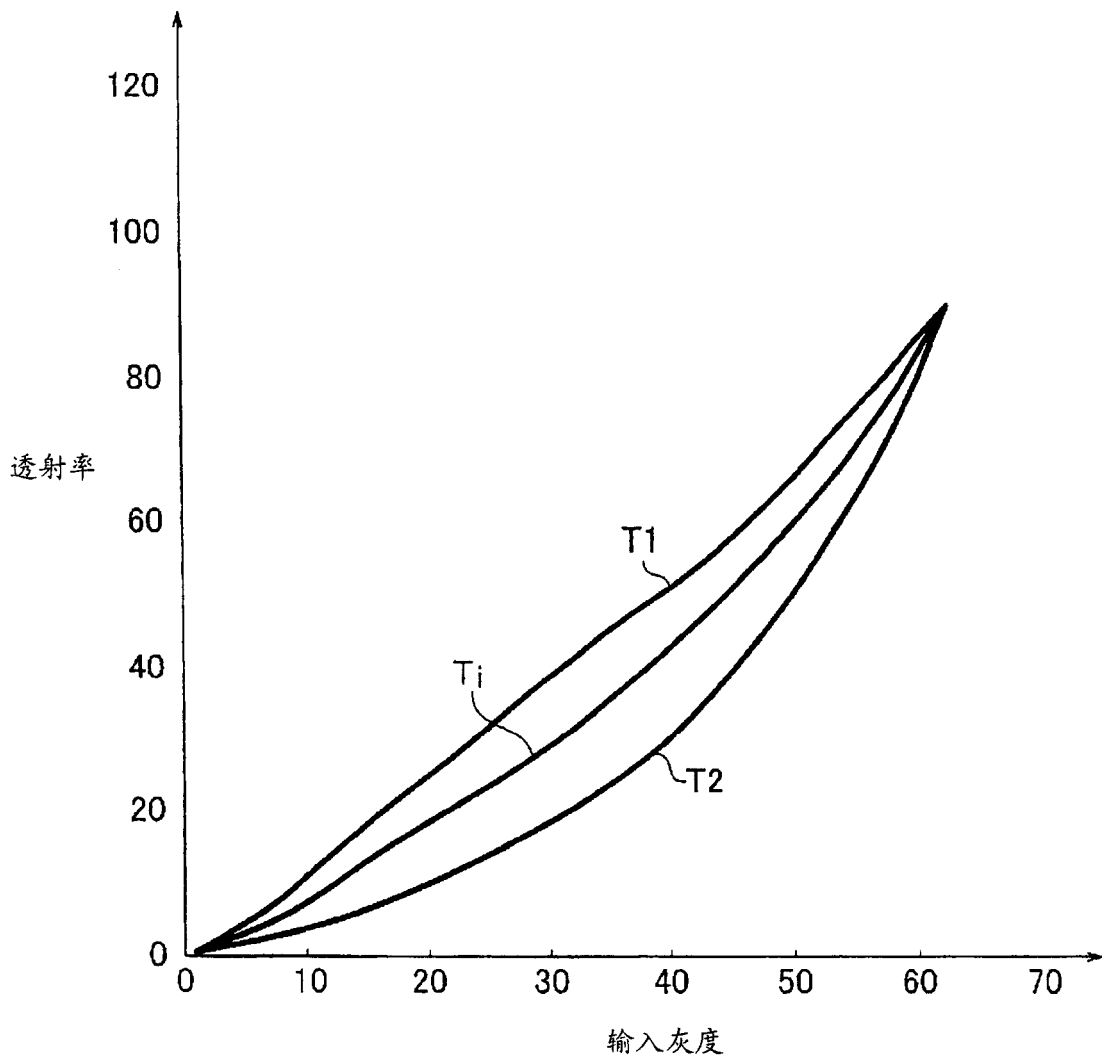


图 4

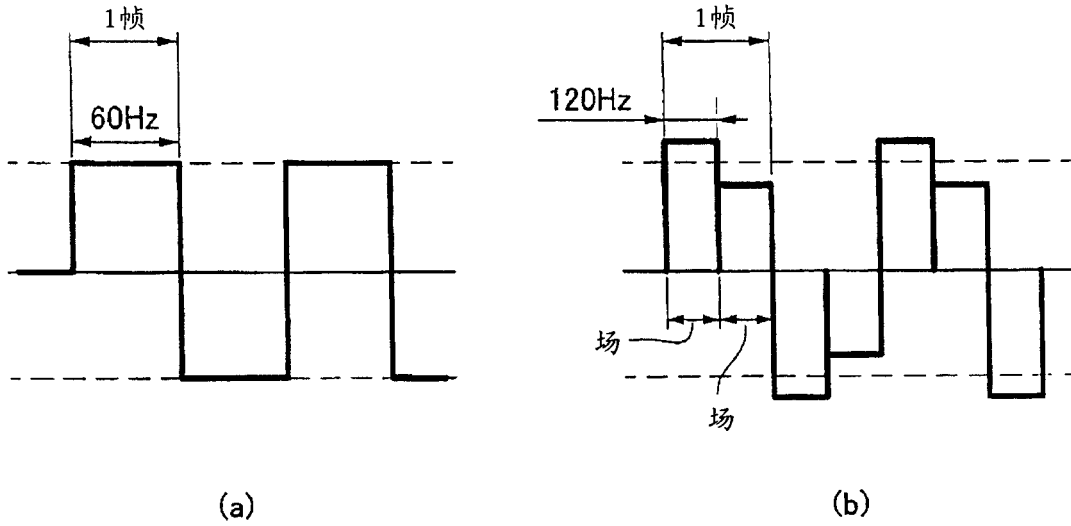


图 5

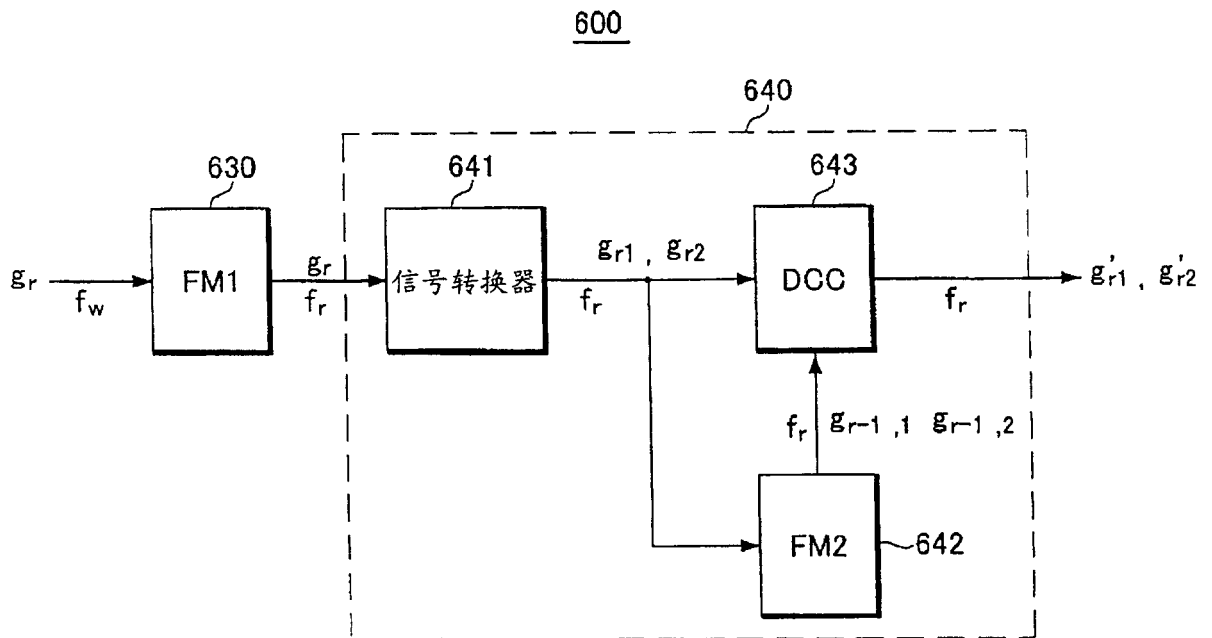


图 6

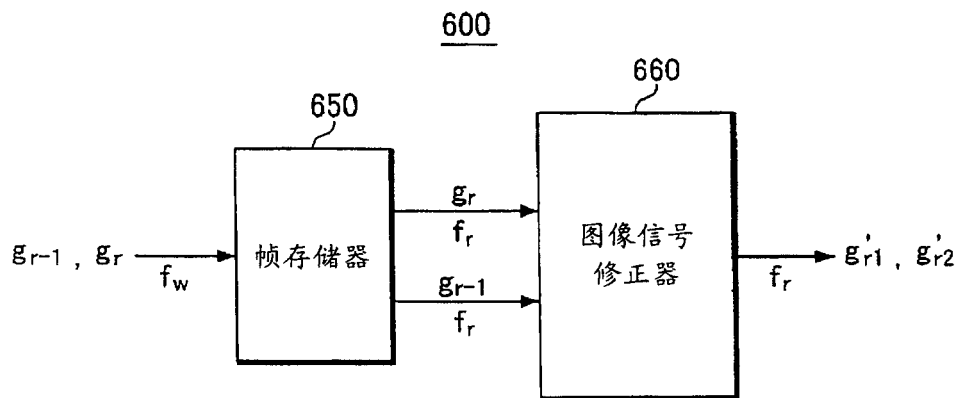


图 7

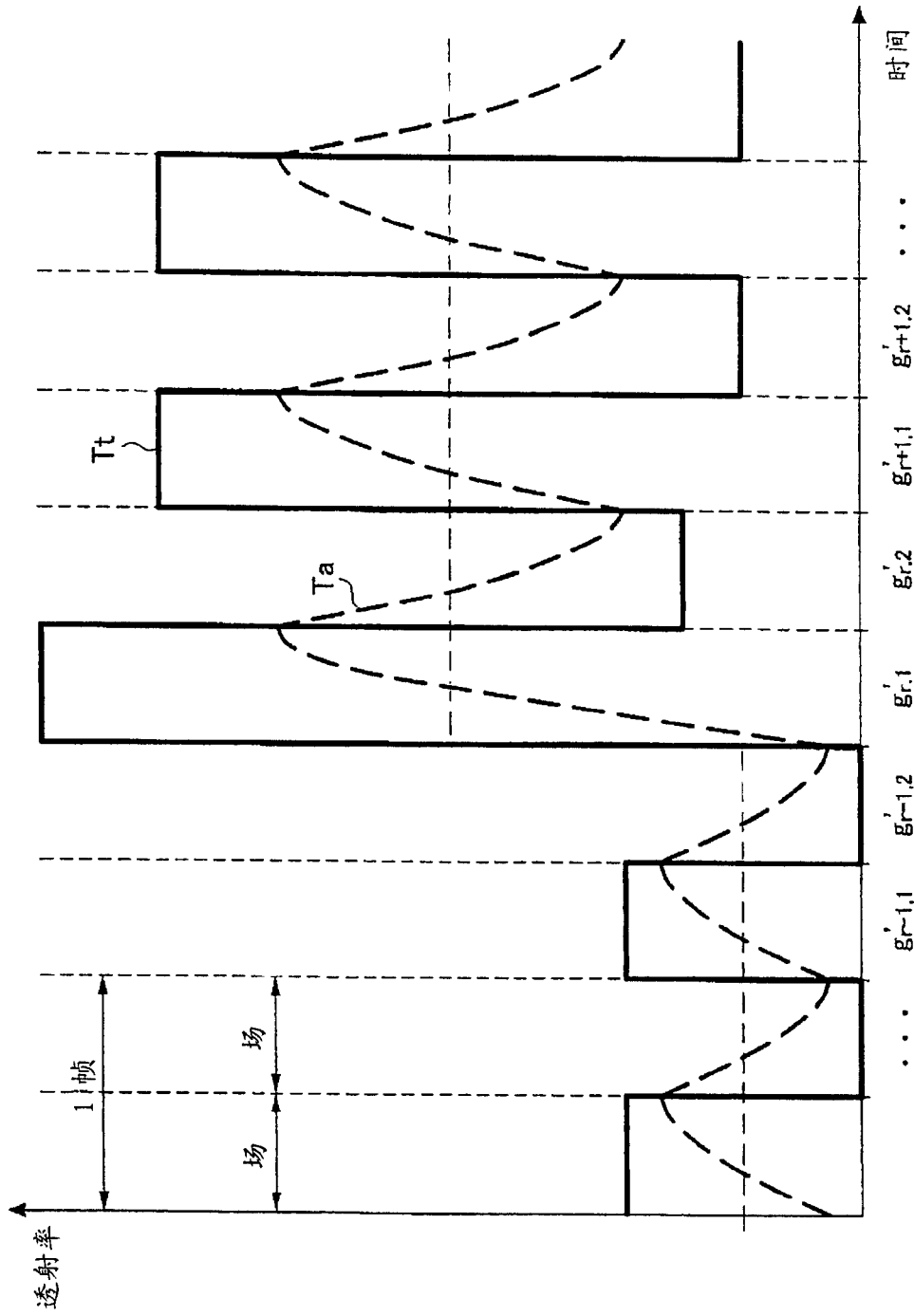


图 8

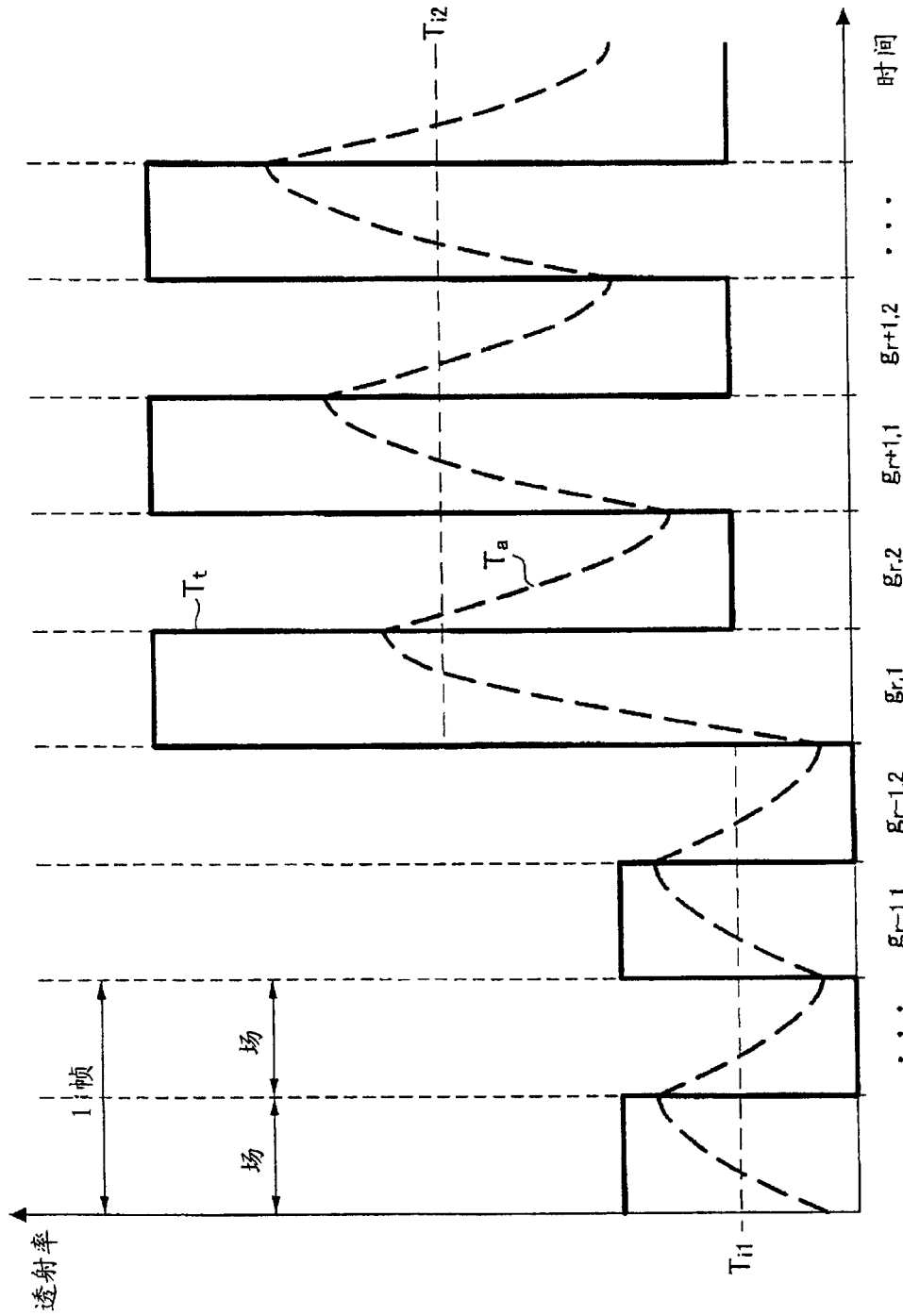


图 9

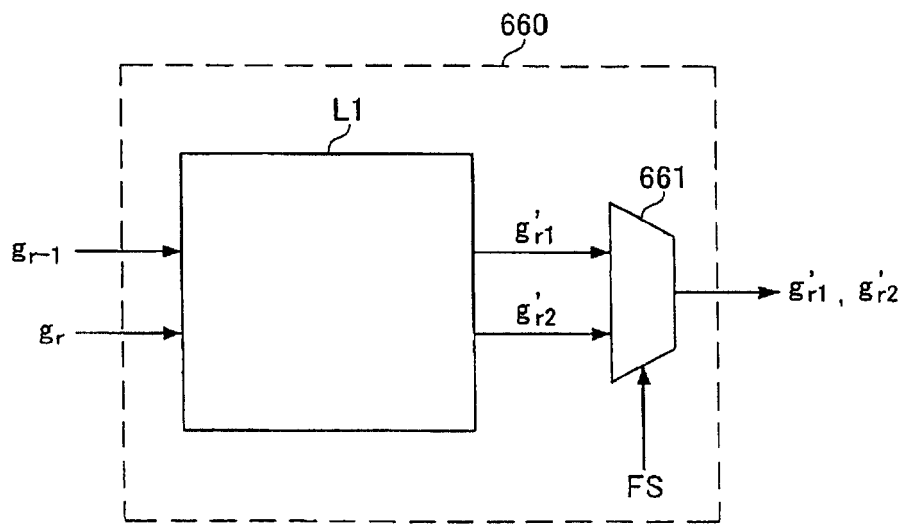


图 10

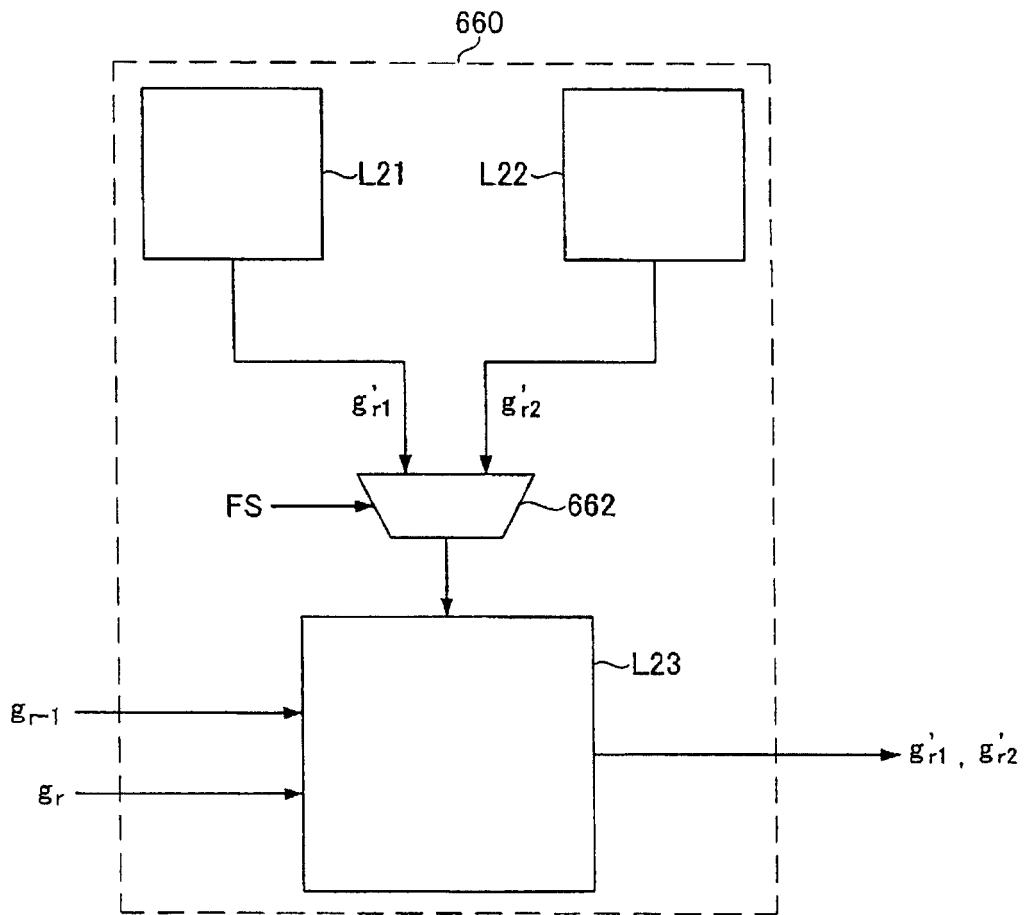


图 11

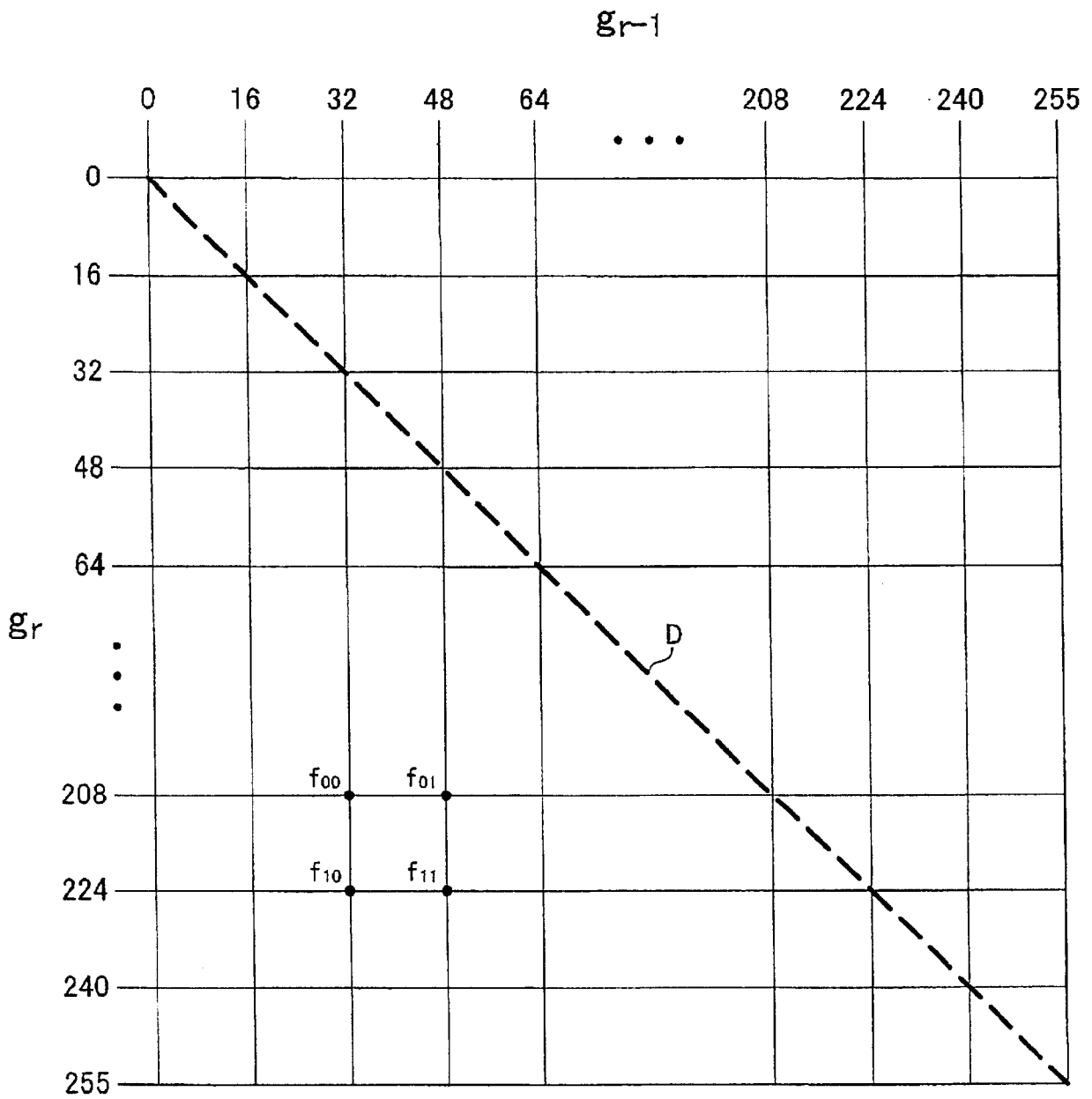


图 12

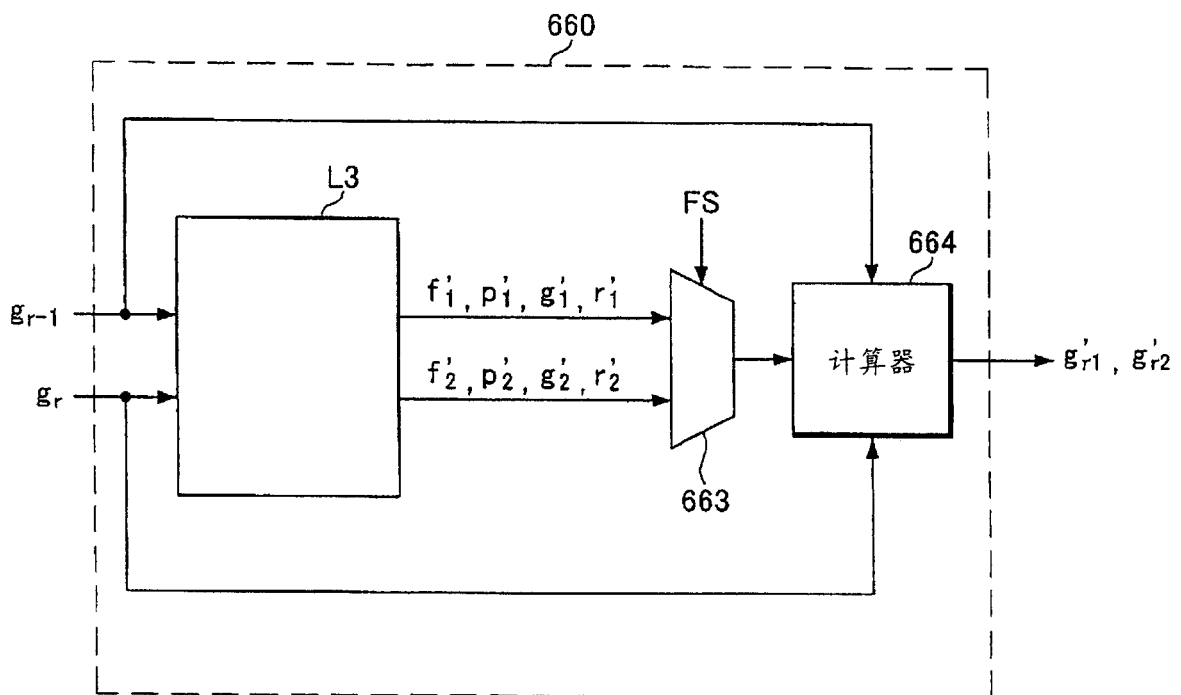


图 13

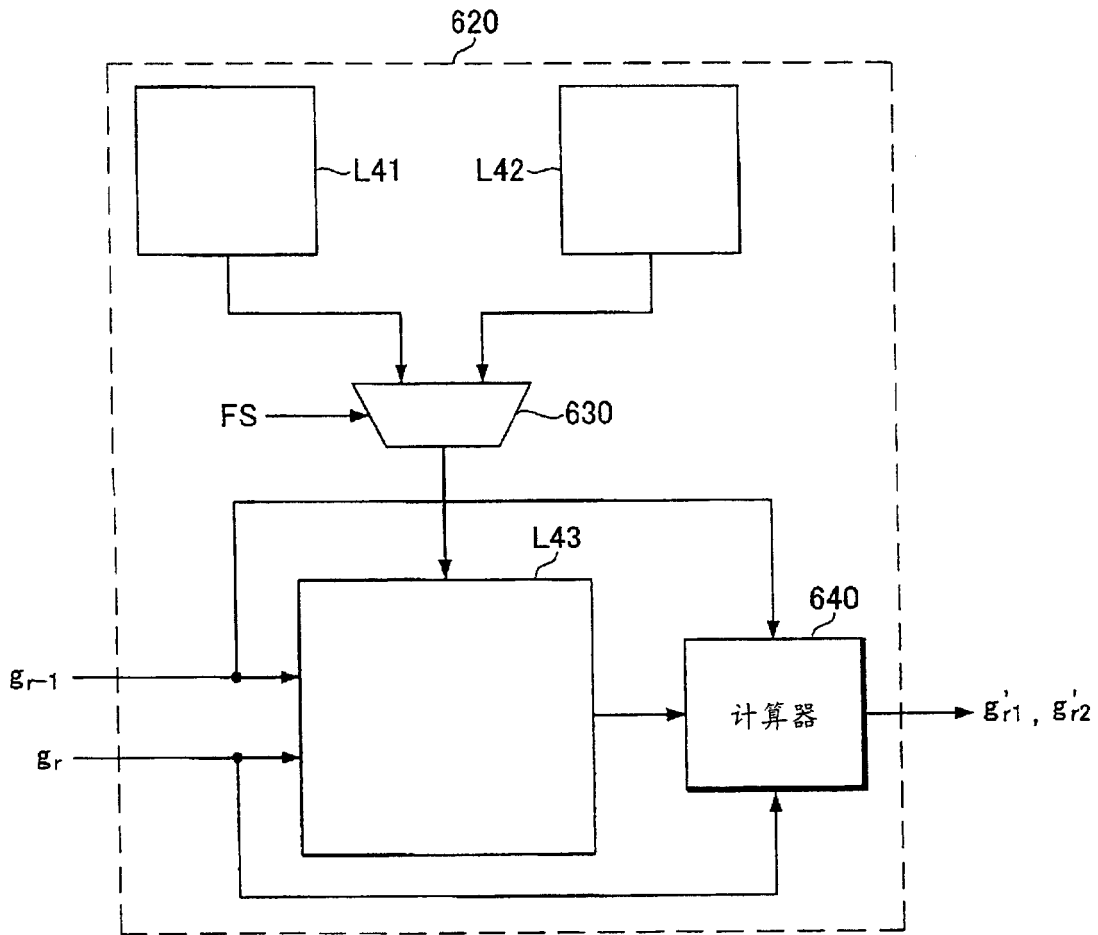


图 14

专利名称(译)	液晶显示器及其驱动设备		
公开(公告)号	<a href="#">CN1815543A</a>	公开(公告)日	2006-08-09
申请号	CN200510121623.5	申请日	2005-12-12
[标]申请(专利权)人(译)	三星电子株式会社		
申请(专利权)人(译)	三星电子株式会社		
当前申请(专利权)人(译)	三星电子株式会社		
[标]发明人	李白云		
发明人	李白云		
IPC分类号	G09G3/36 G09G3/20 G02F1/133		
CPC分类号	G09G3/2025 G09G3/2092 G09G3/3648 G09G2360/16 G09G3/2081 G09G2340/16 G09G2360/18 G09G2320/0252 G09G2320/0285		
代理人(译)	王志森		
优先权	1020040104572 2004-12-11 KR		
其他公开文献	CN100461249C		
外部链接	<a href="#">Espacenet</a> <a href="#">SIPO</a>		

摘要(译)

根据本发明一个实施例包括设置成矩阵的多个像素的液晶显示器及驱动显示装置的设备，包括：信号控制器，将以第一频率输入的输入图像数据(“当前输入图像数据”)转换成以第二频率输出的多个输出图像数据；和数据驱动器，将信号控制器输送的输出图像数据转换成模拟数据电压，并将数据电压施加给像素，其中输出图像数据包括使像素产生最高亮度的最高输出图像数据，且通过比较当前输入图像数据与前一帧输入图像数据(“前一个输入图像数据”)，确定最高输出图像数据。

