



[12] 发明专利申请公开说明书

[21] 申请号 200510064932.3

[43] 公开日 2005 年 10 月 5 日

[11] 公开号 CN 1677474A

[22] 申请日 2005.4.1

[21] 申请号 200510064932.3

[30] 优先权

[32] 2004.4.1 [33] JP [31] 2004-109286

[71] 申请人 东芝松下显示技术有限公司

地址 日本东京

[72] 发明人 川口聖二

[74] 专利代理机构 上海专利商标事务所有限公司

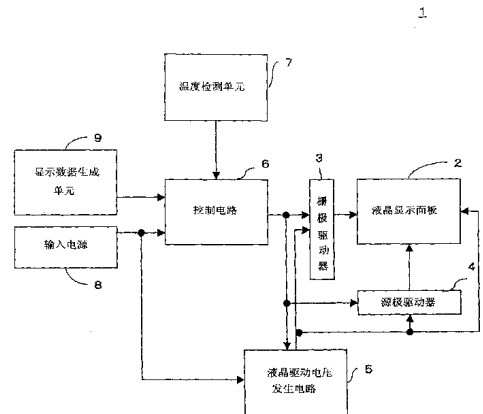
代理人 沈昭坤

权利要求书 2 页 说明书 18 页 附图 14 页

[54] 发明名称 液晶显示装置及液晶显示装置的驱动方法

[57] 摘要

本发明的液晶显示装置包括具有呈矩阵状配置的源极信号线和栅极信号线、以及设置在源极信号线和栅极信号线的交点上，使用 OCB 模式液晶的液晶显示元件的液晶显示面板；向栅极信号线提供栅极信号的栅极驱动器；向源极信号线提供源极信号的源极驱动器；检测温度的温度检测单元；将生成源极信号用的显示数据修正成与检测到的温度相对应的显示数据的修正单元，根据该修正的显示数据生成源极信号。



1. 一种液晶显示装置，其特征在于，包括
具有呈矩阵状配置的源极信号线和栅极信号线、以及设置在所述源极信号线和栅极信号线的交点上的液晶显示元件的液晶显示面板；
向所述栅极信号线提供栅极信号的栅极驱动器；
向所述源极信号线提供源极信号的源极驱动器；
检测温度的温度检测单元；
以及将与检测到的所述温度相对应的源极驱动电压供给所述源极驱动器的源极驱动器驱动单元。
2. 一种液晶显示装置，其特征在于，包括
具有呈矩阵状配置的源极信号线和栅极信号线、以及设置在所述源极信号线和栅极信号线的交点上的液晶显示元件的液晶显示面板；
向所述栅极信号线提供栅极信号的栅极驱动器；
向所述源极信号线提供源极信号的源极驱动器；
检测温度的温度检测单元；
以及将生成所述源极信号用的显示数据修正成与检测到的所述温度相对应的显示数据的修正单元，
根据该修正后的显示数据生成所述源极信号。
3. 如权利要求 2 所示的液晶显示装置，其特征在于，
所谓所述修正单元修正所述显示数据是指进行与检测到的所述温度相对应的伽玛修正。
4. 如权利要求 2 所示的液晶显示装置，其特征在于，
所谓所述修正单元修正所述显示数据是指将在所述显示数据中的其值为 0 的所述显示数据的值修正成是与检测到的温度相对应的值即第 1 值，
将在所述显示数据中的其信号电平为 0 以外的所述显示数据中的值即第 2 值修正成，将所述显示数据中的值的最大值作为第 3 值、将从第 3 值中减去第 1 值后的差值用第 3 值除后得到的商值与第 2 值相乘、并将得到的值与第 1 值

相加后的和值。

5. 如权利要求 2 所示的液晶显示装置，其特征在于，

所谓所述修正单元修正所述显示数据是指对在所述显示数据中其值小于等于规定值的所述显示数据进行修正。

6. 如权利要求 1 或 2 所示的液晶显示装置，其特征在于，

所述液晶显示元件是使用 OCB 模式液晶的液晶显示元件。

7. 一种液晶显示装置的驱动方法，其特征在于，

是一种驱动包括具有呈矩阵状配置的源极信号线和栅极信号线、以及设置在所述源极信号线和栅极信号线的交点上的液晶显示元件的液晶显示面板；

向所述栅极信号线提供栅极信号的栅极驱动器；

以及向所述源极信号线提供源极信号的源极驱动器的液晶显示装置的液晶显示装置的驱动方法，

包括检测温度的温度检测步骤；

和将与检测到的所述温度相对应的所述源极驱动器驱动电压提供到源极驱动器的源极驱动器驱动步骤。

8. 一种液晶显示装置的驱动方法，其特征在于，

是驱动包括具有呈矩阵状配置的源极信号线和栅极信号线、以及设置在所述源极信号线和栅极信号线的交点上的液晶显示元件的液晶显示面板；

向所述栅极信号线提供栅极信号的栅极驱动器；

以及向所述源极信号线提供源极信号的源极驱动器的液晶显示装置的液晶显示装置的驱动方法，

包括检测温度的温度检测步骤；

和将生成所述源极信号用的显示数据修正成与检测到的所述温度相对应的显示数据的修正步骤，

根据该修正的显示数据生成所述源极信号。

9. 如权利要求 7 或 8 所示的液晶显示装置，其特征在于，

所述液晶显示元件是使用 OCB 模式液晶的液晶显示元件。

液晶显示装置及液晶显示装置的驱动方法

技术领域

本发明涉及使用 OCB 模式液晶的液晶显示装置、以及液晶显示装置的驱动方法。

背景技术

作为取代过去的显像管，液晶显示装置薄且轻，近年来其用途越来越大。但是，现在广泛使用的 TN (Twisted Nematic 双扭曲向列型) 取向液晶面板视角很小、且响应速度很慢、在动态画面显示时拖尾等，图像质量连显像管都不如。

相反，近年来，广泛使用具有高速响应、宽视角的特点的 OCB (Optically Compensated Bend 光学补偿弯曲) 模式的液晶显示装置。该液晶显示装置使液晶弯曲 (bend) 取向并进行视觉补偿，还通过使其与光学相位补偿薄膜组合在一起得到宽阔的视角。

图 12 表示使用 OCB 模式的液晶显示装置的概略剖面图。图 12 (a)、(b) 是使用 OCB 模式液晶显示装置的施加电压状态的概略剖面图，图 12 (c) 是使用 OCB 模式的液晶显示装置的不施加电压状态的概略剖面图。

在构成使用 OCB 模式的液晶显示装置的玻璃基板 51 之间，如在图 12 (a) 等以液晶分子 52 的形态所示，注入向列型液晶，不施加电压液晶的取向状态称为散乱 (spray) 状态 53。当液晶显示装置的电源接通时在该液晶层上施加比较大的电压，通过这样从图 12 (c) 所示的散乱状态 53 转移到图 12 (a)、(b) 所示的弯曲 (bend) 状态 54a、54b。使用该弯曲状态 54a、54b 来进行显示是 OCB 模式的特点。通过改变电压的大小使面板的透射率变化。图 12 (a) 所示的弯曲状态 54a 表示当进行白色显示时的弯曲状态，图 12 (b) 的弯曲状态 54b 表示进行黑色显示时的弯曲状态。

图 13 表示使用 OCB 模式的液晶显示装置的电压与亮度间的关系。55 表示温度在摄氏 30 度时的电压与亮度间的关系，56 表示温度为摄氏 55 度时的电压与亮度间的关系。温度在摄氏 30 度的情况下，关于电压与亮度间的关系如 55 所示，随着电压的增加亮度不断下降，亮度在 Q 的位置为最小然后随着电压的增加亮度也稍微增加一些。这样在相对于 Q 的位置电压增加的情况下，亮度转变为增加，但这种倾向在 TN 液晶中也能看到，相对于 TN 液晶亮度增加的程度大得多。温度在摄氏 55 度的情况下，电压与亮度间的关系如 56 所示，随着电压的增加亮度不断下降，亮度在 P 的位置为最小然后随着电压的增加亮度也稍微增加一些。这样在相对于 P 的位置电压增加的情况下，亮度转变为增加，但这种倾向在 TN 液晶中也能看到，相对于 TN 液晶亮度增加的程度大得多。这样亮度与电压间的关系随着温度的变化而变化。

图 14 表示在摄氏 30 度、45 度、55 度的情况下的亮度为最小时的电压附近的灰度等级与亮度间的关系。亮度为最小时的灰度等级随着温度的增加而加大。使用 OCB 模式的液晶显示装置由于是正常的白色（normal white），如就电压而言亮度为最小时的电压随着温度的增加而减小。这样，使用 OCB 模式的液晶显示装置的电压与亮度间的关系随着温度的变化而变化，特别是亮度为最小时灰度等级（电压）随着温度的增加而加大（减小）。

另外，在灰度等级的值为小于亮度为最小时的灰度等级，随着灰度等级减小，亮度加大，这种倾向在 TN 液晶中也能看到，这种倾向远比 TN 液晶大。

如就电压而言，则如上所述，亮度为比最小的电压大的电压，随着电压增加，亮度也增加。而且，这种倾向在 TN 液晶上能看到，亮度增加的程度比 TN 液晶大。

但是，在 TN 取向液晶显示装置中也能看到，但特别是在使用 OCB 模式的液晶显示装置中，在温度增加的情况下，由于亮度为最小时的电压下降，因此尽管是在进行黑显示的情况下也好，能明亮地进行显示。即，若在温度增加之后施加温度增加之前就施加的、亮度为最小时的电压，则由于在温度增加之后亮度为最小时的电压下降，因此就能明亮地进行显示。

另外，由于亮度与电压间的关系随着温度变化，因此在温度变化的情况下，

实际上显示与想要显示的亮度不同的亮度。

即，在使用现有的 OCB 模式的液晶显示装置中存在的问题是，当温度增加时，即使是黑显示的情况下，也不能进行光学补偿、明亮地显示黑色，对比度就降低。

另外，在使用现有的 OCB 模式的液晶显示装置中存在的问题是，当温度变化时，实际上显示与想要显示的亮度不同的亮度。

本发明是在考虑了上述问题之后提出来的，其目的在于提供一种即使温度增加，也能够进行最小亮度的黑显示的液晶显示装置及液晶显示装置的驱动方法。

另外，本发明是在考虑了上述问题之后提出来的，其目的在于提供一种即使温度发生变化也能显示想要显示的亮度的液晶显示装置及液晶显示装置的驱动方法。

发明内容

为了解决上述问题，本申请第一方面的液晶显示装置包括具有呈矩阵状配置的源极信号线和栅极信号线、以及设置在上述源极信号线和栅极信号线的交点上的液晶显示元件的液晶显示面板；向上述栅极信号线提供栅极信号的栅极驱动器；向上述源极信号线提供源极信号的源极驱动器；检测温度的温度检测单元；以及将与检测到的上述温度相对应的上述源极驱动器提供到源极驱动器驱动电压的源极驱动器驱动单元。

另外，本发明第二方面的液晶显示装置具有以下特点，包括具有呈矩阵状配置的源极信号线和栅极信号线、以及设置在上述源极信号线和栅极信号线的交点上的液晶显示元件的液晶显示面板；向上述栅极信号线提供栅极信号的栅极驱动器；向上述源极信号线提供源极信号的源极驱动器；检测温度的温度检测单元；以及将生成上述源极信号用的显示数据修正成与检测到的上述温度相对应的显示数据的修正单元，根据该修正的显示数据生成上述源极信号。

另外，本发明第三方面的液晶显示装置是本发明第二方面的液晶显示装置，具有以下特点，所谓上述修正单元修正上述显示数据是指进行与检测到的上述

温度相对应的伽玛修正。

另外，本发明第四方面的液晶显示装置是本发明第二方面的液晶显示装置，具有以下特点，所谓上述修正单元修正上述显示数据是指将在上述显示数据中其值为 0 的上述显示数据的值修正成与检测到的温度相对应的值即第 1 的值，将在上述显示数据中其信号电平为 0 以外的上述显示数据的值即第 2 的值修正成，将上述显示数据中的值的最大值作为第 3 值、将从第 3 值中减去第 1 值后的差值用第 3 值相除得到的商值与第 2 值相乘、并将得到的乘积与第 1 值相加后的和值。

另外，本发明第五方面的液晶显示装置是本发明第二方面的液晶显示装置，具有以下特点，所谓上述修正单元修正上述显示数据是指对在上述显示数据中的其值小于规定值的上述显示数据进行修正。

另外，本发明第六方面的液晶显示装置是本发明第一或第二方面的液晶显示装置，具有以下特点，上述液晶显示元件是使用 OCB 模式液晶的液晶显示元件。

另外，本发明第七方面的液晶显示装置的驱动方法具有以下特点，是驱动包括具有呈矩阵状配置的源极信号线和栅极信号线、以及设置在上述源极信号线和栅极信号线的交点上的液晶显示元件的液晶显示面板；向上述栅极信号线提供栅极信号的栅极驱动器；以及向上述源极信号线提供源极信号的源极驱动器的液晶显示装置的液晶显示装置的驱动方法，包括检测温度的温度检测步骤；和将与检测到的上述温度相对应的源极驱动器驱动电压供给到上述源极驱动器的源极驱动器驱动步骤。

另外，本发明第八方面的液晶显示装置的驱动方法具有以下特点，是驱动包括具有呈矩阵状配置的源极信号线和栅极信号线、以及设置在上述源极信号线和栅极信号线的交点上的液晶显示元件的液晶显示面板；向上述栅极信号线提供栅极信号的栅极驱动器；以及向上述源极信号线提供源极信号的源极驱动器的液晶显示装置的液晶显示装置的驱动方法，包括检测温度的温度检测步骤；和将生成上述源极信号用的显示数据修正成与检测到的上述温度相对应的显示数据的修正步骤，根据该修正后的显示数据生成上述源极信号。

另外,本发明第九方面的液晶显示装置是本发明第七或第八方面的液晶显示装置,具有以下特点,上述液晶显示元件是使用 OCB 模式液晶的液晶显示元件。

本发明能够提供一种即使温度增加也能进行最小亮度的黑显示的液晶显示装置及液晶显示装置的驱动方法。

本发明还能够提供一种即使温度发生变化也能显示想要显示的亮度的液晶显示装置及液晶显示装置的驱动方法。

附图说明

图 1 是表示本发明第 1 实施方式的液晶显示装置结构的方框图。

图 2 是表示本发明第 1 实施方式的控制电路 6 的详细结构的方框图。

图 3 是本发明第 1 实施方式的伽玛修正表的一个例子的示意图。

图 4 是在对本发明第 1 实施方式的输入显示数据中对其值为规定值以下的输入显示数据进行修正的情况下的伽玛修正表的一个例子的示意图。

图 5 是本发明第 1 实施方式的输入显示数据的修正方法的示意图。

图 6 是表示本发明第 2 实施方式的液晶显示装置结构的方框图。

图 7 是表示本发明第 2 实施方式的液晶驱动电压发生电路的详细结构的示意图。

图 8 是本发明第 2 实施方式的输入显示数据的灰度等级与源极驱动器 4 的输出电压间的关系及源极驱动器用驱动电压 (AVDD) 的示意图。

图 9 是本发明第 2 实施方式的源极驱动器用驱动电压发生电路 15 的结构的一个例子的示意图。

图 10 是本发明第 2 实施方式的源极驱动器用驱动电压发生电路 15 的结构与上述例子不同的另外的一个例子的示意图。

图 11 是本发明第 2 实施方式的源极驱动器用驱动电压发生电路 15 的结构的一个例子的示意图。

图 12 (a) 是在使用现有的 OCB 模式的液晶显示装置的外加电压状态 (白显示状态) 的情况下的概略剖面图。(b) 是在使用现有的 OCB 模式的液晶显

示装置的外加电压状态（黑显示状态）的情况下的概略剖面图。（c）是在使用现有的 OCB 模式的液晶显示装置的无外加电压状态的情况下的概略剖面图。

图 13 是 OCB 模式液晶显示装置的电压与亮度间的关系的示意图。

图 14 是 OCB 模式液晶显示装置的亮度为最小时附近的灰度等级与亮度间的关系的示意图。

标号说明

- 1 液晶显示装置
- 2 液晶显示面板
- 3 栅极驱动器
- 4 源极驱动器
- 5 液晶驱动电压发生电路
- 6 控制电路
- 7 温度检测单元
- 8 输入电源
- 9 显示数据生成
- 10 图像信号处理电路
- 11 时序控制电路
- 12 液晶显示装置
- 13 液晶驱动电压发生电路
- 14 控制电路
- 15 源极驱动器用驱动电压发生电路
- 16 栅极驱动器用驱动电压发生电路
- 17 对向信号电压发生电路

具体实施方式

以下，参照附图说明本发明实施方式。

第 1 实施方式

首先，说明第1实施方式。

图1是第1实施方式的液晶显示装置1的方框图。

液晶显示装置1是使用OCB模式液晶的液晶显示装置。

液晶显示装置1由液晶显示面板2、栅极驱动器3、源极驱动器4、液晶驱动电压发生电路5、控制电路6、温度检测单元7、输入电源8、以及显示数据生成单元9构成。

液晶显示面板2具有呈矩阵状配置的源极信号线和栅极信号线、以及设置在源极信号线和栅极信号线的交点上的，使用OCB模式液晶的液晶显示元件的液晶显示面板。

栅极驱动器3是供给在液晶显示面板2的各个栅极信号线上进行线依次扫描用的选择扫描信号的电路。

源极驱动器4是向液晶显示面板2的各个源极信号线提供图像信号电压的电路。

液晶驱动电压发生电路5是对源极驱动器4提供源极驱动器用驱动电压（AVDD），对栅极驱动器提供栅极驱动器用驱动电压（VGG、VEE），向对向信号电极提供对向信号电极用驱动电压（VCOM）的电路。

控制电路6是图像信号处理或控制驱动时序的电路。控制电路6如图2所示由图像信号处理电路10和时序控制电路11构成。图像信号处理电路10是输入显示数据生成单元9生成的输入显示数据，将该输入显示数据修正成与用温度检测单元7检测到的温度相对应的显示数据，输出与修正后的显示数据相对应的显示信号的电路。另外，时序控制电路11是对源极驱动器4、栅极驱动器3、液晶驱动电压发生电路5发送时序控制信号的电路。

温度单元检测7是检测液晶显示面板2的温度的单元。

输入电源8是液晶显示装置动作用的供电的单元。

显示数据生成单元9是生成液晶显示面板2显示的显示数据的单元，是读出存放在例如帧缓冲器中的图像数据并输出读出的图像数据的电路。

还有，本实施方式的图像信号处理电路10是本发明的修正单元的例子。

接着，说明这样的本实施方式的动作。

输入电源 8 向控制电路 6 和液晶驱动电压发生电路 5 供电,控制器 6 先起动。然后控制电路 6 对源极驱动器 4 发送图像显示信号和时序控制信号,对栅极驱动器 3 发送时序控制信号,对液晶驱动电压发生电路 5 发送时序控制信号。

通过液晶驱动电压发生电路 5 对源极驱动器 4 提供源极驱动器用驱动电压 (AVDD),对栅极驱动器 3 提供栅极驱动器用驱动电压 (VGG、VEE)、对向信号电极提供对向信号电极用驱动电压 (VCOM),从而能进行显示动作。

另外,温度检测单元 7 检测液晶显示面板 2 的温度,将温度检测结果输出到图像信号处理电路 10 中。图像信号处理电路 10 输入显示数据生成单元 9 生成的输入显示数据,将该输入显示数据修正成与用温度检测单元 7 检测到的温度相对应的显示数据,输出与修正后的显示数据相对应的显示信号。

即,图像信号处理电路 10 保持进行与温度检测单元 7 检测到的液晶显示面板 2 的温度相对应的伽玛修正用的伽玛修正表,使用与检测到的温度相对应的伽玛修正表,进行输入显示数据的伽玛修正。图 3 表示与检测到的温度相对应的伽玛修正表的一个例子。图 3 中,作为一个例子表示液晶显示面板 2 的温度以摄氏 30 度为基准,当液晶显示面板 2 的温度增加到摄氏 60 度时表示各个灰度等级是怎样变化的伽玛修正表。图 3 的伽玛修正表预测并求取以温度为摄氏 30 度为基准,当温度增加到摄氏 60 度时,为了即使温度发生变化也能表示相同的亮度,显示数据的各个灰度等级怎样变化才好。

如图 14 所述,若温度上升,在灰度等级与亮度间的关系中,亮度最小时的灰度等级变得很大。所以,若液晶显示面板 2 的温度以摄氏 30 度为基准,则液晶显示面板 2 的温度上升到摄氏 60 度时,必须进行伽玛修正使得输入显示数据的灰度等级变得很大。例如,根据图 3 可知,当液晶显示面板的温度为摄氏 60 度时,灰度等级为 0 的输入显示数据的灰度等级变换到灰度等级为 32。另外,灰度等级为 64 的显示数据的灰度等级变换到灰度等级为 74。

即使当液晶显示面板 2 的温度位摄氏 60 度以外时,只要预测液晶显示面板的温度以摄氏 30 度为基准,当温度变化时,为了即使温度发生变化也能显示相同的亮度显示数据的各个灰度等级怎样变化才好,则能得到与温度相对应的伽玛修正表。

由于图像信号处理电路 10 使用与这样的温度相对应的伽玛修正表进行输入显示数据的伽玛修正，因此即使温度增加也能够进行黑显示，另外即使温度发生变化也能够显示想要显示的亮度。

还有，在本实施方式中，说明了制作伽玛修正表时，预测温度以摄氏 30 度为基准，当温度变化时，为了即使温度发生变化也能显示相同的亮度显示数据的各个灰度等级是怎样变化的，但也可以基准温度不限定在摄氏 30 度、是这以外的温度。

还有，在本实施方式中说明了对涉及到输入显示数据的所有灰度等级进行伽玛修正，但不只限于此。也可以在输入显示数据的灰度等级中只对灰度等级低的部分进行伽玛修正。

即，在只对黑色的灰度等级进行伽玛修正的情况下，通过进行伽玛修正，就会失去输入显示数据的连续性。所以，也可以为了保持输入显示数据的连续性，在输入显示数据的灰度等级中，只对灰度等级低的部分进行伽玛修正。

另外，若对灰度等级高的部分进行伽玛修正，则相对于低的部分，容易产生带白色的问题。所以，如图 4 所示，通过对在输入显示数据中的其值小于规定值的输入显示数据进行修正，能够在灰度等级高的部分产生带白色显示等的问题。

进而，从图 4 中可知，只对输入显示数据的灰度等级低于 128 的灰度等级低的部分（高电压部分）进行伽玛修正。

进而，在本实施方式中说明了对输入显示数据进行与液晶显示面板 2 的温度相对应的伽玛修正，但也能对输入显示数据进行伽玛修正以外的修正。图 5 表示这样的输入显示数据的修正方法。

即，图 5 表示液晶显示面板 2 的温度以 30 度为基准，当液晶显示面板 2 的温度为摄氏 60 度时，输入显示数据的灰度等级是怎样进行修正的。即，图 5 的温度为摄氏 30 度时的灰度等级为 0 即黑显示的灰度等级相当于图 13 所述的摄氏 30 度的电压与亮度间的关系 55 的 Q 点。在图 13 中，随着温度增加亮度为最小的 Q 点移向例如 P 点这样的电压（灰度等级）小的方向。另外，当温度增加时，为了进行黑显示，亮度必须定为与最小的点相对应的电压（灰度等级）。

图 5 表示在温度为摄氏 30 度为了进行黑显示输入显示数据的灰度等级为 0 的情况下,为了即使温度发生变化也能进行黑显示,必须将该灰度等级变换成 32。这样,与温度为摄氏 30 度时的黑显示相对应的灰度等级为 0,但当温度增加到摄氏 60 度时,与黑显示相对应的灰度等级变为 32。

然后,黑显示以外的输入显示数据的灰度等级变换如下进行。例如,在温度为摄氏 30 度时的灰度等级 64 设从灰度等级 0 到灰度等级 64 的长度为 B,设从灰度等级 0 到灰度等级 255 的长度为 A,设从灰度等级 32 到灰度等级 255 的长度为 A',设从灰度等级 32 到变换之后的灰度等级的长度为 B'时,变换摄氏 30 度时的灰度等级 64 使得以下的数学式 1 成立。

(数学式 1)

$$A: A' = B: B'$$

从数学式 1 中可知灰度等级 64 变换成灰度等级 88。还有,灰度等级 64 以外的其它的灰度等级也按照数学公式 1 变换。

将数学式 1 换种形式,若将摄氏 30 度的黑显示的灰度等级定为 0,设摄氏 60 度的黑色显示的灰度等级为 L1,摄氏 30 度的变换前的灰度等级为 X1,将灰度等级的最大值为 Lmax,则变换前灰度等级 X1 根据以下的数学式 2 变换成摄氏 60 度的变换后的灰度等级 X2。

(数学式 2)

$$X2 = L1 + (Lmax - L1) \times X1 / Lmax$$

另外,数学式 2 即使在摄氏 60 度以外的情况下也能用在变换灰度等级的情况中。即,尽管在温度为摄氏 60 度以外的温度 T 的场合,若设该温度 T 的黑色显示灰度等级为 L1,即在该温度 T 将摄氏 30 度的灰度等级 0 变换到灰度等级 L1,设摄氏 30 度的变换前的灰度等级为 X1,设灰度等级的最大值为 Lmax,则能用数学式 2 求出温度为 T 变换后的灰度等级 X2。

这样,通过使用数学式 2,温度以摄氏 30 度基准,在液晶显示面板 2 的温度发生变化的情况下,能够求出温度变化后的灰度等级。图像信号处理电路 10 使用数学式 2 以温度为摄氏 30 度时的灰度等级为基准求出当温度变化时变换后的输入显示数据的灰度等级,并作为显示信号输出。这样的图像信号处理电

路 10 通过输入显示数据的灰度等级与温度相对应地变换，便能够得到与对输入显示数据进行伽玛修正相同的效果。另外，在进行伽玛修正时在利用将伽玛修正前的灰度等级变换到伽玛修正后的灰度等级用的表的情况下，在液晶显示装置的控制单元内等为了存放该表设置存储器，在该存储器中必须存放该表。但是，在本实施方式中，由于不用这样的表，而使用数学式 2 来求取温度变化灰度等级，因此在液晶显示装置的控制单元内等不必设置存储器，能够省掉存储器。

第 2 实施方式

接着，说明第 2 实施方式。

图 6 表示第 2 实施方式的液晶显示装置 12 的方框图。

液晶显示装置 12 是使用与第 1 实施方式一样的 OCB 模式液晶的液晶显示装置。

液晶显示装置由液晶显示面板 2、栅极驱动器 3、源极驱动器 4、液晶驱动电压发生电路 13、控制电路 14、温度检测单元 7、输入电源 8 构成。还有，在第 2 实施方式中也包括与第 1 实施方式 1 一样的显示数据发生电路，但为了简化未图示。

第 2 实施方式的液晶显示装置 12 相对于第 1 实施方式的液晶显示装置在控制电路和液晶驱动电压发生电路 13 上是不同的。

即，控制电路 14 是图像信号处理或控制驱动时序的电路，但与第 1 实施方式不同，是进行与温度相对应的输入数据修正的电路。

另外，液晶驱动电压发生电路 13 如图 7 所示，是由源极驱动器用驱动电压发生电路 15、栅极驱动器用驱动电压发生电路 16、以及对向信号电压发生电路 17 构成的具有多个输出结构的电路。即，液晶驱动电压发生电路 13 的源极用驱动电压发生电路 15 是对源极驱动器 9 提供源极驱动器用驱动电压 (AVDD) 的电路。液晶驱动电压发生电路 13 的栅极驱动器用驱动电压发生电路 16 是对栅极驱动器 10 提供栅极驱动器用驱动电压 (VGG、VEE) 的电路。液晶驱动电压发生电路 13 的对向信号电极发生电路 17 是向对向信号电极提供对向信号电极用驱动电压 (VCOM) 的电路。

另外，源极驱动器用驱动电压发生电路 15 是向源极驱动器提供与温度检测单元检测到的液晶显示面板 2 的温度相对应的源极驱动器用驱动电压 (AVDD) 的电路。

除此之外与第 1 实施方式相同省略说明。

还有本实施方式的源极驱动器用驱动电压发生电路 15 是本发明的源极驱动器驱动单元的例子。

以下，接着说明这样的本实施方式的动作。

输入电源 8 向控制电路 14 和液晶驱动电压发生电路 13 供电，控制电路 14 先起动。然后控制电路 14 对源极驱动器 4 发送图像显示信号和时序控制信号，对栅极驱动器 3 发送时序控制信号，对液晶驱动电压发生电路 13 发送时序控制信号。

液晶驱动电压发生电路 13 的源极驱动器用驱动电压发生电路 15 对源极驱动器 4 提供源极驱动器用驱动电压 (AVDD)。液晶驱动电压发生电路 13 的栅极驱动器用驱动电压发生电路 16 还对栅极驱动器 3 提供栅极驱动器用驱动电压 (VGG、VEE)。液晶驱动电压发生电路 13 的对向信号电压发生电路 17 还向对向信号电极提供对向信号电极用驱动电压 (VCOM)。根据如上所述，能够进行液晶显示装置 12 的显示动作。

另外，温度检测单元 7 检测液晶显示面板 2 的温度，向液晶驱动电压发生电路 13 的源极驱动器用驱动电压发生电路 15 输出温度检测结果。源极驱动器用驱动电压发生电路 15 向源极驱动器 4 提供与温度检测单元 7 检测到的温度相对应的源极驱动器用驱动电压 (AVDD)。还有，所谓源极驱动器用驱动电压 (AVDD) 是指源极驱动器 4 的模拟电压。

图 8 表示输入显示数据的灰度等级与源极驱动器 4 的输出电压间的关系和源极驱动器用驱动电压 (AVDD)。另外，在图 8 中液晶显示面板的温度为摄氏 30 度时的源极驱动器用驱动电压 (AVDD) 表示为 AVDD (30 度) 18。另外，在图 8 中，液晶显示面板的温度为摄氏 60 度时的源极驱动器用驱动电 (AVDD) 表示为 AVDD (60 度) 19。而且，相对于 AVDD (30 度) 18，AVDD (60 度) 19 的电压较低。也就是说，如图 13 所述，当温度上升，则在电压与亮度间的

关系中，亮度为最小时的电压变小。所以相对于液晶显示面板 2 的温度为摄氏 30 度的情况，在液晶显示面板 2 的温度为摄氏 60 度的情况下亮度为最小时的电压变小。而且，在亮度为最小时的电压是黑显示时，即电压，相当于源极驱动器用驱动电压发生电路（AVDD）的电压。所以源极驱动器用驱动电压发生电路 15 将 AVDD（60 度）19 设定在较 AVDD（30 度）低的电压。

这样，通过将 AVDD（30 度）18 和 AVDD（60 度）19 分别设定在液晶显示面板 2 的温度中亮度为最小时的电压，从而即使在进行黑显示的情况下，也能改善不能进行光学补偿、明亮地显示黑色、并反差降低的问题。

另外，源极驱动器用驱动电压发生电路 15 通过将源极驱动器用驱动电压（AVDD）作为与用温度检测单元 7 检测到的液晶显示面板 2 的温度相对应的电压，能改变向各个灰度等级的源极驱动器 4 的输出电压。例如如图 8 所示，通过比在液晶显示面板 2 的温度为摄氏 30 度时，液晶显示面板 2 的温度为摄氏 60 度时将源极驱动器用驱动电压（AVDD）设定得较低，从而相比液晶显示面板 2 的温度为摄氏 30 度时，液晶显示面板 2 的温度为 60 度时向各个灰度等级的源极驱动器 4 的输出电压也下降。通过这样使源极驱动器用驱动电压（AVDD）根据温度相应地变化，能够使向各个灰度等级的源极驱动器 4 的输出电压也下降。所以，即使液晶显示面板 2 的温度发生变化也能显示想要显示的亮度。

图 9 表示能够将源极驱动器用驱动电压（AVDD）作为与用温度检测单元检测到的液晶显示面板 2 的温度相对应的电压的源极驱动器用驱动电压发生电路 15 的结构的一个例子。

源极驱动器用驱动电压发生电路 15 由电压控制电路 42、 $n-1$ 个电阻 43a、43b、... 43 $n-1$ 构成。电压控制电路 42 是接受来自输入电源 8 通过端子 40 的供电，另外，通过端子 41 输入温度检测单元 7 检测到的、含有与温度相关的信息的温度检测信号，输出与温度相对应的源极驱动器用驱动电压（AVDD）的电路。电压控制电路 42 的输出连接在通过 n 个电阻 43a、43b、... 43 $n-1$ 对电压控制电路 42 的输出电压进行电阻分压的电路。从对电压控制电路 42 的输出电压进行电阻分压的电路输出源极驱动器用驱动电压（AVDD）、对源极驱动器用驱动电压（AVDD）进行电阻分压的 n 路电压 V_{ref0} 、 V_{ref1} 、... V_{refn-1} 。

接着,说明如图9所示的源极驱动器用驱动电压发生电路15的动作。

输入电压8供给的电源电压向端子40供给。另外,温度检测单元7检测到的、含有与温度相关的信息的温度检测信号输入到端子41。

电压控制电路42将输入电源40供给的电压如图8所示,相比液晶显示面板2的温度为摄氏30度时,液晶显示面板2的温度为摄氏60度时将源极驱动器用驱动电压(AVDD)设定得较低。即,相比液晶显示面板2的温度为摄氏30度时,液晶显示面板2的温度为60度时向各个灰度等级的源极驱动器4的输出电压也下降。这样,电压控制电路42使源极驱动器用驱动电压(AVDD)根据温度相应地变化。

电压控制电路42的输出即源极驱动器用驱动电压(AVDD)是由n个电阻43a、43b、...43n-1构成的电路用电阻对电压进行分压,从源极驱动器用驱动电压发生电路15输出源极驱动器用驱动电压(AVDD)和对电压进行电阻分压的n路电压Vref0、Vref1、...Vrefn-1。输出的这些电压经未图示的软性印刷线路板向源极驱动器4提供。

源极驱动器4利用AVDD、n路电压Vref0、Vref1、...Vrefn-1来产生与各个灰度等级相对应的电压。

如图9所示的源极驱动器用驱动电压发生电路15的电压控制电路42只根据温度相应地只对与黑色电压对应的源极驱动器用驱动电压(AVDD)进行修正,对于与黑色以外的灰度等级相对应的Vref0、Vref1等的各个电压能够较平衡地自动决定。而且,源极驱动器用驱动电压发生电路15随着温度的上升,能使源极驱动器用驱动电压(AVDD)、Vref0、Vref1、...Vrefn-1等的各个输出电压下降,也就是说,随着温度的上升,由于能够使液晶显示装置12消耗的平均功率下降,因此即使温度上升,也能够防止液晶显示装置12发出的热量。

另外,在第1实施方式中,进行称为修正显示数据的灰度等级的数字处理,但在该情况下,有时,当温度上升时,产生修正后的结果、显示的数据取得的灰度等级数量减少。例如,在图5所示的情况下,当面板温度为摄氏30度时,显示数据的灰度等级数量有256灰度等级,但当面板温度上升到60度时,显示数据灰度等级在32到255的范围内修正。也就是说灰度等级数量变为224使实际上能显示的显示数据的灰度等级数量下降。

相反,在第2实施方式中,由于对向源极驱动器4供给的AVDD、n路电压Vref0、Vref1、... Vrefn-1进行模拟修正,即使显示数据的各个灰度等级间的电压值之差即使很小,也不会减少显示数据的灰度等级数量。

还有,在图9中,取代设置电压控制电路42和温度检测单元7,将端子40直接连接到电阻43a上,作为电阻43a可以使用热敏电阻。即,向电阻43a供给随着温度电压不会相应变化的固定电压的源极驱动器用驱动电压(AVDD),但由于电阻43a是热敏电阻,因此随着温度其电阻值相应发生变化。所以,利用电阻43a,Vref0、Vref1、...、Vrefn-1等电压根据温度相应变化。因此,即使这样构成,也能得到与图9相等的效果。

还有,作为源极驱动器用驱动电压发生电路15如图9所示,不只限于源极驱动器用驱动电压(AVDD)随着温度相应进行修正的电路,也可以将源极驱动器用驱动电压(AVDD)固定并根据温度相应修正Vref0。

图10表示将Vref0作为与用温度检测单元7检测到的液晶显示面板2的温度相对应的电压的源极驱动器用驱动电压发生电路15的结构的一个例子。

图10所示的源极驱动器用驱动电压发生电路15由第1电压控制电路42a、第2电压控制电路42b、n个电阻43a、43b、... 43n-1构成。

第1电压控制电路42a是接受来自输入电源8通过端子40a的供电,不随温度而变化,产生固定电压即源极驱动器用驱动电压(AVDD)的电路。第2电压控制电路42b是接受来自输入电源8通过端子40b的供电,另外,通过端子41输入温度检测单元7检测到的、包含与温度相关的信息的温度检测信号,输出与温度相对应的电压Vref0的电路。第1电压控制电路42a的输出连接通过n个电阻43a、43b、... 43n-1对电压控制电路42a的输出电压进行电阻分压的电路的电阻43a,另外,第2电压控制电路42b的输出连接电阻43a与电阻43b的连接点。

以下,说明如图10所示的源极驱动器用电压发生电路15的动作。

从输入电源8供给的电源电压向端子40a和端子40b供给。另外,温度检测单元7检测到的、包含与温度相关的信息的温度检测信号输入到端子41。

第1电压控制电路42a根据端子40a供给的电源电压电压值不会因温度而发生变化,生成固定电压的源极驱动器用驱动电压,向电阻43a供给。

相反，第 2 电压控制电路 42b 对端子 40b 供给的电源电压，利用端子 41 输入的温度检测信号，相比液晶显示面板 2 的温度为摄氏 30 度时，液晶显示面板 2 的温度为摄氏 60 度时其输出电压设定得较低。即，相比液晶显示面板 2 的温度为摄氏 30 度时，液晶显示面板 2 的温度为摄氏 60 度时第 2 电压控制电路 42b 的输出电压下降。这样，第 2 电压控制电路 42b 使其输出电压随着温度而相应变化。

所以，第 1 电压控制电路 42a 供给的源极驱动器用驱动电压 (AVDD) 不随温度而变化，虽是固定电压，但由于第 2 电压控制电路 42b 供给的 V_{ref0} 是随着温度而变化的电压，对由 n 个电阻 43a、43b、... 43n-1 构成的电路进行电阻分压，从源极驱动器用驱动电压发生电路 15 输出源极驱动器用驱动电压 (AVDD) 和对电压进行电阻分压的 n 路电压 V_{ref0} 、 V_{ref1} 、... V_{refn-1} 。输出的这些电压经未图示的软性印刷线路板向源极驱动器 4 供给。

源极驱动器 4 利用 AVDD、 n 路电压 V_{ref0} 、 V_{ref1} 、... V_{refn-1} ，产生与各个灰度等级相对应的电压。

如图 10 所示的源极驱动器用驱动电压发生电路 15 的第 2 电压控制电路 42b 对 V_{ref0} 只随着温度进行相应的修正，对于与各个灰度等级相对应的 V_{ref0} 等的各个电压也能够较平衡地自动决定。而且，源极驱动器用驱动电压发生电路 15 随着温度的上升，能使源极驱动器用驱动电压 (AVDD)、 V_{ref0} 、 V_{ref1} 、... V_{refn-1} 等的各个输出电压下降，也就是说，随着温度的上升，由于能够使液晶显示装置 12 消耗的平均功率下降，因此即使温度上升，也能够防止液晶显示装置 12 发出的热量。

另外，在第 1 实施方式中，进行称为修正显示数据的灰度等级的数字处理，但在该情况下，有时，当温度上升时，会产生修正的结果、显示的数据取得的灰度等级数量减少。例如，在图 5 所示的情况下，当面板温度为摄氏 30 度时，显示数据的灰度等级数量有 256 个灰度等级，但当面板温度上升到 60 度时，显示数据灰度等级在 32 到 255 的范围内修正。也就是说灰度等级数量变为 224 个使实际上能显示的显示数据能取得的灰度等级数量下降。

相反，在第 2 实施方式中，由于对供给源极驱动器 4 的 AVDD、 n 路电压 V_{ref0} 、 V_{ref1} 、... V_{refn-1} 进行模拟修正，显示数据的各个灰度等级间的电压值之差即使

有时减小，也不会减少显示数据的灰度等级数量。

另外，在图 10 的源极驱动器用驱动电压发生电路 15 中，随着温度对 V_{ref0} 进行修正，但随着温度不只对 V_{ref0} ，也能够对 V_{refn-1} 进行修正。

图 11 表示对 V_{ref0} 和 V_{refn-1} 两者都进行修正的源极驱动器用驱动电压发生电路 15 的结构的一个例子。

图 11 所示的源极驱动器用驱动电压发生电路 15 由第 1 电压控制电路 42a、第 2 电压控制电路 42c、n 个电阻 43a、43b、... 43n-1 构成。

第 1 电压控制电路 42a 是接受来自输入电源 8 通过端子 40a 的供电，不随温度而相应变化，产生固定电压即源极驱动器用驱动电压 (AVDD) 的电路。第 2 电压控制电路 42c 是接受来自输入电源 8 通过端子 40b 的供电，另外，通过端子 41 输入温度检测单元检测到的、包含与温度相关的信息的温度检测信号，输出与温度相对应的电压 V_{ref0} 和与温度相对应的电压 V_{refn-1} 的电路。第 1 电压控制电路 42a 的输出连接通过 n 个电阻 43a、43b、... 43n-1 对电压控制电路 42a 的输出电压进行电阻分压的电路的电阻 43a，另外，第 2 电压控制电路 42c 的输出连接电阻 43a 与电阻 43b 的连接点、和电阻 42n-1。

以下，说明如图 11 所示的源极驱动器用驱动电压发生电路 15 的动作。

从输入电源 8 供给的电源电压向端子 40a 和端子 40b 供电。另外，温度检测单元 7 检测到的、包含与温度相关的信息的温度检测信号输入到端子 41。

第 1 电压控制电路 42a 根据端子 40a 供给的电源电压电压值不会因温度发生变化，生成固定电压的源极驱动器用驱动电压，向电阻 43a 供给。

相反，第 2 电压控制电路 42c 对端子 40b 供给的电源电压，利用端子 41 输入的温度检测信号，相比在液晶显示面板 2 的温度为摄氏 30 度时，液晶显示面板 2 的温度为摄氏 60 度时 V_{ref0} 与 V_{refn-1} 之差减少。即，相比液晶显示面板 2 的温度为摄氏 30 度时，液晶显示面板 2 的温度为摄氏 60 度时第 2 电压控制电路 42c 的输出即 V_{ref0} 与 V_{refn-1} 之差减少。这样，第 2 电压控制电路 42b 使其输出电压即 V_{ref0} 与 V_{refn-1} 之差随着温度而相应变化。

所以，第 1 电压控制电路 42a 供给的源极驱动器用驱动电压 (AVDD) 不随温度变化，虽是固定电压，但由于第 2 电压控制电路 42c 供给的 V_{ref0} 与 V_{refn-1} 之差

是随着温度而相应变化的电压，对由 n 个电阻 43a、43b、... 43 $n-1$ 构成的电路进行电阻分压，并从源极驱动器用驱动电压发生电路 15 输出源极驱动器用驱动电压 (AVDD) 之同时还输出，对电压进行电阻分压后的 n 路电压 V_{ref0} 、 V_{ref1} 、... V_{refn-1} 。输出的这些电压经未图示的软性印刷线路板向源极驱动器 4 供给。

源极驱动器 4 利用 AVDD、 n 路电压 V_{ref0} 、 V_{ref1} 、... V_{refn-1} ，产生与各个灰度等级相对应的电压。

如图 11 所示的源极驱动器用驱动电压发生电路 15 的第 2 电压控制电路 42c 对 V_{ref0} 与 V_{refn-1} 之差只随着温度进行相应的修正，能够对于与各个灰度等级相对应的 V_{ref1} 等的各个电压也能够较平衡地自动决定等，能够得到与图 10 的源极驱动器用驱动电压发生电路 15 相同的效果。

进一步，由于图 11 的源极驱动器用驱动电压发生电路 15 随着温度对 V_{ref0} 和 V_{refn-1} 都相应进行修正，因此与图 10 的源极驱动器用驱动电压发生电路 15 相比较，能够扩大动态范围。

本发明有关的液晶显示装置及液晶显示装置的驱动方法具有即使温度增加也能进行最小亮度的黑显示的效果，对使用 OCB 模式液晶的液晶显示装置及液晶显示装置的驱动方法等是相当有用的。

另外，本发明的液晶显示装置及液晶显示装置的驱动方法具有即使温度发生变化也能显示想要显示的亮度的效果，对使用 OCB 模式液晶的液晶显示装置及液晶显示装置的驱动方法等是相当有用的。

1

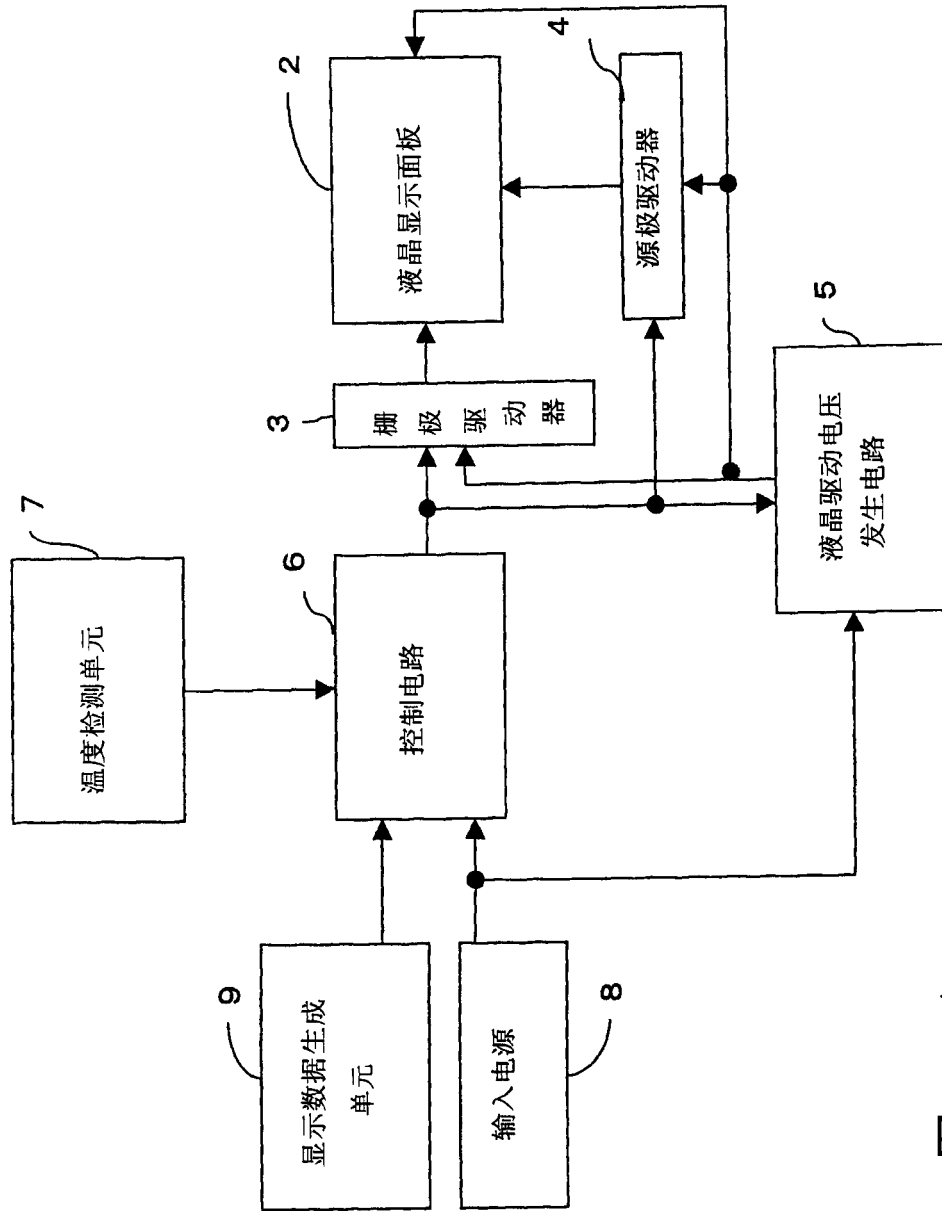


图 1

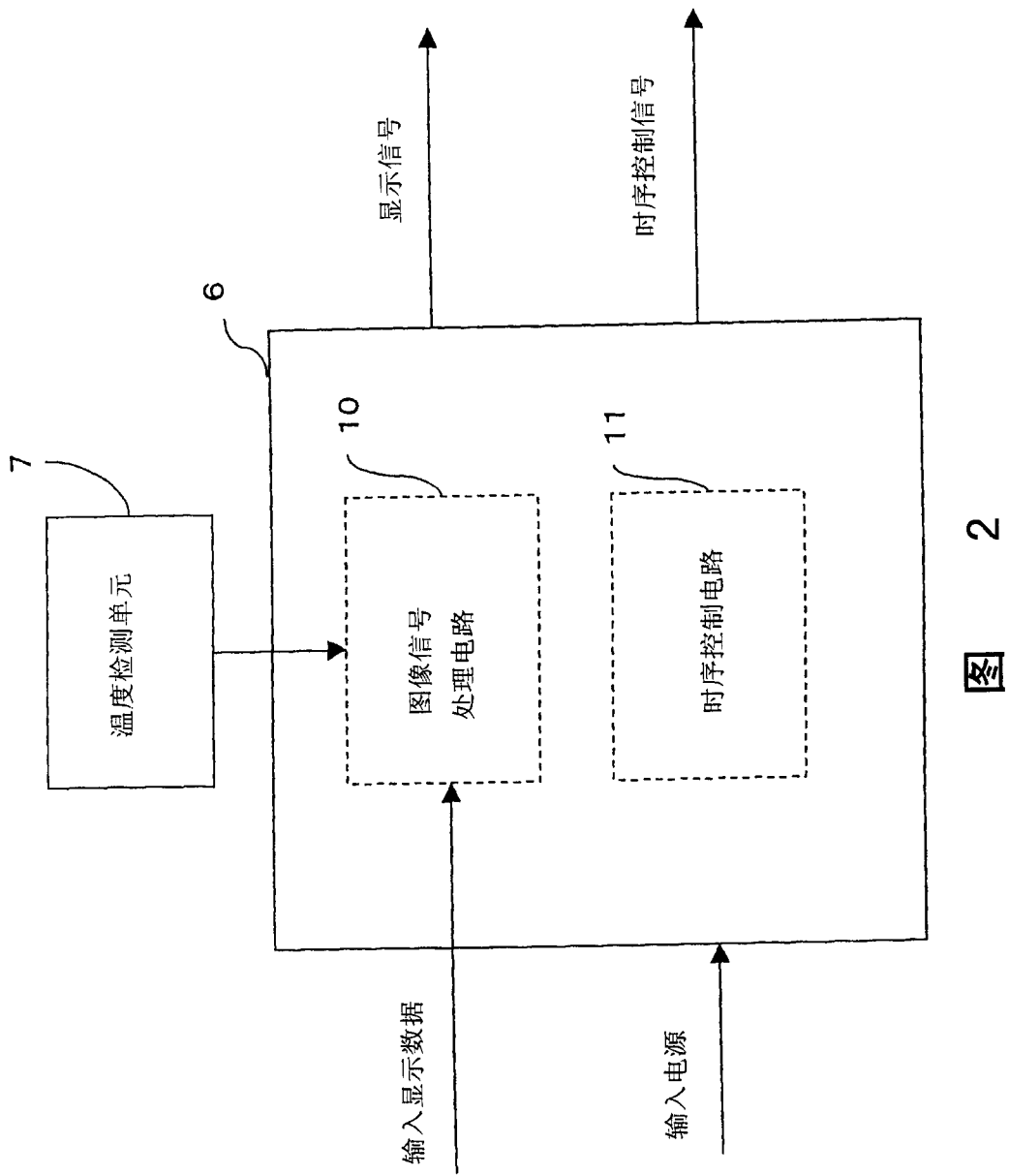


图 2

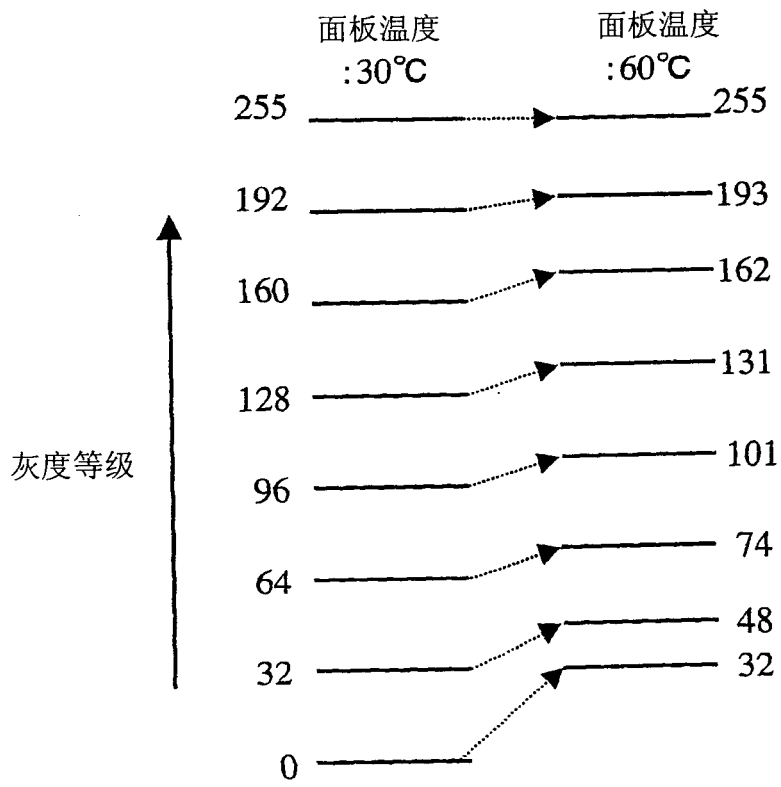


图 3

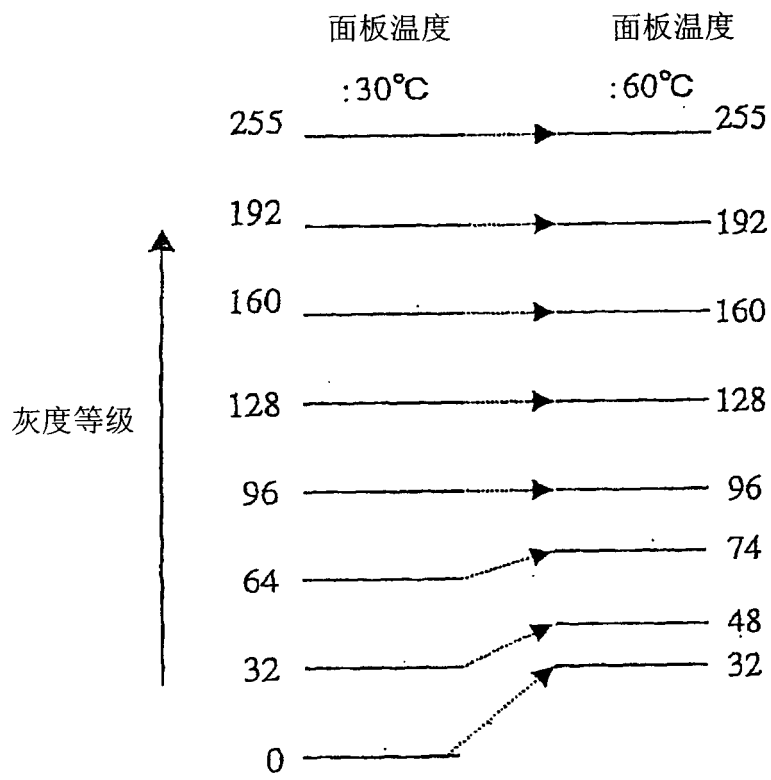
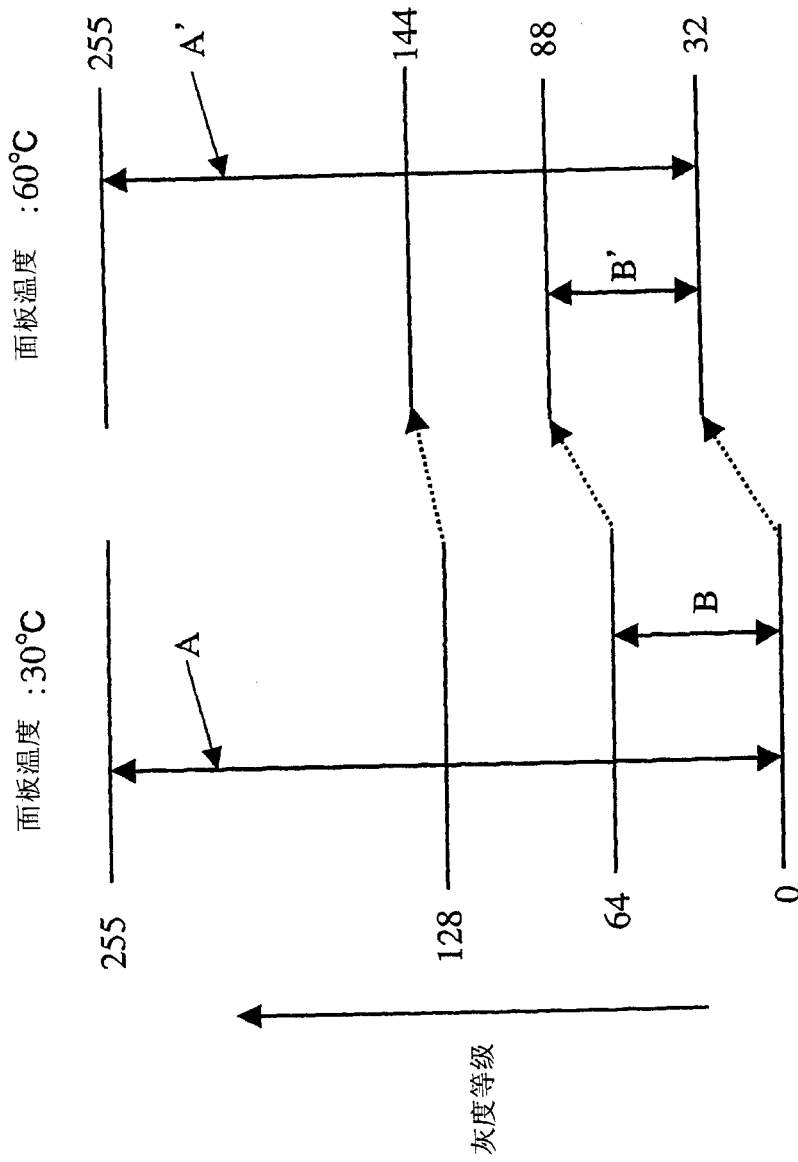


图 4



$$\underline{A : A' = B : B'}$$

图 5

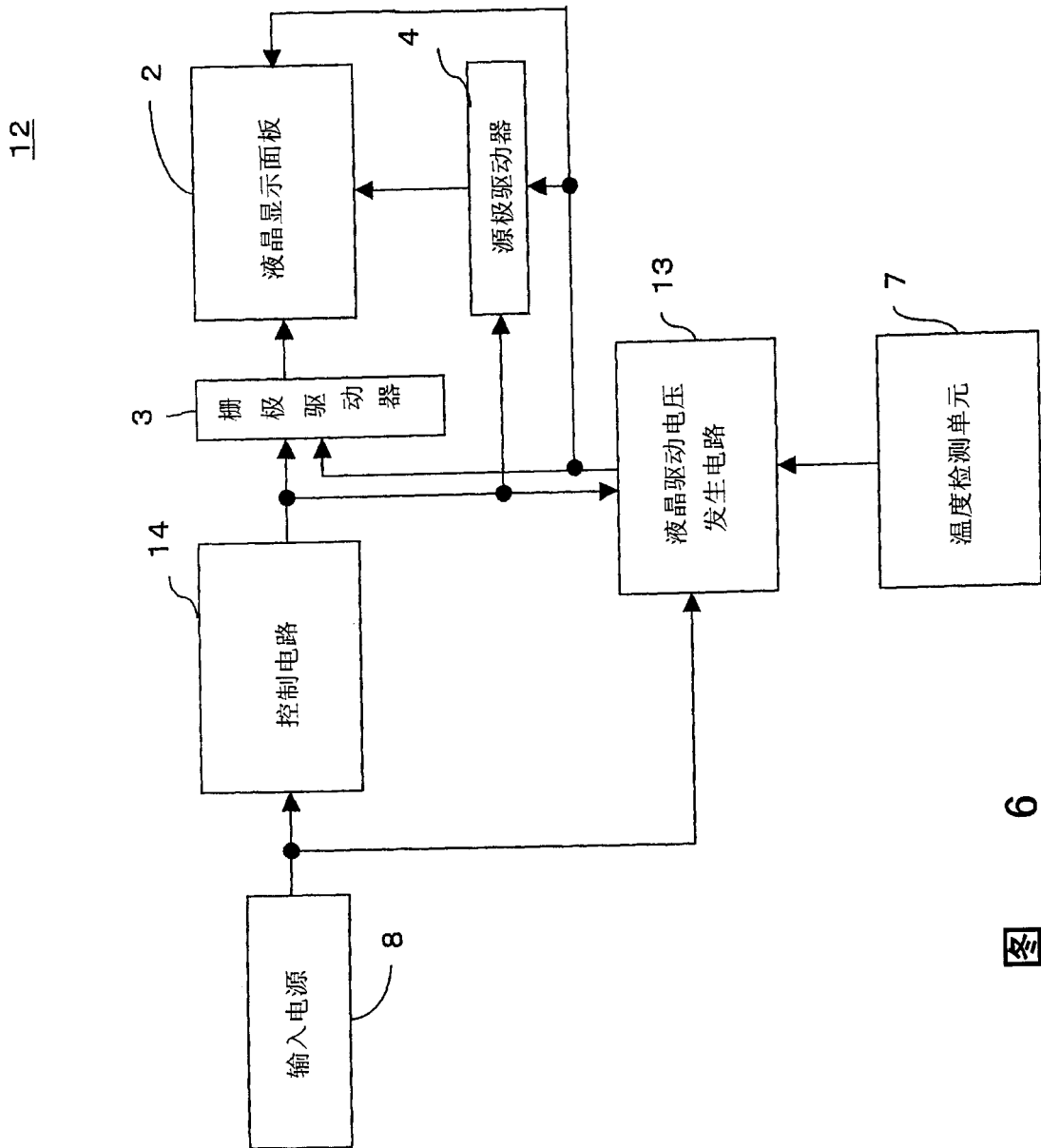


图 6

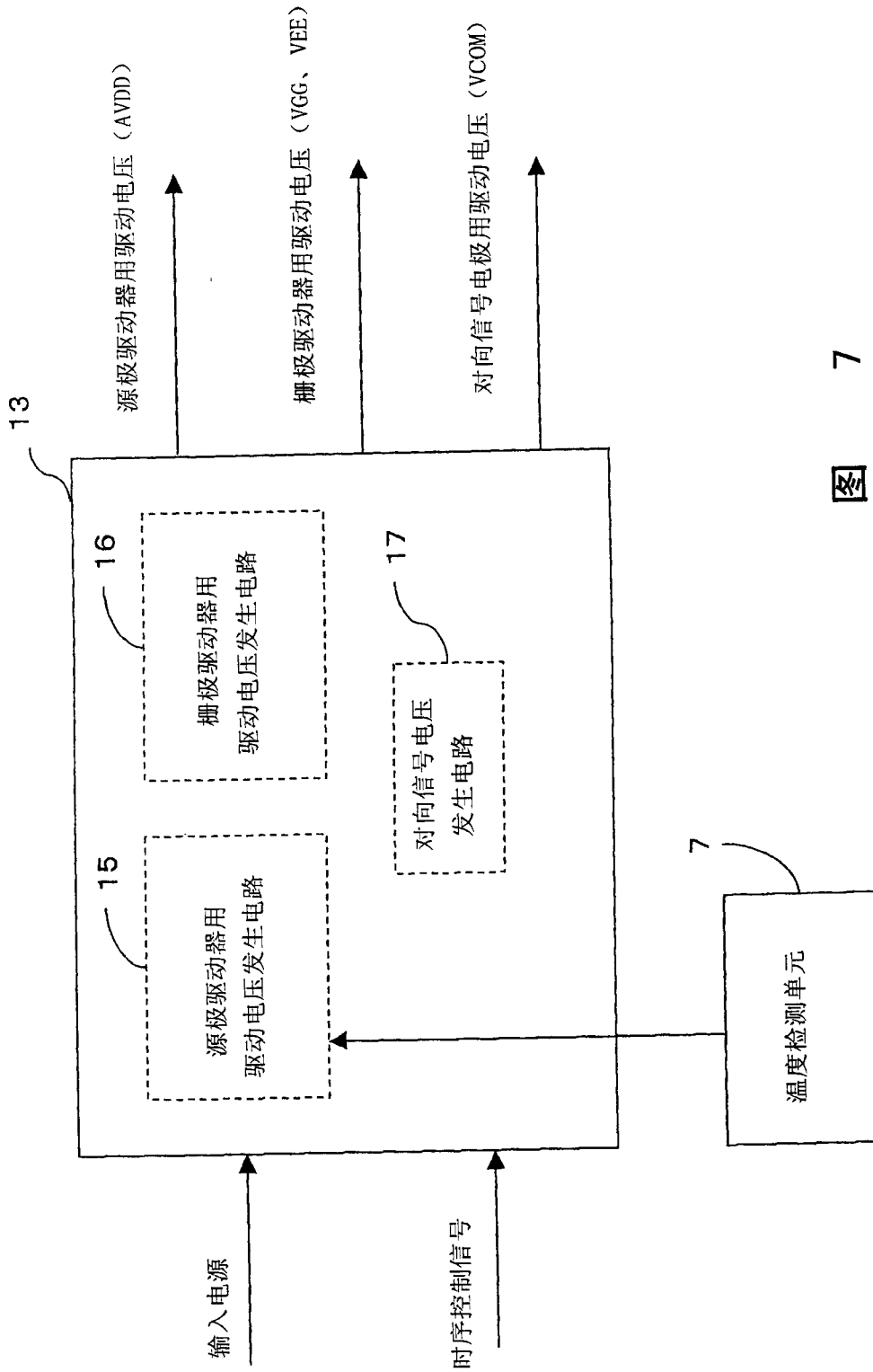


图 7

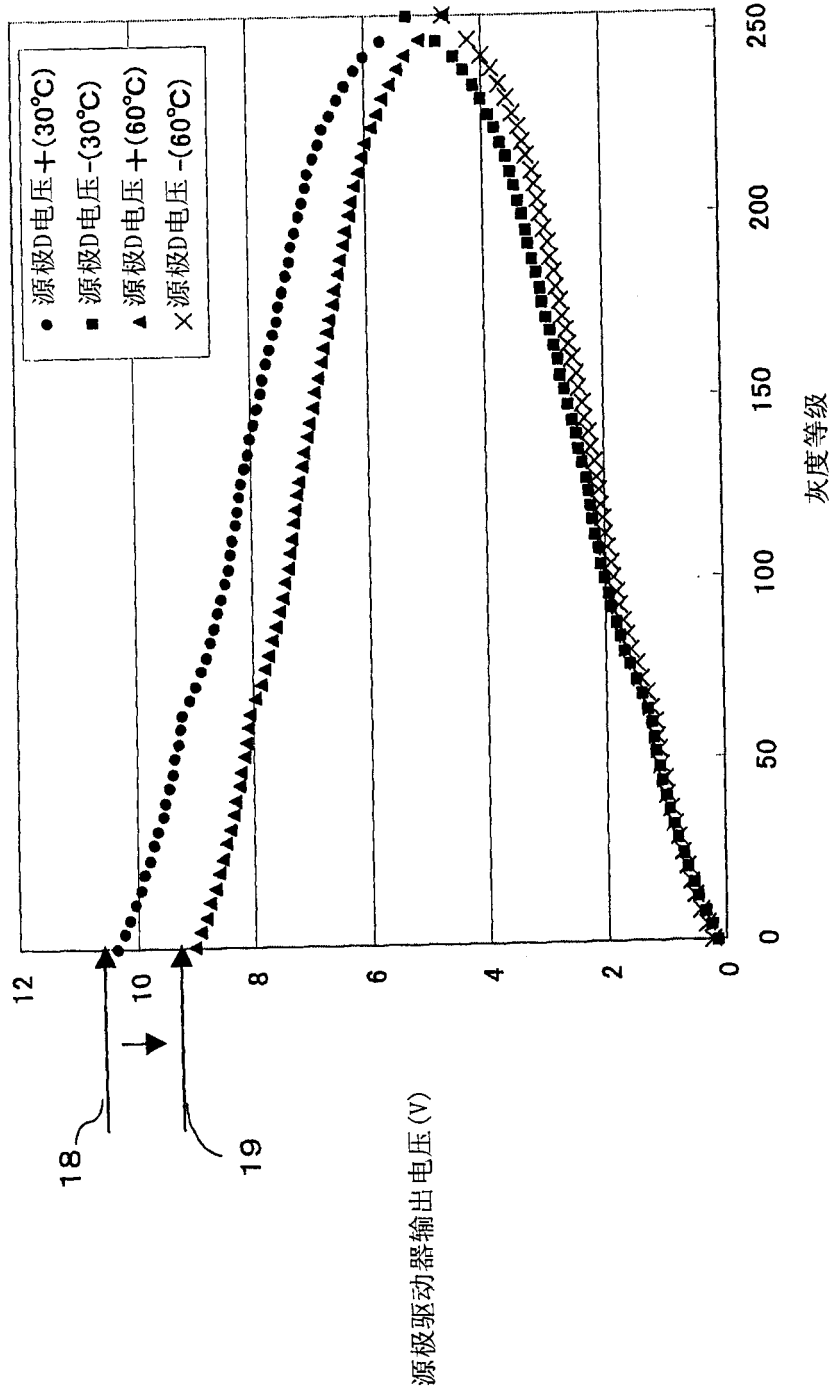
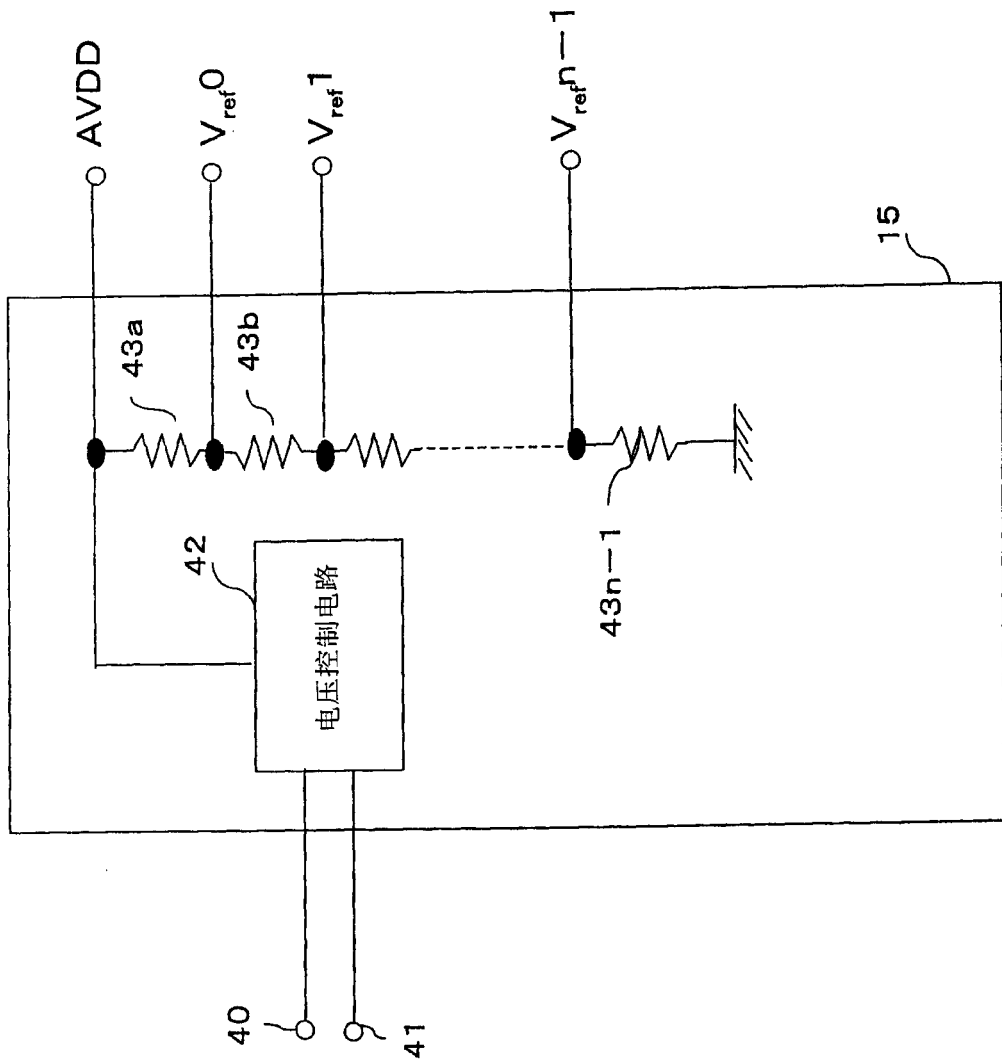


图 8



9 

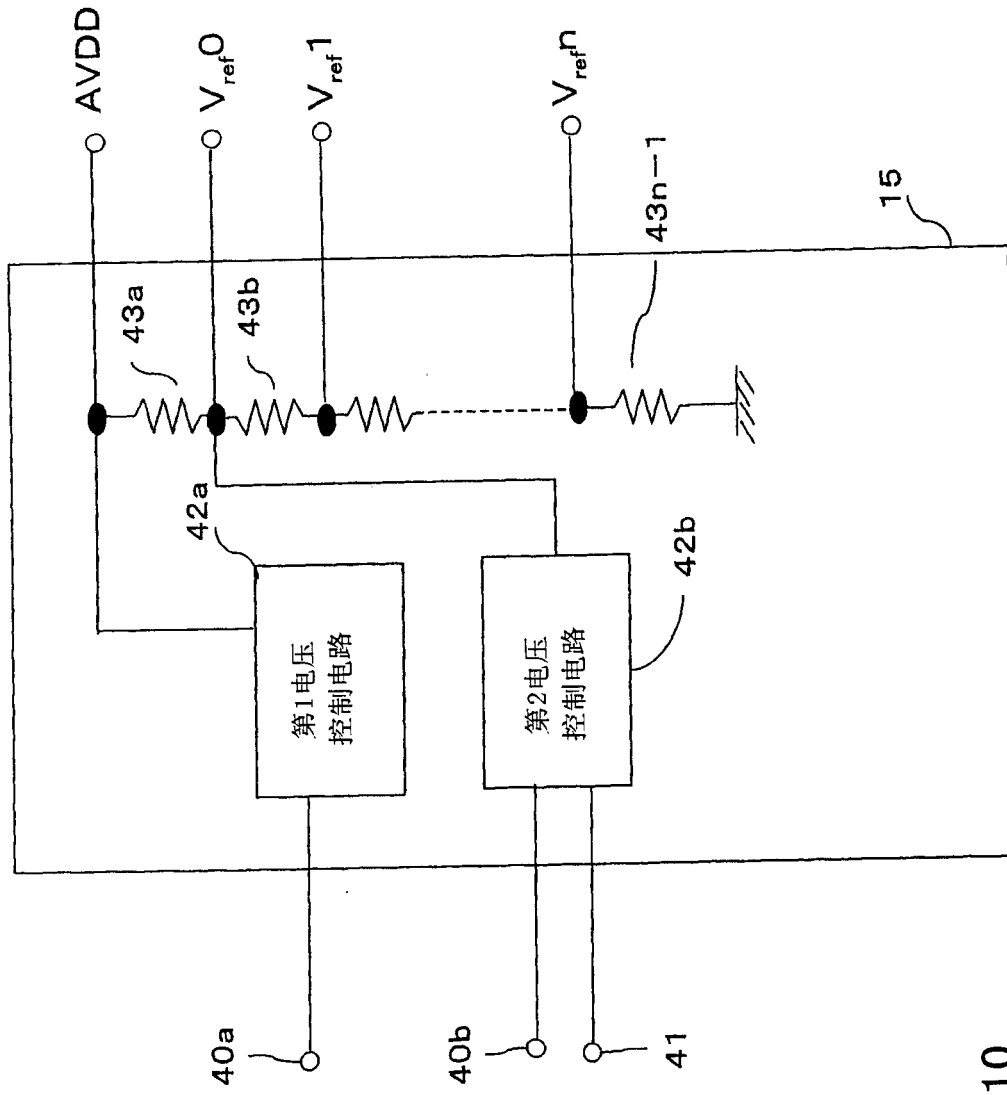


图 10

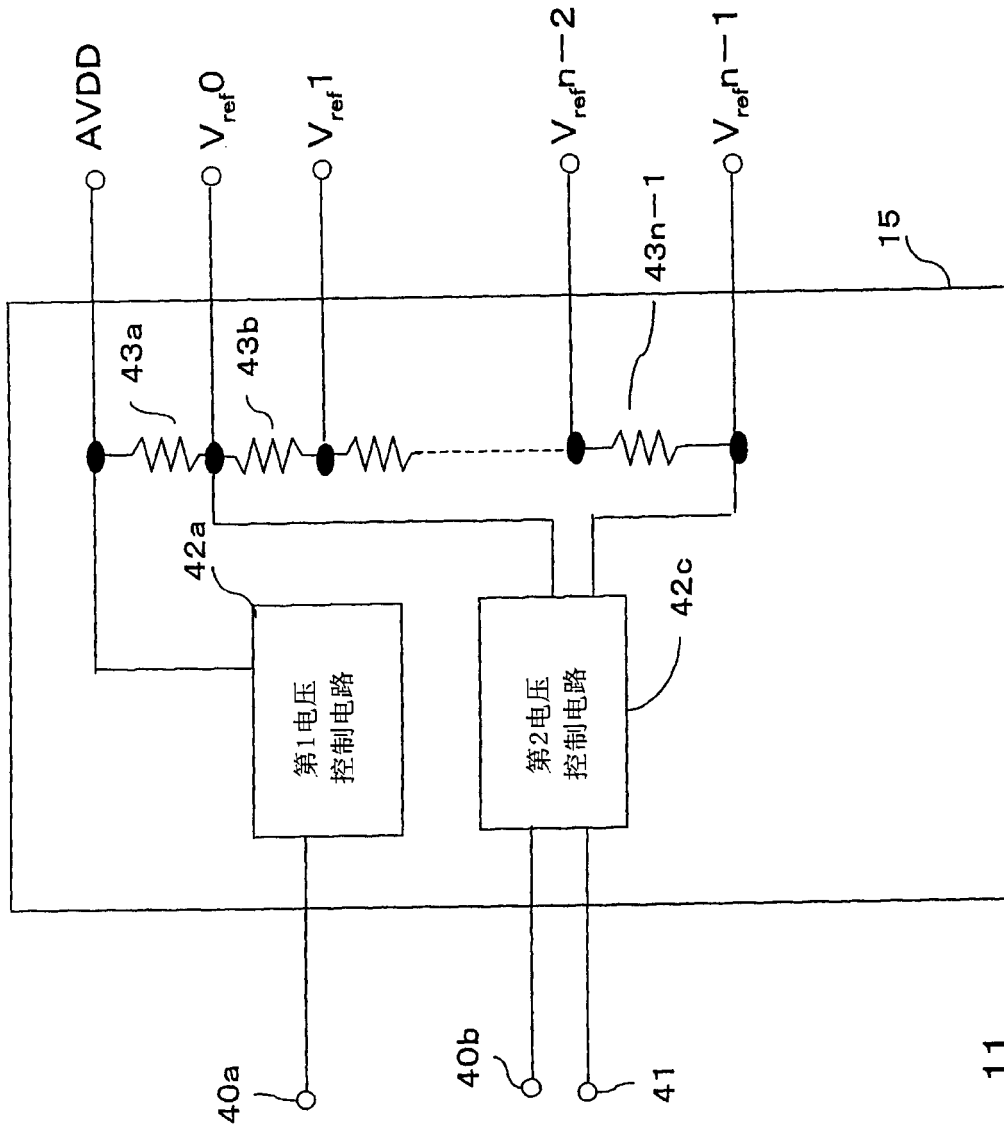


图 11

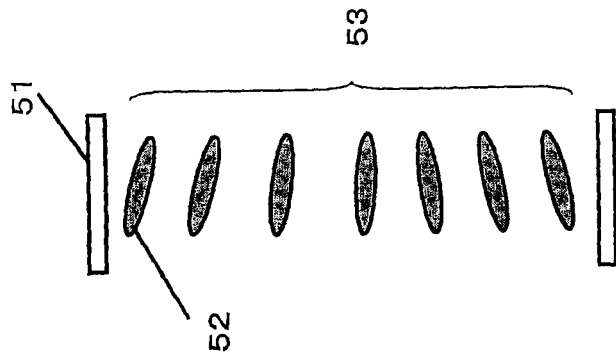


图 12(C)

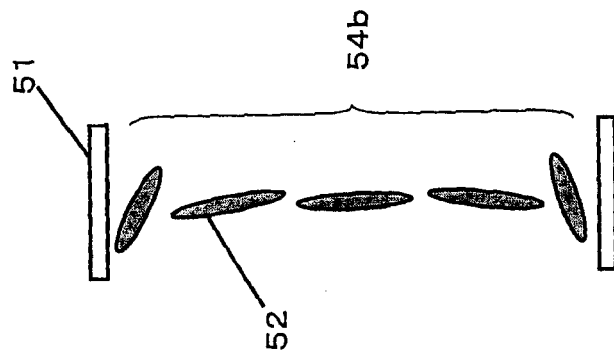


图 12(B)

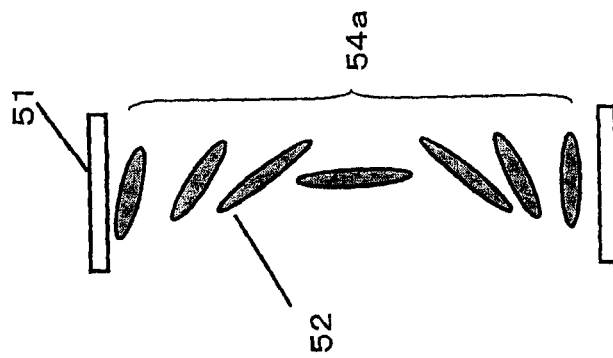


图 12(A)

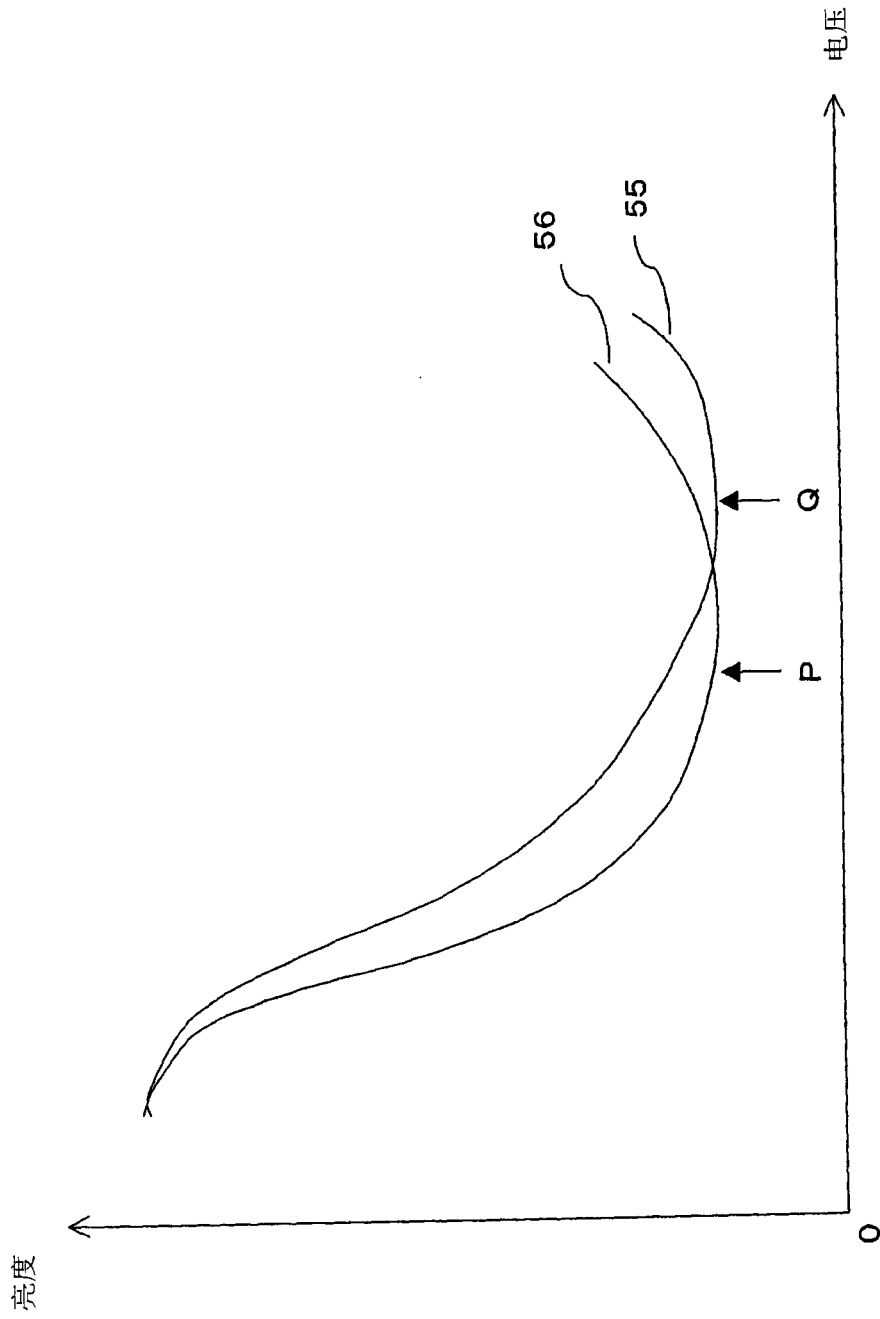


图 13

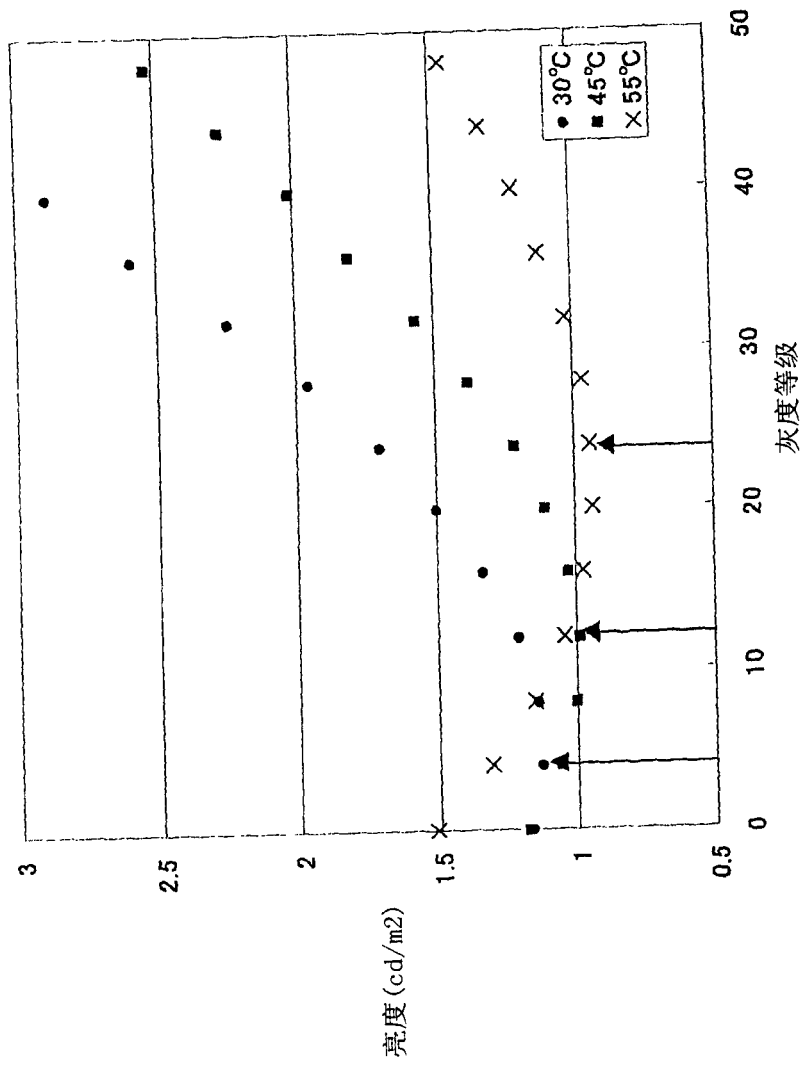


图 14

专利名称(译)	液晶显示装置及液晶显示装置的驱动方法		
公开(公告)号	CN1677474A	公开(公告)日	2005-10-05
申请号	CN200510064932.3	申请日	2005-04-01
[标]申请(专利权)人(译)	东芝松下显示技术股份有限公司		
申请(专利权)人(译)	东芝松下显示技术有限公司		
当前申请(专利权)人(译)	东芝松下显示技术有限公司		
[标]发明人	川口聖二		
发明人	川口聖二		
IPC分类号	G02F1/133 G09G3/36		
CPC分类号	G09G3/3651 G09G3/3655 G09G3/3696 G09G2320/0276 G09G2320/041 G09G2320/066 G09G2340/0428		
优先权	2004109286 2004-04-01 JP		
其他公开文献	CN100505018C		
外部链接	Espacenet SIPO		

摘要(译)

本发明的液晶显示装置包括具有呈矩阵状配置的源极信号线和栅极信号线、以及设置在源极信号线和栅极信号线的交点上，使用OCB模式液晶的液晶显示元件的液晶显示面板；向栅极信号线提供栅极信号的栅极驱动器；向源极信号线提供源极信号的源极驱动器；检测温度的温度检测单元；将生成源极信号用的显示数据修正成与检测到的温度相对应的显示数据的修正单元，根据该修正的显示数据生成源极信号。

