



# [12] 发明专利申请公开说明书

[21] 申请号 200410063273.7

[43] 公开日 2005年5月25日

[11] 公开号 CN 1619630A

[22] 申请日 2004.6.30

[21] 申请号 200410063273.7

[30] 优先权

[32] 2003.11.17 [33] KR [31] 81174/2003

[71] 申请人 LG. 飞利浦 LCD 株式会社

地址 韩国汉城

[72] 发明人 孙敏镐 白星豪

[74] 专利代理机构 北京三友知识产权代理有限公司

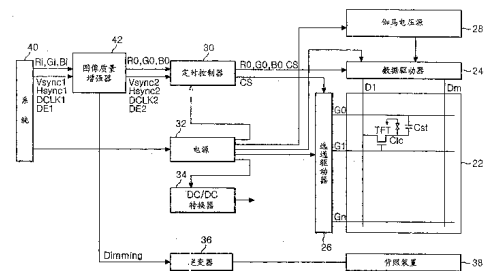
代理人 李辉

权利要求书 6 页 说明书 17 页 附图 10 页

[54] 发明名称 用于驱动液晶显示器的方法和装置

[57] 摘要

用于驱动液晶显示器的方法和装置。公开了一种液晶显示器驱动方法和驱动装置，根据从要显示的数据中提取的多个亮度分量，稳定背照装置的亮度变化。在该方法中，将每帧的多个亮度分量排列为分布图，将该分布图分为多个亮度区域。提取所述多个亮度分量的最频现值或所述多个亮度分量的平均值。将背照装置的亮度控制得与所提取的最频现值或平均值所属的亮度区域对应。在所述多个亮度区域内选择一个或多个特定区域，使得如果所提取的最频现值或平均值属于这些特定区域，则在连续多帧中背照装置的亮度可以不发生变化。



- 1、一种用于驱动显示器的方法，包括：
  - (A) 将要显示的帧内的多个灰度级分为多个亮度区域；
  - 5 (B) 将该帧的数据转换为多个亮度分量；
  - (C) 将所述多个亮度分量排列为一所述多个灰度级的分布图；
  - (D) 提取分布图中的所述多个灰度级的最频现值和分布图中的所述多个灰度级的平均值中的至少一个；以及
  - (E) 将背照装置的亮度控制得与所述提取值所属的亮度区域相对
- 10 应。
- 2、根据权利要求1所述的方法，其中对背照装置的亮度进行控制，以使得可以为每个亮度区域产生不同亮度。
- 3、根据权利要求2所述的方法，其中从分布图中提取所述最频现值，并且对背照装置的亮度进行控制以与该最频现值所属的亮度区域相对
- 15 应。
- 4、根据权利要求2所述的方法，其中从分布图中提取所述平均值，并且对背照装置的亮度控制以与该平均值所属的亮度区域相对应。
- 5、根据权利要求2所述的方法，进一步包括：当拥有所述最频现值的亮度分量的数量至少是所述帧的总亮度分量的预定百分比时，选择所述最频现值所属的亮度区域来控制背照装置的亮度，而当所述最频现值
- 20 小于所述预定百分比时，选择所述平均值所属的亮度区域来控制背照装置的亮度。
- 6、根据权利要求2所述的方法，其中对背照装置的亮度进行控制，以使所提供的亮度随着所述提取值的灰度级增加而增加。
- 25 7、根据权利要求2所述的方法，进一步包括：当所述提取值所属的亮度区域是所述多个亮度区域中的至少一个亮度区域时，根据在先前帧中背照装置的亮度，保持背照装置的亮度。
- 8、根据权利要求7所述的方法，其中所述至少一个亮度区域中的一亮度区域对多个亮度区域进行划分，在所述多个亮度区域中允许改变背

照装置的亮度。

9、一种用于驱动显示器的方法，包括：

(A) 将要显示的帧内的多个灰度级分为多个亮度区域；

(B) 将该帧的数据转换为多个亮度分量；

5 (C) 将所述多个亮度分量排列为所述多个灰度级的分布图；

(D) 提取分布图中的所述多个灰度级的最频现值和分布图中的所述多个灰度级的平均值中的至少一个；

(E) 产生标志信号，以与所述提取值所属的亮度区域对应；以及

(F) 利用所述提取值和所述标志信号来控制背照装置的亮度。

10 10、根据权利要求 9 所述的方法，进一步包括：当所述最频现值或所述平均值属于所述多个亮度区域中的至少一个亮度区域时，使所述标志信号与先前标志信号保持一致；否则当所述最频现值或所述平均值不属于该至少一个亮度区域时，使所述标志信号能够从先前标志信号开始变化。

15 11、根据权利要求 10 所述的方法，进一步包括：当不考虑所述最频现值或所述平均值所属的亮度区域而保持所述标志信号时，使背照装置的亮度与背照装置的先前亮度保持一致。

12、根据权利要求 10 所述的方法，其中所述至少一个亮度区域是其中背光的亮度值不发生变化的区域。

20 13、根据权利要求 10 所述的方法，进一步包括：当所述标志信号发生变化时，改变背照装置的亮度，以与所述最频现值或所述平均值所属的区域对应。

14、根据权利要求 9 所述的方法，进一步包括：当占有所述最频现值的亮度分量的数量至少是所述帧的总亮度分量数的预定百分比时，选择所述最频现值所属的亮度区域来控制背照装置的亮度，而当所述最频现值小于所述预定百分比时，选择所述平均值所属的亮度区域来控制背照装置的亮度。

15、一种用于驱动显示器的驱动装置，包括：

亮度/色彩分离器，用于将帧的数据转换为多个亮度分量；

分布图分析器，用于将所述多个亮度分量排列为多个灰度级的分布图；以及

背照装置调节器，用于从分布图中提取所述多个灰度级的最频现值或平均值，并利用所述提取值来控制背照装置的亮度，背照装置调节器  
5 将所述多个灰度级分为多个区域，并根据所述提取值所属的区域来控制背照装置的亮度。

16、根据权利要求 15 所述的驱动装置，其中所述背照装置调节器包括：

最频现值提取器，用于提取所述最频现值；

10 背照装置控制器，用于对背光的亮度进行控制以与所述最频现值所属的区域对应；以及

数模转换器，用于将背照装置控制器的数字输出信号转换为模拟输出信号，以将该模拟输出信号提供给逆变器。

15 17、根据权利要求 15 所述的驱动装置，其中所述背照装置调节器包括：

平均值提取器，用于提取所述平均值；

背照装置控制器，用于对背照装置的亮度进行控制以与所述平均值所属的区域相对应；以及

20 数模转换器，用于将背照装置控制器的数字输出信号转换为模拟输出信号，以将该模拟输出信号提供给逆变器。

18、根据权利要求 15 所述的驱动装置，其中所述背照装置调节器包括：

25 最频现值/平均值提取器，用于当拥有所述最频现值的亮度分量的数量至少是所述帧的总亮度分量数的预定百分比时，提取所述最频现值，而当所述最频现值小于所述预定百分比时，提取所述平均值；

背照装置控制器，用于对背照装置的亮度进行控制以与所述提取值所属的区域相对应；以及

数模转换器，用于将背照装置控制器的数字输出信号转换为模拟输出信号，以将该模拟输出信号提供给逆变器。

19、根据权利要求 16 所述的驱动装置，其中所述背照装置控制器对所述背照装置进行控制，以使得可以对每个区域提供不同的光亮度。

20、根据权利要求 17 所述的驱动装置，其中所述背照装置控制器对背照装置进行控制，以使得可以对每个区域提供不同的光亮度。

5 21、根据权利要求 18 所述的驱动装置，其中所述背照装置控制器对背照装置进行控制，以使得可以对每个区域提供不同的光亮度。

22、根据权利要求 15 所述的驱动装置，其中所述背照装置控制器包括：

最频现值提取器，用于所述提取最频现值；

10 标志发生器，用于产生与所述最频现值所属的区域对应的标志信号，以；

背照装置控制器，向其提供所述最频现值和所述标志信号，所述背照装置控制器用于在与一先前标志信号相比所述标志信号发生变化时，对背照装置的亮度进行控制以与所述最频现值所属的区域对应；以及

15 数模转换器，用于将背照装置控制器的数字输出信号转换为模拟输出信号，以将该模拟输出信号提供给逆变器。

23、根据权利要求 15 所述的驱动装置，其中所述背照装置调节器包括：

平均值提取器，用于提取所述平均值；

20 标志发生器，用于产生标志信号，以与所述平均值所属的区域对应；

背照装置控制器，向其提供所述平均值和所述标志信号，所述背照装置控制器用于在与先前标志信号相比所述标志信号发生变化时，对背照装置的亮度进行控制以与所述平均值所属的区域对应；以及

25 数模转换器，用于将背照装置控制器的数字输出信号转换为模拟输出信号，以将该模拟输出信号提供给逆变器。

24、根据权利要求 15 所述的驱动装置，其中所述背照装置调节器包括：

最频现值/平均值提取器，用于当拥有所述最频现值的亮度分量的数量至少是所述帧的总亮度分量数的预定百分比时，提取所述最频现值，

而当所述最频现值小于所述预定百分比时，提取所述平均值；

标志发生器，用于产生标志信号，以与所述提取值所属的区域对应；

背照装置控制器，向其提供所述提取值和所述标志信号，所述背照装置控制器用于在与先前标志信号相比所述标志信号发生变化时，对背照装置的亮度进行控制以与所述提取值所属的区域对应；以及

数模转换器，用于将背照装置控制器的数字输出信号转换为模拟输出信号，以将该模拟输出信号提供给逆变器。

25、根据权利要求 22 所述的驱动装置，其中当所述标志信号与所述先前标志信号具有相同值时，背照装置控制器不改变背照装置的亮度。

10 26、根据权利要求 23 所述的驱动装置，其中当所述标志信号与所述先前标志信号具有相同值时，背照装置控制器不改变背照装置的亮度。

27、根据权利要求 24 所述的驱动装置，其中当所述标志信号与所述先前标志信号具有相同值时，背照装置控制器不改变背照装置的亮度。

15 28、根据权利要求 22 所述的驱动装置，其中当所述最频现值所属的区域是从所述多个区域中选择的一特定区域时，要求标志发生器产生一与所述先前标志信号相同的标志信号。

29、根据权利要求 23 所述的驱动装置，其中当所述平均值所属的区域是从所述多个区域中选择的一特定区域时，要求标志发生器产生一与所述先前标志信号相同的标志信号。

20 30、根据权利要求 24 所述的驱动装置，其中当所述提取值所属的区域是从所述多个区域中选择的一特定区域时，要求标志发生器产生一与所述先前标志信号相同的标志信号。

25 31、根据权利要求 28 所述的驱动装置，其中所述特定区域位于其中不需要标志发生器产生与所述先前标志信号相同的标志信号的各区域之间。

32、根据权利要求 29 所述的驱动装置，其中所述特定区域位于其中不需要标志发生器产生与所述先前标志信号相同的标志信号的各区域之间。

33、根据权利要求 30 所述的驱动装置，其中所述特定区域位于其中

不需要标志发生器产生与所述先前标志信号相同的标志信号的各区域之间。

34、根据权利要求 22 所述的驱动装置，其中所述标志发生器包括：  
比较器，用于将所述最频现值与分布图的多个灰度级进行比较，并  
5 且输出多个比较结果；

逻辑阵列，用于将所述多个比较结果以逻辑方式组合成多个组合结果；以及

发生器，用于根据所述多个组合结果产生所述标志信号。

35、根据权利要求 23 所述的驱动装置，其中所述标志发生器包括：  
10 比较器，用于将所述平均值与分布图的多个灰度级进行比较，并且输出多个比较结果；

逻辑阵列，用于将所述多个比较结果以逻辑方式组合成多个组合结果；以及

发生器，用于根据所述多个组合结果产生所述标志信号。

36、根据权利要求 24 所述的驱动装置，其中所述标志发生器包括：  
15 比较器，用于将所述提取值与分布图的多个灰度级进行比较，并且输出多个比较结果；

逻辑阵列，用于将所述多个比较结果以逻辑方式组合成多个组合结果；以及

20 发生器，用于根据所述多个组合结果产生所述标志信号。

## 用于驱动液晶显示器的方法和装置

## 5 技术领域

本发明涉及液晶显示器，更具体地，涉及液晶显示器的驱动方法和装置，其适于根据数据的灰度级值来使背照装置实现稳定的亮度变化。

## 背景技术

10 通常，液晶显示器（LCD）根据视频信号来控制液晶单元的透光率以显示图像。这种 LCD 已经由具有用于每个单元的开关元件的有源矩阵型装置加以实现，并且应用于诸如计算机、办公设备、蜂窝电话等的监视器的显示装置。用于有源矩阵 LCD 的开关元件主要采用薄膜晶体管（TFT）。

图 1 示意性地示出了传统 LCD 驱动装置的原理图。

15 参照图 1，传统 LCD 驱动装置包括：液晶显示板 2，具有以矩阵方式排列的  $m \times n$  个液晶单元 Clc；互相交叉的  $m$  条数据线 D1 至 Dm 和  $n$  条选通线 G1 至 Gn，并在各交叉点处设置有薄膜晶体管 TFT；数据驱动器 4，用于将数据信号施加给液晶显示板 2 的数据线 D1 至 Dm；选通驱动器 6，用于将扫描信号施加给选通线 G1 至 Gn；伽马电压源 8，用于向数据驱动器 4 施加伽马电压；定时控制器 10，用于利用来自系统 20 的同步信号对数据驱动器 4 和选通驱动器 6 进行控制；直流-直流转换器 14，以下称为“DC/DC 转换器”，用于利用电源 12 输出的电压产生提供给液晶显示板 2 的电压；以及逆变器 16，用于驱动背照装置 18。

25 系统 20 将垂直/水平信号 Vsync 和 Hsync、时钟信号 DCLK、数据使能信号 DE 和数据 R、G 和 B 施加给定时控制器 10。

液晶显示板 2 包括以矩阵方式排列在数据线 D1 至 Dm 与选通线 G1 至 Gn 之间的交叉点处的多个液晶单元 Clc。设置在每个液晶单元 Clc 处的薄膜晶体管 TFT 响应于来自选通线 G 的扫描信号，将来自每条数据线 D1 至 Dm 的数据信号提供给液晶单元 Clc。此外，每个液晶单元 Clc 都设置

有存储电容器 Cst。将存储电容器 Cst 设置在液晶单元 Clc 的像素电极与前置级 (pre-stage) 选通线之间, 或者设置在液晶单元 Clc 的像素电极与公共电极线之间, 从而恒定地保持液晶单元 Clc 的电压。

伽马电压源 8 向数据驱动器 4 施加多个伽马电压。

5 数据驱动器 4 响应于定时控制器 10 输出的控制信号 CS, 将数字视频数据 R、G 和 B 转换为对应于灰度级值的模拟伽马电压 (即, 数据信号), 然后, 将该模拟伽马电压施加给数据线 D1 至 Dm。

随后, 选通驱动器 6 响应于定时控制器 10 输出的控制信号 CS, 将扫描脉冲施加给选通线 G1 至 Gn, 从而选择液晶显示板 2 的施加了数据信号  
10 的水平线。

定时控制器 10 利用从系统 20 输入的垂直/水平同步信号 Vsync 和 Hsync 以及时钟信号 DCLK, 产生用于控制选通驱动器 6 和数据驱动器 4 的控制信号 CS。在此, 用于控制选通驱动器 6 的控制信号 CS 包括: 选通起始脉冲 GSP、选通移位时钟 GSC 以及选通输出使能信号 GOE 等。此外,  
15 用于控制数据驱动器 4 的控制信号 CS 包括: 源起始脉冲 SSP、源移位时钟 SSC、源输出使能信号 SOE, 以及极性信号 POL 等。定时控制器 10 对系统 20 输出的数据 R、G 和 B 进行重新排列, 以将它们提供给数据驱动器 4。

DC/DC 转换器 14 对从电源 12 输入的 3.3V 的电压进行升压或降压,  
20 以产生提供给液晶显示板 2 的电压。这种 DC/DC 转换器 14 产生: 伽马基准电压、选通高电压 VGH、选通低电压 VGL 以及公共电压 Vcom。

逆变器 16 向背照装置 18 施加用于驱动背照装置 18 的驱动电压 (或驱动电流)。背照装置 18 产生与从逆变器 16 输出的驱动电压 (或驱动电流) 对应的光, 以向液晶显示板 2 照射该光。

25 为了在以这种方式驱动的液晶显示板 2 上显示清晰的图像, 要根据输入数据来实现明显的亮暗对比度。然而, 由于传统的背照装置 18 始终产生与数据无关的恒定亮度, 所以难以显示动态的鲜艳图像。

发明内容

本发明提供了一种用于液晶显示器的驱动方法和驱动装置，其适于根据输入数据的灰度级值来稳定背照装置的亮度。

根据本发明的一个方面，用于驱动液晶显示器的方法包括：将帧内的多个灰度级分为多个亮度区域；将输入数据转换为多个亮度分量；在将所述多个亮度分量排列为所述多个灰度级的分布图后，提取最频现值和/或平均值；以及将背照装置的亮度控制得与所提取的最频现值或平均值所属的亮度区域对应。

在本方法中，对背照装置的亮度进行控制，以使可以对所述多个亮度区域中的每个亮度区域产生不同的光亮度。

10 最频现值是亮度分量数量最多的灰度级。

从分布图中提取最频现值和/或平均值，并且将背照装置的亮度控制得与所提取的值所属的亮度区域对应。

当最频现值占了亮度分量总数的40%或者更多时，选择最频现值，否则，则提取平均值。

15 背照装置的亮度随着提取值所属亮度区域的增加而增加。

至少一个亮度区域是其中保持背照装置的先前亮度值的区域。

根据本发明的另一个方面，一种用于驱动液晶显示器的方法包括：将帧内的多个灰度级分为多个亮度区域；将输入数据转换为多个亮度分量；在将所述多个亮度分量排列为分布图后，提取最频现值和/或平均值；产生一标志信号，以与所提取的最频现值或平均值所属的亮度区域对应；以及利用所提取最频现值或平均值和标志信号来控制背照装置的亮度。

在该方法中，当最频现值或平均值属于一特定亮度区域时，标志信号保持先前标志信号，而当最频现值或平均值不在该特定亮度区域内时，允许所述标志信号发生变化。

25 当标志信号保持先前标志信号时，不改变背照装置的亮度，而不考虑最频现值或平均值所属的区域。

所述特定亮度区域是其中背照装置的亮度值不发生变化的区域。

否则，当标志信号发生变化时，将背照装置的亮度改变得与最频现值或平均值所属的区域对应。

当最频现值占了帧的总亮度分量的 40% 或者更多时, 提取最频现值, 否则, 则提取平均值。

根据本发明的另一个方面, 一种用于驱动液晶显示器的驱动装置包括: 亮度/色彩分离器, 用于将数据转换为多个亮度分量; 分布图分析器, 用于将所述多个亮度分量排列为每帧的分布图; 以及背照装置调节器, 用于从分布图中提取所述多个亮度分量的最频现值或平均值, 并利用所提取的值来控制背照装置的亮度。背照装置调节器将所述多个亮度分量分为多个区域, 并且根据所提取的最频现值或平均值所属的区域来控制背照装置的亮度。

10 在该驱动装置中, 背照装置调节器包括: 最频现值和/或平均值提取器, 用于提取最频现值和/或平均值; 背照装置控制器, 用于将背照装置的亮度控制得与所提取的值所属的区域对应; 以及数模转换器, 用于将背照装置控制器的数字输出信号转换为模拟输出信号, 以将该模拟输出信号提供给逆变器。

15 当最频现值占了亮度分量总数的 40% 或者更多时, 选择最频现值, 否则提取平均值。

背照装置控制器对背照装置进行控制, 以使对每个区域提供不同的光亮度。

背照装置调节器包括: 最频现值/平均值提取器, 用于提取最频现值和/或平均值; 标志发生器, 用于产生标志信号, 以与所提取的值所属的区域对应; 背照装置控制器, 被提供所提取的值和标志信号, 用于在与先前标志信号相比所述标志信号发生变化时, 将背照装置的亮度控制得与所提取的值所属的区域相对应; 以及数模转换器, 用于将背照装置控制器的数字输出信号转换为模拟输出信号, 以将该模拟输出信号提供给  
25 逆变器。

如上所述, 当最频现值占了亮度分量总数的 40% 或者更多时, 选择最频现值, 否则提取平均值。

当标志信号与先前标志信号具有同样的值时, 背照装置控制器不控制背照装置的亮度。

在所述多个区域中的至少一个区域内，标志发生器产生与先前标志信号相同的标志信号。

#### 附图说明

5 根据下面参照附图对本发明实施例所作的详细说明，本发明的实施例变得更加清楚，其中：

图 1 是示出用于液晶显示器的传统驱动装置的结构原理框图；

图 2 是示出根据本发明一实施例的液晶显示器驱动装置的结构原理框图；

10 图 3 是示出图 2 中所示的图像质量增强器的第一实施例的结构框图；

图 4 示出利用图 3 中所示的分布图 (histogram) 分析器所分析出的分布图；

图 5 示出图 3 中所示的背照装置控制器中用于控制亮度的区域；

15 图 6 是示出图 2 中所示的图像质量增强器的第二实施例的结构框图；

图 7 示出图 6 中所示的背照装置控制器中用于控制亮度的区域；

图 8 示出了图 6 中所示的标志发生器的具体示意图；

20 图 9 是示出图 2 中所示的图像质量增强器的第三实施例的结构框图；以及

图 10 是示出图 2 中所示的图像质量增强器的第四实施例的结构框图。

#### 具体实施方式

25 图 2 示意性地示出了根据本发明一实施例的用于液晶显示器 (LCD) 的驱动装置的结构原理图。

参照图 2，根据本发明的该实施例的 LCD 驱动装置包括：液晶显示板 22，具有以矩阵方式排列的  $m \times n$  个液晶单元  $C1c$ ；互相交叉的  $m$  条数据线  $D1$  至  $Dm$  和  $n$  条选通线  $G1$  至  $Gn$ ，在各交叉点处设置有薄膜晶体管 TFT；

数据驱动器 24, 用于将数据信号施加给液晶显示板 22 的选通线 D1 至 Dm; 选通驱动器 26, 用于将扫描信号施加给选通线 G1 至 Gn; 伽马电压源 28, 用于向数据驱动器 24 施加伽马电压; 定时控制器 30, 用于利用图像质量增强器 42 输出的第二同步信号对数据驱动器 24 和选通驱动器 26 进行控制; DC/DC 转换器 34, 用于利用从电源 32 输出的电压来产生提供给液晶显示板 22 的电压; 逆变器 36, 用于驱动背照装置 38; 以及图像质量增强器 42, 用于选择性地加强输入数据的对比度, 并且用于向逆变器 36 施加对应于该输入数据的亮度控制信号 Dimming。

系统 40 将第一垂直/水平信号 Vsync1 和 Hsync1、第一时钟信号 DCLK1、第一数据使能信号 DE1 和第一数据 Ri、Gi 和 Bi 提供给图像质量增强器 42。

液晶显示板 22 包括以矩阵方式排列在数据线 D1 至 Dm 与选通线 G1 至 Gn 之间的交叉点处的多个液晶单元 Clc。设置在每个液晶单元 Clc 处的薄膜晶体管 TFT 响应于选通线 G 输出的扫描信号, 将来自每条数据线 D1 至 Dm 的数据信号提供给液晶单元 Clc。此外, 每个液晶单元 Clc 都设置有存储电容器 Cst。将存储电容器 Cst 设置在液晶单元 Clc 的像素电极与前置级选通线之间, 或者设置在液晶单元 Clc 的像素电极与公共电极线之间, 以恒定地保持液晶单元 Clc 的电压。

伽马电压源 28 向数据驱动器 24 施加多个伽马电压。

数据驱动器 24 响应于从定时控制器 30 输出的控制信号 CS, 将数字视频数据 Ro、Go 和 Bo 转换为对应于灰度级值的模拟伽马电压 (即, 数据信号), 然后, 将该模拟伽马电压提供给数据线 D1 至 Dm。

随后, 选通驱动器 26 响应于定时控制器 30 输出的控制信号 CS, 顺序地向选通线 G1 至 Gn 施加扫描脉冲, 从而选择液晶显示板 22 的被施加了数据信号的水平线。

定时控制器 30 利用从图像质量增强器 42 输入的第二垂直/水平同步信号 Vsync2 和 Hsync2 以及第二时钟信号 DCLK2, 产生用于控制选通驱动器 26 和数据驱动器 24 的控制信号 CS。在此, 用于控制选通驱动器 26 的控制信号 CS 包括: 选通起始脉冲 GSP、选通移位时钟 GSC 以及选通输出

使能信号 GOE 等。此外，用于控制数据驱动器 24 的控制信号 CS 包括：源起动脉冲 SSP、源移位时钟 SSC、源输出使能信号 SOE 以及极性信号 POL 等。定时控制器 30 对图像质量增强器 42 输出的第二数据 Ro、Go 和 Bo 进行重新排列，以将它们提供给数据驱动器 24。

- 5 DC/DC 转换器 34 对从电源 32 输入的 3.3V 的电压进行升压或降压，以产生提供给液晶显示板 22 的电压。这种 DC/DC 转换器 34 产生：伽马基准电压、选通高电压 VGH、选通低电压 VGL 以及公共电压 Vcom。

逆变器 36 向背照装置 38 施加与从图像质量增强器 42 输出的亮度控制信号 Dimming 对应的驱动电压（或驱动电流）。换句话说，利用从图像质量增强器 42 输出的亮度控制信号 Dimming 来确定从逆变器 36 提供给背照装置 38 的驱动电压（或驱动电流）。背照装置 38 向液晶显示板 22 照射与从逆变器 36 输出的驱动电压（或驱动电流）对应的光。

图像质量增强器 42 利用系统 40 输出的第一数据 Ri、Gi 和 Bi 来提取多个亮度分量，然后，产生通过根据所提取的多个亮度分量改变第一数据 Ri、Gi 和 Bi 的灰度级值而获得的第二数据 Ro、Go 和 Bo。在这种情况下，图像质量增强器 42 产生第二数据 Ro、Go 和 Bo，使得相对于输入数据 Ri、Gi 和 Bi，选择性地扩大了对比度。

此外，图像质量增强器 42 产生对应于所述多个亮度分量的亮度控制信号 Dimming，以将它提供给逆变器 36。例如，图像质量增强器 42 从所述多个亮度分量中提取最频现值（most-frequent value）（即，其亮度分量数最多的帧内的灰度级值）和/或平均值（即，该帧内的多个灰度级的平均值），然后，利用所提取的最频现值和/或平均值来产生亮度控制信号 Dimming。图像质量增强器 42 将与所述多个亮度分量的灰度级对应的背照装置的亮度分成至少两个区域，并且产生亮度控制信号 Dimming，使得根据所述控制值来选择亮度区域。

此外，图像质量增强器 42 利用从系统 40 输入的第一垂直/水平同步信号 Vsync1 和 Hsync1、第一时钟信号 DCLK1 和第一数据使能信号 DE1，产生与第二数据 Ro、Go 和 Bo 同步的第二垂直/水平同步信号 Vsync2 和 Hsync2、第二时钟信号 DCLK2 以及第二数据使能信号 DE2。

为此，如图3所示，图像质量增强器42包括：图像信号调制器70，用于利用第一数据 $R_i$ 、 $G_i$ 和 $B_i$ 产生第二数据 $R_o$ 、 $G_o$ 和 $B_o$ ；背照装置调节器72，用于在图像信号调制器70的控制下产生亮度控制信号Dimming；以及控制单元68，用于产生第二垂直/水平同步信号Vsync2和Hsync2、  
5 第二时钟信号DCLK2以及第二使能信号DE2。

图像信号调制器70从第一数据 $R_i$ 、 $G_i$ 和 $B_i$ 中提取多个亮度分量 $Y$ ，然后，利用所提取的多个亮度分量 $Y$ ，产生对比度被部分地加强的第二数据 $R_o$ 、 $B_o$ 、 $G_o$ 和 $B_o$ 。为此，图像信号调制器70包括：亮度/色彩分离器50、延迟器52、亮度/色彩混合器54、分布图分析器56以及数据处理器  
10 58。

亮度/色彩分离器50将第一数据 $R_i$ 、 $G_i$ 和 $B_i$ 分离为多个亮度分量 $Y$ 以及多个色度分量 $U$ 和 $V$ 。在此，利用下面的公式获得亮度分量 $Y$ 以及色度分量 $U$ 和 $V$ ：

$$Y = 0.229 \times R_i + 0.587 \times G_i + 0.114 \times B_i \quad (1)$$

$$15 \quad U = 0.493 \times (B_i - Y) \quad (2)$$

$$V = 0.887 \times (R_i - Y) \quad (3)$$

分布图分析器56将亮度分量 $Y$ 分为每帧的灰度级。换句话说，分布图分析器56对每帧的亮度分量 $Y$ 进行排列以对应于灰度级，从而获得如图4所示的分布图。因此，分布图的形状取决于第一数据 $R_i$ 、 $G_i$ 和 $B_i$   
20 的亮度分量。

数据处理器58利用分布图分析器56输出的分析分布图，采用各种方法来产生对比度被有选择地加强的多个调制亮度分量 $Y_M$ 。在由本申请的申请人先前所提交的第2003-036289号、第2003-040127号和第2003-041127号等韩国专利申请中对这些方法进行了说明，在此通过引用  
25 并入这些专利申请。

延迟器52使色度分量 $U$ 和 $V$ 延迟，直到产生了由数据处理器58调制的亮度分量 $Y_M$ 。此外，延迟器52将经延迟的色度分量 $V_D$ 和 $U_D$ 提供给亮度/色彩混合器54，以便与经调制的亮度分量 $Y_M$ 相同步。

亮度/色彩混合器54利用经调制的亮度分量 $Y_M$ 和经延迟的色度分量

UD 和 VD，产生第二数据 Ro、Go 和 Bo。在此，利用下面的公式来获得第二数据 Ro、Go 和 Bo：

$$Ro = YM + 0.000 \times UD + 1.140 \times VD \quad (4)$$

$$Go = YM - 0.396 \times UD - 0.581 \times VD \quad (5)$$

$$5 \quad Bo = YM + 2.029 \times UD + 0.000 \times VD \quad (6)$$

由于已经根据对比度被扩大的调制亮度分量 YM 产生了由亮度/色彩混合器 54 获得的第二数据 Ro、Go 和 Bo，所以第二数据 Ro、Go 和 Bo 比第一数据 Ri、Gi 和 Bi 具有更加扩大的对比度。将如上所述以可扩大其对比度的方式产生的第二数据 Ro、Go 和 Bo 提供给定时控制器 30。

10 控制单元 68 接收系统 40 输出的第一垂直/水平同步信号 Vsync1 和 Hsync1、第一时钟信号 DCLK1 以及第一数据使能信号 DE1。此外，控制器 68 以与第二数据 Ro、Go 和 Bo 同步的方式产生第二垂直/水平同步信号 Vsync2 和 Hsync2、第二时钟信号 DCLK2 以及第二数据使能信号 DE2，然后，将它们提供给定时控制器 30。

15 背照装置调节器 72 从分布图分析器 56 提取最频现值 F，然后，利用所提取的最频现值 F，产生亮度控制信号 Dimming。

为此，背照装置调节器 72 包括：最频现值提取器 60、背照装置控制器 64 以及数模转换器 66。

如图 5 所示，背照装置控制器 64 将亮度分量 Y 的灰度级分为多个区域（例如，在图 5 中是 3 个区域），并且对背照装置 38 进行控制，使得  
20 可以为每个区域提供不同的光亮度。换句话说，背照装置控制器 64 产生一亮度控制信号 Dimming，以使当最频现值 F 小于第一值 F1 时，产生低亮度的光。背照装置控制器 64 产生一亮度控制信号 Dimming，以使当最频现值 F 位于第一值 F1 与第二值 F2 之间时，产生中等亮度的光。背照  
25 装置控制器 64 产生一亮度控制信号 Dimming，以使当最频现值 F 超过第二值 F2 时，产生高亮度的光。

最频现值提取器 60 从分布图分析器 56 提取最频现值 F，以将它提供给背照装置控制器 64。

数模转换器 66 将数字控制信号转换为模拟控制信号（即，亮度控制

信号) Dimming, 以将它提供给逆变器 36。

下面将详细说明背照装置调节器 72 的操作过程。

首先, 最频现值提取器 60 从分布图分析器 56 分析出的分布图中提取最频现值 F, 以将它提供给背照装置控制器 64。接收到最频现值 F 的  
5 背照装置控制器 64 对所提供的最频现值 F 所属的区域 (即, 灰度级值) 进行检查。换句话说, 背照装置控制器 64 对图 5 所示各区域中被输入的最频现值 F 所属的区域进行检查, 然后, 产生与其对应的亮度控制信号 Dimming。

将背照装置控制器 64 输出的亮度控制信号 Dimming 提供给数模转换器  
10 器 66。数模转换器 66 将所提供的亮度控制信号 Dimming 转换为模拟信号, 以将它提供给逆变器 36。逆变器 36 对背照装置 38 进行控制, 以使根据亮度控制信号 Dimming 向液晶显示板 22 照射光。换句话说, 背照装置调节器 72 将多个灰度级分为多个区域, 并施加亮度控制信号 Dimming, 使得根据最频现值 F 产生具有针对每个区域的不同亮度的光, 从而显示逼真  
15 真的图像。也就是说, 根据最频现值 F 所属的区域来控制光的亮度, 从而在液晶显示板 22 上显示具有明显对比度的图像。

然而, 在该实施例中, 背照装置 38 的亮度对于最频现值 F 是敏感的, 这可能产生闪烁。例如, 如果在相邻帧中最频现值 F 在中等亮度区域 ( $F_1 < F < F_2$ ) 与低亮度区域 ( $F < F_1$ ) 之间往复运动, 则背照装置 38 的亮度  
20 度在相邻帧中有显著的改变。如果各帧之间只有轻微的亮度变化, 但是最频现值 F 却刚好落到接近各区域之间的边界, 使得所述轻微的亮度变化被正被提供的背照装置 38 的亮度加强了, 那么就有问题。在连续帧中的两个相邻区域之间的往复变化将导致液晶显示板 22 中的闪烁。

为了克服这种问题, 图 6 示出了根据本发明的另一个实施例的图像  
25 质量增强器。由于除了图 6 中所示的本发明实施例中的背照装置调节器 72 之外, 图像信号调制器 70 和控制单元 68 的结构和功能与图 3 所示的本发明实施例的图像信号调制器和控制单元相同, 所以省略对这些单元  
的详细说明。

参照图 6, 根据本发明另一实施例的背照装置调节器 72 从分布图分

析器 56 提取最频现值  $F$ ，然后，利用所提取的最频现值  $F$ ，产生亮度控制信号 Dimming。此外，根据该实施例的背照装置调节器 72 将多个灰度级分为多个区域（例如，在图 7 是 5 个区域），如图 7 所示，然后，根据最频现值  $F$  所属的区域对背照装置 38 的亮度进行控制。此外，根据该实  
5 施例的背照装置调节器 72 在至少一个区域内保持先前的亮度值（在先前帧中提供给背照装置 38 的值），以防止背照装置 38 的亮度根据最频现值  $F$  发生突然变化。

为此，背照装置调节器 72 包括：最频现值提取器 60、标志发生器 62、背照装置控制器 64 以及数模转换器 66。

10 最频现值提取器 60 从分布图分析器 56 提取最频现值  $F$ ，以将它提供给背照装置控制器 64 和标志发生器 62。

标志发生器 62 根据向其输入的最频现值  $F$ ，将控制信号“0”或“1”提供给背照装置控制器 64。下面参照图 7 和图 8 来具体说明标志发生器 62 的操作过程。

15 标志发生器 62 包括：比较器阵列 98，用于将划分亮度分量  $Y$  的各区域的边界值  $F1$  至  $F4$  的灰度级与最频现值  $F$  的灰度级进行比较；逻辑和运算阵列 100，用于以逻辑方式对比较器阵列 98 的多个输出值进行求和；以及输出部 96，用于利用逻辑和运算阵列 100 的输出值，产生控制信号。

比较器阵列 98 包括：第一比较器 80，用于将最频现值  $F$  与第一边界值  $F1$  进行比较；第二比较器 82，用于将最频现值  $F$  与第二边界值  $F2$  进行比较；第三比较器 84，用于将最频现值  $F$  与第三边界值  $F3$  进行比较；以及第四比较器 86，用于将最频现值与第四边界值  $F4$  进行比较。

第一至第四边界值  $F1$  至  $F4$  是为将灰度级值分为多个区域而建立的值。在此，根据实验来设定每个边界值  $F1$  至  $F4$ ，使得可以显示逼真的图  
25 像。例如，将第三边界值  $F3$  设为灰度级值 64，将第一边界值  $F1$  设为灰度级值 96，将第二边界值  $F2$  设为灰度级值 160，将第四边界值  $F4$  设为灰度级值 190。

首先，第一比较器 80 将最频现值  $F$  与第一边界值  $F1$  进行比较，以在最频现值  $F$  大于第一边界值  $F1$  时，输出“1”，否则输出“0”。第二

比较器 82 将最频现值  $F$  与第二边界值  $F_2$  进行比较, 以在最频现值  $F$  小于第二边界值  $F_2$  时, 输出“1”, 否则输出“0”。第三比较器 84 将最频现值  $F$  与第三边界值  $F_3$  进行比较, 以在最频现值  $F$  小于第三边界值  $F_3$  时, 输出“1”, 否则输出“0”。第四比较器 86 将最频现值  $F$  与第四边界值  $F_4$  进行比较, 以在最频现值  $F$  大于第四边界值  $F_4$  时, 输出“1”, 否则输出“0”。

逻辑和运算阵列 100 求所述多个输出值的逻辑和, 以将它提供给输出部 96。在此, 逻辑和运算阵列 100 输出要提供给输出部 96 的时钟 EN 和输入端 D 的值。为此, 逻辑和运算阵列 100 包括: 第一“与”门 88 和第二“与”门 90, 用于计算第一比较器 80 和第二比较器 82 的输出值的逻辑和; 第一“或”门 92, 用于计算第三比较器 84 和第四比较器 86 的输出值的逻辑和; 以及第二“或”门 94, 用于计算第二“与”门 90 与第一“或”门 92 的输出值的逻辑和。将第一“与”门 88 的输出信号提供给输出部 96 的输入端 D。将第二“或”门 94 的输出信号提供给输出部 96 的时钟 EN。

输出部 96 根据逻辑和运算阵列 100 输出的值, 将控制信号 (即, 标志信号) “1” 和 “0” 提供给背照装置控制器 64。为此, 输出部 96 包括 D 触发器。D 触发器的输入端 D 接收第一“与”门 88 的输出信号, 而其时钟 EN 接收第二“或”门 94 的输出信号。

在假定最频现值  $F$  位于第一边界值  $F_1$  与第二边界值  $F_2$  之间的情况下, 对标志发生器 62 的操作过程进行说明。如果最频现值  $F$  位于第一边界值  $F_1$  与第二边界值  $F_2$  之间, 则第一比较器 80 和第二比较器 82 输出信号“1”, 而第三比较器 84 和第四比较器 86 输出信号“0”。

如果第一比较器 80 和第二比较器 82 输出信号“1”, 则第一“与”门 88 和第二“与”门 90 输出信号“1”。在此, 将第一“与”门 88 输出的信号“1”提供给输出部 96 的输入端 D。如果第二“与”门 90 输出信号“1”, 则不管第一“或”门 92 的输出是什么, 第二“或”门 94 都输出信号“1”。在此, 将第二“或”门 94 输出的信号“1”提供给输出部 96 的时钟 EN。因此, 如果最频现值  $F$  位于第一边界值  $F_1$  与第二边界值

F2 之间，则标志发生器 62 将标志信号“1”提供给背照装置控制器 64。

如果最频现值 F 具有比第三边界值 F3 小的灰度级，则第一比较器 80 和第四比较器 86 输出信号“0”，而第二比较器 82 和第三比较器 84 输出信号“1”。

5 如果第一比较器 80 输出信号“0”，则不管第二比较器 82 的输出是什么，第一“与”门 88 和第二“与”门 90 都输出信号“0”。在此，将第一“与”门 88 输出的信号“0”提供给输出部 96 的输入端 D。如果第三比较器 80 输出信号“1”，则第一“或”门 92 输出信号“1”。另一方面，如果第一“或”门 92 输出信号“1”，则第二“或”门 94 也输出信号“1”。在此，将第二“或”门 94 输出的信号“1”提供给输出部 96 的  
10 时钟 EN。因此，最频现值 F 具有比第三边界值 F3 小的灰度级，然后，标志发生器 62 将标志信号“0”提供给背照装置控制器 64。

另一方面，如果最频现值 F 具有比第四边界值 F4 大的灰度级，则第一比较器 80 和第四比较器 86 输出信号“1”，而第二比较器 82 和第三比较器 84 输出信号“0”。在此，将第一“与”门 88 输出的信号“0”提供  
15 给输出部 96 的输入端 D。如果第四比较器 86 输出信号“1”，则第一“或”门 92 输出信号“1”。另一方面，如果第一“或”门 92 输出信号“1”，则第二“或”门 94 也输出信号“1”。在此，将第二“或”门 94 输出的信号“1”提供给输出部 96 的时钟 EN。因此，最频现值 F 具有比第四边  
20 界值 F4 大的灰度级，然后，标志发生器 62 将标志信号“0”提供给背照装置控制器 64。

如果最频现值 F 具有在第三边界值 F3 与第一边界值 F1 之间的灰度级，则第二比较器 82 输出信号“1”，而第二比较器 82 之外的其余比较器 80、84 和 86 都输出信号“0”。

25 如果第一比较器 80 输出信号“0”，则第一“与”门 88 和第二“与”门 90 输出信号“0”，而不管第二比较器 82 的输出是什么。在此，将第一“与”门 88 输出的信号“0”提供给输出部 96 的输入端 D。如果第三比较器 84 和第四比较器 86 输出信号“0”，则第一“或”门 92 和第二“或”门 94 输出信号“0”。将第二“或”门 94 输出的信号“0”提供给输出部

96 的时钟 EN。在此，在将信号“0”输入到输出部 96 的时钟 EN 时，输出部 96 不产生输出。换句话说，如果最频现值 F 具有在第三边界值 F3 与第一边界值 F1 之间的灰度级，则标志发生器 62 保持先前的标志信号（“0”或“1”）。

5 另一方面，如果最频现值 F 具有在第二边界值 F2 与第四边界值 F4 之间的灰度级，则第一比较器 80 输出信号“1”，而第一比较器 80 之外的其余比较器 82、84 和 86 都输出信号“0”。

如果第二比较器 82 输出信号“0”，则第一“与”门 88 和第二“与”门 90 输出信号“0”，而不管第一比较器 80 的输出是什么。在此，将第  
10 一“与”门 88 输出的信号“0”提供给输出部 96 的输入端 D。如果第三比较器 84 和第四比较器 86 输出信号“0”，则第一“或”门 92 和第二“或”门 94 输出信号“0”。将第二“或”门 94 输出的信号“0”提供给输出部 96 的时钟 EN。在此，在将信号“0”输入到输出部 96 的时钟 EN 时，输出部 96 不产生输出。换句话说，如果最频现值 F 具有在第二边界值 F2  
15 与第四边界值 F4 之间的灰度级，则标志发生器 62 保持先前的标志信号（“0”或“1”）。

换句话说，当最频现值 F 位于第一边界值 F1 与第二边界值 F2 之间时，标志发生器 62 将标志信号“1”提供给背照装置控制器 64；而当最频现值 F 具有小于第三边界值 F3 的值，或者具有大于第四边界值 F4 的  
20 值时，将标志信号“0”提供给背照装置控制器 64。另一方面，当最频现值 F 位于第三边界值 F3 与第一边界值 F1 之间，或者位于第二边界值 F2 与第四边界值 F4 之间时，标志发生器 62 保持先前的标志信号。

背照装置控制器 64 将灰度级分成如图 7 所示的多个区域，并对背照装置 38 进行控制，使得可以提供具有对应于每个区域的亮度的光。在此，  
25 背照装置控制器 64 将标志发生器 62 输出的标志值与先前的标志值进行比较，从而产生一亮度控制信号 Dimming，以使仅当标志值发生变化时，产生其亮度对应于最频现值 F 所属区域的光，否则，产生亮度控制信号 Dimming，以保持具有先前亮度的光。换句话说，背照装置控制器 64 产生一亮度控制信号 Dimming，以使当最频现值 F 具有在第一边界值 F1 与

第二边界值 F2 之间的值、具有小于第三边界值 F3 的值或者具有大于第四边界值 F4 的值时，可以产生与其对应的光。另一方面，背照装置控制器 64 产生一亮度控制信号 Dimming，以使当最频现值 F 位于第三边界值 F3 与第一边界值 F1 之间，或者位于第二边界值 F2 与第四边界值 F4 之间时，保持具有先前亮度的光。

数模转换器 66 将数字控制信号转换为模拟控制信号（即，亮度控制信号）Dimming，以将它提供给逆变器 36。

下面将详细说明背照装置调节器 72 的运行过程。

首先，最频现值提取器 60 从分布图分析器 56 所分析出的分布图中提取最频现值 F，以将它提供给背照装置控制器 64 和标志发生器 62。标志发生器 62 将一对应于最频现值所针对的灰度级值的标志信号提供给背照装置控制器 64。在此，标志发生器 62 设置至少一个保持先前标志值的灰度级区域，并且当最频现值 F 包括在该区域内时，保持所述先前标志值。

背照装置控制器 64 接收标志发生器 62 输出的标志信号。接收到所述标志信号的背照装置控制器 64 检查标志信号是否已经发生变化，而且当所述标志信号发生了变化时，产生一对应于所述最频现值 F 的亮度控制信号。另一方面，当所述标志信号尚未发生变化时（即，当所述当前标志信号与先前标志信号相同时），背照装置控制器 64 产生一亮度控制信号，以保持具有先前亮度的光，而与最频现值 F 无关。

将背照装置控制器 64 输出的亮度控制信号 Dimming 提供给数模转换器 66。数模转换器 66 将提供给它的亮度控制信号 Dimming 转换为模拟信号，以将它提供给逆变器 36。然后，逆变器 36 响应于该亮度控制信号 Dimming，对背照装置 38 控制，从而向液晶显示板 22 照射对应于该亮度控制信号 Dimming 的光。

换句话说，根据本发明另一实施例的背照装置调节器 72 设置具有变化的亮度的多个灰度级区域，然后，施加亮度控制信号 Dimming，以使得可以根据最频现值 F，产生对每个区域具有不同亮度的光，从而显示逼真的图像。也就是说，根据最频现值 F 所属的灰度级区域来对亮度进行控

制，从而在液晶显示板 22 上显示具有明显对比度的图像。

此外，根据本发明另一实施例的背照装置控制器产生亮度控制信号，以使可以在具有变化的亮度的所述多个灰度级区域中的至少一个区域中显示具有所述先前亮度的灰度级。因此，背照装置 38 的亮度对帧之间的最频现值 F 的微小变化较敏感，从而在液晶显示板 22 上以稳定的亮度显示图像。

例如，由于即使具有最频现值 F 的灰度级值在图 7 中所示的第三边界值 F3 附近变化，标志信号仍保持同一个值，所以背照装置 38 具有同样的亮度。换句话说，在本发明的另一实施例中，产生亮度控制信号，以使可以在通过划分灰度级而设置的所述多个区域中的至少一个区域上显示具有先前亮度的灰度级，从而在液晶显示板 22 上显示亮度稳定的图像。

另选地，在本发明中，可以将平均值提取器 102 包括在背照装置调节器 72 内，如图 9 所示。平均值提取器 102 提取分布图分析器 56 输出的经分析的多个亮度分量 Y 的平均值。换句话说，平均值提取器 102 提取分布图分析器 56 输出的亮度分量 Y 的平均值，以将它提供给标志发生器 62 和背照装置控制器 64。此后，标志发生器 62 和背照装置控制器 64 利用平均值而非最频现值 F 来产生亮度控制信号。在此，由于在对图 6 进行说明时已经详细说明了标志发生器 62 和背照装置控制器 64 的操作过程，所以将省略对这些单元的详细说明。如上所述，图 9 所示的实施例从分布图中提取平均值而非最频现值 F，以更精确地确定数据的亮度分量 Y，从而它可以将背照装置 38 的亮度控制得与所述数据的亮度分量 Y 精确对应。

另外，该背照装置调节器 72 还可以包括最频现值/平均值提取器 104，如图 10 所示。最频现值/平均值提取器 104 提取分布图分析器 56 输出的经分析的多个亮度分量 Y 的最频现值 F 和平均值。最频现值/平均值提取器 104 在提取最频现值 F 之后，计算具有最频现值 F 的灰度级占据分布图的比率（即，最频现值的频数（frequency number））。此外，当最频现值 F 所占比率是分布图灰度级的 40% 或者更高时，最频现值/平均

值提取器 104 将最频现值 F 提供给标志发生器 62 和背照装置控制器 64，否则，则将平均值提供给标志发生器 62 和背照装置控制器 64。

如上所述，当最频现值 F 占据分布图的灰度级的 40% 或者更高时，图 10 所示的本发明的该实施例利用最频现值 F 控制背照装置 38 的亮度，从而显示逼真的图像。另一方面，当最频现值 F 低于分布图的 40% 时，图 10 所示的本发明的该实施例利用平均值控制背照装置 38 的亮度，从而将背照装置 38 的亮度控制得与所述多个亮度分量 Y 对应。

标志发生器 62 和背照装置控制器 64 利用向其提供的平均值或最频现值 F 产生亮度控制信号。由于已经参照图 6 对标志发生器 62 和背照装置控制器 64 的操作过程进行了详细说明，所以在此省略对这些单元的说明。

如上所述，根据本发明，将数据转换为多个亮度分量，将该多个亮度分量排列到用于每帧的分布图中，然后，利用从该分布图提取的最频现值和/或平均值，对背照装置的亮度进行控制，以显示清晰的图像。此外，根据本发明，产生具有变化的多个背光亮度分量的多个灰度级区域，并且进行控制，以使在这些灰度级区域中的至少一个区域处保持先前的亮度，从而显示稳定亮度的图像。

尽管利用上述在附图中示出的实施例对本发明进行了说明，但是，本领域技术人员应该明白，本发明并不限于这些实施例，相反，在不偏离本发明的精神的情况下，可以对这些实施例进行各种变更或修改。因此，本发明的范围将由所附权利要求及其等同物来确定。

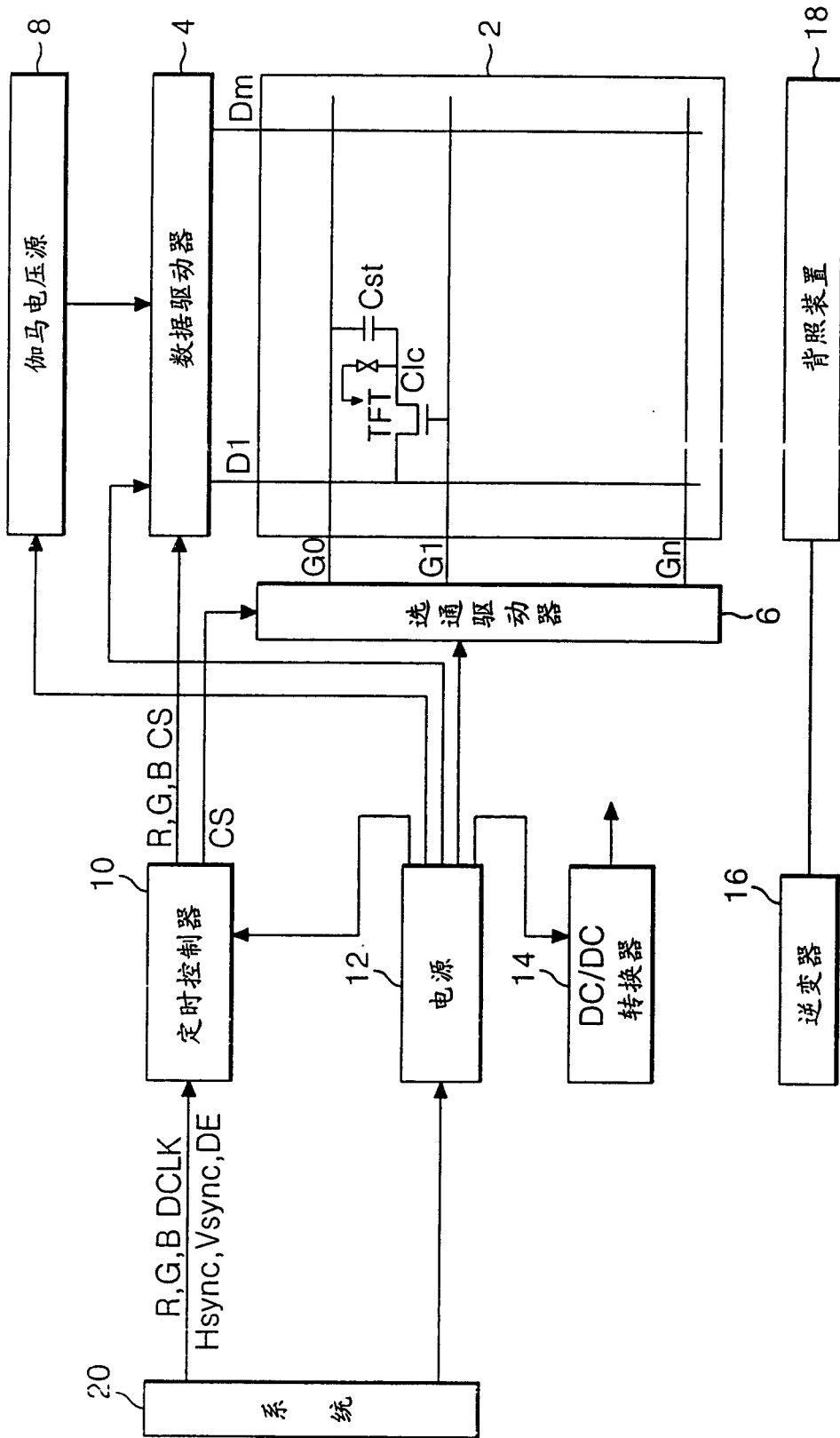


图1  
现有技术

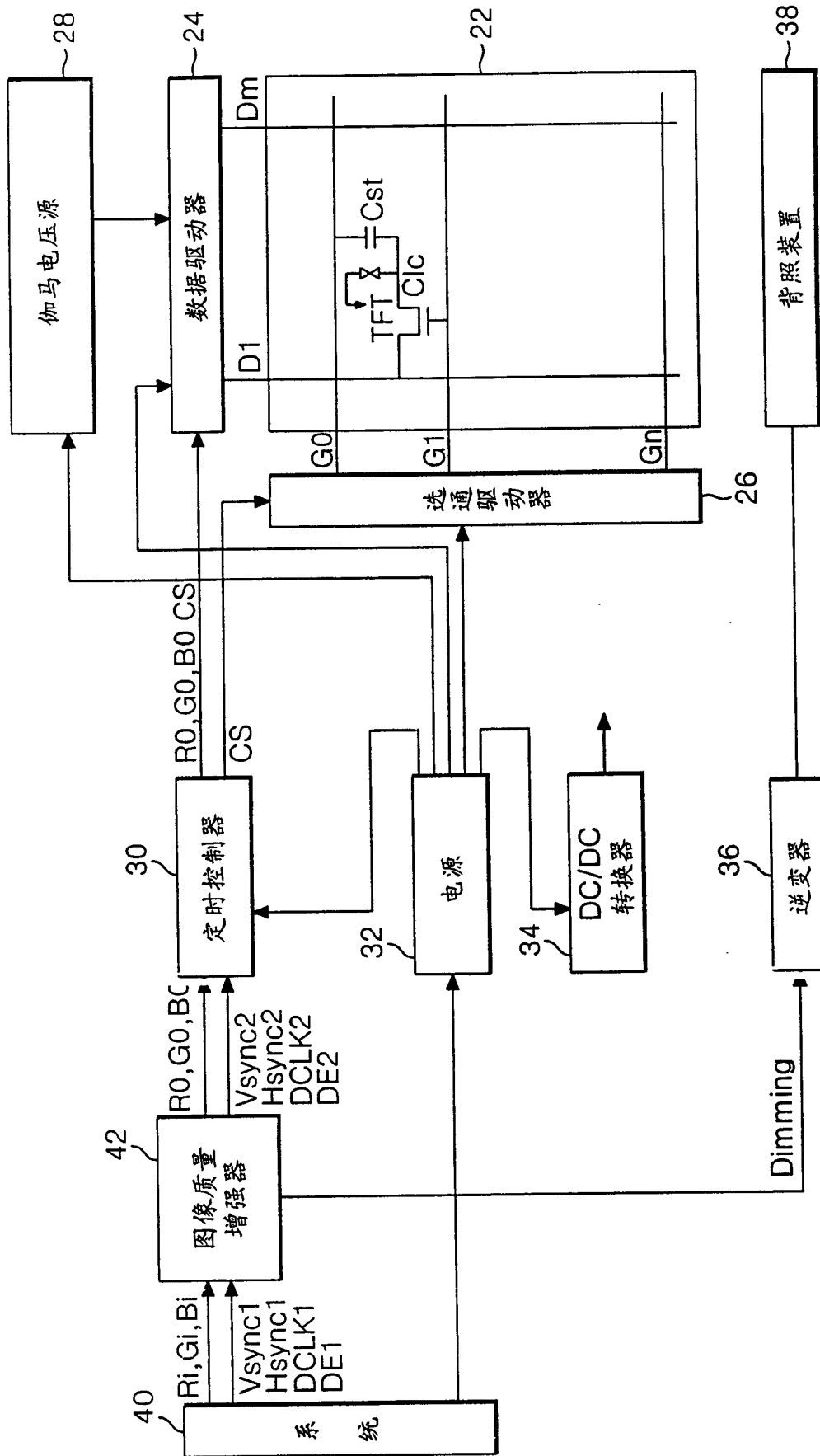


图2

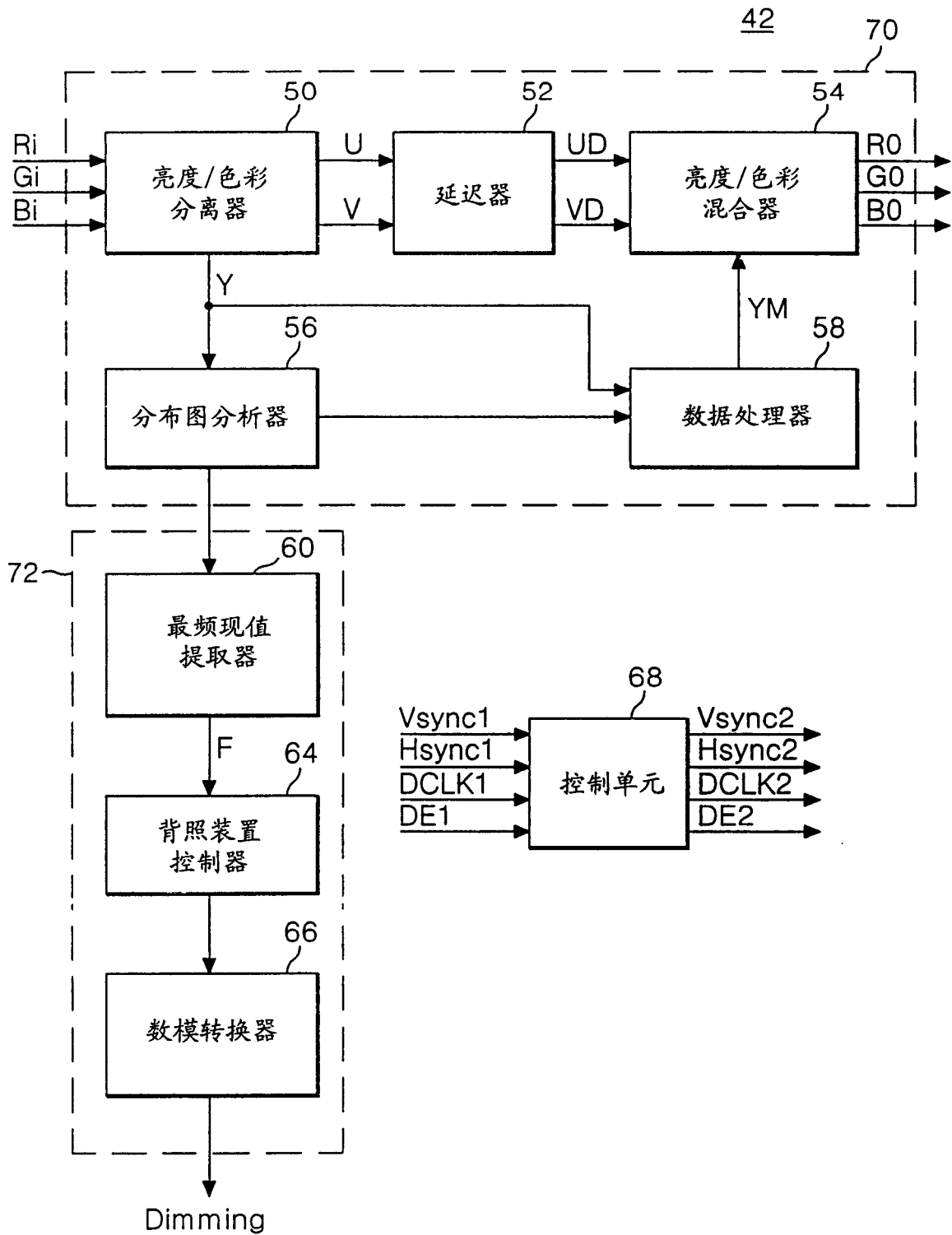


图3

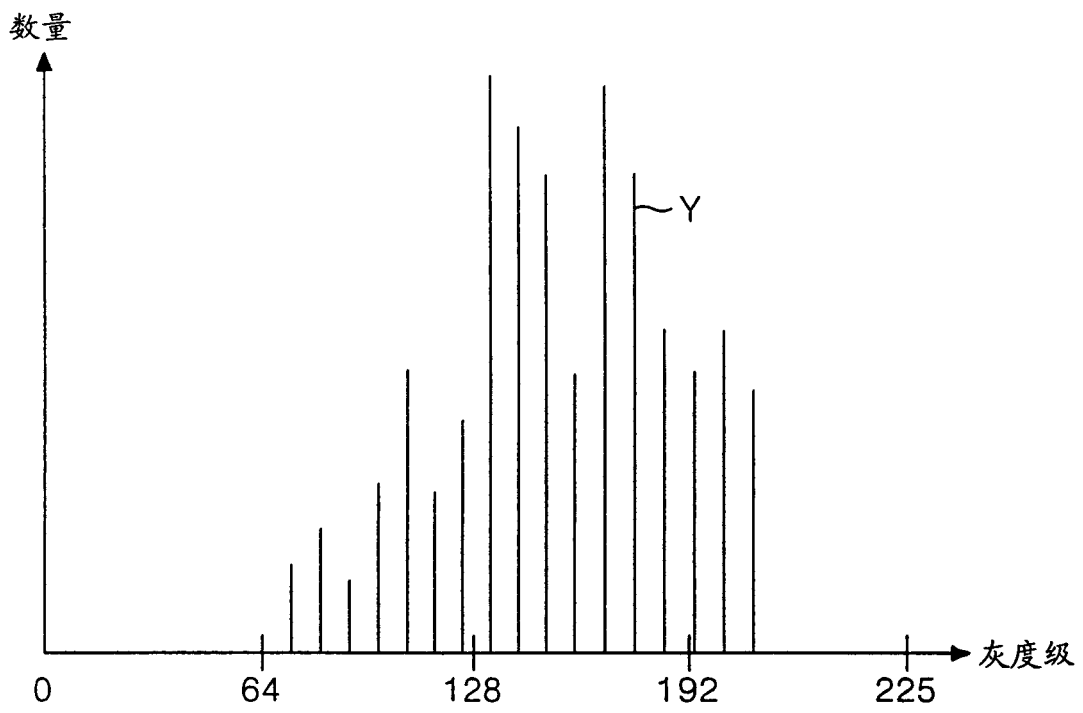


图4



图5

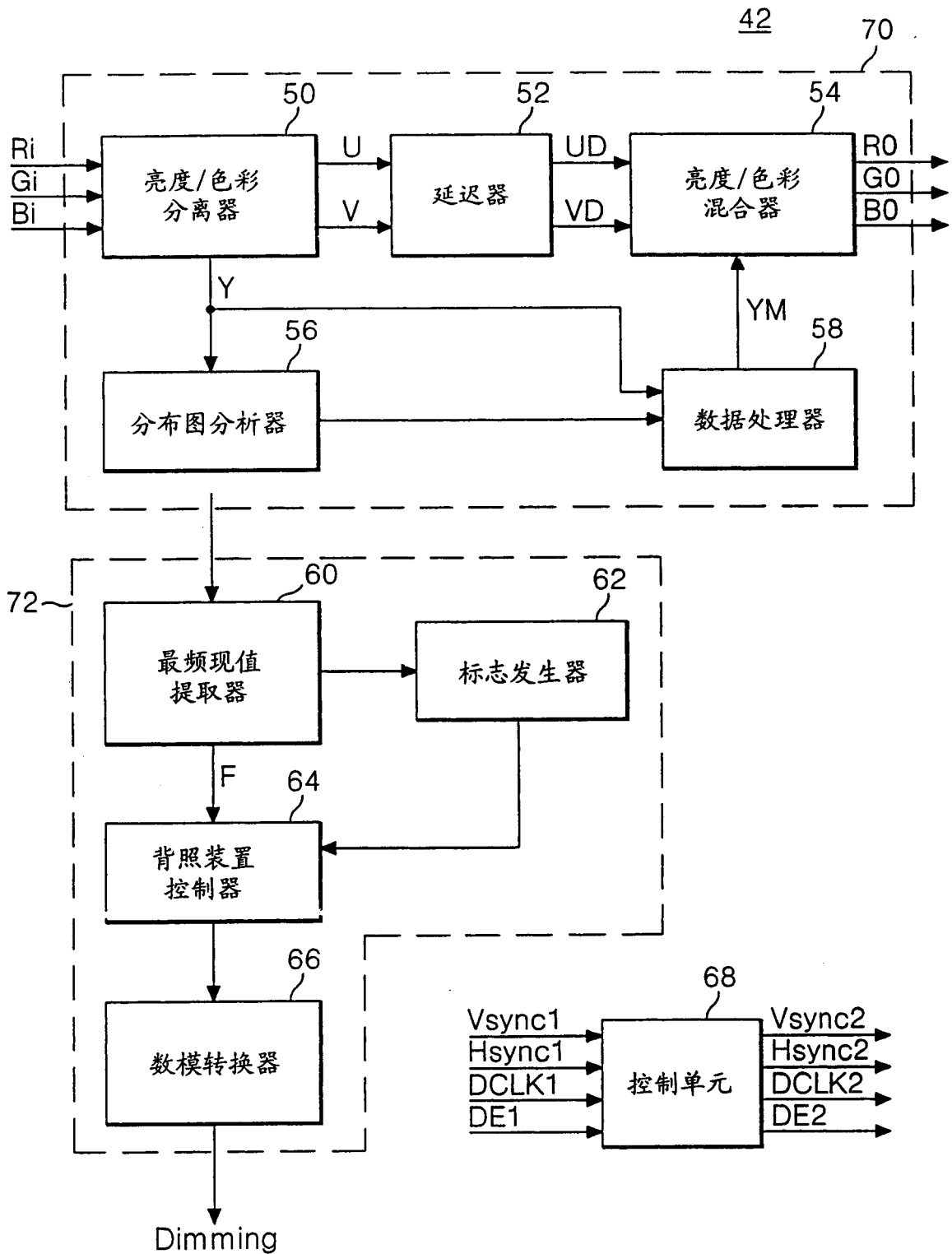


图6

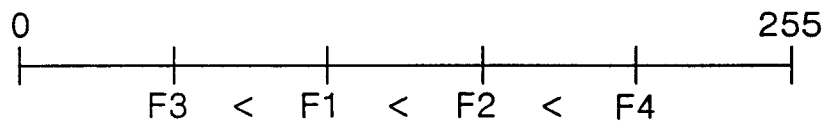


图7



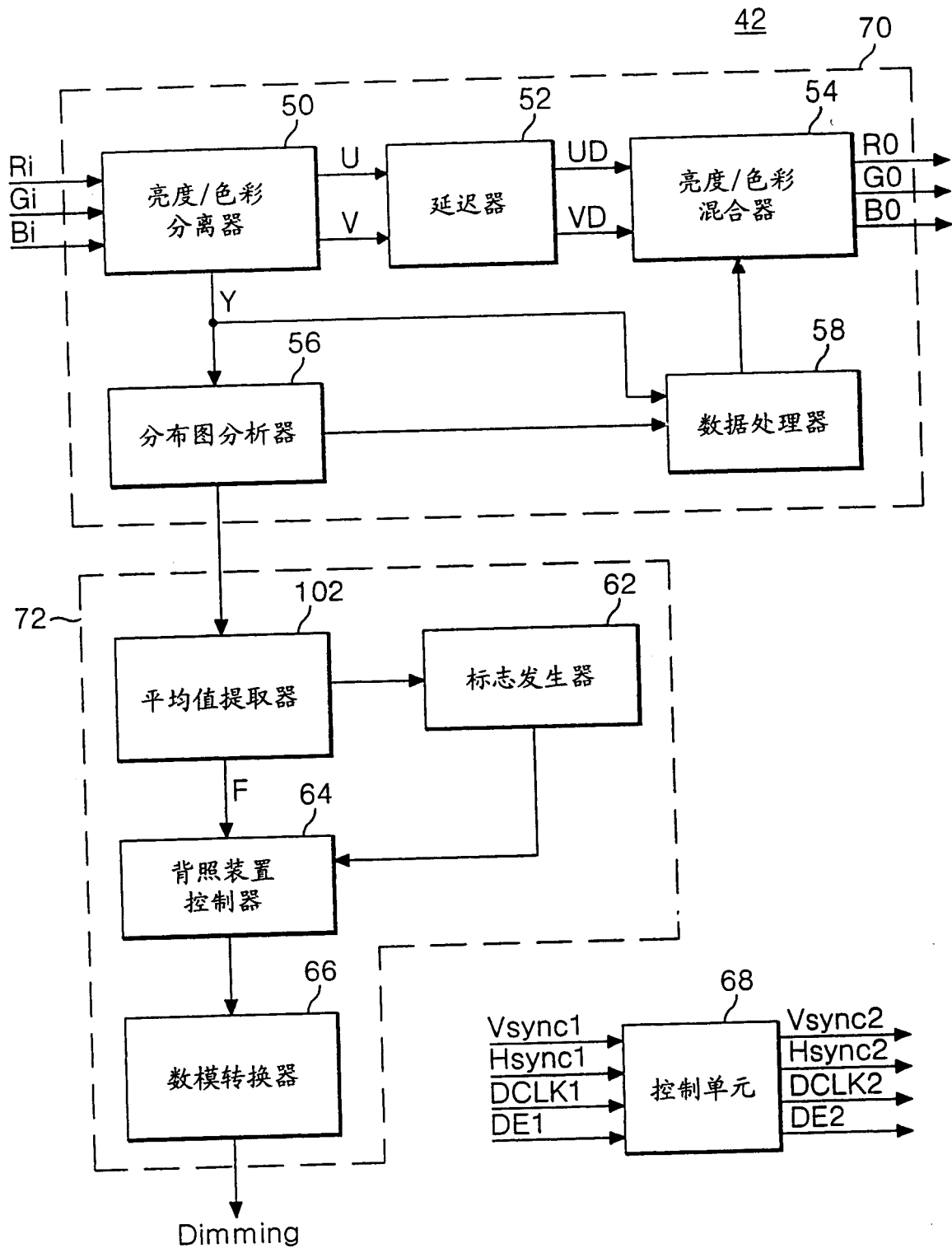


图9

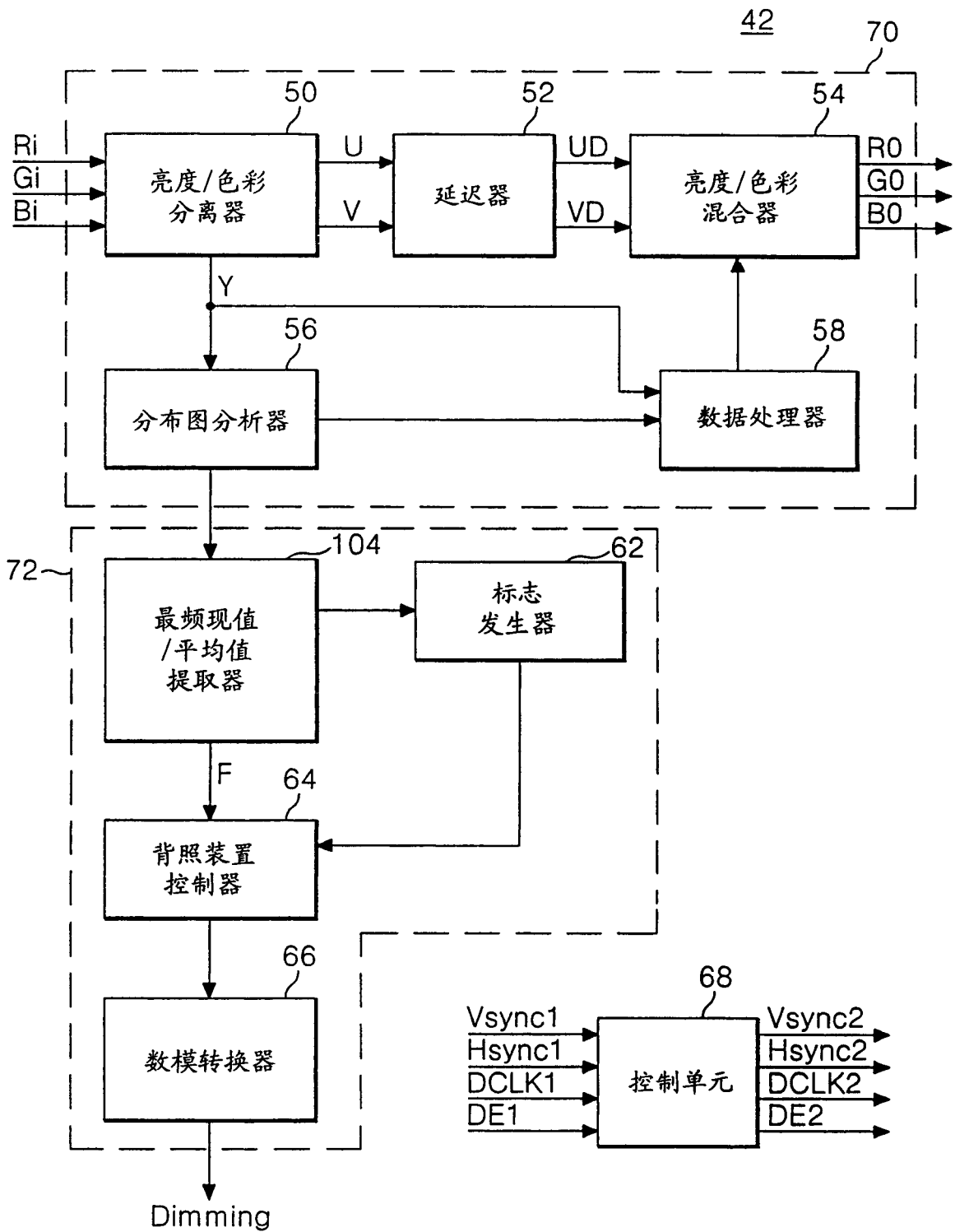


图 10

|                |  |         |            |
|----------------|--|---------|------------|
| 专利名称(译)        | 用于驱动液晶显示器的方法和装置  |         |            |
| 公开(公告)号        | <a href="#">CN1619630A</a>   | 公开(公告)日 | 2005-05-25 |
| 申请号            | CN200410063273.7   | 申请日     | 2004-06-30 |
| [标]申请(专利权)人(译) | 乐金显示有限公司   |         |            |
| 申请(专利权)人(译)    | LG.飞利浦LCD株式会社  |         |            |
| 当前申请(专利权)人(译)  | LG.飞利浦LCD株式会社  |         |            |
| [标]发明人         | 孙敏镐<br>白星豪   |         |            |
| 发明人            | 孙敏镐<br>白星豪   |         |            |
| IPC分类号         | G02F1/133 G09G3/20 G09G3/34 G09G3/36                                     |         |            |
| CPC分类号         | G09G3/3611 G09G3/2077 G09G3/3406 G09G2320/0626 G09G2320/0646 G09G2360/16 |         |            |
| 代理人(译)         | 李辉   |         |            |
| 优先权            | 1020030081174 2003-11-17 KR  |         |            |
| 其他公开文献         | CN100435202C   |         |            |
| 外部链接           | <a href="#">Espacenet</a> <a href="#">SIPO</a>                           |         |            |

摘要(译)

用于驱动液晶显示器的方法和装置。公开了一种液晶显示器驱动方法和驱动装置，根据从要显示的数据中提取的多个亮度分量，稳定背照装置的亮度变化。在该方法中，将每帧的多个亮度分量排列为分布图，将该分布图分为多个亮度区域。提取所述多个亮度分量的最频现值或所述多个亮度分量的平均值。将背照装置的亮度控制得与所提取的最频现值或平均值所属的亮度区域对应。在所述多个亮度区域内选择一个或更多个特定区域，使得如果所提取的最频现值或平均值属于这些特定区域，则在连续多帧中背照装置的亮度可以不发生变化。

