

[19] 中华人民共和国国家知识产权局

[51] Int. Cl⁷

G02F 1/1333

G02F 1/136 H01L 21/00



[12] 发明专利申请公开说明书

[21] 申请号 03152682.9

[43] 公开日 2004年3月10日

[11] 公开号 CN 1480769A

[22] 申请日 2003.6.17 [21] 申请号 03152682.9

[30] 优先权

[32] 2002.6.17 [33] JP [31] 175512/2002

[71] 申请人 索尼公司

地址 日本东京都

[72] 发明人 山口英将 田中勉 中村真治

福永容子 猪野益充 重野信行

仲岛义晴

[74] 专利代理机构 北京市柳沈律师事务所

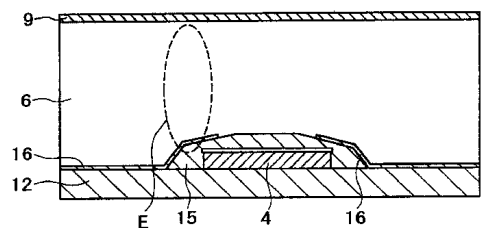
代理人 李晓舒 魏晓刚

权利要求书2页 说明书13页 附图14页

[54] 发明名称 液晶显示器

[57] 摘要

本发明公开了一种液晶显示器，它包括一对衬底；夹在衬底之间的液晶层；具有用于以透射光显示的透射显示区和用于以反射光显示的反射显示区的像素；驱动该像素的驱动元件；将显示信号提供给驱动元件的信号线；以及将扫描信号提供给驱动元件的栅极线。衬底之一包括：绝缘平面化层，用于平坦由信号线和/或栅极线产生的台阶；以及透明电极，其形成在透明显示区中的绝缘平面化层上。由于具有这种结构，能够防止在黑色显示状态下的光泄漏，以此提高对比度，并能够放大透射显示区，从而保证较高的透射率。



ISSN 1008-4274

1. 一种液晶显示器，它包括一对衬底；夹在上述衬底之间的液晶层；具有用于以透射光显示的透射显示区和用于以反射光显示的反射显示区的像素；驱动上述像素的驱动元件；将显示信号提供给所述驱动元件的信号线；以及将扫描信号提供给上述驱动元件的栅极线；
- 5 所述衬底之一包括：绝缘平面化层，用于平坦由所述信号线和/或所述栅极线产生的台阶；以及透明电极，其形成在所述透明显示区中的所述绝缘平面化层上。
- 10 2. 如权利要求 1 所述的液晶显示器，其中，所述像素在一个方向上分割，以形成所述透射显示区和所述反射显示区。
3. 如权利要求 2 所述的液晶显示器，其中，所述反射显示区中的所述液晶层的厚度与所述透射显示区中的所述液晶层的厚度不同。
4. 如权利要求 3 所述的液晶显示器，其中，所述绝缘平面化层包括构成所述反射显示区的层的至少一部分。
- 15 5. 如权利要求 4 所述的液晶显示器，其中，构成所述反射显示区的所述层包括在所述反射显示区中形成的反射不规则形成层和平面化层中的至少一个。
6. 如权利要求 5 所述的液晶显示器，其中，所述绝缘平面化层包括从
- 20 所述反射显示区延伸的所述平面化层的一部分。
7. 如权利要求 3 所述的液晶显示器，其中，所述绝缘平面化层的厚度设定为在所述反射显示区和所述透射显示区之间产生的台阶高度的 40%或更小。
8. 如权利要求 3 所述的液晶显示器，其中，由所述透明电极产生的台阶高度设定为 $d(T) \times 0.2$ 或更小，其中 $d(T)$ 表示所述透射显示区中的所述液晶层的厚度。
- 25 9. 如权利要求 8 所述的液晶显示器，其中，所述台阶的高度设定为 $d(T) \times 0.07$ 或更小，其中 $d(T)$ 表示所述透射显示区中的所述液晶层的厚度。
- 30 10. 如权利要求 3 所述的液晶显示器，其中，所述透射显示区中的所述液晶层的厚度 $d(T)$ 和所述反射显示区中的所述液晶层的厚度 $d(R)$ 满足关

系： $1.4 \times d(R) < d(T) < 2.3 \times d(R)$ 。

11. 如权利要求3所述的液晶显示器，其中，所述反射显示区中的所述液晶层的厚度 $d(R)$ 满足关系： $1.5 \mu m < d(R) < 3.5 \mu m$ 。

12. 如权利要求3所述的液晶显示器，其中，在由所述信号线和/或所述栅极线产生的所述台阶处倾斜的所述绝缘平面化层的平面化角度设定为 20° 或更小。

13. 如权利要求3所述的液晶显示器，其中，具有上述绝缘平面化层的所述衬底的表面在对应于所述透射显示区的部分凹陷。

14. 如权利要求1所述的液晶显示器，其中，所述绝缘平面化层包含感光材料。

15. 如权利要求1所述的液晶显示器，其中，所述绝缘平面化层包含透明材料。

16. 如权利要求1所述的液晶显示器，其中，所述绝缘平面化层包含树脂。

17. 如权利要求1所述的液晶显示器，其中，所述绝缘平面化层通过涂覆形成。

液晶显示器

5 技术领域

本发明涉及一种液晶显示器，更具体地说，涉及一种组合的反射/透射液晶显示器的改进。

背景技术

10 借助于其厚度薄和功耗低的特征，液晶显示器广泛应用于笔记本电脑、汽车导航系统、个人数字助理（PDA）、移动电话等中。液晶显示器一般分为透射液晶显示器和反射液晶显示器。透射液晶显示器具有一个称之为背光的内部光源，并利用液晶面板通过接通和关断从背光发射出的光进行透射显示。另一方面，反射液晶显示器具有一个反射诸如日光的入射环境光线的反射板等，并利用液晶显示面板通过接通和关断由反射板反射的光进行反射显示。

15 在透射液晶显示器中，背光耗费 50%或更多的总电能。于是，设置背光会导致功耗增大。此外，透射液晶显示器存在另一个问题：在环境光线较明亮时，显示器光在观看时会变暗，导致能见度降低。在反射液晶显示器中，因为没有提供背光，因此能够避免功耗的增加。但是，环境光线较暗时，反射光的数量就会减少，进而导致能见度大大降低。

为了解决在透射液晶显示器和反射液晶显示器中存在的上述问题，人们提出一种组合的反射/透射液晶显示器，它能够通过单独一个液晶显示面板实现透射显示和反射显示。在这种组合的反射/透射液晶显示器中，在环境光线较明亮时通过环境光线的反射进行反射显示，而在环境光线较暗时通过透射背光的光进行透射显示。在日本专利 No.2955277 和公开的日本专利 No.2001-166289 中披露了这种组合反射/透射液晶显示器的实例。

25 参考图 11，示出了在现有技术的组合反射/透射液晶显示器中的薄膜晶体管（此下文将称之为“TFT”）衬底 101 的平面图。TFT 衬底 101 设置有多
30 多个像素 102（显示出其中一个像素），每个像素由下文描述的 TFT 控制。多个像素 102 以矩阵形式布置。用于将扫描信号提供给每个像素 102 的 TFT

的栅极线 103 以及将显示信号提供给每个像素 102 的 TFT 的信号线 104 相互垂直布置, 以便重叠每个像素 102 的周边部分。

每个像素 102 包括用于进行反射显示的反射显示区 A 和用于进行透射显示的透射显示区 B。在图 11 所示的液晶显示器中, 矩形透射显示区 B 由 5 矩形反射显示区 A 包围。

TFT 衬底 101 还设置有一条平行于栅极线 103 的辅助电容线(此下文将称之为“Cs 线”)(未图示)。Cs 线由金属薄膜形成。正如下文将要说明的那样, 辅助电容 C (未图示) 在 Cs 线和连接电极之间形成, 并与设置在滤色器衬底上的相对电极相连接。

10 参考图 12, 示出了沿图 11 中 J-J' 线截取的现有技术中的液晶显示器的剖面结构视图。如图 12 所示, 这种现有技术的液晶显示器具有这样的剖面结构: 滤色器衬底 105 与 TFT 衬底相对, 液晶层 106 夹在滤色器衬底 105 和 TFT 衬底 101 之间。

滤色器衬底 105 具有: 由玻璃等形成的透明绝缘衬底 107, 在透明绝缘 15 衬底 107 上形成以便与 TFT 衬底 101 相对的滤色器 108, 以及在滤色器 108 上形成以便与 TFT 衬底 101 相对的相对电极 109。该相对电极 109 是由 ITO 等形成。滤色器 108 由多个经颜料或染料不同染色的树脂层组成, 例如, R、G 和 B 滤色器层组合使用而构成滤色器 108。

20 $\lambda/4$ 层 110 和偏振板 111 以这个顺序设置在滤色器衬底 105 上, 并与滤色器 108 和相对电极 109 正对。

在 TFT 衬底 101 的反射显示区 A 中, 在由诸如玻璃之类的透明材料制成的透明绝缘衬底 112 上形成用于把显示信号提供给每个像素 102 的作为开关元件的 TFT 113。通过若干层下文详细描述绝缘膜在 TFT 113 上形成 25 反射不规则形成层 114。在反射不规则形成层 114 上形成平面化层 115。在平面化层 115 上形成 ITO 薄膜 116a, 并在 ITO 薄膜 116a 上形成反射电极 117。

图 12 所示的 TFT 113 具有一个所谓的底端栅极结构。即, TFT 113 具有在透明绝缘衬底 112 上形成的栅电极 118、由在栅电极 118 上依次形成的由氮化硅膜 119a 和氧化硅膜 119b 组成的作为多层膜的栅极绝缘体 119、以 30 及在栅极绝缘体 119 上形成的半导体薄膜 120。该半导体薄膜 120 具有一对相对于栅电极 118 相互水平相对的 N^+ 扩散区。栅电极 118 通过延伸一部分

栅极线 103 而形成，它是一种金属或通过溅射等沉积的钼 (Mo)、钽 (Ta) 等的合金薄膜。

源电极 128 通过一个穿过第一夹层电介质 121 和第二夹层电介质 122 形成的接触孔与半导体薄膜 120 的 N⁺ 扩散区之一相连接。信号线 104 连接到源电极 128 上，以将数据信号输入到源电极 128。另一方面，漏电极 129 通过另一个穿过第一夹层电介质 121 和第二夹层电介质 122 形成的接触孔与半导体薄膜 120 的另一个 N⁺ 扩散区相连接。该漏电极 129 与连接电极相连接，还通过接触部与相对应的像素 102 电连接。在连接电极和 Cs 线 123 之间通过栅极绝缘体 119 形成辅助电容 C。半导体薄膜 120 是例如通过化学气相沉积 (CVD) 而获得的低温多晶硅薄膜，该薄膜 120 通过栅极绝缘体 119 在与栅电极 118 对齐的位置上形成。

通过第一夹层电介质 121 和第二夹层电介质 122 正好在半导体薄膜 120 上设置一抑止器 124。该抑止器 124 的功能是保护在与栅电极 118 对齐的位置上形成的半导体薄膜 120。

在 TFT 衬底 101 的透射显示区 B 中，不存在反射显示区 A 中的透明绝缘衬底 112 的基本整个表面上形成的各种绝缘膜。即，栅极绝缘体 119、第一和第二夹层电介质 121 和 122、反射不规则形成层 114 以及平面化层 115 在透射显示区 A 中全部不存在，透明电极 116 直接形成在透明绝缘衬底 112 上。而且，在反射显示区 A 中形成的反射电极 117 也未形成在透射显示区 B 中。

如滤色器衬底 105 的情况一样， $\lambda/4$ 层 126 和偏振板 127 按此顺序形成在与 TFT 113 相对的透明绝缘衬底 112 上，即，在设置作为内部光源的背光 125 的相同一侧上。

参考图 13，示出了沿图 11 中 K-K' 线截取的现有技术中的液晶显示器的剖面结构视图，即，沿平行于相应栅极线 103 穿过透射显示区 B 的线截取的剖面结构图。如图 13 所示，在相邻的信号线 104 之间限定区域内，透明电极 116 形成在透明绝缘衬底 112 上，由此形成透射显示区 B。而且，滤色器 108 布置在滤色器衬底 105 中与透明电极 116 相对应的位置上。

但是，在这种组合反射/透射液晶显示器中，产生了这样的一种问题：黑色显示状态下的光泄漏易于发生在图 12 所示的反射显示区 A 和透射显示区 B 之间的台阶处，引起对比度下降。在黑色显示状态下的光泄漏是由于

如下事实而产生的：即在该台阶处产生液晶分子的取向无序的区域，或者在该台阶处缺少晶格缝隙(cell gap)，从而产生相差偏移。

在黑色显示状态下由于光泄漏引起的这种对比度下降在将重点放在如图 14 所示的透射显示的结构中将会变得更加明显。在这种结构中，透明电极 116 延伸到叠置相邻的信号线 104 的程度，以便扩大透射显示区 B。在此情况下，透明电极 116 由每个信号线 104 产生的台阶的反射而成阶梯状，因此导致对比度更显著的下降。

而且，如图 13 和 14 所示，在与信号线 104 和栅极线 103 相对应、可能产生光泄漏的区域中布置作为光屏蔽的黑矩阵 128，以此能够防止光泄漏。但是，使用黑矩阵 128 是以牺牲透射率为代价的。因此，到目前为止还没有确定一种能够实现高透射率并提高对比度的技术。

发明内容

因此，本发明的一个目的是提供一种组合反射/透射液晶显示器，它能够扩大透射显示区，以此确保高透射率，还能够在黑色显示状态下防止光泄漏，由此改善对比度。

根据本发明，提供一种液晶显示器，包括：一对衬底；夹在衬底之间的液晶层；具有用于以透射光显示的透射显示区和用于以反射光显示的反射显示区的像素；驱动该像素的驱动元件；将显示信号提供给驱动元件的信号线；以及将扫描信号提供给驱动元件的栅极线。衬底中的一个包括：绝缘平面化层，用于平坦由信号线和/或栅极线产生的台阶；以及透明电极，它形成在透明显示区中的绝缘平面化层上。

在具有上述结构的液晶显示器中，透明电极的底层通过绝缘平面化层而平面化。因此，在不取决于由信号线和/或栅极线产生的台阶形状的情况下能够保证透明电极的平面化。例如，即使在透射显示区扩大而叠置信号线和/或栅极线的情况下，也不会透明电极的表面上出现台阶。结果，在黑色显示状态时能够防止透射显示区中的光泄漏。

附图说明

通过参考结合附图的描述，本发明的这些和其它目的将会变得清楚明白，其中：

图 1 是根据本发明第一优选实施例的组合反射/透射液晶显示器中的 TFT 衬底的平面视图;

图 2 是沿图 1 中 C-C' 线截取的剖视图;

图 3 是沿图 1 中 D-D' 线截取的剖视图;

5 图 4 是靠近图 3 中所示每个信号线的区域的放大剖视图;

图 5 是与图 4 相似的示出改进的视图;

图 6 是在具有透射显示区未被平面化的结构的传统液晶显示器中, 靠近每个信号线的区域的放大剖视图;

图 7 是与图 6 相似, 表示另一个实例的视图;

10 图 8 是根据本发明第二优选实施例的组合反射/透射液晶显示器中的 TFT 衬底的平面视图;

图 9 是沿图 8 中 G-G' 线截取的剖视图;

图 10 是根据本发明第三优选实施例的组合反射/透射液晶显示器中的 TFT 衬底的平面视图;

15 图 11 是根据现有技术的组合反射/透射液晶显示器中的 TFT 衬底的平面视图;

图 12 是沿图 11 中 J-J' 线截取的剖视图;

图 13 是沿图 11 中 K-K' 线截取的剖视图; 以及

图 14 是与图 13 相似的示出另一个实例的视图。

20

具体实施方式

现在参考附图详细描述本发明的优选实施例。在附图中, 为了便于解释说明, 放大了本发明的特有部件, 部件之间的尺寸比例不必与实际比例相同。

25 参考图 1, 该图示出根据本发明第一优选实施例的组合反射/透射液晶显示器中的 TFT 衬底 1 的平面视图。TFT 衬底 1 设置有多个像素 2 (显示的是其中一个像素), 每个像素受下文所述的 TFT 控制。多个像素 2 以矩阵形式布置。用于将扫描信号提供给每个像素 2 的 TFT 的栅极线 3 和用于将显示信号提供给每个像素 2 的 TFT 的信号线 4 相互垂直布置, 从而重叠每个
30 个像素 2 的周边部分。

TFT 衬底 1 还设置有平行于栅极线 3 的辅助电容线 (此下文将称之为

“Cs线”)(未图示)。Cs线由一金属薄膜形成。正如下文将要说明的那样，辅助电容C形成在Cs线和连接电极之间，并与设置在滤色器衬底上的相对电极相连接。

5 每个像素2包括用于执行反射显示的反射显示区A和用于执行透射显示的透射显示区B。在图1所示的液晶显示器中，用于透射显示的透射显示区B的尺寸设定成大于图11所示的现有技术中的透射显示区B，以能改善透射显示的显示质量。更具体地说，与具有透射显示区B被反射显示区A包围结构的现有技术液晶显示器相比，根据本发明的液晶显示器具有这样的一种结构：即在一个方向（在本优选实施例中与信号线4平行的一个方向）
10 分割每个像素2，以形成反射显示区A和透射显示区B，使得反射显示区A和透射显示区B沿着平行于栅极线3的单条直线的边界分布。即，与图11所示的现有技术的液晶显示器不同，根据本发明的液晶显示器具有这样的一种结构：即在透射显示区B和每个相邻信号线4之间及在透射显示区B和相邻栅极线3中的一个之间不存在反射显示区A。

15 参考图2，示出了沿图1中C-C'线截取的根据本优选实施例的液晶显示器的结构剖视图，即，沿着平行于相应信号线4的每个像素2的大致中心线截取的剖视结构图。如图2所示，这种液晶显示器具有这样的一种剖面结构：滤色器衬底5与TFT衬底1相对，而液晶层6夹杂在滤色器衬底5和TFT衬底1之间。

20 滤色器衬底5设置有：由玻璃等形成的透明绝缘衬底7，形成在透明绝缘衬底7上以便与TFT衬底1相对的滤色器8；以及形成在滤色器8上以便与TFT衬底1相对的相对电极9。相对电极9由ITO等形成。滤色器8由多个经颜料或染料不同染色的树脂层组成，例如，组合使用R、G和B滤色器层，而构成滤色器8。

25 在根据本优选实施例的组合反射/透射液晶显示器中，透射显示是通过从背光发射、并一次穿过滤色器8的光实现的，而反射显示是通过在入射时第一次穿过滤色器8并在反射后在出射时第二次穿过滤色器8的环境光实现的。即，入射的环境光两次穿过滤色器8。因此，在执行反射显示时，光穿过滤色器8的次数大于在执行透射显示时光穿过的次数一次，这样在
30 反射显示区A中的光衰减要远远大于在透射显示区B中的光衰减，会引起反射率的降低。因此，希望通过下面的方法减少在反射显示区A中的光衰

减，并由此提高反射率，这些方法例如包括：穿过滤色器 8 中对应于反射显示区 A 的部分形成开口的方法；减小滤色器 8 的膜厚度的方法；以及将用于滤色器 8 的树脂中散布的颜料改变为一种适于反射显示的材料的方法。在这些方法中，穿过滤色器 8 中对应于反射显示区 A 的部分形成开口的方法是优选的。根据该方法，能够根据开口的尺寸控制穿过滤色器 8 的光量，以便在相同的条件下，更具体的说，是在具有相同的薄膜厚度、相同的材料和相同的工艺步骤的情况下，能够容易地形成对应于反射显示区 A 的滤色器 8 部分和对应于透射显示区 B 的滤色器 8 部分。于是，在没有增加制造步骤数的情况下能够提高反射显示区 A 中的反射率。而且，可以提高亮度和色泽再现性，从而有助于改善反射显示区 A 中的能见度。

$\lambda/4$ 层 10 和偏振板 11 按这个顺序设置在滤色器衬底 5 上，并与滤色器 8 和相对电极 9 正对。

在 TFT 衬底 1 的反射显示区 A 中，在由诸如玻璃之类的透明材料制成的透明绝缘衬底 12 上，形成用作把显示信号提供给每个像素 2 的开关元件的 TFT 13。在 TFT 13 上，通过数层下文详细描述绝缘膜形成一反射不规则形成层 14。在反射不规则形成层 14 上形成一平面化层 15a。在平面化层 15a 上形成一 ITO 薄膜 116a，并在 ITO 薄膜 116a 上形成一反射电极 17。反射不规则形成层 14 是一种在反射电极 17 的表面上形成不规则性、以使其具有光扩散性的层，由此可获得一种质量良好的图像。平面化层 15a 是一种减轻由反射不规则形成层 14 产生的不规则性、以能进一步提高反射显示质量的层。

虽然下文将描述的 ITO 薄膜 16a 和透明电极 16 在图 1 所示的液晶显示器中同时形成并被集成为一共用薄膜，但是为了方便解释说明起见，在反射显示区 A 中出现的一部分共用薄膜和在透射显示区 B 中出现的一部分共用薄膜都将被分别单独地称之为 ITO 薄膜 16a 和透明电极 16。同样，虽然下文将描述的平面化层 15a 和一绝缘平面化层 15 同时形成并被集成为一共用薄膜，但是基于相同的原因，为了方便解释说明起见，在反射显示区 A 中出现的一部分共用薄膜和在透射显示区 B 中出现的一部分共用薄膜，都将被分别单独地称之为平面化层 15a 和一绝缘平面化层 15。

图 2 所示的 TFT 13 具有一个所谓的底端栅极结构。即，TFT 13 具有在透明绝缘衬底 12 上形成的栅电极 18、由在栅电极 18 上依次形成的氮化硅

膜 19a 和氧化硅膜 19b 组成的作为多层膜的栅极绝缘体 19、以及在栅极绝缘体 19 上形成的半导体薄膜 20。该半导体薄膜 20 具有一对相对于栅电极 18 相互水平相对的 N^+ 扩散区。栅电极 18 是通过延伸一部分栅极线 3 而形成，它是一种金属或通过溅射等沉积处理的钼 (Mo)、钽 (Ta) 合金薄膜。

5 源电极 28 通过一个穿过第一夹层电介质 21 和第二夹层电介质 22 形成的接触孔与半导体薄膜 20 的 N^+ 扩散区之一相连。信号线 4 与源电极 28 相连接，以将数据信号输入给源电极 28。另一方面，漏电极 29 通过另一个穿过第一夹层电介质 21 和第二夹层电介质 22 形成的接触孔与半导体薄膜 20 的另一个 N^+ 扩散区相连接。该漏电极 29 与连接电极相连接，并进一步通过一接触部与相对应的像素 2 电连接。在连接电极和 Cs 线 123 之间通过栅极绝缘体 19 形成一辅助电容 C。半导体薄膜 20 是例如通过 CVD 获得的低温多晶硅薄膜，该薄膜 20 通过栅极绝缘体 19 设置在与栅电极 18 对齐的位置上。

15 抑止层 24 通过第一夹层电介质 21 和第二夹层电介质 22 仅在半导体薄膜 20 上设置。该抑止层 24 的功能是保护在与栅电极 18 对齐的位置上形成的半导体薄膜 20。

20 在 TFT 衬底 1 的透射显示区 B 中，在透明绝缘衬底 12 上通过延伸在反射显示区 A 中形成的一部分平面化层 15a 而形成绝缘平面化层 15，在绝缘平面化层 15 上通过延伸反射显示区 A 中形成的一部分 ITO 薄膜 16a 而形成透明电极 16。而且，在反射显示区 A 中形成的绝缘体 19、第一和第二夹层电介质 21 和 22、反射不规则形成层 14、以及反射电极 17 在透射显示区 B 中全都不存在。

25 与滤色器衬底 5 的情况相同， $\lambda/4$ 层 26 和偏振板 27 按这个顺序设置在与 TFT 13 相对的透明绝缘衬底 12 上，即，在设置作为内部光源的背光 125 的相同侧。

30 夹在 TFT 衬底 1 和滤色器衬底 5 之间的液晶层 6 由具有正介电各向异性的向列相液晶分子组成。在不施加电压时，液晶分子的取向平行于每个衬底，而在施加电压时，液晶分子的取向垂直于每个衬底。亮度可以通过根据所施加的电压控制液晶分子的双折射来加以控制。液晶层 6 的结构并不局限于上述结构。例如，液晶层 6 的构成可以是这样的：在施加电压时，液晶分子的取向平行于每个衬底，而在不施加电压时，液晶分子的取向垂

直于每个衬底。

参考图 3, 示出了沿图 1 中 D-D' 线截取的根据本优选实施例的液晶显示器的剖面结构视图, 即, 沿着平行于相应栅极线 3 的透射显示区 B 的大致中心线截取的剖面结构。图 4 示出靠近每个信号线 4 的放大剖面结构图。

5 如图 3 和 4 所示, 信号线 4 由绝缘平面化层 15 覆盖。于是, 虽然信号线 4 和透明电极 16 相互重叠 (部分重叠), 仍然可在信号线 4 和透明电极 16 之间提供可靠的绝缘。结果, 可以预见能够放大在现有技术中难于实现的信号线 4 附近的透射显示区 B。

而且, 由于形成了绝缘平面化层 15 而使得信号线 4 覆盖在透射显示区 B 的透明绝缘衬底 12 的基本整个表面上, 因此透明电极 16 能够以高平面度形成。于是, 即使在透明电极 12 形成为重叠信号线 4 的情况下, 也能够保证透明电极 16 的底层的平面度, 由此防止由于透明电极 16 产生的台阶而引起黑色显示状态下的光泄漏。

而且, 由于确保了透明电极 16 的平面度从而防止黑色显示状态下的光泄漏, 因此如图 3 所示, 可取消现有技术中在滤色器衬底 5 上设置的黑矩阵。结果是, 由于黑矩阵而产生的透射率的降低得以消除, 从而显著地提高透射率, 以便进一步提高透射显示区 B 中的显示质量。

15 还可以通过将在滤色器衬底 5 上设置黑矩阵以屏蔽泄漏光的传统方法与根据本发明所述的设置绝缘平面化层 15 以提高透明电极 16 的平面度的方法相结合, 此外与现有技术相比, 再通过减小用黑矩阵屏蔽泄漏光的区域, 可提高透射率。但是, 考虑到黑矩阵的最小行宽, 滤色器衬底 5 和 TFT 衬底 1 的对齐精度、和加工余度, 例如, 存在一种可能性: 即用黑矩阵屏蔽光泄漏的区域最终可能会增大, 而导致透射率提高不足。

20 如图 5 所示, 通过设置绝缘平面化层 15 获得的上述效果也可以在反射不规则形成层 14 大面积地形成于信号线 4 和绝缘平面化层 15 之间的情况下实现。

30 如图 6 所示, 如果仅仅为了信号线 4 和透明电极 16 之间的绝缘的目的, 而仅在信号线 4 的附近形成绝缘平面化层 15, 并透明电极 16 的主要部分直接在透明绝缘衬底 12 上形成, 就会产生一个问题: 例如, 在对应于由透明电极 16 产生的台阶的区域 E 中, 由于缺少晶格缝隙, 会出现液晶取向无序或相差偏移, 导致在黑色显示状态下光泄漏。结果, 引起液晶显示器中对

比度降低。而且，如图7所示，在反射不规则形成层14大面积地形成于信号线4和绝缘平面化层15之间的情况下，该台阶就会变陡，导致对比度显著降低。

如上所述，根据本发明所述的液晶显示器，透明电极16的底层通过绝缘平面化层15进行平面化。因此，它能够防止黑色显示状态下产生光泄漏，以此获得较高对比度的显示图像。此外，它通过平面化每个信号线4的台阶，可以相互重叠信号线4和透明电极16，由此通过扩大透射显示区B而获得较高的透射率。而且，可以消除通常为屏蔽黑色显示状态下的光泄漏而设置的黑矩阵，由此可显著地提高透射率。结果，根据本发明，它能够基于确保较高对比度和提高透射显示区B开口比的透射显示而实现一个液晶显示器。

优选地是，如图4所示，直接在透明绝缘衬底12上形成与透射显示区B相邻的每个信号线4，以便与透射显示区B中的透明电极16基本上保持齐平。由于具有这种结构，与每个信号线4相对应的区域和透射显示区B之间的台阶最小化，并简化制造过程。

透射显示区B中的绝缘平面化层15至少形成为一部分反射显示区A，更具体的说，在一部分平面化层15a和反射不规则形成层14处，由此在不增加制造过程的情况下容易形成绝缘平面化层15。更优选地是，通过延伸反射显示区A中的平面化层15a而形成绝缘平面化层15。在不考虑增加制造过程步骤的情况下，透射显示区B中的绝缘平面化层15可单独由一部分反射显示区A形成。

绝缘平面化层15可以通过如下步骤形成：借助于湿法首先涂覆感光材料，更具体地说，通过不规则填充性能极佳的旋涂，然后执行光刻法，更具体的说，改变反射显示区A和透射显示区B之间的曝光条件，使透射显示区B中的膜厚度小于反射显示区A中的膜厚度。因此，在不增加制造过程步骤的情况下能够很容易地形成绝缘平面化层15。

重要的是绝缘平面化层15的材料必须透明，这是因为它是透射显示区B的组成部分。这种材料的具体实例可包括丙烯酸树脂、酚醛清漆树脂、聚酰亚胺、硅氧烷聚合物和硅聚合物。在这些树脂材料中，丙烯酸树脂是优选的。为了在不增加制造过程步骤的情况下在透射显示区B内形成绝缘平面化层15，优选地将可在光刻中使用的感光材料作为绝缘平面化层15的材

料。而且，为了获得较高的平面度，也很重要是使用如下的材料，该材料可以通过如旋涂的涂覆来形成绝缘平面化层 15。这种材料的实例可包括与上述树脂材料相同的有机材料和包含 SiO_2 作为主要成分的 SOG（玻璃上旋涂）材料。

- 5 虽然通过绝缘平面化层 15 可以减小信号线 4 的台阶，但是如图 4 和 5 所示，信号线 4 的形状稍微显现于绝缘平面化层 15 的表面，因此不必使绝缘平面化层 15 的表面完全平坦。但是，如果绝缘平面化层 15 的表面不太平坦，就会失去透明电极 16 的平面度。于是，让 $d(T)$ 表示透射显示区 B 中的晶格缝隙，透射显示区 B 中透明电极 16 的平面度（透明电极 16 表面的不规则程度）优选设定为 $d(T) \times 0.2$ 或更小，更优选为 $d(T) \times 0.07$ 或更小。

而且，如图 4 和 5 所示，绝缘平面化层 15 的平面化角度 θ （从一个对应于透射显示区 B 中透明绝缘衬底 12 的位置到一个对应于信号线 4 的位置的绝缘平面化层 15 的倾斜角）最好设定为 20° 或更小，由此可靠地获得黑色显示状态下抑制光泄漏的效果。

- 15 引起绝缘平面化层 15 不规则性的信号线 4 的高度范围通常设定为 $0.1 \mu\text{m}$ 至 $1 \mu\text{m}$ 之间。在透射显示区 B 中形成的绝缘平面化层 15 的不规则度优选设定为信号线 4 的高度的 0.5 倍。

为了在根据本发明的液晶显示器上实现良好的图像显示，要求反射显示区 A 中的晶格缝隙和透射显示区 B 中的晶格缝隙满足一预定的关系。

- 20 在如图 2 所示的反射显示区 A 中的晶格缝隙和透射显示区 B 中的晶格缝隙相互不同的多缝隙型液晶显示器中，现在将描述反射显示区 A 中和透射显示区 B 中的晶格缝隙的最佳值。

- 25 从透射显示区 B 中将被显示的光从背光 25 发出，然后一次性穿过液晶层 6。与此相反，从反射显示区 A 中将被显示的光是从显示表面进入的环境光，其穿过液晶层 6，在反射电极 17 上反射，再次穿过液晶层 6。因此，入射的环境光两次穿过液晶层 6。

让 $d(T)$ 表示透射显示区 B 中的光路长度，即，透射显示区 B 中的晶格缝隙，而 $d(R)$ 表示反射显示区 A 中的晶格缝隙， $d(T)$ 优选地设定为大约 $d(R)$ 的两倍。更具体的说， $d(T)$ 的最佳值用下面的表达式给出。

- 30
$$1.4 \times d(R) < d(T) < 2.3 \times d(R) \quad (1)$$

如果 $d(T) < 1.4 \times d(R)$ ，透射显示区 B 中的透射率就会减小，来自背光

25 的光的使用效率会因此大大地降低。相反，如果 $d(T) > 2.4 \times d(R)$ ，反射显示区 A 和透射显示区 B 之间的灰度等级的电压相关性就会受到削弱，从而可能导致在反射显示区 A 和透射显示区 B 中显示不同的图像的现象。

5 用下面的方式确定反射显示区 A 中的晶格缝隙。 α 表示在最小电压（通常没有电压）施加于液晶层 6 时液晶层 6 中的相差， β 表示在最大电压施加于液晶层 6 时液晶层 6 中的相差， α 和 β 之间的差优选地设定为约 $\lambda/4$ 。而且在液晶层 6 中的液晶分子被扭转取向的情况下， α 和 β 之间的差优选设定为表面上大约 $\lambda/4$ 。在本说明书中， λ 是光的波长，在普通的液晶显示器的情况下，使用提供较高能见度、大约为 550nm 的波长作为波长 λ 。

10 液晶层 6 中的相差由液晶分子的折射率各向异性 Δn 、液晶层 6 的晶格缝隙和液晶分子的取向来确定。

折射率各向异性 Δn 限制在某个范围中，以便晶格缝隙的最佳值 d 也限制在某个范围中。如果晶格缝隙 d 太大，液晶分子的响应速度就会大大地降低，而如果晶格缝隙 d 太小，就很难控制晶格缝隙 d 。

15 考虑到上述特性，优选地是反射显示区 A 中的晶格缝隙 d 满足下面的关系：

$$1.5 \mu\text{m} < d(R) < 3.5 \mu\text{m} \quad (2)$$

而且，反射显示区 A 和透射显示区 B 之间的台阶最好满足上述关系式 (1) 和 (2) 的条件。即，由关系式 (1) 给出条件 $1.4 \times d(R) < d(T) < 2.3 \times$
20 $d(R)$ 。于是，透射显示区 B 中的晶格缝隙 $d(T)$ 优选地落在从关系式 (1) 和 (2) 条件中得出的范围中： $2.1 \mu\text{m} < d(T) < 8.05 \mu\text{m}$ 。

如果绝缘平面化层 15 的膜厚度太大，反射显示区 A 和透射显示区 B 之间的必要台阶就会由绝缘平面化层 15 填充。因此，绝缘平面化层 15 的膜厚度优选设定为 TFT 衬底 1 的反射显示区 A 和透射显示区 B 之间台阶的
25 40% 或更小。更具体地说，考虑到晶格缝隙 $d(T)$ 和 $d(R)$ 的上述条件，绝缘平面化层 15 的膜厚度优选落在 $0.2 \mu\text{m}$ 至 $1 \mu\text{m}$ 范围内。

在图 2 所示的液晶显示器中，TFT 衬底中的反射显示区 A 的高度设定为大于正常高度，由此使反射显示区 A 中的晶格缝隙 $d(R)$ 和透射显示区 B 中的晶格缝隙 $d(T)$ 达到如上所述的最佳。更具体地说，反射电极 17 和
30 反射不规则形成层 14 的膜厚度减小，由此减小反射显示区 A 中的晶格缝隙 $d(R)$ ，从而调节反射显示区 A 中的光路长度。

反射显示区 A 和透射显示区 B 中晶格缝隙的最优方法并不局限于上述方法，而是如图 8 和 9 所示，可采用在对应于透射显示区 B 的一部分处使透明绝缘衬底 12 的表面凹陷，由此增加透射显示区 B 中晶格缝隙的方法。根据该方法，在透射显示区 B 内延伸的绝缘平面化层 15 的厚度可通过透明绝缘衬底 12 的表面上形成的凹槽而予以减小，因此可在反射显示区 A 和透射显示区 B 之间很容易地提供必要的台阶。透明绝缘衬底 12 的凹槽可在由于蚀刻等构图栅电极 19 过程中通过过渡蚀刻透明绝缘衬底 12 而形成。

透明绝缘衬底 12 的凹槽形成在图 8 中虚线 R 和虚线 I 之间限定的区域中，存在一个区域，在区域透明绝缘衬底 12 在透射显示区 B 未凹陷。由于栅极绝缘体 19 必须留置在与透射显示区 B 相邻的栅极线 3 上，透明绝缘衬底 12 在邻近透射显示区 B 的栅极线 3 附近不蚀刻。与此相反，通过蚀刻去除在每个信号线 4 之下的部分处的透明绝缘衬底 12 的表面。

在改进中，可结合上述方法，使反射显示区 A 和透射显示区 B 中的晶格缝隙达到最优化。

虽然上面已经描述了覆盖并平面化透射显示区 B 中的每个信号线 4 的台阶方法，但是在覆盖并平面化图 2 所示的透射显示区 B 中栅极线 3 的台阶平面化的情况下也使用类似的方法。

而且，虽然每个像素 2 被分为两个区，即，如图 1 所示的上述优选实施例中的反射显示区 A 和透射显示区 B，本发明并不局限于这种结构。例如，如图 10 所示，每个像素 2 可分为三个区，以便在透射显示区 B 和与其相邻的栅极线 3 之间形成另一个反射显示区 A。而且，本发明还可适用于如图 11 所示的传统结构，以便透射显示区 B 由每个像素 2 中的反射显示区 A 包围。

根据上述的本发明，可以提供一种组合的反射/透射液晶显示器，该显示器能够防止黑色显示状态下的光泄漏，由此实现较高的对比度，还能够放大透射显示区，获得一种较高的透射率。

虽然使用具体的术语描述了本发明的一个优选实施例，但是这样的描述仅起解释说明的目的，应该明白在不脱离所附权利要求书的精神和或保护范围的情况下可对其作出各种变化和修改。

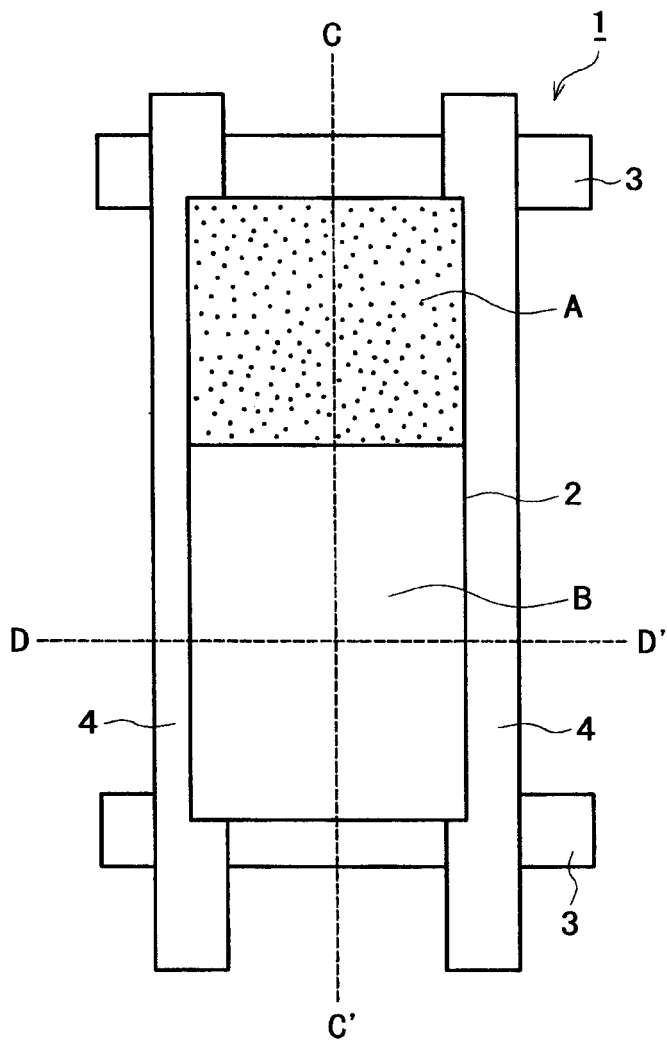


图 1

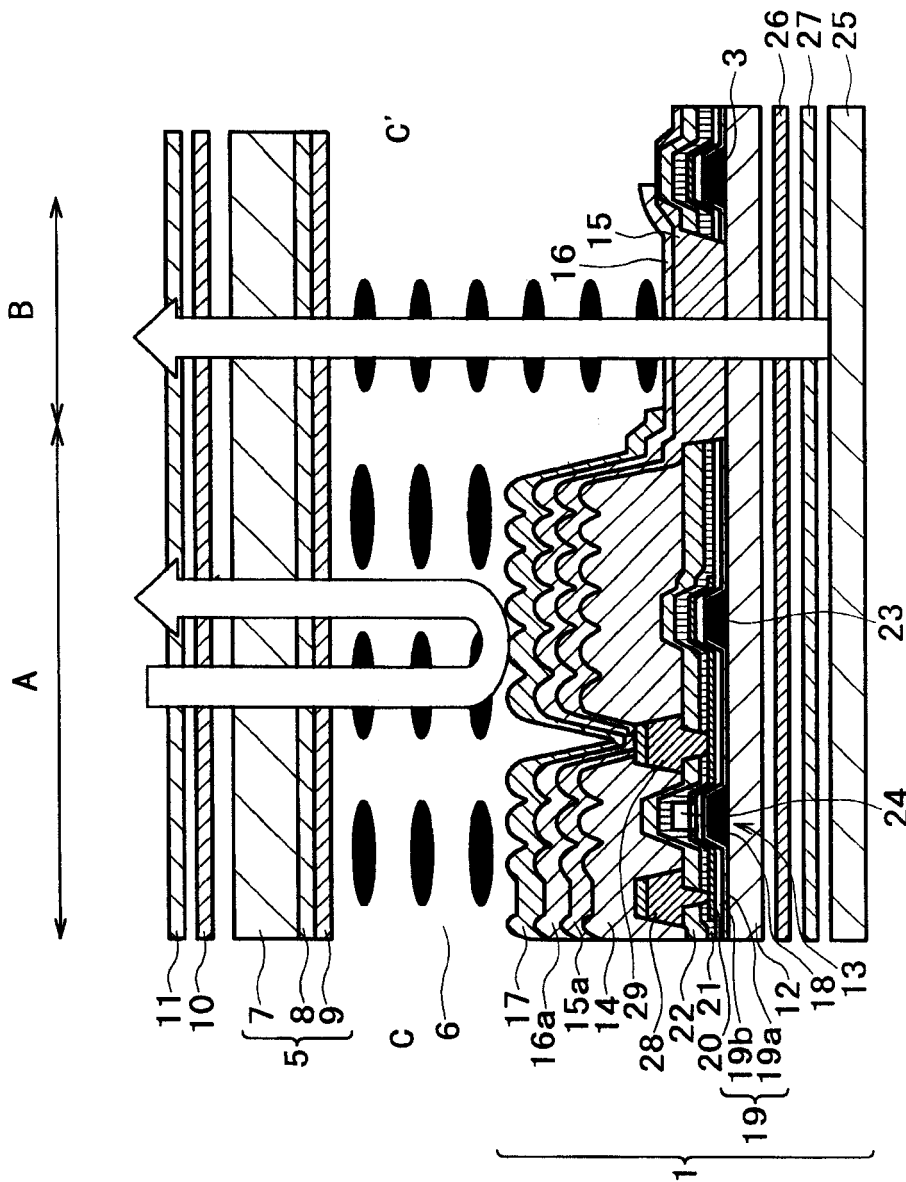


图 2

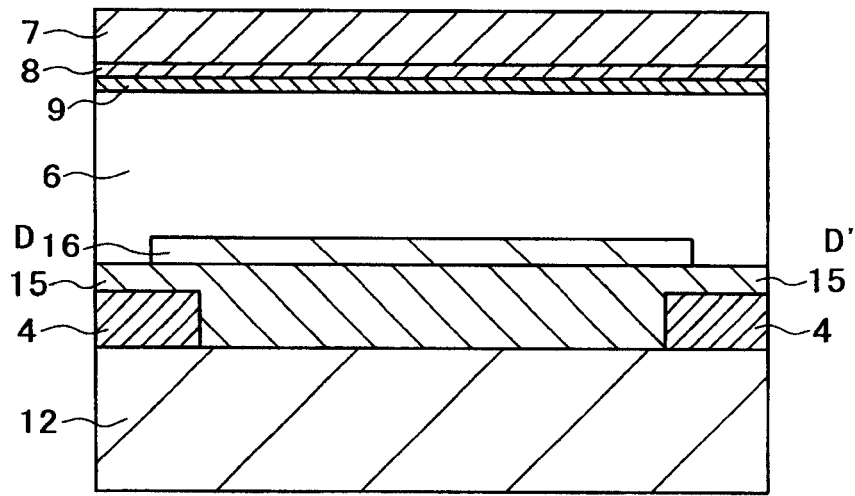


图 3

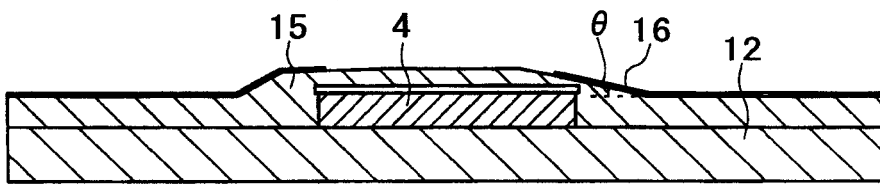


图 4

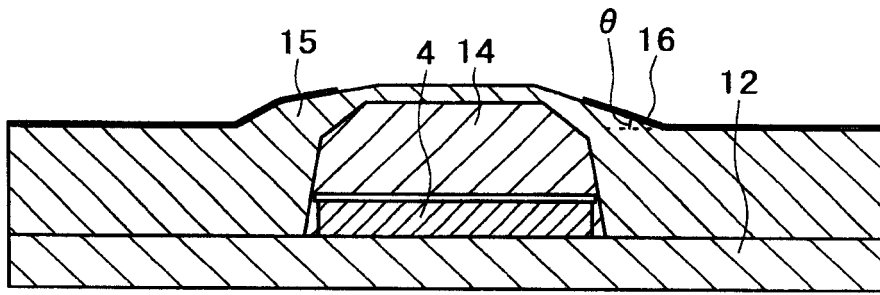


图 5

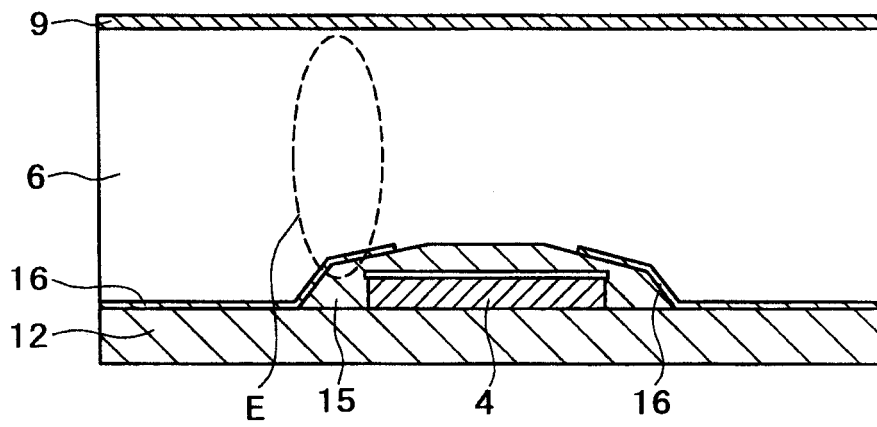


图 6

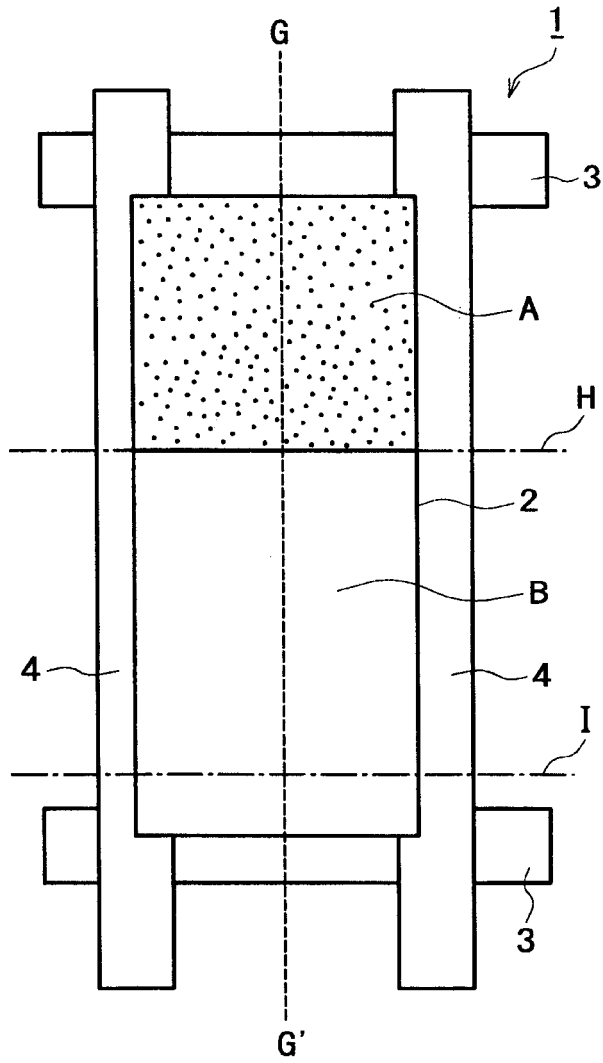


图 8

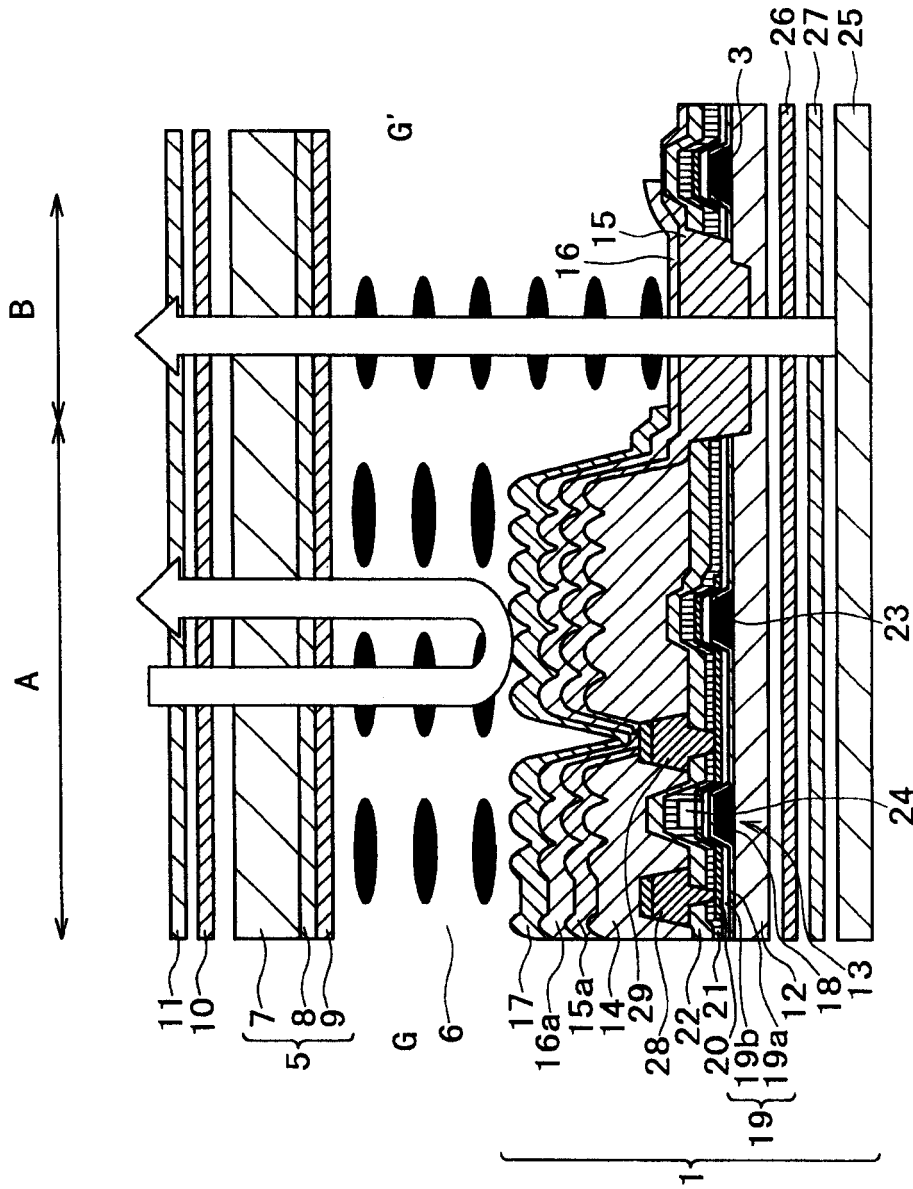


图 9

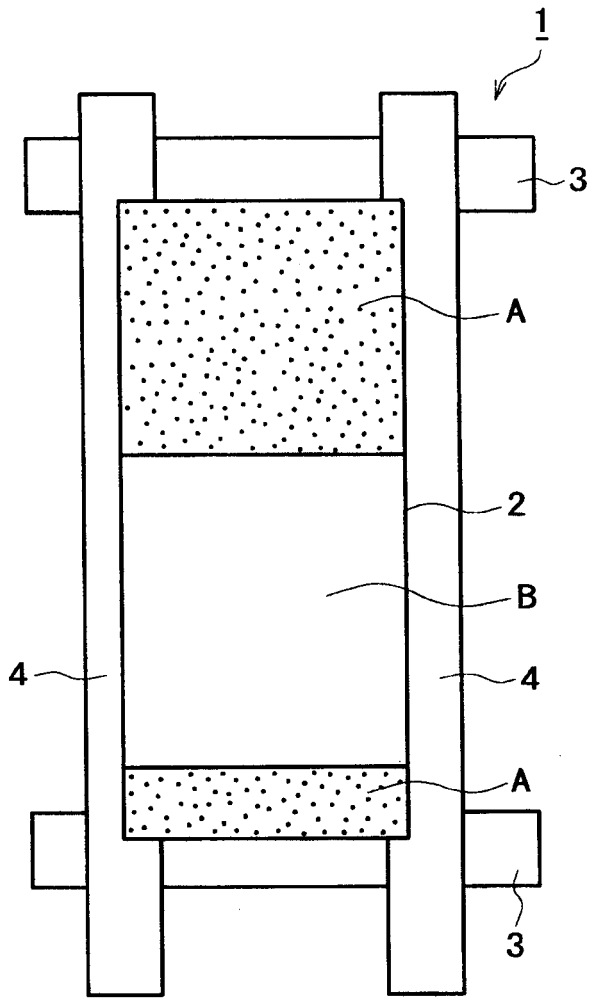


图 10

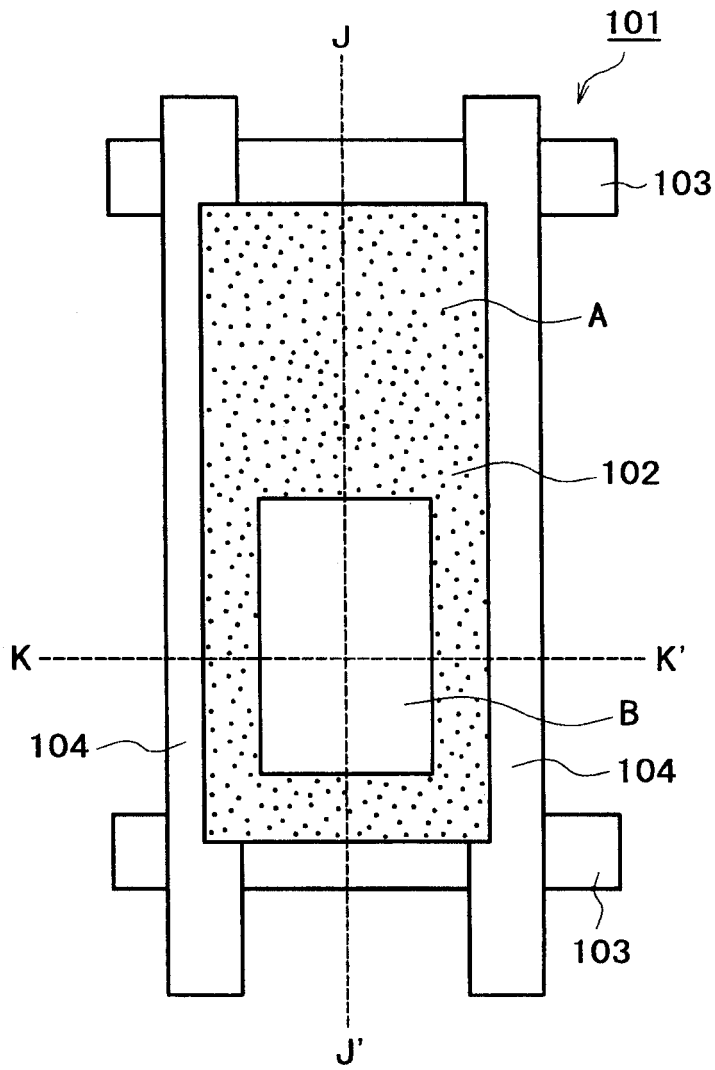


图 11

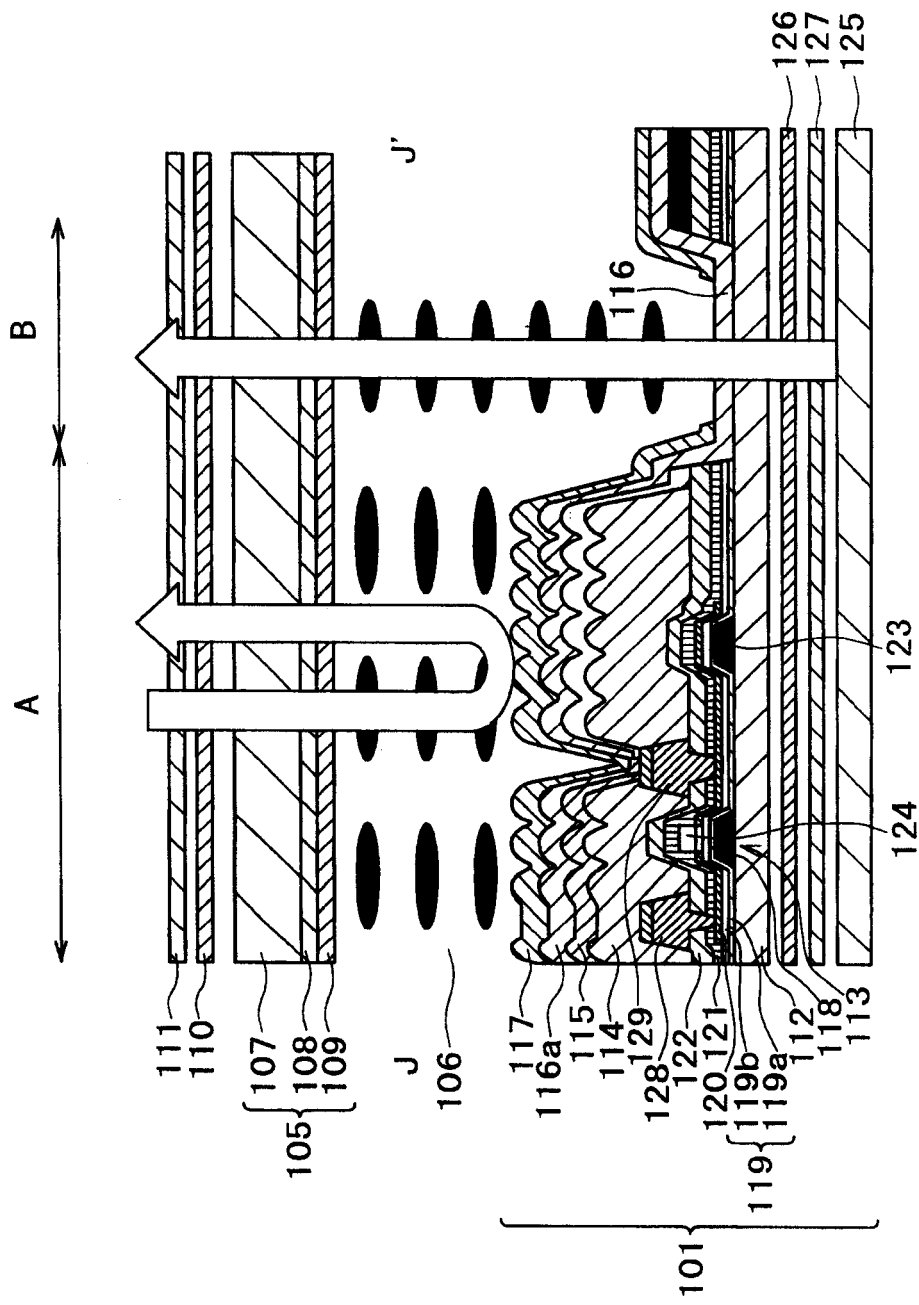


图 12

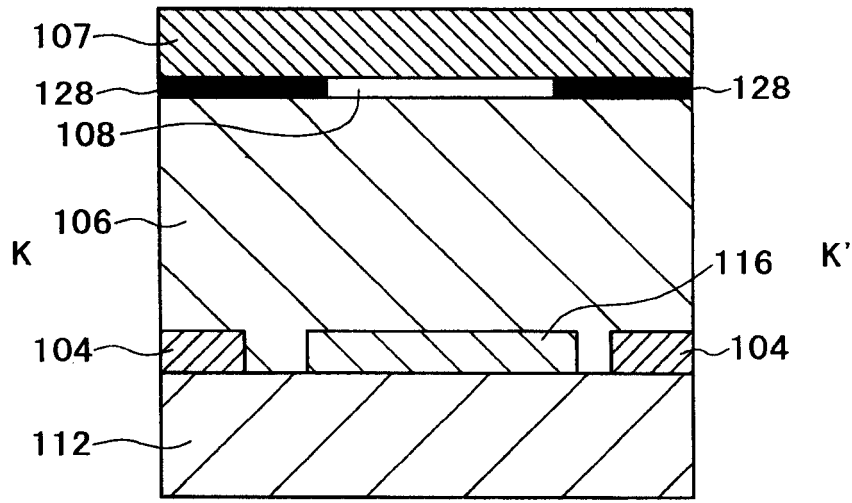


图 13

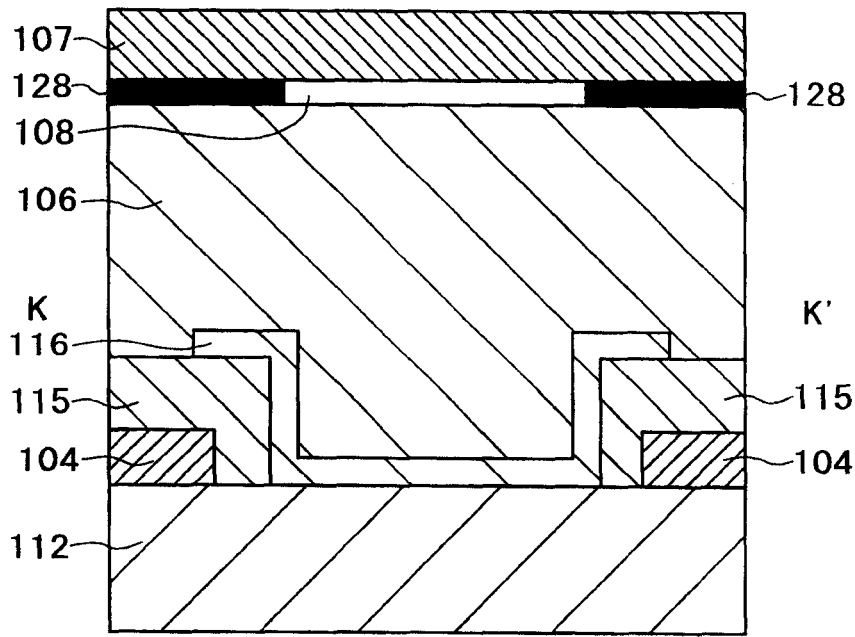


图 14

| | | | |
|----------------|---|---------|------------|
| 专利名称(译) | 液晶显示器 | | |
| 公开(公告)号 | CN1480769A | 公开(公告)日 | 2004-03-10 |
| 申请号 | CN03152682.9 | 申请日 | 2003-06-17 |
| [标]申请(专利权)人(译) | 索尼公司 | | |
| 申请(专利权)人(译) | 索尼公司 | | |
| 当前申请(专利权)人(译) | 索尼公司 | | |
| [标]发明人 | 山口英将 田中勉 中村真治 福永容子 猪野益充 重野信行 仲岛义晴 | | |
| 发明人 | 山口英将 田中勉 中村真治 福永容子 猪野益充 重野信行 仲岛义晴 | | |
| IPC分类号 | G02F1/1333 G02F1/1335 G02F1/1343 G02F1/136 G02F1/1368 H01L21/00 | | |
| CPC分类号 | G02F2203/09 G02F1/136 G02F1/133555 | | |
| 代理人(译) | 李晓舒 魏晓刚 | | |
| 优先权 | 2002175512 2002-06-17 JP | | |
| 其他公开文献 | CN1310074C | | |
| 外部链接 | Espacenet SIPO | | |

摘要(译)

本发明公开了一种液晶显示器，它包括一对衬底；夹在衬底之间的液晶层；具有用于以透射光显示的透射显示区和用于以反射光显示的反射显示区的像素；驱动该像素的驱动元件；将显示信号提供给驱动元件的信号线；以及将扫描信号提供给驱动元件的栅极线。衬底之一包括：绝缘平面化层，用于平坦由信号线和/或栅极线产生的台阶；以及透明电极，其形成在透明显示区中的绝缘平面化层上。由于具有这种结构，能够防止在黑色显示状态下的光泄漏，以此提高对比度，并能够放大透射显示区，从而保证较高的透射率。

