



(12) 发明专利

(10) 授权公告号 CN 101510027 B

(45) 授权公告日 2012.03.14

(21) 申请号 200910005155.3

US 2006227569 A1, 2006.10.12, 全文.

(22) 申请日 2009.02.06

WO 2007083408 A1, 2007.07.26, 全文.

(30) 优先权数据

CN 101101408 A, 2008.01.09, 全文.

2008-029873 2008.02.12 JP

审查员 马美娟

(73) 专利权人 株式会社日立制作所

地址 日本东京都

(72) 发明人 荻路宪治 益冈信夫 藤田浩司

(74) 专利代理机构 北京尚诚知识产权代理有限公司

公司 11322

代理人 龙淳

(51) Int. Cl.

G02F 1/13357(2006.01)

F21V 8/00(2006.01)

F21Y 101/02(2006.01)

(56) 对比文件

JP 2007134224 A, 2007.05.31, 说明书第 1 段, 第 0038 - 0053 段, 图 14-16.

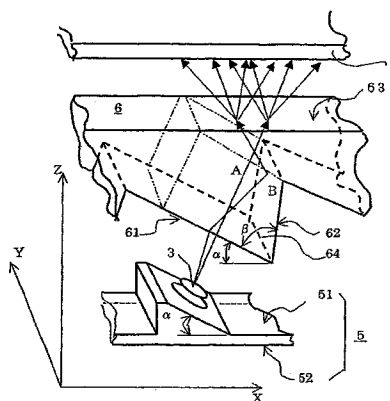
权利要求书 1 页 说明书 4 页 附图 3 页

(54) 发明名称

液晶显示器设备

(57) 摘要

在本发明的液晶显示器设备中,光源是多个发光元件群,使发光元件的亮度最高的光轴方向相对于液晶显示器的平面具有规定的倾斜角度( $\alpha$ )而配置。上述导光部件形成有包括第一平面和第二平面(62)的楔形的导光部,第一平面与发光元件的上述光轴大致垂直,入射来自上述发光元件的光;第二平面相对于上述光轴具有规定角度( $\alpha$ ),与第一平面连接且成锐角。而且,与上述发光元件相对应地,将上述多个导光部在规定的方向以平面进行配置,并一体构成。



1. 一种液晶显示器设备,其特征在于:

具有:液晶显示器,配置于所述液晶显示器背面的光源,以及用于将所述光源的光照射到所述液晶显示器的导光部件,

所述光源为多个发光元件群,按照所述发光元件的亮度最高的光轴方向相对于所述液晶显示器的平面倾斜的方式配置;

所述导光部件在与所述发光元件相对的面侧形成有,包含第一平面和第二平面的多个楔形的导光部,

所述第一平面与所述发光元件的所述光轴大致垂直,且入射来自所述发光元件的光;

所述第二平面与所述第一平面连接且成锐角,并反射所述光,

将多个所述楔形的导光部在与所述液晶显示器的平面平行的方向上平面地进行配置,并一体构成,

由所述第一平面和所述第二平面形成的棱线,与多个所述发光元件的光出射部所处的平面相比,位于所述液晶显示器设备的背面侧。

2. 根据权利要求1所述的液晶显示器设备,其特征在于:

所述导光部件,在与所述液晶显示器相对的射出面侧形成有用于使入射到所述导光部件的来自所述光源的光向所述液晶显示器扩散射出的微细凹凸图案。

## 液晶显示器设备

### 技术领域

[0001] 本发明是涉及液晶显示器设备的背光系统,特别是关于以发光二极管作为背光,将光高效率地照射于液晶显示器,同时能够薄型、低成本构成的液晶显示器设备。

### 背景技术

[0002] 为了进一步提高薄型液晶 TV 中液晶显示器的图像质量及薄型化,作为背光,有使用发光元件(LED)取代历来的冷阴极荧光管的情况。而且,伴随着液晶显示器的大型化,根据提高画面亮度及均匀化的观点,LED 的背光方式,有从侧灯型(在液晶显示器的侧面配置 LED 的方式)向 LED 照射方式短的正下灯型(在液晶显示器的背面配置 LED 的方式)转移的情况。

[0003] 另一方面,LED 一般是具有规定的指向性的点光源,但必须使从 LED 辐射的光作为对于液晶显示器的均匀面光源而照射。

[0004] 这里,作为为了得到 LED 的背光方式中的均匀的亮度的技术,已知的有日本专利特开 2007-42404 号公报及日本专利特开 2007-134224 号公报。

[0005] 进而,在大型化的液晶显示器中,作为为了不增加设备的厚度,而能够降低亮度不均匀的技术,例如已知的有日本专利特开 2007-134224 号公报。

[0006] 日本专利特开 2007-42404 号公报给出的是,从配置于液晶面板下面的导光板的侧面入射 LED 光源的光的侧灯(side light)型方式,通过在导光板上形成作为反射面的棱镜,使其因距进光面的距离而使棱镜倾斜角不同,由此使亮度均匀。

[0007] 日本专利特开 2006-344409 号公报给出的是,从液晶显示元件的背面照射照明光的正下型照明,在光控制板上对于每个 LED 光源形成控制光的射出方向的同心圆凹凸棱镜结构,使亮度分布均匀的技术。

[0008] 而且,日本专利特开 2007-134224 号公报给出的是,为了与大型液晶显示器相对应的正下型的面光源装置,LED 的亮度最高的光轴对于导光板倾斜配置,薄型、降低亮度不均匀的技术。

### 发明内容

[0009] 日本专利特开 2007-42404 号公报所记述的背光系统,是利用导光板的反射面的棱镜倾斜角,抑制对光的照射有指向性的 LED 中亮度不均匀,但由于是光源配置于导光板的一侧的结构,所以随着显示面板的大型化,从配置于一侧的光源的照射距离增大,随着从光源的距离增大,亮度下降,对于这一侧灯型中的问题未予以考虑,所以,为了得到所定亮度的画面的大小,自身就具有界限。

[0010] 日本专利特开 2006-344409 号公报所记述的照明装置,是在液晶显示元件的背面配置有多个 LED 光源的正下型方式,由于光源的投射距离较短,所以没有日本专利特开 2007-42404 号公报的问题,但是,在一般的具有辐射指向性的 LED 光源中,为了能够实现照射面积的扩大与亮度不均匀的抑制,由与每个 LED 光源相对应而形成同心圆凹凸棱镜的光

控制板,而控制光源的射出光的方向。因此,在日本专利特开 2006-344409 号公报中,光控制板必须是与 LED 光源相对应,而改变每个同心圆凹凸棱镜的形状圆周,且圆凹凸棱镜必须形成矩阵状,有成型等制作上繁杂的担忧。

[0011] 日本专利特开 2007-134224 号公报所记述的照明装置,是由 LED 光源的正下型背光方式,光源的亮度最高的光轴对于导光板倾斜配置,通过确保 LED 光源与扩散板的距离而降低亮度的不均匀,同时实现背光系统的薄型化,但是,日本专利特开 2007-134224 号公报,虽然可能考虑了 LED 光源对上述光轴方向射出的高角度辐射光,但却未考虑对 LED 光源的低角度辐射光的有效利用。

[0012] 本发明是鉴于上述问题而提出,其目的在于,在使用 LED 作为背光的液晶显示器设备中,提供能够对大面积的液晶显示器均匀、高亮度地照射、薄型、低成本的设备。

[0013] 为了达到上述目的,本发明以权利要求中所述的结构为特征。

[0014] 即,本发明的液晶显示器设备的特征在于:其特征在于:具有:液晶显示器,配置于上述液晶显示器背面的光源,以及用于将上述光源的光照射到上述液晶显示器的导光部件,上述光源为多个发光元件群,上述发光元件的亮度最高的光轴方向相对于上述液晶显示器的平面具有规定的倾斜角度而配置;上述导光部件在与上述发光元件相对的面侧形成有,包含第一平面和第二平面的楔形的导光部,上述第一平面与上述发光元件的上述光轴大致垂直,且入射来自上述发光元件的光;上述第二平面相对于上述光轴具有规定的角度,与上述第一平面连接且成锐角,并反射上述光,与上述发光元件的倾斜方向相对应地,将多个上述导光部在规定方向上平面地进行配置,并一体构成。

[0015] 根据上述本发明的结构,在使用 LED 作为背光的液晶显示器设备中,提供能够对大面积的液晶显示器薄型、减少光源的数目,能够对液晶显示器均匀、高亮度地照射的设备。

## 附图说明

[0016] 图 1A、1B 是液晶显示器设备的概略结构图。

[0017] 图 2 是概念性地表示本发明的背光装置的实施例的结构立体图。

[0018] 图 3A、3B 是本发明的背光装置的部分截面图。

## 具体实施方式

[0019] 以下参照附图说明本发明的实施形式。

[0020] 图 1A、1B 是液晶显示器设备的概略结构图。在图 1A 的正面图中,为了对说明容易理解,对结构部件的一部分的液晶显示器 3、导光部件 6、以及扩散部件 7 等,进行透视表示。液晶显示器设备 1 的壳体 2 内,配置有显示信息的液晶显示器 3,在液晶显示器 3 的背面,作为背光装置有多个 LED 光源(以下称为 LED)4,和以纵横的矩阵状承载 LED4 的基板 5。在基板 5 与液晶显示器 3 之间,具有用于使点光源的 LED4 的光成为面光源,而高亮度地照射到液晶显示器 3 的导光部件 6。进而,设置有用于使从导光部件 6 射出的光均匀地照射于液晶显示器 3 的、构成为板状或片状的扩散部件 7。这里,扩散部件 7 的一部分或全部,与导光部件 6 一体构成。

[0021] 接着,参照图 2 及图 3A、3B 对本发明的背光装置的实施例进行说明。图 2 是概略

地表示本发明的背光装置的实施例的结构立体图。图 3A、3B 是本发明的背光装置的部分截面图。在图 2 中,为了能够容易理解背光装置的构成部件,在 Z 轴方向上分离而进行表示。还有,为了能够容易地说明,图 2 及图 3A、3B 对背光装置的一部分进行代表性表示,但是实际的背光装置,对于多个 LED4 及导光部件 6 的各个,如上所述,一体配置为纵横 (X、Y) 平面上的矩阵状。另外,配置为矩阵状的 LED4 的间隔 (d1、d2),是由 LED4 的光量和导光部件 6 的导光性能决定的。就是说,设定为,利用一个 LED4 在液晶显示器 3 的规定面积上以所希望的亮度进行照射。

[0022] 因此,在本实施例中,装载了多个 LED4 的基板 5 的表面积,与各 LED4 相对应而设置的导光部件 6 的投影面积,及扩散部件 7 的平面积,分别是与液晶显示器 3 的显示面积大致相等的大小。

[0023] 在图 2 所示的实施例中,LED4 装载于基板 5 的液晶显示器 3 侧的平面 51 上,利用引线接合法等与附设在基板 5 的平面 51 或相对平面 52 上的配线(未图示)电连接,并通电。而且,LED4 在光辐射中具有规定的指向特性。进而,使 LED4 倾斜为规定的角度 ( $\alpha$ ) 而装载在基板 5 上。就是说,LED4 的亮度最高的光轴方向相对于液晶显示器 3 的平面具有规定的倾斜角度 ( $\alpha$ ) 而配置。从 LED4 辐射的光,入射到与 LED4 相对配置的导光部件 6。

[0024] 这里对导光部件 6 进行说明。导光部件 6 由具有光透过性的物质、例如透明树脂所形成。

[0025] 导光部件 6 是由入射 LED4 的辐射光的平面(第一平面)61、透过入射光线的导光部、对透过的光进行反射的平面(第二平面)62、以及射出入射并导光的光(A)和反射并导光的光(B)的射出平面(第三平面)63 所构成。上述第一平面 61 与第二平面 62,如图所示,在与液晶显示器 3 的平面垂直的截面上,形成三角形的导光部件而相互连接或结合,而如后面所述形成楔形的导光部件。

[0026] 入射 LED4 的辐射光的第一平面 61,为了有效地入射低角度辐射光,而照射液晶显示器 3,配置成相对于 LED4 的亮度最高的光轴方向大致正交的平面,并尽量接近 LED4 而配置。就是说,在本实施例中,由第一平面 61 与第二平面 62 所形成的基板 5 侧的棱线 64(第一平面 61 与第二平面 62 在基板 5 侧的连接部),与包含多个 LED4 的平面相比位于基板 5 侧。换言之,在本实施例中,第一平面 61 与第二平面 62 的一部分存在于包含多个 LED4 的平面上。为了更有效地利用低角度辐射光,优选使上述棱线 64(连接部)延伸至尽可能地接近基板 5,或者与基板 5 相接触的位置。

[0027] 第一平面 61(61a) 与第二平面 62(62a) 所成的角度,至少在直角以下,形成为锐角 ( $\beta \leq 90$  度)。即,第一平面 61 与第二平面 62,构成由两点划线所示的形成楔形的导光部件的一部分,为了将光引导至规定的范围,使反射面 62 为规定的大小。另一方面,第二平面 62 与第一平面 61,即正交于 LED4 中亮度最高的光轴平面形成锐角,是因为使从第一平面 61 入射的光早期反射,并高亮度地照射于各 LED4 附近的液晶显示器 3 的平面。就是说,在本实施例成为,将 LED4 与导光部件 6 的侧面侧对面而配置的背光方式,同时为了抑制由倾斜配置所产生的向 Z 方向的大小,缩小导光部件 6 的导光距离而形成的结构。

[0028] 另外,在导光部件 6 的与液晶显示器 3 相对侧,形成有向液晶显示器 3 的射出平面(第三平面)63。入射到第一平面 61 的光透过导光部件 6 的导光部,从与液晶显示器 3 相对的第三平面直接射出(A),或透过导光部而在第二平面 62 上被反射后透过导光部从第三

屏幕 63 射出 (B)。该射出光由设置在第三平面 63 上的扩散图案 (未图示) 或设置在液晶显示器 3 和导光部件 6 之间的扩散部件 7 扩散, 而均匀地面照射于液晶显示器 3。

[0029] 为了使来自第三平面的射出光扩散, 可以使用附设在第三平面 63 上的扩散图案, 或者使用扩散部件 7 的任何一个, 但是当然也可以两者都使用。而且, 在图 2 中, 为了使来自第三平面的射出光容易观看而省略了扩散部件 7, 但是在该实施例中并不是表示不使用扩散部件 7。

[0030] 图 3A、3B 表示根据与液晶显示器 3 的平面相对的 LED4 的光轴的倾斜角, 对 LED4 和导光部件 6 进行配置的一例。图 3A 表示相对于液晶显示器 3 的平面的 LED4 的光轴倾斜角度 ( $\alpha$ ) 较小时的配置例。该例中, 由于确保入射 LED4 的辐射光的第一平面 61 较宽阔, 因此适用于 LED3 的辐射光的指向特性具有相对高角辐射倾向 (即, 向 LED4 的光轴方向的射出光的强度较强、射出光的指向性强) 的情况。图 3B 是表示相对于液晶显示器 3 的平面的 LED4 的光轴倾斜角度 ( $\alpha$ ) 较大时的配置例。该例中, 由于确保用于对入射到第一平面 61 后的光进行反射的第二平面 62 较宽阔, 因此适用于 LED4 的辐射光的指向特性具有相对低角辐射倾向 (即, 向 LED4 的光轴方向的射出光的强度较弱, 射出光的指向性弱) 的情况。在任一例中, 包含第一平面 61 和第二平面 62, 构成由两点划线所示的导光部件。

[0031] 另外, 在该结构中, 如果 LED4 与导光部件 6 接近, 就能够适用于侧灯型背光方式, 能够进行导光以使来自 LED4 的低角辐射光向宽的范围射出。而且, 由于将 LED4 及导光部件 6 以倾斜角度 ( $\alpha$ ) 倾斜配置, 因此能够抑制导光部件的导光距离, 由此, 就能够减轻背光的照射强度因导光部件而下降。进而, 如果能够扩大导光部件 6 的第一平面 61 及第二平面 62, 就能够使来自 LED4 的高角辐射光更多地入射到导光部件 6, 抑制 LED4 的光量损失, 对其有效地利用。而且, 在与液晶显示器的平面垂直方向 (Z), 由于导光部件 6 位于 LED4 的下方, 所以在 LED4 的底部不形成暗部。

[0032] 如上所述, 本实施例的背光装置, 能够使 LED 的辐射光高亮度、且均匀地照射于液晶显示器 3。

[0033] 另外, 在本实施例中, 由于如上所述构成导光部件 6, 所以能够缩短 LED4 与液晶显示器 3 的距离。因此, 根据本实施例, 能够抑制垂直于液晶显示器 3 的平面的方向, 即液晶显示器 3 的厚度方向 (Z 方向) 上的尺寸, 实现液晶显示器设备的薄型化。

[0034] 进而, 如图 3A、3B 所示, 通过在第三平面 63 上将施加阴影的部分形成为凹部, 也能够将该导光部件 6 作为侧背光型的导光部件而使用。进而, 在本实施例中, 在作为正下型的 LED 背光而使用该导光部件 6 的情况下, 与 LED4 的配置相对应地形成该导光体部的各个, 所以能够扩大导光部件的光的透过范围。因此, 能够降低 LED4 的数目, 同时也能够减少各个导光部件 6 的透过距离, 所以, 能够抑制成本的上升, 同时能够将来自 LED4 的光高亮度地照射于液晶显示器。进而, 本实施例中的导光部件 6, 由于是各平面反射并射出入射光的结构, 所以没有必要形成对每个 LED4 附设的复杂的扩散图案。

[0035] 以上, 根据本实施例, 能够使液晶显示器设备薄型化, 降低成本, 同时能够将来自光源 (LED) 的光均匀地照射于液晶显示器。所以, 根据本实施例, 能够提供高亮度、且更薄型、低成本的液晶显示器设备。

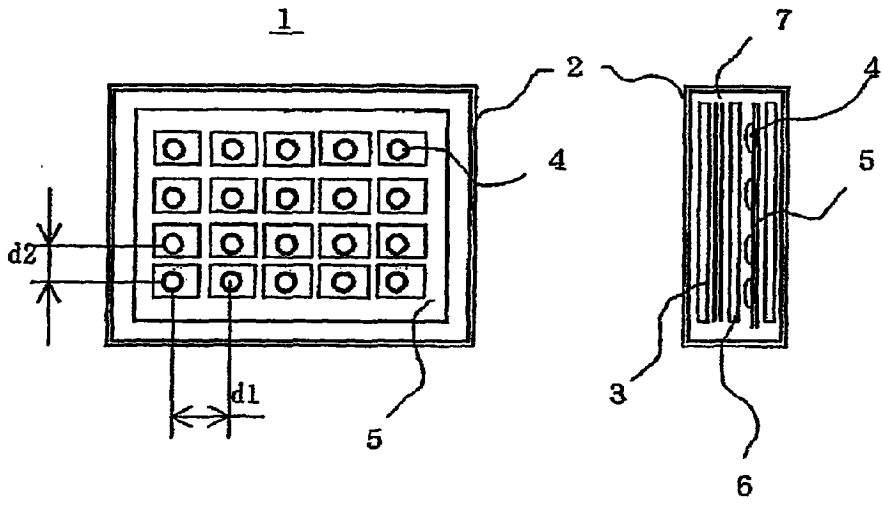


图1A

图1B

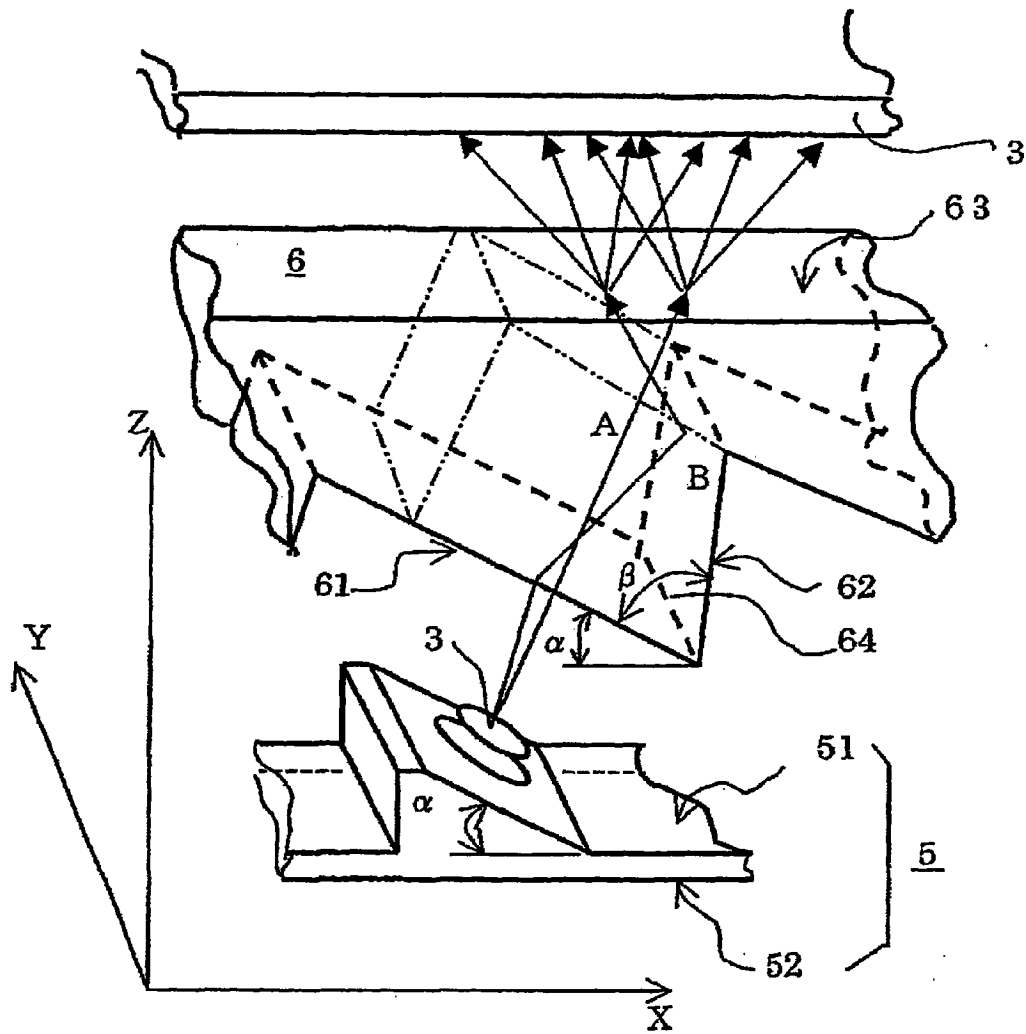


图 2

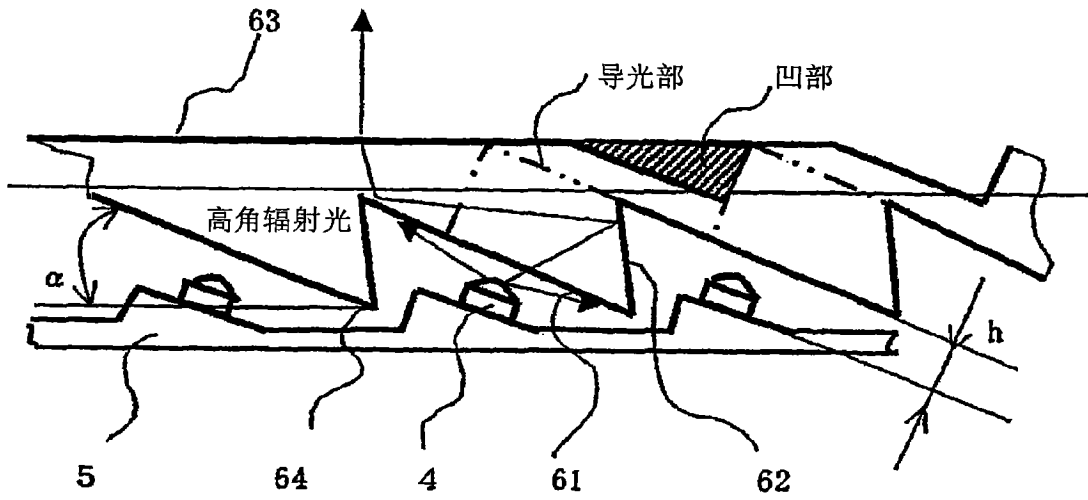


图 3A

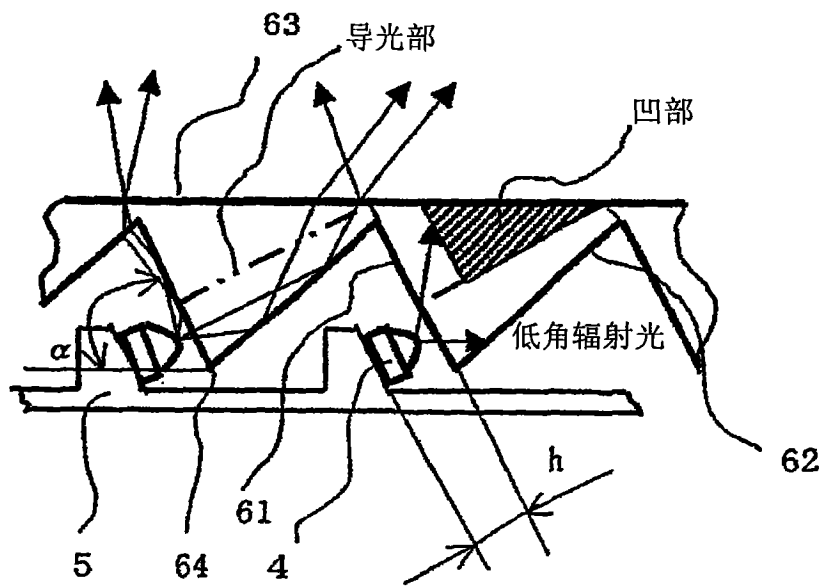


图 3B

专利名称(译)	液晶显示器设备		
公开(公告)号	<a href="#">CN101510027B</a>	公开(公告)日	2012-03-14
申请号	CN200910005155.3	申请日	2009-02-06
[标]申请(专利权)人(译)	株式会社日立制作所		
申请(专利权)人(译)	株式会社日立制作所		
当前申请(专利权)人(译)	株式会社日立制作所		
[标]发明人	荻路宪治 益冈信夫 藤田浩司		
发明人	荻路宪治 益冈信夫 藤田浩司		
IPC分类号	G02F1/13357 F21V8/00 F21Y101/02		
CPC分类号	G02F1/133603 G02F1/133611 G02F2001/133607 G02F1/133608		
审查员(译)	马美娟		
优先权	2008029873 2008-02-12 JP		
其他公开文献	CN101510027A		
外部链接	<a href="#">Espacenet</a> <a href="#">SIPO</a>		

摘要(译)

在本发明的液晶显示器设备中，光源是多个发光元件群，使发光元件的亮度最高的光轴方向相对于液晶显示器的平面具有规定的倾斜角度( $\alpha$ )而配置。上述导光部件形成有包括第一平面和第二平面(62)的楔形的导光部，第一平面与发光元件的上述光轴大致垂直，入射来自上述发光元件的光；第二平面相对于上述光轴具有规定角度( $\alpha$ )，与第一平面连接且成锐角。而且，与上述发光元件相对应地，将上述多个导光部在规定的方向以平面进行配置，并一体构成。

