

[19] 中华人民共和国国家知识产权局

[51] Int. Cl.

G09G 3/36 (2006.01)

G02F 1/1335 (2006.01)



# [12] 发明专利说明书

专利号 ZL 03103192.7

[45] 授权公告日 2008 年 11 月 12 日

[11] 授权公告号 CN 100433115C

[22] 申请日 2003.2.8 [21] 申请号 03103192.7

[30] 优先权

[32] 2002. 2. 7 [33] JP [31] 31208/2002

[73] 专利权人 NEC 液晶技术株式会社

地址 日本神奈川县

[72] 发明人 坂本道昭

[56] 参考文献

JP8 - 68990A 1996. 3. 12

JP4 - 304428A 1992. 10. 27

WO02/06884A2 2002. 1. 24

JP6 - 242311A 1994. 9. 2

WO02/05020A1 2002. 1. 17

JP2 - 165123A 1990. 6. 26

JP7 - 13192A 1995. 1. 17

审查员 韩 旭

[74] 专利代理机构 中原信达知识产权代理有限责  
任公司

代理人 穆德骏 关兆辉

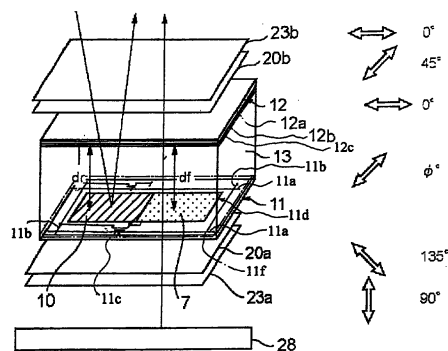
权利要求书 3 页 说明书 25 页 附图 18 页

[54] 发明名称

有效防止色彩不规则性的液晶显示设备

[57] 摘要

一种反射类型或半透射类型的液晶显示设备的一个液晶层(13)的厚度以及驱动电压以此方式被确定,以便对兰光成分的液晶层(13)的反射系数具有一个最大值;在低于驱动电压的范围中对红、绿和兰光成分的反射系数值是彼此接近的;在反射系数值是彼此接近的驱动电压范围中,反射类型或半透射类型的液晶显示设备产生一个全色图像,以便色彩不规则性和一个色彩不规则性被抑制。



1. 一种反射类型或半透射类型的液晶显示设备，包括：

空间彼此分开的两个基片结构（11/12），其包括在其上分别形成的电极（11d/12a），以便选择性地施加一个最小电位差和一个最大电位差到形成的电极，以生成局部电场，以及包括在所述两个基片结构的其中之一上形成的滤色器（12c）；和

一个液晶层（13），它被限制在所述两个基片结构（11/12）之间的空间中，和在局部电场出现的情况下，在透明状态和非透明状态之间局部的改变，以便产生一个彩色的视觉图像，

特征在于

所述液晶层（13）的厚度以及所述最小和最大电位差的其中之一以此方式被确定，当所述的最小和最大电位差的其中之一被施加到选择的一个所述电极之间时，对红、绿和兰光成分之一的所述液晶层的一个反射系数具有一个极端值，以及到三元色光成分的反射系数值在高于用于具有极端值发射系数的最小电位差的范围中是彼此接近的，或者在低于用于具有极端值发射系数的最大电位差的范围中是彼此接近的。

2. 如权利要求 1 所述的反射类型或半透射类型的液晶显示设备，其中所述的两个基片结构分别具有水平定向层（12b/11f），以便在应用所述的最小电位差时所述液晶层的液晶分子被倾斜定向且在应用所述的最大电位差时所述液晶层的液晶分子被垂直定向。

3. 如权利要求 2 所述的反射类型或半透射类型的液晶显示设备，其中当所述最小电位差被施加时，对所述红、绿和兰光成分的所述其中之一之一的所述反射系数具有最大值。

4. 如权利要求 2 所述的反射类型或半透射类型的液晶显示设备，其中当所述最小电位差被施加时，对所述红、绿和兰光成分的所述其

中之一的所述反射系数具有最小值。

5. 如权利要求 2 所述的反射类型或半透射类型的液晶显示设备，其中所述水平定向层（12a/11f）之间的一个扭绞角度等于或小于 10 度。

6. 如权利要求 5 所述的反射类型或半透射类型的液晶显示设备，其中所述液晶层（13）的延迟具有 138 纳米和 172 纳米之间的一个平均值。

7. 如权利要求 2 所述的反射类型或半透射类型的液晶显示设备，其中所述水平定向层（12a/11f）之间的一个扭绞角度落入 10 度和 45 度之间的范围内。

8. 如权利要求 7 所述的反射类型或半透射类型的液晶显示设备，其中所述液晶层（13）的延迟具有 123 毫微米和 157 毫微米之间的一个平均值。

9. 如权利要求 1 所述的反射类型或半透射类型的液晶显示设备，其中所述的两个基片结构分别具有垂直定向层（31a/31b），以便在应用所述最大电位差时所述液晶层（13）的液晶分子被倾斜定向，和在应用所述最小电位差时，所述液晶层（13）的液晶分子被垂直定向。

10. 如权利要求 9 所述的反射类型或半透射类型的液晶显示设备，其中当所述最小电位差被施加时，对所述红、绿和兰光成分的所述其中之一的所述反射系数具有最大值。

11. 如权利要求 9 所述的反射类型或半透射类型的液晶显示设备，其中所述液晶层（13）的延迟具有 138 纳米和 172 纳米之间的一个平均值。

12. 一种半透射类型的液晶显示设备，包括：

两个基片结构（11/12），在其上分别形成有电极（11d/12a），所述基片结构具有用于在其上反射光的反射区域和用于通过背光的透射区域；和

限制在两个基片结构（11/12）之间的空间中的液晶层（13），和选择性的施加到该液晶层的一个最小电位差和一个最大电位差，以便在透明状态和非透明状态之间局部的改变从而产生一个彩色视觉图像，

特征在于

在所述透明区域中的一个间隙（df）和所述最小和最大电位差的其中之一以此方式被确定，当施加最大和最小电位差其中之一时，对红、绿和兰光成分之一的所述液晶层（13）的一个反射系数具有一个极端值，以及到三元色光成分的反射系数值在高于用于具有极端值发射系数的最小电位差的范围中是彼此接近的，或者在低于用于具有极端值发射系数的最大电位差的范围中是彼此接近的。

13. 如权利要求 12 所述的半透射类型的液晶显示设备，其中所述两个基片结构（11/12）分别具有与所述液晶层（13）保持接触的水平定向层（12b/11f），并且在所述最小电位差存在的情况下，所述液晶分子（13）被倾斜定向，且在所述最大电位差存在的情况下所述液晶分子（13）被垂直定向。

14. 如权利要求 13 所述的半透射类型的液晶显示设备，其中所述两个基片结构（11/12）分别具有与所述液晶层（13）保持接触的垂直定向层（31a/31b），并且在所述最大电位差存在的情况下，所述液晶分子（13）被倾斜定向，且在所述最小电位差存在的情况下，液晶分子（13）被垂直定向。

## 有效防止色彩不规则性的液晶显示设备

### 技术领域

本发明涉及一种液晶显示设备，特别涉及一种在环境光和/或背面光的协助下能够产生视觉图像的液晶显示单元。

### 背景技术

液晶显示设备被分类为一个反射类型和一个透射类型。反射类型和透射类型之间的差别是光源。反射类型液晶显示设备配备一个反射板，但不具有任何内置的光源。另一方面，透射类型液晶显示设备具有一个内置光源，通常被称作“背面光源”。环境光入射在反射类型液晶显示设备上，并在反射板上反射以便液晶产生带有反射光协助的一个视觉图像。另一方面，背面光源辐射背面光，并且背面光局部的通过液晶层，以便产生一个视觉图像。

反射类型液晶显示设备是薄的，轻的和低功耗的，因为任何背面光源不需要用于图像产生。这些特点期望被用于一个便携电子设备，比如一个便携电话。另一方面，透射类型液晶显示设备能产生一个视觉图像而不用环境光，并在其上产生一个清楚的视觉图像。在下面的描述中，不用背面光的图像产生被称作“反射模式”，并且通过背面光的图像产生被称作“透射模式”。

液晶显示设备的普通结构包括一个液晶层，一个背面光源或一个反射板和一个驱动电路。在液晶层中已经使用了各类技术，并且是扭绞的向列相的液晶，通常被缩写成“TN”，一个单一偏振板技术，超扭绞的向列相的液晶，通常被缩写成“STN”，一个客主(guest-host)技术，一个聚合物分散的液晶，通常被缩写成“PDLC”以及胆甾型相位液晶。驱动电路使得液晶层局部透明。一个有源矩阵驱动电路是普

遍的。该有源矩阵驱动电路包括开关元件，其由薄膜晶体管或 MIM（粗粉-绝缘体-金属）二极管实现，并在液晶层中定义像素的一个矩阵。有源矩阵驱动电路可使像素选择性的透明和非透明，以便在液晶显示设备上产生一个好的视觉图像。从背面光源辐射的或在反射板上反射的光通过透明的像素以便产生好的视觉图像。

在透射类型液晶显示设备和反射类型液晶显示设备之间有一个折衷。该折衷此后被称作“半透射类型液晶显示设备”。在日本专利号 No.2955277 中公开了半透射类型液晶显示设备的一典型例子，并显示在图 1 中。

现有技术的半透射类型液晶显示设备包括以行和列排列的像素，并且每个像素电极 1 占用一个矩形区域。像素电极 1 具有非透明金属组成的一个反射区域 5 和铟-锡-氧化物（即 ITO）组成的一个透明区域 6，并且在较低的基片结构中定义区域 5/6。栅线路 2 以与矩形区域的长边线的一平行方向平行延伸到另一端，并且漏线路 3 以与矩形区域的短端线的一个平行方向平行延伸到另一端。薄膜晶体管 4 分别与像素电极 1 相连。薄膜晶体管 4 的栅电极被连接到有关的栅线路 2，以及薄膜晶体管 4 的漏电极被连接到有关的漏线路 3。像素电极 1 被连接到薄膜晶体管 4 的源电极。

当半透射类型液晶显示设备在光中的像素的矩阵上产生一个视觉图像时，背面光源关闭，并且在反射区域 5 上反射环境光以便产生视觉图像。当一个用户在一个暗的房屋中带着半透射类型液晶显示设备时，背面光源被打开，并且背面光通过透明区域 6 以便在像素的矩阵上清晰的产生视觉图像。这样，环境光和背面光被可选择的用于半透射类型的液晶显示设备。半透射类型液晶显示设备消耗的电能少于透射类型的液晶显示设备，并在黑暗的空间中产生一个清楚的图像。

在现有技术标准的半透射类型的液晶显示设备中遇到一个问题在

于输出光强度很难最佳化，这是由于入射光和背面光之间光路长度的不同。换句话说，入射光和背面光之间的延迟是不可忽视的。为了解决该问题，在反射区域 5 下面设置一个绝缘层 8，并且在日本专利号 No.2955277 中公开的现有技术中半透射液晶显示设备中在绝缘层 8 下面形成反射板 9，如图 2 所示。绝缘层 8 使间隙  $d_r$  窄于间隙  $d_f$ ，以至于抵消了光路长度中的差别。

在半透射类型液晶显示设备中，为了在透射光中最大化亮度，最好采用扭绞角度是零的 ECB 模式。如果在透射模式中扭绞角度是 72 度，用于视觉图象的透射光只有 50%。当扭绞角度被减少到零时，用于一个视觉图象的透射光被增加到 100%。尽管在反射模式中的扭绞角度是 72 度的条件下，在 2 微米和 3 微米之间的范围中反射系数被最大化，但在扭绞角度被减少到零的条件上反射系数在  $d_r=1.5$  微米上达到峰值，如图 3 所示。为此，波长色散在零度上而不是在 72 度上被加宽。当从最佳的间隙增加间隙时视觉图像变为微黄色的。另一方面，如果从最佳间隙减少间隙时，视觉图像变为微蓝色。特别的是，绝缘层 8 使得较低基片结构的表面卷动，并因此，液晶的厚度被改变。平均厚度和最大/最小厚度之间的差是 0.3 微米级。图 4 显示了色度坐标。在该色度坐标中，液晶的平均厚度从 1.4 微米-1.7 微米-2.0 微米被改变。当平均厚度是 1.7 微米时，色度是在 (0.33,0.35)。当液晶被最大到 2.0 微米厚度时，色度被改变到 (0.37,0.38)，并且视觉图像变红。另一方面，当液晶被最小到 1.4 微米厚度时，色度被改变到 (0.30,0.32)，并且视觉图像变为微黄色的。这是因为这样的事实，红，绿和兰光成分的峰反射系数被偏移，如图 5 所示。当液晶层少于 1.5 微米厚度时，在其上绿光成分的反射系数达到最高，红光成分的反射被快速减少。另一方面，当液晶层厚度大于 1.5 微米时，兰光成分被快速减少。因此，在红、绿和兰光成分中的反射系数的差使得色度变化。

此后将描述 ECB 模式和一个 VA 模式，专注于下一代液晶显示设备的制造商。然而，遇到一个问题，由于波长色散，其中在反射区域 5

中试验被改变。在日本专利号 No.2955277 的现有技术的半透射液晶显示设备中该问题是固有的，因为液晶层不可避免的在 $\pm 0.3$  微米厚度上变化。

#### 发明内容

因此，本发明的一个重要目的是提供一种反射类型/半透射类型的液晶显示设备，其具有小的波长色散，大的亮度和低功耗而不会牺牲亮度。

按照本发明的一个方面，提供了一种反射类型或半透射类型的液晶显示设备，其包括彼此隔开的两个基片结构和包括在其中可选择的形成的电极，以便可选择的提供最小电位差和最大电位差，用于生成局部电场和在两个基片的其中之一中形成的滤色器，以及在空间上被限定在两个基片结构之间和在局部电场存在的情况下在透明状态和非透明状态之间局部改变的液晶层，以便产生彩色的视觉图像，液晶层的厚度以及最小和最大电位差的其中之一以此方式被确定，即，当最小和最大电位差的其中之一被施加到选择的多个电极之间时，液晶层对红、绿和兰光成分之一的反射具有一个极端值，以及到三元色光成分的反射系数值在高于用于具有极端值发射系数的最小电位差的范围中是彼此接近的，或者在低于用于具有极端值发射系数的最大电位差的范围中是彼此接近的。

按照本发明的另一个方面，提供了一种半透射类型的液晶显示设备，其包括：第一基片结构，该结构包括信号线，可选择的连接到信号线以便可选择的在用于传播数据的开状态和关状态之间改变的薄膜晶体管，连接到有关的薄膜晶体管的反射电极，其用于在开状态中接收数据信号，分别与反射电极配对并连接到有关的薄膜晶体管的透射电极，其用于在开状态中接收数据信号；还包括第二基片，包括：反电极，相对于反射和透射电极对，用于生成局部电场，以及包括限定在第一基片和第二基片之间的液晶层，并应用反射和透射电极对及反

电极之间的最小电位差和最大电位差，以便在局部电场存在的情况下部分地变为透明的，并且反射电极和反电极之间以及透射电极和反电极之间的液晶层的液晶分子被定向在从水平定向状态和垂直定向状态的倾斜的方向上，在最小和最大电位差存在的情况下倾斜确定的角度，等于或大于 10 度。

按照本发明的另一个方面，提供了一种半透射类型的液晶显示设备，包括可选择的由电极形成的两个基片结构，和具有用于在其上反射光的反射区域和用于通过背面光的透明区域，并且具有限定在两个基片结构之间的空间中的液晶层，和可选择的应用最小电位差和最大电位差以便在透明状态和非透明状态之间局部的改变从而产生彩色视觉图像，并且在透明区域中的间隙和最小和最大电位差的其中之一以此方式被确定，即液晶层对红、绿和兰光成分的液晶层的一个的反射具有一个极端值，以及到三元色光成分的反射系数值在高于用于具有极端值发射系数的最小电位差的范围中是彼此接近的，或者在低于用于具有极端值发射系数的最大电位差的范围中是彼此接近的。

#### 简述附图

根据下面的结合附图的描述，液晶显示设备的特点和优点将更加清楚易懂，其中

图 1 是一个平面图，显示了在半透明类型液晶显示设备中的排列，

图 2 是一个截面图，显示了半透明液晶显示设备的结构，

图 3 是一个曲线图，显示了反射系数和液晶的厚度之间的关系，

图 4 是一个曲线图，显示了用于白色图像的色度坐标，

图 5 是一个曲线图，显示了红、绿和兰光的反射系数和液晶的厚度之间的关系，

图 6A 是一个示意透视图，显示了按照本发明的一个半透射类型液晶显示设备的组成部分的安排和组成部分中的极化的状态，

图 6B 是一个示意的截面图，显示了作为像素电极的透射电极和反射电极的安排，

图 7A-7C 是曲线图，显示了在半透射类型液晶显示设备的基片结构之间的不同的间隙上反射系数和电位差之间的关系，

图 8 是一个曲线图，显示了针对白图像的色度坐标，

图 9A-9D 是曲线图，显示了在不同的间隙值上透射系数和施加到液晶层上的电位差之间的关系，

图 10 是一个曲线图，显示了针对一个白图像的色度坐标，

图 11A-11C 是示意图，显示了在电位差的各个值上液晶分子的定向，

图 12 是一个示意透视图，显示了按照本发明的另一个半透射类型液晶显示设备的结构，

图 13 是一个示意透视图，显示了按照本发明的再一个半透射类型液晶显示设备的结构，

图 14A-14C 是曲线图，显示了在基片结构之间的不同的间隙值上反射系数和电位差之间的关系，

图 15A-15D 是曲线图，显示了在基片结构之间的不同的间隙值上透射系数和电位差之间的关系，

图 16A-16C 是示意图，显示了在电位差的各个值上液晶分子的定向，

图 17 是一个曲线图，显示了液晶层的扭绞角度和透射系数之间的关系，

图 18 是一个曲线图，显示了液晶层的扭绞角度和延迟之间的关系，用于使在反射区域中绿光成分的反射和在透射区域中绿光成分的透射最大，

图 19 是一个曲线图，显示了扭绞角度和最佳电位差之间的关系，和

图 20 是一个曲线图，显示了色彩的不规则性和扭绞角度。

#### 具体实施方式

本发明应用于反射类型液晶显示设备和半透射类型液晶显示设备，并且具体实施本发明的反射类型/半透射类型液晶显示设备具有几

种特殊的特点。通过特殊特征的功效获得下面的优点。

具体表现本发明的液晶显示设备是反射类型或半透射类型，并大部分包括两个基片结构和液晶层。基片结构被空间彼此分开，以便液晶层被限定在基片结构之间的空间中。基片结构包括其中可选择的形成的电极，以便在液晶层上施加最小电位差和最大电位差，用于生成局部电场。滤色器形成在两个基片结构的其中之一。当最大和最小电位差的一个被施加到液晶层上时，在用于产生一个彩色视觉图像的局部电场出现的情况下，液晶层在透明状态和非透明状态之间局部的改变。液晶层的厚度以及最小和最大电位差的其中之一以此方式被确定，即当前述的最小和最大电位差的其中之一在选择多个电极之间被提供时，液晶层对红、绿和兰光成分的一个的反射具有一个极端值。

当厚度以及最小和最大电位差被确定以至于红、绿和兰光成分之一的反射系数具有一个极端值时，对红，绿和兰光成分的反射系数值在电位电平大于使得反射系数具有极端值的最小电位差的区域，或在电位电平小于最大电位电平的区域中彼此接近。反射类型或半透射类型液晶显示设备可操作以在其中反射系数的值彼此接近的区域中产生彩色视觉图像，。这将导致色彩的不规则性被有效地抑制。

特别的是，当厚度和最小及最大电位差被确定以至于对兰光成分的反射系数具有一个极端值时，色彩的不规则性被抑制，并且色彩在屏幕上不会很大的变化。

第二反射类型或半透明类型液晶显示设备包括前述液晶显示设备的所有特点。一个特殊的特点是在于两个基片结构，其分别具有水平定向层。在该例中，在应用最小电位差和应用最大电位差的情况下，液晶层的液晶分子被倾斜的定向和被垂直地定向。

最小电位差是从电位差被移位，用于水平的定向液晶分子到正侧。

液晶对红、绿和兰光成分的反射特性是彼此接近的。该特点是可期望的，因为色彩不规则性被抑制。由于水平定向层比垂直定向层更加可靠，因此，在图像产生中液晶显示设备是稳定的。

第三反射类型或半透射类型的液晶显示设备包括第二液晶显示设备的所有特点。一个特殊的特点是当应用最小电位差时，对前述红，绿和兰光成分之一的反射系数具有最大值。当液晶分子被垂直定向时，液晶显示设备产生黑屏。液晶层优选地屏蔽光线，并实现一个好的对比。

第四反射类型或半透射类型的液晶显示设备包括第二液晶显示设备的所有特点。一个特殊的特点是当应用最小电位差时，在于对前述的红，绿和兰光成分的反射系数具有最小值。当液晶显示设备电源关闭时，产生暗屏幕。暗屏幕同通常的关闭类型的液晶显示设备的屏幕相似。

第五反射类型或半透射类型的液晶显示设备包括第二，第三和第四液晶显示设备的所有特点。第五液晶显示设备特殊的特点是在于水平定向层之间的一个扭绞角度等于或小于 10 度。第六反射类型或半透射类型液晶显示设备包括第五液晶显示设备的所有特点。第六液晶显示设备的特殊的特点是在于液晶层的延迟，该液晶层具有 138 纳米和 172 纳米之间的平均值。光利用因子是高的，并且视觉图像展现一个高亮度。

第七反射类型或半透射类型的液晶显示设备包括第二至第四液晶显示设备的所有特点。特殊的特点是在于水平定向层之间的扭绞角度落在 10 度和 45 度之间的范围内。第八反射类型或半透射类型液晶显示设备包括第七液晶显示设备的所有特点，并且第八液晶显示设备的特殊的特点是在于液晶层的延迟，该液晶层具有 129 纳米和 157 纳米之间的一个平均值。色不规则性和不期望的色彩的变化被有效地抑制，

并且提高了光利用因子。

第九反射类型或半透射类型的液晶显示设备包括第一液晶显示设备的所有特点。特殊的特点是在于分别具有垂直定向层的两个基片结构，以至于在应用最大的电位差和应用最小的电位差的情况下，液晶层的液晶分子被倾斜定向和被垂直定向。制造商能够把最小电位差设置到零，以便在电源关闭状态中的屏幕与应用最小电位差时的相同。

第十反射类型或半透射类型液晶显示设备包括第九液晶显示设备的所有特点。特殊的特点是在于当应用最大电位差的时候对前述的红、绿和兰光成分的其中之一的反射系数具有最大值。第十液晶显示设备是普通的黑色类型。制造商可以设置最小电位差和最大电位差到零和低于用于水平定向状态的电位差的确定值。这样，第十液晶显示设备可操作于一个较低的电位电平中，并减少了功耗。

第十一反射类型或半透射类型的液晶显示设备包括第九和第十之一的液晶显示设备的所有特点。第十一液晶显示设备的特殊的特点是在于液晶层的延迟，该液晶层具有 138 纳米和 172 纳米之间的平均值。光利用因子是高的，并在一个高亮度上产生视觉图像。

第十二半透射液晶显示设备包括：第一基片结构，它包括信号线，选择性的连接到信号线以便在用于传播数据的开状态和关状态之间可选择的改变的薄膜晶体管，连接到有关的薄膜晶体管、用于在开状态中接收数据信号的反射电极，以及分别与反射电极配对和连接到有关的薄膜晶体管的透射电极，其用于在开状态中接收数据信号；还包括第二基片结构，其包括：反电极，相对于反射和透射电极对，其用于生成局部电场，以及限定在第一基片和第二基片之间的液晶层，且其应用反射透射电极对和反电极之间的最小电位差和最大电位差，以便在局部电场出现的情况下部分地变为透明的，并且反射电极和反电极之间以及透射电极和反电极之间的液晶层的液晶分子被定向在与水平

定向状态和垂直定向状态的倾斜的方向上，在最小和最大电位差存在的情况下，倾斜的确定的角度等于或大于 10 度。根据应用最大和最小电位差的其中之一角度的功效，色不规则性和不期望的色彩变化被有效地抑制。

第十三半透射类型液晶显示设备包括第十二液晶显示设备的所有特点。特殊的特点在于处于水平定向状态中的液晶分子在反射以及透射电极对和反电极之间没有任何的电位差，并且最小的电位差等于或大于 0.5 伏。这样，最小电位差从水平的定向的状态被移位。该特点是可期望的以便抑制色不规则性。

第十四半透射类型液晶显示设备包括第十二液晶显示设备的所有特点。特殊的特点是在于当应用最小的电位差时液晶分子处于垂直定向状态中，以及最小电位差等于或小于 0.5 伏。在最小电位差出现的情况下获得垂直定向的状态以便抑制色不规则性。

第十五半透射类型液晶显示设备包括可选择的和电极形成的两个基片结构，和具有用于反射在其上入射的光的反射区域以及用于通过背面光的透射区域，并且具有限定在两个基片结构之间的空间中的液晶层，且该液晶层可选择的应用最小电位差和最大电位差以便在透明状态和非透明状态之间局部的改变，从而产生彩色视觉图像，并且在透明区域中的间隙和最小和最大电位差的其中之一以此方式被确定，即液晶层对红、绿和兰光成分的一个的反射系数具有一个极端值。

在反射区域和透射区域中，对红，绿和兰光成分的反射系数值在电位电平大于使得反射系数展现极端值的最小电位差的区域中是彼此接近的，或在电位电平小于用于使反射系数展现极端值的最大电位差的区域中是彼此接近的。第十五液晶显示设备可操作以在其中反射系数的值彼此接近的区域中产生彩色视觉图像。色不规则性和不期望的色彩变化被抑制。特别的是，如果间隙和前述的一个最小和最大的电

位差被确定以至于对兰光成分的反射系数具有一个极端值，则色不规则性和不期望的色彩变化被强烈地抑制。

第十六半透射类型液晶显示设备包括第十五液晶显示设备的所有特点。特殊的特点是针对两个基片结构，它们分别具有与液晶层保持接触的水平定向层，并且在存在最小电位差和最大电位差的情况下液晶分子倾斜定向和垂直定向。最小电位差从用于水平定向状态的电位差被移位到正侧，以便使得红、绿和兰光成分的反射特性彼此接近。这将产生色不规则性被抑制。由于水平定向层比垂直定向层更可靠，第十六液晶显示设备在图像产生中是稳定的。

第十七半透射类型的液晶显示设备包括第十五液晶显示设备的所有特点。特殊的特点是在于两个基片结构，它们分别具有与液晶层保持接触的水平定向层，并且在存在最小电位差和最大电位差的情况下液晶分子倾斜定向和垂直定向。由于制造商能调节最小电位差到零，在电源关闭状态下的屏幕与应用最小电位差情况下的相同。

### 第一实施例

参考附图的图 6A，具体实现本发明的半透射液晶显示设备包括基片结构 11，反基片结构 12 和液晶 13。反基片结构 12 与基片结构 11 分开，并且液晶 13 被限定在基片结构 11 和反基片结构 12 之间。在基片结构 11 中形成了扫描信号线 11a、数据信号线 11b、薄膜晶体管 11c 和像素电极 11d，并且相邻的两个扫描信号线 11a、相邻的两个数据信号线 11b、每个薄膜晶体管 11c 和有关的像素电极 11d 定义像素 11d 的其中之一。像素电极 11d 的每个具有透射电极 7 和反射电极 10。通过透射电极 7 光被透射的区域此后被称为“透射区域”，而在反射电极 10 上光被反射的区域被称作“反射区域”。

扫描信号线 11a 垂直于数据信号线 11b 延伸而没有电接触。薄膜晶体管 11c 的栅电极可被选择性的连接到扫描线 11a，以及薄膜晶体管

11c 的漏极可选择的被连接到数据信号线 11b。薄膜晶体管 11c 的源电极可选择的被连接到像素电极 11d。

另一方面，在相反基片结构 12 中形成反电极 12a，并且在像素电极 11d 和耦合器电极 12a 之间可选择的生成局部的电场。相反基片结构 12 进一步包括黑色矩阵/彩色滤色器 12c。黑色矩阵具有窗口，也就是空白的空间，并且窗口与像素电极 11d 重叠。窗口接近滤色器，以至于来自像素电极 11d 的光通过滤色器。滤色器选择性的以红、绿和兰色的颜色着色，并且一组红、绿和兰滤色器形成每个像素的一部分。因此，一个像素产生一个完整彩色视觉图像的一个圆点。

扫描信号线 11a 顺序的改变到有效电平，以便携带信号的图像从数据信号线 11b 通过薄膜晶体管 11c 被提供到选择的一个象素电极 11d。高电压和低电压可选择的被施加到像素电极 11d，并且高电压生成象素电极 11d 和反电极 12a 之间的局部的电场。局部电场改变液晶片段的透明度，以致于出现透明像素和非透明像素来用于产生视觉图像。三维结构的基片结构 11 是本领域技术人员熟知的，并且此后不包括进一步的描述。

基片结构 11 进一步包括绝缘层 11e（参看图 6B），和在绝缘层 11e 上形成的反射电极 10。反射电极 10 被电连接到有关的透射电极 7，并进一步作为反射板。

基片结构 11 和相反基片结构 12 分别包括定向层 11f/12b，并且液晶 13 保持与定向层 11f/12b 接触。在水平定向层 11f/12b 被用在半透射类型液晶显示设备的情况下，两个水平定向层 11f/12b 之间的角度被称作“扭绞角度”。然而，如果使用垂直定向层，垂直的定向层被定向在相同的方向上，且扭绞角度是零。在该例中，基片结构 11/12 用水平定向层 11f/12b 覆盖。假设现在在基片结构 11 和 12 之间没有施加任何电位差，则液晶分子 13 被水平定向。

半透射类型液晶显示设备进一步包括四分之一波长片 20a/20b, 偏振片 23a/23b 和背面光源 28。四分之一波长片 20a/20b 在基片 11/12 的外部表面上被分别层压, 并且偏振片 23a/23b 在四分之一波长片 20a/20b 的外部表面上被分别层压。背面光源 28 被提供在偏振片 23a 的附近, 并朝着偏振片 23a 辐射背面光。

四分之一波长片 20b 和偏振片 23b 的排列

为了使半透射液晶显示设备显示正常白色, 在像素电极 11d 和反电极 12a 的电位电平彼此相等, 使得液晶分子 13 平行于基片结构 11 的透明基片的主表面的条件下, 偏振片 23b 被观看为白色。另一方面, 当像素电极 11d 和反电极 12a 之间的电位差朝着垂直方向激起液晶分子时, 偏振片 23b 被观看为黑色。为此原因, 四分之一波长片 20b 被插在相反基片结构 12 和偏振片 23b 之间, 并且相对于偏振片 23b 的光轴在 45 度上是不同的。

假设环境光入射在偏振片 23b 上。通过偏振片 23b 的光是线性的偏振光, 也就是水平的, 并且四分之一波长片 20b 把环境光从线性极化光改变到右旋极化光。如果间隙  $d_r$  被适当的调节, 环境光到达反射电极 10 作为线性极化光, 并在反射电极 10 上被反射。反射光是线性极化光。反射光通过液晶层 13, 并从线性极化光被改变到右旋极化光。四分之一波长片 20b 将反射光从右旋极化光改变到线性极化光, 即水平的, 并且, 此后, 通过具有水平光轴的偏振片 23b。结果, 偏振片 23b 被观看为白色。

当电位差被施加在液晶层 13 上时, 生成电场, 并激起液晶分子。换句话说, 液晶分子 13 被垂直定向。右旋极化光在液晶层 13 上被入射, 并到达反射电极 10。右旋极化光在反射电极 10 上反射, 并改变到左旋极化光。从液晶层 13 输出左旋极化光, 并且四分之一波长片 20b 将反射的光从左旋极化光改变到垂直方向中的线性偏振光。为此, 偏

振片 23b 不允许线性偏振光通过。这导致黑色偏振片。

#### 四分之一波长片 20a 和偏振片 23a

在四分之一波长片 20a/偏振片 23a 中的光轴的角度以此方式来安排，偏振片 23b 禁止输出背面光。偏振片 23a 和 23b 以此方式被安排，以至于相差 90 度，即交叉 Nichol 的位置。为了针对四分之一波长板 20b 的影响补偿四分之一波长板 20a，四分之一波长片 20a 在 90 度上也不同于其他的四分之一波长板 20b。在应用电位差时，液晶分子被激起，并是垂直定向的。这将导致该光没有改变极化的状态。为此，光学上等效于在交叉 Nichol 的位置上列排的偏振片 23a/23b，在应用电位差情况下以黑色看偏振片 23。

#### 在反射区域中的色彩

本发明者通过一个模拟研究了半透射液晶显示设备的样本，样本的偏振片 23a/23b 和四分之一波长板 20a/20b 被如前所述安排。本发明调整液晶的扭绞角度到零。第一取样具有被调节到 1.4 微米的间隙  $d_r$ ，第二取样的间隙被调节到 1.7 微米，且第三取样具有被调节到 2.0 微米的间隙  $d_r$ 。本发明者提供了像素电极 11d 和反电极 12a 之间的电位差，并确定电位差与液晶对红、绿和兰光成分的反射系数之间的关系。本发明者绘制了对于电位差的反射系数，如图 7A-7C 所示。

比较在零伏上的液晶 13 对兰光成分的反射系数，当液晶层被增加时，反射系数较小。然而，在 1.5 伏上的对三元色成分 R/G/B 的反射系数是彼此接近的。

本发明者绘制了色度坐标中零伏和 1.5 伏上的白色的色彩（参看图 8）。当电位差是零时，曲线图在 1.4 微米，1.7 微米和 2.0 微米上被很宽的隔开。然而，在 1.5 伏上的曲线图是彼此接近的。对于试验，本发明者断定在 1.5 伏上确定白色，因为间隙  $d_r$  在色彩中是影响较少的。如前所述，在电位差等于或大于 1.5 伏的条件下，液晶 13 展示较少分

散对三元色光成分的反射系数值。在反射系数较少分散的范围中产生视觉图像，这是因为色彩没有被严重地改变。

本发明者发现下面的条件抑制不期望的彩色的变化，用于在模拟结果上通过研究再现一个良好的彩色图像。液晶的间隙以及最小电位差和最大电位差的其中之一以此方式被确定，即液晶层 13 对三元色光成分之一的反射系数具有一个极端值。对三元色光成分的反射系数值在高于用于具有极端值反射系数的最小电位差的范围中，或者在低于用于具有极端值的反射系数的最大电位差的范围中是彼此接近的。如果在反射系数值彼此接近的范围中产生视觉图像，彩色较少分散，以至于在屏幕上获得良好的视觉图像。

特别的是，当确定基片结构 11 和 12 之间的间隙与最大或最小电位差，以便液晶层 13 对兰光成分的反射系数具有一个极端值时，屏幕上的视觉图像的色彩是稳定的。

水平定向层 11f/12b 保持与液晶层 13 接触。在该例中，间隙和最大/最小电位差以此方式被确定，即，在应用最小电位差情况下液晶分子倾斜，且在将最大电位差施加在像素电极 11d 和耦合器电极 12a 之间的条件下液晶分子 13 被垂直定向。换句话说，相对于其上液晶分子被水平定向的电位差，最小电位差被朝着正侧移位。这将产生液晶层 13 对兰光成分的反射系数具有一个极端值。红、绿和兰光成分的反射系数在大于最小电位差的范围中是彼此接近的。这将使得屏幕上的视觉图像的色彩是稳定的。水平定向层 11f/12b 比垂直定向层更可靠，以便半透射类型的液晶显示设备产生稳定的彩色图像。

在如图 6A 所示的半透射类型的液晶显示设备中，当最小电位差被提供时，反射系数具有一个最大值。半透射类型液晶显示设备在最小电位差上产生白屏幕，并在最大值上产生黑屏幕。液晶分子 13 在最大电位差上被垂直定向。光最好被屏蔽以便屏幕展示好的对比。当半透

射类型液晶显示设备产生白屏幕时，对于水平状态液晶分子被倾斜 10 度或更高，以便白屏幕比由水平定向的液晶分子产生的屏幕具有少的光亮。然而，扭绞角度在零度，白屏幕亮于其中扭绞角度通常被设置到 72 度的现有技术的液晶显示设备的白屏幕。

### 透射区域中的色彩

本发明者调查了在透射区域中液晶层 13 对三元色光成分的透射系数，针对在液晶层 13 上施加的电位差。本发明者设置透射区域中的间隙  $df$  到 3.0 微米，3.5 微米,4.0 微米和 4.5 微米，并测量在不同的电位差的值上的红、绿和兰光成分的透射系数。本发明者在图 9A-9D 中绘制了间隙分别是 3.0、3.5、4.0 和 4.5 微米条件上的透射系数。聚焦电位差在零伏，当间隙  $df$  被增加时，对兰光成分的透射系数快速减小。1.5 伏上的透射系数的趋势是彼此雷同的，以致于间隙相关性是微弱的。在零和 1.5 伏上的白图像的色彩被示例在图 10 中。标记“x”代表零伏的白图像，并且带圈的圆点表示 1.5 伏的白图像。间隙变化从 3.0 微米通过 3.5 微米和 4.0 微米到 4.5 微米。

从图 8 和 10 中，本发明者断定间隙  $df$  是 4.0 微米来用于调节色彩到与在  $dr=1.7\pm 0.3$  微米上的白图像类似。在等于和大于 1.5 伏的区域中液晶 13 对红，绿和兰光成分的透射系数是彼此接近的。考虑到图 9A-9D 的教导，最好在反射区域 10 和透射区域 7 具有上述的最佳间隙  $dr/df$  和最小电位差被调节到 1.5 伏的条件下设计半透射类型的液晶显示设备，以便在反射/透射区域 10/7 中产生的视觉图像的色彩彼此接近而没有不期望的色彩分散。

本发明者通过模拟研究了用于透射区域的一种设计方法，并发现了如下的最佳方案。间隙以及最小或最大电位差以此方式被调节，即对红、绿和兰光成分其中之一，液晶层 13 的透射系数具有一个极端值。当间隙和最大/最小电位差被确定时，在大于最小电位差值的区域中或小于最大电位差值的区域中，液晶层 13 展示对红、绿和兰光成分的透

射系数彼此接近。

本发明者进一步研究了用于反射和透射区域的一种设计方法，并在反射区域中最小电位差和最大电位差已经被最佳化的前提下，发现了下面的最佳方案的条件。如果在其上液晶层 13 展示对绿光成分的透射的间隙  $df$  被移位到正侧，使在最小和最大电位差上透射区域中的色彩接近于反射区域中的色彩，并且颜色很少分散。

图 11A-11C 显示了在反射区域 10 和透射区域 7 中的液晶分子 13 的定向。当电位差被调节到零时，液晶分子 13 在反射和透射区域 10/7 中被水平定向，如图 11A 所示。如果电位差被增加到 1.5 伏，液晶分子 13 在反射和透射区域 10/7 中对于水平方向被倾斜 10 度或更多，如图 11B 所示，并且对兰光成分的反射和透射系数最大。半透射液晶显示设备产生白屏幕。如果电位差被进一步增加到 5 伏，液晶分子 13 在透射和反射区域 7/10 中被垂直定向，并且半透射液晶显示设备产生黑屏幕。

## 第二实施例

实现第二实施例的另一种半透射类型的液晶显示设备具有以一方式调节的液晶厚度和最小电位差，即对兰光成分，液晶层的反射系数在最小电位差上具有一个最小值。通过各种结构实现半透射类型的液晶显示设备。然而，最简单的一种结构如图 12 所示。

第一实施例和第二实施例之间的差别是从实现第二实施例的半透射类型的液晶显示设备中删除四分之一波长片 20a/20b。为此，其他的元件部分用相应于第一实施例组成部分的参考指示来标记而不详细描述。

图 12 所示的半透射类型液晶显示设备是正常的黑色类型。当电位差从像素电极 11d 和反电极 12a 之间被移去时，液晶分子以水平方向

被定向，并且半透射类型液晶显示设备产生黑屏。另一方面，当在应用电位差而使液晶分子上升时，半透射类型液晶显示设备产生白色屏幕。间隙  $dr$  被调节到一个适当的值。接着，当环境光在偏振片 23b 上被入射时，偏振片 23b 使环境光线性极化，也就是水平的定向，并作为右旋极化光到达反射电极 10。环境光在反射电极 10 上被反射，并被改变到左旋极化光。反射光通过液晶层 13，并被改变为与入射光相差 90 度的线性极化光。线性极化光具有垂直于偏振片 23b 的偏振轴以便反射不能通过偏振片 23b。这将导致黑屏。

另一方面，当在像素电极 11d 和反电极 12a 之间施加电位差时，液晶分子 13 被垂直定向，并且在液晶层 13 上入射的作为一个线性极化光的环境光到达反射电极 10 而没有任何旋转。环境光在反射电极 10 上被反射，并且反射的光通过液晶层 13 和偏振片 23b。为此，从偏振片 23 输出线性极化光，并且半透射类型液晶显示板产生白屏。

背面光的特性与环境光的相同，为避免重复此后不作进一步的描述。

#### 在反射/透射区域中的色彩

本发明者通过如下的一个模拟调查了反射/透射区域中的色彩。通过调节用于液晶 13 的间隙  $dr$  以及如前所述的最小电位差，液晶层 13 对红、绿和兰光成分的反射特性基于电位差等于或大于最小电位差的情况是彼此接近的。当半透射类型液晶显示设备被关闭时，液晶分子被水平定向，并且屏幕变为接近黑色。因此，半透射液晶显示具有与正常关闭类型相同的特性。

透射区域 7 中的间隙  $df$  以此方式被调节，即在与第一实施例类似在反射区域 10 中已经最佳化了最小电位差和最大电位差的前提下，液晶层 13 展现对兰光成分的透射系数的最小值。最佳的间隙  $df$  使得透射区域 7 中的视觉图像的色彩在最小/最大电位差的应用下非常接近于反

射区域 10 中的图像的色彩，并且彩色分散被约束。

类似于第一和第二实施例，在液晶层 13 被夹在水平定向层之间的情况下，延迟等效于两倍反射系数和液晶层厚度之间的乘积，用于在扭绞角度零上使反射区域 10 中得到具有 550 纳米波长的绿光成分的反射系数和在透射区域 7 中得到相同绿光的透射系数最大化，该延迟由下面等式给出

$$dn \cdot dr = \lambda/4 = 137.5\text{nm}$$

$$dn \cdot dr = \lambda/2 = 275\text{nm}$$

然而，如前所述，在该延迟上不规则的颜色是严重的。为了使液晶层 13 对红、绿和兰光成分的反射系数彼此接近，延迟被朝着大厚度的方向移位。接着，在反射区域 10 中的间隙和透射区域 7 中的间隙分别被改变到  $dr+$  和  $df+$ 。根据结合第一实施例所述的模拟结果，间隙  $dr+$  和  $df+$  为

$$dn \cdot dr+ = \lambda/4 + \alpha = 137.5\text{nm} + 8.7\text{nm} = 146.2\text{nm}$$

$$dn \cdot df+ = \lambda/2 + \beta = 270\text{nm} + 74\text{nm} = 344\text{nm}$$

如后所述，扭绞角度被假设为零到 10 度，并考虑容差。接着，在反射区域中用于液晶层 13 的间隙被落在 138nm 和 172nm 之间的范围内，并且在透射区域中用于液晶层 13 的间隙落入 275nm 和 344nm 之间的范围内。

本发明者肯定的是，当间隙分别落入最佳范围内时，颜色的不规则性被限制，并且一个视觉图像的色彩很少变化，从而在屏幕上产生良好的彩色图像。

### 第三实施例

尽管实现第一和第二实施例的半透射类型液晶显示设备包括夹在水平定向层之间的液晶，但具体实现本发明的再一个半透射类型液晶

显示设备具有夹在垂直定向层之间的液晶层，即 VA 液晶。除了垂直定向层 31a/31b 外，实现第三实施例的半透射类型的液晶显示设备与第一实施例相同。为此，出于简单，其他的组成部分用相同的参考号进行标记，表示第一实施例的相应的组成部分，而不进行详述。

### 反射区域中的色彩

本发明者如前所述安排光学元件，并通过一个模拟研究最佳条件。本发明者设置反射区域 10 中的间隙为 1.4 微米、1.7 微米和 2.0 微米，并研究了电位差与液晶层 13 对红、绿和兰光成分的反射系数之间的关系。本发明者相对于电位差绘制了反射系数图，如图 14A，14B 和 14C 所示。图 14A，14B 和 14C 中的曲线 R/G/B 是图 7A，7B 和 7C 中的曲线 R/G/B 的镜像。

当间隙  $d_r$  和电位差被调节到 1.7 微米和 3.5 伏时，液晶层 13 对兰光成分的反射系数具有一个最大值。如图 14A，14B 和 14C 中所看到的，在等于或小于 3.5 伏的区域中对红、绿和兰光成分的反射系数值是相等的或彼此接近的。本发明者在色度坐标中绘制了在 3.5 伏和 5 伏上的白色图像的色彩，并确认定位在色度坐标中的曲线与图 8 中的相同。这样，尽管间隙被改变，在 3.5 伏上色彩很少变化而不是在 5 伏上的色彩。

当电位差从像素电极 11d 和反电极 12a 之间被移去时，液晶分子 13 被垂直定向，并且半透射液晶设备产生黑屏。这样，在零和 3.5 伏上分别最佳化最小电位差和最大电位差。这就导致视觉图像被产生在这样一个范围中，其中液晶层 13 的反射系数值是彼此接近的。换句话说，在最佳范围中的图像产生有效的防止了不规则颜色和不期望的色彩变化。

### 透射区域中的色彩

本发明者设置间隙  $d_f$  为 3.0 微米、3.5 微米、4.0 微米和 4.5 微米，

并且在透射区域 7 中研究的透射系数是针对在液晶层 13 上施加电位差。本发明者确定透射系数，并对于电位差绘制了透射系数值，如图 15A-15D 所示。比较图 15A-15D 与图 9A-9D 的曲线图，本发明者确认图 15A-15D 的曲线是图 9A-9D 的镜像。在间隙  $df$  被调节到 4.0 微米的情况下，对兰光成分的透射系数在 3.5 伏上具有一个最大值，并在不同的间隙值上对红、绿和兰光成分的透射系数值是彼此接近的，如图 15A-15D 所示。本发明者在 3.5 和 5 伏上绘出了色度坐标中的一个白色图像的色彩，并确认色度坐标中的色彩图与图 10 中的相同。

根据前述应该明白，在透射区域中的间隙以此方式被确定，即假设最小电位差和最大电位差在透射区域中是最佳化的，对兰光成分的液晶的透射系数具有一个最大值。结果，当最小电位差到最大电位差被施加到液晶上时，透射区域中的视觉图像的色彩接近于反射区域中的视觉图像的色彩，并且色不规则性被限制。

图 16A-16C 显示了液晶分子 13 的定向。当在液晶层 13 上不施加任何电位差时，在反射和透射区域 10/7 中液晶分子被垂直定向，如图 16A 所示，并且半透射类型的液晶显示设备产生黑屏。如果电位差被增加到 3.5 伏，相对于水平定向的液晶分子，液晶分子 13 被倾斜 10 度或更多（参看图 16B），并且液晶层对兰光成分具有最大反射系数和最大透射系数。半透射液晶显示设备产生白屏。当电位差被进一步增加到 5 伏时，液晶分子 13 被水平定向，如图 16C 所示。

液晶层 13 被夹在垂直定向层 31a 和 31b 之间。在应用最大的电位差说，液晶分子 13 被倾斜 10 度或更多，并且在应用最小的电位差时，则被垂直定向。如果最小的电位差是零伏，则在应用最小电位差的情况下，半透射类型液晶显示设备产生与关闭状态相同的屏幕，即获得正常的黑色类型半透射的液晶显示设备。

在应用最大电位差的情况下，通过使液晶层 13 展示对红、绿和兰

光成分的最大反射系数值来实现正常的关闭类型的液晶显示设备。而且，将最小电位差和最大电位差分别调节到零和 3.5 伏。用于图像产生的电势的范围，也就是零和 3.5 伏之间的电位范围小于液晶分子 13 被水平定向的电位差。为此，图像产生只需要一个正的电位电平，并且半透射类型的液晶显示设备可操作于低电位的范围中。

在具有夹在垂直定向层 31a/31b 之间的液晶层 13 的第三实施例中，延迟（其中反射区域 10 中的反射系数和透射区域 7 中的透射系数被最大化到具有 550nm 波长的绿光成分）如下：

$$dn \cdot dr = \lambda/4 = 137.5\text{nm}$$

$$dn \cdot dr = \lambda/2 = 270\text{nm}$$

其中  $dn$  是两倍反射系数， $dr$  是反射区域中的间隙，也就是反射区域中液晶层的厚度，并且  $df$  是透射区域中的间隙，即透射区域中液晶层的厚度。在该例中，两倍透射系数  $dn$  是 0.086。

然而，不规则颜色发生在上述的厚度值中。厚度被稍微增加以致于使液晶层对红、绿和兰光的反射系数彼此接近。液晶层 13 在反射区域中被增加到  $dr+$  和在透射区域中被增加到  $df+$ 。根据第三实施例中的模拟结果，液晶层 13 的厚度如下：

$$dn \cdot dr+ = \lambda/4 + \alpha = 137.5\text{nm} + 8.7\text{nm} = 146.2\text{nm}$$

$$dn \cdot dr+ = \lambda/4 + \beta = 270\text{nm} + 74\text{nm} = 344\text{nm}$$

其中  $\alpha$  和  $\beta$  是相应于厚度增量被移位的延迟量。

考虑到容差，在反射区域中的液晶层 13 的延迟范围是从 138nm-172nm，和在透射区域中的液晶层 13 的延迟范围是从 275nm 和 344nm。

当间隙  $dr$  和  $df$ ，最小电位差和最大电位差被如前所述调节，色不

规则性被限制，并且色彩中的稳定性被增强。

#### 第四实施例

实现第四实施例的半透射类型液晶显示设备在结构上与第一或第二实施例相同。为此，此后结合图 6A 作出对实现第四实施例的半透射液晶显示设备的描述。

实现第四实施例的半透射类型的液晶显示设备目标在于进一步改善色不规则性。图 17 显示了一个模拟结果，针对扭绞角度和夹在水平定向层 11f 和 12b 之间的液晶层 13 的透射系数之间的关系。当扭绞角度是零度时，透射系数被绘制在 1.0 上。如果扭绞角度被增加到 45 度，透射系数被减少到 0.75。如果扭绞角度被进一步增加 72 度，透射系数被绘制 0.5 上。

图 18 显示了扭绞角度和液晶层 13 的延迟之间的关系，用于使反射区域中对绿光成分的反射系数和透射区域中对绿光成分的透射系数最大。如前所述，在扭绞角度为零的情况下，图 18 所示的延迟使色不规则性严重。为了克服严重的色不规则性，间隙或液晶层 13 的厚度以及最小电位差以此方式被确定，即根据第一和第二实施例，在应用最小电位差和最大电位差的情况下液晶分子被倾斜定向和垂直定向。换句话说，最小电位差从液晶分子被水平定向上的某个正值上被移位到正值。这导致了液晶层 13 对红、绿和兰光成分的反射系数值彼此接近。通过对红、绿和兰光成分的等效化反射的特性，色不规则性被约束。此后该最小电位差被称作“最佳电位差”。

图 19 显示了一个扭绞角度和最佳电位差之间的相关关系的模拟结果。在反射板具有 $\pm 0.3$ 微米的表面粗糙的前提下， $(X1, Y1)$ 和 $(X2, Y2)$ 表示一个白色图像的色度坐标中的反射系数值 X/Y 的色散。换句话说， $(X1, Y1)$ 表示在反射板上的凹槽的底部上的白色图像的坐标，和 $(X2, Y2)$ 表示在反射板表面上突起的顶端上的白色图像的坐标。

当最小电位差被调节到最佳电位差时，色不规则性被定义成 $\{(X1-X2)^2 + (Y1-Y2)^2\}^{1/2}$  曲线 A，其表示色不规则性。另一方面，当最小电位差是零时，曲线 B 表示色不规则性。比较曲线 A 和曲线 B，可以明白的是，实现第一、第二和第三实施例的半透射类型的液晶显示设备有效的防止了色不规则性，因为最小电位差等于最佳电位差。

如图 17 所示，扭绞角度越小，透射系数越高。换句话说，当扭绞角度大的时候，半透射液晶显示设备获得一个高亮度。另一方面，应该明白的是，当扭绞角度是小的时，色不规则性变为严重的。色不规则性的程度取决于应用的液晶显示设备。

通过零和 72 度之间的曲线 A 表示的色不规则性不总是满足用户。在亮度作为优先的情况下，扭绞角度等于或小于 10 度，并且具有大亮度的半透射类型的液晶显示设备被分类在第一组中。在亮度与色不规则性平衡的情况下，扭绞角度落入 10 度和 45 度之间的范围中，并且具有亮度与色不规则性良好平衡的半透射类型的液晶显示设备被分类在第二组中。在色不规则性被划分优先级的情况下，扭绞角度等于或大于 45 度，并且具有良好色不规则性的半透射类型的液晶显示设备被分类在第三组中。

第三组中半透射液晶显示设备的描述将被省略。实现第一、第二和第三实施例的半透射类型液晶显示设备属于第一组。实现第四实施例的半透射类型的液晶显示设备属于第三组。

如前所述，实现第四实施例的半透射类型的液晶显示设备结构上与第一或第二实施例的类似。区别在于水平定向层的扭绞角度。当在液晶层 13 上施加最小电位差时，液晶分子被倾斜定向。另一方面，当应用最大电位差时，液晶分子被垂直定向。最小电位差大于液晶分子被水平定向的确定的电位差。通过最小电位差的功效，液晶层 13 展现对红、绿和兰光成分的反射系数值彼此接近以便改善色不规则性。

而且，基片结构 11/12 上的水平定向层之间的扭绞角度落入 10 度和 45 度之间的范围内。这导致了最小电位差和确定电位差之间的差别减少，而不同于第一组中的半透射类型的液晶显示设备。该特点是可期望的，因为根据图 20 将清楚明白色不规则性被抑制。而且，液晶层 13 的延迟被减少，从图 18 可以看出。因此，实现第四实施例的半透射类型的液晶显示设备抑制色不规则性，并用光的利用因子良好的平衡色彩的规则性。

根据前述内容显而易见的是，通过本发明获得了下列优点。

尽管已经显示和描述了本发明的特殊实施例，但作为本领域普通技术人员显而易见的是，在不脱离本发明的精神和范围的情况下可以进行各种变化和修改。

本发明可应用于反射类型的液晶显示设备。在按照本发明的反射类型的液晶显示设备中，波长色散是小的，并且亮度是高的。而且，通过使用一个低的电位差来驱动反射类型的液晶显示设备。

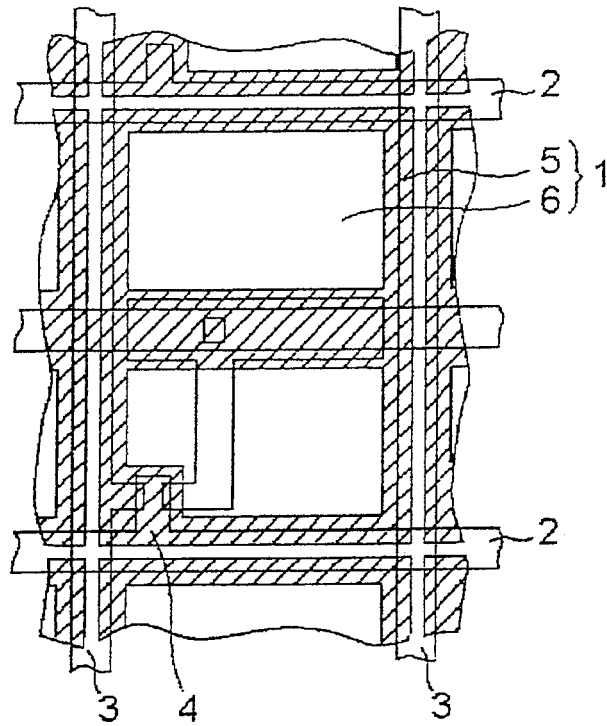


图1  
现有技术

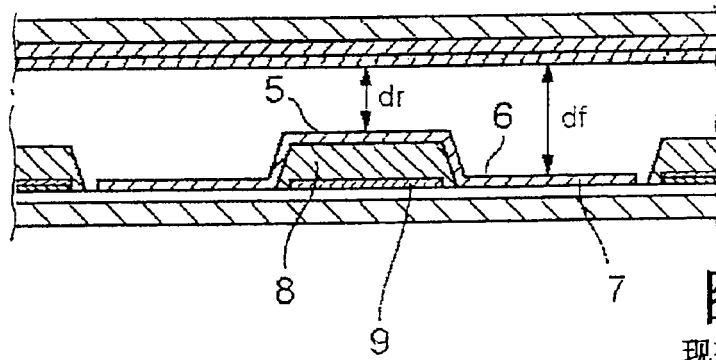


图2  
现有技术

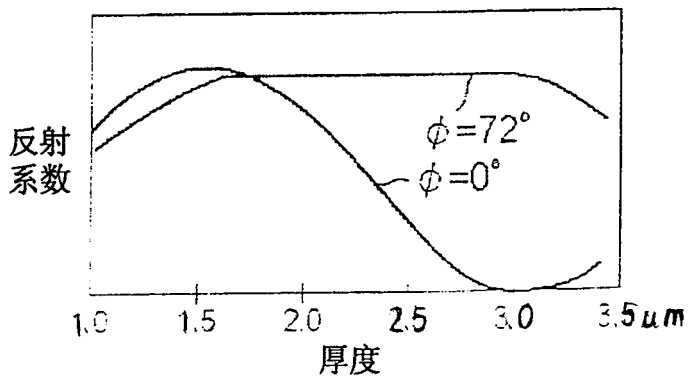
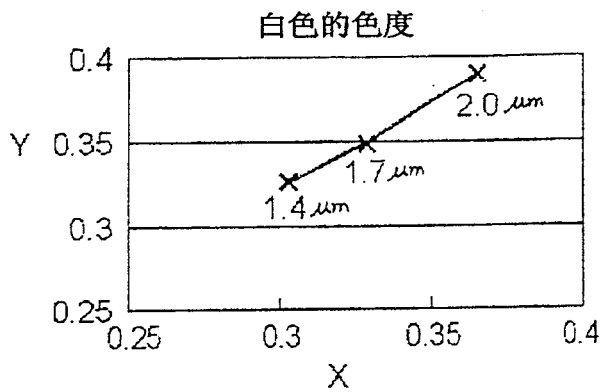
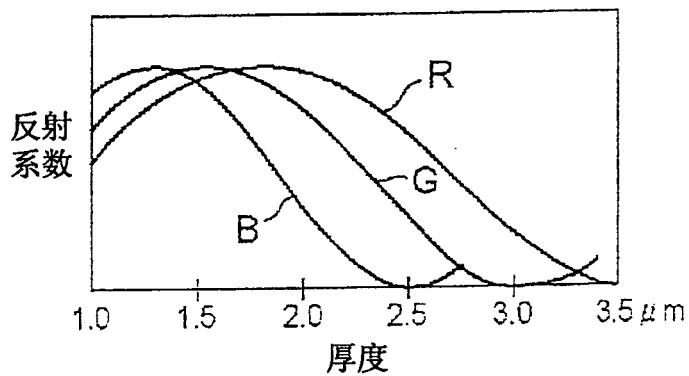


图3  
现有技术



**图4**  
现有技术



**图5**  
现有技术

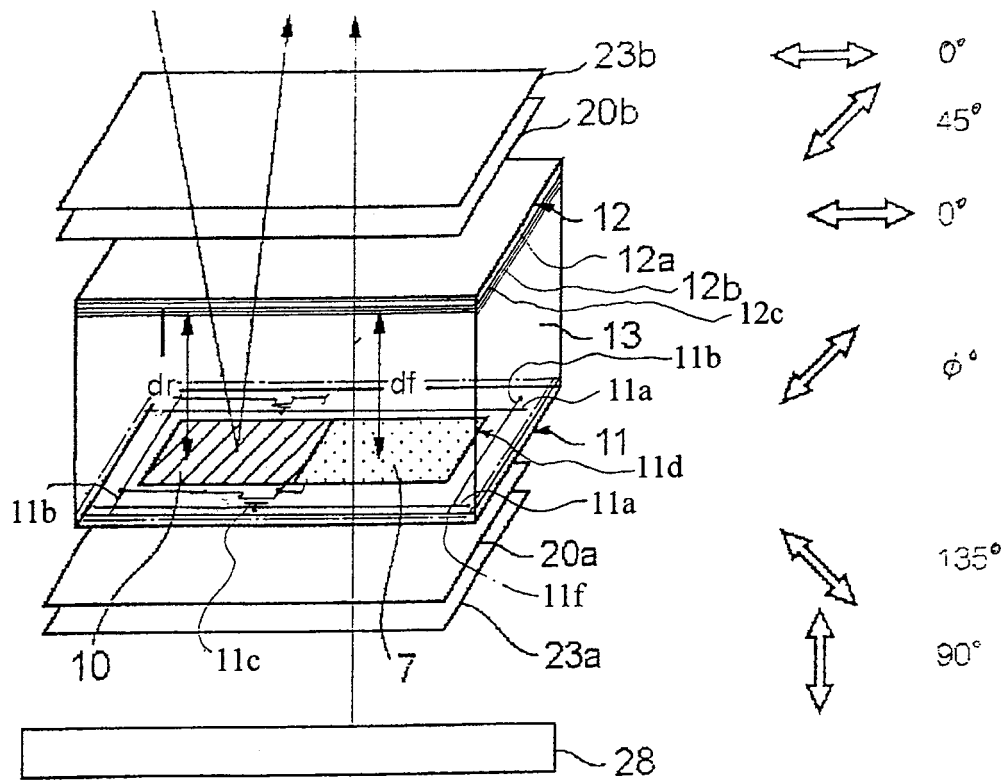


图6A

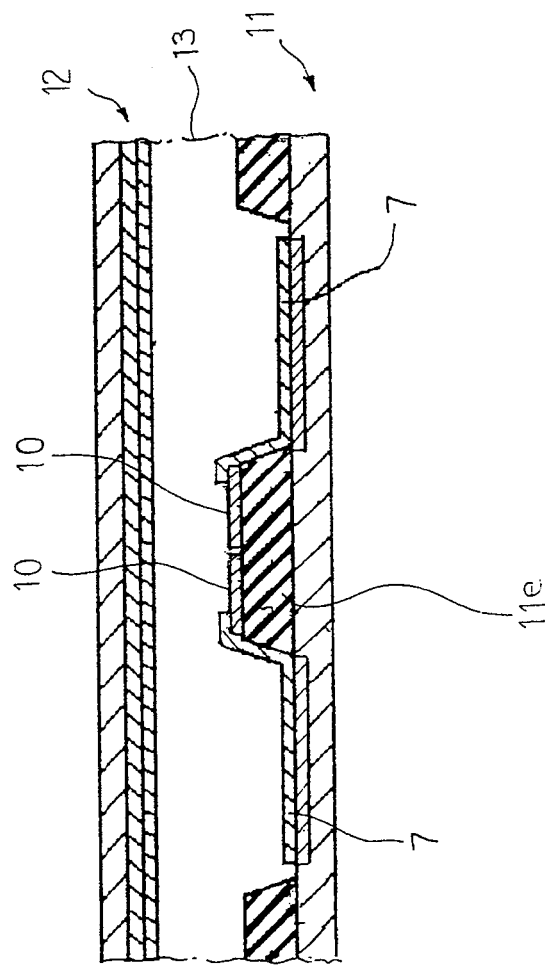


图6B

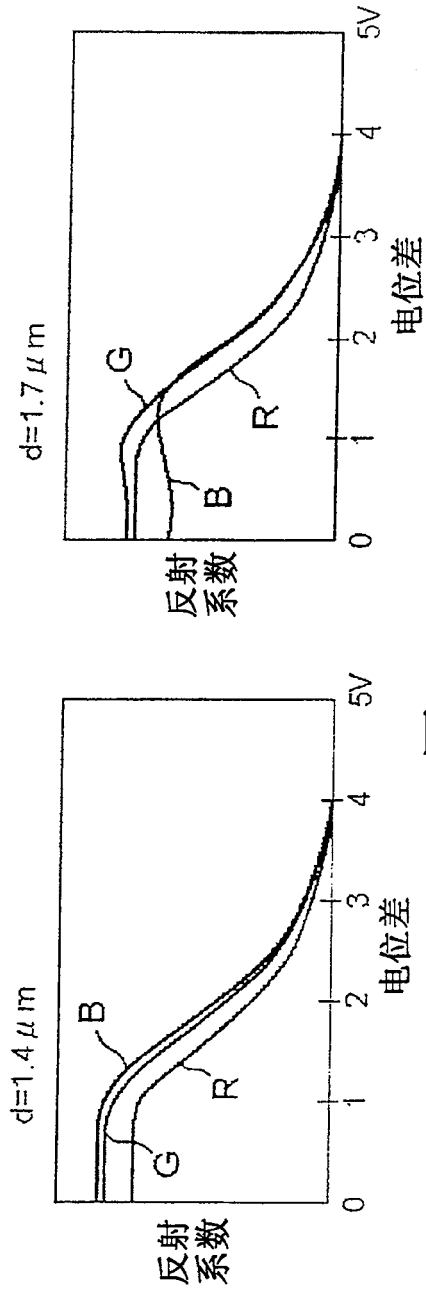


图7A

图7B

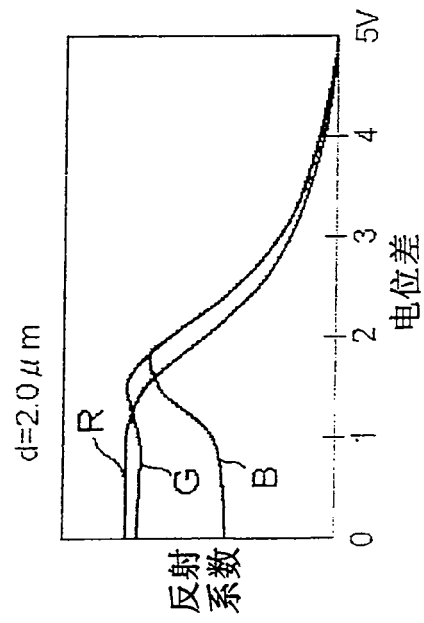


图7C

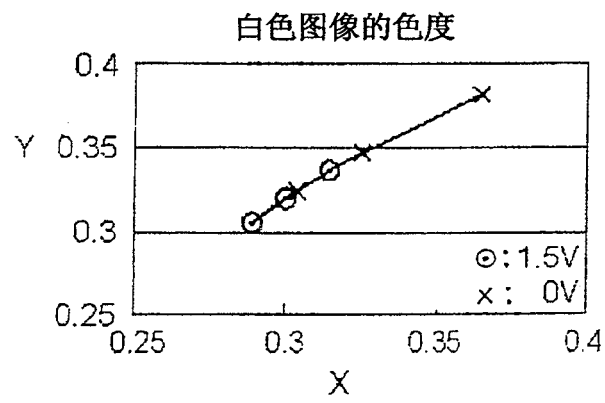


图8

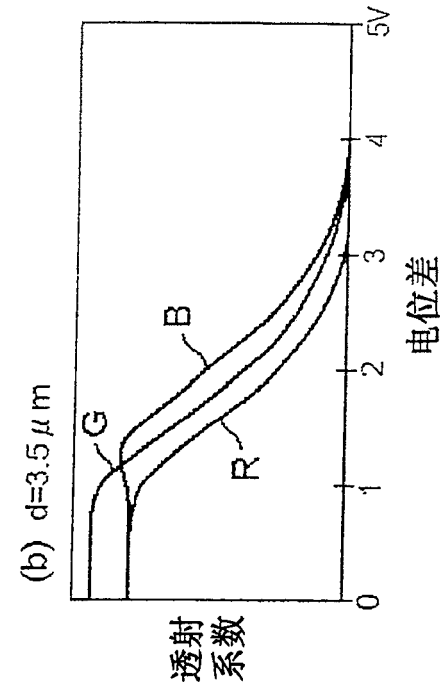


图9B

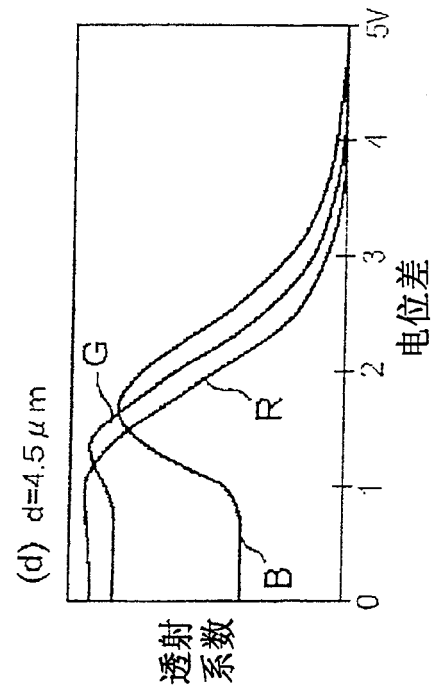


图9D

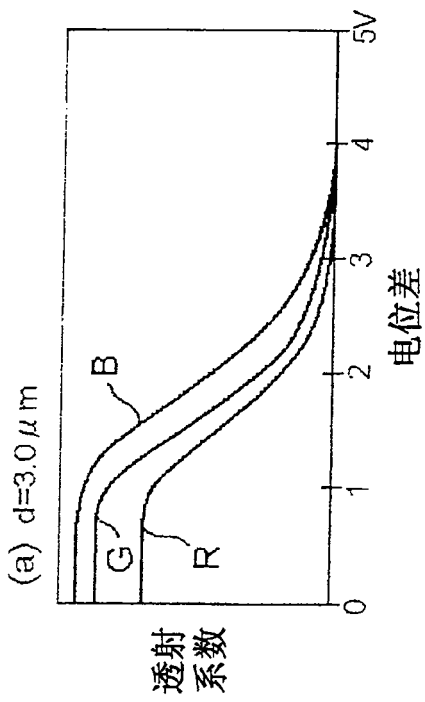


图9A

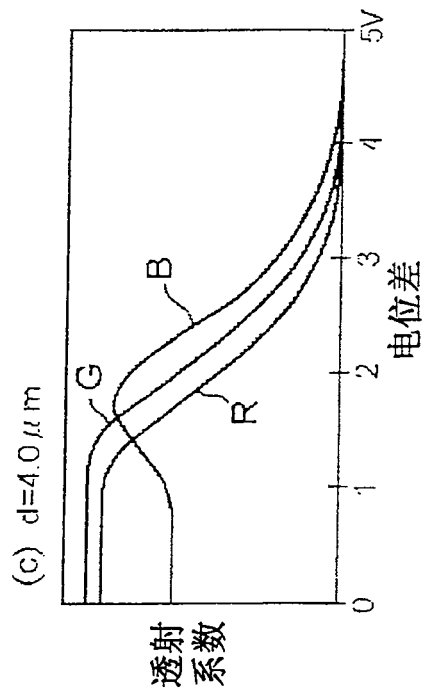


图9C

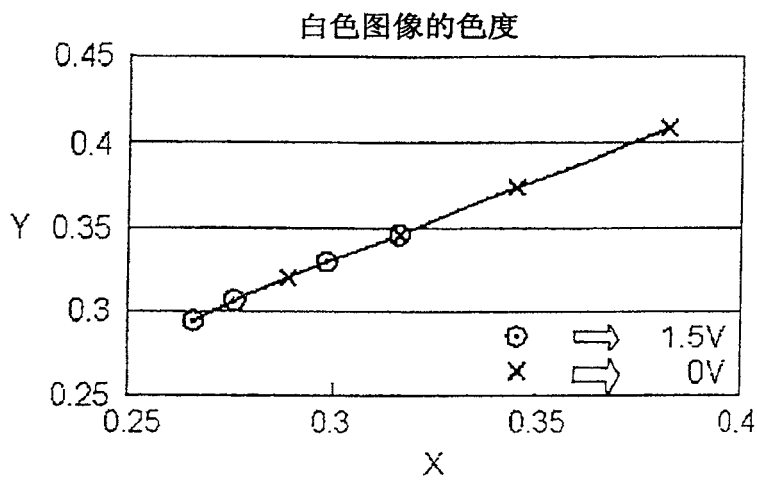


图10

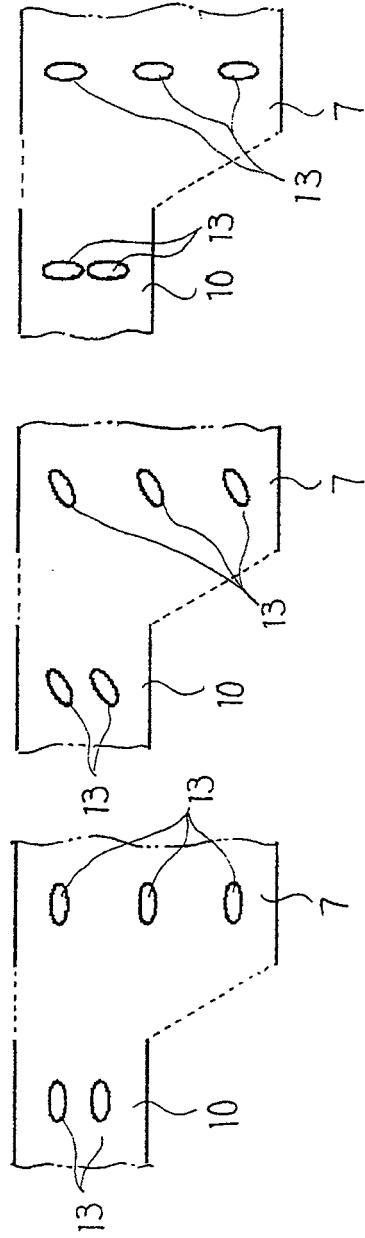


图11A 图11B 图11C

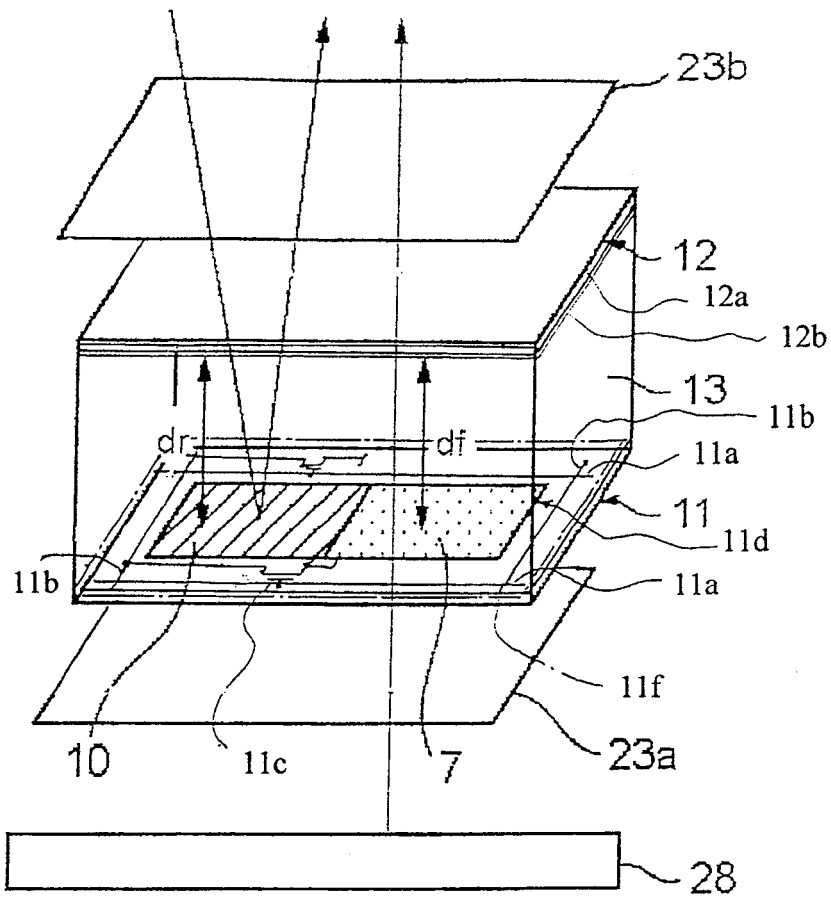


图12

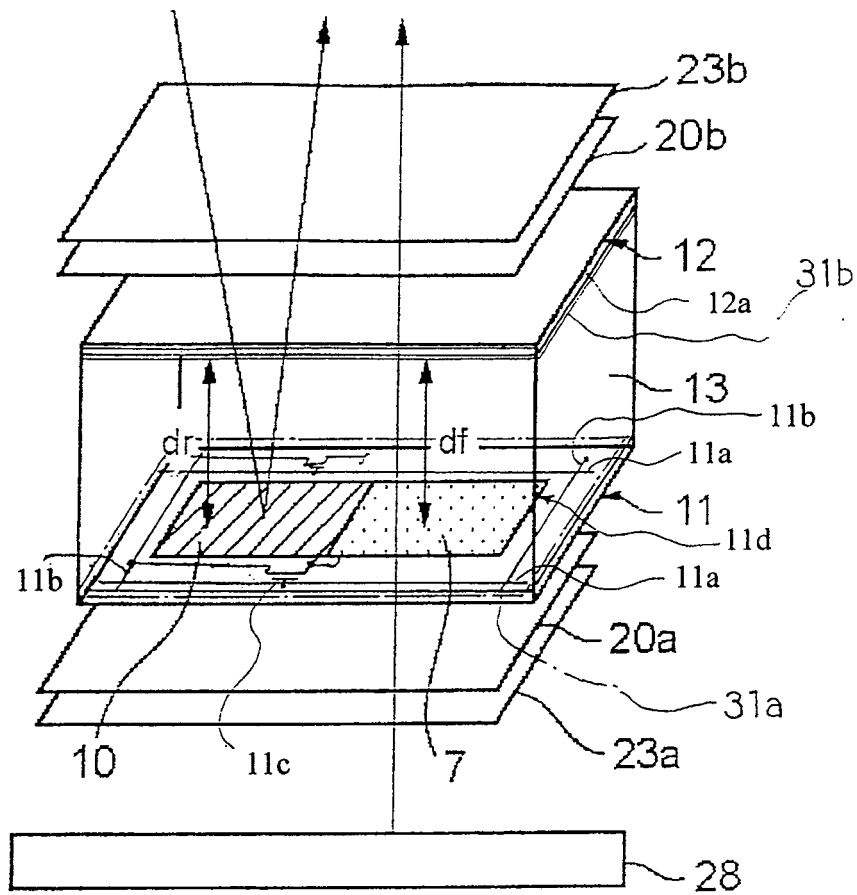


图13

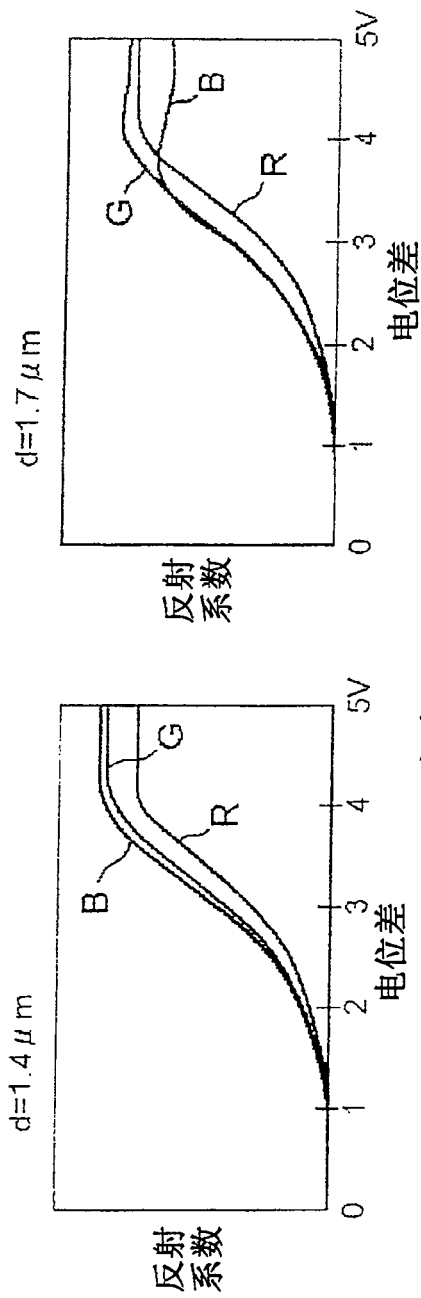


图14A

图14B

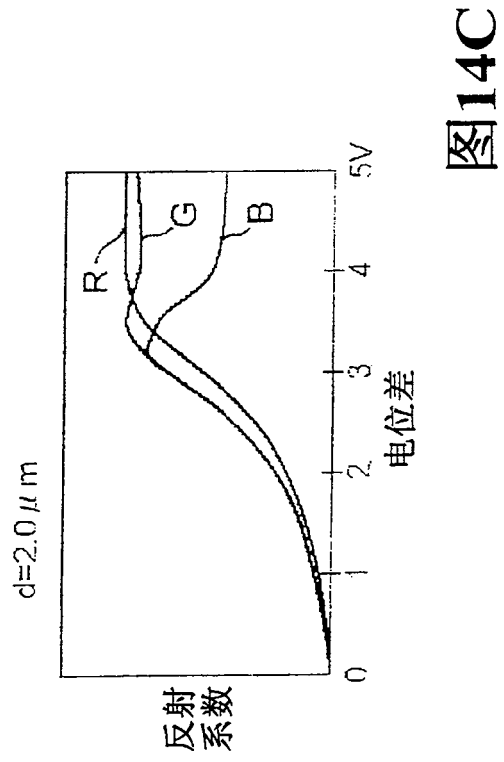
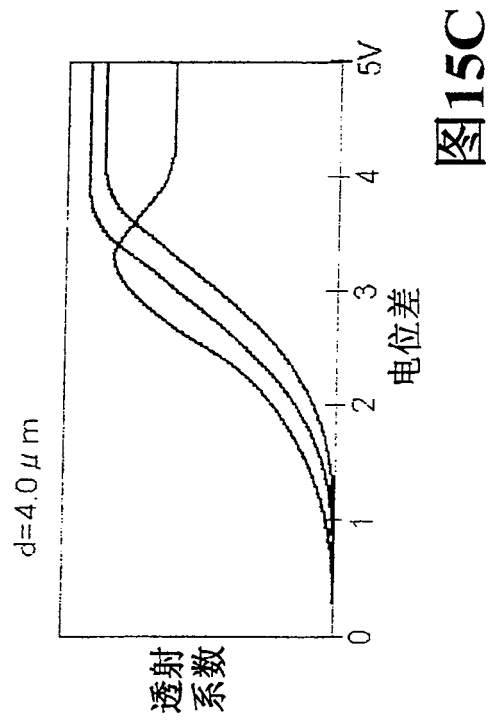
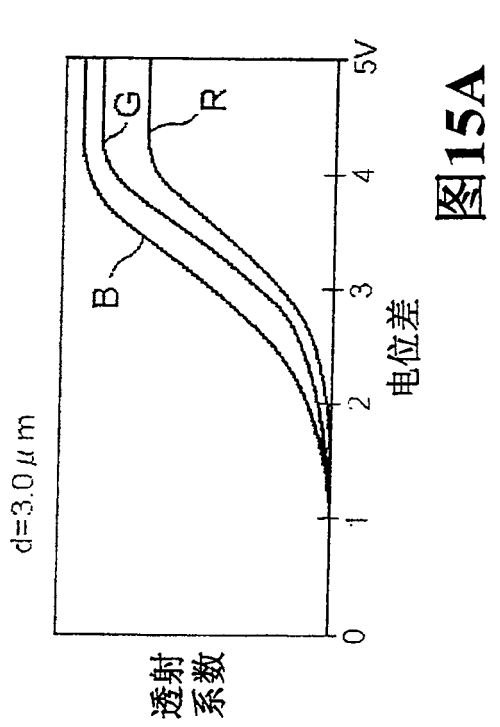
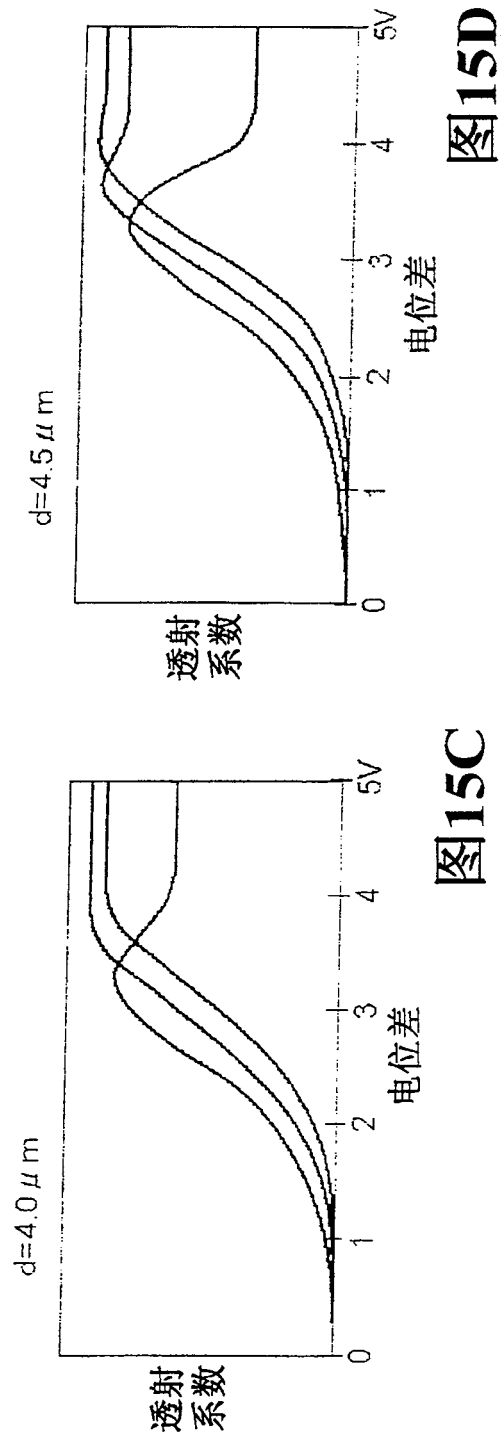
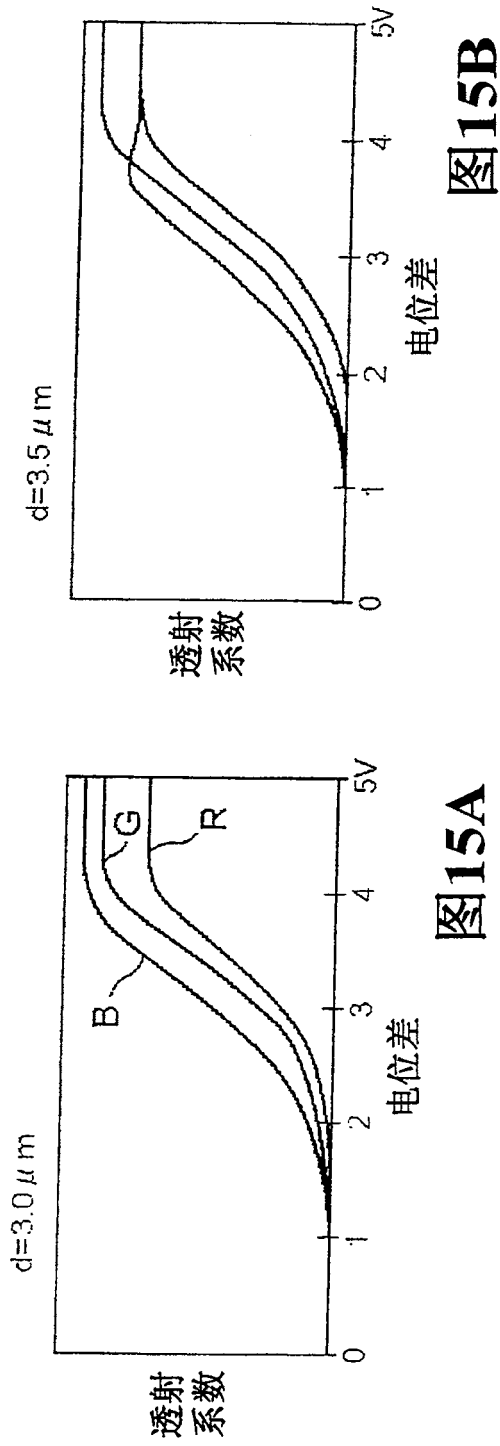


图14C



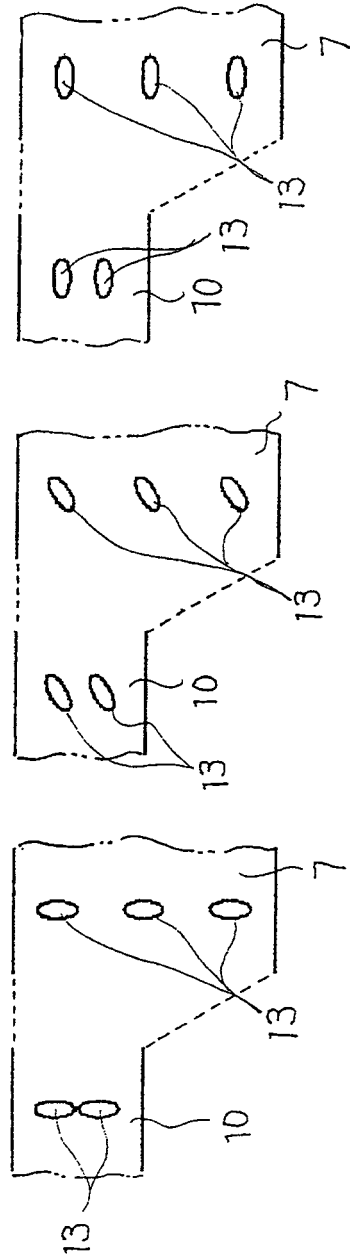


图16A

图16B

图16C

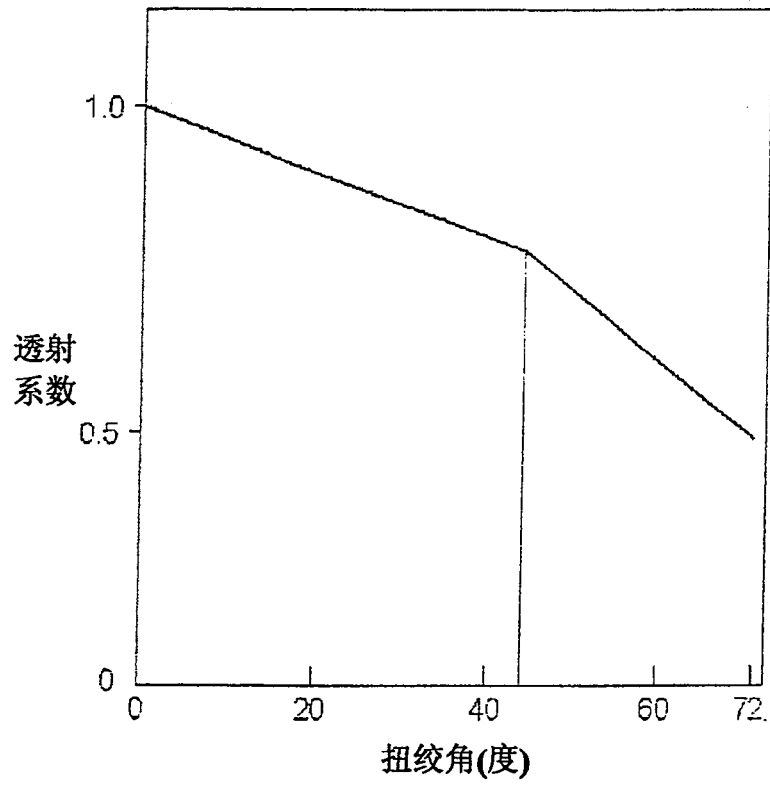


图17

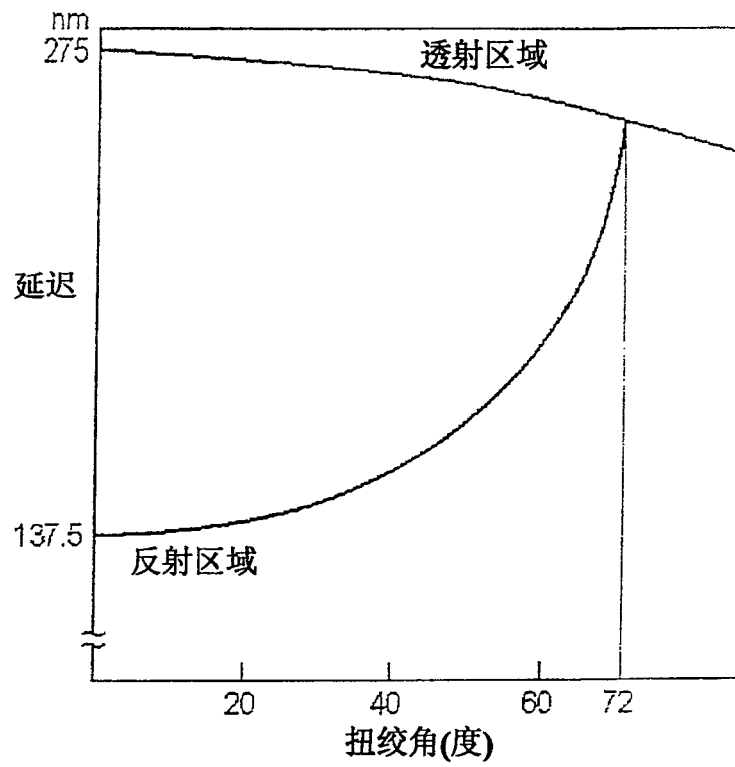


图18

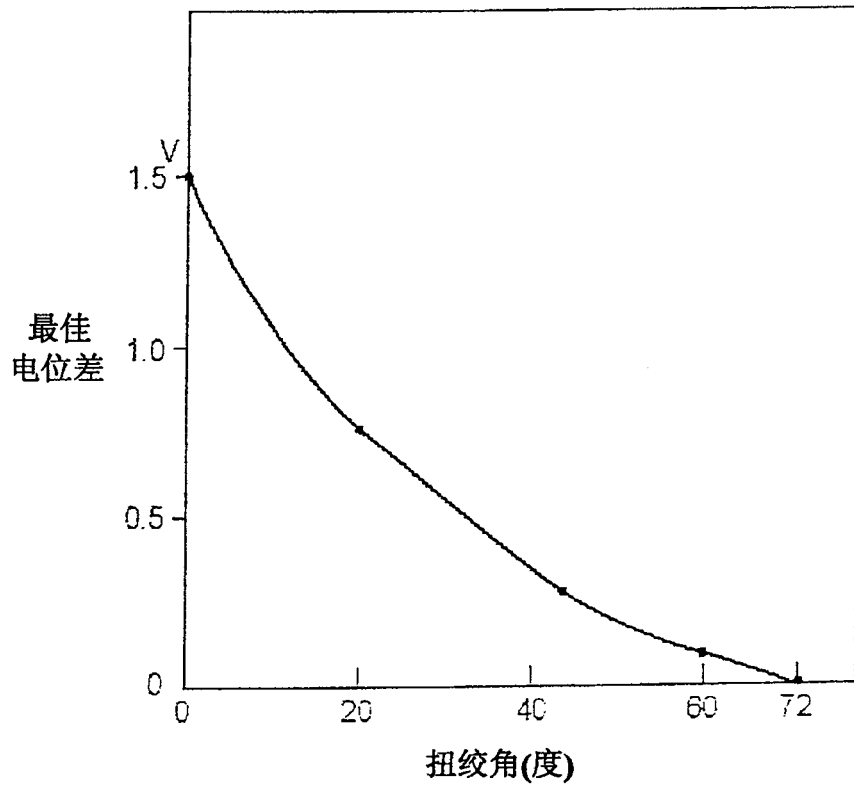


图19

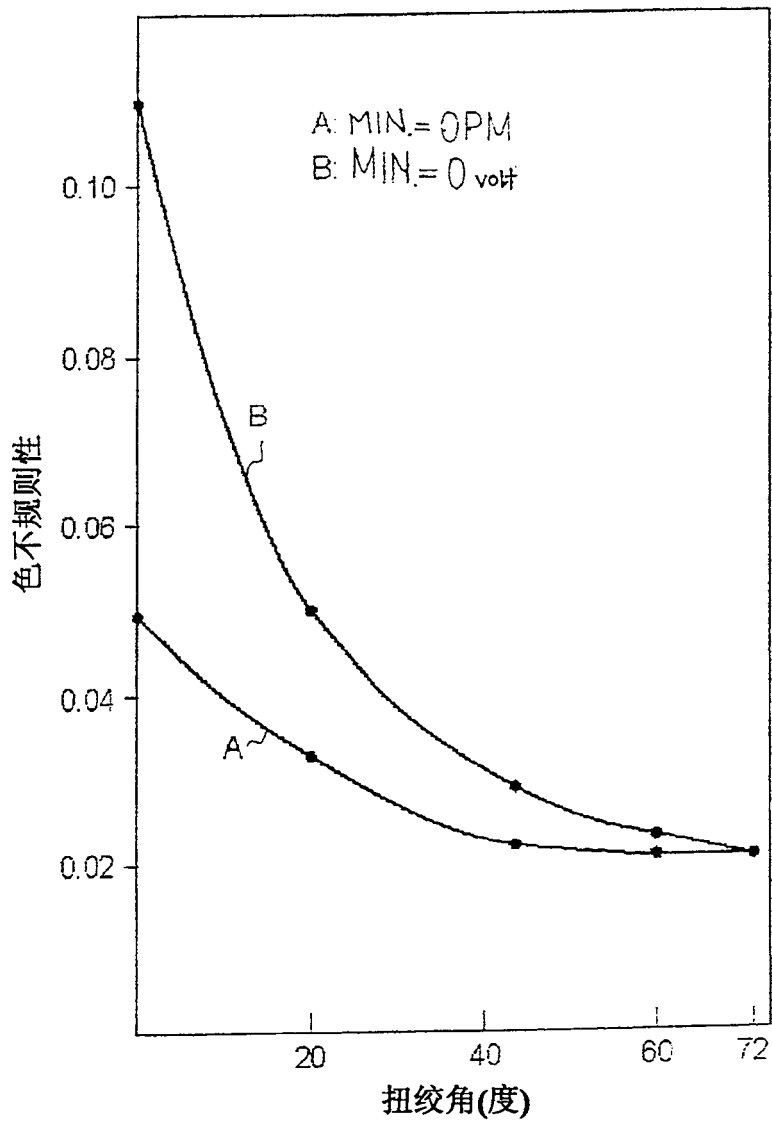


图20

专利名称(译)	有效防止色彩不规则性的液晶显示设备		
公开(公告)号	<a href="#">CN100433115C</a>	公开(公告)日	2008-11-12
申请号	CN03103192.7	申请日	2003-02-08
申请(专利权)人(译)	日本电气株式会社		
当前申请(专利权)人(译)	NEC液晶技术株式会社		
[标]发明人	坂本道昭		
发明人	坂本道昭		
IPC分类号	G09G3/36 G02F1/1335 G02B5/30 G02F1/1337		
CPC分类号	G02F2202/40 G09G3/3607 G02F1/133555		
审查员(译)	韩旭		
优先权	2002031208 2002-02-07 JP		
其他公开文献	CN1444075A		
外部链接	<a href="#">Espacenet</a> <a href="#">SIPO</a>		

摘要(译)

一种反射类型或半透射类型的液晶显示设备的一个液晶层(13)的厚度以及驱动电压以此方式被确定，以便对兰光成分的液晶层(13)的反射系数具有一个最大值；在低于驱动电压的范围中对红、绿和兰光成分的反射系数值是彼此接近的；在反射系数值是彼此接近的驱动电压范围中，反射类型或半透射类型的液晶显示设备产生一个全色图像，以便色不规则性和一个色彩不规则性被抑制。

