

1. 一种液晶显示装置，是由在一对基板之间夹持液晶层而构成、在一个点区域内设置了进行透射显示的透射显示区域和进行反射显示的反射显示区域的液晶显示装置，

其特征在于：前述液晶层是由初始取向状态呈垂直取向的介电常数各向异性为负的液晶构成，在前述一对基板的前述液晶层侧分别形成了驱动该液晶用的电极，

在前述一对基板的各个电极上，作为限定前述液晶的取向的取向限定结构，形成有将该电极的一部分长条状地开口而形成的狭缝状的开口部，以及/或者在该电极上形成的由电介质构成的长条状的凸状部，并且

在前述一对基板之中至少一方的基板与前述的液晶层之间，为使前述透射显示区域的液晶层厚大于前述反射显示区域的液晶层厚而形成了液晶层厚调整层，

该液晶层厚调整层在前述透射显示区域和前述反射显示区域的边界附近，具备使其自身的层厚连续地变化的倾斜面，

前述一对基板的各个前述取向限定结构与前述液晶层厚调整层的倾斜面重叠，

前述一对基板中的至少一方的基板的前述取向限定结构的纵长方向与前述液晶层厚调整层的倾斜面的纵长方向，设置成相交。

2. 如权利要求1所述的液晶显示装置，其特征在于：在从前述基板的法线方向俯视的情况下，前述取向限定结构的纵长方向与前述液晶层厚调整层的倾斜面的纵长方向相交成 $30^{\circ} \sim 90^{\circ}$ 范围的角度。

3. 如权利要求1或者2所述的液晶显示装置，其特征在于：前述凸状部具有倾斜面，前述凸状部的倾斜面与前述基板平面所成的角度在 $2^{\circ} \sim 30^{\circ}$ 范围。

4. 如权利要求1或者2所述的液晶显示装置，其特征在于：

作为前述一对基板包括上基板和下基板，在与前述下基板的液晶层相反的一侧设置了透射显示用的背光源，在前述下基板和前述液晶层之间，在前述反射显示区域中设置了有选择地形成的反射膜。

5. 如权利要求 1 或者 2 所述的液晶显示装置，其特征在于：
前述取向限定结构具有限定前述液晶分子的基于电场变化的倾倒方向的结构。

6. 一种电子设备，其特征在于：具备如权利要求 1 或 2 所述的液晶显示装置。

液晶显示装置以及电子设备

技术领域

本发明是涉及液晶显示装置以及电子设备，特别是涉及在通过反射模式和透射模式双方进行显示的半透射反射型的液晶显示装置上获得高对比度、广视角的显示的技术。

背景技术

作为液晶显示装置，提出了采用在明亮的地方与反射型液晶显示装置一样利用外来光，而在暗的地方与透射型液晶显示装置一样通过背光源达到可识别的显示的半透射反射型液晶显示装置。作为这种半透射反射型的液晶显示装置，提出了具有将液晶层夹持在上基板与下基板之间，并且在下基板的内面上具备在例如铝等金属膜上形成了光透射用开口部的反射膜，使该反射膜发挥作为半透射反射板的功能的液晶显示装置。这种情况下，在反射模式下，从上基板一侧入射的外来光在通过液晶层后被设置于下基板的内面上的反射膜所反射，再次通过液晶层从上基板一侧射出而进行显示。另一方面，在透射模式下，从下基板一侧入射的来自背光源的光从形成于反射膜上的窗部通过液晶层后，得以从上基板一侧向外部射出而进行显示。因此，在形成了反射膜的区域中，形成窗部的区域作为透射显示区域，其它的区域作为反射显示区域。

但是，在以往的半透射反射型液晶显示装置中存在透射显示视角窄的问题。这是由于为了不发生视差而在液晶单元的内面上设置了半透射反射板，而因此受到只能由在观看者一侧具备的1枚偏振板进行反射显示的限制，从而使得光学设计的自由度变小。所以，为了解决这样的问题，Jisaki他们在下述的非专利文献1中，提出了采用垂直取向液晶的新的液晶显示装置。其具有以下3个特点。

(1) 采用了使得介电常数各向异性为负的液晶在基板上垂直取向, 并且通过施加电压使之倾倒的 (VA (Vertical Alignment) 模式)。

(2) 采用了透射显示区域与反射显示区域的液晶层厚 (单元厚度) 不同的 (多间隙结构)。(关于这一点, 例如参照专利文献 1)

(3) 采用了将透射显示区域设置成正八角形形状, 为了使得在该区域液晶向八个方向倾倒而在对向基板上的透射显示区域中央部设置了凸起, 也就是 (取向分开结构)。

专利文献 1: 特开平 11-242226 号公报

非专利文献 1: “Development of transfective LCD for high contrast and wide viewing angle by using homeotropic alignment”, M. Jisaki et al., Asia Display/IDW'01, P.133-136 (2001)

在专利文献 1 所公开的多间隙结构, 是使得透射显示区域和反射显示区域的电光学特性 (透射率-电压特性以及反射率-电压特性) 成为一致的有效手段。这是因为, 在透射显示区域光只通过液晶层 1 次, 而在反射显示区域光是 2 次通过液晶层。

Jisaki 他们所采用的取向分开的方法是利用了凸起和多厚度的台阶的非常巧妙的方法。但是, 该方法存在两个很大的问题。一个是当在透射显示区域中央设置的凸起到多厚度的台阶部的距离达到一定的距离以上后, 施加电压时的液晶分子会不按预定的方向倾倒, 因此, 透射显示区域的八角形必须要小到足够的程度。另外一个, 反射显示区域的液晶倾倒方向没有得到充分的限定。液晶向无秩序的方向倾倒后, 在不同的液晶取向区域的边界会出现向错而成为余像等的起因。另外, 由于液晶的各个取向区域具有不同的视角特性, 当从倾斜的方向观察液晶装置时, 会出现看到粗的斑点的情况。

发明内容

本发明就是为了解决上述问题, 以在半透射反射型液晶显示装置中, 能够抑制在透射显示以及反射显示双方的余像以及斑点等的不良显示的产生, 进而可以提供实现了明亮的广视角显示的液晶显示装置为目的。

为了达到上述的目的，本液晶显示装置是由在一对基板之间夹持液晶层而构成、在一个点区域内设置了进行透射显示的透射显示区域和进行反射显示的反射显示区域的液晶显示装置，

其特征在于：前述液晶层是由初始取向状态呈垂直取向的介电常数各向异性为负的液晶构成，在前述一对基板的前述液晶层侧分别形成了驱动该液晶用的电极，

在前述一对基板的各个电极上，作为限定前述液晶的取向的取向限定结构，形成有将该电极的一部分长条状地开口而形成的狭缝状的开口部，以及/或者在该电极上形成的由电介质构成的长条状的凸状部，并且

在前述一对基板之中至少一方的基板与前述的液晶层之间，为使前述透射显示区域的液晶层厚大于前述反射显示区域的液晶层厚而形成了液晶层厚调整层，

该液晶层厚调整层在前述透射显示区域和前述反射显示区域的边界附近，具备使其自身的层厚连续地变化的倾斜面，

前述一对基板的各个前述取向限定结构与前述液晶层厚调整层的倾斜面重叠，

前述一对基板中的至少一方的基板的前述取向限定结构的纵长方向与前述液晶层厚调整层的倾斜面的纵长方向，设置成相交。

在以往提出了将（依赖狭缝的方法）、（依赖凸起的方法）、（依赖台阶的方法）作为对向垂直取向状态的液晶分子施加电压时的倾倒方向进行限定的方法。所谓（依赖狭缝的方法）是在电极上形成细长的开口部（狭缝）而产生倾斜的电场的方法。所谓（依赖凸起的方法）是通过在电极上形成的具有倾斜面的凸状部而使得一部分液晶分子沿倾斜方向取向的方法。另外，所谓（依赖台阶的方法）是通过在电极下设置的台阶部使得液晶分子沿倾斜的方向取向，而且还产生倾斜的电场使得液晶分子沿倾斜的方向取向的方法。在这里，（依赖狭缝的方法）以及（依赖凸起的方法）虽然作用不同但具有类似的功能。另一方面，（依赖台阶的方法）与（依

赖狭缝的方法)以及(依赖凸起的方法)相比,其取向限定力是非常弱的,这是因为在台阶部的液晶分子的取向方向和电场的方向的其中任一个都是倾向于台阶部的倾斜面的垂直方向。

基于这样的背景,如上述的本发明,台阶部的液晶层厚调整层的倾斜面的纵长方向与作为取向限定结构的开口部(狭缝)以及/或者凸状部(凸起)的纵长方向形成了从平面上看为相交的配置,液晶分子的倾倒方向几乎不受台阶部的液晶层厚调整层的倾斜面的影响,而主要是受开口部以及/或者凸状部的限定。也就是,在本发明中,由于来自液晶层厚调整层的取向限定被来自开口部以及/或者凸状部的取向限定所抵消,这种结构不易发生液晶分子向无秩序的方向倾倒的问题,而通过开口部以及/或者凸状部可以对液晶分子的倾倒方向进行更好的限定。其结果,当在电极之间施加电压时不易发生向错,可以抑制余像等的不良显示的产生,并且也不易发生从倾斜方向观察显示面时看到的粗的斑点等问题。

另外,通过将液晶层厚调整层的倾斜面的纵长方向设置成与开口部以及/或者凸状部的纵长方向在平面上看呈相交地状态,在纵长方向延伸的开口部以及/或者凸状部至少是要跨反射显示区域和透射显示区域而形成。在这里,开口部以及/或者凸状部的纵长方向与液晶层厚调整层的倾斜面的纵长方向,在从基板的法线方向观察平面的情况下成 $30^{\circ} \sim 90^{\circ}$ 范围的角度相交是更为理想的,当相交角小于 30° 的情况下,会产生来自液晶层厚调整层的倾斜面的取向限定的影响,而出现在相交的部分附近的液晶分子不良取向的情况。

另外,倾斜面与基板平面所成的角度可以在 $2^{\circ} \sim 30^{\circ}$ 范围内。一方面,当该角度小于 2° 的情况下,调整液晶层厚所必需的倾斜面的面积就会过大,而会出现降低透射率或者反射率的情况,另一方面,当该角度超过 30° 的情况下,会增大该倾斜面对液晶分子的取向限定力,而对来自开口部以及/或者凸状部的液晶分子的取向限定产生坏的影响,从而可能会出现不良取向。

在本发明的液晶显示装置中,前述一对的基板包括上基板和下基板,

在与前述下基板的液晶层的相反一侧设置了透射显示用的背光源，可以在前述下基板和前述液晶层之间，在前述反射显示区域设置有选择地形成的反射膜，在这种情况下，可以更好地实现透射显示以及反射显示。

另外，在本发明中，由于存在液晶层厚调整层，可以使得反射显示区域的液晶层的厚小于透射显示区域的液晶层的厚，而使反射显示区域的光程差足够接近透射显示区域的光程差，或者使得两者基本相等，由此，可以尝试提高对比度。

另外，可以使得本发明的取向限定结构具有限定前述基于电场变化的垂直取向的液晶分子的倾倒方向的结构，在这种情况下，可以限定垂直取向的液晶分子按预定的方向倾倒。其结果，可以使得不易产生液晶分子的取向混乱（向错），避免光漏泄等的不良显示，从而可以提供高显示性能的液晶显示装置。此外，作为限定液晶分子的倾倒方向的结构，具体说在形成了凸状部的情况下，可以采用使得其表面与液晶分子的垂直取向方向成预定的角度倾斜的结构。

还有，本发明的电子设备的特征在于具备上述所述的液晶显示装置。象这样的电子设备可以抑制余像以及粗的斑点等的不良显示，从而可以提供出具备明亮的广视角的显示部的电子设备。

附图说明

图 1 是本发明第 1 实施方案的液晶显示装置的等效电路图。

图 2 是表示同一液晶显示装置的点的结构的平面图。

图 3 是表示同一液晶显示装置的主要结构的平面模式图以及剖面模式图。

图 4 是表示同一液晶显示装置的作用的说明图。

图 5 是表示第 2 实施方案的液晶显示装置的主要结构的平面模式图以及剖面模式图。

图 6 是表示第 3 实施方案的液晶显示装置的主要结构的平面模式图以及剖面模式图。

图 7 是表示图 6 的沿 A-A' 线剖面的模式图。

图 8 是表示本发明的电子设备的一个例子的立体图。

符号说明

9 像素电极, 10 TFT 阵列基板, 20 反射膜, 21 开口部, 22 滤色层, 25 对向电极, 26 绝缘膜 (液晶层厚调整层), 26 a 倾斜面, 31 共用电极, 34 狭缝 (狭缝状开口部, 取向限定结构), 37 凸起 (凸状部, 取向限定结构), 50 液晶层, 94 狭缝 (狭缝状开口部, 取向限定结构), R 反射显示区域, T 透射显示区域

具体实施方式

(第 1 实施方案)

下面参照图说明本发明的第 1 实施方案。

本实施方案的液晶显示装置是采用薄膜晶体管 (Thin Film Transistor 以下简称 TFT) 作为开关元件的有源矩阵型的液晶显示装置的一个例子。

图 1 是本实施方案的构成液晶显示装置的图像显示区域的矩阵状配置的多个点的等效电路图, 图 2 是表示 TFT 阵列基板的相邻多个点的结构的平面图, 图 3 是表示该液晶显示装置的结构概要平面图 (上部) 以及概要剖面图 (下部)。另外, 在以下的各个图中, 为了能够使得各个层以及各个结构在图上达到可以识别程度的尺寸, 各个层以及各个结构的比例是不同的。

在本实施方案的液晶显示装置中, 如图 1 所示, 在构成图像显示区域的矩阵状配置的多个点中, 分别形成了像素电极 9 和限定该像素电极 9 的开关元件 TFT30, 供给图像信号的数据线 6a 与该 TFT30 的源进行电连接。向数据线 6a 写入的图像信号 S1、S2、.....、Sn, 或者是按照该线顺序供给, 或者是对于相邻的多个数据线 6a 按组供给。另外, 扫描线 3a 与 TFT30 的栅进行电连接, 对于多个扫描线 3a 按照预定的时序脉冲式地按线顺序施加扫描信号 G1、G2、.....、Gm。还有, 像素电极 9 与 TFT30 的漏进行电连接, 通过只在一定时间内将开关元件 TFT30 导通, 将从数据线 6a 供给的图

像信号 S1、S2、.....、Sn 按预定的时序写入。

通过像素电极 9 向液晶写入的预定电平的图像信号 S1、S2、.....、Sn 在一定的时间内被保持在像素电极 9 与后述的共用电极之间。液晶是通过施加的电压高低而使得分子集合的取向以及秩序发生变化来进行光的调制，从而可以进行灰度显示。在此，为了防止保持的图像信号的泄漏，与在像素电极 9 和共用电极之间形成的液晶电容器并联地附加存储电容器 70。另外，符号 3b 为电容器线。

下面根据图 2 对构成本实施方案的液晶显示装置的 TFT 阵列基板的平面结构进行说明。

如图 2 所示，在 TFT 阵列基板上矩阵状地设置了多个矩形的像素电极 9（点线部分 9A 表示其轮廓），沿着像素电极 9 的各个纵横的边界设置了数据线 6a、扫描线 3a 以及电容器线 3b。在本实施方案中，由各个像素电极 9 以及围绕各个像素电极 9 周围设置的数据线 6a、扫描线 3a、电容器线 3b 等形成的区域的里侧为一个点区域，由矩阵状配置的各个点区域形成可以显示的结构。

数据线 6a 在与构成 TFT30 的例如多晶硅膜形成的半导体层 1a 中的后述的源区通过接触孔 5 进行电连接，像素电极 9 与半导体层 1a 中的后述的漏区通过接触孔 8 进行电连接。另外，在半导体层 1a 中，与沟道区（图中左上斜线的区域）对向地设置了扫描线 3a，扫描线 3a 的与沟道区相对的部分具有栅电极的功能。

电容器线 3b 具备沿着扫描线 3a 近似呈直线延伸的主线部（也就是，从平面看沿着扫描线 3a 形成的第 1 区域），和从与数据线 6a 相交处开始沿着数据线 6a 向前段一侧（图中向上）突出的突出部（也就是，从平面看沿着数据线 6a 延伸地形成的第 2 区域）。此外，在图 2 中，在右上斜线所示的区域设置了多个第 1 遮光膜 11a。

更具体地说，第 1 遮光膜 11a 是被设置在从 TFT 阵列基板一侧看覆盖包含各个半导体层 1a 的沟道区的 TFT30 的位置上，而且，具备与电容器线 3b 的主线部对向地沿着扫描线 3a 呈直线延伸的主线部，和从与数据线 6a

相交处开始沿着数据线 6a 向邻接的后段一侧（图中向下）突出的突出部。第 1 遮光膜 11a 的各个段（像素行）的朝向下的突出部的端部与在数据线 6a 的下一段的电容器线 3b 的朝向上的突出部端部相重叠。在该重叠处设置了使得第 1 遮光膜 11a 与电容器线 3b 进行电连接的接触孔 13。也就是，在本实施方案中，第 1 遮光膜 11a 是通过接触孔 13 与前段或者后段的电容器线 3b 进行电连接的。

另外，如图 2 所示，在一个点区域的中央部形成了反射膜 20，将形成了该反射膜 20 的区域作为反射显示区域 R，而其他没有形成反射膜 20 的区域 T，也就是将反射膜 20 的开口部 21 的内部作为透射显示区域 T。

下面，根据图 3 对本实施方案的液晶显示装置的结构进行说明。图 3 (a) 是表示本实施方案的液晶显示装置的一个像素结构的平面模式图，图 3 (b) 是图 3 (a) 的平面图中红色的点所对应部分的剖面模式图。

本实施方案的液晶显示装置具有如图 2 所示的在由数据线 6a、扫描线 3a、电容器线 3b 等所包围的区域的里侧具备具有像素电极 9 的而形成的点区域。在该点区域中，如图 3 (a) 所示对应于一个点区域设置 3 原色中的其中之一着色层，而在 3 个点区域 (D1、D2、D3) 中形成了包括各个着色层 22B (蓝色)、22G (绿色)、22R (红色) 的像素。

另一方面，如图 3 (b) 所示，在本实施方案的液晶显示装置中，在 TFT 阵列基板 10 和与之对向地设置的对向基板 25 之间夹持有由初始取向状态为垂直取向的液晶，也就是介电常数各向异性为负的液晶材料构成的液晶层 50。TFT 阵列基板 10 的结构是在由石英、玻璃等的透光性材料构成的基板主体 10A 的表面上，间隔绝缘膜 24 部分地形成了由铝、银等的反射率高的金属膜构成的反射膜 20。如上所述，将形成了反射膜 20 的区域作为反射显示区域 R，将没有形成反射膜 20 的区域，也就是反射膜 20 的开口部 21 内部作为透射显示区域 T。

象这样的本实施方案的液晶显示装置，是具备垂直取向型的液晶层的垂直取向型的，可以进行反射显示以及透射显示的半透射反射型的液晶显示装置。另外，将绝缘膜 24 的表面形成凹凸的形状，伴随这种凹凸的形状，

反射膜 20 的表面就具备凹凸部。因为通过这种凹凸可以使得反射光散射而防止来自外部的映射，从而可以获得广视角的显示。

另外，在基板 10A 上形成了绝缘膜 26，特别是该绝缘膜 26 是以在反射显示区域 R 中，覆盖绝缘膜 24 以及反射膜 20 的形式选择形成的。在该反射显示区域 R 中选择性地形成的绝缘膜 26，在反射显示区域 R 和透射显示区域 T 的边界附近具备使得其自身的膜厚连续地变化的倾斜面 26 a。此外，在该倾斜面 26 a 所形成的区域中没有形成反射膜 20，所以该倾斜面 26 a 所形成的区域是包括在透射显示区域 T 中的区域。在此，绝缘膜 26 是由例如膜厚为 2-3 μm 范围的丙烯酸类树脂等的有机膜构成，没有形成该绝缘膜 26 的透射显示区域 T 的液晶层 50 的厚度为 4-6 μm 范围，而反射显示区域的液晶层 50 的厚度约为透射显示区域 T 的液晶层 50 的厚度的一半。

在这样的本实施方案的液晶显示装置中，液晶层 50 的层厚在反射显示区域 R 中比在透射显示区域 T 中相对小，绝缘膜 26 具有液晶层厚调整层的功能，通过其本身的膜厚而使得反射显示区域 R 与透射显示区域 T 的液晶层 50 的层厚不同。由于该液晶层厚调整层的存在，可以使得反射显示区域 R 中的液晶层 50 的厚度小于透射显示区域 T 中的液晶层 50 的厚度，从而使得反射显示区域 R 的光程差足够地接近透射显示区域 T 中的光程差，或者可以使它们基本相等，因此而可以获得高对比度的显示。另外，基板主体 10A 的表面与绝缘膜 26 的倾斜面 26a 所成的角度在 $2^\circ \sim 30^\circ$ 范围内。还有，作为绝缘膜 26，例如也可以构成为跨反射显示区域 R 和透射显示区域 T 的膜，在这种情况下，只要在反射显示区域 R 中形成相对厚度的膜层，而借助倾斜面 26a 在透射显示区域 T 中形成相对薄的膜层就可以。

然后，在包含绝缘膜 26 的表面的 TFT 阵列基板 10 的表面，形成由铟锡氧化物 (Indium Tin Oxide, 以下简称 ITO) 等的透明导电膜构成的像素电极 9 和由聚酰亚胺等构成的取向膜 (省略图示)。另外，在本实施方案中，反射膜 20 与像素电极 9 是分别地设置并层叠的，在反射显示区域 R 中也可以将由金属膜构成的反射膜作为像素电极使用。而且，对于作为液晶层厚调整层的绝缘膜 26，也可以在其相当于反射显示区域 R 的位置上形

成凸凹的形状，使其具有反射膜 20 的散射功能。

另一方面，在对向基板 25 一侧，在由玻璃或石英等的透光性材料构成的基板主体 25A 上（基板主体 25A 的液晶层一侧），形成了滤色层 22（图 3（b）中为红色着色层 22R）。着色层 22R 的周围由黑色矩阵 BM 所包围，通过黑色矩阵 BM 形成各个点区域 D1、D2、D3 的边界。然后，滤色层 22 的液晶层一侧形成树脂制成的覆盖层（省略图示），在覆盖层的液晶层一侧，形成了由 ITO 等的透明导电膜构成的共用电极 31，和由聚酰亚胺等构成的取向膜（省略图示）。

这里，本实施方案的液晶显示装置具有在像素电极 9 的一部分具备狭缝 94 的结构。在这种情况下，在形成了该狭缝 94 的区域中，通过在电极 9、31 之间产生的倾斜电场，可以限定液晶分子的倾倒方向沿着该倾斜电场。这里，代替在像素电极 9 上形成狭缝 94，例如在该像素电极 9 上形成具备预定的倾斜面的树脂性的凸起的情况下，也可以限定液晶分子的倾倒方向。

另外，在对向基板 25 的取向膜形成面（也就是与液晶层的接触面）形成了树脂制成的凸起 37。凸起 37 具备相对基板平面（液晶分子的垂直取向方向）成预定角度的倾斜面 37a，可以限定液晶分子的取向特别是垂直取向的液晶分子的倾倒方向沿着该倾斜面 37a 的方向。这里，代替在对向基板 25 的共用电极 31 上形成凸起 37，例如在共用电极 31 上形成狭缝的情况下，也可以限定液晶分子的倾倒方向。

另外，在本实施方案的液晶显示装置中，作为限定这些液晶分子的倾倒方向的取向限定结构的凸起 37 以及狭缝 94，被设置成与上述的绝缘膜 26 的倾斜面 26 a 从平面看呈相交的状态。也就是，当从该液晶显示装置的基板法线方向观察的情况下，上述凸起 37 以及狭缝 94 与倾斜面 26 a 成预定角度 θ 相交的结构。

这里，取向限定结构的凸起 37 具备预定的倾斜面，其最大倾斜角在 $2^\circ \sim 30^\circ$ 范围。这里的倾斜角是指基板 10A 与凸起 37 的倾斜面所成的角度，当凸起 37 具有曲表面的情况下，是指与该曲表面的相切面和基板所成的角

度。当倾斜面的最大倾斜角度小于 2° 的情况下，会出现难于限定液晶分子的倾倒方向的情况，另外当倾斜面的最大倾斜角度超过 30° 的情况下，会出现在这一部分产生光漏泄等而降低对比度等的问题。

还有，在 TFT 阵列基板 10 和对向基板 25 双方的电极 9、31 都实施了垂直取向处理。而且，在 TFT 阵列基板 10 的外面一侧，形成了相位差板 18 以及偏振板 19，在对向基板 25 的外面一侧也形成了相位差板 16 以及偏振板 17，构成了向基板内面一侧入射圆偏振光的结构。对于偏振板 17(19) 和相位差板 16(18) 的结构，可以采用由偏振板与 $\lambda/4$ 相位差板组合成圆偏振板，或者是由偏振板与 $\lambda/2$ 相位差板以及 $\lambda/4$ 相位差板组合成宽频带的圆偏振板，或者是由偏振板与 $\lambda/2$ 相位差板以及 $\lambda/4$ 相位差板和负的 C 板（在膜厚度方向具有光轴的相位差板）组合成的视角补偿板。在 TFT 阵列基板 10 形成的偏振板 19 的外侧设置了作为透射显示用的光源的背光源 15。

在这样的本实施方案的液晶显示装置中，由于在像素电极 9 形成了狭缝 94，而且在共用电极 31 形成了凸起 37，通过该凸起 37 以及狭缝 94 可以限定垂直取向的液晶分子的倾倒方向，因此当在电极 9、31 之间施加电压时，不易发生向错而可以抑制产生余像等的显示不良，而且当从倾斜方向观察显示面时，不易发生看到粗的斑点等问题。

而且，因为这些凸起 37 以及狭缝 94 形成了与倾斜面 26a 从平面看呈相交的结构，使得液晶分子的倾倒方向基本不受倾斜面 26a 的影响，而主要受凸起 37 以及狭缝 94 的限定。也就是，由于绝缘膜 26 的倾斜面 26a 带来的取向限定非常弱，而以凸起 37 或者狭缝 94 为主体对液晶分子进行取向限定，可以确保进行良好的取向限定虽然是理想的，但在本实施方案中将凸起 37 以及狭缝 94 与倾斜面 26a 成相交地构成的情况下，由倾斜面 26a 带来的取向限定被由凸起 37 以及狭缝 94 带来的取向限定所抵消，如图 4 所示，可以使得液晶分子沿着凸起 37 以及狭缝 94 进行良好的取向。即，由倾斜面 26a 带来的取向限定力达到了与由凸起 37 以及狭缝 94 带来的取向限定力相比可以被忽略的程度，从而使得不易产生基于该倾斜面

26a 的取向限定力的液晶分子的一些无秩序的取向。其结果,在本实施方案的液晶显示装置中,当在电极 9、31 之间施加电压时,更加不易发生向错而可以抑制产生余像等的显示不良,而且当从倾斜方向观察显示面时,不易发生看到粗的斑点等的问题,在透射显示以及反射显示双方都可以获得均匀的广视角的显示。

另外,具体地说,更加优选将绝缘膜 26 的倾斜面 26a 的长轴与凸起 37 以及/或者狭缝 94 的长轴相交所成的角度 θ 设在 $30^\circ \sim 90^\circ$ (本实施方案中是 45°) 范围。当交角 θ 小于 30° 时,会产生由绝缘膜 26 的倾斜面 26a 所带来的取向限定的影响,会出现在该相交的部分附近的液晶分子不良取向的问题。

(第 2 实施方案)

下面对本发明的第 2 实施方案参照图进行逐步说明。

图 5 是表示第 2 实施方案的液晶显示装置的平面图以及剖面图,相当于第 1 实施方案的图 3 的模式图。本实施方案的液晶显示装置的基本结构与第 1 实施方案一样,只是在对向基板 25 一侧作为取向限定结构代替凸起 37 而在共用电极 31 上形成了狭缝 34 这一点,以及反射膜 20 的开口部形状上有很大的不同。因此,对在图 5 中与图 3 同样的构成结构附加同样的符号,并省略其详细的说明。

在本实施方案的液晶显示装置中,不同于第 1 实施方案而在对向基板 25 的共用电极 31 上形成了狭缝 34,形成了使得在像素电极 9 和共用电极 31 之间产生倾斜的电场,对液晶分子进行取向限定的结构。与第 1 实施方案更加不同的是,采用了将透射显示区域 T 设置在点 D1、D2、D3 的中央,反射膜 20 是呈框状地设置在各个点 D1、D2、D3 周围,在各个点 D1、D2、D3 的中央形成矩形的开口部 21 的结构。因此,在本实施方案的液晶显示装置中,构成了透射显示区域 T 由反射显示区域 R 所包围的结构。

在这种情况下,因为反射显示区域 R 可以遮挡相邻像素的影响,而使得相邻像素间的横向电场、伴随 TFT 阵列基板 10 与对向基板 25 的组装的偏差而产生的对透射显示的影响变小,因此可以在透射显示获得高的对比

度。从其反面考虑，在透射显示区域 T 和反射显示区域 R 边界附近，也就是由于与第 1 实施方案相比，在倾斜面 26a 形成了多个横向切开的狭缝 94、34，虽然会担心对液晶分子的取向产生影响，但如图所示，当设定交角 θ 为大约 45° 时，可以毫无问题地对液晶分子的取向方向进行限定。

(第 3 实施方案)

下面对本发明的第 3 实施方案参照图进行逐步说明。

图 6 是表示第 3 实施方案的液晶显示装置的平面图以及剖面图，相当于第 1 实施方案的图 3 的模式图。图 7 是表示图 6 的沿 A-A' 的剖面的模式图。本实施方案的液晶显示装置的基本结构与第 2 实施方案一样，只是在电极 9、31 上形成狭缝的配置和反射膜 20 的开口部形状上有很大的不同。因此，对在图 6 以及图 7 中与图 5 同样的构成结构附加同样的符号，并省略其详细的说明。

在本实施方案的液晶显示装置中，不同于第 2 实施方案而将在对向基板 25 的共用电极 31 上形成的狭缝 34 与倾斜面 26a 的交角 θ 设为大约 90° 。另外，对于 TFT 阵列基板 10 的像素电极 9，将相邻像素之间的没有形成 ITO 的区域作为取向限定用的狭缝。

在这种情况下，也可以使得在像素电极 9 和共用电极 31 之间产生倾斜的电场，而对液晶分子进行取向限定。另外，由于将倾斜面 26a 与狭缝 34 的交角 θ 设为大约 90° ，而使得在透射显示区域 T 和反射显示区域 R 的边界附近极难发生取向混乱。而且，对于 TFT 阵列基板 10 的像素电极 9，由于将相邻像素间作为取向限定用的狭缝，使得狭缝区域比第 1 以及第 2 实施方案更小，从而可以获得更加明亮的显示。

(电子设备)

下面，对具备了本发明的上述的实施方案的液晶显示装置的电子设备的具体例子进行说明。

图 8 是表示移动电话的一个例子的立体图。在图 8 中，符号 1000 表示移动电话主体，符号 1001 表示采用了上述的液晶显示装置的显示部。象这样在将移动电话等的电子设备的显示部采用上述实施方案的液晶显示装置

的情况下，可以不受使用环境影响，实现具备了明亮的在透射显示以及反射显示双方都获得高对比度的广视角的液晶显示部的电子设备。

另外，本发明的技术范围并不限于上述的实施方案，可以在不脱离本发明的宗旨的范围内进行各种变更。例如，上述的实施方案是以将本发明应用于将 TFT 作为开关元件的有源矩阵型液晶显示装置为例子，本发明也可以应用于将薄膜二极管（Thin Film Diode）作为开关元件的有源矩阵型液晶显示装置，以及无源矩阵型液晶显示装置等。此外，对于所述具体的各种构成结构的材质、尺寸、形状等可以进行适当的变更。

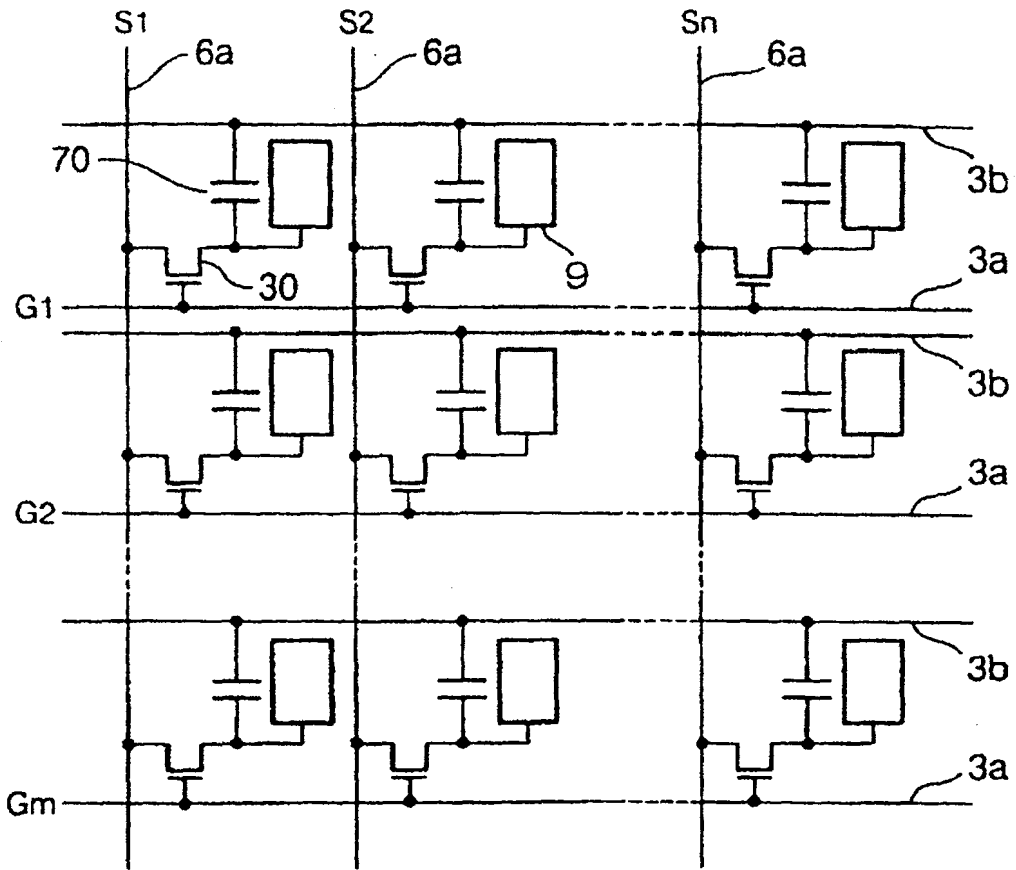


图 1

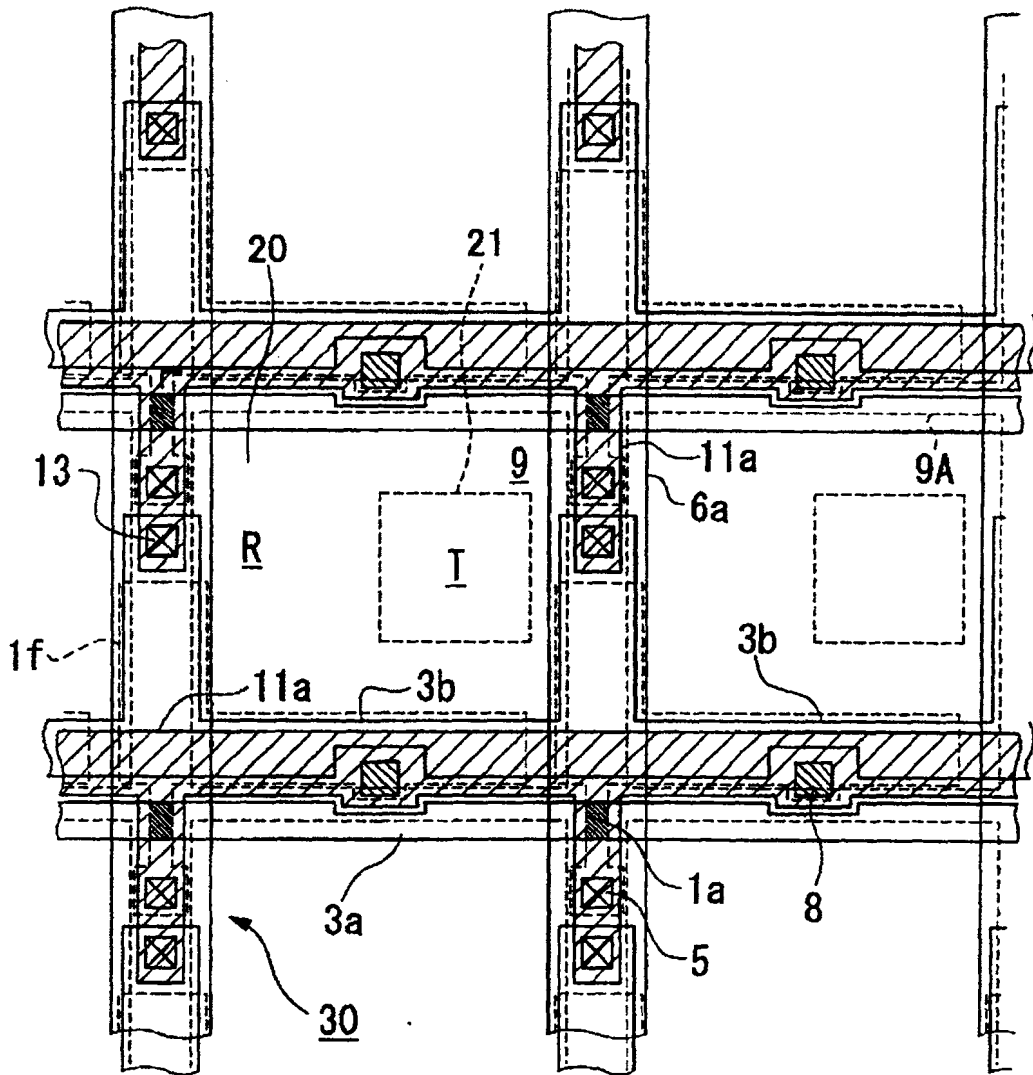


图 2

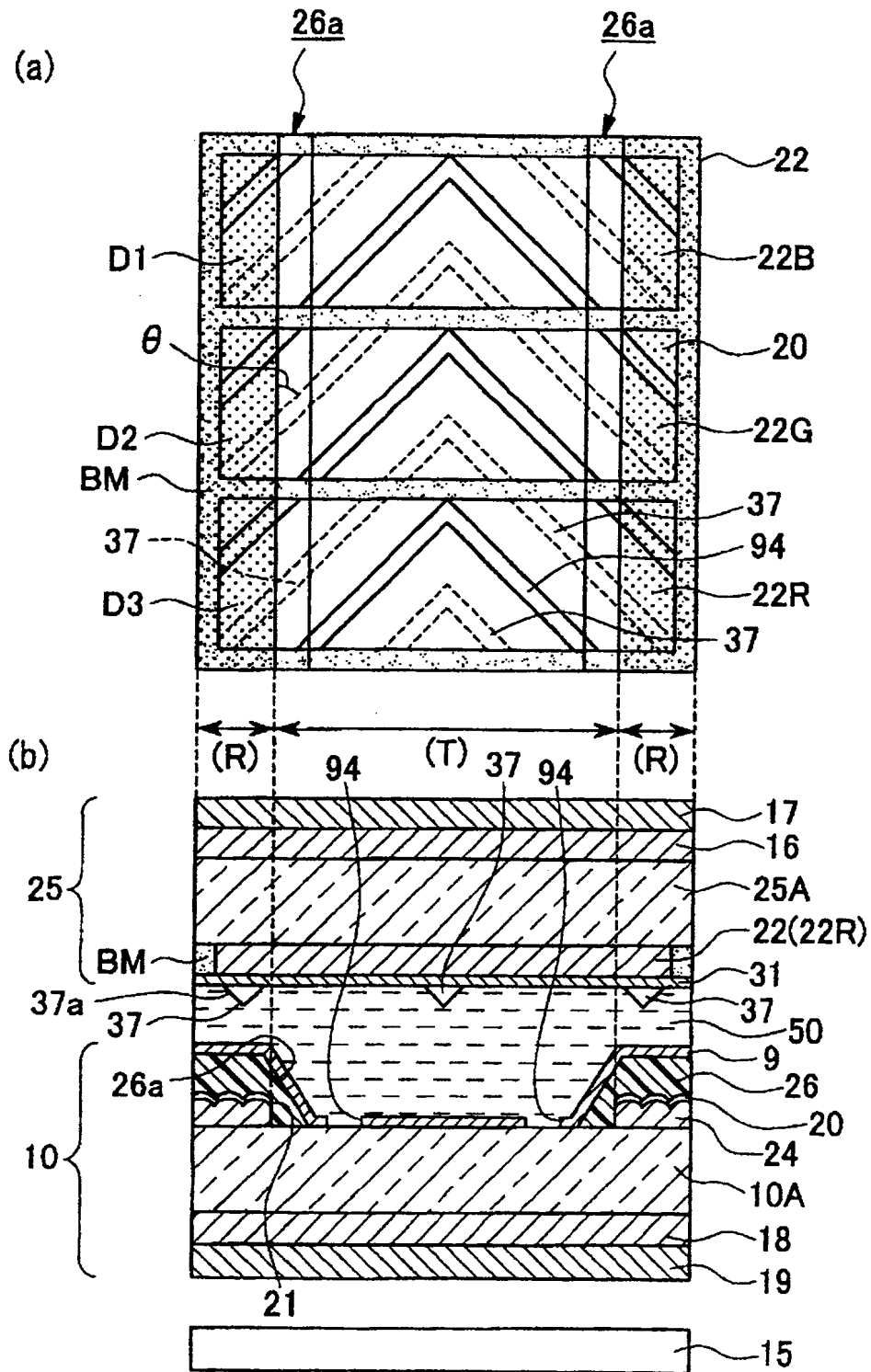


图 3

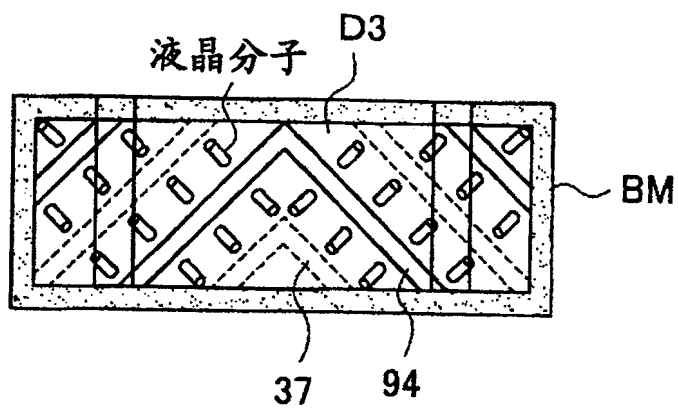


图 4

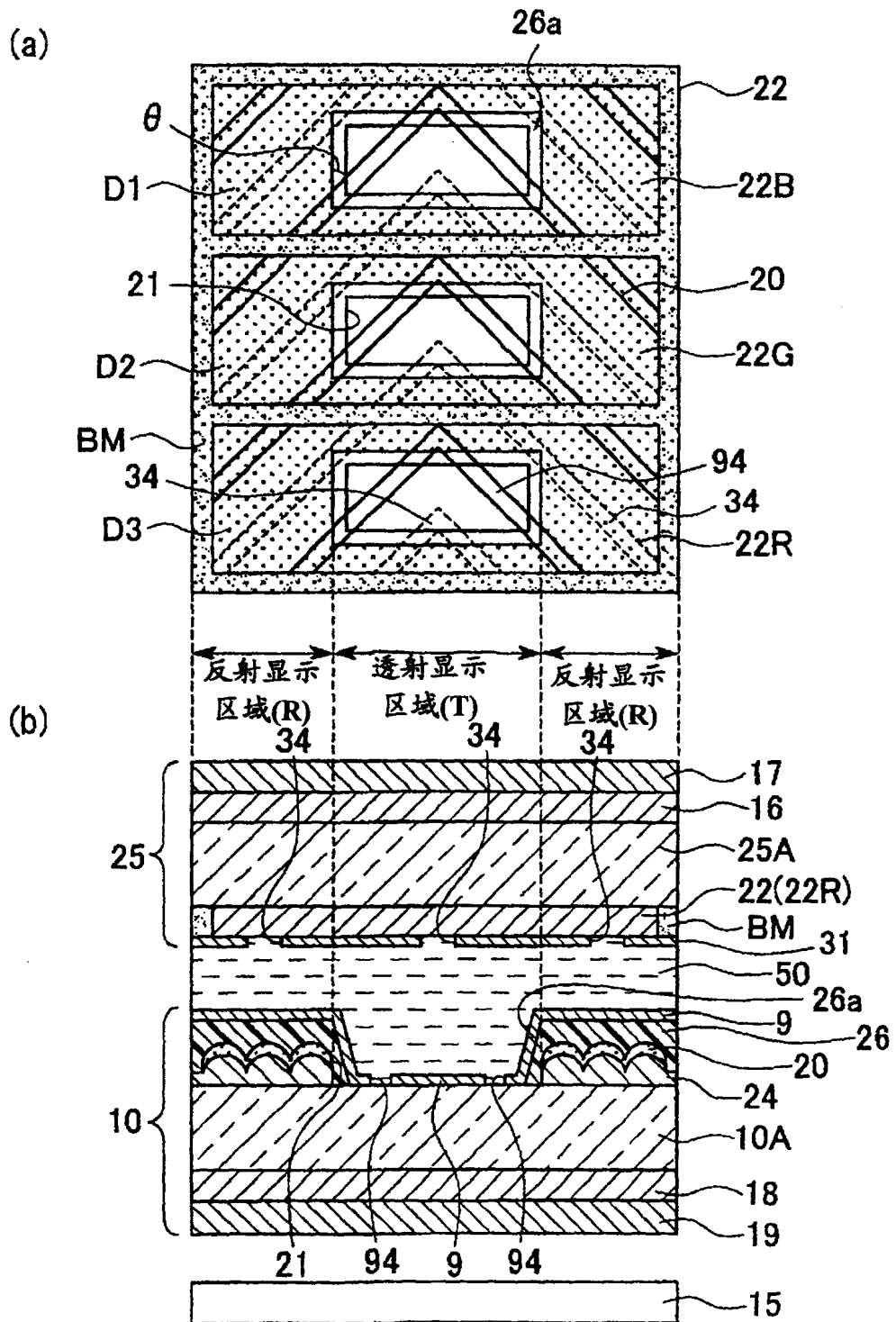


图 5

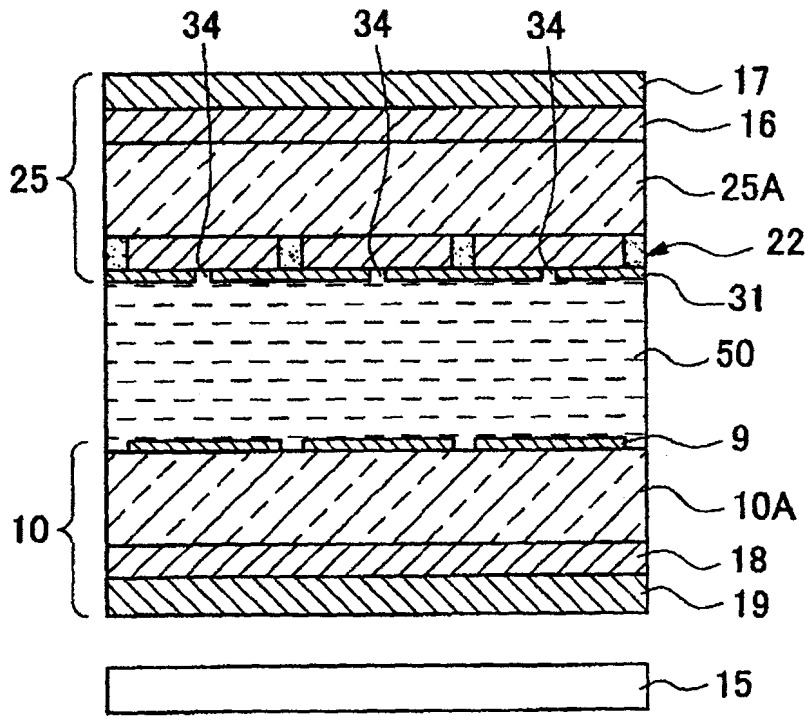


图 7

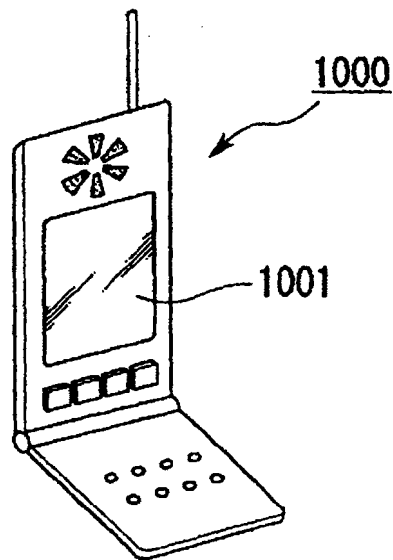


图 8

专利名称(译)	液晶显示装置以及电子设备		
公开(公告)号	CN100428011C	公开(公告)日	2008-10-22
申请号	CN200410006445.7	申请日	2004-03-08
[标]申请(专利权)人(译)	精工爱普生株式会社		
申请(专利权)人(译)	精工爱普生株式会社		
当前申请(专利权)人(译)	精工爱普生株式会社		
[标]发明人	奥村治		
发明人	奥村治		
IPC分类号	G02F1/1335 G02F1/1333 G02F1/13357 G02F1/1337 G02F1/1343 G02F1/1368 G02F1/139		
CPC分类号	G02F1/134309 G02F1/133707 G02F1/1393 G02F1/133555		
代理人(译)	陈海红 段承恩		
审查员(译)	王灿		
优先权	2003068340 2003-03-13 JP		
其他公开文献	CN1530695A		
外部链接	Espacenet SIPO		

摘要(译)

提供一种液晶显示装置，其可以在透射显示及反射显示双方实现明亮的广视角的显示。本发明的液晶显示装置的结构是具备透射显示区域T和反射显示区域R，并具备初始取向状态呈垂直取向的介电常数各向异性为负的液晶。在驱动液晶的电极9、31上形成了限定液晶分子的取向的狭缝状开口部94、凸状部37，而且，在基板10A和液晶层50之间，因为透射显示区域T的液晶层厚大于反射显示区域R的液晶层厚而形成了绝缘膜26。该绝缘膜26在透射显示区域T和反射显示区域R的边界附近，具备使其自身的层厚连续地变化的倾斜面26a，并将倾斜面26a的纵长方向设置成与开口部94、凸状部37的纵长方向在平面上看呈相交状态。

