

[19] 中华人民共和国国家知识产权局

[51] Int. Cl.
G02F 1/1343 (2006.01)



[12] 发明专利说明书

专利号 ZL 200510054357.9

[45] 授权公告日 2008年9月10日

[11] 授权公告号 CN 100417992C

[22] 申请日 2005.3.10
[21] 申请号 200510054357.9
[30] 优先权
 [32] 2004.3.10 [33] JP [31] 2004-067334
[73] 专利权人 NEC 液晶技术株式会社
 地址 日本神奈川县
[72] 发明人 今野隆之 西田真一 冈本守
[56] 参考文献
 JP-2004-62145A 2004.2.26
 US6486933B1 2002.11.26
 JP-11-119239A 1999.4.30
 JP-2002-277889A 2002.9.25
 JP-2002-323706A 2002.11.8
 US6215541B1 2001.4.10
 审查员 周 宇

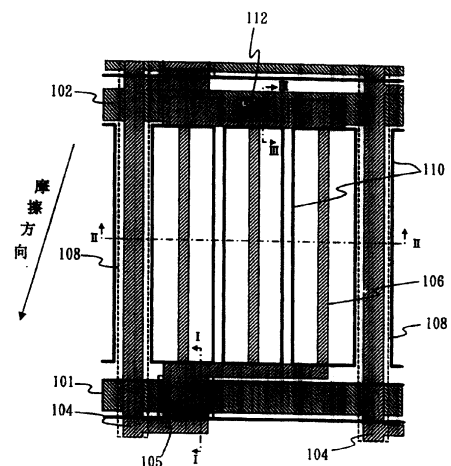
[74] 专利代理机构 中原信达知识产权代理有限责
 任公司
 代理人 穆德骏 陆 弋

权利要求书 2 页 说明书 12 页 附图 11 页

[54] 发明名称
 液晶显示设备

[57] 摘要

在基板上提供栅格状像素电极和栅格状公共电极，在该基板中形成例如 TFT 的横向电场液晶显示设备的开关元件。每个像素电极与诸如 TFT 的开关元件的一个电极集成地形成。每个像素电极在栅格状像素电极横向条的外围处具有凹口。在像素电极凹口的区域中提供接触孔，该接触孔连接基板中的公共信号线和公共电极。



1. 一种液晶显示设备，包括

第一基板，其包括多个扫描信号线、多个视频信号线、设置在扫描信号线和视频信号线的每个交叉点的开关元件和形成在视频信号线之下的公共信号线；

与第一基板相对的第二基板；以及

夹在第一和第二基板之间的液晶层，

其中第一基板还包括形成栅格状的像素电极和公共电极，以便像素电极和公共电极分别具有在一对横向条之间分别延伸的多个垂直条，开关元件的源极电极和漏极电极中的一个电极与视频信号线相连，像素电极的每一个都与开关元件的源极电极和漏极电极中的另一电极的每一个集成地形成，并在横向条中的一个的外围处具有凹口，并且公共电极通过接触孔连接到公共信号线，其中所述接触孔通过所述凹口穿过像素电极。

2. 根据权利要求1的液晶显示设备，其中，第一绝缘膜形成在公共信号线上，并且像素电极的横向条通过第一绝缘膜与公共信号线形成存储电容。

3. 根据权利要求1的液晶显示设备，其中在视频信号线上形成第二绝缘层，并构图公共电极使其通过第二绝缘层从视频信号线的边缘延伸。

4. 根据权利要求1的液晶显示设备，其中像素电极还具有其垂直条的开口端。

5. 根据权利要求1的液晶显示设备，其中公共信号线、视频信号线和像素电极由从Al、Al合金、Ag、Ag合金、Cr和Cr合金中选出的的一种金属膜构成。

6. 根据权利要求 3 的液晶显示设备，其中第二绝缘层由丙烯树脂构成。

7. 根据权利要求 4 的液晶显示设备，其中像素电极垂直条的开口端提供在接触孔附近。

8. 根据权利要求 4 的液晶显示设备，其中提供公共电极使其叠加在像素电极垂直条的开口端上。

9. 根据权利要求 4 的液晶显示设备，其中形成视频信号线、像素电极和公共电极使其弯曲成锯齿形。

液晶显示设备

技术领域

本发明涉及一种液晶显示设备，更具体地涉及一种由横向电场驱动的有源极矩阵型液晶显示设备的电极结构。

背景技术

迄今为止已经广泛使用的扭曲向列（TN）系统的问题在于，由于由垂直电场使液晶的分子轴上升，因此在其具有高对比度的同时具有显著的视角依赖性。近些年，对用于诸如 TV 的大规模监视器中的液晶显示设备的需求已经增大，并且已经更多地采用了平面内切换（IPS）系统。在 IPS 系统中，通过横向电场在平行于基板的平面内旋转液晶的分子轴来进行显示。由于 IPS 系统消除了视角对分子轴上升角（rise-up angle）的依赖性，因此 IPS 系统在其视角特性方面比 TN 系统更有利。

然而，在 IPS 系统中，像素电极和公共电极形成为梳状以施加横向电场。因此，IPS 系统的问题在于，电极面积与显示面积之比高而孔径比低。

日本专利特开 No.2002-323706 中公开了这种已改进了 IPS 系统的低孔径比的实例。图 1 是日本专利特开 No.2002-323706 中公开的 IPS 系统液晶显示设备的平面图。图 2A 至 2C 分别是沿图 1 的线 I-I、II-II 和 III-III 的包含薄膜晶体管（TFT）的基板（下文中称为 TFT 基板）的截面图。

参考图 1 和图 2A 至 2C，在诸如玻璃板的透明绝缘基板 400 上形成扫描信号线 401 和与其平行的公共信号线 402，该扫描信号线由第一

金属层构成。在扫描信号线 401 和公共信号线 402 上形成绝缘膜 403。将由第二金属层构成的视频信号线 404、TFT 405（以虚线表示）和像素电极 406 形成在绝缘膜 403 上。在视频信号线 404、TFT 405 和像素电极 406 上形成绝缘膜 407。

并且，在整个绝缘膜 407 上覆盖绝缘膜 408。在该绝缘膜 408 上，形成由透明电极形成的像素电极 409 和公共电极 410。像素电极 409 和公共电极 410 形成梳状。注意，图 1 的带箭头实线表示用于限定液晶初始取向的取向膜（未示出）的摩擦方向。

在其间插入绝缘膜 407 和 408 的同时用公共电极 410 完全覆盖视频信号线 404。像素电极 409 和公共电极 410 分别通过接触孔 411 和 412 电连接到源极电极 406A 和公共信号线 402。

如上所述，由于梳状像素电极 409 和公共电极 410 由透明电极形成，因此电极上的面积也对孔径比有贡献。根据模拟，如果考虑透明电极上的贡献量，有效孔径比约增加 8%。由于视频信号线 404 被公共电极 410 覆盖的结构，可能使孔径部分向视频信号线 404 附近加宽。注意，这种结构在视频信号线 404 和公共电极 410 之间产生负荷电容（load-carrying capacity）。然而，由于公共电极 410 形成在视频信号线 404 之上且其间插入了低介电绝缘膜，因此可以将负荷电容控制在没有驱动问题的范围内。

日本专利特开 No.2004-062145 中提出了一种进一步改进的在 IPS 液晶显示设备中的高孔径比的实例。图 3 是日本专利特开 No.2004-062145 中公开的 IPS 液晶显示设备的平面图。图 4A 至 4C 分别是沿线 I-I、II-II 和 III-III 的 TFT 基板的截面图。参考图 3 和图 4A 至 4C，将由第一金属层构成的扫描信号线 501 和与其平行的公共信号线 502 形成在诸如玻璃板的透明绝缘基板 500 上。在扫描信号线 501 和公共信号线 502 上形成绝缘膜 503。在绝缘膜 503 上形成由第二金属

层构成的视频信号线 504、TFT 505（以虚线的圆表示）和与源极电极集成的像素电极 506。注意，图 3 的带箭头实线表示用于限定液晶初始取向的取向膜（未示出）的摩擦方向。

由于源极电极与像素电极 506 集成地形成，因此不需要用于连接像素电极 506 和源极电极的接触孔。在视频信号线 504、TFT 505 和与源极电极集成的像素电极 506 上形成绝缘膜 507。并且，在绝缘膜 507 上整个地覆盖绝缘膜 508。当在绝缘膜 508 上形成由透明电极构成的公共电极 510 时，由于像素电极 506 和公共电极 510 形成栅格状，以致于多个垂直条分别在每一对横向条之间延伸，如图 3 和图 4 所示，因此驱动电压显著增大。因此，为了达到减小负荷电容的目的，仅留下视频信号线 504 上的绝缘膜 508 以成堤（bank）状。此后，形成由透明电极构成的公共电极 510。公共电极 510 通过接触孔 512 电连接到公共信号线 502 上。不论绝缘膜 508 是透明的或是有色的都无关紧要。

与日本专利特开 No.2002-323706 中公开的 IPS 液晶显示设备中一样，在日本专利特开 No.2004-062145 中公开的 IPS 液晶显示设备中，在其间插入绝缘膜 508 的同时用公共电极 510 覆盖视频信号线 504。然而，在日本专利特开 No.2004-062145 中公开的 IPS 液晶显示设备中，公共电极形成堤状，且视频信号线 504 具有被公共电极包围的截面形状。因此，对从日本专利特开 No.2004-062145 中公开的 IPS 液晶显示设备的视频信号线 504 泄漏的电场的屏蔽效果比日本专利特开 No.2002-323706 中公开的 IPS 液晶显示设备的更强。

如上所述，在日本专利特开 No.2004-062145 中公开的 IPS 液晶显示设备中，接触孔的数目减少了一个，并且可以使从视频信号线边缘延伸的公共电极的端部（flare）宽度更小。因此，可以获得更高的孔径比。在 IPS 液晶显示设备中，由于像素电极由金属电极形成，因此对像素电极上孔径比的贡献量比现有技术小。然而，日本专利特开 No.2004-062145 中公开的 IPS 液晶显示设备的有效孔径比约提高了 5

%，且具有比日本专利特开 No.2002-323706 中公开的 IPS 液晶显示设备更高的孔径比。此外抑制了垂直串扰。

在日本专利特开 No.2002-323706 和 2004-062145 中公开的 IPS 液晶显示设备中，当像素间距大时，可能获得接近 TN 液晶显示设备的有效孔径比。然而，当像素以更窄的间距排列时，即使在日本专利特开 No.2004-062145 中公开的 IPS 液晶显示设备中的情况下，作为上层的公共电极与作为下层的公共信号线之间的接触孔的尺寸也会产生问题。因此，虽然已经布置像素电极使其以一个余量绕开接触孔，但这也对损害孔径比有贡献。由于对接触孔的小尺寸的限制，像素的间距变得越窄，接触孔对孔径比的影响就越不可忽略。

发明内容

本发明的一个目的是提供一种 IPS 液晶显示设备，使其即使在像素间距窄且上层公共电极和下层公共信号线之间的接触孔的尺寸成问题的情况下，也能确保孔径比达到最大限度。

本发明的液晶显示设备的第一方面在于，有源极矩阵型横向电场液晶显示设备包括第一基板、与第一基板相对的第二基板和夹在第一与第二基板之间的液晶层。其具有以下特征。具体地，第一基板包括扫描信号线、视频信号线和位于扫描信号线和视频信号线交叉点的薄膜晶体管。第一基板具有连接到薄膜晶体管的由透明电极构成的像素电极，和公共电极。公共电极设置在视频信号线上面并在其间插入绝缘层。公共信号线设置在视频信号线下面并在其间插入第二绝缘层。该公共信号线通过接触孔电连接到公共电极上。像素电极与薄膜晶体管的源极电极集成地形成。像素电极和公共电极分别形成在不同层中。且像素电极和公共电极形成栅格状，以便分别在—对横向条之间延伸多个垂直条。这些电极两两成对。在像素电极一端的横向条中的一个的外围处提供凹口。像素电极的凹口提供在接触孔附近。接触孔通过所述凹口穿过像素电极。

本发明的液晶显示设备的第二方面是，其中将横向条部分切除以便使垂直条具有像素电极的开口端，以取代位于本发明的第一液晶显示设备中的设置在栅格状像素电极的横向条处的凹口。在栅格状像素电极的垂直条的开口端附近提供接触孔，其将公共电极连接到公共信号线。

在本发明的液晶显示设备的第二方面中，形成第一基板的视频信号线、像素电极和公共电极使其弯曲成锯齿形。

在本发明的液晶显示设备的第一方面和第二方面中，栅格状像素电极的横向条可以通过公共信号线和第二绝缘膜形成存储电容。

而且，在本发明的液晶显示设备的第一和第二方面中，在视频信号线上形成第三绝缘膜。可以提供公共电极使其通过第三绝缘膜沿视频信号线的边缘延伸。

如上所述，本发明的液晶显示设备采用如下结构，其中在栅格状像素电极的横向条处提供凹口，该栅格状像素电极与源极电极集成地形成；或采用如下结构，其中栅格状像素电极的垂直条具有开口端。采用该结构，可以得到分配给接触孔的面积，在本发明的液晶显示设备中，即使当由于更窄的像素间距而使延伸到像素的接触孔的面积比率变得更大时，也可以在栅格状像素电极的横向条的凹口附近或栅格状像素电极垂直条的开口端附近容易地形成用于连接公共信号线和公共电极的接触孔。在本发明的液晶显示设备中，可以确保液晶显示设备的孔径比达到最大限度。在本发明的液晶显示设备中，栅格状像素电极的横向条可以通过绝缘膜分别与公共信号线和公共电极一起形成存储电容。

附图说明

从以下参考附图的详细描述中，本发明的上述和其它目的、特征和优点将变得更明显，其中：

图 1 是常规 IPS 液晶显示设备的平面图；

图 2A 至 2C 是沿图 1 的线 I-I、II-II 和 III-III 的截面图；

图 3 是另一常规 IPS 液晶显示设备的平面图；

图 4A 至 4C 是沿图 3 的线 I-I、II-II 和 III-III 的 TFT 基板的截面图；

图 5 是本发明第一实施例的液晶显示设备的平面图；

图 6A 至 6C 是沿图 5 的线 I-I、II-II 和 III-III 的 TFT 基板的截面图；

图 7 是本发明第二实施例的液晶显示设备的平面图；

图 8A 至 8C 是沿图 7 的线 I-I、II-II 和 III-III 的 TFT 基板的截面图；

图 9 是本发明第三实施例的液晶显示设备的平面图；

图 10A 至 10C 是沿图 9 的线 I-I、II-II 和 III-III 的 TFT 基板的截面图；以及

图 11 是表示本发明第一实施例的液晶显示设备结构的截面图。

具体实施方式

将参考附图具体地描述本发明的实施例。

图 5 是用于说明本发明的液晶显示设备第一实施例的平面图。图 6A 至 6C 分别是沿图 5 的线 I-I、II-II 和 III-III 的 TFT 基板的截面图。参考图 5 和图 6A 至 6C，在诸如玻璃板的透明绝缘基板 100 上形成由例如 Al-Nd 和 Cr 的第一金属层构成的扫描信号线 101 和平行于扫描信号线 101 的公共信号线 102。在扫描信号线 101 和公共信号线 102 上，形成由 SiO₂、SiN_x 和 SiO_x 等构成的绝缘膜 103（栅极绝缘膜）。在绝缘膜 103 上，形成由非晶硅构成的半导体层 109、漏极电极 106B 和源极电极 106A，并由此构造出 TFT 105(开关元件)。由从 Al、Al 合金、Ag、Ag 合金、Cr 和 Cr 合金中选出的一种金属膜构成漏极电极 106B。

与源极电极 106A 和漏极电极 106B 的形成同时形成视频信号线 104 和与源极电极 106A 集成形成的像素电极 106。像素电极 106 形成栅格状, 以便在一对横向条之间分别延伸多个垂直条。借助于通过等离子体化学气相淀积 (PCVD) 方法将非晶硅淀积在绝缘膜 103 的整个表面上并构图, 来形成 TFT 的半导体层 109。借助于通过溅射形成诸如 Al-Nd、Cr 等的金属层, 然后通过光刻法构图, 来形成源极电极 106A、漏极电极 106B、像素电极 106、扫描信号线 101 和公共信号线 102。通过 SiO₂、SiN_x 和 SiO_x 等的 PCVD 法形成绝缘膜 103。注意, 图 5 的带箭头实线表示用于限定液晶的初始取向的取向膜 (未示出) 的摩擦方向。

在视频信号线 104、薄膜晶体管 105 和与源极电极 106A 集成形成的像素电极 106 上形成由 SiN_x 等构成的绝缘膜 107, 并且进一步将由有机绝缘膜构成的绝缘膜 108 覆盖在绝缘膜 107 上。为了减小负荷电容, 仅留下视频信号线 104 上的绝缘膜 108。将显示区域上的绝缘膜 108 除去。因此, 不论绝缘膜 108 是透明的还是有色的都无关紧要。作为构成绝缘膜 108 的有机绝缘材料, 可以使用具有介电常数在例如 3 和 4 之间的丙烯酸树脂, 且将绝缘膜 108 形成为具有 1.5 到 2 μm 的厚度。

此后, 形成由氧化铟锡 (ITO) 构成的透明电极形成的公共电极 110。通过接触孔 112 将公共电极 110 电连接到公共信号线 102 上。为了屏蔽从视频信号线 104 泄漏的电场, 构图公共电极 110 使其从视频信号线 104 的边缘伸出 (overhang)。其端部宽度应等于 1.5 μm 或更大, 且优选在大约 3 到 4 μm 范围内。

在接触孔 112 的周围, 在与源极电极 106A 集成形成的栅格状像素电极 106 的横向条的外周中提供具有凹形的凹口。通过提供该凹口, 可以得到分配到接触孔的面积。然后, 通过提供凹口, 即使当由于更窄的像素间距使延伸到像素的接触孔面积的比率变得更大时, 也可以容易地形成用于连接公共信号线和公共电极的接触孔。这能够确保液晶显示设备的孔径比到最大限度。通过绝缘膜 103 和 107, 栅格状像素

电极 106 的横向条分别与公共信号线 102 和公共电极 110 一起形成存储电容。公共电极 110 以及像素电极 106 也形成栅格状。这些电极分别形成在不同层中。

在公共电极上布置相对基板，该相对基板包括液晶层和诸如玻璃基板的透明基板（在图 5 和图 6A 至 6B 中未示出），并由此构造出本发明的液晶显示设备。图 11 是本发明第一实施例的液晶显示设备的截面图。在图 11 中，与图 6B 相同的参考数字表示与图 6B 相同的构成部件。图 11 的参考数字 115 表示液晶层，且参考数字 120 表示相对基板。注意，由诸如聚酰亚胺的树脂构成的取向膜 125A 和 125B 分别形成在图 11 的液晶显示设备的 TFT 基板和相对基板的表面上。取向膜 125A 和 125B 用于限定液晶的初始取向。带箭头实线表示取向膜的摩擦方向。

接着，将参考图 7 和图 8A 至 8C 描述本发明的液晶显示设备的第二实施例。在该实施例的液晶显示设备中，像素电极形成栅格状，以便在一对横向条之间分别延伸多个垂直条。在本发明的液晶显示设备的该实施例中，切割栅格状像素电极一端处的横向条以便使垂直条具有如图 7 所示的开口端。

在该实施例中，可以比第一实施例更容易地在栅格状像素电极垂直条的开口端附近提供用于连接公共电极和公共信号线的接触孔。

图 7 是用于说明本发明的液晶显示设备的第二实施例的平面图。图 8A 至 8C 分别是沿线 I-I、II-II 和 III-III 的 TFT 基板的截面图。

参考图 7 和图 8A 至 8C，在诸如玻璃的透明绝缘基板 200 上形成由例如 Al-Nd、Cr 的第一金属层构成的扫描信号线 201 和平行于扫描信号线 201 的公共信号线 202。在扫描信号线 201 和公共信号线 202 上，形成由 SiO₂、SiN_x 和 SiO_x 等构成的绝缘膜 203（栅极绝缘膜）。在绝缘膜 203 上，形成由非晶硅构成的半导体层 209、漏极电极 206B 和源

极电极 206A，并由此构造出薄膜晶体管（TFT）205。由从 Al、Al 合金、Ag、Ag 合金、Cr 和 Cr 合金中选出的一种金属膜构成漏极电极 206B。与源极电极 206A 和漏极电极 206B 的形成同时形成视频信号线 204 和与源极电极 206A 集成形成的像素电极 206。注意，借助于通过 PCVD 等方法将非晶硅淀积在绝缘膜 203 的整个表面上并构图，来形成 TFT 的半导体层 209。借助于通过溅射形成诸如 Al-Nd、Cr 等的金属层，然后通过光刻法构图，来形成源极电极 206A、漏极电极 206B、像素电极 206、扫描信号线 201 和公共信号线 202。通过 SiO₂、SiN_x 和 SiO_x 等的 PCVD 法形成绝缘膜 203。注意，图 7 的带箭头实线表示取向膜的摩擦方向。

在视频信号线 204、薄膜晶体管 205 和与源极电极 206A 集成形成的像素电极 206 上形成由 SiN_x 等构成的绝缘膜 207，并且进一步将由有机绝缘膜构成的绝缘膜 208 覆盖在绝缘膜 207 上。为了减小负荷电容，仅留下视频信号线 204 上的绝缘膜 208。将显示区域上的绝缘膜 208 除去。因此，不论绝缘膜 208 是透明的还是有色的都无关紧要。作为构成绝缘膜 208 的有机绝缘材料，可以使用具有介电常数在例如 3 和 4 之间的丙烯酸树脂，且将绝缘膜 208 形成具有 1.5 到 2 μm 的厚度。

此后，形成由 ITO 构成的透明电极形成的公共电极 210。通过接触孔 212 将公共电极 210 电连接到公共信号线 202 上。为了屏蔽从视频信号线 204 泄漏的电场，构图公共电极 210 使其从视频信号线 204 的边缘伸出。其端部宽度应等于 1.5 μm 或更大，且优选在大约 3 到 4 μm 范围内。

在接触孔 212 的周围，部分切除横向条以形成栅格状像素电极 206 的垂直条开口端结构（用虚线圆 IV 表示）。栅格状像素电极 206 与源极电极 206A 集成地形成。之所以在公共电极 210 上叠加像素电极垂直条的该不闭合端部的理由是，为了防止由于在不适当的方向上在其端部周围产生电场而干扰液晶分子的旋转。

本发明的液晶显示设备已经采用该结构（开口结构），其中在接触孔 212 的外围中，栅格状像素电极 206 的垂直条的端部是不闭合的。采用该结构，可以得到分配到接触孔的面积。即使当由于更窄的像素间距而使延伸到像素的接触孔的面积比率变得更大时，也可以在具有垂直条不闭合端部的栅格状像素电极附近容易地形成用于连接公共信号线和公共电极的接触孔。由此，可以确保液晶显示设备的孔径比到最大限度。栅格状像素电极 206 的横向条具有以下作用，即通过绝缘膜 203 和 207 分别与公共信号线 202 和公共电极 210 一起形成存储电容。通过采用该结构，其中栅格状像素电极的垂直条是部分不闭合的，可以适当地调节存储电容的值。

虽然在图 7 和图 8A 至 8C 中省略了其说明，但是，在公共电极上形成液晶层和由透明基板构成的第二基板，该透明基板由玻璃板等构成，并由此构造出本发明的液晶显示设备。本实施例的液晶显示设备的截面结构与图 11 的相同，并省略其说明。

接下来，将参考附图描述本发明的液晶显示设备的第三实施例。图 9 是用于说明本发明的液晶显示设备第三实施例的平面图。图 10A 至 10C 分别是沿图 9 的线 I-I、II-II 和 III-III 的截面图。本实施例的液晶显示设备是称为多畴型的一个示例，其中视频信号线、像素电极和公共电极被弯曲成锯齿形。

参考图 9 和图 10A 至 10C，在诸如玻璃的透明绝缘基板 300 上形成由例如 Al-Nd、Cr 的金属层构成的扫描信号线 301 和平行于扫描信号线 301 的公共信号线 302。在扫描信号线 301 和公共信号线 302 上，形成由 SiO₂、SiN_x 和 SiO_x 等构成的绝缘膜 303（栅极绝缘膜）。在绝缘膜 303 上，形成由非晶硅构成的半导体层 309、源极电极 306A 和漏极电极 306B，并由此构造出薄膜晶体管（TFT）305。由从 Al、Al 合金、Ag、Ag 合金、Cr 和 Cr 合金中选出的一种金属膜构成源极电极 306A

和漏极电极 306B。与源极电极和漏极电极 306A 和 306B 的形成同时形成视频信号线 304 和与源极电极 306A 集成形成的像素电极 306。注意，借助于通过 PCVD 等方法将非晶硅淀积在绝缘膜 303 的整个表面上并构图，来形成 TFT 305 的半导体层 309。借助于通过溅射形成诸如 Al-Nd 和 Cr 等的金属层，然后通过光刻法构图，来形成源极电极 306A、漏极电极 306B、像素电极 306、扫描信号线 301 和公共信号线 302。通过 SiO₂、SiN_x 和 SiO_x 等的 PCVD 法形成绝缘膜 303。

在视频信号线 304、薄膜晶体管 305 和与源极电极 306A 集成形成的像素电极 306 上形成由 SiN_x 等构成的绝缘膜 307。并且进一步将由有机绝缘膜构成的绝缘膜 308 覆盖在绝缘膜 307 上。为了以与上述本发明第一实施例的液晶显示设备相同的方式减小负荷电容，仅留下视频信号线 304 上的绝缘膜 308。将显示区域上的绝缘膜 308 除去。与本发明第一实施例的液晶显示设备相同，可以使用诸如丙烯树脂的有机绝缘膜作为绝缘膜 308。绝缘膜 308 的厚度约为 1.5 到 2 μm。构图视频信号线 304 和像素电极 306 使其从上面看是弯曲的。

此后，形成由 ITO 构成的透明电极形成的公共电极 310，使其与从上面看已弯曲的视频信号线 304 和像素电极 306 的图案形状相匹配。通过接触孔 312 将公共电极 310 电连接到公共信号线 302 上。

为了屏蔽从视频信号线 304 泄漏的电场，构图公共电极 310 使其从视频信号线 304 的边缘伸出。其端部宽度应等于 1.5 μm 或更大，且优选在大约 3 到 4 μm 范围内。

在接触孔 312 的周围中，与源极电极 306A 集成形成的栅格状像素电极 306 的端部（用虚线圆 V 表示）是不闭合的。采用该结构，可以得到分配给接触孔的面积。即使当由于更窄的像素间距而使延伸到像素的接触孔的面积比率变得更大时，也可以确保液晶显示设备的孔径比到最大限度。栅格状像素电极 306 的横向条分别通过绝缘膜 303 和

307 与公共信号线 302 和公共电极 310 一起形成存储电容。通过采用该结构，其中栅格状像素电极 306 的垂直条是部分不闭合的，可以适当地调节存储电容的值。

虽然在图 9 和图 10A 至 10C 中省略了其说明，但是，在公共电极上形成液晶层和由透明基板构成的第二基板；该透明基板由玻璃等构成，并由此构造出本发明的液晶显示设备。本实施例的液晶显示设备的截面结构与图 11 的相同，并省略其说明。

在该实施例中，当从上面看时，视频信号线 304、公共信号线 302 和公共电极被弯曲了一次，且当从上面看时它们可以被弯曲多于一次。使取向膜（未示出）的摩擦方向垂直，以便使液晶的分子轴的旋转方向对于位于弯曲部分顶点下面和之下的每个畴来说是不同的，如图 9 的带箭头实线所示。采用这种构造，由于液晶可以在两个方向上旋转，因此液晶旋转到两个方向中相互补偿了它们的视角性能。因此，可以进一步提高视角性能。

虽然已经结合特定优选实施例描述了本发明，但是应理解本发明所包含的主旨不限于这些具体实施例。相反，本发明的主旨在于包括可以包含在权利要求的精神和范围内的所有变换、修改和等价物。

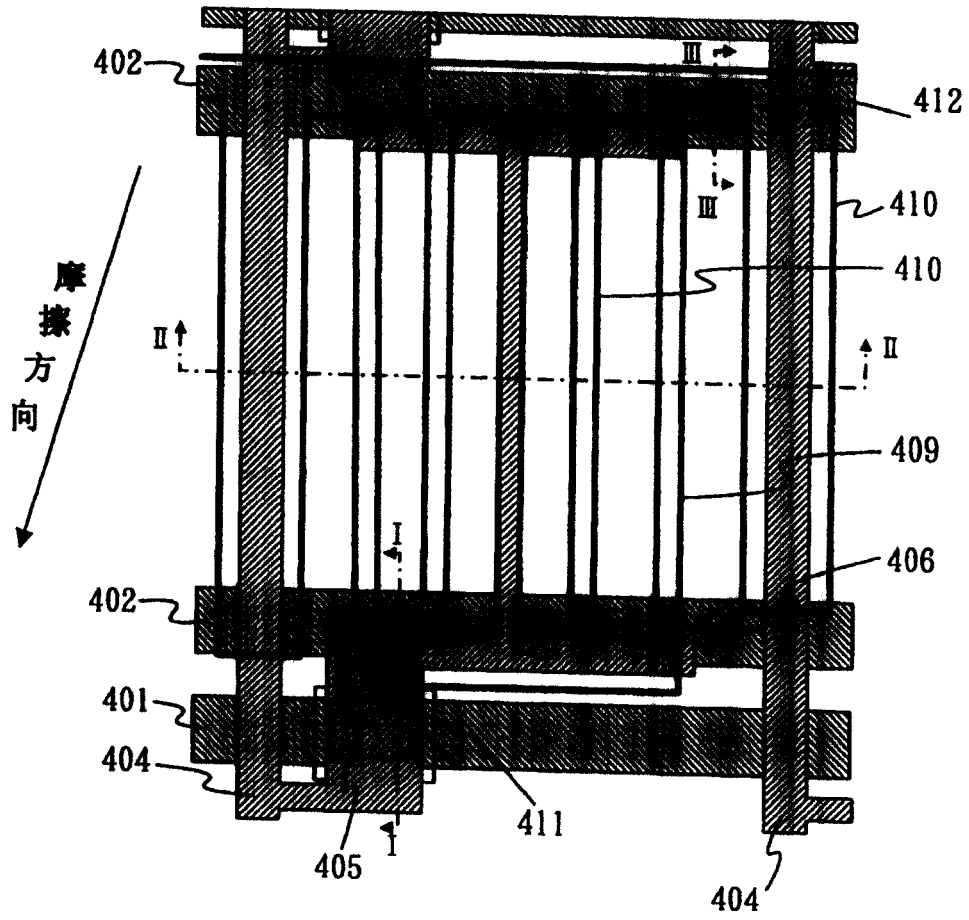


图1
现有技术

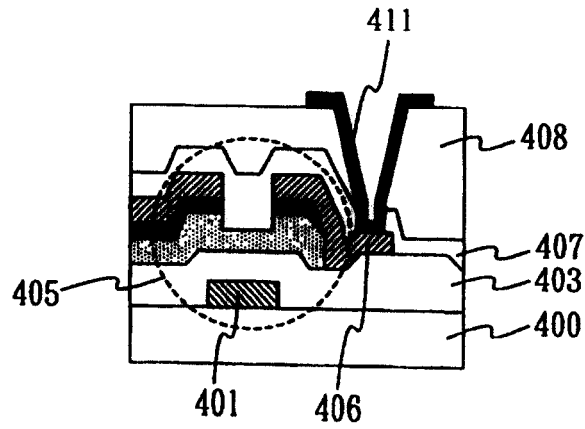


图2A 现有技术

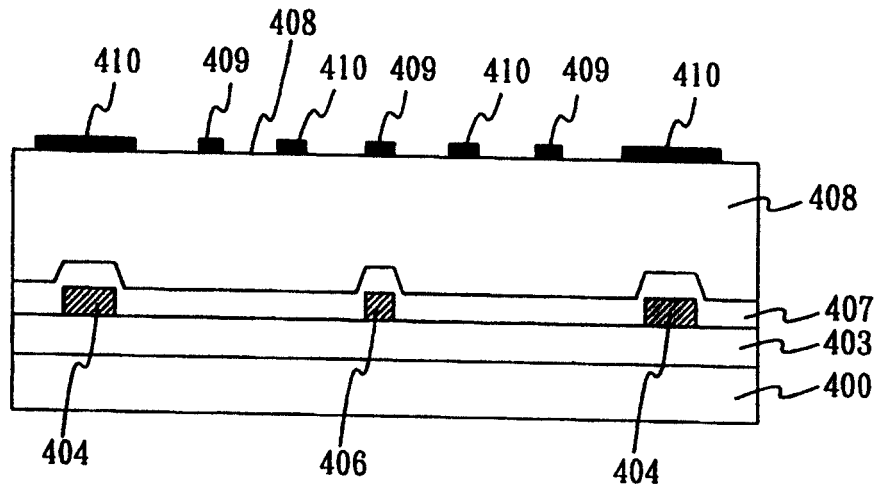


图2B 现有技术

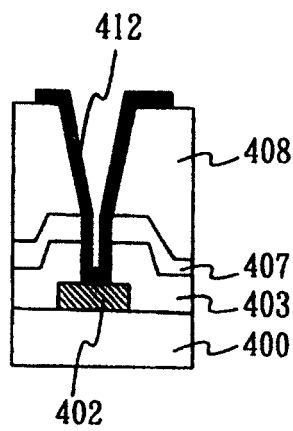


图2C 现有技术

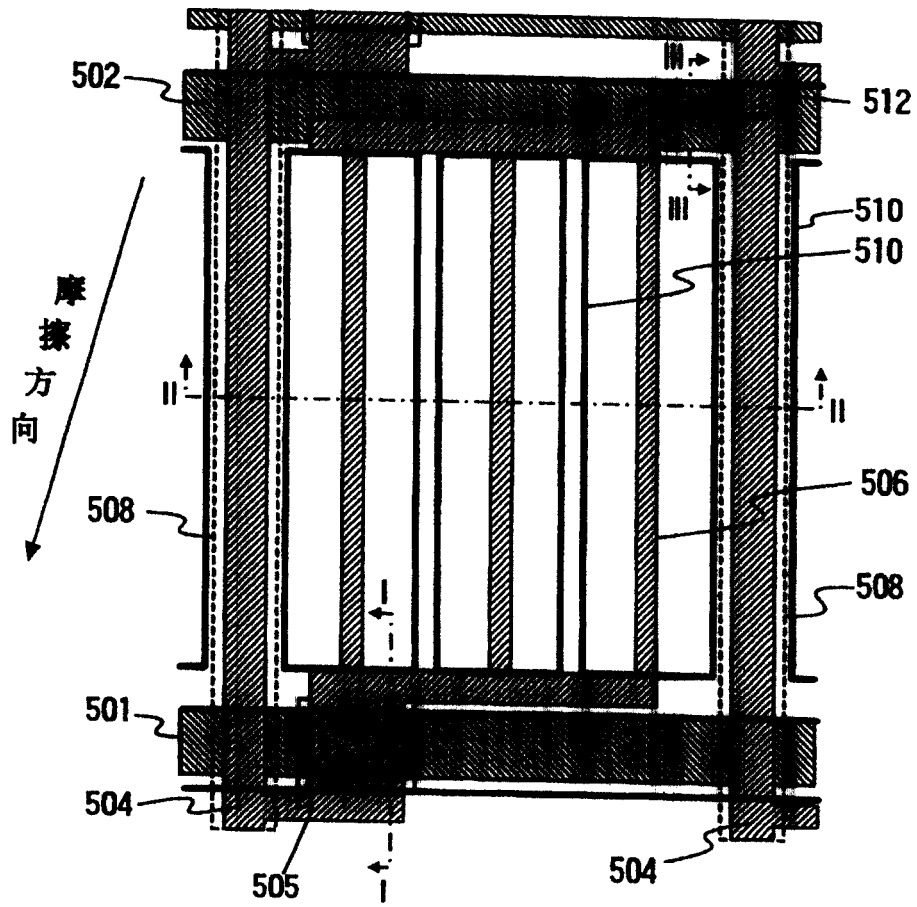


图3
现有技术

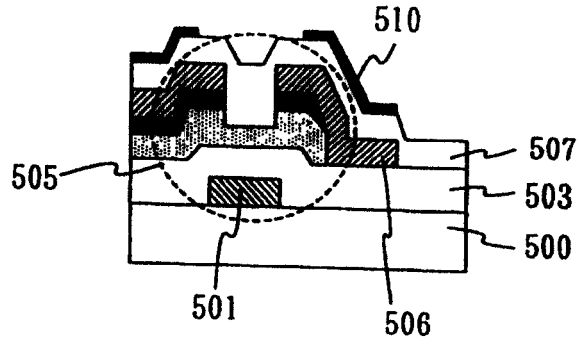


图4A 现有技术

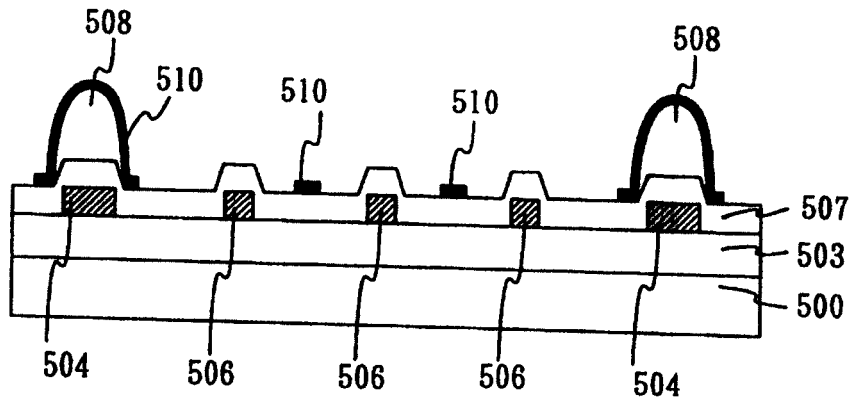


图4B 现有技术

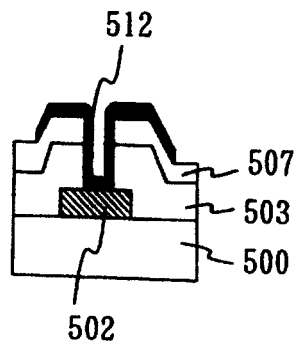


图4C 现有技术

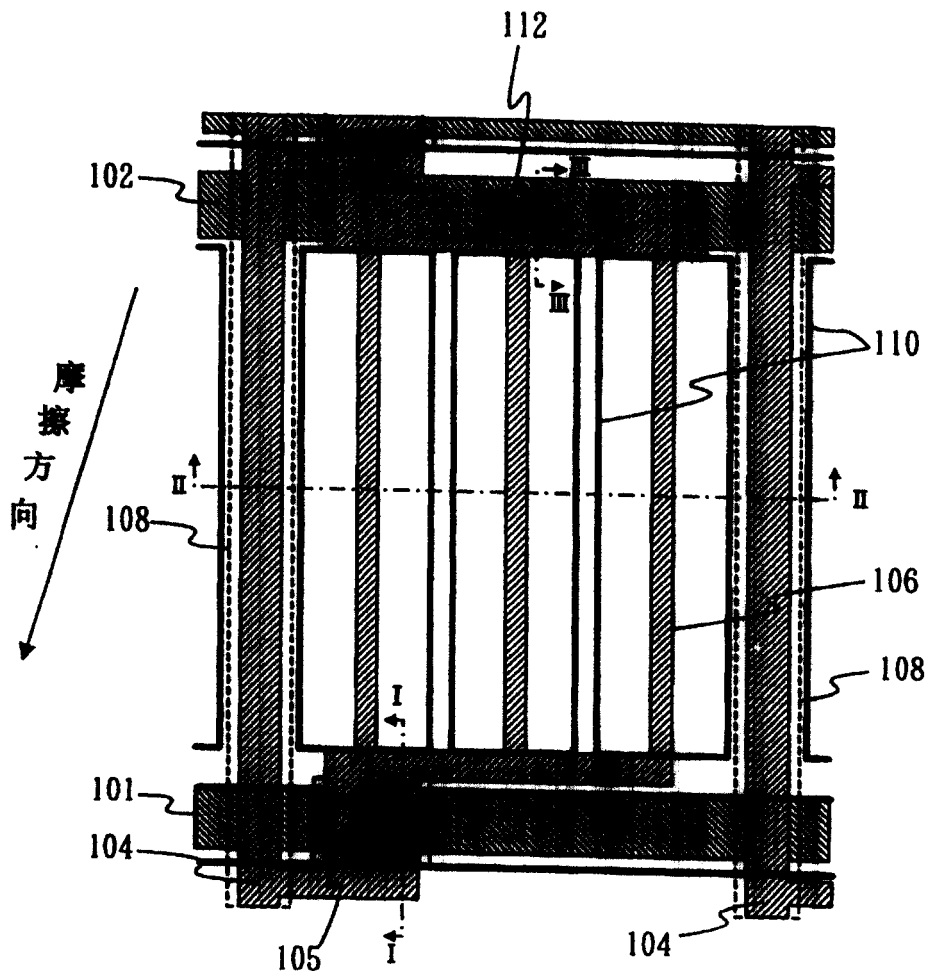


图5

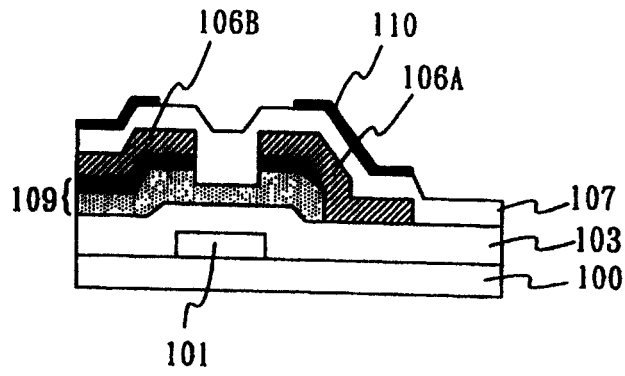


图6A

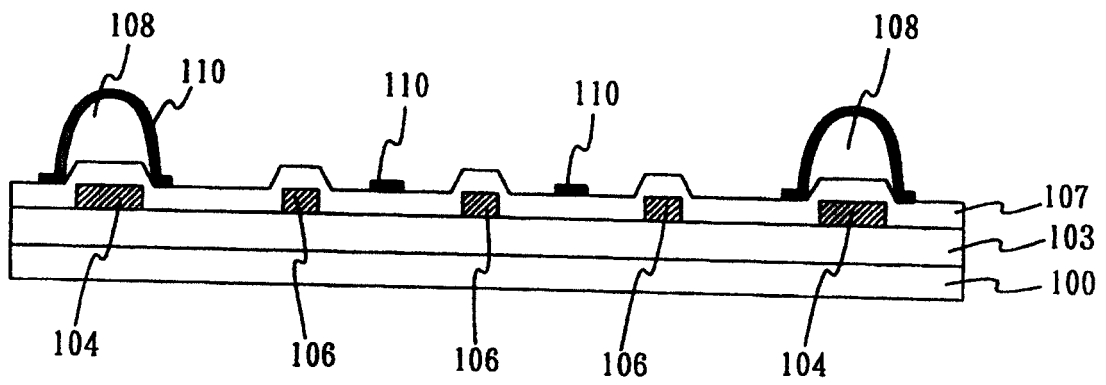


图6B

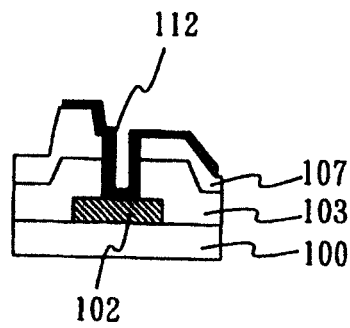


图6C

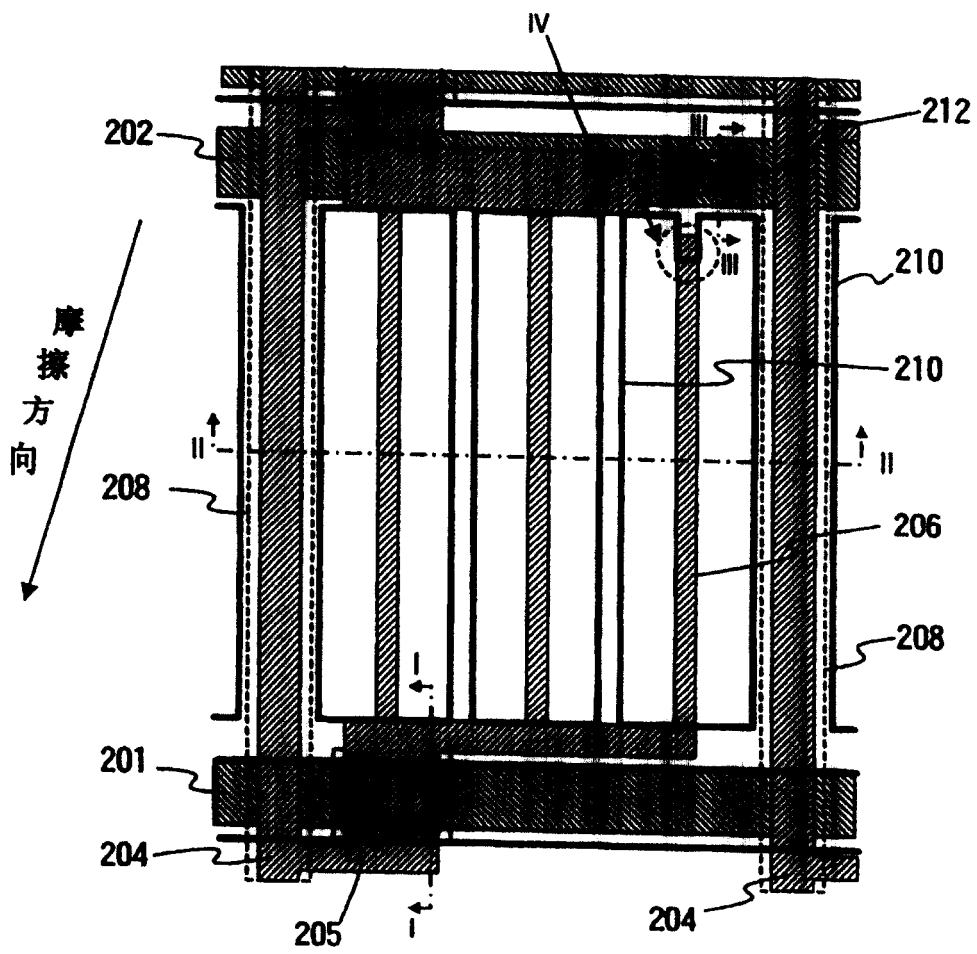


图7

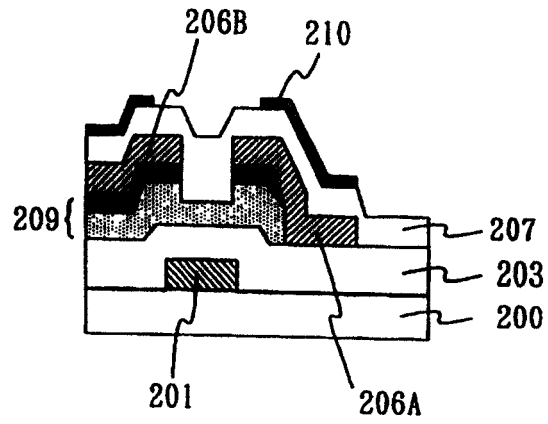


图8A

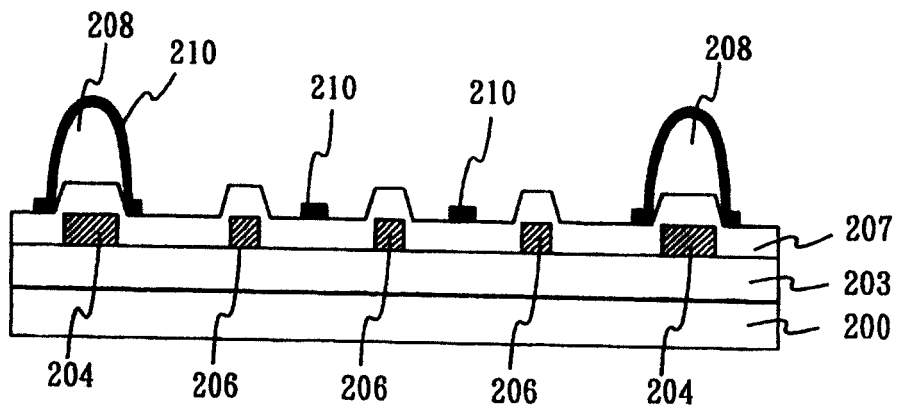


图8B

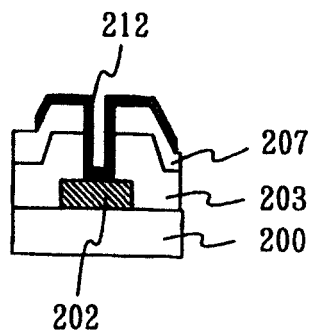


图8C

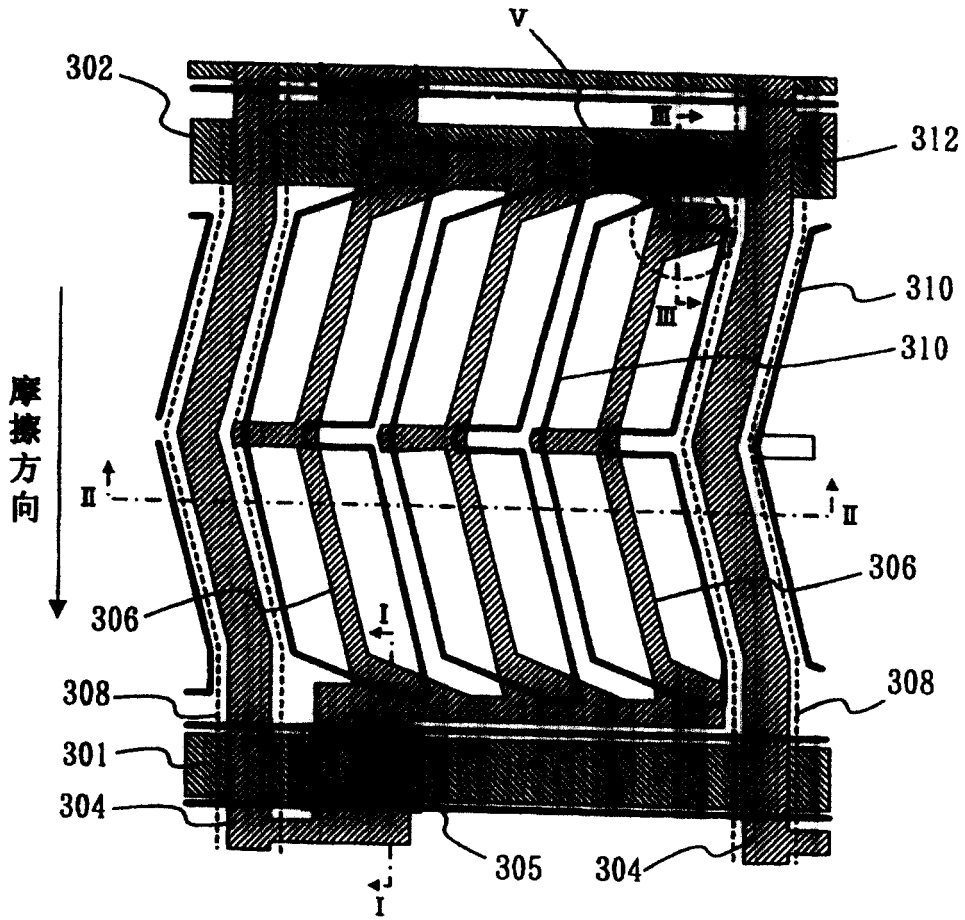


图9

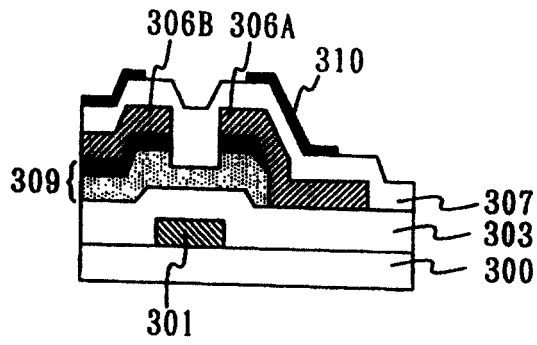


图10A

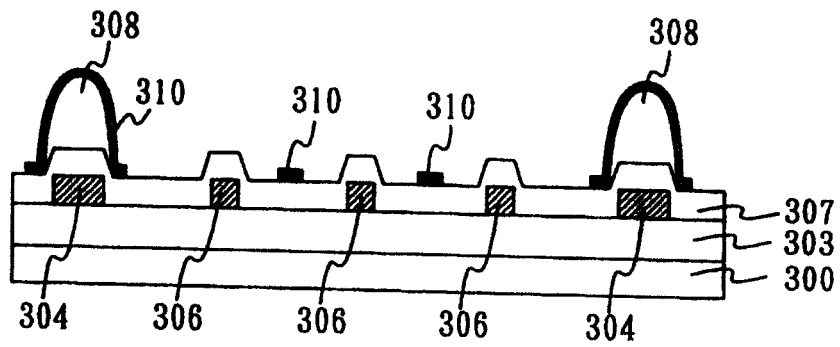


图10B

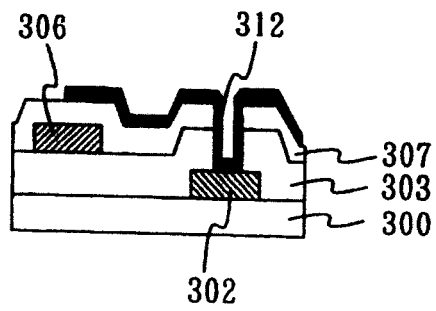


图10C

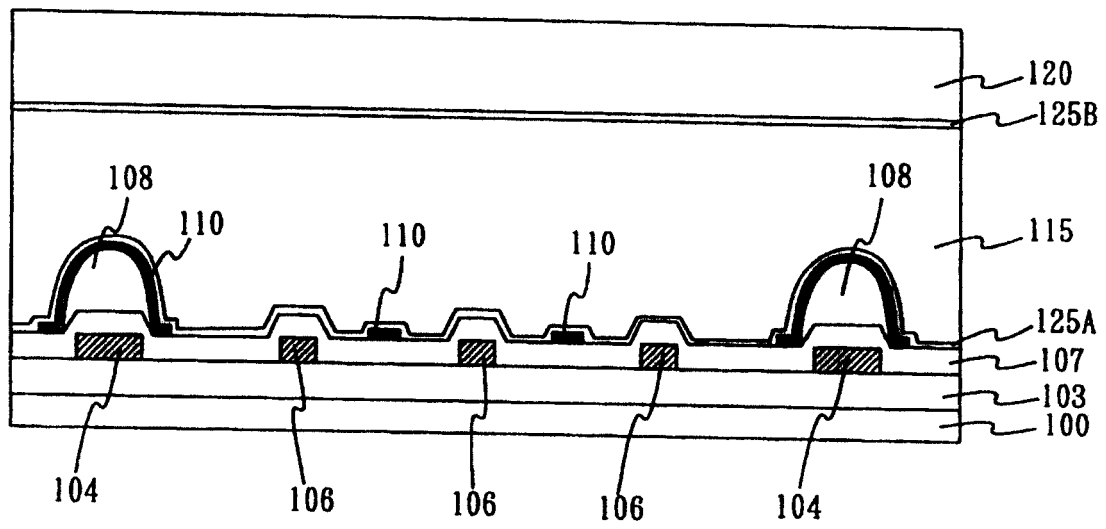


图11

专利名称(译)	液晶显示设备		
公开(公告)号	CN100417992C	公开(公告)日	2008-09-10
申请号	CN200510054357.9	申请日	2005-03-10
[标]申请(专利权)人(译)	NEC液晶技术株式会社		
申请(专利权)人(译)	NEC液晶技术株式会社		
当前申请(专利权)人(译)	NEC液晶技术株式会社		
[标]发明人	今野隆之 西田真一 冈本守		
发明人	今野隆之 西田真一 冈本守		
IPC分类号	G02F1/1343 G02F1/136 G02F1/1368 G09F9/30		
CPC分类号	G02F2001/136218 G02F1/134363		
审查员(译)	周宇		
优先权	2004067334 2004-03-10 JP		
其他公开文献	CN1667479A		
外部链接	Espacenet SIPO		

摘要(译)

在基板上提供栅格状像素电极和栅格状公共电极，在该基板中形成例如 TFT 的横向电场液晶显示设备的开关元件。每个像素电极与诸如 TFT 的开关元件的一个电极集成地形成。每个像素电极在栅格状像素电极横向条的外围处具有凹口。在像素电极凹口的区域中提供接触孔，该接触孔连接基板中的公共信号线和公共电极。

