

[19] 中华人民共和国国家知识产权局

[51] Int. Cl⁷

G02F 1/13

G02F 1/1333

G02F 1/136

G02F 1/1343

H01L 29/786



[12] 发明专利申请公开说明书

[21] 申请号 200410086923. X

[43] 公开日 2005 年 4 月 13 日

[11] 公开号 CN 1605902A

[22] 申请日 2001. 11. 27

[21] 申请号 200410086923. X

分案原申请号 01139481. 1

[30] 优先权

[32] 2000. 11. 27 [33] JP [31] 359522/2000

[71] 申请人 株式会社日立制作所

地址 日本东京

[72] 发明人 桥本雄一 笠井勉

[74] 专利代理机构 中国国际贸易促进委员会专利商
标事务所

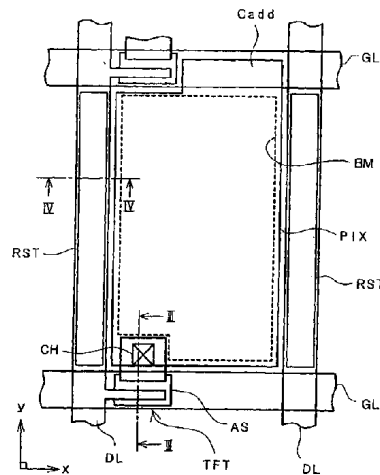
代理人 张兆东

权利要求书 1 页 说明书 9 页 附图 6 页

[54] 发明名称 液晶显示器件

[57] 摘要

本发明的目的是易于修复漏极信号线。在相互对置的两层基片之间夹有液晶，在基片之一的液晶一侧表面上构成的、被相邻两条栅极信号线以及相邻两条漏极信号线所围合的每一区域构成一个像素区。每个像素区具有一个开关元件，该元件受到来自两条栅极信号线之一的扫描信号所驱动，还具有一个像素电极，经该开关元件向其提供来自两条漏极信号线之一的视频信号。将一层修复导电层设置成：当垂直观察时该层包含在每条漏极信号线中，一层绝缘膜夹在其间。



ISSN 1008-4274

1. 一种液晶显示器件，其包含：

液晶；以及

相互对置的两层基片，基片之间夹有液晶，该液晶显示器件在两层基片之一的液晶一侧表面上还具有：

若干条栅极信号线；

若干条漏极信号线，与若干条栅极信号线相交叉；

像素区，每一区由彼此相邻的两条栅极信号线以及彼此相邻的两条漏极信号线围合而成；

开关元件，设置在每一像素区内并受到来自限定该像素区的两条栅极信号线之一的扫描信号所驱动；

像素电极，设置在每一像素区内，经相应开关元件接收来自限定该像素区的两条漏极信号线之一的视频信号；

绝缘膜；以及

修复导电层，被设置成：当从与夹在其中的绝缘膜垂直的方向观察时，该层被叠置于多条漏极信号线的每一条，该修复导电层设置在所述栅极信号线的同一层，并且由与所述栅极信号线相同的材料制成，该修复导电层与像素电极以及靠近该修复导电层的栅极信号线之间是物理隔离的，该修复导电层的宽度比所述漏极信号线窄，当垂直地对该修复导电层进行观察时，该修复导电层不具有从所述漏极信号线突出的突出部分。

2. 如权利要求 1 所述的液晶显示器件，其特征在于：若干条漏极信号线中的至少一条具有断开部分以及位于断开部分两侧并且穿透绝缘膜的熔接部分。

3. 如权利要求 2 所述的液晶显示器件，其特征在于：至少一条漏极信号线的熔接部分是通过向至少一条漏极信号线的相应部分应用激光使这些部分熔接构成的。

4. 如权利要求 1 所述的液晶显示器件，其特征在于：在所述修复导电层与所述漏极信号线之间设置有半导体层。

液晶显示器件

本申请是株式会社日立制作所提交的、申请日为“2001年11月27日”、申请号为“01139481.1”、发明名称为“液晶显示器件”的发明专利申请的分案申请。

技术领域

本发明涉及液晶显示器件，更具体来说，涉及有源矩阵型液晶显示器件。

背景技术

在有源矩阵型液晶显示器件中，在相互对置的两层透明基片之间夹有液晶，在基片之一的液晶一侧表面上形成的、被沿x方向延伸且沿y方面排列的栅极信号线以及沿y方向延伸且沿x方向排列的漏极信号线所围合的每一区域构成一个像素区。每个像素区具有一个薄膜晶体管，它受到来自限定像素区域的栅极信号线之一的扫描信号所驱动；还具有一个像素电极，经薄膜晶体管向其提供来自限定该像素区域的漏极信号线之一的视频信号。

上述信号线、薄膜晶体管、像素电极等中的每个均以一层覆盖另一层的方式由下述各层构成：一层导体层、一层半导体层、一层绝缘层，其中每一层均按照光刻技术选择性刻蚀成预定图案。

至于目前的高分辨率液晶显示器件，有人指出信号线断开问题有时是由于信号线宽度较小造成的。

日本专利公开第19294/1993号中公布了一种解决这类问题的技术。这种技术可防止通常所说的线缺陷，这种缺陷是由源信号线断开造成的，这种技术是通过在例如五个位置应用激光从而在每个像素中构成一条电路：（薄膜晶体管的）源电极→（薄膜晶体管的）栅电极→（薄膜

晶体管的)漏电极→像素电极→第一导电片→第二导电片→漏极信号线。

然而,需要应用五次或多次激光来修复漏极信号线,该技术的问题是这类工作非常繁琐。

由于需要在每个像素区构成有第一导电片和第二导电片,该技术的又一个问题是使孔径率下降。

该技术的另一个问题是虽然可以防止线缺陷但却不能避免点缺陷(像素缺陷)。

发明内容

考虑到现有技术的上述状况特提出本发明,因此本发明的一个目的是提供一种易于修复漏极导线的液晶显示器件。

本发明的另一目的是提供一种液晶显示器件,其不会影响像素孔径率的提高。

本发明的又一目的是提供一种液晶显示器件,其不会出现点缺陷,更不必说线缺陷。

下面将简要介绍本发明的典型情况。

在相互对置的两层基片之间夹有液晶,在基片之一的液晶一侧表面上构成的、被相邻两条栅极信号线以及相邻两条漏极信号线所围合的每一区域构成一个像素区。每个像素区具有一个开关元件,该元件受到来自两条栅极信号线之一的扫描信号所驱动,还具有一个像素电极,经该开关元件向其提供来自两条漏极信号线之一的视频信号。将一层修复导电层设置成:当垂直观察时该层包含在每条漏极信号线中,一层绝缘膜夹在其间。

在具有上述构造的液晶显示器件中,当漏极信号线中出现断开时,在位于断开区段两侧的断开漏极信号线的两个位置应用激光,借此将位于断开区段两侧的漏极信号各部分通过修复导电膜相互连接起来,也就是说,将断开的漏极信号线修复。这只需应用两次激光就可完成。

由于每一修复导电层被构造:当垂直观察时该层包含在相应的漏

极信号线中，因此并不影响像素孔径率的提高。

此外，由于不使用位于像素区的构件来修复断开的漏极信号线，因此这种修复不会引起任何像素缺陷。

附图说明

图 1 是根据本发明第一实施例的液晶显示器件中一个像素的平面图；

图 2 是根据本发明第一实施例的液晶显示器件的等效电路图；

图 3 是沿图 1 中 III-III 线所做的剖面图；

图 4 是沿图 1 中 IV-IV 线所做的剖面图；

图 5 示出了根据本发明第一实施例的液晶显示器件的一个优点；

图 6 是沿图 5 中 VI-VI 线所做的剖面图；

图 7A 是根据本发明第二实施例的液晶显示器件中一个像素的平面图；

图 7B 是沿图 7A 中 b-b 线所做的剖面图；以及

图 8 是根据本发明第三实施例的液晶显示器件中一个像素的平面图。

具体实施方式

下面将描述根据本发明各实施例的液晶显示器件。

实施例 1

<等效电路>

图 2 是根据本发明第一实施例的液晶显示器件的等效电路图。尽管图 2 是一张电路图，但它是对应于实际几何布局来画的。

如图 2 所示，透明基片 SUB1 与另一透明基片 SUB2 相互对置，它们之间夹有液晶。

图 2 中沿 x 方向延伸且沿 y 方向排列的栅极信号线 GL、以及图 2 中沿 y 方向延伸且沿 x 方向排列的漏极信号线 DL，均在透明基片 SUB1

的液晶一侧表面上构成。漏极信号线 DL 与栅极信号线 GL 是隔绝的。由栅极信号线 GL 和漏极信号线 DL 围合成的每个矩形区域构成一个像素区。显示区域 AR 就是各像素区的总和。

每个像素区具有薄膜晶体管 TFT，它受到来自限定像素区的栅极信号线 GL 之一的扫描信号（电压）所驱动，还具有像素电极 PIX，经薄膜晶体管 TFT 向其提供来自限定像素区的漏极信号线 DL 之一的视频信号（电压）。

在像素电极 PIX 与限定像素区域的另一栅极信号线 GL 之间构成有电容元件 Cadd。电容元件 Cadd 所起作用是为长时间存储提供给像素电极 PIX 的视频信号，即使在薄膜晶体管 TFT 关闭后仍保存该信号。

在每个像素区内构成的像素电极 PIX 与反电极 CT（未示出）之间产生电场，该反电极 CT 成形于透明基片 SUB2 的液晶一侧表面上，对于所有像素区是公用的。以此方式来控制夹在像素电极 PIX 和反电极 CT 之间的液晶区的光透射。

每条栅极信号线 GL 延伸到透明基片 SUB1 的一侧（图 2 中的左侧），在栅极信号线 GL 延伸线的末端成形有末端区 GTM，该末端区 GTM 与安装在透明基片 SUB1 上的垂直扫描电路 - 半导体集成电路 GDRC 的凸出端相连。每条漏极信号线 DL 延伸到透明基片 SUB1 的一侧（图 2 中的顶侧），在漏极信号线 DL 之延伸线的末端成形有末端区 DTM，该末端区 DTM 与安装在透明基片 SUB1 上的视频信号驱动电路 - 半导体集成电路 DDRC 相连。

半导体集成电路 GDRC 和 DDRC 本身全部安装在透明基片 SUB1 上。这就是所谓的 COG（半导体芯片直接绑定在玻璃屏上）组装技术。

半导体集成电路 GDRC 和 DDRC 的输入端凸出端与透明基片 SUB1 上构成的相应末端区 GTM2 及 DTM2 相连。末端区 GTM2 和 DTM2 通过导线层与末端区 GTM3 及 DTM3 分别相连，后者设置在靠近透明基片 SUB1 之端面的周边区域内。

透明基片 SUB2 与透明基片 SUB1 上覆盖半导体集成电路 GDRC 和 DDRC 的区域相对置，因而透明基片 SUB2 比透明基片 SUB1 的面积

要小一些。

透明基片 SUB2 靠密封件 SL 固定在透明基片 SUB1 上, 密封件 SL 成形于透明基片 SUB2 的周边区域。密封件 SL 对于夹在透明基片 SUB1 与 SUB2 之间的液晶还起到密封作用。

<像素结构>

图 1 是一张平面图, 示出了在透明基片 SUB1 上构成且对应于图 2 中由虚线所包围部分 A 的一个像素结构。

图 3 是沿图 1 中 III-III 线所做的剖面图 (包含基片 SUB2)。图 4 是沿图 1 中 IV-IV 线所做的剖面图。

如图 1 所示, 在透明基片 SUB1 的液晶一侧表面构成有栅极信号线 GL, 其沿 x 方向延伸且沿 y 方向排列。

与栅极信号线 GL 同时构成的修复导电层 RST 构成于漏极信号线 DL (随后描述) 的下面。

修复导电层 RST 与栅极信号线 GL 是物理隔离的, 因而也是电隔绝的。

由例如氮化硅 (SiN) 制成的绝缘膜 GI 构成于透明基片 SUB1 上, 并覆盖住栅极信号线 GL 和修复导电层 RST (见图 3 和 4)。

绝缘膜 GI 对漏极信号线 DL (随后描述) 起到如下作用: 用做夹层绝缘膜, 将其与栅极信号线 GL 隔绝开; 用做薄膜晶体管 TFT 的栅极绝缘膜; 并且用做电容元件 Cadd (随后描述) 的介质膜。

在每一像素区的底部左边, 构成有一种例如由硅制成的 i 型 (本征型, 未掺杂任何导电型杂质) 半导体层 AS, 覆盖住相应的栅极信号线 GL。

凭借在其上构成的源电极和漏电极, 半导体层 AS 被用做 MIS 薄膜晶体管 TFT 的半导体层, TFT 所带相应栅极信号线的一部分用做栅电极。

薄膜晶体管 TFT 的源电极 SD1 和漏电极 SD2 是与绝缘膜 GI 上成形的漏极信号线 DL 同时构成的。

图 1 中的漏极信号线 DL 沿 y 方向延伸且沿 x 方向排列。漏极信号

线 DL 覆盖在修复导电层 RST 上构成，覆盖区域包括构成栅极信号线 GL 的区域及其邻近区域。

每条漏极信号线 DL 延伸出一部分到达相应半导体层 AS 之上，该延伸部分用做相应薄膜晶体管 TFT 的漏电极 SD2。

一个与漏极信号线 DL 同时构成并且与漏电极 SD2 隔开的电极是源电极 SD1。源电极 SD1 与像素电极 PIX（随后描述）相连接。为确保有一段与像素电极 PIX 连接，源电极 SD1 有一小延长段伸出像素区。

在半导体层 AS 和每一漏电极 SD2 及源电极 SD1 之间成形有掺杂杂质的半导体层，起到接触层的作用。

可通过下述方式构成上述结构。在半导体层 AS 构成之后，在半导体层 AS 的表面上构成一薄层掺杂有杂质的半导体。然后，在构成漏电极 SD2 和源电极 SD1 之后，利用漏电极 SD2 和源电极 SD1 为掩模，将掺杂型半导体层的曝露部分刻蚀掉。

在透明基片 SUB1 上（漏极信号线（加上漏电极 SD2 和源电极 SD1）构成于其上）上构成有由例如氮化硅（SiN）制成的保护膜 PSV，以覆盖住漏极信号线 DL 等等（见图 3 和 4）。

形成一层保护膜 PSV 是为防止薄膜晶体管 TFT 直接接触液晶以及其它目的。保护膜 PSV 上为每一薄膜晶体管 TFT 的源电极 SD1 之延长端曝露部分开有接触孔 CH。

在保护膜 PSV 的顶面上构成有例如如 ITO 膜（氧化铟锡）制成的透明像素电极 PIX，以致覆盖住大部分相应的像素区。

像素电极 PIX 被构造成填充到透过保护膜 PSV 成形的相应接触孔 CH 中，借此使像素电极 PIX 与相应薄膜晶体管 TFT 的源电极 SD1 相连接。

在透明基片 SUB1 上（像素电极 PIX 成形于其上）构成有取向层 ORI1，同样覆盖在像素电极 PIX 上。取向层 ORI1 由例如树脂制成，其表面沿指定方向摩擦。取向层 ORI1 与液晶 LC 相接触，液晶 LC 的初始取向由取向层 ORI1 与另一取向层 ORI2（随后描述）确定。

偏光片 POL1 贴在透明基片 SUB1 上与液晶 LC 相反一侧表面上。

另一方面，在透明基片 SUB2 的液晶一侧表面上成形有黑色基体 BM，以限定各个像素区。

黑色基体 BM 是为防止外部光线照射到薄膜晶体管 TFT 上，并且可提高显示对比度。

在黑色基体 BM 的相应小孔（即：基本为像素区的光透射区）中成形有彩色滤光器 FIL，其具有与各个种类像素区相对应的颜色。

例如，将相同颜色的彩色滤光器 FIL 用于沿 y 方向排列的像素区；将红色（R）、绿色（G）和蓝色（B）的彩色滤光器 FIL 交替地用于沿 x 方向排列的像素区。

为防止由于黑色基体 BM 和彩色滤光器 FIL 而使表面出现台阶，在透明基片 SUB2（黑色基体 BM 和彩色滤光器 FIL 构成于其上）上构成有平面膜 OC，该膜是由例如树脂膜形成的，覆盖住黑色基体 BM 等等。

在平面膜 OC 表面上构成有例如由 ITO 制成的反电极 CT，该电极对于所有像素区是公用的。

反电极 CT 与每一像素区内的像素电极 PIX 之间产生一个与视频信号（电压）相对应的电场，用来控制夹在上述电极之间的液晶 LC 部分的取向。对光透射的控制是靠液晶取向、上述偏光片 POL1、以及另一偏光片 POL2（随后描述）的适当组合。

在透明基片 SUB2（反电极 CT 构成于其上）上构成有取向层 ORI2，覆盖住反电极 CT。取向层 ORI2 例如由树脂制成，其表面沿预定方向摩擦。取向层 ORI2 与液晶 LC 相接触，液晶 LC 的初始取向由取向层 ORI1 和 ORI2 来确定。

偏光片 POL2 贴在透明基片 SUB2 上与液晶 LC 相反一侧表面上。

在具有上述结构的液晶显示器件中，如果漏极信号线 DL 在如图 5 所示的某特定位置断开，则在漏极信号线 DL 上断开区段两侧的两个位置应用激光。

其结果是：在漏极信号线 DL 的激光作用位置出现熔接部分 α ，以致于穿透下面的绝缘膜 GI 并到达修复导电层 RST（参见沿图 5 中 VI-VI

线所做的图6)。

分别位于断开区段(如图5中所见)上面和下面的漏极信号线DL的两部分通过修复导电层RST相互形成连接,因而将断开的漏极信号线DL修复。

从上述说明清楚可见,可通过应用两次激光来修复一处断开,其优点是使修复工作变得容易。

由于修复导电层RST是在漏极信号线DL下面构成的,它们不会影响像素孔径率的提高。

此外,由于不使用位于像素区的构件(例如像素电极PIX)来修复漏极信号线DL,因此这种修复不会引起任何像素缺陷。

实施例2

图7A和7B示出了根据本发明第二实施例的液晶显示器件的一个像素结构。图7A是一张平面图,而图7B是沿图7中b-b线所做的剖面图。

图7A和7B中的部件与图1、3和4中的对应部件具有相同的附图标记,它们与后者的制造材料相同并具有相同功能。

图7A和7B与图1、3和4中结构之间的第一点区别在于:直接在绝缘膜GI上构成的漏极信号线DL之下构成半导体层AS。

上述半导体层AS与每一薄膜晶体管TFT的半导体层AS同时构成。与绝缘膜GI一样,漏极信号线DL之下的半导体层AS在漏极信号线DL与栅极信号线GL之间起到夹层绝缘膜的作用。其目的在于强化夹层绝缘作用。

同样在该实施例中,与图1、3、4的结构情况相同,修复导电层RST是在绝缘膜GI底下的层中成形于漏极信号线DL之下。

遮光膜IL成形在每条漏极信号线DL的两侧,也就是说,在每一修复导电层RST的两侧。如同成形于透明基片SUB2上的黑色基体BM一样,遮光膜IL具有遮光作用。遮光膜IL的存在使得降低黑色基体BM的宽度成为可能,因而具有提高孔径率的优点。

遮光膜 IL 可以与修复导电层 RST 同时构成。这样的优点是可通过将遮光膜 IL 与相应的修复导电层 RST 隔开一定距离来形成电隔绝。

如果遮光膜 IL 与相应的修复导电层 RST 电连接的话，则遮光膜 IL 将在相应的漏极信号线 DL 修复后与之相连。这将导致在那些与相应遮光膜 IL 相重叠的像素电极 PIX 上产生逆效应。

实施例 3

第一和第二实施例中每个都指的是所谓的垂直电场型像素结构。然而，没有说明本发明并不局限于这种情况，而是也可应用于横向电场型像素结构。

在横向电场型液晶显示器件中，与图 1 所示大致相同的每条漏极信号线 GL 及其相邻结构应用于本发明中，因为传统的横向电场型液晶显示器件也同样具有上述问题。

图 8 是一张平面图，示出了根据本发明第三实施例的横向电场型液晶显示器件的一个像素结构。

在该液晶显示器件中，在透明基片 SUB1（像素电极 PIX 构成于其上）的液晶一侧表面上构成有反电极 CT。反电极 CT 和像素电极 PX 交替地构成条形样式（在图 8 中沿 y 方向延伸）。

反电极 CT 与像素电极 PX 构成不同的两层，它们之间夹有一层绝缘膜。与电场的透明基片 SUB1 基本平行的元件用来控制液晶的光透射，该电场是在反电极 CT 和像素电极 PX 之间产生的。

每一电极沿其延伸方向具有若干弯曲段的原因在于：采用了所谓多畴方案以防止色彩偏差，否则当从不同方向观看显示屏时，将会出现这种色彩偏差，在像素电极 PX 与反电极 CT 之间产生的电场方向彼此不同时，就会形成两种区域。

从上面的描述清楚可见，根据本发明的液晶显示器件中的漏极信号线易于修复。

图 1

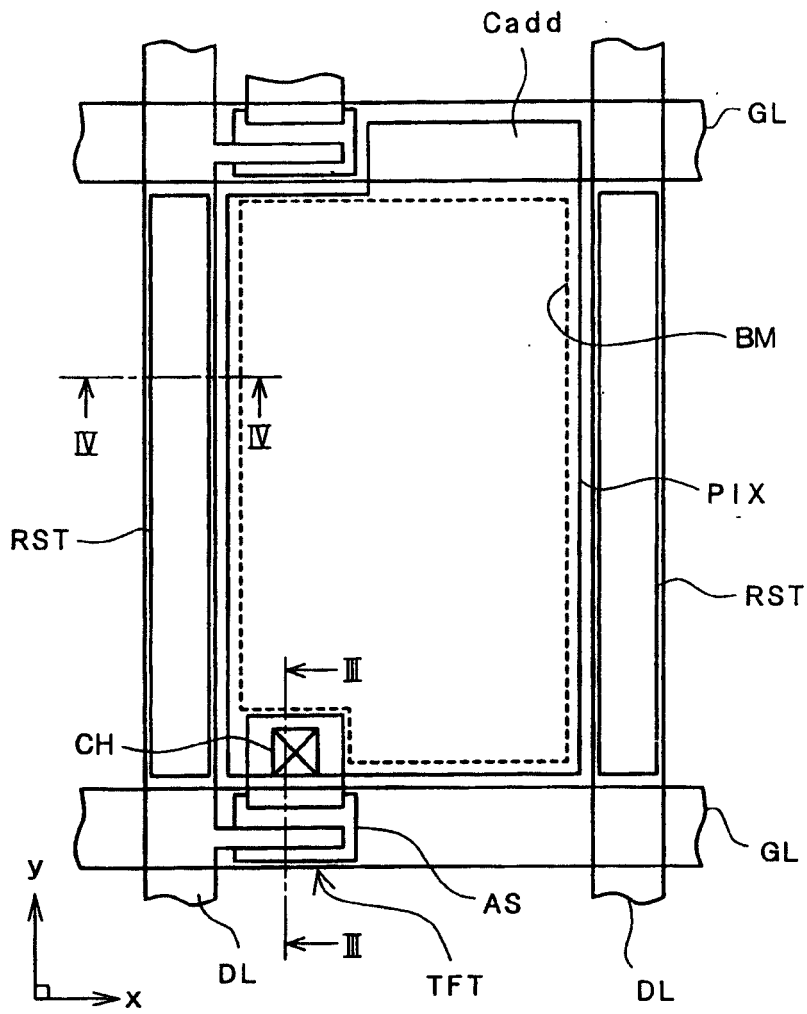


图 2

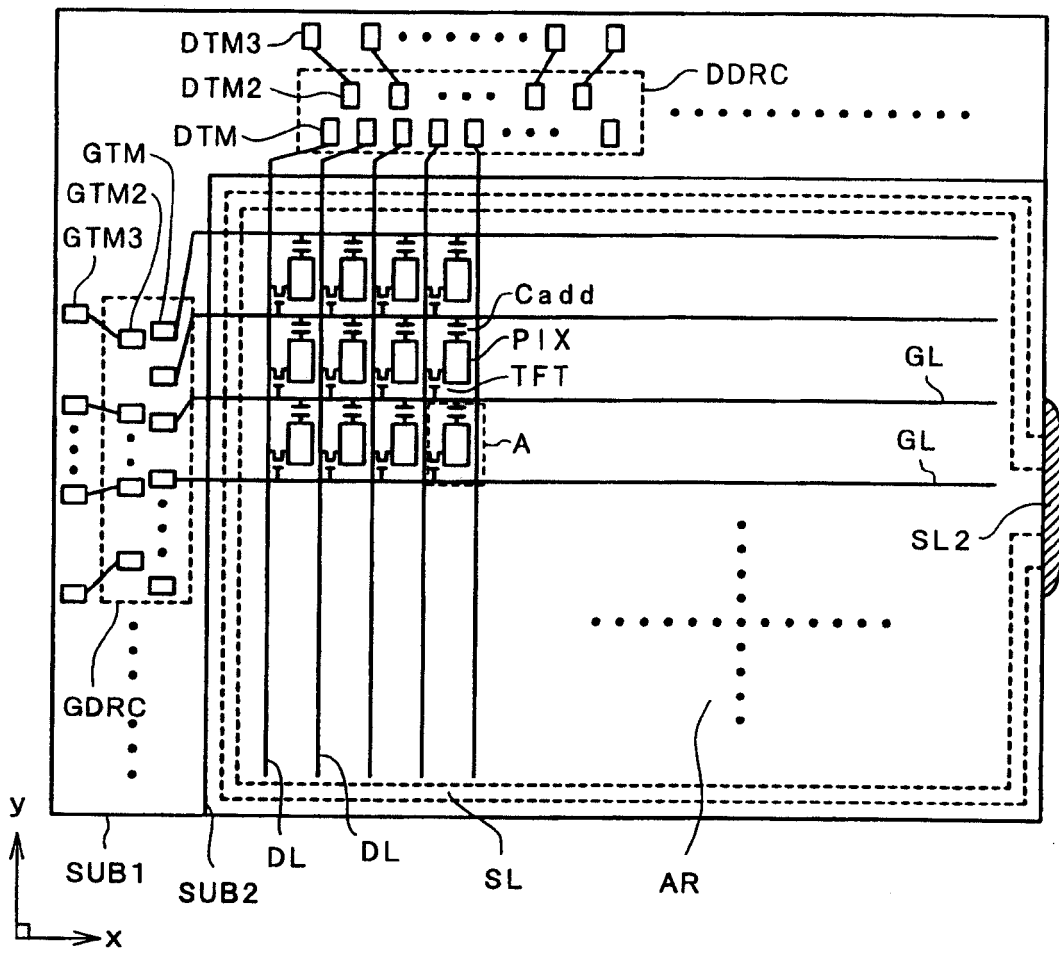


图 3

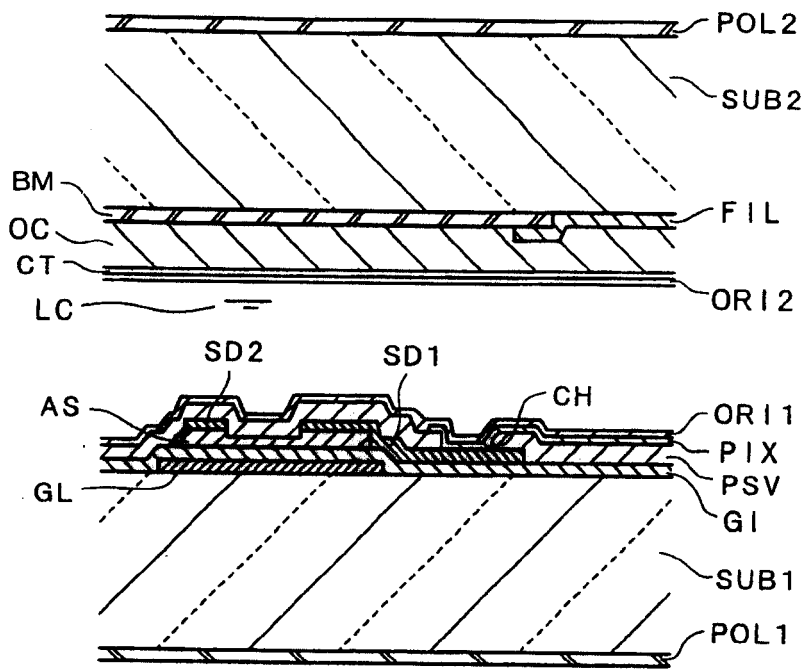


图 4

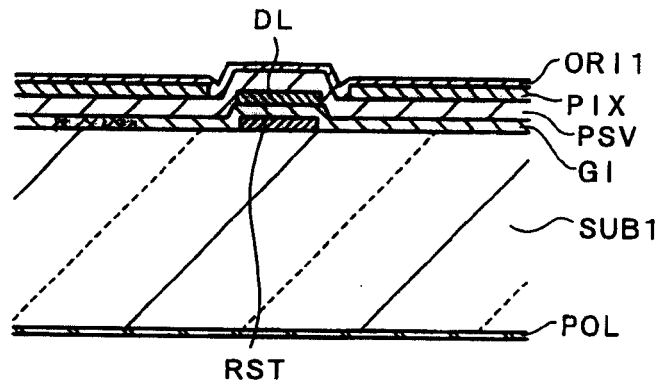


图 5

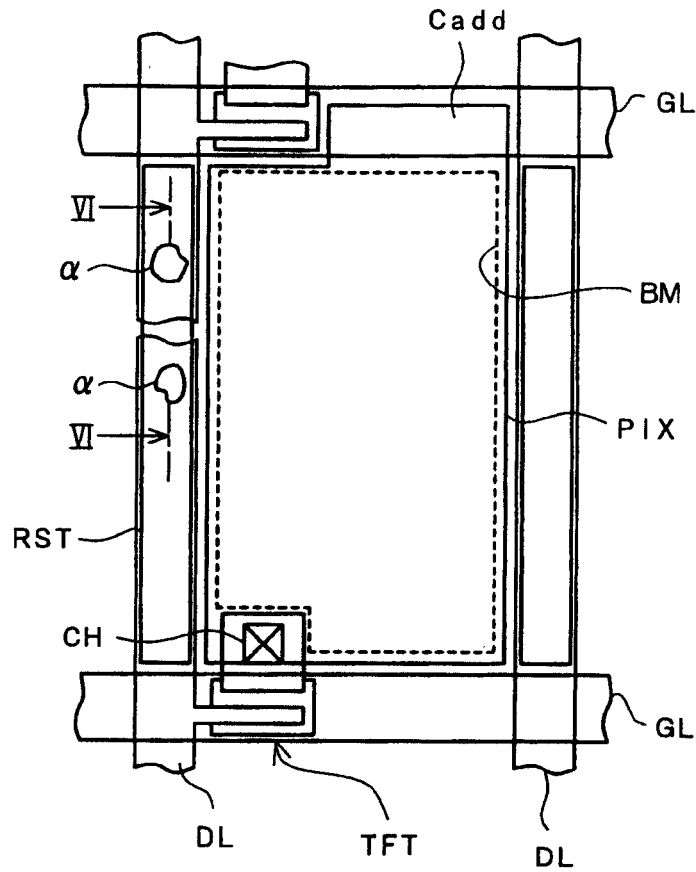


图 6

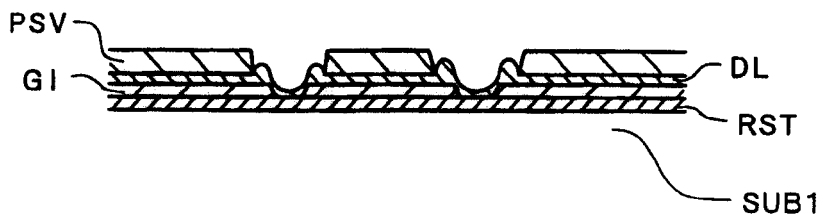


图 7A

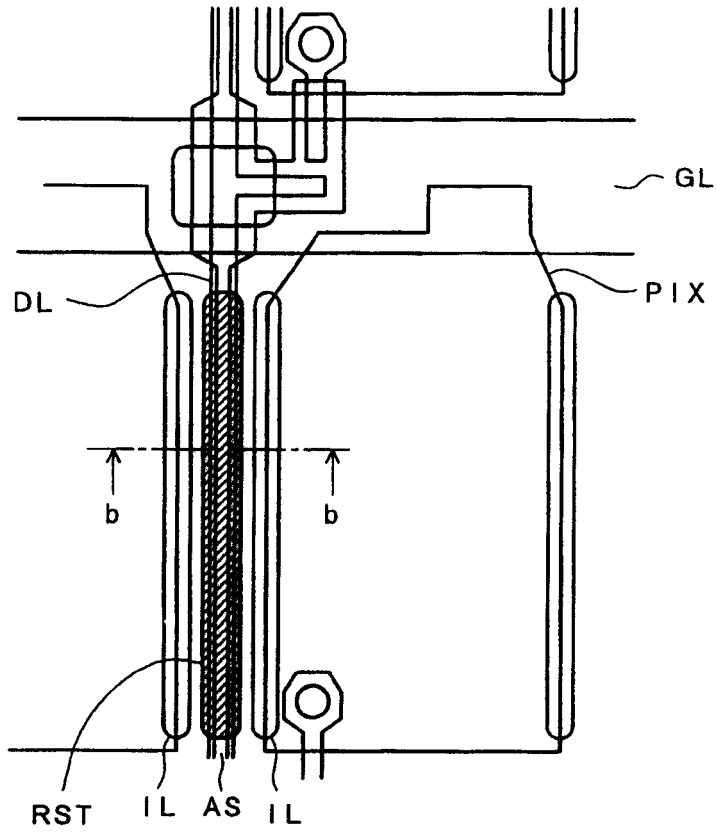


图 7B

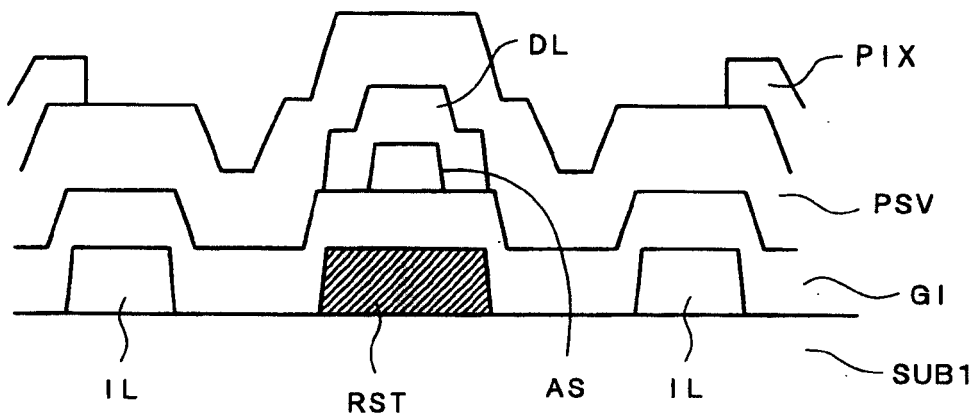
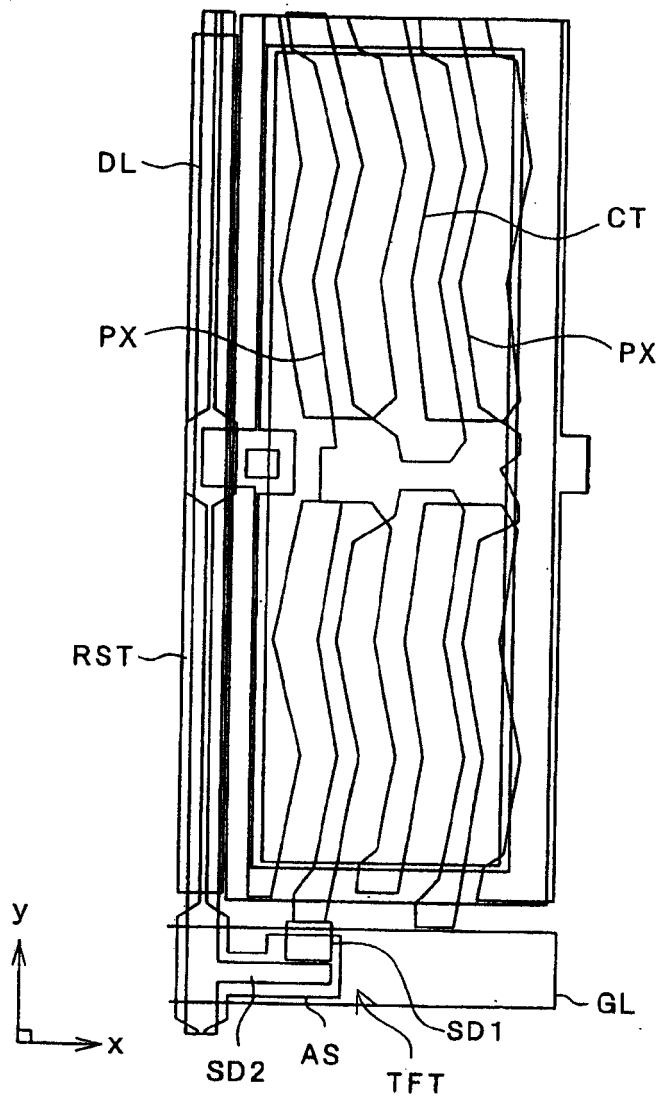


图 8



专利名称(译)	液晶显示器件		
公开(公告)号	CN1605902A	公开(公告)日	2005-04-13
申请号	CN200410086923.X	申请日	2001-11-27
[标]申请(专利权)人(译)	株式会社日立制作所		
申请(专利权)人(译)	株式会社日立制作所		
当前申请(专利权)人(译)	株式会社日立制作所		
[标]发明人	桥本雄一 笠井勉		
发明人	桥本雄一 笠井勉		
IPC分类号	G02F1/1368 G02F1/136 G02F1/1362 G09F9/30 H01L21/3205 H01L23/52 H01L29/786 G02F1/13 G02F1/1333 G02F1/1343		
CPC分类号	G02F1/136259 G02F1/136209 G02F2001/136263 G02F2001/136272 G09G2300/0426 G09G2300/0439 G09G2330/08		
代理人(译)	张兆东		
优先权	2000359522 2000-11-27 JP		
其他公开文献	CN100350303C		
外部链接	Espacenet SIPO		

摘要(译)

本发明的目的是易于修复漏极信号线。在相互对置的两层基片之间夹有液晶，在基片之一的液晶一侧表面上构成的、被相邻两条栅极信号线以及相邻两条漏极信号线所围合的每一区域构成一个像素区。每个像素区具有一个开关元件，该元件受到来自两条栅极信号线之一的扫描信号所驱动，还具有一个像素电极，经该开关元件向其提供来自两条漏极信号线之一的视频信号。将一层修复导电层设置成：当垂直观察时该层包含在每条漏极信号线中，一层绝缘膜夹在其间。

