



[12] 发明专利申请公开说明书

[21] 申请号 200310118290.1

[43] 公开日 2004 年 7 月 7 日

[11] 公开号 CN 1510462A

[22] 申请日 2003.12.9

[21] 申请号 200310118290.1

[30] 优先权

[32] 2002.12.20 [33] JP [31] 369954/2002

[71] 申请人 精工爱普生株式会社

地址 日本东京都

[72] 发明人 奥村治

[74] 专利代理机构 北京市中咨律师事务所

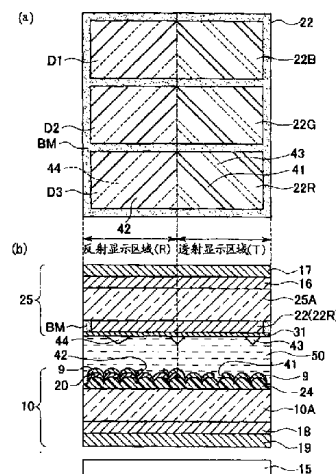
代理人 陈海红 段承恩

权利要求书 2 页 说明书 17 页 附图 11 页

[54] 发明名称 液晶显示装置和电子设备

[57] 摘要

在半透射反射型液晶显示装置中，提供能够得到明亮的高对比度的，而且广视角显示的液晶显示装置。本发明的液晶显示装置的构成是，在一对基板 10、25 之间夹持液晶层 50，在一个点区域 D1 内具备透射显示区域 T 和反射显示区域 R。液晶层 50 是由初始取向状态为垂直取向的介电各向异性是负的液晶构成，在一对基板 10、25 的液晶层侧设置了驱动液晶的电极 9、31。而且，电极 9、31 的构成是，具备分别在透射显示区域 T 和反射显示区域 R 设置开口部 41、42 以及凸状部 43、44，而其开口部 41、42 的开口面积以及凸状部 43、44 在基板平面方向的占有面积，反射显示区域 R 大于透射显示区域 T。



1. 一种液晶显示装置,是在一对基板之间夹持液晶层而构成,在一个点区域内设有进行透射显示的透射显示区域和进行反射显示的反射显示区域的液晶显示装置,其特征在于,

上述液晶层是由初始取向状态呈垂直取向的介电各向异性为负的液晶构成,上述一对基板的上述液晶层侧分别设置了用于驱动该液晶的电极,同时上述一对基板的电极之中至少有一方的电极上分别在上述透射显示区域以及上述反射显示区域中,设置了作为限制上述液晶的取向用的取向限制装置的,通过把电极的一部分开口形成的条带状的开口部和/或在电极上形成的由电介质构成的凸状部;

上述条带状的开口部的开口面积和/或电介质的凸状部在上述基板的平面方向的占有面积,在上述反射显示区域大于在上述透射显示区域而构成。

2. 如权利要求1所述的液晶显示装置,其特征在于在上述一对基板上设置的各个电极之间的距离,在上述透射显示区域和上述反射显示区域中基本相同而构成。

3. 如权利要求1或2所述的液晶显示装置,其特征在于上述由电介质构成的凸状部设置在上述电极上,具有对于该电极面按预定角度倾斜的倾斜面。

4. 如权利要求1到3的任意一项所述的液晶显示装置,其特征在于在上述反射显示区域形成的上述开口部和/或上述凸状部之中相邻的开口部和/或凸状部之间的距离,比在上述透射显示区域形成的上述开口部和/或上述凸状部之中相邻的开口部和/或凸状部之间的距离小而构成。

5. 如权利要求1到4的任意一项所述的液晶显示装置,其特征在于上述开口部和/或凸状部具备限制上述垂直取向的液晶分子

的根据电场变化的倾倒方向的构成。

6. 如权利要求 1 到 5 的任意一项所述的液晶显示装置，其特征在于作为上述一对基板包括上基板和下基板，在上述下基板的液晶层的相反侧设置了透射显示用的背光源，同时在该下基板的液晶层侧，只在上述反射显示区域设置了选择式地形成的反射膜。

7. 如权利要求 6 所述的液晶显示装置，其特征在于在上述上基板的液晶层侧或者上述反射膜的液晶层侧设置了滤色层。

8. 一种电子设备，其特征在于配备有如权利要求 1 到 7 的任意一项所述的液晶显示装置。

液晶显示装置和电子设备

技术领域

本发明涉及液晶显示装置以及电子设备，特别是涉及在通过进行反射方式和透射方式双方显示的半透射反射型的液晶显示装置中，得到高对比度，广视角的显示的技术。

背景技术

作为液晶显示装置，兼具反射方式和透射方式的半透射反射型液晶显示装置是人们所知道的。在这样的半透射反射型液晶显示装置中，提出在上基板和下基板之间夹持液晶层的同时，例如在采用铝等的金属膜上形成有光透射用的窗口部的反射膜配置在下基板的内面，把这样的反射膜作为半透射反射板发挥功能。这样，在反射方式下，从上基板一侧入射的外来光通过液晶层后在下基板的内面被反射膜反射，再一次通过液晶层从上基板一侧射出，作用于显示。另一方面，在透射方式下，从下基板一侧入射的来自背光源的光经反射膜的窗口部通过液晶层后，从上基板侧向外部射出，作用于显示。因此，在形成有反射膜的区域中，形成了窗口部的区域为透射显示区域，其他的区域为反射显示区域。

然而，以往的半透射反射型液晶显示装置存在透射显示的视角窄的问题。这是因为，为了不产生视差在液晶单元的内面设置了半透射反射板，使得受到必须只有通过配置在观察者一侧的一枚偏振板来进行反射显示的限制，因此光学设计的自由度就很小。在此，Jisaki 他们为了解决这个问题，在下面的非专利文献 1 中，提出了新的采用垂直取向液晶的液晶显示装置。其具有以下 3 个特征。

(1) 把介电各向异性是负的液晶在基板上垂直地取向，采用通过施加电压

使其倾倒的[VA（垂直对准）]方式]。

(2) 采用透射显示区域和反射显示区域的液晶层厚度（单元台阶）不同的[多台阶结构]（这一点，例如参照专利文献1）。

(3) 把透射显示区域取为正八角形，在这个区域里，为了使液晶向8个方向倾倒而在对向基板上的透射显示区域的中央设置凸起。也就是采用[取向分割结构]。

【专利文献1】

特开平 11-242226 号公报

【非专利文献1】

“Development of transfective LCD for high contrast and wide viewing angle by using homeotropic alignment”, M. Jisaki et al. , Asia Display/IDW'01, p.133-136(2001)

然而，Jisaki 他们的论文中，虽然在透射显示区域采用凸起来控制液晶倾倒的方向，但是根本没有控制反射显示区域的液晶倾倒方向的结构。因此，在反射显示区域中液晶成为按无秩序地方向进行倾倒，在这种情况下，在不同的液晶取向区域的边界处出现了叫做向错的不连续线，这是造成残留图像的原因。另外，因为液晶的各个取向区域具有不同的视角特性，从倾斜方向观察液晶装置时，会产生看到粗糙的斑点状不均匀的问题。

另一方面，使半透射反射型液晶显示装置具备上述那样的多台阶结构，对于使透射显示区域和反射显示区域的电光特性（透射率-电压特性，反射率-电压特性）一致是非常有效的。其理由是，在透射显示区域光只通过液晶层1次，而在反射显示区域光2次通过液晶层。

如图 12 表示多台阶结构涉及的电光特性（透射率-电压特性，反射率-电压特性）的效果。图 12 (a) 是表示透射显示区域和反射显示区域的液晶层厚度相等时的电光特性。象这样不采用多台阶结构的液晶显示装置，反射显示的反射率-电压特性过于陡峭，只要对透射显示区域和反射显示区域不采用不同的电压驱动，就会产生透射率降低，反射显示的所谓中间色调反转的显示上的问题。而另一方面，如图 12 (b) 表示的是使透射显示

区域的液晶层厚度成为反射显示区域的液晶层厚度的约 2 倍时的电光特性。采用了这样的多台阶结构后，反射显示的反射率-电压特性变为了大约一致，所以可以用同样的电压进行驱动。

但是，具备这样的多台阶结构后，具有不同的液晶层厚度的台阶区域的液晶分子很难移动，会出现实质性的开口率降低的问题。还有在制造工序上，额外需要为获得多台阶结构的光学加工，因此会关系到费用的增高。

发明内容

本发明是以提供出，解决上述的问题，对于半透射反射型液晶显示装置，在能够抑制残留图像以及斑点状不均匀等的不良显示，进而可以进行广视角的显示的同时，在具备多台阶结构时不易发生由于台阶而产生的开口率降低等的液晶显示装置为目的。另外，还以提供出，在反射显示区域中控制液晶倾倒方向的简便而且最佳的方法，在反射显示和透射显示双方中显示均匀而且广视角的液晶显示装置为目的。

为了达到上述的目的，本发明的液晶显示装置是，在一对基板之间夹持液晶层，在一个点区域内设有进行透射显示的透射显示区域和进行反射显示的反射显示区域的液晶显示装置，其特征在于，上述液晶层由初始取向状态呈垂直取向的介电各向异性为负的液晶构成，在上述一对基板的上述液晶层侧分别设置了驱动该液晶的电极的同时，在上述一对的基板电极之中至少有一方的电极上设置了分别在上述透射显示区域以及上述反射显示区域，作为对上述液晶取向进行限制的取向限制，对电极的一部分进行开口形成的条带状的开口部和/或在电极上形成的由电介质构成的凸状部；上述条带状的开口部的开口面积和/或电介质的凸状部在上述基板平面方向的占有面积，比上述透射显示区域在上述反射显示区域中更大。

本发明的液晶显示装置，是在半透射反射型液晶显示装置中由垂直取向方式的液晶组合而成，优选特别是对垂直取向方式的液晶施加电场时的取向方向进行控制的构成。虽然采用垂直取向方式时一般是使用负型液晶，初始取向状态的液晶分子相对基板面是垂直立起的，通过施加电场使其倾

倒，但如不采取任何措施（没有给与预倾斜）是无法控制液晶分子的倾倒方向的，因而会出现取向混乱（向错）而产生光漏泄等的显示不良，显示质量就会下降。因此，在采用垂直取向方式的时候，进行施加电场时的液晶分子取向方向的控制是重要的因素。

为此，在本发明的液晶显示装置中，分别对于透射显示区域以及反射显示区域，作为液晶的取向限制装置，在电极上形成条带状的开口部，和/或在电极上形成由电介质（例如树脂等）构成的凸状部。其结果，液晶分子在初始状态呈垂直取向之上，成为具有对应于这样的开口部和/或凸状部形状的预倾斜。结果，不必对液晶分子的倾倒方向进行限制就可以对其控制，也就不易产生取向混乱（向错），也使避免光漏泄等的显示不良成为可能，并可以抑制残留图像以及斑点状的不均匀等的显示不良，进而就可以提供视角广的液晶显示装置。

还有，特别是将反射显示区域的开口部的开口面积和/或凸状部的基板平面方向占有面积，构成为比透射显示区域的开口部的开口面积和/或凸状部的基板平面方向占有面积更大，因此在反射显示区域就不易给液晶层施加电压，对于该反射显示区域如果不施加高的电压液晶分子就不会倒向电压的方向。因此，不必采用以往的技术所示的那样的多台阶结构，同时可以象如图4所示的使得反射显示的电光特性与透射显示的电光特性成为一致。

也就是在本发明中，在上述那样的液晶取向限制效果的基础上获得广视角显示的同时，采用简单的结构就可以对反射显示区域和透射显示区域的液晶通过同样的电压进行同样的驱动，从而可以提供出电光特性优良的液晶显示装置。

在此，可以使上述开口部和/或凸状部具备对上述垂直取向的液晶分子的倾倒方向进行限制的结构，这时，可以使垂直取向的液晶分子按照一定方向被规则地进行倾倒。其结果，也就不易产生液晶分子的取向混乱（向错），也使避免光漏泄等的显示不良成为可能，进而就可以提供出显示特性高的液晶显示装置。另外，对于对液晶分子的倾倒方向进行限制的结构，

可以具体地采用使得开口部和/或凸状部表面对于液晶分子的垂直取向方向只按一定的角度进行倾斜的结构。

另外，在上述一对基板上设置的各个电极之间的距离，对于上述透射显示区域和上述反射显示区域可以采用大约相同的构成。

但这种情况的电极间的距离，是指没有形成开口部和/或凸状部的区域的各个基板的电极间的距离。在本发明的液晶显示装置中，象这样在透射显示区域和反射显示区域采用大约相同的电极间的距离的情况下，也可以使得各个显示区域的电光特性达到一致。还有，为了得到反射显示在任意的基板上具备反射膜的情况下，即使其反射膜的膜厚度不同也可以发现出本发明的效果。

还有，设置在上述电极上的由上述电介质构成的凸状部，可以相对该电极面具有按照一定角度倾斜的倾斜面。这样的凸状部具备了倾斜面后，可以很恰当地按照沿其倾斜面的方向限制液晶分子的倾倒方向。

而且，可以使在上述反射显示区域形成的上述开口部和/或上述凸状部之中相邻的开口部和/或凸状部之间的距离，小于在上述透射显示区域形成的上述开口部和/或凸状部之中相邻的开口部和/或凸状部之间的距离。象这样构成的情况下，可以恰当地使在反射显示区域的开口部和/或凸状部的面积比率高于透射显示区域的开口部和/或凸状部的面积比率。

还有，在本发明的液晶显示装置中，上述一对基板包括，上基板和下基板，在上述下基板的液晶层和反面侧设置透射显示用的背光源的同时，可以在该下基板的液晶层侧只是选择性地上述反射显示区域形成反射膜。通过这样的构成就可以提供出更佳的半透射反射型液晶显示装置。而且，通过在上述基板的液晶层侧或者上述反射膜的液晶层侧设置滤色层，就可以提供出适合的彩色显示可能的半透射反射型液晶显示装置。

而且，本发明的电子设备以具备上述记载的液晶显示装置为特征。在这样的电子设备中，抑制了残留图像以及斑点状的不均匀等的显示不良，进一步可以提供出具备优良的广视角显示特性的显示部的电子设备。

附图说明

图 1, 是本发明第 1 实施形态的液晶显示装置的等效电路图。

图 2, 是表示同一液晶显示装置的点的结构的平面图。

图 3, 是表示同一液晶显示装置的要部的平面模式图以及剖面模式图。

图 4, 是表示同一液晶显示装置的电光特性的曲线图。

图 5, 是表示第 2 实施形态的液晶显示装置的要部的平面模式图以及剖面模式图。

图 6, 是表示第 3 实施形态的液晶显示装置的要部的平面模式图以及剖面模式图。

图 7, 是表示第 4 实施形态的液晶显示装置的要部的平面模式图以及剖面模式图。

图 8, 是表示第 5 实施形态的液晶显示装置的要部的平面模式图。

图 9, 是表示第 6 实施形态的液晶显示装置的要部的平面模式图以及剖面模式图。

图 10, 是表示图 9 的液晶显示装置变形例的剖面模式图。

图 11, 是表示本发明的一个电子设备的例子的立体图。

图 12, 是表示以往的液晶显示装置的电光特性的曲线图。

标号说明

9-像素电极, 10-TFT 阵列基板, 20-反射膜, 22-滤色层, 25-对向基板, 31-共用电极, 41、42-开口部, 43、44-凸状部, 50-液晶层, R-反射显示区域, T-透射显示区域

具体实施方式

第 1 实施形态

以下, 对本发明的第 1 实施形态参照图进行说明。

本实施形态的液晶显示装置, 是使用了薄膜晶体管 (Thin Film Transistor, 以下简称 TFT) 作为开关元件的有源矩阵型液晶显示装置的例子。

图 1 是构成本实施形态的液晶显示装置的图像显示区域的矩阵状配置的多个点的等效电路图,图 2 是表示 TFT 阵列基板的相邻接的多个点的结构的平面图,图 3 是表示同一液晶装置的结构平面图(上段)以及剖面图(下段)。另外,在以下各图中,为了使各层以及各部件在图面上的大小达到能够识别的程度,各层以及各部件的比例是不同的。

在本实施形态的液晶显示装置中,如图 1 所示在构成图像显示区域的矩阵状配置的多个点上,分别地形成像素电极 9 和控制该像素电极 9 的开关元件 TFT30,提供图像信号的数据线 6a 与该 TFT30 的源形成电连。通过数据线 6a 写入的图像信号 S1, S2, ..., Sn 或者是按照这个顺序依次按线提供,或者是对于相邻接的多个数据线 6a 按每组进行提供。扫描线 3a 与 TFT30 的栅进行电连,对于多个扫描线 3a 扫描信号 G1,G2,...,Gm 按一定的时序依次按线进行脉冲式施加。另外,像素电极 9 与 TFT30 的漏进行电连,通过只有在一定的期间的开关元件 TFT30 的导通,把来自数据线 6a 提供的图像信号 S1, S2, ..., Sn 按一定的时序进行写入。

通过像素电极 9 写入液晶的一定电平的图像信号 S1, S2, ..., Sn, 在与以后叙述的共用电极之间进行一定期间的保持。液晶是通过依据施加的电压电平的分子集合的取向以及秩序的变化,进行光的调制从而可以进行灰度等级显示。在此,为了防止被保持的图像信号的漏泄,与在像素电极 9 和共用电极之间形成的液晶电容器并列地追加了存储电容器 70。还有,标号 3b 是表示电容器线。

接着,根据图 2 对构成本实施形态的液晶装置的 TFT 阵列基板的平面结构进行说明。

如图 2 所示,在 TFT 阵列基板上多个矩形的像素电极 9 (虚线部 9A 表示其轮廓)设置成矩阵状,沿着像素电极 9 的各纵横边界设置有数据线 6a,扫描线 3a,电容器线 3b。在本实施形态中,各个像素电极 9 以及包围各个像素电极 9 设置的数据线 6a,扫描线 3a,电容器线 3b 等形成的区域的内侧就是一个点区域,矩阵状配置的每个点区域呈现可显示的结构。

数据线 6a 与构成 TFT30 的例如聚硅氧烷膜制成的半导体层 1a 之中,

在以后叙述的源区通过连接孔 5 进行电连,像素电极 9 与半导体层 1a 之中后面叙述的漏区通过连接孔 8 进行电连。另外,半导体层 1a 之中,与沟道区(图中的左上斜线区域)相对地配置有扫描线 3a,扫描线 3a 与沟道区相对的部分作为栅电极发挥功能。

电容器线 3b 具有沿着扫描线 3a 近乎呈直线地延伸的主线部分(也就是,从平面上看,沿着扫描线 3a 形成的第 1 区域),从与数据线 6a 相交处开始沿着数据线 6a 的前段侧(图中是向上)突出的突出部分(也就是,从平面上看,沿着数据线 6a 延伸的第 2 区域)。

还有,在图 2 中右上斜线所示的区域,设置了多个第 1 遮光膜 11a。

更具体地说,第 1 遮光膜 11a 各自设置在把包括半导体层 1a 的沟道区的 TFT30 从 TFT 阵列基板侧看覆盖上的位置上,而且,具有与电容器线 3b 的主线部分相对而沿着扫描线 3a 直线延伸的主线部分,和从与数据线 6a 相交处沿着数据线 6a 在相邻接的后段侧(也就是,图中向下)突出的突出部分。在第 1 遮光膜 11a 的各段(像素行)的朝向下的突出部分的尖端,与数据线 6a 的下面的处于下段的电容器线 3b 的朝向上的突出部分的前端重合在一起。在这个重合之处,设置有使第 1 遮光膜 11a 和电容器线 3b 相互进行电连的连接孔 13。也就是说,本实施形态中,第 1 遮光膜 11a 通过连接孔 13 与前段或者后段的电容器线 3b 进行电连。

另外,如图 2 所示,在一个点区域的中央部形成了反射膜 20,形成了这个反射膜 20 的区域作为反射显示区域 R,没有形成该反射膜 20 的区域,也就是反射膜 20 的开口部 21 内作为透射显示区域 T。

接着,根据图 3 对本实施形态的液晶显示装置的结构进行说明。图 3 (a)是表示本实施形态的液晶显示装置配备的滤色层的平面结构的平面模式图,图 3 (b)是图 3 (a)的平面图中的红色着色层对应部分的剖面模式图。

在本实施形态的液晶显示装置中,具有如图 2 所示的在由数据线 6a,扫描线 3a,电容器线 3b 等包围的区域的内侧配备有像素电极 9 的点区域。在这个点区域中,如图 3 (a)所示对应于点区域(D1, D2, D3 的任何一

个)配置3原色之中的一个着色层,形成包括3个点区域D1,D2,D3的各个着色层22B(蓝色),22G(绿色),22R(红色)的像素。

另一方面,如图3(b)所示,在本实施形态的液晶显示装置中,在TFT阵列基板10和与其相对配置的对向基板25之间夹持有初始取向状态为垂直取向的液晶,也就是介电各向异性为负的液晶材料构成的液晶层50。TFT阵列基板10的结构是采用在由石英,玻璃等的透光型材料制成的基板主体10A的表面通过绝缘膜24部分地形成由铝,银等反射率高的金属膜形成的反射膜20而构成。如上所述,形成反射膜20的区域作为反射显示区域R,没有形成反射膜20的区域,也就是反射膜20的开口部(透射部)21内作为透射显示区域T。如此本实施形态的液晶显示装置,是具有垂直取向型液晶层的垂直取向型液晶显示装置,是可以进行反射显示以及透射显示的半透射反射型液晶显示装置。另外,绝缘层24的表面具有凹凸形状,顺应其凹凸形状反射膜20的表面也具有凹凸形部分。由于通过如此的凹凸形状使得反射光散射,可以防止来自外部的光映入,可以得到广视角的显示。另外,透射显示区域不一定必须采用反射膜20的开口区域,例如也可以设计采用了把反射膜20的一部分的膜厚度变薄等的透射方法的区域。

在包括了反射膜20表面的绝缘膜24的表面上形成有由铟锡氧化物(Indium Tin Oxide,以下简称ITO)等的透明导电膜制成的像素电极9,和聚酰亚胺等制成的取向膜(图示省略)。还有,在本实施形态中,虽然反射膜20和像素电极9是分别设置层叠起来的,在反射显示区域R中也可以把由金属膜制成的反射膜作为像素电极用。

另一方面,在对向基板25侧的由石英,玻璃等的透光型材料制成的基板主体25A上(基板主体25A的液晶层侧)设置有滤色层22(图3(b)是红色着色层22R)。而且,着色层22R的周围由黑色矩阵BM围着,通过黑色矩阵BM形成各个点区域D1,D2,D3的边界。而且,在滤色层22的液晶层侧,形成有由ITO等的透明导电膜制成的共用电极31,和聚酰亚胺等制成的取向膜(图示省略)。

TFT 阵列基板 10 和对向基板 25 的双方的取向膜都进行了垂直取向处理。而且, TFT 阵列基板 10 的外面侧形成有相位差板 18 以及偏振板 19, 对向基板 25 的外面侧也形成相位差板 16 以及偏振板 17, 构成可以向基板内面侧入射圆偏振光。偏振板 17 (19) 和相位差板 16 (18) 的结构是采用偏振板和 $\lambda/4$ 相位差板组合成圆偏振板, 或者采用由偏振板和 $\lambda/2$ 相位差板以及 $\lambda/4$ 相位差板组合成宽频带圆偏振板, 或者采用由偏振板和 $\lambda/2$ 相位差板以及 $\lambda/4$ 相位差板和负 C 板 (具有膜厚方向的光轴的相位差板) 制成的视角补偿板。另外, 在 TFT 阵列基板 10 上形成的偏振板 19 的外侧设置了作为透射显示用的光源的背光源 15。

另外, 在本实施形态的液晶显示装置中, 在控制液晶层 50 的取向的上述一对电极中的至少一方, 分别在透射显示区域 T 以及反射显示区域 R, 设置了把电极的一部分进行开口后形成的条带状的开口部 41、42, 或者在电极上形成的由电介质构成的凸状部 43、44。具体地说, 像素电极 9 分别在透射显示区域 T 形成条带状的开口部 41, 在反射显示区域形成条带状的开口部 42, 共用电极 31 在透射显示区域 T 凸状设置凸状部 43, 在反射显示区域 R 凸状设置凸状部 44。

如此在液晶层 50 的夹持面上形成的开口部 41、42 以及凸状部 43、44, 根据初始状态时垂直取向的液晶分子的电场变化限制倾倒方向。也就是, 通过在电极 (这时是像素电极 9) 上形成开口部 41、42, 因为使得电极间的电场方向从基板的垂直方向转为倾斜, 按这个斜度定位液晶分子的倾倒方向, 另一方面, 通过在电极 (这时是共用电极 31) 上形成凸状部 43、44, 在具备这个凸状部的倾斜面上通过液晶分子的垂直取向来定位液晶分子的倾倒方向。在此, 凸状部 43、44, 例如虽然具有一定的倾斜面, 在其长度方向具备伸展的凸条形状, 但并不局限于此, 只要是具备了限定液晶分子的倾倒方向的面就可以。

所以, 就可以在透射显示区域 T 以及反射显示区域 R 双方限定液晶分子的取向, 特别是在初始状态进行了垂直取向的液晶分子的倾倒方向。其结果, 获得了非常广的视角特性。具体地说, 反射显示在锥度 120° 时可

得到 1: 10 以上的对比度, 透射显示在锥度 160° 时可得到 1: 10 以上的对比度。

在本实施形态的液晶显示装置中, 透射显示区域 T 的液晶层厚度和反射显示区域 R 的液晶层厚度是基本相同的, 更具体地说, 透射显示区域 T 的液晶层厚度只增加反射膜 20 的膜厚度。还有, 对于在像素电极 9 形成的开口部 41、42, 如图 3 (a) 的平面图所示, 在反射显示区域 R 形成的开口部 42 的开口宽度 (开口面积) 比在透射显示区域 T 形成的开口部 41 的开口宽度 (开口面积) 更大。而且, 对于在共用电极 31 设置的树脂型凸状部 43、44, 同样如图 3 (a) 的平面图所示, 在反射显示区域 R 形成的凸状部 44 的宽度比在透射显示区域 T 形成的凸状部 43 的宽度更大。

具体地说, 在反射显示区域 R 形成的开口部 42 的开口宽度约为 $8\mu\text{m}$, 凸状部 44 的宽度约为 $12\mu\text{m}$; 另一方面在透射显示区域 T 形成的开口部 41 的开口宽度约为 $5\mu\text{m}$, 凸状部 43 的宽度约为 $6\mu\text{m}$ 。而且, 对于这些开口部以及凸状部在各个区域的所占面积, 也就是在基板面内的占有面积, 反射显示区域 R 约为 35%, 在透射显示区域 T 约为 19%。

如此, 在形成了开口部 41、42 以及凸状部 43、44 的区域, 在液晶层 50 很难加上电压, 如果不施加高的电压液晶分子就不会按照电压的变化进行倾倒。由于在本实施形态中反射显示区域 R 的开口部以及凸状部的占有面积比透射显示区域 T 的开口部以及凸状部的占有面积要大, 在驱动该反射显示区域 R 的液晶分子时需要相对高的电压。

在此, 按照以往的技术, 如果半透射反射型液晶显示装置不采用多台阶结构, 存在反射显示的反射率-电压特性过陡峭的问题 (参照图 12 (a))。然而, 即使在本实施形态中的半透射反射型液晶显示装置没有采用多台阶结构时, 由于使反射显示区域 R 的进行液晶分子的取向限定的开口部和/或凸状部的占有面积相对较大, 如上述驱动反射显示区域 R 的液晶分子时需要相对较高的电压, 如图 4 所示可以使得反射显示的反射率-电压特性成为基本一致。

因此, 在本实施形态的液晶显示装置中, 透射显示区域 T 以及反射显

示区域 R 双方，都可以限定液晶分子的取向，特别是在初始状态进行了垂直取向的液晶分子的倾倒方向，在各个区域都可以得到非常广的视角特性。而且，利用这个液晶分子的取向的限定方法（开口部和/或凸状部），由于使得在其面内的各个区域的占有面积不同，而使各个区域的电光特性基本一致，因此可以对反射显示和透射显示采用同样的电压进行驱动。

另外，虽然毫无问题地可以使凸状部 43、44 的宽度（平面内占有面积）更大，但开口部 41、42 的宽度（开口面积）过大的话，不管怎样提高电压在开口部的中央附近的液晶分子也不能被驱动，会出现显示暗等的问题的情况。

第 2 实施形态

以下，对本发明的第 2 实施形态一边参照图一边进行说明。

图 5 是表示关于第 2 实施形态的液晶显示装置的平面图以及剖面图，相当于第 1 实施形态的图 3 的模式图。本实施形态的液晶显示装置的基本结构与第 1 实施形态同样，在像素电极 9 的反射显示区域 R 以及透射显示区域 T 设置开口部 41、42，在共用电极 31 的反射显示区域 R 以及透射显示区域 T 设置了凸状部 43、44。但是，在本第 2 实施形态中，在透射显示区域 T 没有形成树脂制成的绝缘膜 24 这一点，也就是在反射显示区域 R 选择式地形成具有散射用的凹凸表面的绝缘膜 24 这一点不同于第 1 实施形态。

由于这样的结构，透射显示区域的液晶层厚度比反射显示区域的液晶层厚度要大，也就是使其增加反射膜 20 的厚度 $0.2\ \mu\text{m}$ 和绝缘层 24 的平均厚度 $0.5\ \mu\text{m}$ 之和 $0.7\ \mu\text{m}$ 的厚度部分。为了使得反射显示的反射率-电压特性和透射显示的透射率-电压特性达到一致，有必要使得液晶层的厚度差为 $2\ \mu\text{m}$ 左右，虽然 $0.7\ \mu\text{m}$ 左右不十分够用，但与第 1 实施形态同样地对于开口部和/或凸状部的结构，可以通过使反射显示区域的面积比率更大，从而可以补充其不足。

另外，在第 2 实施形态中，在反射显示区域 R 形成的开口部 42 的开口宽度约为 $6\ \mu\text{m}$ ，凸状部 44 的宽度约为 $10\ \mu\text{m}$ ；在透射显示区域 T 形成

的开口部 41 的开口宽度约为 $5\mu\text{m}$ ，凸状部 43 的宽度约为 $6\mu\text{m}$ 。这时，反射显示区域 R 的开口部以及凸状部的面内占有面积比率约为 28%，透射显示区域 T 的开口部以及凸状部的面内占有面积比率约为 19%。

如此在第 2 实施形态的情况下，因为反射显示区域 R 和透射显示区域 T 的液晶层厚度差为 $0.7\mu\text{m}$ ，使各个区域的面积比率的差比第 1 实施形态小的情况下，都实现了反射显示区域 R 和透射显示区域 T 的电光特性的一致。另外，仅在透射显示区域 T 没有绝缘层 24 这一点，就可以实现明亮的透射显示。

第 3 实施形态

以下，对本发明的第 3 实施形态参照图 6 进行说明。

图 6 是表示第 3 实施形态的液晶显示装置的平面图以及剖面图，相当于第 1 实施形态的图 3 的模式图。本实施形态的液晶显示装置，在对向基板 25 侧的共用电极 31（对向电极）没有形成凸状部，开口部 45、46 分别在反射显示区域 R 和透射显示区域 T 形成的这点与第 1 实施形态不同，因为其他的结构与第 1 实施形态基本相同，图 6 中与图 3 的共同的构成元件附加同样的标号，并省略其说明。

在本实施形态中，在像素电极 9 形成的开口部的开口宽度，反射显示区域 R 约为 $7\mu\text{m}$ ，透射显示区域 T 约为 $5\mu\text{m}$ ，在共用电极（对向电极）31 形成的开口部的开口宽度，反射显示区域 R 约为 $7\mu\text{m}$ ，透射显示区域 T 约为 $5\mu\text{m}$ 。另外，反射显示区域 R 的开口部的开口面积比率约为 25%，透射显示区域 T 的开口部的开口面积比率约为 18%。

在如上的构成的液晶显示装置中，也使得反射显示区域 R 和透射显示区域 T 的电光特性达到了一致。而且，对于在像素电极 9 以及共用电极（对向电极）31 的两方的电极的图形比中采用了必要的简单矩阵方式、TFD（薄膜二极管）的有源矩阵方式的液晶显示装置，采用该第 2 实施形态的结构时与采用第 1 实施形态时相比，在制造工艺中减少了一个光学加工工序，从而可以实现简单和低费用化。

另外，关于在电极上形成的开口部和凸状部的组合，可以采用在共用

电极（上基板）形成开口部，在像素电极（下基板）形成凸状部的结构；或者在共用电极（上基板）和像素电极（下基板）都形成凸状部的结构；或者只在共用电极（上基板）或者像素电极（下基板）形成开口部的结构；或者只在共用电极（上基板）或者像素电极（下基板）形成凸状部的结构；以上的任何一个都可以采用。

第4实施形态

以下，对本发明的第4实施形态参照图7进行说明。

图7是表示第4实施形态的液晶显示装置的平面图以及剖面图，相当于第1实施形态的图3的模式图。在本实施形态的液晶显示装置中，在反射显示区域R形成的开口部和/或凸状部之中相邻的开口部和/或凸状部之间的距离，比透射显示区域T上形成的开口部和/或凸状部之中相邻的开口部和/或凸状部之间的距离小。

也就是，反射显示区域R和透射显示区域T具有开口部之间间距和/或凸状部之间的间距不同的结构，但开口部的宽度和凸状部的宽度在各个区域是相同的。另外，因为其他的结构与第1实施形态基本相同，图7中与图3共同的构成要部附以同样的标号，并省略其说明。

在本实施状态中，在像素电极9上形成的开口部的开口宽度，在反射显示区域R和透射显示区域T都是 $5\mu\text{m}$ ，在共用电极（对向电极）31上形成的凸状部的宽度，在反射显示区域R和透射显示区域T都是约 $6\mu\text{m}$ 。而且，在反射显示区域R上形成的凸状部44a和相邻的凸状部44b之间的距离（间距）约为 $17\mu\text{m}$ ，在透射显示区域T上形成的凸状部43a和相邻的凸状部43b之间的距离（间距）约为 $34\mu\text{m}$ 。还有，反射显示区域R的开口部以及凸状部的面积比率约为38%，透射显示区域T的开口部以及凸状部的面积比率约为19%。

在如上的构成的液晶显示装置中，也使得反射显示区域R和透射显示区域T的电光特性达到了一致。另外，本实施形态中因为开口部和凸状部的宽度是一定的，使得制造工艺上的光学加工工序实现了简单化。

第5实施形态

以下，对本发明的第5实施形态参照图8进行说明。

图8是表示第5实施形态的液晶显示装置的平面图，相当于第4实施形态的图7(a)的模式图。在第7实施形态中，反射显示区域R和透射显示区域T的液晶分子的倾倒方向是不同的。这会成为视角特性非对称的原因。在此，如图8所示的本实施形态的液晶显示装置中，由于像素内的各个显示区域R、T的开口部和/或凸状部的形状是对称的，可以使得在各个显示区域R、T的液晶分子的倾倒方向基本相同。也就是，在像素中的开口部和/或凸状部的延伸方向把反射显示区域R和透射显示区域T进行区分，在该延伸方向至少具备该反射显示区域R和透射显示区域T，因而可以使得液晶分子的倾倒方向接近左右对称。

在此，在本实施形态中分别在像素电极以及共用电极只形成开口部。也就是，如图8所示开口部A是在共用电极侧形成的开口部，开口部B是在像素电极侧形成的开口部。还有，与第4实施形态同样使透射显示区域T和反射显示区域R的开口部的间距不同。如上所述，如宽度扩大形成容易产生问题的开口部的情况下，通过间距的调整来调整面积比率是理想的。另外，因为其他的结构与第4实施形态基本相同，图8中与图7共同的构成要部附以同样的标号，并省略其详细说明。

还有，在本实施形态中，在像素电极9上形成的开口部的开口宽度，在反射显示区域R和透射显示区域T都是约 $5\mu\text{m}$ ，在共用电极（对向电极）31上形成的开口部的开口宽度，在反射显示区域R和透射显示区域T都是约 $5\mu\text{m}$ 。另外，在反射显示区域R上形成的一个开口部与相邻的开口部之间的距离（间距）约为 $17\mu\text{m}$ ，透射显示区域T上形成的开口部之间的距离（间距）约为 $34\mu\text{m}$ 。还有，反射显示区域R的开口部的面积比率约为36%，透射显示区域T的开口部的面积比率约为18%。

在如上的构成的液晶显示装置中，也使得反射显示区域R和透射显示区域T的电光特性达到了一致。另外，反射显示区域R和透射显示区域T双方可以实现上下左右对称的视角特性。

第6实施形态

以下，对本发明的第6实施形态参照图9进行说明。

图9是表示第6实施形态的液晶显示装置的平面图以及剖面图，相当于第1实施形态的图3的模式图。本实施形态的液晶显示装置，透射显示区域T位于点(D1、D2、D3)的中央，在中央形成树脂制成的凸状部47，在点的周围的反射显示区域R内形成条带状的开口部48。在此，在透射显示区域T配设的像素电极和在反射显示区域R配设的像素电极在2处通过电桥进行连接。另外，因为其他的结构与第1实施形态基本相同，图9中与图3的共同的构成要部附以同样的标号，并省略其详细说明。

在本实施形态中，反射显示区域R的开口部48的面积比率约为19%，透射显示区域T的凸状部47的面积比率约为6%。在如上的构成的液晶显示装置中，也使得反射显示区域R和透射显示区域T的电光特性达到了一致。另外，在本实施形态中还具有，由于在原有的具有一些台阶的取向容易产生混乱的透射显示区域T和反射显示区域R的边界设置了开口部48，容易对液晶分子的倾倒方向进行控制的优点。而且，如图10所示在像素电极9侧形成凸状部57，在共用电极31侧形成开口部58的情况下，也具有与本实施形态同样的效果。另外，虽然在图9以及图10中作为凸状部47、57成四角锥形状，也可以采用具备一定的倾斜面的圆锥形状等。

电子设备

接下来，对配备了本发明的上述实施形态的液晶显示装置的电子设备的具体例子进行说明。

图11是表示一个移动电话机例子的立体图。在图11中，标号1000表示移动电话机主体，标号1001表示采用了上述液晶显示装置的显示部。在像这样的移动电话等的电子设备的显示部上采用了上述实施形态的液晶显示装置时，可以实现配备有不受使用环境左右的明亮的、高对比度的、广视角的液晶显示部的电子设备。

另外，本发明的技术范围中并不局限于上述实施形态，可以在不离开本发明的宗旨范围的情况下进行各种变更。例如在上述实施形态是采用了把TFT作为开关元件的有源矩阵型液晶显示装置作为适用于本发明的例

子,把薄膜二极管(Thin Film Diode, TFD)作为开关元件的有源矩阵型液晶显示装置,无源矩阵型液晶显示装置等也是可以适用于本发明的。此外,对于各种构成元件的材料,尺寸,形状等的具体记载,也可以进行适当的变更。

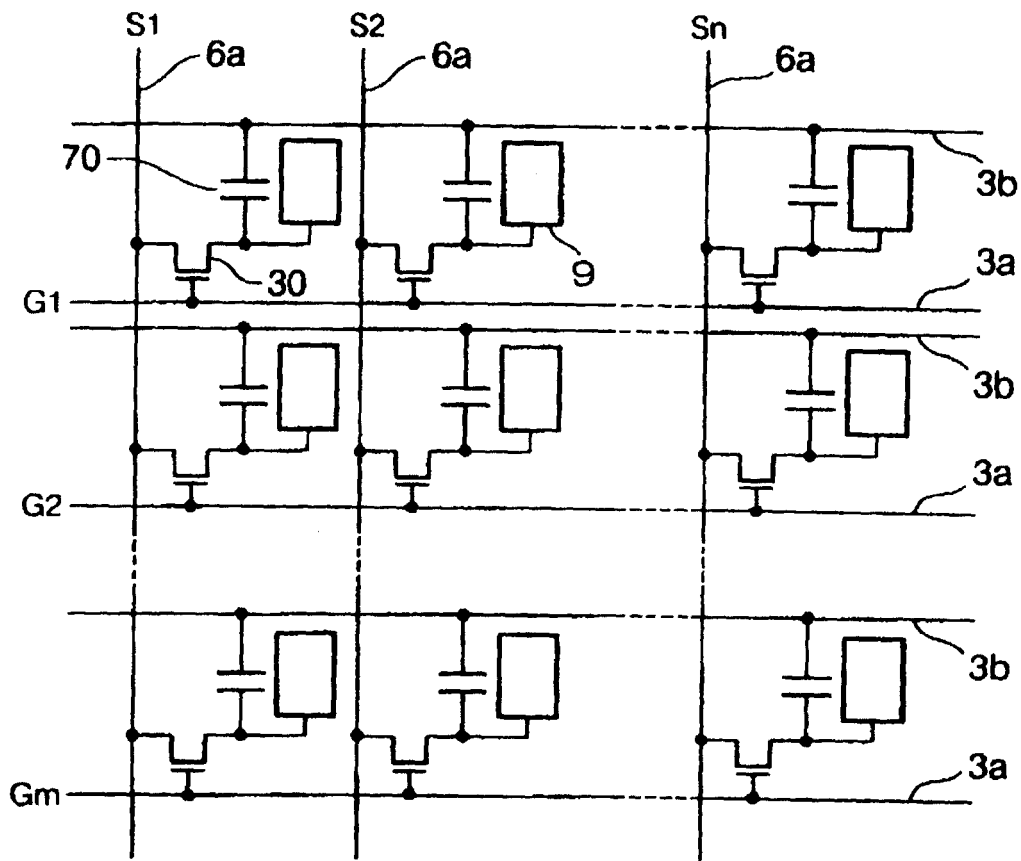


图 1

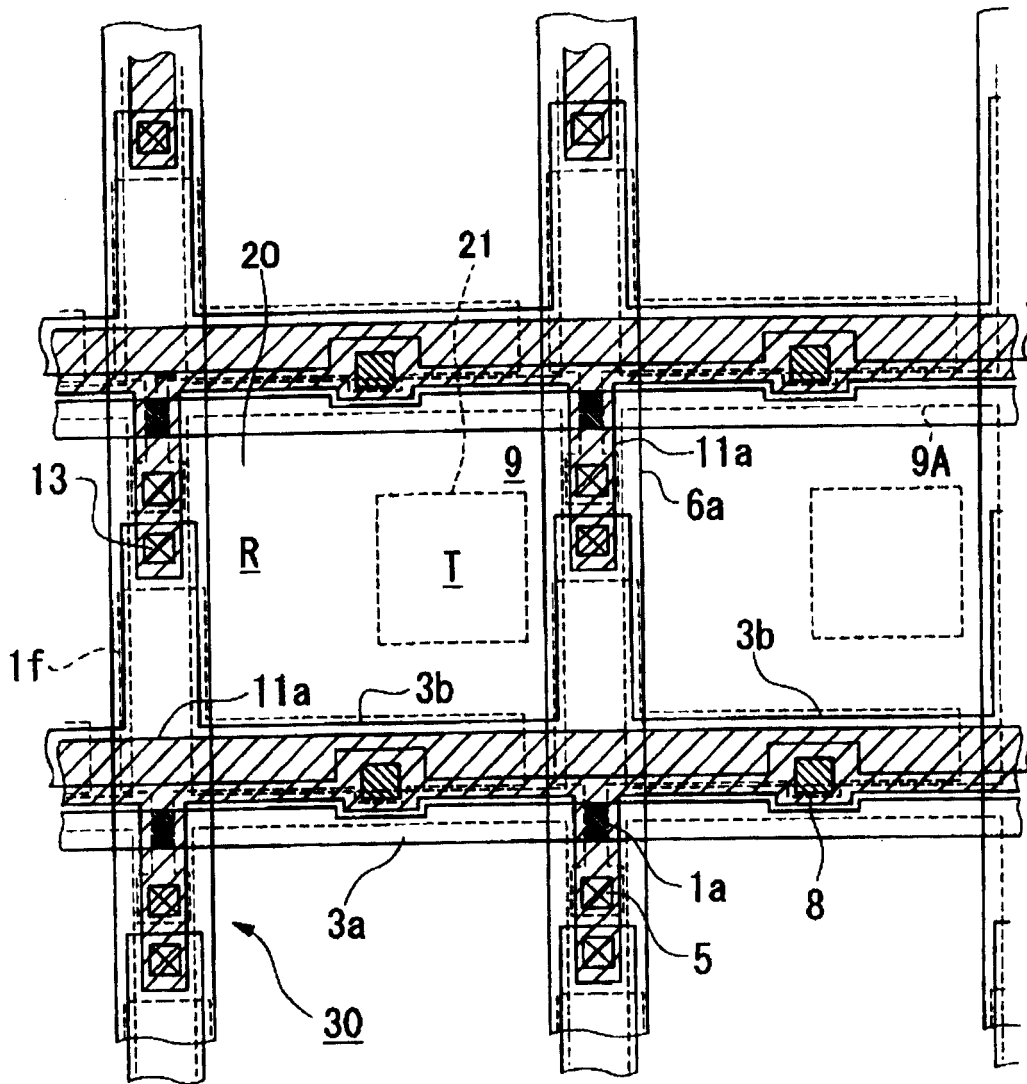


图 2

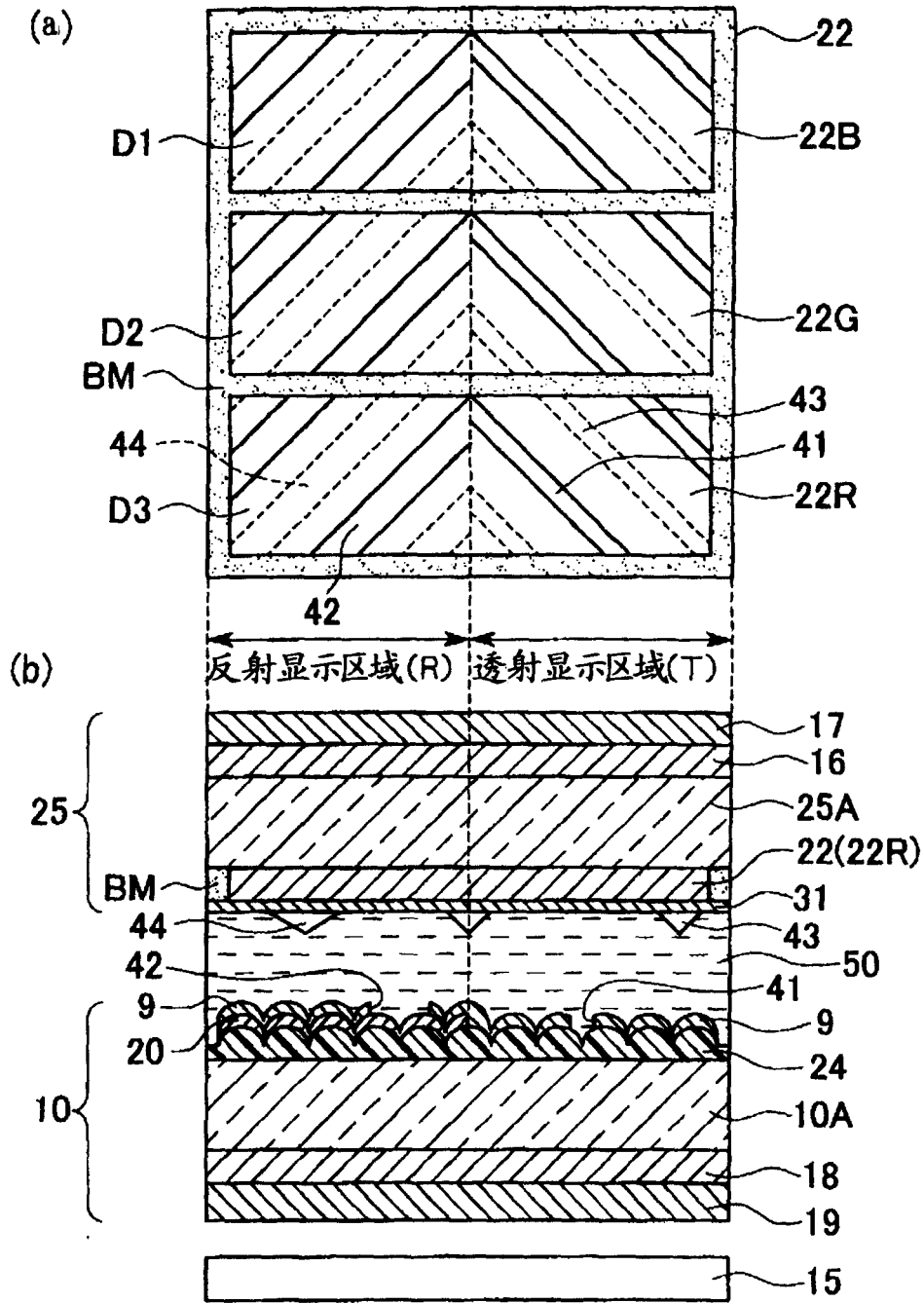


图 3

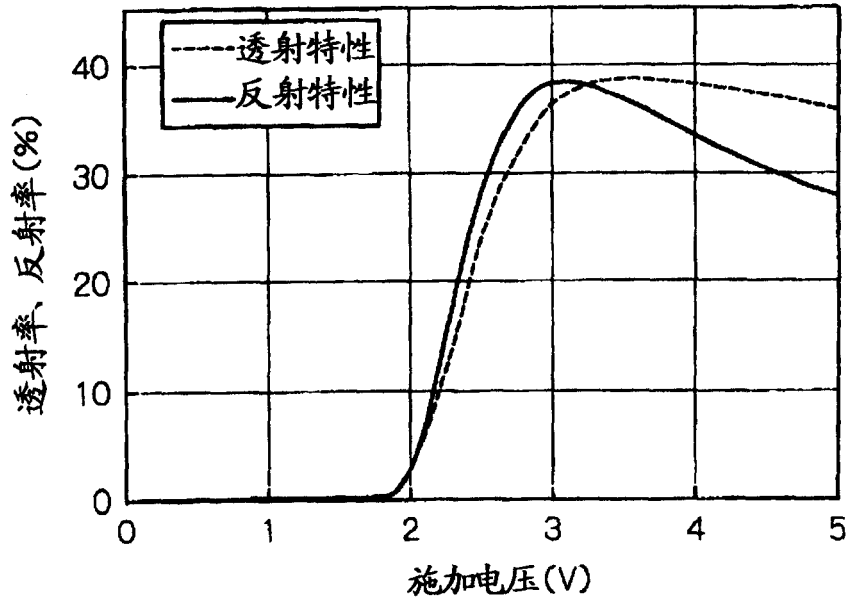


图 4

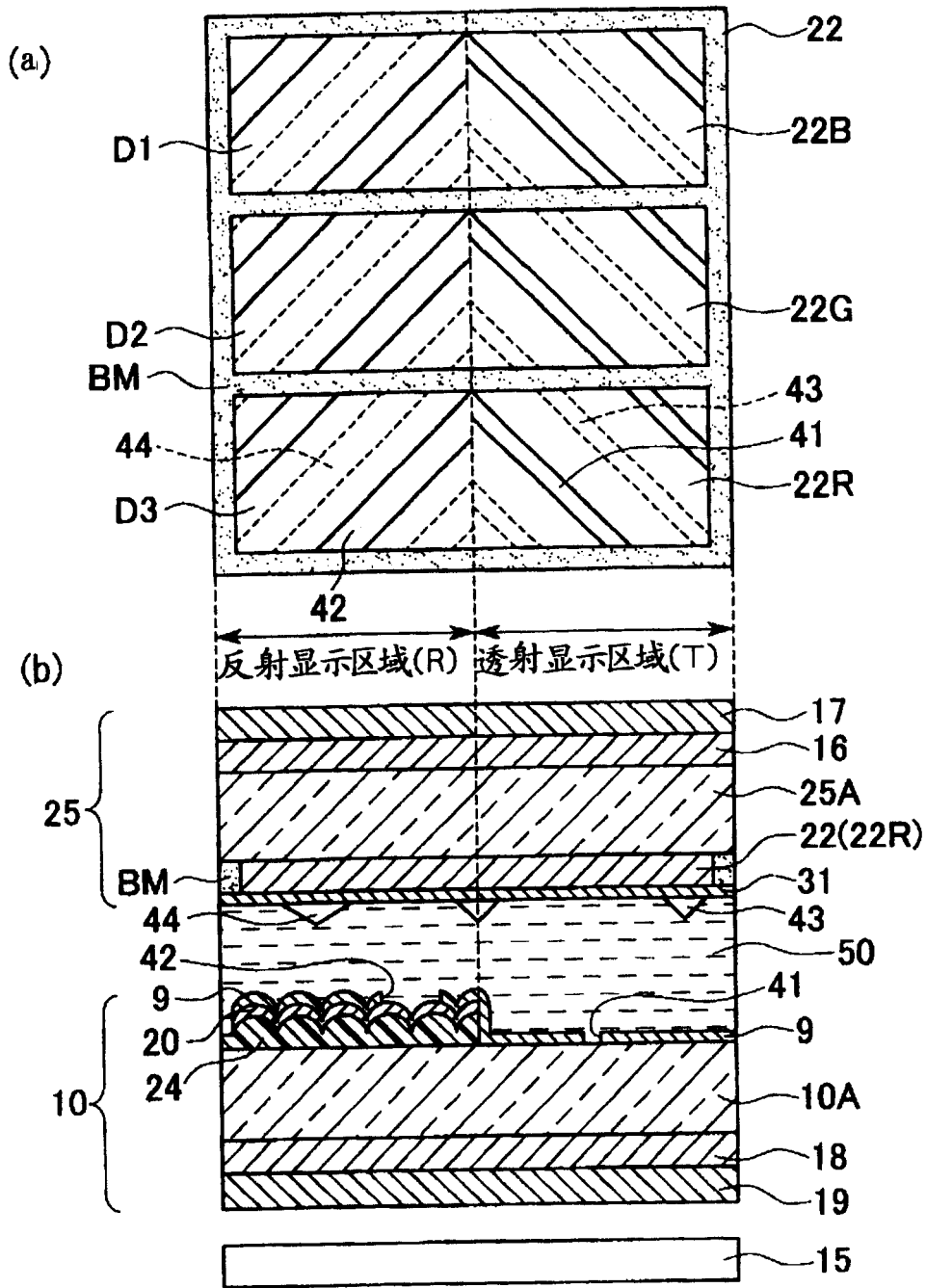


图 5

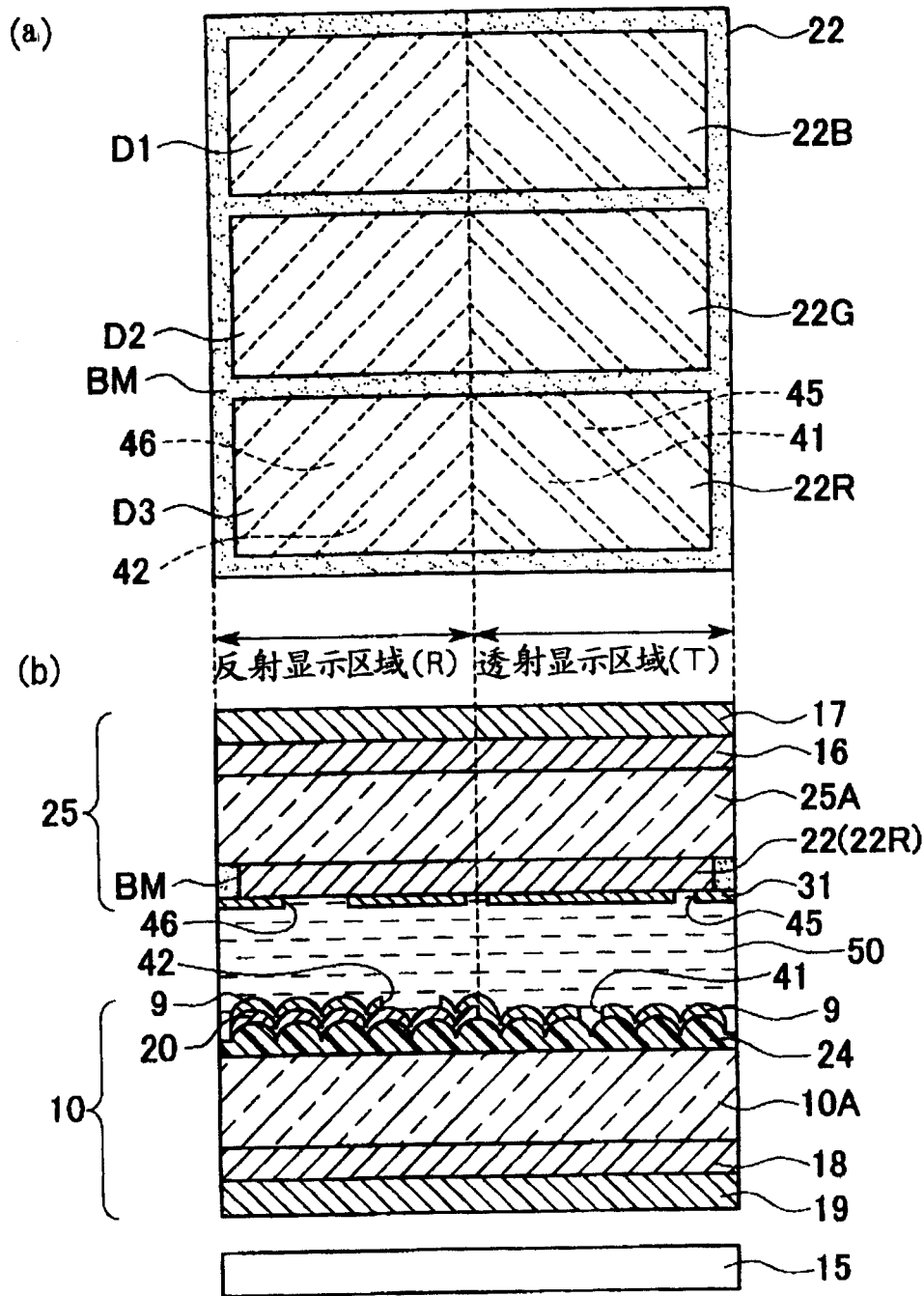


图 6

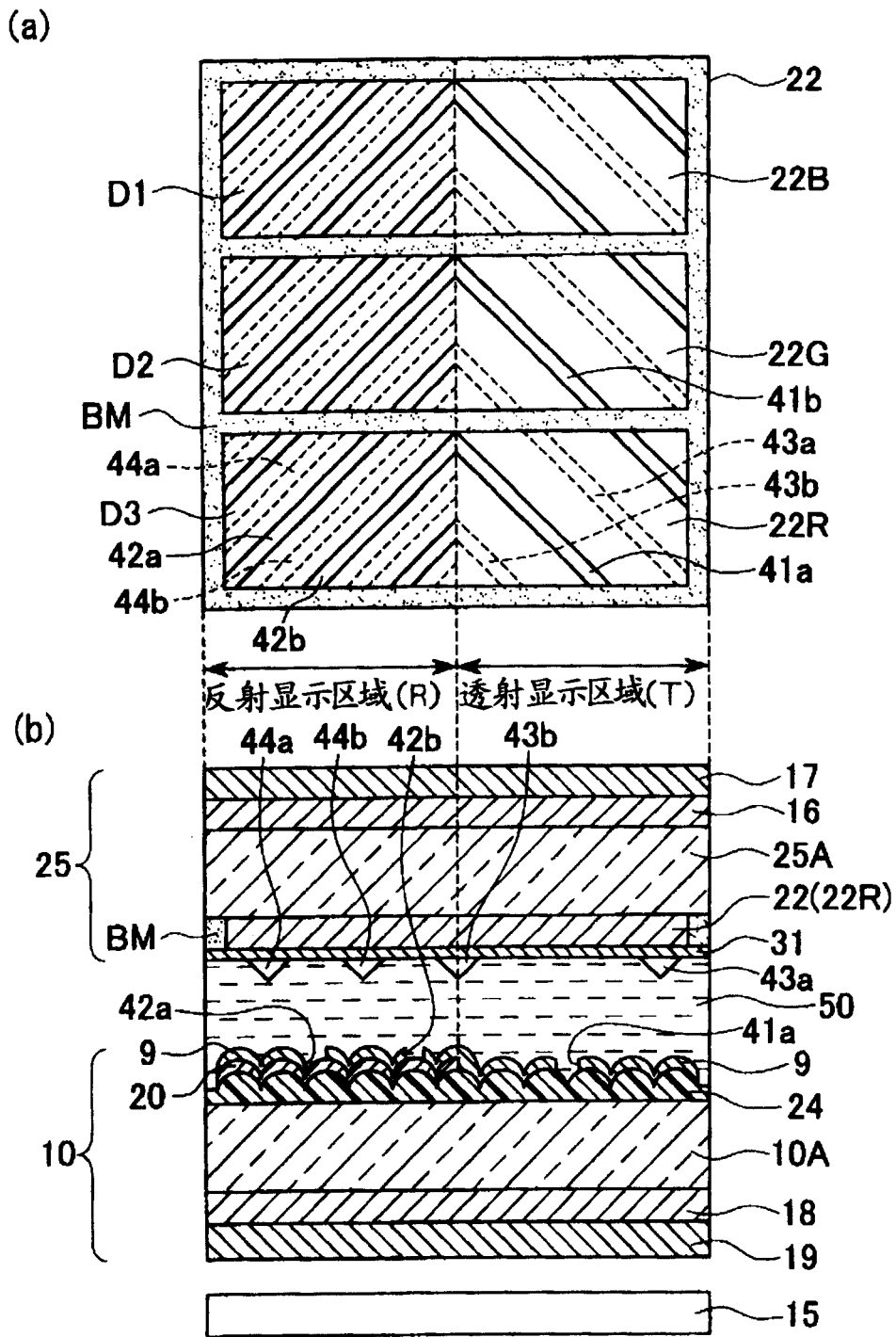


图 7

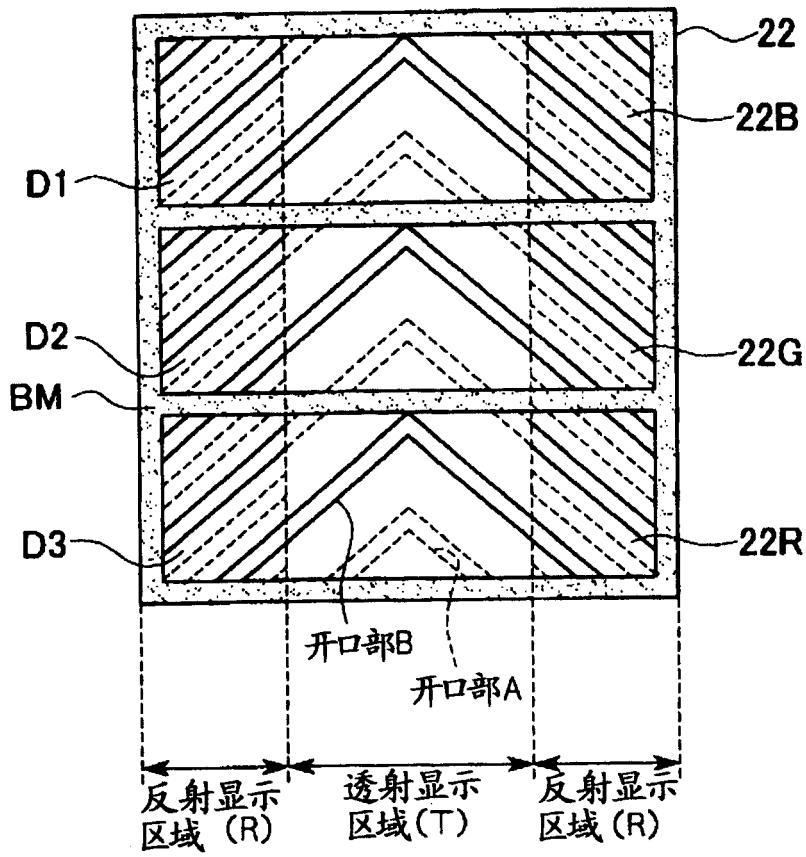


图 8

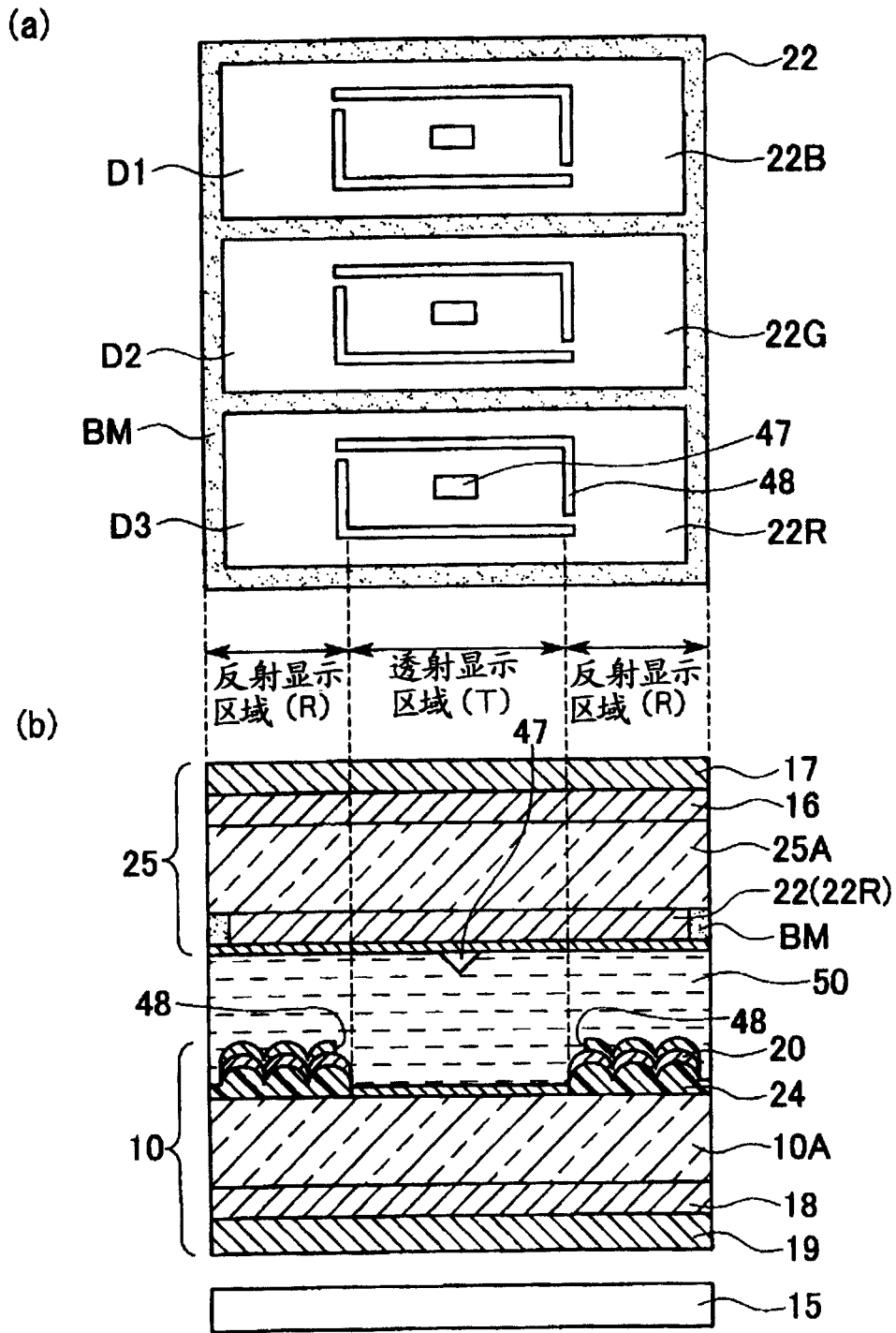


图 9

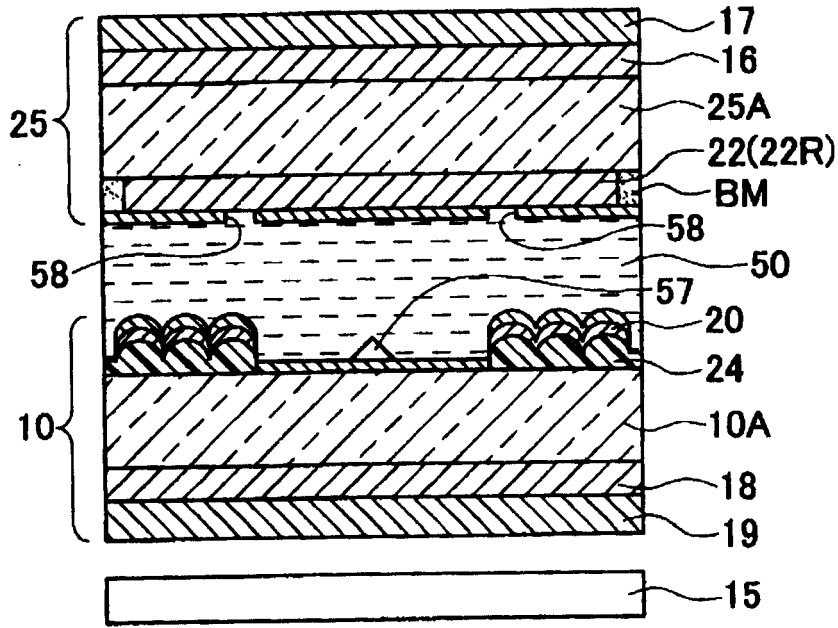


图 10

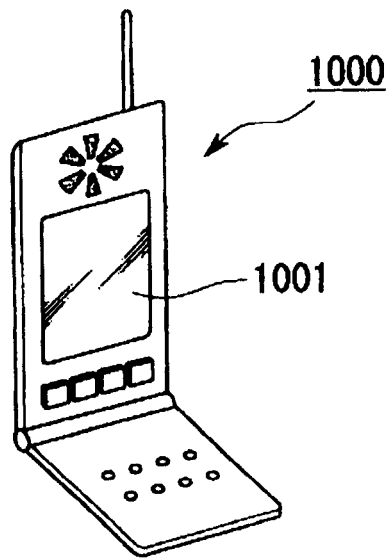
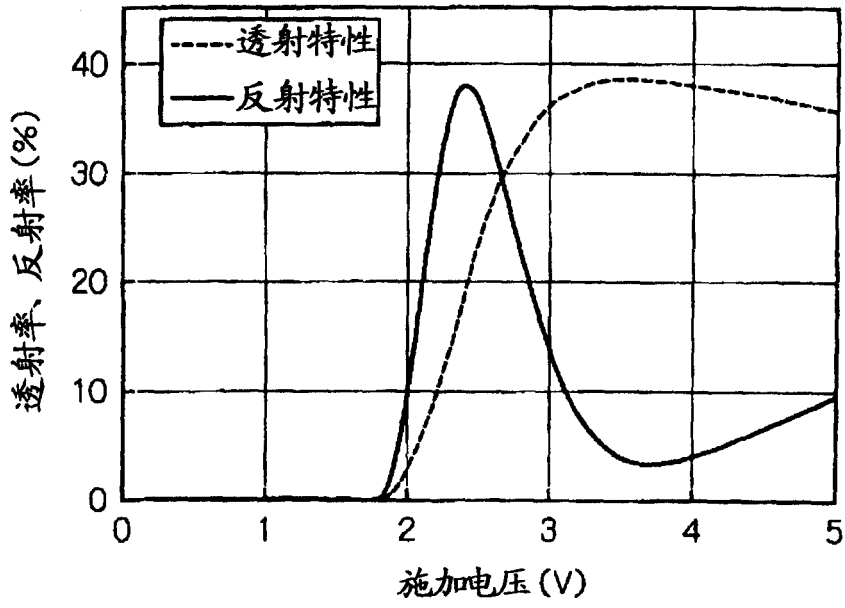


图 11

(a)



(b)

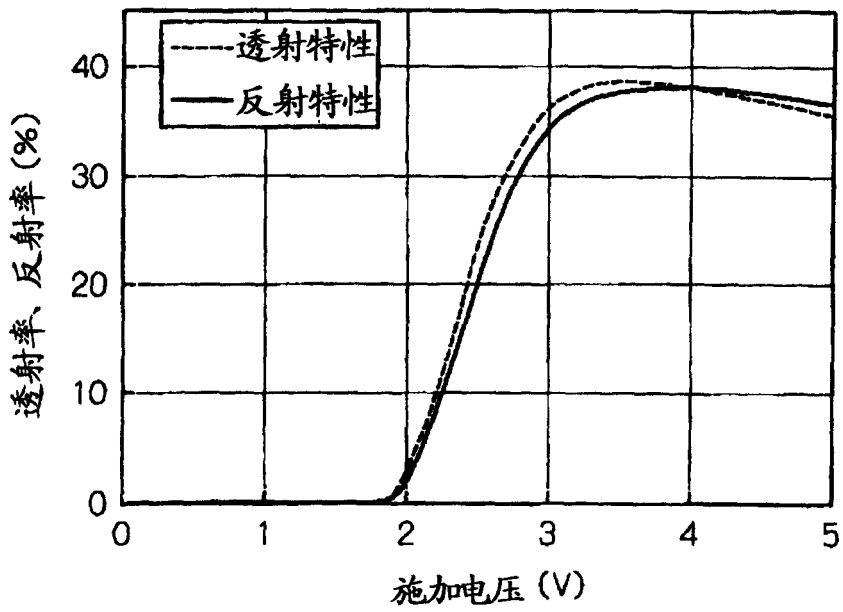


图 12

| | | | |
|----------------|--|---------|------------|
| 专利名称(译) | 液晶显示装置和电子设备 | | |
| 公开(公告)号 | CN1510462A | 公开(公告)日 | 2004-07-07 |
| 申请号 | CN200310118290.1 | 申请日 | 2003-12-09 |
| [标]申请(专利权)人(译) | 精工爱普生株式会社 | | |
| 申请(专利权)人(译) | 精工爱普生株式会社 | | |
| 当前申请(专利权)人(译) | 精工爱普生株式会社 | | |
| [标]发明人 | 奥村治 | | |
| 发明人 | 奥村治 | | |
| IPC分类号 | G02F1/1337 G02F1/1333 G02F1/1335 G02F1/13357 G02F1/1343 G02F1/139 G02F1/13 | | |
| CPC分类号 | G02F1/133707 G02F1/1393 G02F1/133555 | | |
| 代理人(译) | 陈海红 段承恩 | | |
| 优先权 | 2002369954 2002-12-20 JP | | |
| 其他公开文献 | CN1301438C | | |
| 外部链接 | Espacenet SIPO | | |

摘要(译)

在半透射反射型液晶显示装置中，提供能够得到明亮的高对比度的，而且广视角显示的液晶显示装置。本发明的液晶显示装置的构成是，在一对基板10、25之间夹持液晶层50，在一个点区域D1内具备透射显示区域T和反射显示区域R。液晶层50是由初始取向状态为垂直取向的介电各向异性是负的液晶构成，在一对基板10、25的液晶层侧设置了驱动液晶的电极9、31。而且，电极9、31的构成是，具备分别在透射显示区域T和反射显示区域R设置开口部41、42以及凸状部43、44，而其开口部41、42的开口面积以及凸状部43、44在基板平面方向的占有面积，反射显示区域R大于透射显示区域T。

