

[19] 中华人民共和国国家知识产权局

[51] Int. Cl.
G02F 1/1335 (2006.01)



[12] 发明专利说明书

专利号 ZL 03800730.4

[45] 授权公告日 2007年3月28日

[11] 授权公告号 CN 1307473C

[22] 申请日 2003.4.4 [21] 申请号 03800730.4
[30] 优先权

[32] 2002.4.4 [33] JP [31] 102504/2002

[32] 2002.6.14 [33] JP [31] 174895/2002

[86] 国际申请 PCT/JP2003/004339 2003.4.4

[87] 国际公布 WO2003/085450 日 2003.10.16

[85] 进入国家阶段日期 2004.1.21

[73] 专利权人 索尼株式会社

地址 日本东京都

[72] 发明人 猪野益充 田中勉 福永容子

山口英将 中村真治

[56] 参考文献

US2002/0018159A1 2002.2.14

US5146355A 1992.9.8

JP11119208A 1999.4.30

US6281852B1 2001.8.28

CN1188902A 1998.7.29

审查员 曾毅

[74] 专利代理机构 北京市柳沈律师事务所

代理人 陶凤波 侯宇

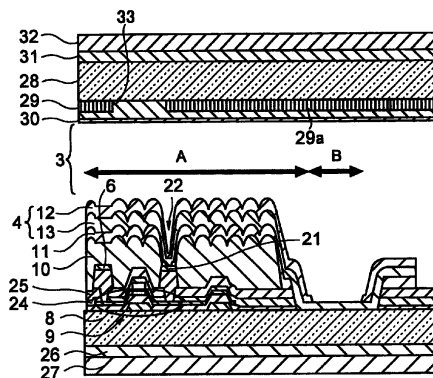
权利要求书 1 页 说明书 26 页 附图 42 页

[54] 发明名称

液晶显示器

[57] 摘要

本发明公开了一种液晶显示器，其改善了反射显示的亮度而不增加制造步骤的数目，并且确保了与仅可执行透射显示的显示器相等的透射显示亮度。该液晶显示器包括显示面板，其中设置有包括用于反射显示的反射区(A)和用于透射显示的透射区(B)的像素区(4)的 TFT 衬底(1)和布置有与像素区(4)相对应的滤色片(29)的滤色片衬底(2)彼此面对，液晶层(3)插在其间。布置为与反射区(A)相对应的滤色片(29)在同与透射区(B)相对应地设置的滤色片(29a)相同的条件下制造，具体地说，是相同的厚度和相同的材料。在布置为与反射区(A)相对应的滤色片(29)中形成至少一个开口(33)。



1 显示面板

1. 一种液晶显示器，其具有显示面板，该显示面板包括形成有像素区的衬底和形成有滤色片的衬底，该像素区具有用于反射型显示的反射区和用于透射型显示的透射区，该滤色片位于与该像素区相对应的位置，布置为跨过液晶层而彼此面对，其中

与反射区相对应的位置处的滤色片形成在与对应于透射区的位置处的滤色片相同的条件下，并且形成有一个或更多个未着色区域；

其中所述显示面板处光的反射率由于所述反射区而至少为 1%且不大于 30%，而所述显示面板处光的透射率由于所述透射区而至少为 4%且不大于 10%。

2. 如权利要求 1 所述的液晶显示器，其中所述未着色区包括开口。

3. 如权利要求 1 所述的液晶显示器，其中所述未着色区形成在基本与所述反射区的中心相对应的位置。

4. 如权利要求 1 所述的液晶显示器，其中所述未着色区形成为至少 $1\mu\text{m}$ 的开口宽度，并且不大于所述反射区的面积。

5. 如权利要求 1 所述的液晶显示器，其中所述未着色区形状为多边形。

6. 如权利要求 1 所述的液晶显示器，其中所述未着色区形状为圆形。

液晶显示器

技术领域

本发明涉及一种液晶显示器，更加特别地涉及一种使用反射型显示及透射型显示的液晶显示器。

背景技术

利用其形状薄、功耗低的特性，液晶显示器正被用作电子设备的常见通用显示器。例如，膝上型个人计算机、汽车导航用显示器、个人数字助理(PDA)、移动电话、数字式相机、摄影机和其它电子设备都使用了液晶显示器。粗略地分类，这种液晶显示器包括利用液晶面板控制来自内部光源(称作背光)的光的通过或阻断从而执行显示的透射型液晶显示器，以及通过反射板等反射日光或其它外部光从而通过液晶面板控制该反射光的通过或阻断并执行显示的反射型显示器。

在透射型液晶显示器中，背光占据了全功耗的 50%或更多，因此难以将低功耗。另外，透射型液晶显示器还具有在环境光很亮的地方显示看起来很暗的问题，使得可见度(viewability)下降。相反，在反射型液晶显示器中，并未设置背光，因此不存在功耗增大的问题，但还存在着当环境光很暗时可见度明显下降的问题。

为了解决透射型和反射型显示装置的这些问题，已经提出了一种通过一个液晶面板实现透射型显示和反射型显示两种显示的双重反射及透射型液晶显示器(dual reflection and transmission type liquid crystal display)。这种双重反射及透射型液晶显示器在周围很亮时通过对环境光的反射进行显示，而在周围很暗时通过背光进行显示。

在上述双重透射及反射型液晶显示器中，对于透射型显示，利用仅透过滤色片一次的来自内部光源的光执行显示。相反，对于反射型显示，利用透过滤色片，例如，两次(在光从外界到达滤色片以及当光被反射并透射至外界时)的环境光执行显示。按此方式，在反射型显示中，光比在透射型显示中多透过滤色片一次，因此，与透射型显示相比，光量的衰减变得极

大，并且成为了反射率下降的原因。另外，伴随着反射率的下降，出现了反射型显示中的显示亮度和色彩重现性(color reproducibility)下降且可见度劣化的问题。

为此，在双重透射及反射型液晶显示器中，为了解决上述问题，与反射区相对应的滤色片形成的很薄，使色素扩散入适用于反射型液晶显示的树脂中，或者使用不同的材料来降低反射区光的衰减量并提高反射率。

在上述利用不同的厚度或材料形成用于反射区的滤色片和用于透射区的滤色片的方法中，必须分别执行形成用于反射区的滤色片的步骤和形成用于透射区的滤色片的步骤。具体地说，必须总共执行六个步骤，即通过三步对红(R)、绿(G)和蓝(B)形成用于反射区的滤色片，并且随后通过三步对 R、G 和 B 形成用于透射区的滤色片。由于步骤的增加，导致了液晶显示器生产效率下降。

另一方面，传统的双重反射及透射型液晶显示器具有偏重反射型的液晶面板结构。在不考虑期望获得与透射型显示装置近似的亮度的情况下，在透射型显示中，通过减小透射区而牺牲透射亮度以确保反射率，并确保用于反射环境光的区域具有较宽的面积。

然而，依赖于所用的电子设备的类型，还存在透射型显示比反射型显示使用更频繁的情况。因此，在双重反射及透射型液晶显示器中，如上所述，必须改善反射型显示中的亮度等，同时必须确保透射型显示中足够的亮度水平和色彩重现性。

另外，虽然这种双重反射及透射型液晶显示器被认为提供了透射型显示和反射型显示两种显示，然而与一般反射型和一般透射型液晶显示器相比，还存在亮度不足及可见度低的问题。

在液晶显示器中，期望在用于室内及用于室外时都能改善显示的可见度。为此，在双重反射及透射型液晶显示器中，对于用作反射型和用作透射型的两种情况下，都期望改善可见度。

在液晶显示面板的像素区中，由于结构的原因，出现了无法用于显示的非显示区。该非显示区占用区域的面积应尽可能地减小，而显示区的面积则应提高至最大。另外，当来自环境的光到达显示面板且执行反射型显示时，必须保持由于液晶显示面板部件的散射和吸收而导致的入射光损耗的最小。由此，可以改善反射型显示的亮度。

为了获得上述目的并改善反射型显示和透射型显示的显示可见度，必须优化液晶显示器的结构。然而，导致制造步骤复杂化的方法并非优选。

另外，并非用于显示的光由于显示区域以外处入射光的反射(例如由于在用于将图像数据传送至像素的数据信号线上的反射)而到达液晶层时，存在液晶层变得不稳定和图像质量劣化等不良状态的问题。

发明内容

本发明的第一目的在于提供一种双重反射及透射型液晶显示器，其改善了反射型显示中的亮度和色彩重现性而不造成制造步骤地增加，并且在透射型显示中确保了与仅可执行透射型显示的显示装置相同水平的亮度和色彩重现性。

本发明的第二目的在于提供一种具有用于尽可能大地压缩非显示区的面积和光损耗的优化结构的液晶显示器，该液晶显示器还改善了反射型显示和透射型显示的显示可见度和图像质量，并且易于制造。

本发明第一方面的液晶显示器，其具有显示面板，该显示面板包括形成有像素区的衬底和形成有滤色片的衬底，该像素区具有用于反射型显示的反射区和用于透射型显示的透射区，该滤色片位于与该像素区相对应的位置，布置为跨过液晶层而彼此面对，其中与反射区相对应的位置处的滤色片形成在与对应于透射区的位置处的滤色片相同的条件下，并且形成一个或多个未着色区域。

具有上述构造的、根据本发明的液晶显示器，在反射型显示时，使用通过透过滤色片而以着色状态反射的光和通过透过未形成滤色片处的开口建立区而以未着色状态反射的光作为显示光来执行显示。另外，由于本发明利用因其通过开口(即，未透过滤色片)而具有小量衰减的光执行显示，而提高了反射率，并且改善了反射型显示中的亮度和色彩重现性。另外，通过调整用于使光透过其中的开口的尺寸，可以调整反射型显示中光的反射率、亮度等。

因此，由于根据本发明的液晶显示器可以通过调整开口的尺寸而调整反射型显示中的反射率、亮度等，因此不必在与同透射区相对应的滤色片不同的条件下形成同反射区相对应的滤色片，并且其可以形成在相同的条件下，具体而言，是相同的厚度和相同的材料。为此，根据本发明，用于

透射区的滤色片和用于反射区的滤色片可以通过相同的步骤形成，并且使得能够提供可以执行高反射率、高亮度的反射型显示，并且不增加制造步骤的液晶显示器。

另外，由于根据本发明的液晶显示器可以通过调整开口的尺寸而调整反射率、亮度等，因此能够改善反射型显示中的反射率、亮度等而不使透射区变窄。因此，根据本发明，可以采用偏重透射型的结构，其通过高反射率实现高亮度的反射型显示，同时具有大面积的透射区并保持了透射型显示的高亮度水平。由此，改善了透射型显示中的色彩重现性和可见度。

根据上述的本发明，在液晶显示面板中设置会聚部分，并且会聚用于透射型显示的显示光以增大显示光的亮度。由此，即使是在减小了透射区面积的时候，也可以确保透射型显示的足够亮度，因此可以实现更高的分辨率并且可以将透射率设低。具体而言，透射率设置为最小 4%。

或者，由于构成显示面板的层的吸收效应，透射率变为 10% 或更小。

或者，在使用低温多晶硅时，减小了每个像素的薄膜晶体管 TFT 的尺寸，并且改善了反射区和反射率。或者，形成由高反射率金属形成的反射膜或形成平整反射膜，以进一步改善反射亮度。

或者，仅为透射区设置的滤色片，仅透射型显示执行具有高可见度的彩色显示，并且反射型显示执行足以用于字符显示的黑白显示。由此，不再有任何由于反射区滤色片处光的吸收而造成的光的衰减。另外，在黑白显示的情况下，用于显示三种色彩 R、G 和 B 的像素全部用于黑白显示，因此进一步改善了反射亮度。

具体而言，反射率可设置在 1% 至 30% 的范围内。

本发明第一方面的液晶显示器是这样的液晶显示器，其包括在第一衬底与第二衬底之间布置成矩阵的多个像素区、与该多个像素区连接并选择用于显示的像素区的多条栅极线、以及与该多个像素区连接并将图像数据传送到像素区以执行显示的多条数据信号线，其中每个像素区具有平行布置的用于通过反射来自外界的光而显示的反射区和用于通过使来自内部光源的光透过而显示的透射区；在每个像素区中，滤色片设置在第一衬底上与反射区和透射区相对应的位置处；相邻像素区的滤色片在边界区交叠；以及，在与反射区相对应的部分处形成未着色区。

优选，第一与第二衬底之间的数据信号线上形成有用于控制第一与第

二衬底之间的间隙的间隔。

或者，未着色区形成在滤色片的、与除反射区的间隔形成的区域和交叠区以外的部分相对应的位置处。优选，未着色区形成在滤色片的、基本与反射区的中心相对应的位置处。或者，未着色区包括开口。

本发明第三方面的液晶显示器为这样的液晶显示器，其包括在第一衬底与第二衬底之间布置成矩阵的多个像素区、与该多个像素区连接并选择用于显示的像素区的多条栅极线、以及与该多个像素区连接并将图像数据传送到用于显示的像素区的多条数据信号线，其中每个像素区具有平行布置的用于通过反射来自外界的光而显示的反射区和用于通过使来自内部光源的光透过而显示的透射区；在第一衬底与反射区和透射区相对应的位置上，每个像素区设置有滤色片；在相邻像素区的滤色片之间，第一衬底设置有用于阻挡来自外界的光的光阻挡膜；以及，在与反射区相对应的部分处形成未着色区。

优选，第一与第二衬底之间的数据信号线上形成有用于控制第一与第二衬底之间的间隙的间隔。适合地，未着色区形成在滤色片的、与除反射区的间隔形成的区域以外的部分相对应的位置处。或者，未着色区包括开口。

或者，第一与第二衬底之间，数据信号线与栅极线相交的区域形成有用于控制第一与第二衬底之间的间隙的间隔。优选，滤色片在与反射区形成有间隔的区域相对应的位置处设置有光阻挡膜。优选，未着色区形成在滤色片的、与除反射区的间隔形成的区域以外的部分相对应的位置处形成。或者，未着色区包括开口。

根据本发明的第二方面，相邻像素区的滤色片交叠，交叠部分下部的数据信号线被阻挡而不受光照，在反射区的数据信号线上形成衬底之间的间隔，在滤色片处形成未着色区，并且混入白色。或者，在数据信号线和栅极线交叉的部分形成间隔。由此，由于形成间隔而造成的非显示区和间隔周围异常液晶取向的区域被尽可能地减小，防止了数据信号线上的反射，抑制了栅极线与数据信号线之间的电容增大，并且由此改善了反射型显示的亮度。

另外，根据本发明的第三方面，相邻像素区的滤色片之间形成了光阻挡膜以阻挡来自数据信号线的光，在反射区中数据信号线上形成衬底之间

的间隔，并且在滤色片中形成未着色区且混入白色。或者，在数据信号线和栅极线的交叉部分形成衬底间间隔，在滤色片中设置用于阻挡来自间隔的光的光阻挡膜，而在滤色片中形成未着色区。由此，由于间隔而造成的非显示区被尽可能地减小，防止了数据信号线上的反射，抑制了栅极线与数据线之间的电容增大，并且改善了反射型显示的亮度。

附图说明

图 1 为根据本发明第一实施例的液晶显示器的显示面板结构的局部平面图；

图 2 为根据本发明第一实施例的液晶显示器的显示面板结构的截面图；

图 3 为像素区的等效电路图；

图 4 为根据本发明第一实施例的液晶显示器中薄膜晶体管结构示例的截面图；

图 5 为根据本发明第一实施例的液晶显示器中像素布置示例的平面图；

图 6 为根据本发明第一实施例的液晶显示器中像素布置示例的平面图；

图 7 给出了使用由 Poly-Si 形成的 TFT 和由 a-Si 形成的 TFT 的液晶显示器的反射率和透射率的测量数据；

图 8A 和 8B 为用于说明形成在滤色片中的开口的视图，其形成于与像素区相对应的位置；

图 9A 至 9D 为用于说明其它形状的开口的视图；

图 10 为根据本发明第一实施例的液晶显示器中的背光及其光学会聚系统的视图；

图 11 为图 10 所示的背光及其光学会聚系统的透视图；

图 12 为根据本发明第一实施例的液晶显示器中显示面板所需最低显示亮度的研究结果的视图；

图 13 为根据本发明第一实施例的液晶显示器中显示面板的表面上，在保持固定亮度时，透射率与背光亮度之间关系的曲线图；

图 14 为使用显示面板反射电极的整个表面作为反射膜时反射率测量结果的视图；

图 15 为根据本发明第一实施例的液晶显示器中透射率与反射率的可能范围的视图；

图 16A 和 16B 为用于说明测量反射率的方法的视图;

图 17 为根据本发明第一实施例的液晶显示器中薄膜晶体管结构的另一示例的截面图;

图 18 为用于说明形成有开口的液晶显示器和未形成有开口的液晶显示器的反射率差异的特性图;

图 19 为根据本发明第二实施例的液晶显示器中显示面板结构的截面图;

图 20 为根据本发明第二实施例的液晶显示器中像素布置的平面图;

图 21 为根据本发明第二实施例的液晶显示器中滤色片布置的视图;

图 22 为沿着图 20 中的线 a-a' 截取、并示出显示面板间隔部分结构的截面图;

图 23 为沿着图 20 中的线 b-b' 截取的截面图;

图 24 为根据本发明第三实施例的液晶显示器中像素布置的平面图;

图 25 为根据本发明第三实施例的液晶显示器中滤色片布置的视图;

图 26 为沿着图 24 中的线 c-c' 截取、并示出显示面板间隔部分结构的截面图;

图 27 为沿着图 24 中的线 d-d' 截取的截面图;

图 28 为根据本发明第四实施例的液晶显示器中像素布置的平面图;

图 29 为根据本发明第四实施例的液晶显示器中滤色片布置的视图;

图 30 为沿着图 27 中的线 e-e' 截取、并示出显示面板间隔部分结构的截面图;

图 31 为根据本发明第五实施例的液晶显示器中像素布置的平面图;

图 32 为根据本发明第五实施例的液晶显示器中滤色片布置的视图;

图 33 为沿着图 31 中的线 f-f' 截取、并示出显示面板间隔部分结构的截面图;

图 34 为沿着图 31 中的线 g-g' 截取、并示出显示面板间隔部分结构的截面图;

图 35 为用于说明根据本发明第六实施例的液晶显示器的视图, 以及具有 Cs 覆栅极结构的液晶显示器的等效电路图;

图 36 为采用与图 35 不同的驱动方法的液晶显示器的等效电路图;

图 37 为具有低温多晶硅面板电路的液晶显示器的等效电路图;

图 38A 示出了根据本发明第六实施例的液晶显示器中像素区布置的第二示例，而图 38B 为像素区中反射区布置位置的视图；

图 39A 和 39B 为图 38B 的延续，根据本发明第六实施例的液晶显示器的每个像素区中反射区布置位置的视图；以及

图 40 为图 38B 的延续，根据本发明第五实施例的液晶显示器中每个像素区的反射区布置位置的视图。

具体实施方式

下面，将参照附图说明本发明液晶显示器的实施例。

第一实施例

图 1 为本实施例的液晶显示器中显示面板 1 的一个像素的平面图；而图 2 示出了显示面板 1 沿着图 1 中的 Z-Z 线的截面结构。

如图 2 所示，显示面板 1 由透明绝缘衬底 8 和形成于其上的薄膜晶体管(TFT)9、像素区域 4 等，面对它们设置的透明绝缘衬底 28 和形成于其上的上覆层 29、滤色片 29a 和反电极 30，以及夹在像素区 4 与反电极 30 之间的液晶层 3 构成。

图 1 中所示的像素区 4 按矩阵布置。用于向图 2 所示的 TFT 9 提供扫描信号的栅极线 5 和用于向 TFT 9 提供显示信号的信号线 6 彼此垂直地设置在每个像素区 4 的周围，由此构成了像素部分。

另外，在透明绝缘衬底 8 上和 TFT 9 的侧面，设置由金属膜形成的、平行于栅极线 5 的存储电容用互连(以下称作“Cs 线”)7。Cs 线 7 与连接电极 21(将在下面说明)形成了存储电容 Cs，并且连接至反电极 30。

图 3 示出了包括液晶 3、TFT 9、栅极线 5、信号线 6、Cs 线 7 和存储电容 Cs 的像素区 4 的等效电路图。

另外，如图 2 所示，像素区 4 设置有用于反射型显示的反射区 A 和用于透射型显示的透射区 B。

透明绝缘衬底 8 由诸如玻璃的透明材料制成。透明绝缘衬底 8 形成有 TFT 9、经绝缘膜而形成在 TFT 9 上的散射层 10、形成在此散射层 10 上的平整层 11、透明电极 13、以及组成上述具有反射区 A 和透射区 B 的像素区 4 的反射电极 12。

TFT 9 为用于选取将要显示的像素和为该像素的像素区 4 提供显示信

号的切换元件。如图 4 所示, TFT 9 具有例如所谓底栅极结构。以栅极绝缘膜 14 覆盖的栅极电极 15 形成在透明绝缘衬底 8 上。栅极电极 15 连接至栅极线 5, 扫描信号从此栅极线 5 输入, 而 TFT 9 根据此扫描信号切换于开/关。栅极电极 15 通过利用诸如溅射的方法形成钼(Mo)、钽(Ta)或其它金属或合金的薄膜而形成。

在 TFT 9 中, 在栅极绝缘膜 14 上形成了一对 n^+ 扩散层 16 和 17 以及半导体膜 18。一个 n^+ 扩散层 16 经形成在第一层间绝缘膜 24 中的接触孔 24a 连接至源极电极 19, 而另一个 n^+ 扩散层 17 类似地经形成在第一层间绝缘膜 24 中的接触孔 24b 连接至漏极电极 20。

源极电极 19 和漏极电极 20 通过构图例如铝(Al)而获得。源极电极 19 连接至信号线 6 并接收数据信号作为输入。漏极电极 20 连接至图 2 所示的连接电极 21, 并且还经接触孔 22 与像素区 4 电连接。连接电极 21 经栅极绝缘膜 14 与 Cs 线 7 形成存储电容 Cs。半导体薄膜层 18 为通过例如 CVD 获得的低温多晶硅(poly-Si)的薄膜, 并且形成在经栅极绝缘膜 14 与栅极电极 15 相匹配的位置。

停止层 23 就设置在半导体薄膜层 18 之上。停止层 23 从上侧保护着形成在与栅极电极 15 相匹配的位置处的半导体薄膜层 18。

在 TFT 9 中, 如上所述, 当半导体薄膜层 18 由低温多晶硅形成时, 电子迁移率比半导体薄膜层 18 由非晶硅(a-Si)形成时的大, 因此其外直径的尺寸可以形成得更小。

图 5 和图 6 利用图表的形式示出由 a-Si 和低温 poly-Si 形成半导体薄膜层 18 时的 TFT 的尺寸。

如图 5 和图 6 所示, 在使用由低温 poly-Si 形成半导体薄膜层 18 的 TFT 9 的液晶显示器中, 可以保证由反射区 A 和透射区 B 构成的像素区 4 较大的面积。当反射区 A 的面积约等于传统显示装置时, 透射区 B 的面积可以增大并且可以改善整个显示面板的透射率。

图 7 为使用由 a-Si 和低温 poly-Si 形成半导体薄膜层 18 的 TFT 9 的双重反射及透射型液晶显示器中反射率和透射率差异的视图。在图 7 中, 横坐标表示反射率 RFL, 而纵坐标表示透射率 TRM。

图 7 中所示的反射率和透射率的测量值通过改变起图 5 和图 6 中的透射区 B 作用的开口的面积而获得。在上述测量中, 像素区 4 具有银质反射

膜，而像素的尺寸为 $126\mu\text{m}\times 42\mu\text{m}$ 。

如图 7 所示，通过在 TFT 9 中采用低温 poly-Si，液晶显示器的反射率达到最大约 25%，并且获得了最大约 8% 的透射率。另一方面，在使用 a-Si 时，最大反射率约为 7%，而最大透射率约为 5%。

散射层 10 和平整层 11 经第一和第二层间绝缘膜 24 和 25 形成在 TFT 9 上。第一层间绝缘膜 24 形成有一对用于形成源极电极 19 和漏极电极 20 的接触孔 24a 和 24b。

反射电极 12 由铯、钛、铬、银、铝和镍铬合金的金属膜制成。反射电极 12 的反射区形成为起伏状，并构造为散射和反射外部光。由此，减轻了反射光的方向性，并且可以从很宽的角度范围观察到屏幕。

特别地，在使用银(Ag)等时，反射型显示中的反射率变得很高，并且可以获得高反射率的反射区 A。因此，即使反射区 A 的面积很小，也可以获得期望水平的反射率。这种减小了反射区的液晶显示器将称作“微反射液晶显示器”。

另外，透明电极 13 由诸如 ITO 的透明导电膜制成。

这些反射电极 12 和透射电极 13 经接触孔 22 与 TFT 9 电连接。

透明绝缘衬底 8 的相对表面，即布置了作为内部光源的未示出背光的表面，设置有 $1/4$ 波片 26 和偏振片 27。

与透明绝缘衬底 8 和形成在其上的部件面对，布置通过使用诸如玻璃的透明材料形成的透明绝缘衬底 28。透明绝缘衬底 28 在液晶层 3 一侧的表面上形成有滤色片 29a 和用于平整滤色片 29a 的表面的上覆层 29。上覆层 29 的表面形成有反电极 30。滤色片 29a 为利用色素或染料着色的树脂层，并且通过结合例如红色、绿色和蓝色的滤色片层而构造。

滤色片 29a 在与反射区 A 对应的部分中形成有作为未着色区的开口 33。

由于未形成滤色片而设置了开口 33。例如，在图 8A 所示的区域被用作反射区 A 时，如图 8B 所示，其设置为在近似与反射区中心相对应的位置处的方形开口，并且形成为与对应反射区 A 的整个滤色片 29a-1 的面积成 10% 至 90% 的比例。

透过开口 33 的光未透过着有不同颜色的滤色片 29a，因此未被着色，而获得了具有很小衰减的光。另外，在该液晶显示器中，对于反射型显示，通过连同透过滤色片 29a 的光一起使用透过此开口 33 的光作为显示光，可

以改善整个反射型显示的反射率、亮度和色彩重现性。

透过上述开口 33 的光量可以根据开口 33 的尺寸调整。因此，在该液晶显示器中，通过在上述范围内改变形成在滤色片 29a 中的开口 33 的尺寸，可以调整反射型显示中的反射率和亮度。为此，在该液晶显示器中，通过与对应于透射区 B 的部分 29a-2 不同的厚度、利用不同材料形成整个滤色片 29a，不必调整反射型显示中的反射率和亮度。因此，在该液晶显示器中，滤色片 29a-1 和滤色片 29a-2 可以很容易地在相同的条件下形成，具体说是在相同的膜厚、相同的材料和相同的步骤，反射型显示中的反射率和亮度以及色彩重现性可在不增加制造步骤的情况下改善，并且由此可以改善反射型显示的可见度。

另外，在该液晶显示器中，反射型显示中的亮度可以通过放大开口 33 不提高反射区 A 的比例而得到改善，因此可以保持透射区 B 的尺寸原状。因此，在该液晶显示器中，实现了高反射率和高亮度的反射型显示，可以采用偏重于透射型、具有大面积的透射区 B、并保持透射型显示在很高亮度水平的结构，并且可以改善透射型显示中的色彩重现性和可见度。

开口 33 不限于上述表现为方形的一个开口，而是如图 9A 至 9D 所示，可以为三角形、六边形或其它多边形，或者圆形，并且数量也可以是两个或更多个。然而，在开口 33 指定为多边形时，来自外界的入射光与朝向外界的反射光之间光量的差异增大，因此，使用使得反射光量对于任何入射光都相等的圆形改善了反射光的利用率。因此，开口 33 优选形成为圆形。另外，出于与圆形开口 33 较好相类似的原因，即使是在开口 33 具有多边形形状的情况下，优选使用点对称的多边形。

另外，开口 33 可以在与反射区 A 相对应的滤色片 29a-1 除上与述反射区 A 中心相对应位置以外的范围内的任何位置形成，但是，在透射区 B 附近布置时，这成为了透射显示时来自内部光源的光从开口 33 泄漏的原因，因此，优选其形成为位于反射区 A 中心附近的位置。

在考虑了当通过光刻形成滤色片 29a 时负图形被用作滤色片材料并且需要 $1\mu\text{m}$ 或更大的厚度来实现滤色片的功能的情况下，期望开口 33 形成至有利于精确构图的尺寸，例如对于开口 33 的形状为圆形时为 $20\mu\text{m}$ 或更大。另外，可以排除与反射区 A 相对应的滤色片 29a，因此开口 33 的尺寸必须不大于反射区 A 的尺寸。注意，若改善了光刻中使用的滤色片材料的

光感性和尺寸精度，更微小的工艺处理将变为可能。因此，开口 33 的尺寸不限于上述范围，而可以是放开的宽度。具体地说，在开口 33 为圆形时，其可以为直径，而在开口为多边形时，对边之间的距离或侧边与顶点之间的距离可以为 $1\mu\text{m}$ 或更大。

然后，通过如上所述地在与反射区 A 相对应的滤色片 29a-1 中设置开口 33，可以获得高反射率的反射区 A，例如，可以减小用于获得至少是所需水平的可见度的反射区 A 的面积，并且，结果可以容易地实现能够确保大透射区 B 的偏重透射型的结构的液晶显示器。为此，透射型显示中的色彩重现性通过较大的透射区 B 而改善，并且可以通过高亮度透射型显示改善可见度。

如上所述，反电极 30 形成在用于平整形形成有开口 33 的滤色片 29a 的表面的上覆层 29 上，并且由 ITO 或另一种透明导电膜构成。

透明绝缘衬底 28 的相对表面设置有 $1/4$ 波片 31 和偏振片 32。

夹在像素区 4 与反电极 30 之间的液晶层 3 通过密封主要包括具有负的介电各向异性的向列(nematic)液晶分子并含有预定比例的双色染料的宾主液晶(guest host liquid crystal)而获得。其通过未示出的取向层垂直取向。在此液晶层 3 中，在无电压的状态下，宾主液晶垂直取向，而在加电压的状态下，其变为水平取向。

图 10 示出了根据本实施例的液晶显示器中的背光及其聚光系统。

图 10 中，71a 和 71b 表示背光，72 为光导板，73 为散射板，而 74 为透镜镜片。

背光 71a 和 71b 由例如冷阴极荧光管构成。光导板 72 将背光 71a 和 71b 的光导向显示面板 1。散射板 73 形成有起伏表面。由此，背光 71a 和 71b 的光均匀地照向显示面板 1。透镜镜片 74 将由散射板 73 散射的光会聚到显示面板 1 的中心。由透镜镜片 74 会聚的光经偏振片 27、 $1/4$ 波片 26 和透明衬底 8 而透过透射区 B。

图 11 为图 10 所示的背光及其会聚光学系统的透视图。

透镜镜片 74 具有会聚功能，因此抑制了由散射板 73 散射的光的分散而导致的损失，并提高了照明光的亮度。

如上所述，一般而言，液晶显示器制备为具有 100 ppi 至 140 ppi 范围内的分辨率。由于分辨率低，透射区 B 的孔径比可以形成的相对较大。具

体而言,在设计为 140 ppi 时,至少可以确保 50%的孔径比。由此,传统的透射率为 5%。

注意,液晶显示器中的透射率通常视为透射区 B 孔径比的 1/10。透射区 B 的孔径比定义为透射区 B 与整个像素区 4 的面积比。

由于来自背光的光由透明绝缘衬底 8 和 28、形成在 TFT 9 上的第一和第二层间绝缘膜 24 和 25、液晶层 3、偏振片 27 和 32、以及构成显示面板 1 的 1/4 波片 26 和 31 吸收和反射,因此透射率设置为透射区 B 孔径比的 1/10。

例如,考虑分辨率增大至 200 ppi,像素尺寸变为较小的 $126\mu\text{m}\times 42\mu\text{m}$ 。另外,由于液晶像素设计的限制,例如,信号线和栅极线的最小宽度或间隔不小于 $5\mu\text{m}$,因此透射区 B 的面积变小。具体而言,孔径比变为最低 40%。

在反射区 A 占据了除透射区 B 以外的像素区 4 时,反射区 A 与整个像素区 4 的面积比,即反射区 A 的孔径比变为 60%或更小。反射区 A 的孔径比不能降低至 0%。由此,双重反射及透射型液晶显示器所需最小的反射区 A 的孔径比确定在 1%至 60%的范围内。

为了解决分辨率的增大同时确保透射型显示的亮度,例如,背光 71a 和 71b 的亮度可增加 25%,但液晶显示器的功耗也增大。

因此,在使用上述透镜镜片 74 时,可以在不增大背光 71a 和 71b 功耗的情况下增大分辨率。具体而言,背光 71a 和 71b 的亮度可从通常的 400 cd/m^2 至 20000 cd/m^2 提高至 500 cd/m^2 至 25000 cd/m^2 至。

因此,在本实施例中,对于具有 150 ppi 或更大的高分辨率的液晶显示器,微反射结构液晶显示器可以将透射率设置在最低 4%,从而确保透射亮度。

另一方面,为了解决分辨率的增大而不增大背光 71a 和 71b 的亮度,最佳的选择是将透射率设置为最小 4%。其原因将在下面说明。

为了通过液晶执行显示,显示面板 1 的表面亮度必须设置在确定的范围内。

图 12 为示出显示面板表面所需最小亮度的研究结果的视图,其还示出了在显示亮度在 2 至 34 cd/m^2 的范围内变化时,能够识别字符显示的人数的研究结果。在图 12 中,横坐标表示亮度 LM,而纵坐标表示样品数 SMPLN。注意,在此情况,如图 12 所示,平均值(AVR)为 8.9 cd/m^2 ,中值(CRT)为 7.5

cd/m²，而 RMS 为 10.9 cd/m²。

根据图 12，若表面亮度为 20 cd/m²或更大，90%或更多的人可以识别显示的字符。另外，若不大于 1000 cd/m²，已知人是可以区分字符的。

因此，在利用液晶执行显示时，显示面板 1 的表面亮度必须保持在 20 cd/m²至 1000 cd/m²。

在，显示面板 1 的表面亮度为保持在 20 cd/m²时，这就意味着显示面板 1 的透射率和背光的亮度的产物为 20 cd/m²。因此，透射率与背光亮度之间的关系可以表示为图 13 所示的反比函数。在图 13 中，横坐标表示透射率 TRM，而纵坐标表示背光的亮度 BLM。

为了保持尽可能小的透射率和背光的亮度，图 13 所示曲线的切向法线与坐标系原点交叉的位置变为最期望的条件。此处，透射率为 4%。即，为了解决分辨率的增大，4%变为最优透射率值。

透射率最大为 10%的原因在于来自背光的光由透明绝缘衬底 8 和 28、形成在 TFT 9 上的第一和第二层间绝缘膜 24 和 25、液晶层 3、偏振片 27 和 32、以及构成显示面板 1 的 1/4 波片 26 和 31 吸收和反射。

在显示面板 1 中，偏振片 27 和 32 为 50%偏振片。它们的透射率都是 50%。其余部分(即，透明绝缘衬底 8 和 28、形成在 TFT 9 上的第一和第二层间绝缘膜 24 和 25、以及 1/4 波片 26 和 31)的透射率之和视为 40%。即使是考虑所有像素都可透过，显示面板 1 的最大透射率也就是 50%(偏振片)×50%(偏振片)×40%(玻璃+TFT)=10%。

因此，在本实施例中，透射率的范围为 4%至 10%。

考虑反射，已知在非常暗的日子(多云及雨雪)，室外观察的亮度为 2000 cd/m²，而在晴朗的日子为 50000 cd/m²。另外，按照与上述相同的方式，为了让人们区分显示的字符，显示亮度必须在 20 cd/m²或更大。因此，显示面板 1 的反射率为 1%。下面，将说明分辨率和反射率的测量方法。此结果与本申请的发明人通过在暗室内从正面向 PDA 上照射光而对最低亮度进行的研究所得到的结果一致。

考虑最大反射率，由测量已知，例如 Ag 覆盖反射电极 12 整个表面时，反射率限度为 42%。图 14 中的曲线示出了在反射电极 12 的整个表面用作反射表面时，反射率的测量结果。在图 14 中，PNLN 表示显示面板数，而 RFL 表示反射率。图 14 示出的测量数据的平均值为 42.23。因此，在反射

电极 12 的整个表面用作反射表面时, 根据本发明显示面板具有约 42% 的平均反射率。

实际上, 透射率为 4% 或更大, 即孔径比为 40% 至小于 100%。即, 反射区的面积比为 60% 或更小。这样, 显示面板 1 的最大反射率为 60% (反射率) \times 42 (总表面反射率) = 25%。孔径比小于 100% 的原因如下。即, 信号线、栅极线和像素内的晶体管部分不可避免地阻挡了透射区。因此无法实现 100% 的孔径比, 并且其变为小于 100%。

图 15 为示出根据第一实施例的液晶显示器中可以设置的透射率和反射率的范围的视图。在图 15 中, 横坐标表示反射率 RFL, 而纵坐标表示透射率 TRM。另外, 在图 15 中, 由字母 “a” 指示的区域表示根据本实施例的液晶显示器中可以设置的透射率和反射率的范围, 而由字母 “b” 指示的区域表示传统液晶显示器中可以设置的透射率和反射率的范围。

利用上述本实施例的液晶显示器, 显示面板 1 的反射率可以设置在从 1% 至 25% 的范围内, 而透射率可以设置在 4 至 10%, 即在图 15 中所示的区域 “a” 的范围内。由此, 本实施例的液晶显示器可以确保显示光的亮度等于仅执行透射型显示的液晶显示器, 即使是在例如 200 ppi 的高分辨率下也可以确保反射型的特性, 并且即使是在日光、照明光、或者其它昏暗的外部光下也可以实现具有高可见度的显示。

与此相比, 在传统液晶显示器中, 反射率和透射率设置在图 15 中所示区域 “b” 的范围内。因此, 尽管可以确保本实施例附近的反射率, 但透射率低, 透射型显示中显示光的亮度不足, 并且降低了可见度。

接着, 将说明上述液晶显示器的反射率的测量方法。

如图 16A 所示, 光从外部光源 52 发射向具有上述构造的液晶显示面板 1。驱动电路 51 为显示面板 1 提供适合的驱动电压, 以在显示面板 1 上显示白色。然后, 入射光在显示面板 1 中的反射膜处反射、发射、并到达光感应器 55。光纤 53 传输由光感应器 55 经光纤 53 接收的光至光探测器 54 和测量装置 56。测量装置 56 测量反射光在白色显示中的输出。

此时, 从外部光源 52 发射的光被发射, 如图 16B 所示, 使得显示面板 1 中心处的入射角 θ_1 变为 30° , 并使得显示面板 1 处的反射的反射光从正面到达光感应器 55, 即光感应器 55 上的入射角 θ 变为 0° 。反射区 A 的反射率使用按此方式获得的反射光的输出由以下的方程 1 获得:

$R=R(\text{白})=(\text{来自白色显示的输出}/\text{来自反射标准的输出})\times\text{反射标准的反射率}$ (1)

此处，“反射标准”为标准的反射物，其反射率已知。在入射光固定时，若将来自测量物的反射光量与来自反射标准的反射光量相比较，就可以评价测量物的反射率。

对于滤色片 29a 形成有和未形成有开口 33 的情况下，反射率的测量结果在图 18 中示出。注意，滤色片 29a 形成在相同的条件下，即，利用相同材料形成形同的厚度，而不考虑滤色片 29a 的该部分上是否存在开口 33。如图所示，虽然反射率在开口 33 形成时为较高的 6%，在开口 33 未形成时，反射率变为 2%。按此方式，与未形成开口 33 相比，形成开口 33 的形成极大地改善了反射率。注意，在此反射率的测量中，采用具有 $190.5\mu\text{m}\times 190.5\mu\text{m}$ 的像素尺寸和 $93.5\mu\text{m}\times 93.5\mu\text{m}$ 的点尺寸的液晶显示器。

注意，上述说明是在假定 TFT 9 具有底栅极结构的情况下给出的，但 TFT 9 不限于此结构，而是可以具有图 17 所示的所谓顶栅极结构。在图 17 中，相同的附图标记用于与图 4 中 TFT 9 类似的部件，并且略去其说明。

在 TFT 40 中，透明绝缘衬底 8 形成有一对 n^+ 扩散层 16 和 17 以及半导体薄膜层 18。它们被以栅极绝缘膜 14 覆盖。栅极绝缘膜 14 在与半导体薄膜层 18 匹配的位置形成有栅极电极 15，并以层间绝缘膜 41 覆盖。层间绝缘膜 41 形成有源极电极 19 和漏极电极 20，源极电极 19 经形成在层间绝缘膜 41 中的接触孔 41a 与一个 n^+ 扩散层 16 连接，而漏极电极 20 经形成在层间绝缘膜 41 中的接触孔 41b 与 n^+ 扩散层 17 连接。

根据本发明，通过考虑利用透镜镜片 74 会聚来自背光的光，改善了背光的亮度，将透射率设置为 4% 至 10%，反射率设置为 1% 至 25% 的范围内，并且可以解决像素尺寸和透射区面积的减小以及显示器分辨率的增大，同时确保显示光亮度与仅执行透射型显示的显示器相同，以及确保显示所需的反射显示光亮度而不增大背光的功耗。

第二实施例

图 19 为根据第二实施例的液晶显示器中显示面板 1A 的结构的一个像素的截面图。

第二实施例的显示面板 1A 与第一实施例在滤色片 29b 设置在与反射区 X 和透射区 Y 相对应的位置处以及起未着色区作用的开口 34 形成在与反射

区 X 相对应的区域处的部分的方面类似，但其还构造为使得邻近像素区内的滤色片在边界区交叠。

该构造的其余部分与上述第一实施例类似。以下，将参照附图以第二实施例的特征构造为主地说明本结构。

在本实施例中，如图 19 所示，滤色片 29a 与反射区 X 相对应的部分设置有开口 34。透过开口 34 的反射光不再由于滤色片 29b 而衰减，因此反射显示光的亮度增大。另外，透过开口 34a 的反射光不再着色，因此获得了白色显示。

开口 34 此处对应于权利要求 1 的“未着色区”。另外，作为示例，设置了一个开口，但开口的数量和尺寸可以依据将获得反射显示的亮度自由设置。

图 20 为三个像素区 4a、4b 和 4c 中互连的布置，每个像素区显示一个彩色像素，并且以红色(R)、绿色(G)和蓝色(B)的滤色片覆盖，从而显示红色(R)、绿色(G)和蓝色(B)色彩。

如图 20 所示，像素区 4a、4b 和 4c 布置为矩阵，并且用于为图 19 中所示的 TFT 9 提供扫描信号的栅极线 5a、5b 和 5c、以及用于为 TFT 9 提供显示信号的信号线 6a、6b、6c 和 6d 布置在像素区的周边，使其彼此交叉。

另外，如图 20 所示，像素区 4b 和 4c 其间在反射区 X 中的信号线 6c 上设置有间隔 85。

在该液晶显示器中，为了控制单元间隙和液晶层 3 的厚度，保持液晶层 3 的厚度均匀，以及防止不均显示，必须在衬底 28 与 8 之间设置间隔。特别是，在本实施例的显示面板 1A 中，反射区 X 和透射区 Y 的单元间隙不同。在反射区 X 的单元间隙窄而透射区 Y 的单元间隙宽时，形成间隔以提高对单元间隙的控制性。

然而，用于形成间隔的位置存在问题。一般而言，间隔形成在接触孔 22a、22b 和 22c 等之中，但间隔占据了反射区相当大的部分。另外，异常液晶取向的区域产生于间隔周围。这将产生对于显示无效的非显示区。

在本发明中，为了改善反射型显示和透射型显示的显示可见度，必须将非显示区保持在最小。

因此，在本实施例中，间隔形成在将不用于显示的区域中。例如，在反射区 X 中，在信号线 6c 上形成间隔 85。

图 21 为显示面板 1 中滤色片的布置的平面图。着色为红色(R)、绿色(G)和蓝色(B)色彩的滤色片 29R、29G 和 29B 布置在与像素区 4a、4b 和 4c 相匹配的位置，并且以三原色 R、G 和 B 为来自像素区 4a、4b 和 4c 用于彩色显示的反射显示光和透射显示光着色。

如上所述，为了抑制由于滤色片导致的反射显示光的衰减以及增加反射显示光的亮度，例如，如图所示地，滤色片 29R 和 29B 设置有开口 34a 和 34b。通过调整开口 34a 和 34b 的尺寸，可以调整透过 34a 和 34b 的光量，并且由此调整反射型显示亮度。另外，具有形成于其中的开口 34a 和 34b 的滤色片 29R 和 29B 可以不增加制造步骤而容易地制得。

如上所述，开口的数量和形状不限于上述那些，并且可以根据需要设置。

图 20 所示的信号线 6a、6b、6c 和 6d 反射从外界到达它们的光。反射光为非显示光，因此如果其到达上面的液晶层 3，存在液晶层响应该光并产生非均匀显示的问题。为了解决这一问题，可以遮蔽信号线 6a、6b、6c 和 6d，从而防止来自外界的光到达它们。

在本实施例中，作为阻挡来自信号线 6a、6b、6c 和 6d 的方法，如图 21 所示，滤色片 29R、29G 和 29B 之中相邻的滤色片之间交叠起来，交叠区 82a 和 82b 阻挡了来自信号线 6a、6b、6c 和 6d 的光。

在红色、绿色和蓝色绿色滤色片 29R、29G 和 29B 相交叠时，交叠区 82a 和 82b 的颜色变得更深，并起到了很好的遮蔽作用。

注意，81a 和 81b 为滤色片 29R 和 29B 的反射边。另外，滤色片 29G 和 29B 在反射区 X 一侧上滤色片 29G 和 29B 的边界线与用于形成下间隔 85 的区域相对应的端部未交叠，即未设置光阻挡膜。

图 22 为沿着图 20 中的线 a-a' 截取的显示面板 1A 原理部分的截面图。图 23 为沿着图 20 中的线 b-b' 截取的显示面板 1A 原理部分的截面图。

在图 22 和图 23 中，与图 19 类似的部件使用了相同的附图标记，并且将略去重复的说明。

如图 22 所示，间隔 85 经透明平整层 11 形成在信号线 6c 上。另外，如上所述，滤色片 29G 和 29B 在与间隔 85 相对应的位置交叠。这是因为，在间隔 85 处反射的光由设置于其上的 1/4 波片 31 阻挡，因此未妨碍显示。

图 23 示出了未形成间隔 85 的区域处的结构。在图 23 中，滤色片 29G

和 29B 交叠，并且阻挡了环境光经透明平整层 11 到达信号线 6c。

根据本实施例，邻近的滤色片 29b 相交叠，从而作为屏蔽阻挡了来自信号线 6 的光。另外，间隔 85 形成在信号线 6 上。另外，滤色片形成有开口 34a 和 34b，从而混入了白色。由此，可以便捷地制得滤色片，由于间隔占据的区域导致的非显示区及其周围的异常液晶取向区尽可能地被抑制，防止了信号线上的反射，抑制了栅极线与数据信号线之间电容的增大，并且改善了反射型显示的亮度和图像质量。

注意，上述说明是假定了 TFT 9 具有底栅极结构的情况下给出的，但 TFT 9 不限于此，其也可以具有顶栅极结构。

另外，在上述说明中，说明了在一个 RGB 彩色像素处形成一个间隔的示例，但本实施例不限于此。间隔可根据需要布置。

第三实施例

第三实施例的液晶显示器为具有与图 19 所示结构相同的结构的双重反射及透射型液晶显示器。

图 24 为用于显示三种色彩 R、G 和 B 的三个像素区 4a、4b 和 4c 中互连的布置的平面图。

像素区 4a、4b 和 4c 的相邻部分设置有栅极线 5a 和 5b，以及信号线 6a、6b、6c 和 6d，其布置为彼此交叉。

间隔 95 设置在像素区 4a 与 4c 之间的反射区 X 内的信号线 6c 上。图 25 为显示面板 1A 中滤色片的布置的平面图。滤色片 29R、29G 和 29B 着色为 R、G 和 B，布置在与像素区 4a、4b 和 4c 相匹配的位置，并且以三原色 R、G 和 B 将来自像素区 4a、4b 和 4c 用于彩色显示的反射显示光和透射显示光着色。例如，在与间隔 95 相对应的位置附近，滤色片 29G 和 29B 设置有具有所示的矩形形状并混入白色的开口 35a 和 35b。通过调整开口 35a 和 35b 的布置、尺寸和数量，可以调整透过开口 35a 和 35b 的光量，并且由此调整了反射型显示亮度。

注意，开口的布置、数量和尺寸可根据需要设置。

为了防止光在图 24 中的信号线 6a、6b、6c 和 6d 处反射，在本实施例中，如图 25 所示，例如，邻近的滤色片 29R 与 29G 和 29G 与 29B 其间形成有由诸如铬的金属膜制成的光阻挡膜 92a 和 92b。这些阻挡了来自信号线 6a、6b、6c 和 6d 的光。

图 26 为沿着图 24 的线 c-c' 截取的图 1 中所示显示面板 1A 的原理部分的截面图。图 27 为沿着图 24 的线 d-d' 截取的显示面板 1A 的原理部分的截面图。

在图 26 和图 27 中，与图 19 类似的部件使用相同的附图标记。

如图 26 所示，间隔 95 经透明平整层 11 形成在信号线 6c 上。间隔 95 其上形成有金属的光阻挡膜 92b。

图 27 示出了未形成间隔 95 的区域处的结构。在图 27 中，滤色片 29G 和 29B 其上形成有金属的光阻挡膜 92b，其阻挡了环境光经透明平整层 11 到达信号线 6c。

根据本实施例，滤色片之间形成有金属的光阻挡膜，阻挡了来自信号线 6 的光。另外，间隔 95 形成在信号线 6 上。另外，滤色片形成有开口 35a 和 35b，从而混入了白色。由此，金属薄膜可以便捷地形成各种形状的开口，由于间隔导致的非显示区尽可能地被抑制，防止了信号线上的反射，抑制了栅极线与信号线之间电容的增大，并且改善了反射型显示的亮度和图像质量。

注意，在一个 RGB 彩色像素处，间隔的数量不限于上述示例。

第四实施例

第四实施例的液晶显示器为具有与图 19 所示显示面板 1A 相同的基本结构的双重透射及反射型液晶显示器。

图 28 为用于显示三种色彩 R、G 和 B 的三个像素区 4a、4b 和 4c 中互连的布置的平面图。在图 28 中，像素区 4a、4b 和 4c 的相邻部分设置有栅极线 5a 和 5b，以及信号线 6a、6b、6c 和 6d，其布置为彼此交叉。

在本实施例中，间隔未设置在信号线 6c 上，如下面介绍的，而是形成在栅极线 5 与信号线 6c 的交叉部分。

图 29 为显示面板 1 中滤色片的布置的平面图。滤色片 29R、29G 和 29B 着色为 R、G 和 B，布置在与像素区 4a、4b 和 4c 相匹配的位置，并且以三原色 R、G 和 B 将来自像素区 4a、4b 和 4c 用于彩色显示的反射显示光和透射显示光着色。

例如，滤色片 29G 和 29B 设置有具有所示的矩形形状的开口 36a 和 36b，并混入白色。通过调整开口 36a 和 36b 的布置、尺寸和数量，可以调整透过开口 36a 和 36b 的光量，并且由此调整了反射型显示的亮度。

注意，开口的布置、数量和尺寸可根据需要设置。

为了防止光在图 28 所示的信号线 6a、6b、6c 和 6d 处反射，在本实施例中，按照与第二实施例相同的方法，如图 29 示，例如，邻近的滤色片 29R 与 29G 和 29G 与 29B 其间形成有由诸如铬的金属膜制成的光阻挡膜 102a 和 102b，其阻挡了来自信号线 6a、6b、6c 和 6d 的光。

如下面所介绍的，在本实施例中，间隔设置在信号线 6c 与栅极线 5a 的交叉部分，以及信号线 6c 与栅极线 5b 的交叉部分。为此，滤色片 29G 和 29B 与信号线 6c 与栅极线 5a 的交叉部分和信号线 6c 与栅极线 5b 的交叉部分相对应的边界线的两端形成有由诸如铬的金属膜制成的薄膜，用于阻挡来自间隔的光。

图 30 为沿着图 28 的线 e-e' 截取的图 19 中所示显示面板 1A 的原理部分的截面图。

在图 30 中，与图 19 类似的部件使用了相同的附图标记。

如图 30 所示，间隔 105 经信号线 6c 和栅极线 5a 上的透明绝缘膜 25 等形成在信号线 6c 与栅极线 5a 的交叉部分，以及信号线 6c 与栅极线 5b 的交叉部分。间隔 105 在与滤色片 29G 和 29B 邻近的部分形成有金属的光阻挡膜 102b。

根据本实施例，滤色片 29b 之间形成有金属的光阻挡膜 102，阻挡了来自信号线 6 的光。另外，间隔 105 形成在栅极线 5 与信号线 6 的交叉部分上，并且间隔 105 其上形成有金属的光阻挡膜。另外，滤色片形成有开口 36a 和 36b，从而混入了白色。由此，由于间隔导致的非显示区尽可能地被抑制，防止了信号线上的反射，抑制了栅极线与信号线之间电容的增大，并且改善了反射型显示的亮度和图像质量。

第五实施例

第五实施例的液晶显示器为具有与图 19 所示显示面板 1A 相同的基本结构的双重透射及反射型液晶显示器。

图 31 为用于显示三种色彩 R、G 和 B 的三个像素区 4a、4b 和 4c 中互连的布置的平面图。在图 31 中，像素区 4a、4b 和 4c 的相邻部分设置有栅极线 5a 和 5b，以及信号线 6a、6b、6c 和 6d，其布置为彼此交叉。

同样，在本实施例中，如下面介绍的，间隔形成在栅极线 5 与信号线 6c 的交叉部分。

图 32 为显示面板 1 处滤色片的布置的平面图。滤色片 29R、29G 和 29B 着色为 R、G 和 B 色，布置在与像素区 4a、4b 和 4c 相匹配的位置，并且以三原色 R、G 和 B 将来自像素区 4a、4b 和 4c 用于彩色显示的反射显示光和透射显示光着色。例如，滤色片 29G 和 29B 设置有具有所示形状、混入白色、并且调整了反射型显示亮度的开口 37a 和 37b。

注意，开口的布置、数量和尺寸可根据需要设置。

为了防止光在图 31 所示的信号线 6a、6b、6c 和 6d 处反射，在本实施例中，按照与第一实施例相同的方法，如图 32 示，红色、绿色和蓝色的滤色片 29R、29G 和 29B 彼此交叠，而其交叠区 112a 和 112b 的颜色变得更深，并由此起到了很好的遮蔽作用。

如下面所介绍的，在本实施例中，间隔设置在信号线 6c 与栅极线 5a 的交叉部分，以及信号线 6c 与栅极线 5b 的交叉部分。

图 33 为沿着图 31 的线 f-f' 截取的图 19 中所示显示面板 1A 的原理部分的截面图。图 34 为沿着图 31 的线 g-g' 截取的图 19 中所示显示面板 1A 的原理部分的截面图。

在图 33 和图 34 中，与图 19 类似的部件使用了相同的附图标记。

如图 33 所示，间隔 115 经信号线 6c 和栅极线 5a 上的透明绝缘膜 25 等形成在信号线 6c 与栅极线 5a 的交叉部分，以及信号线 6c 与栅极线 5b 的交叉部分。间隔 115 具有布置于其上的滤色片 29G 和 29B。

图 34 示出了未形成间隔 115 的区域处的结构。在图 34 中，滤色片 29G 和 29B 交叠，并且阻挡了环境光经透明平整层 11 到达信号线 6c。

根据本实施例，邻近的滤色片 29b 交叠，从而作为屏蔽阻挡了来自信号线 6 的光。另外，间隔 115 形成在栅极线 5 与信号线 6 的交叉部分上。另外，滤色片形成有开口 37a 和 37b，从而混入了白色。由此，由于间隔导致的非显示区尽可能地被抑制，防止了信号线上的反射，并且改善了反射型显示的亮度。

第六实施例

接着，将给出与图 35 至图 40 相关的本发明的第五实施例的说明。

在上述本发明的第一至第五实施例中，已经给出了对于其中 Cs 线 7 独立地互连并且辅助电容 C 形成于此 Cs 线 7 与连接电极 20 之间的液晶显示器的说明，而本发明不限于具有这种构造的液晶显示器。

因此,第六实施例构造为也应用于具有所谓 Cs 覆栅极(Cs-on-gate)结构的液晶显示器,例如如图 35 所示,该 Cs 覆栅极结构未形成有独立的 Cs 线布置,而是在栅极线中引入 Cs 线的角色,并且在此栅极线上交叠辅助电容器。

具有 Cs 覆栅极结构的液晶显示器,如图 35 所示,设置有形成为由彼此正交的多条栅极线 5 和多条信号线 6 布置成的矩阵的像素区 4。在栅极线 5 与信号线 6 交叉的点处,为每个像素区 4 形成用于形成 TFT 的 TFT 部分 121。每条栅极线 5 设置有沿着信号线 6 从与 TFT 部分 121 连接一侧延伸至相对的一侧的延伸部分 6a。另外,在像素区 4 中,放置经 TFT 部分 121 连接至 TFT 的连接电极 122,使其面对前一级的栅极线 5 的延伸部分 5。在具有此构造的液晶显示器中,前一级的栅极线 5 的延伸部分 5a 和连接电极 122 的交叠部分被用作辅助电容区,其中形成了辅助电容(以下简称“Cs 区”)123。

另外,在图 35 中,每条栅极线由栅极驱动器 124 驱动,而每个信号线 6 由源极驱动器 125 驱动。

另外,图 36 为采用与图 35 不同的驱动方法的液晶显示器的等效电路图。

在图 35 的电路中,施加了固定反电势 V_{ccm} ,而图 36 的电路采用了施加通过每 1H 倒置极性而获得的反电势 V_{ccm} 的驱动方法。在此情况下,虽然在图 35 的电路中必须要求 9V 的信号电势,在图 36 的电路中,5V 的信号电势就可以满足要求。

另外,图 37 为具有低温多晶硅面板电路的液晶显示器的等效电路图。注意,在图 37 中,相同的附图标记还是给予了与图 35 和图 36 类似的部件。

与图 35 和图 36 的电路不同,图 37 的电路采用了其中源极驱动器未安置在同一面板上的构造。来自为示出的源极驱动器的信号 SV 经具有多个传送栅极 TMG 的选择器 SEL 传送至信号线 6。传送栅极(模拟开关)TMG 通过选择信号 S1 和 XS1、S2 和 X2、S3 和 X3(依据来自外界的补偿水平)而控制在导通状态中。

图 38A 和 38B 以及图 39A 和 39B 为以下示例的视图,其中在所谓 Cs 覆栅极结构中,反射区 A 刚好形成于互连之上,其中 Cs 线 7 和栅极线 5 是共享的。

图 38A 为 2×2 像素区的平面图。在这些像素区中,多条栅极线 5 和多

条信号线 6 彼此正交互连, 并形成矩阵。对于每个像素, TFT 9 形成在栅极线 5 与信号线 6 的交点。

每条栅极线 5 沿信号线 7 和在与 TFT 9 相连一侧相对的侧边设置有 Cs 线 7。Cs 线 7 并未独立布置。如图所示, 存储电容 Cs 形成在栅极线 5 与前一级的栅极线之间。

反射电极 62 的反射区 A 形成于刚好位于栅极线互连区、信号线互连区、Cs 形成区、以及由金属薄膜制成的 TFT 形成区或者通过组合这些区域中的多个获得的区域中的任何一个之上。

图 38B 示出了栅极线互连区和 TFT 形成区用作反射区 A 的情况; 图 39A 示出了仅信号线互连区用作反射区 A 的情况; 图 39B 示出了仅 TFT 形成区用作反射区 A 的情况; 而图 40 示出了仅栅极线用作反射区 A 的情况。

通过按此方式有效地利用像素中的空间, 可以确保大面积的透射区 B, 并且可以改善透射率。

另外, 在此液晶显示器中, 在像素区 4 中, 反射区 A 设置为刚好位于其中设置了诸如金属互连的、用于阻挡来自内部光源的背光的金属膜的区域之上, 具体而言, 其中布置了上栅极线 5 或布置了信号线 6 的区域、形成 Cs 区 123 的区域、形成 TFT 的 TFT 部分 121、或者通过组合这些区域中的多个而获得区域。

例如, 在具有如图 38A 所示构造的像素区 4 中, 反射区 A 刚好设置在图 38B 所示的 Cs 线互连区和栅极线互连区之上。按此方式, 通过有效地利用用于阻挡来自内部光源的光的区域来形成反射区 A, 像素区 4 可以分为反射区 A 和透射区 B。结果, 偏重透射型的结构可以通过确保大面积的透射区 B 而形成。另外, 在上述像素区 4 中, 通过在与相对于像素区 4 设置的滤色片(其图示略去)的反射区相对应的部分形成开口 33, 并在平整层上形成平坦的反射电极, 显示面板中的反射率和透射率可以设置在上述范围内, 即, 反射率可设置为 10% 或更大, 而透射率可设置在 4% 至 10% 的范围内。

下面, 将给出驱动图 35 的、具有上述 Cs 覆栅极结构的液晶显示器的方法。在此 Cs 覆栅极结构的情况下, 为了为前一级的栅极线增加 Cs 电容的功能, 在特定级的栅极线处于开状态时, 必须使前一级的栅极线处于关闭状态, 从而抑制电容的波动。在此液晶显示器中, 施加例如 5V 的固定反电势 V_{ccm} , 并且栅极波形变为与同一附图所示相同的波形。

在该液晶显示器中，第一栅极线 5-1 首先设为开，然后，将栅极电势固定在关闭电势。接着，将第二栅极线 5-2 设置为开。同时，具有 Cs 线功能的第一栅极线 5-1 设置为关闭，并且因此，像素保持的电荷通过 TFT 部分 91 的源极和漏极注入至与第一栅极线 5-1 连接的辅助电容 Cs1 中(Cs 区 93)，并且决定了像素电势。然后，将第二栅极线 5-2 设置为关闭，并且同时将第三栅极线 5-3 设置为开，与上述的存储电容 Cs1 类似，保持的电荷注入至与第二栅极线 5-2 连接的辅助电容 Cs2 中，并且决定了像素电势。

注意，在上述驱动方法中，扫描方向为图 35 所示的箭头 A 所指方向。另外，此驱动方法中的关闭电势为-3V，但关闭电势设定为此电压是由于用于完全切断电流的电势为 TFT 部分 121 中所用 Nch 中的最小电势，而 TFT 部分 121 的电流切断电势在增大的一侧，GND 电势可自然地设为关闭电势。

上面基于优选实施例对本发明进行了说明，但本发明不限于上述实施例。可以在不脱离本发明要旨的范围内进行各种改动。

如上面所详细介绍的，在根据本发明的液晶显示器中，通过调整开口的尺寸(透过该开口的光衰减较低)，可以调整反射型显示中的反射率，由此改善了反射型显示中的反射率，而不使透射区变窄，由此使得亮度高和色彩重现性高的反射型显示成为可能。因此，根据本发明，可以采用偏重透射型的结构，其具有很宽的用作显示区的面积，并且能够在透射型显示中将亮度保持在很高的水平，同时通过高反射率实现具有高亮度和良好色彩重现性的反射型显示。此偏重透射型的结构使得透射型显示中的色彩重现性和可见度能够得到改善。

另外，由于邻近的滤色片相交叠而作为遮蔽阻挡了来自信号线的光，可以在抑制信号线上的反射而不增加制造步骤的同时方便地制得光阻挡膜。另外，光阻挡膜形成在相邻的滤色片之间或形成在与间隔相对应的位置，从而阻挡来自信号线的光，由此抑制信号线上的反射。另外，由于间隔形成在信号线上，因此尽可能地减小了不能显示的非显示区。另外，滤色片形成有开口以混入白色，因此反射型显示的亮度得到了改善。

另外，根据本发明，通过将液晶显示器的显示面板的透射率设置在 4% 至 10% 的范围内，并且将反射率设置在 1% 至 30% 的范围内，可以解决高分辨率显示，同时确保与仅执行透射型显示的显示装置相等的显示光亮度，以及确保显示所需的反射显示光亮度，同时不增大液晶显示器的功耗。

另外，通过设置仅覆盖透射区的滤色片，可以进一步改善反射率。

另外，通过在与反射区对应的滤色片中设置开口，可以获得高反射率的反射区，可以减小用于获得至少所需水平的可见度所需的反射区面积，并且还实现了能够确保大透射区的偏重透射型的液晶显示器。

另外，由于使用低温多晶硅，因此降低了每个像素的薄膜晶体管 TFT 的尺寸，而反射区和透射区的总面积增大。另外，通过形成由具有高反射率的金属制得的反射膜或平坦反射膜，特别是通过刚好在互连区上形成这些膜，可以增大透射区的面积，以及改善反射率和透射率两者。

因此，根据本发明，在双重反射及透射型液晶显示器中，反射显示和透射型显示的可见度和色彩重现性都可以得到改善。

工业应用

如上所述，根据本发明的液晶显示器可改善反射显示和透射型显示的可见度和色彩重现性，因此可应用于诸如膝上型个人计算机、车辆导航用显示器、个人数字助理(PDA)、移动电话、数字式相机和摄像机的电子设备。

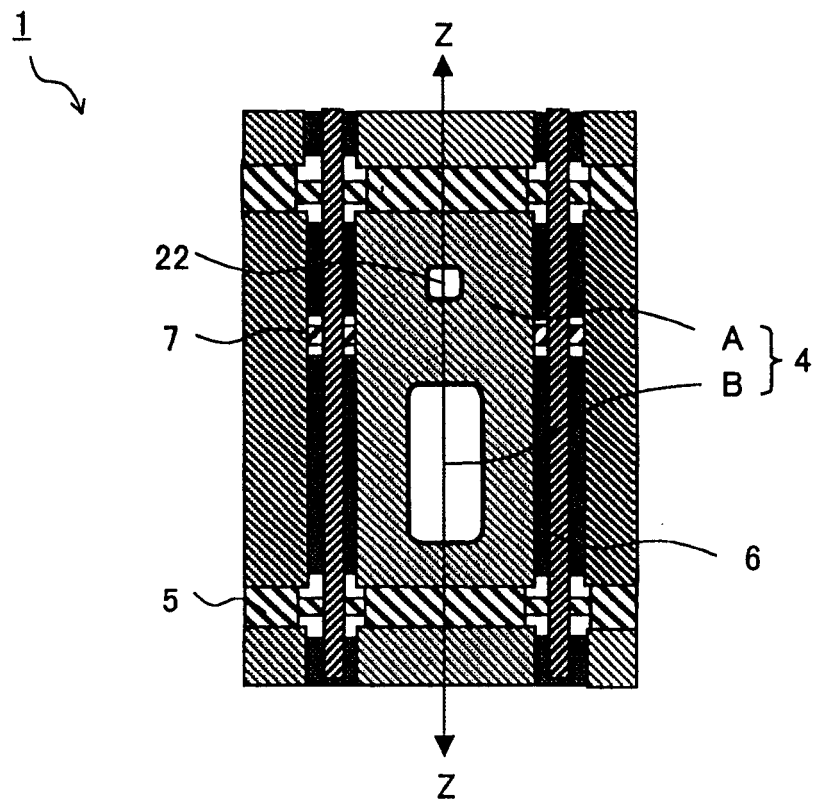
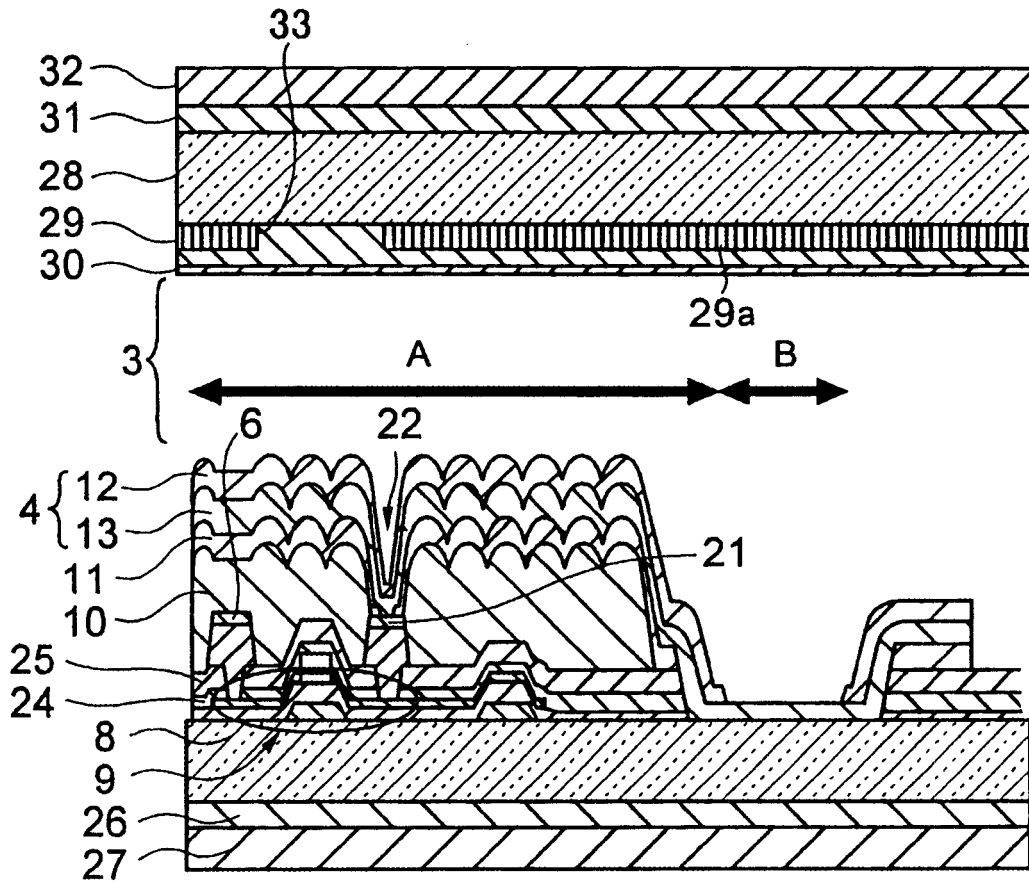


图 1



1 显示面板

图 2

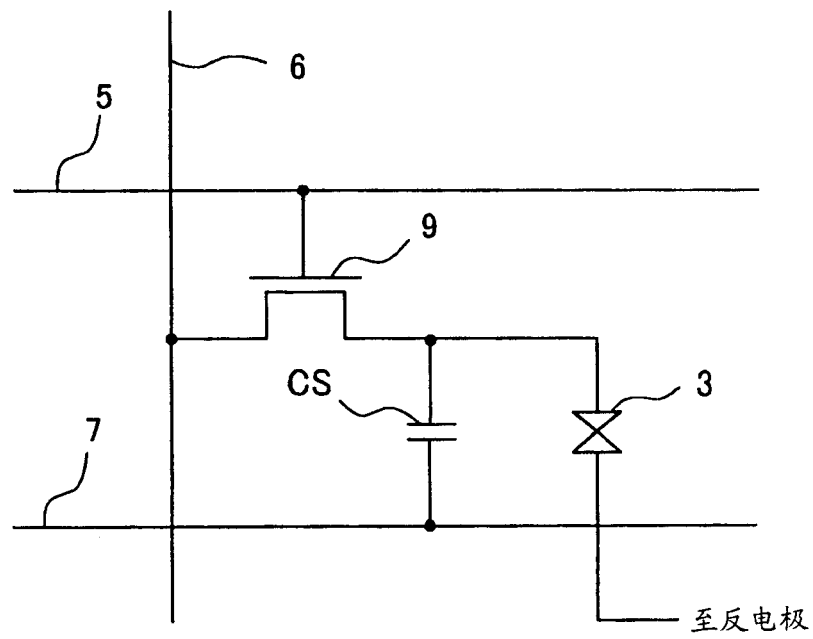
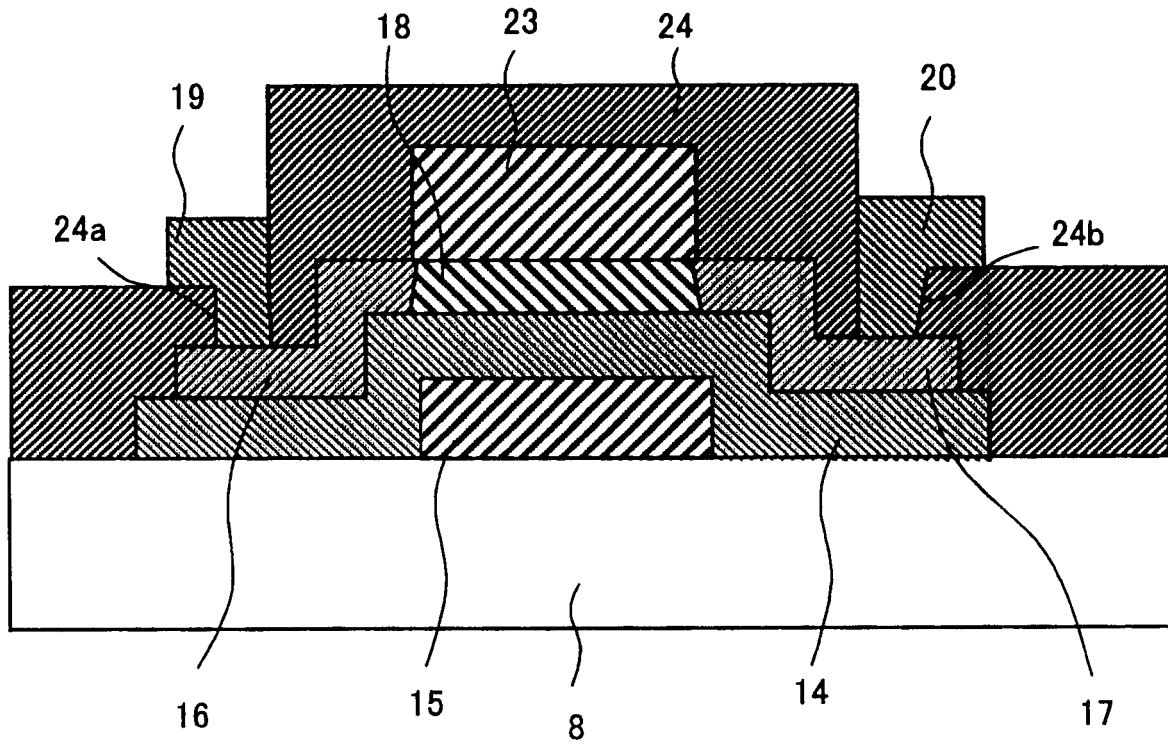


图 3



9 TFT

图 4

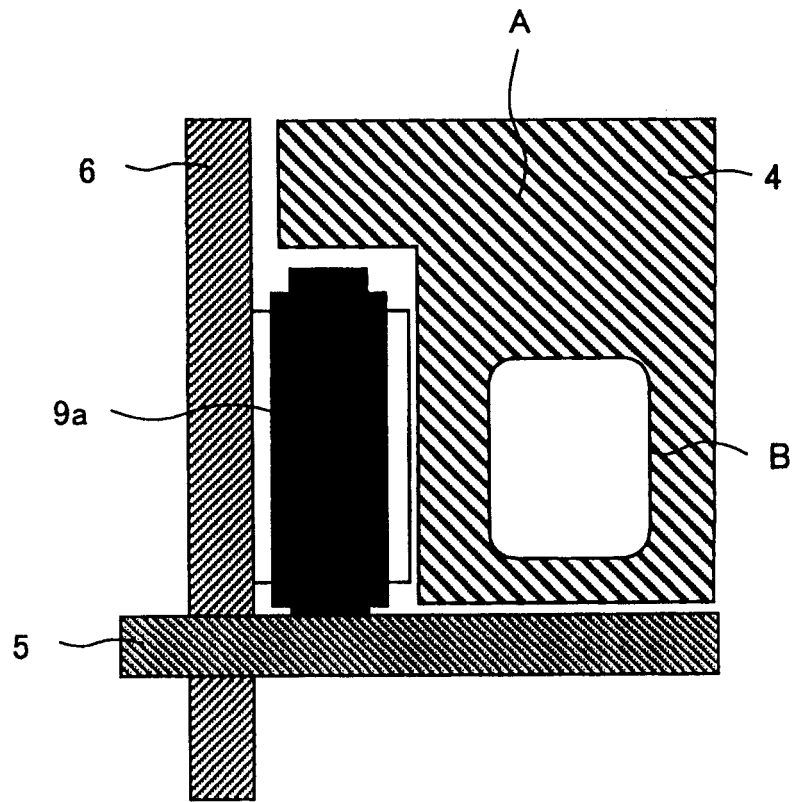


图 5

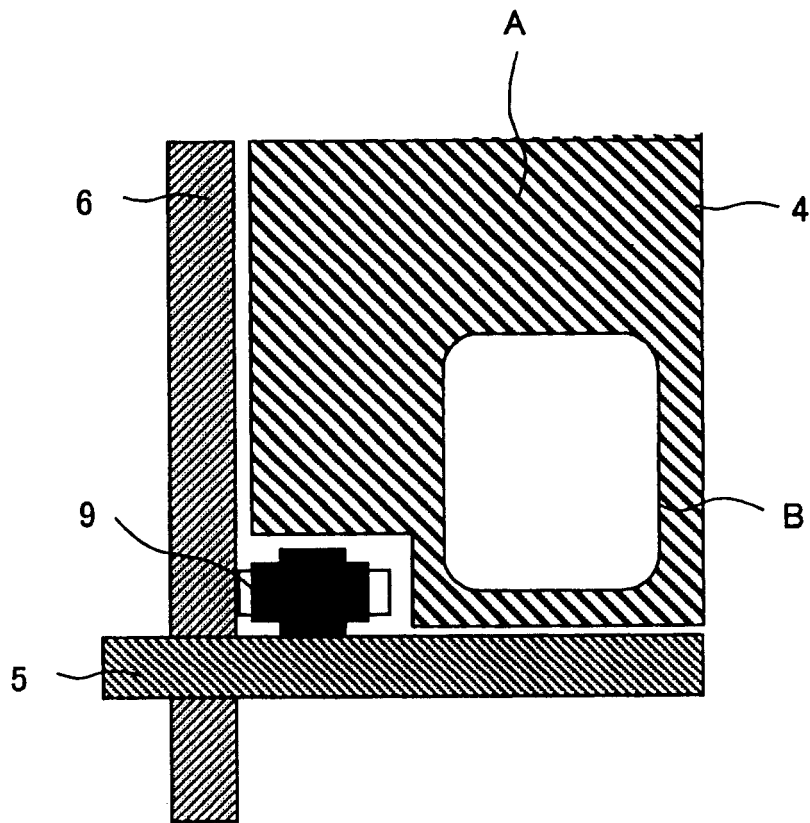


图 6

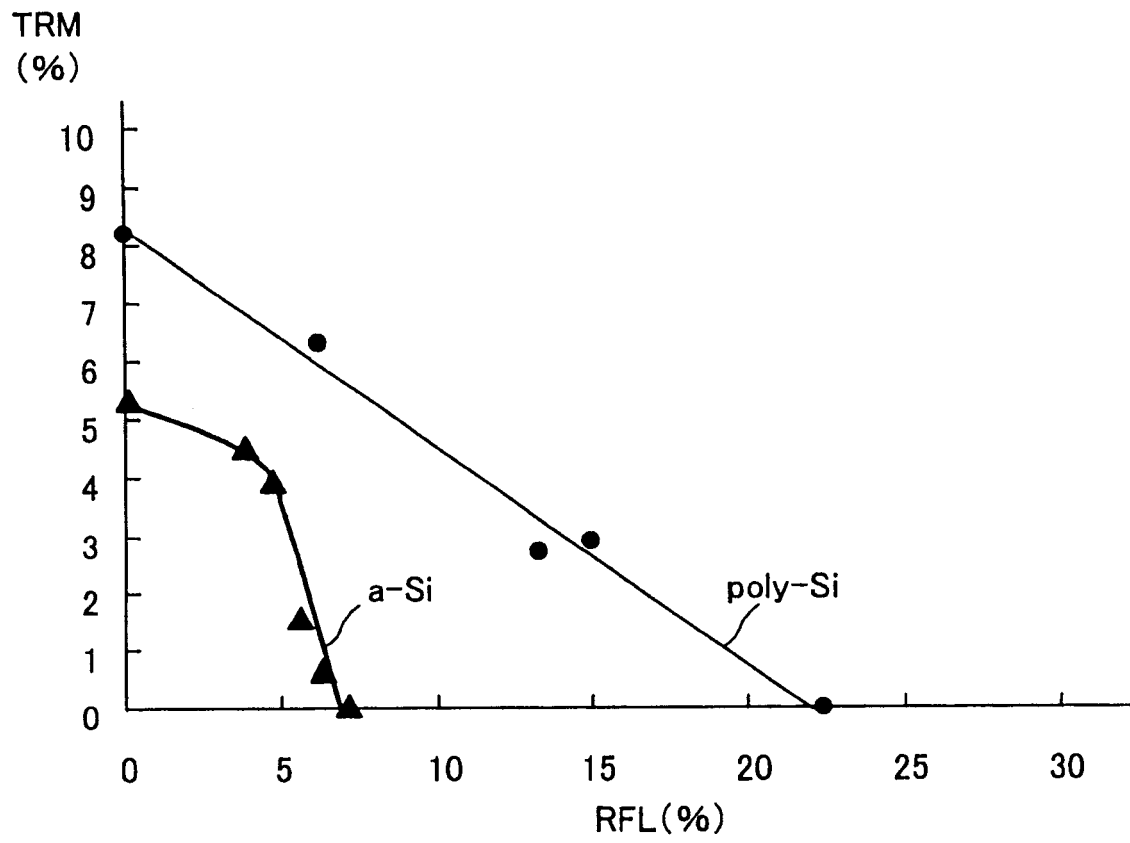


图 7

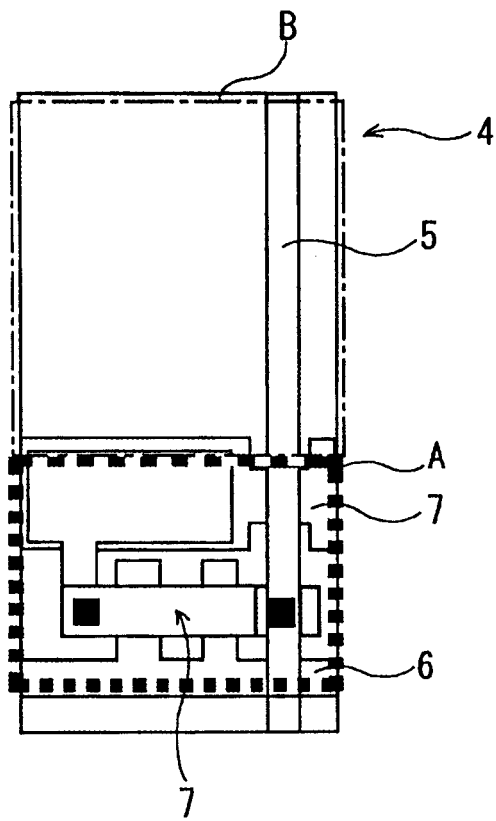


图 8A

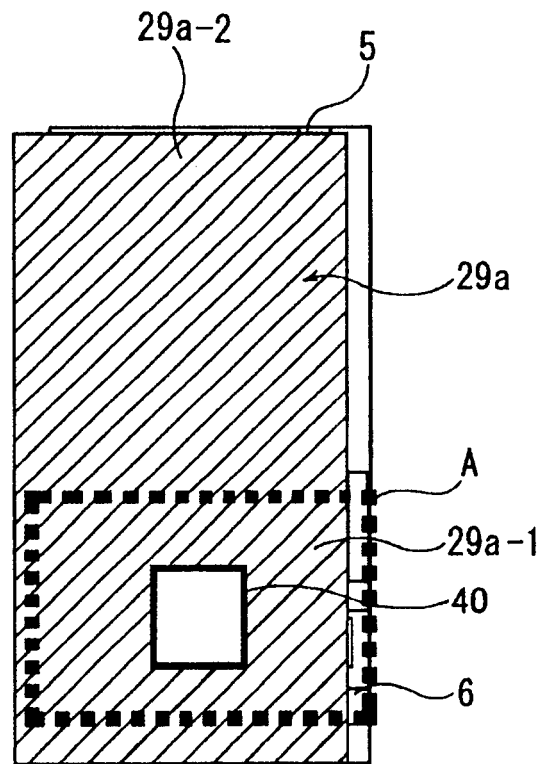


图 8B

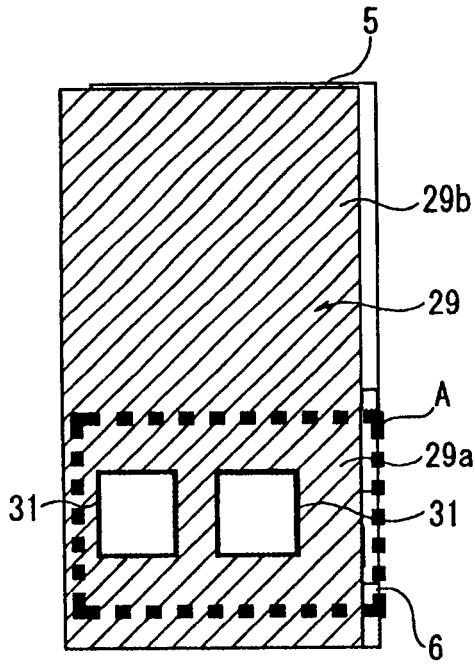


图 9A

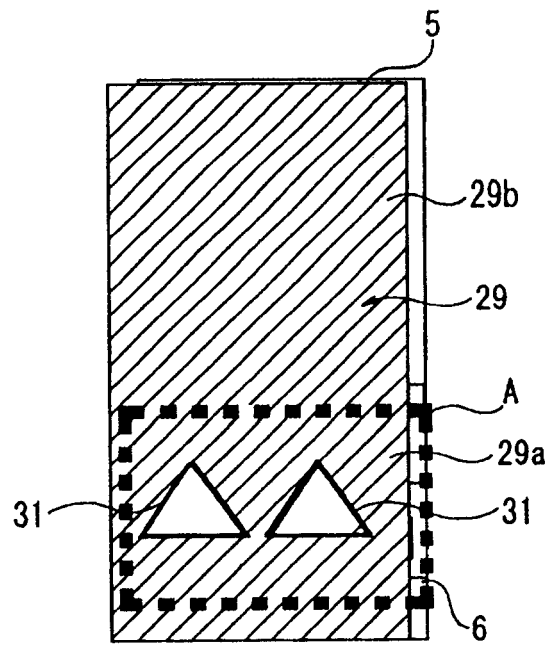


图 9B

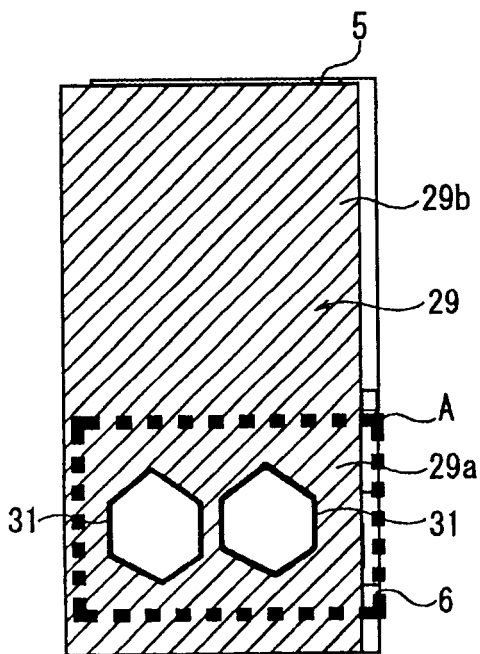


图 9C

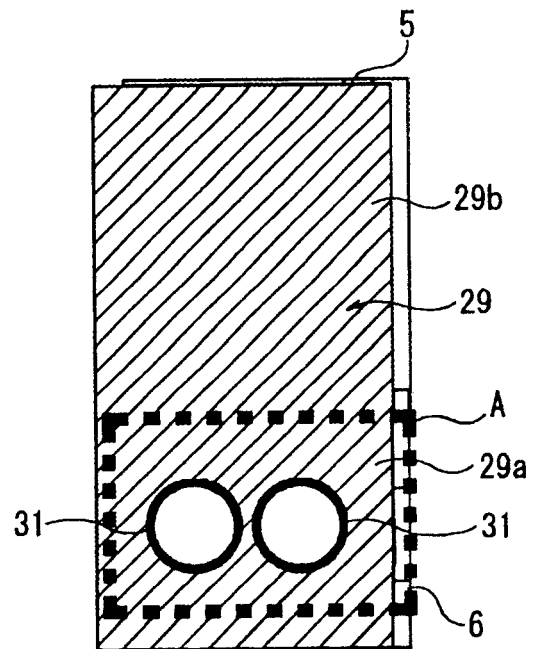


图 9D

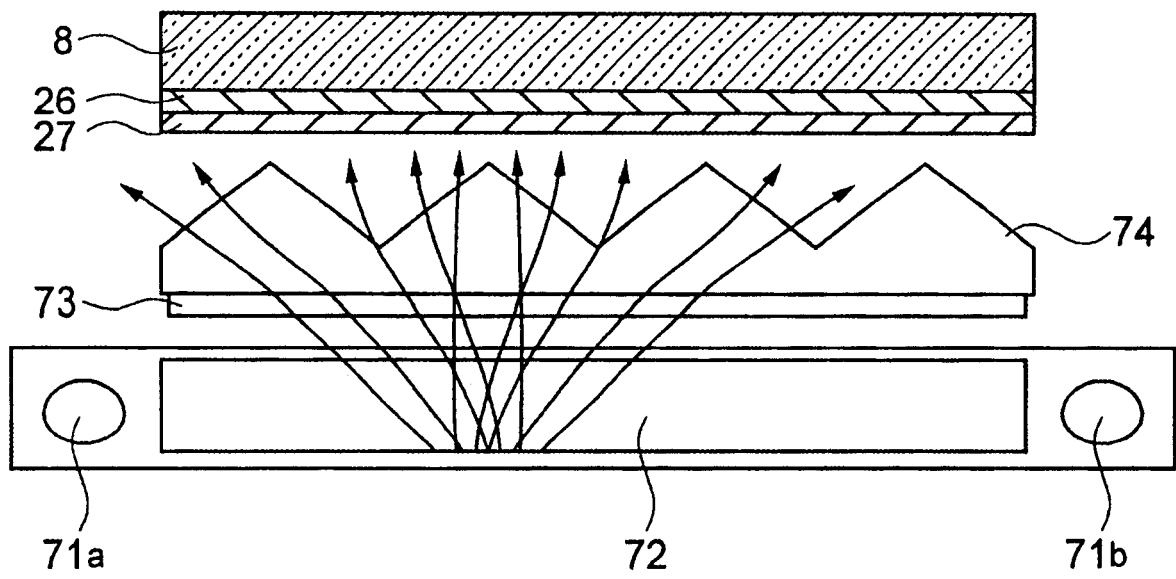


图 10

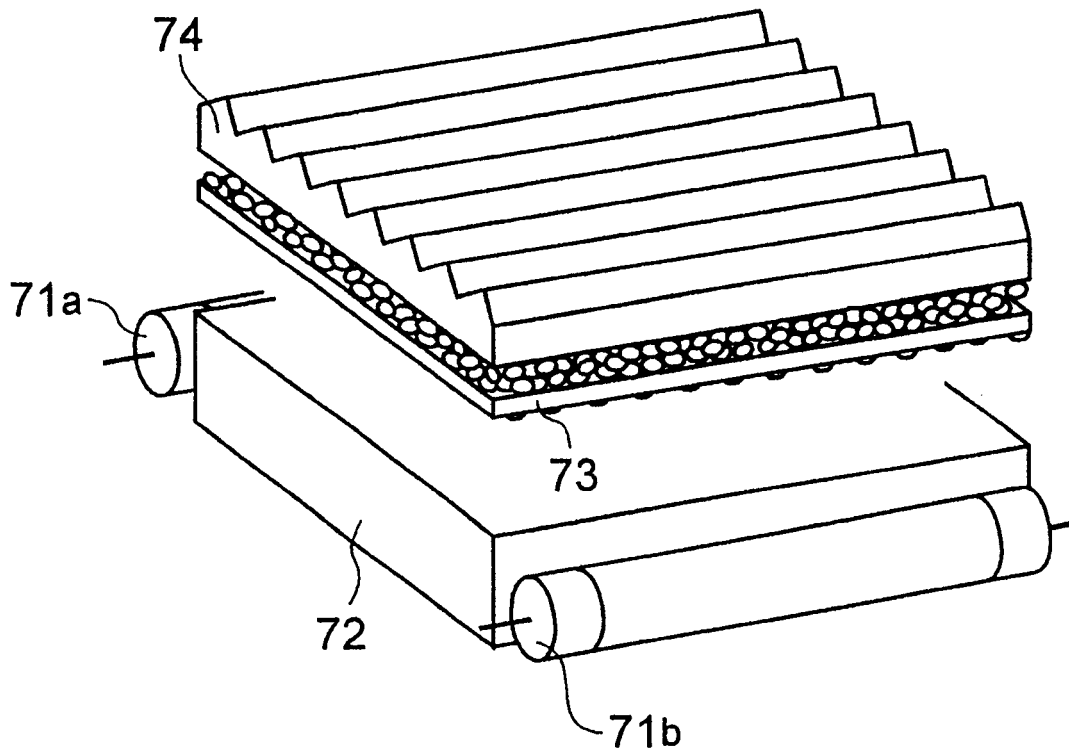


图 11

SMPLN

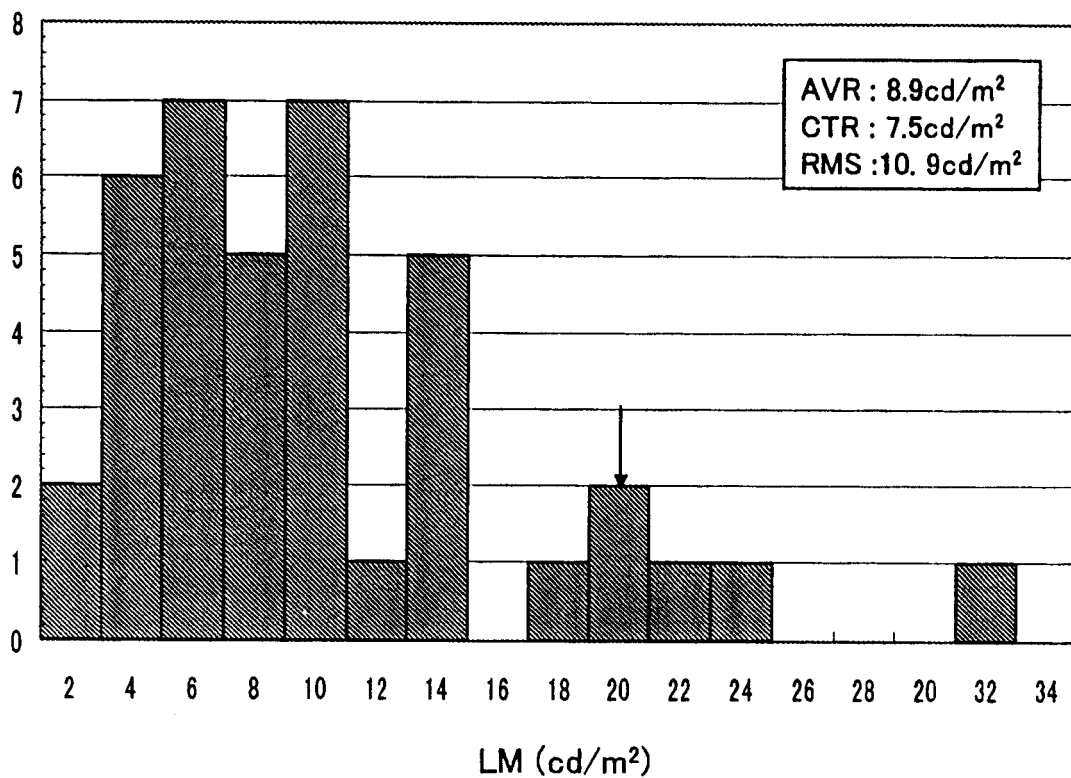


图 12

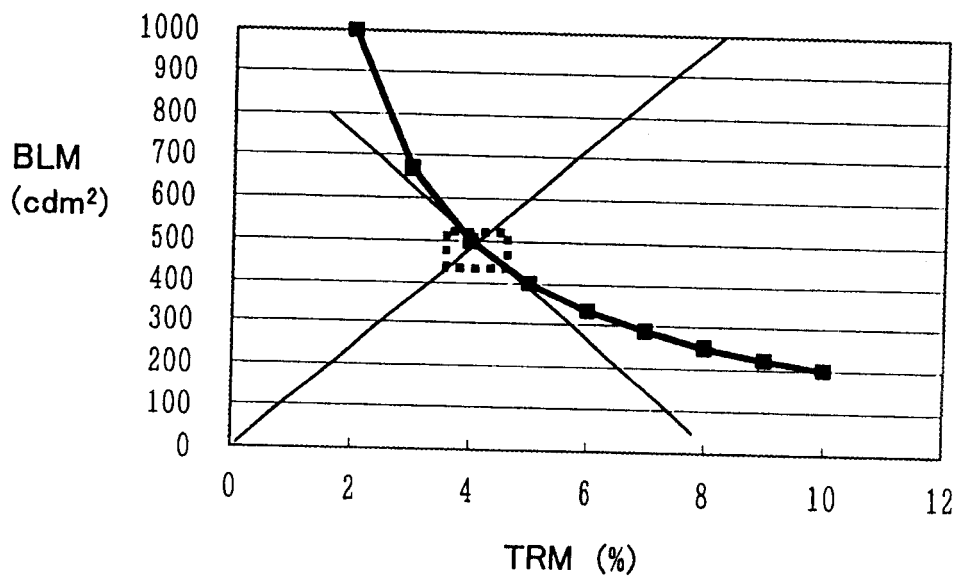


图 13

PNLN	RFL(%)
1	42
2	39
3	36
4	49
5	47
6	46
7	43
8	36
9	46
10	45
11	42
12	38
13	40

平均反射率: 42.23%

图 14

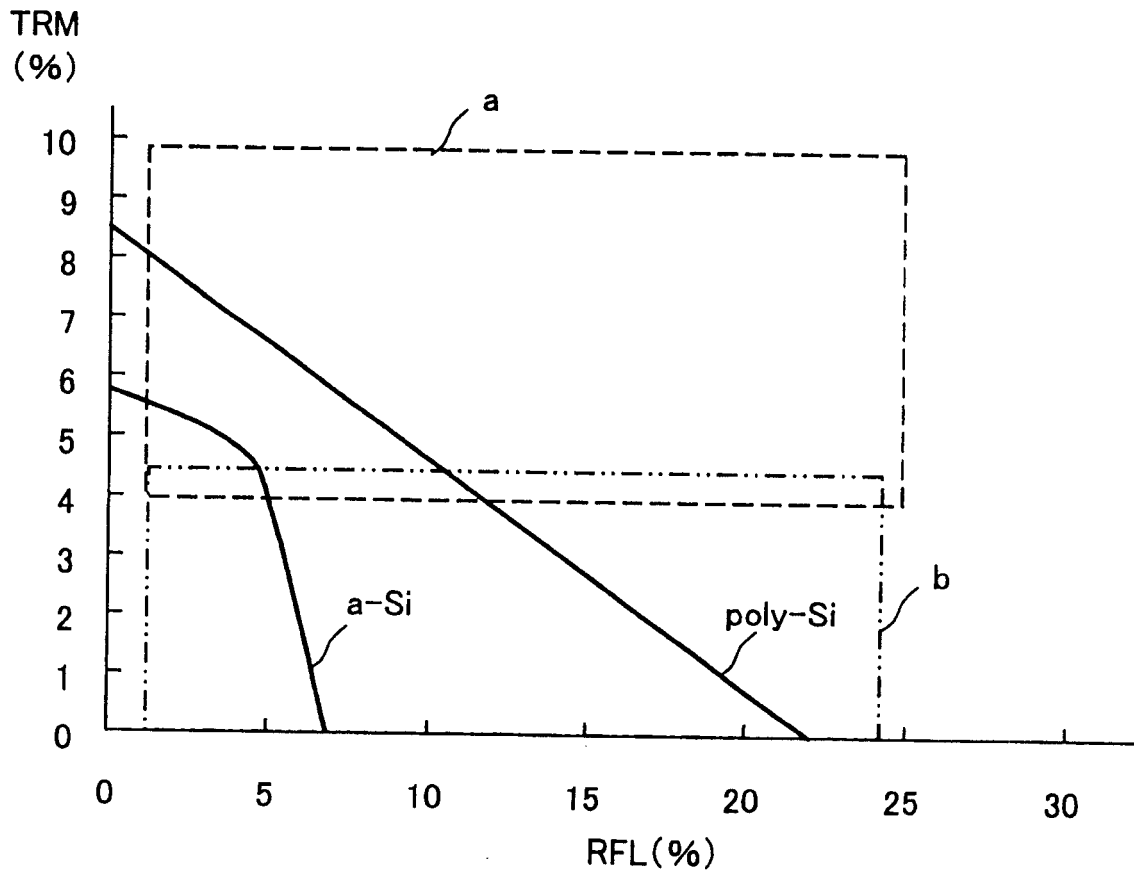


图 15

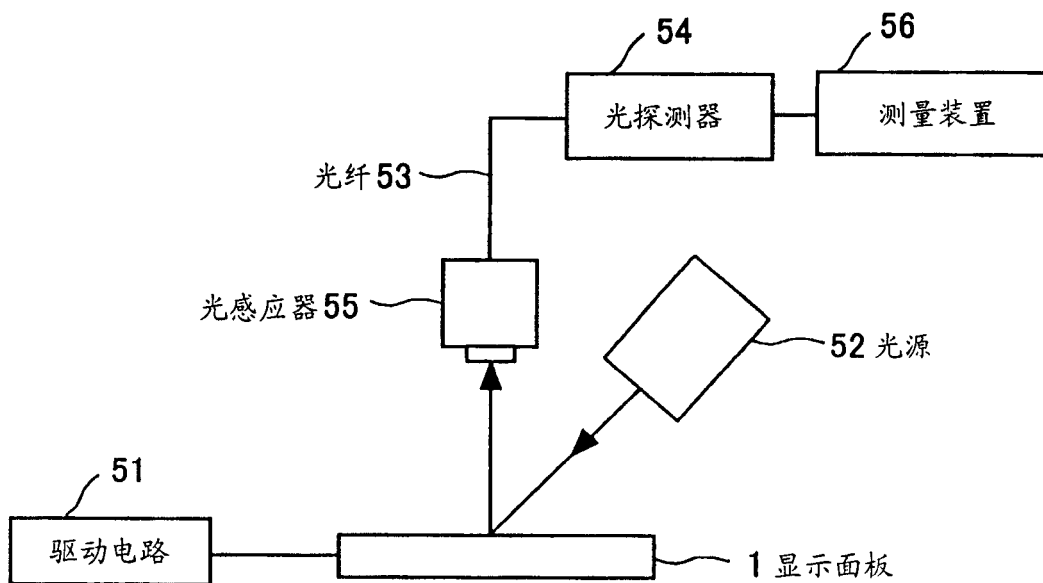


图 16A

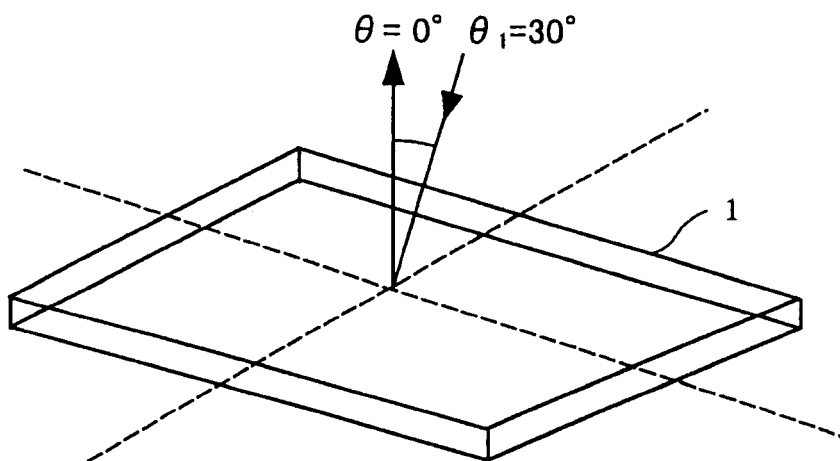
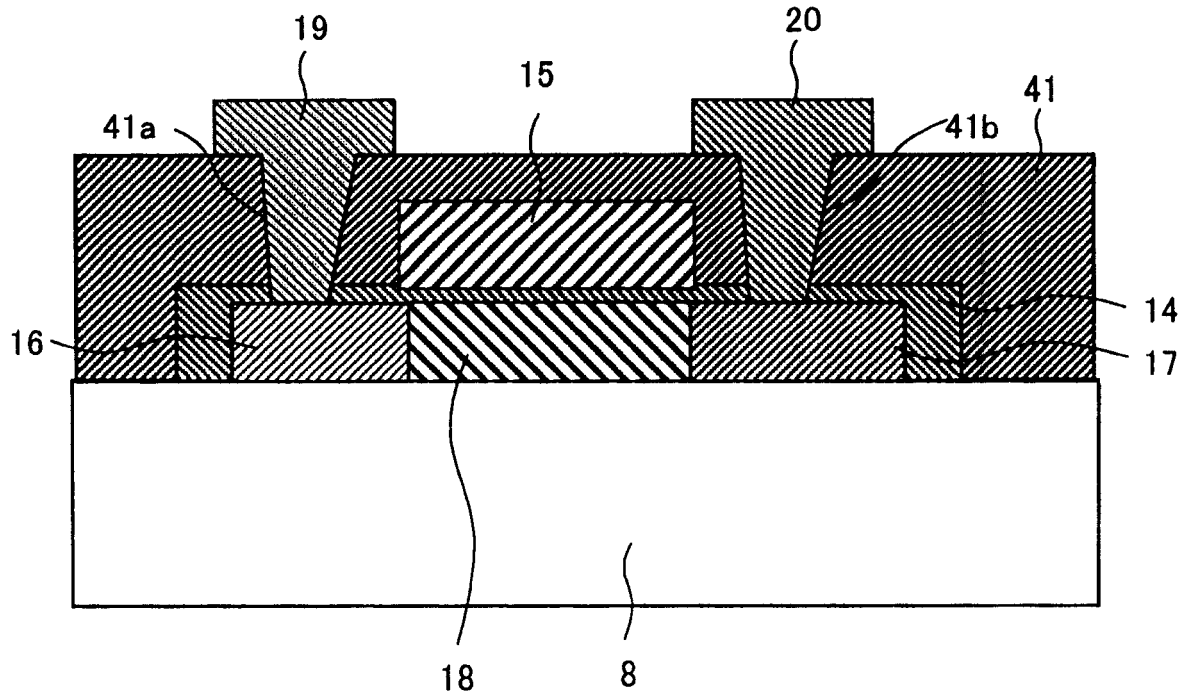


图 16B



40 TFT

图 17

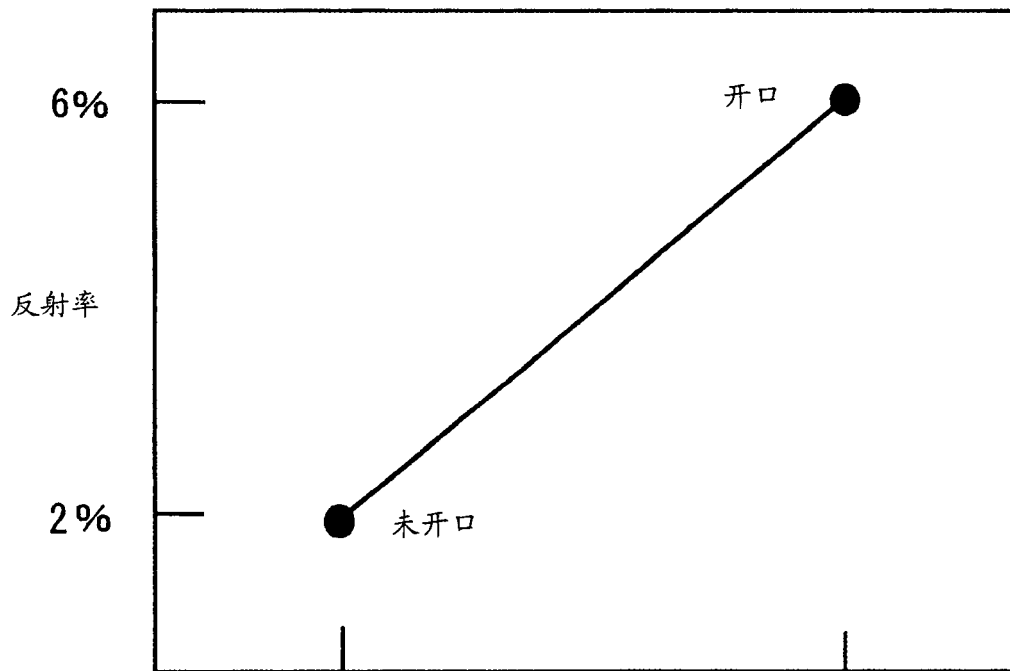
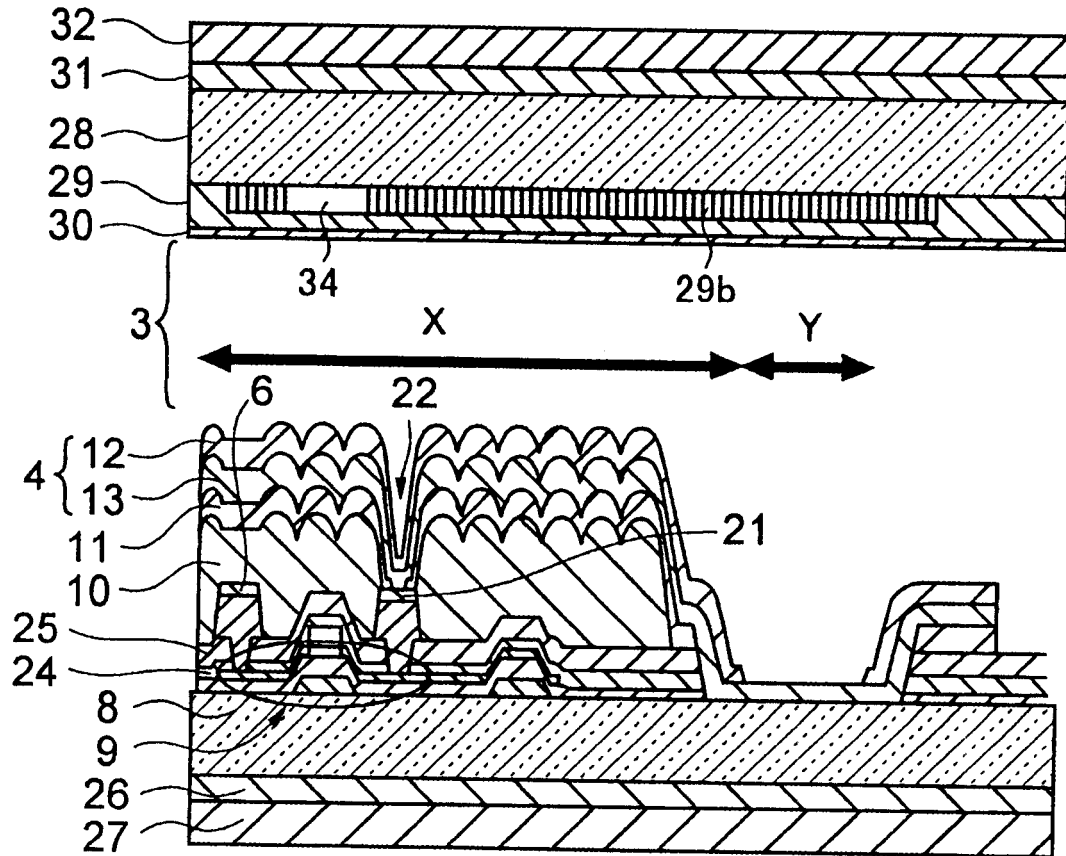


图 18



1A 显示面板

图 19

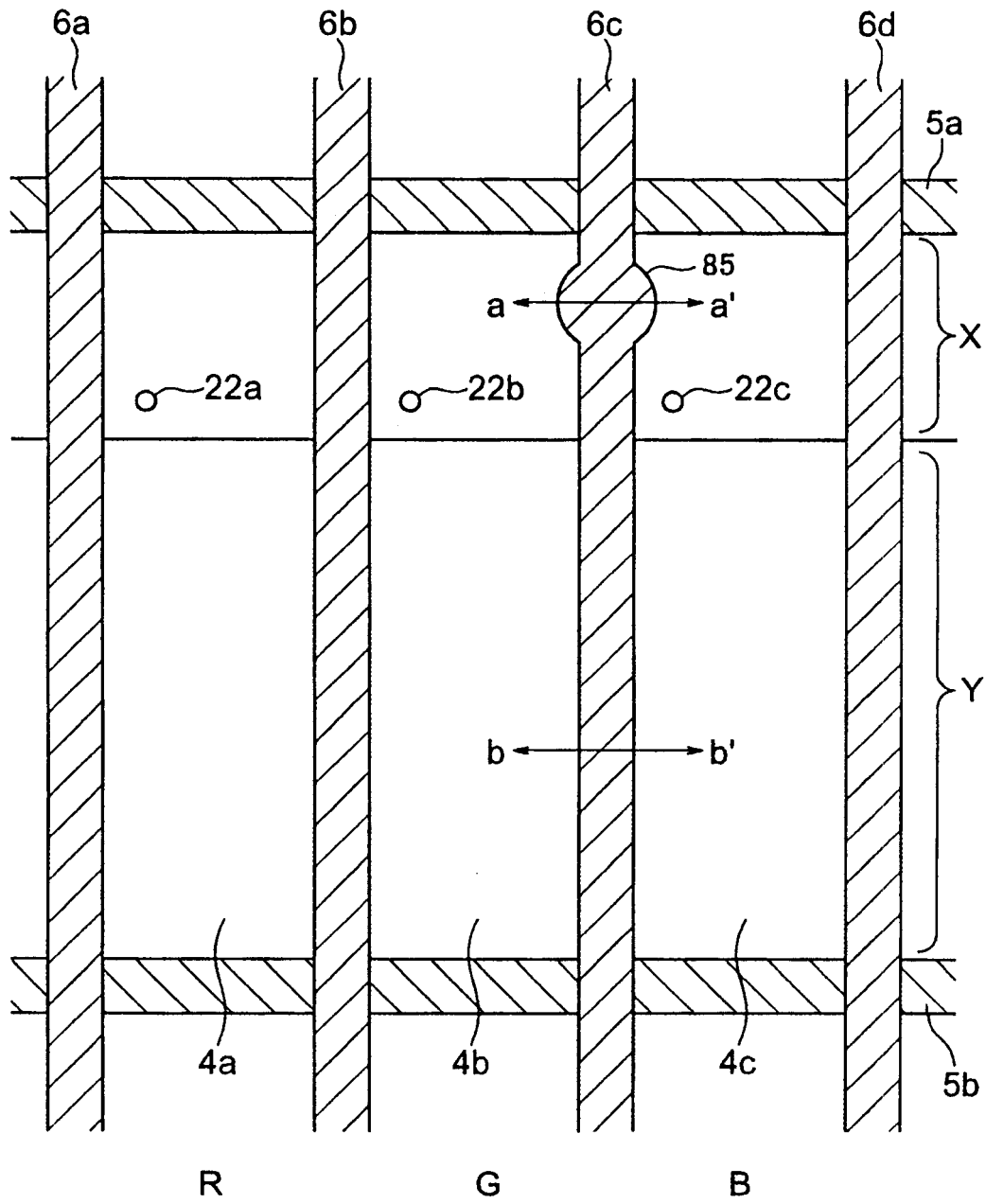


图 20

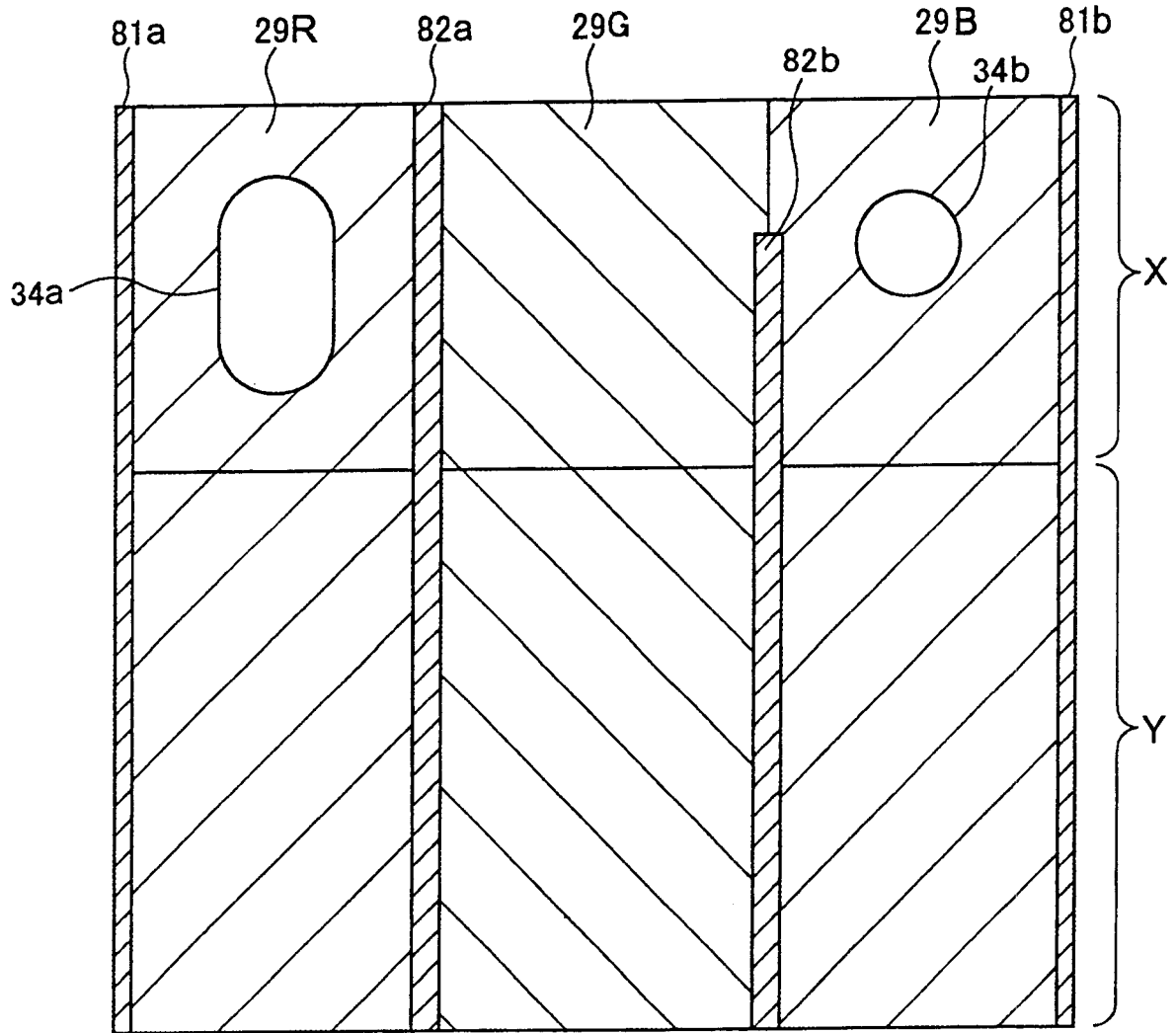


图 21

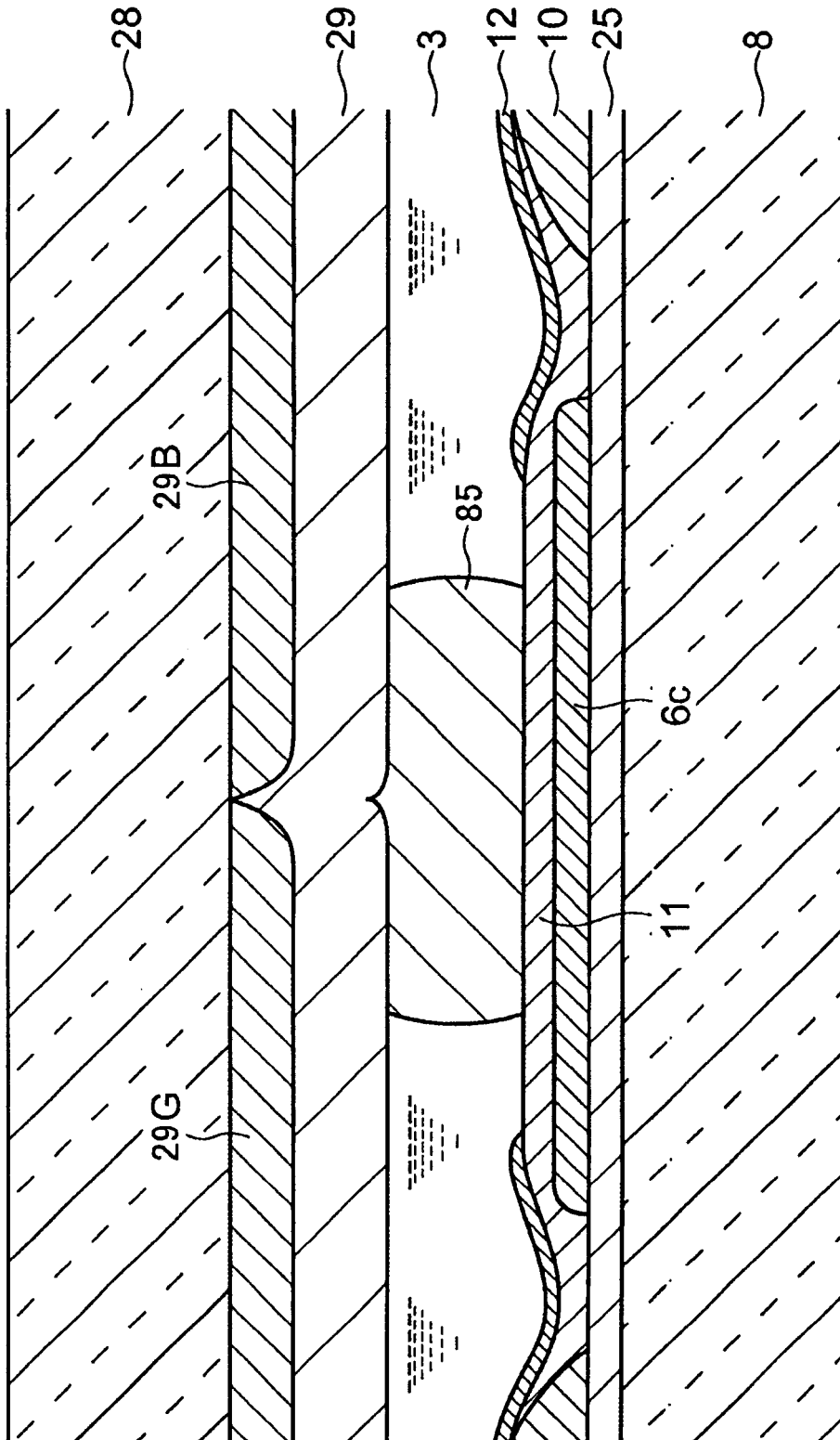


图 22

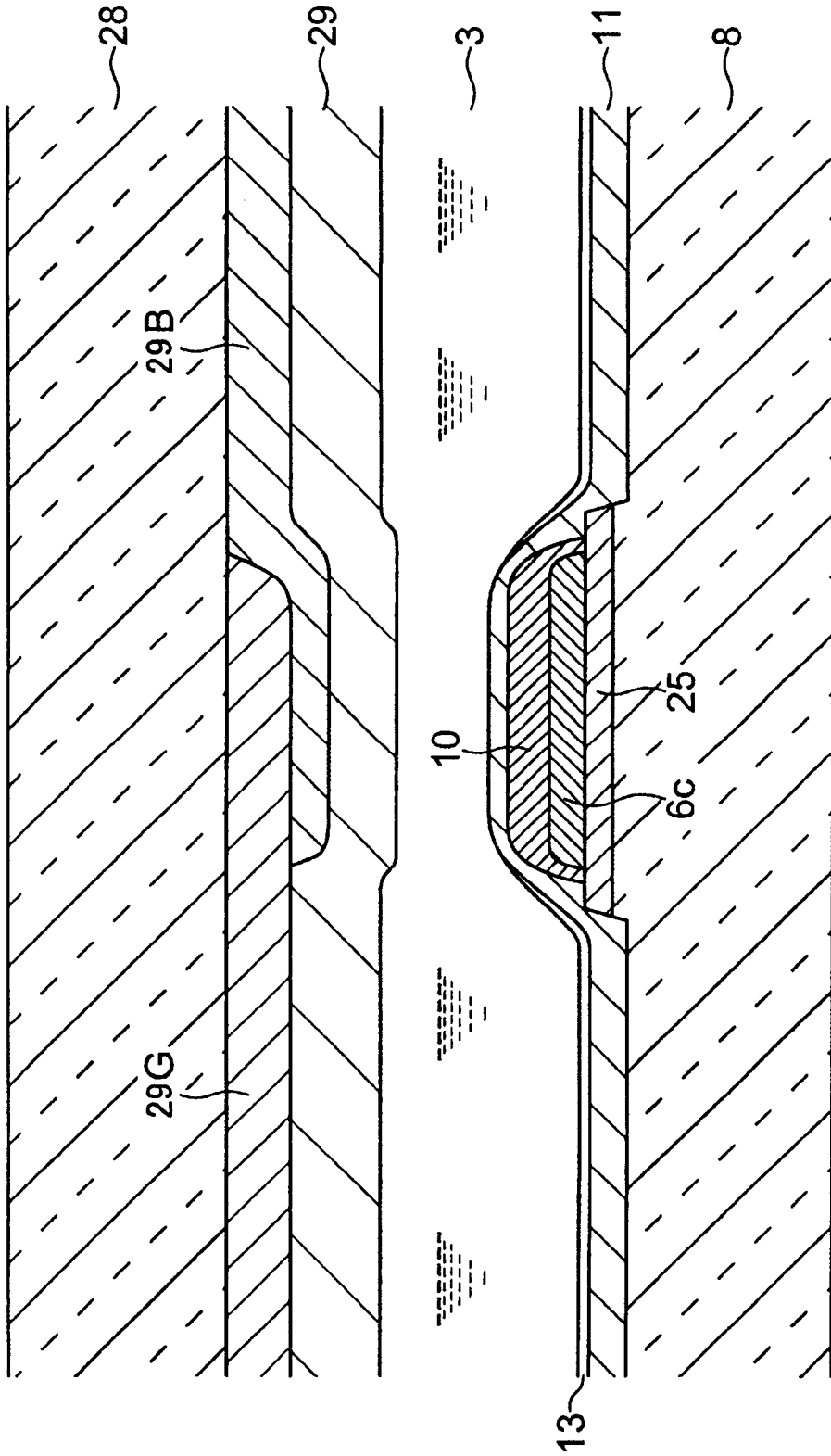


图 23

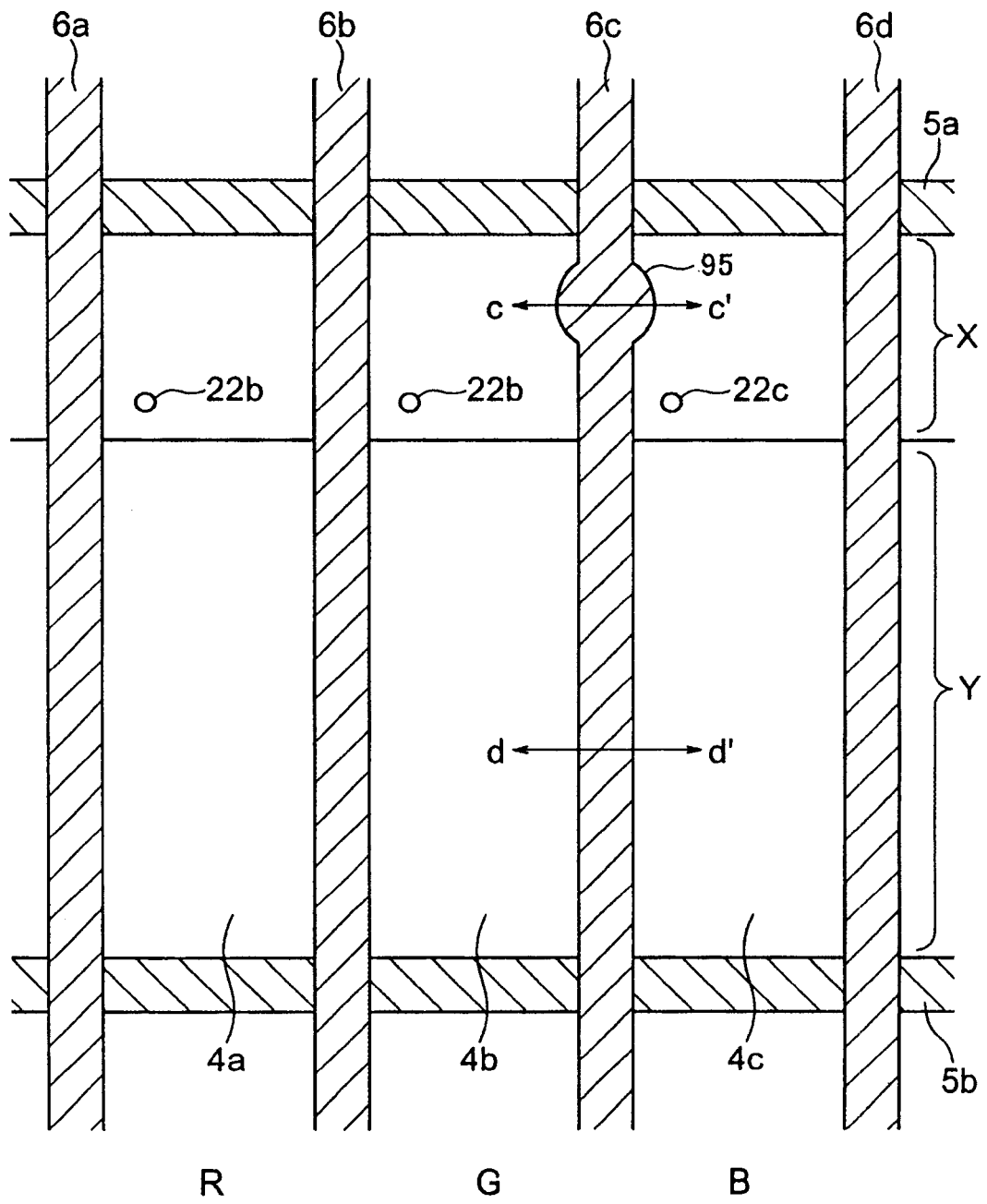


图 24

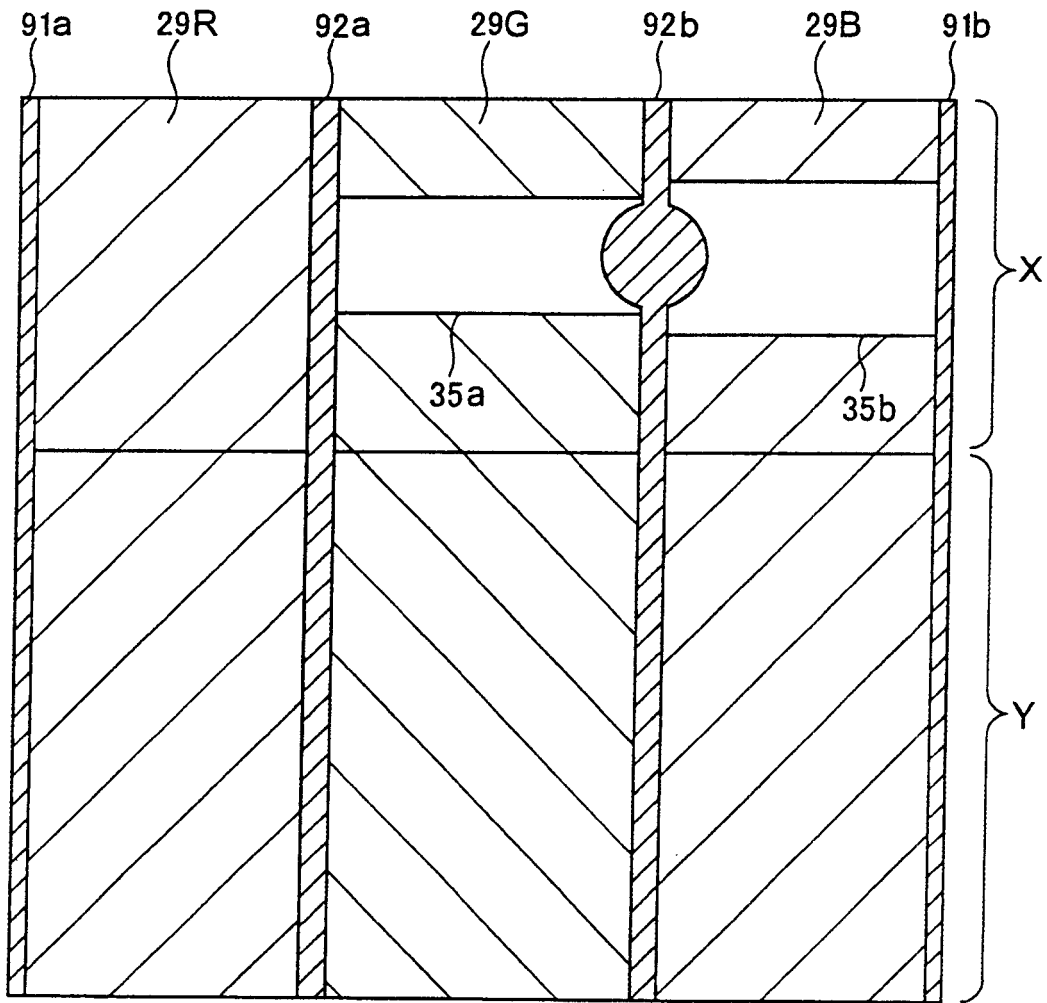


图 25

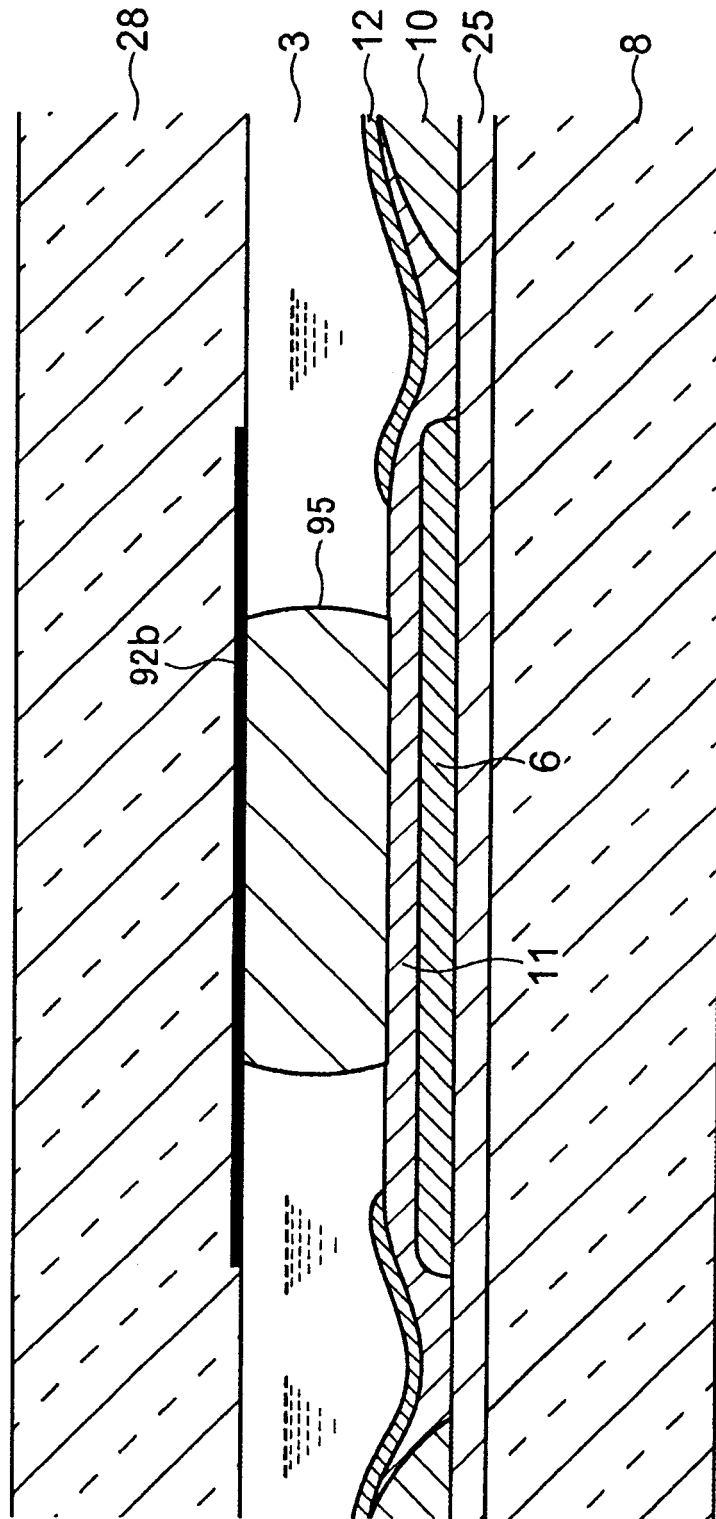


图 26

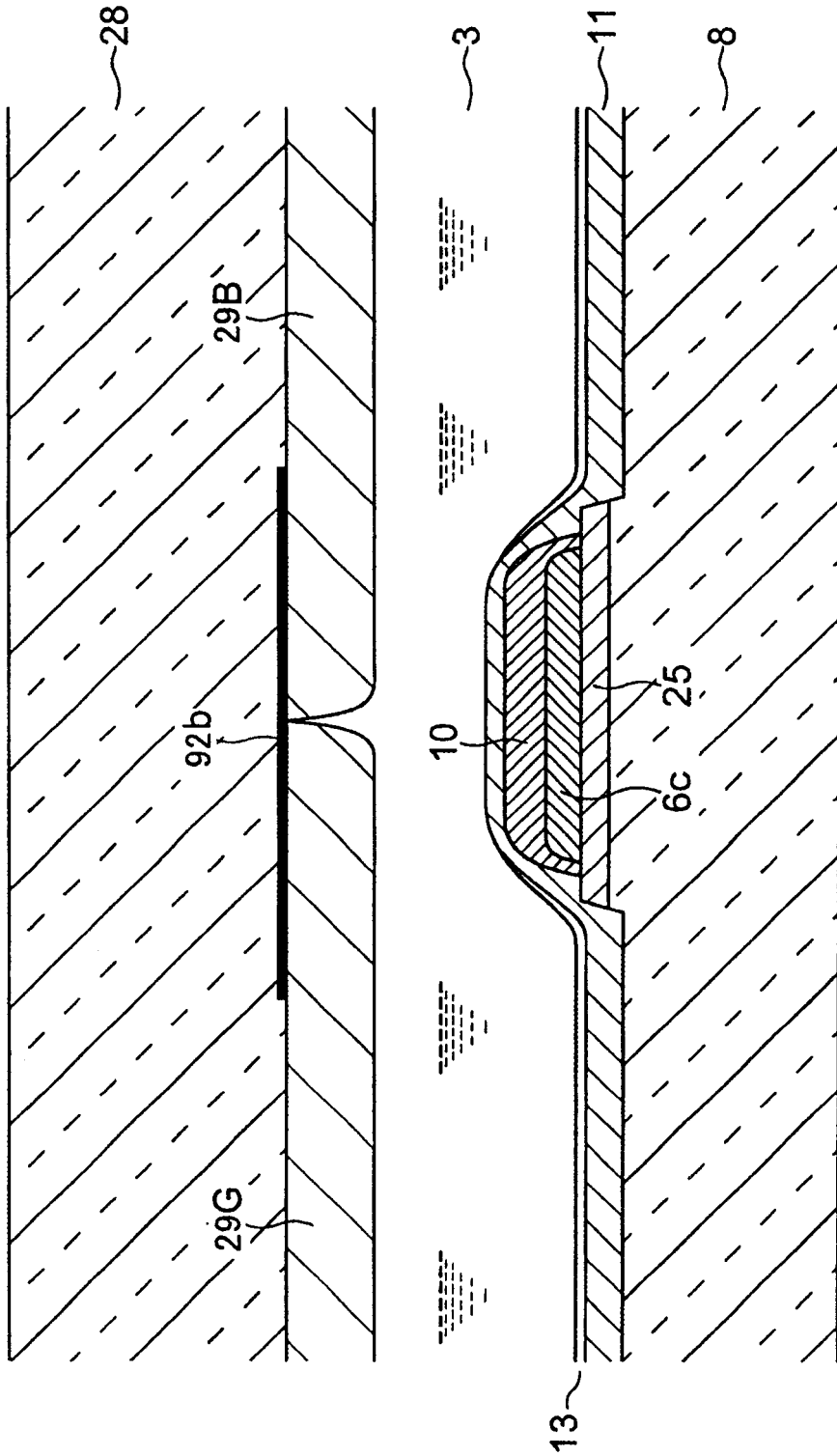


图 27

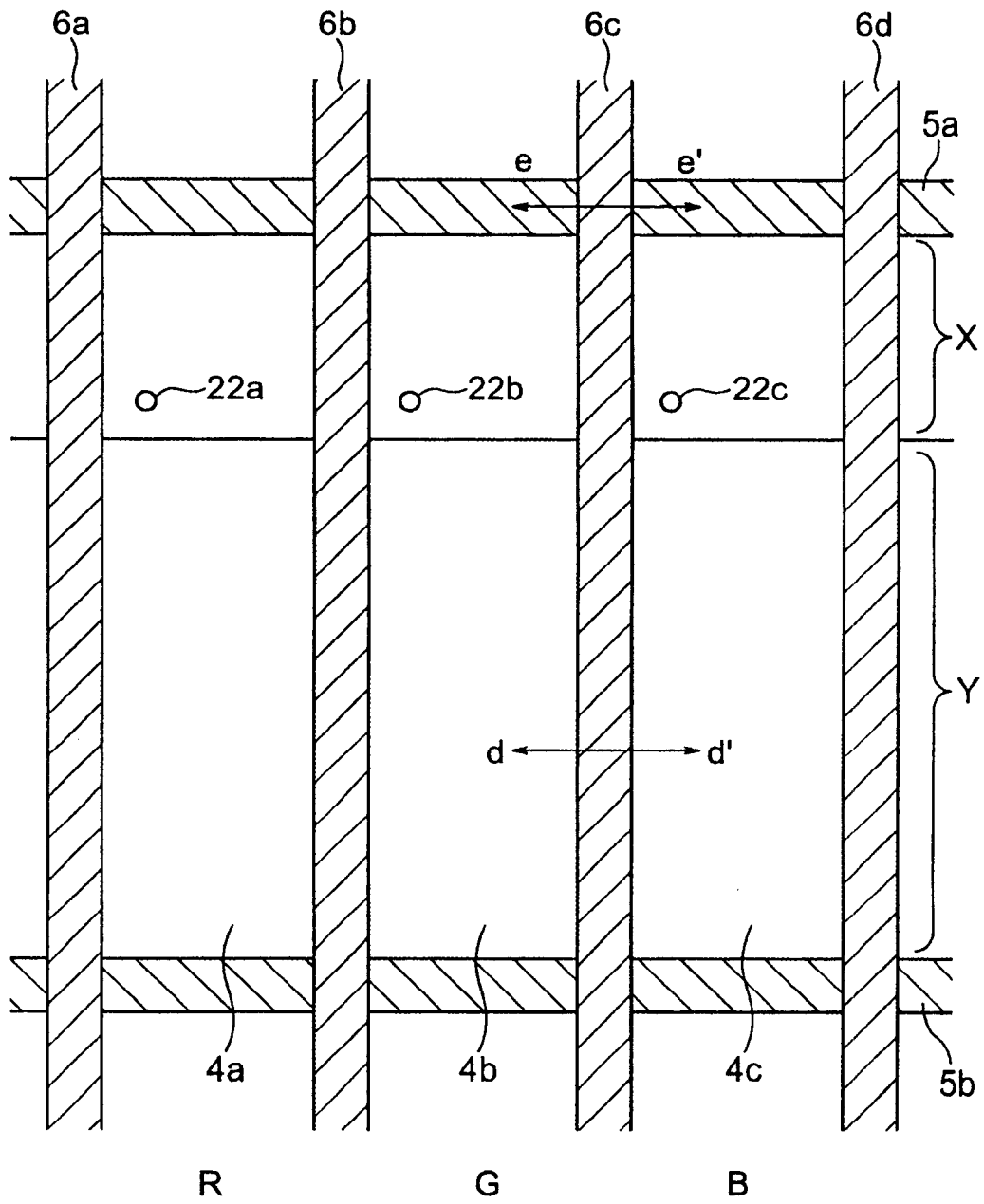


图 28

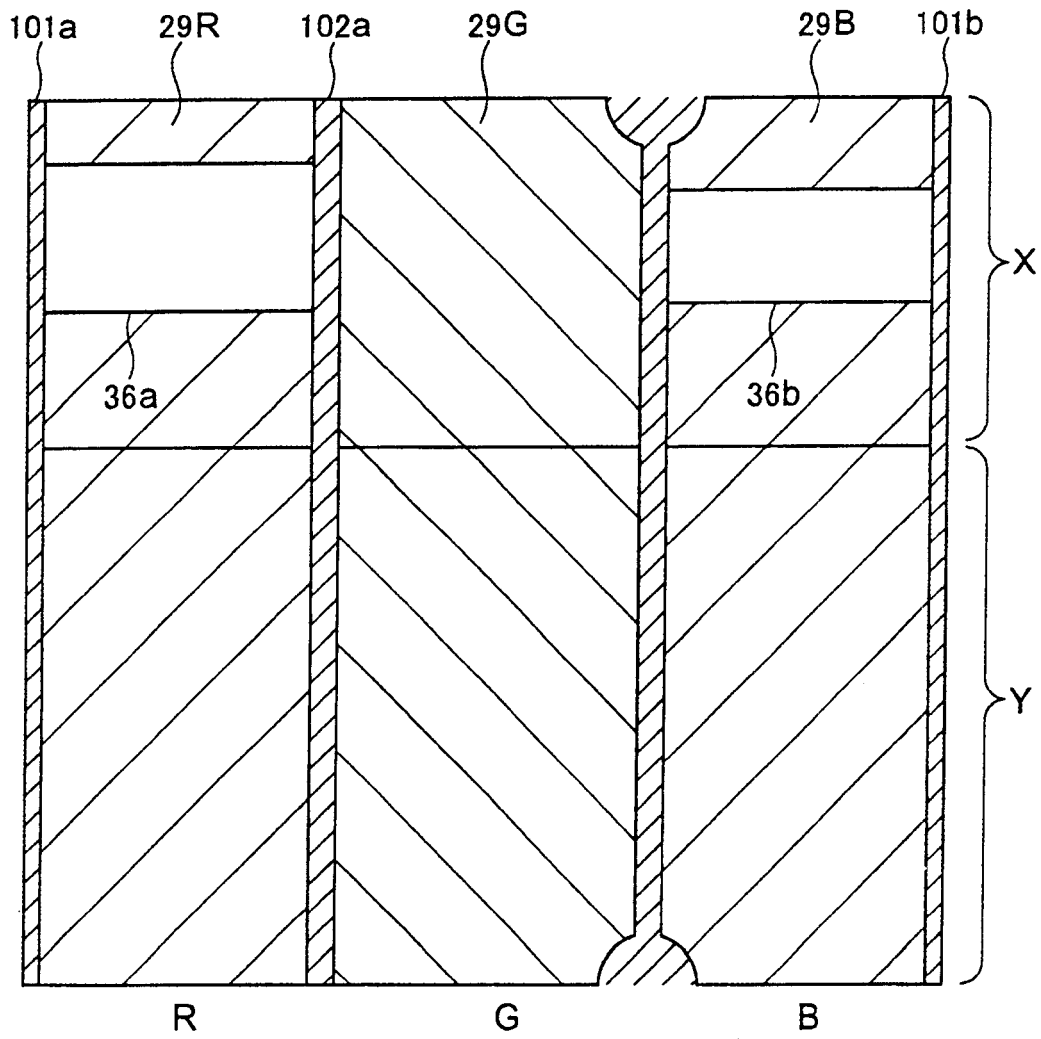


图 29

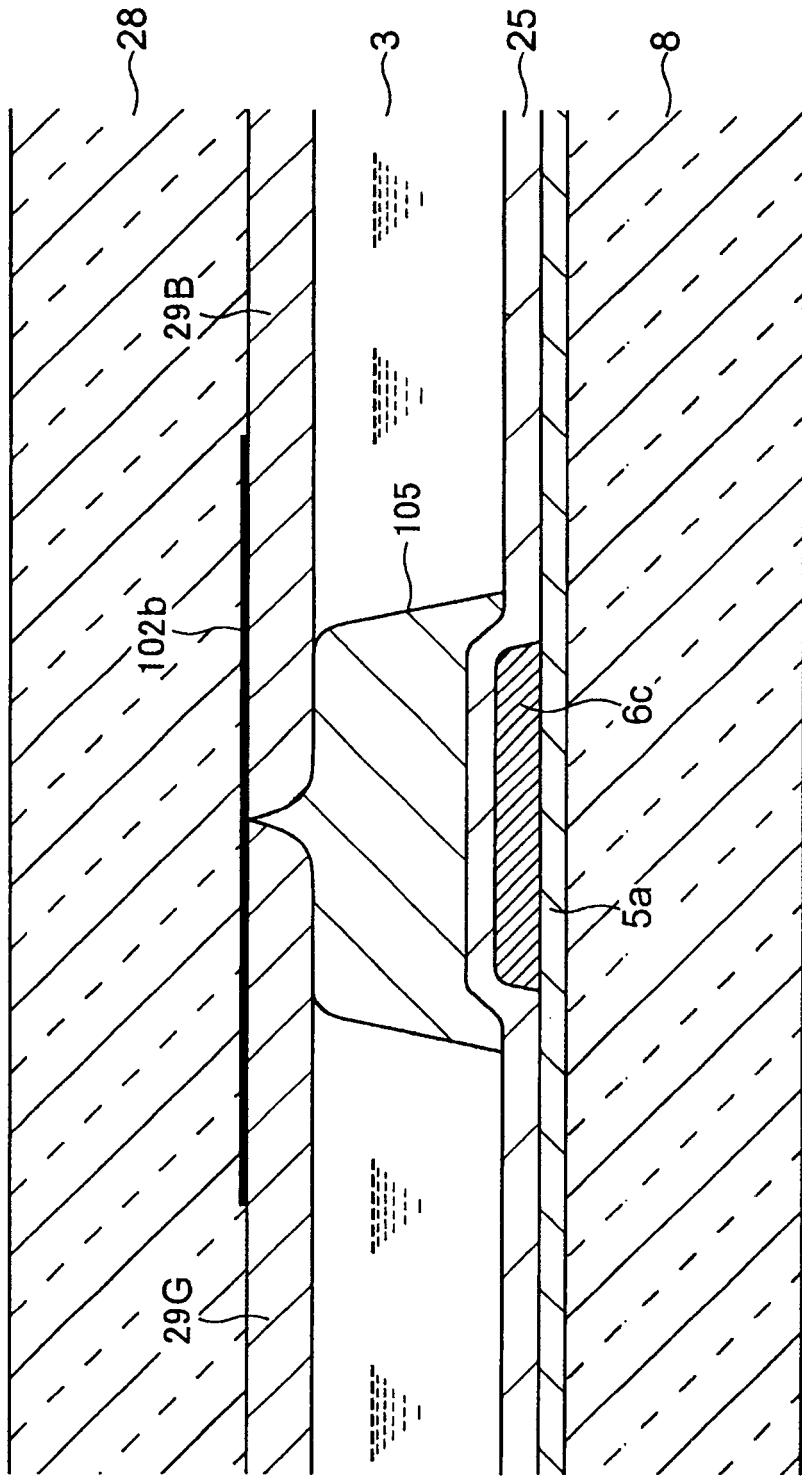


图 30

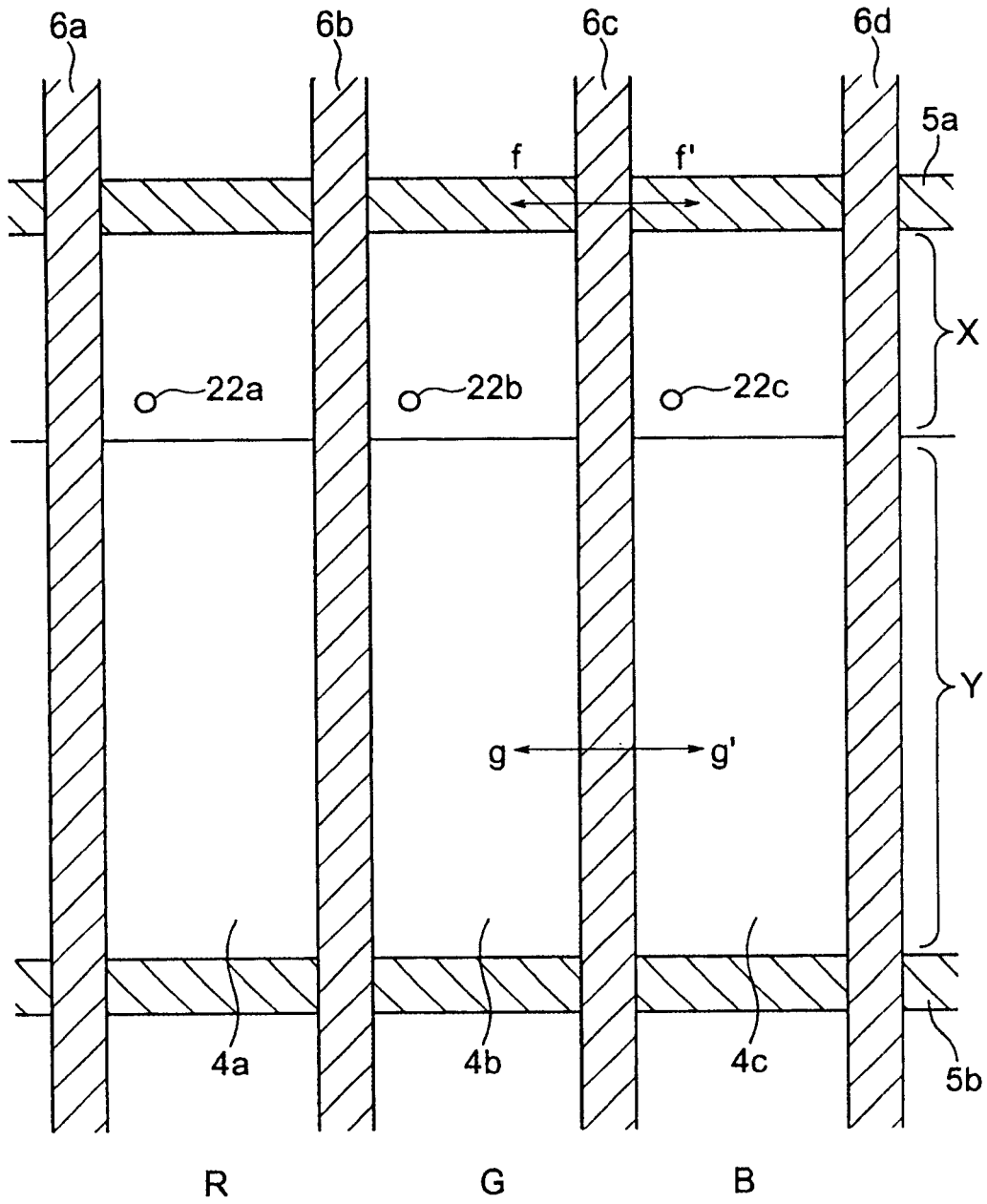


图 31

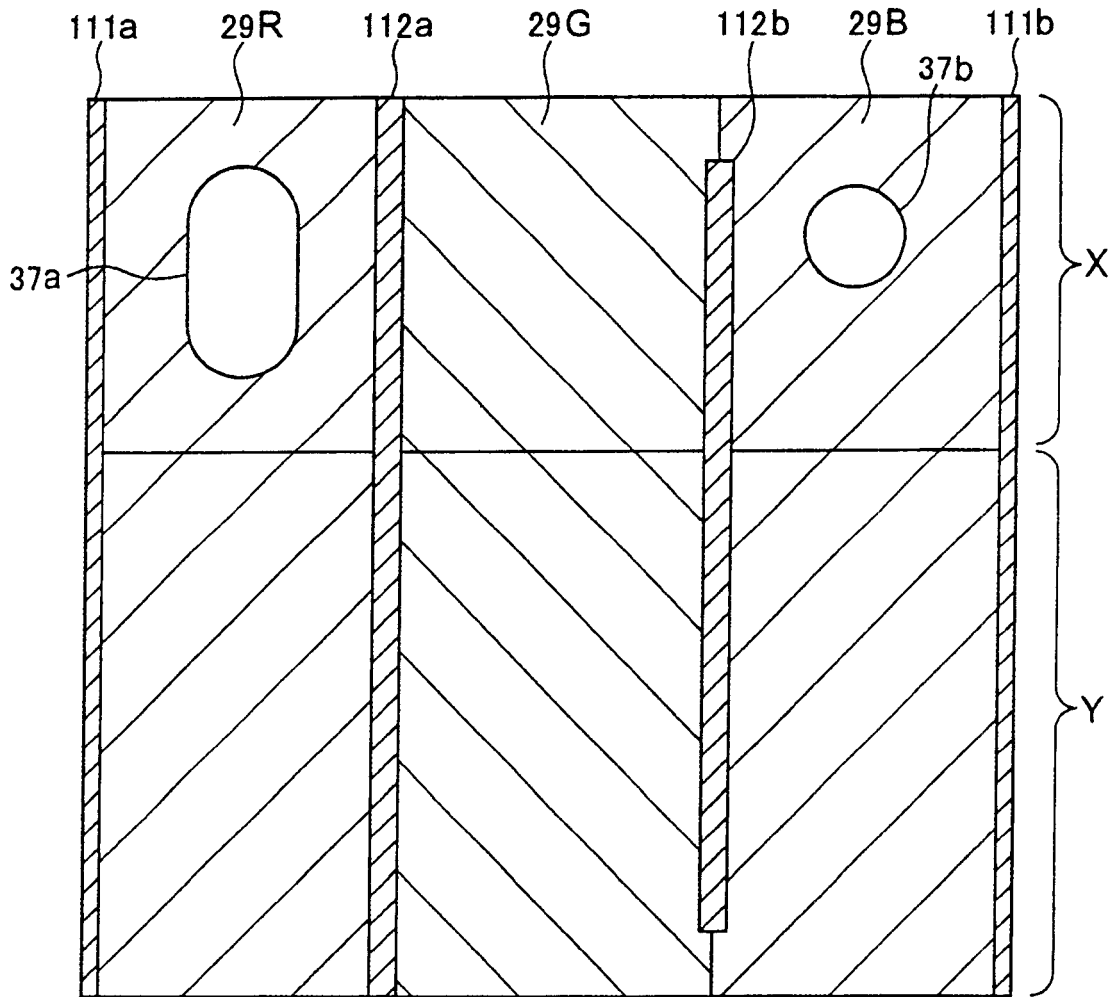


图 32

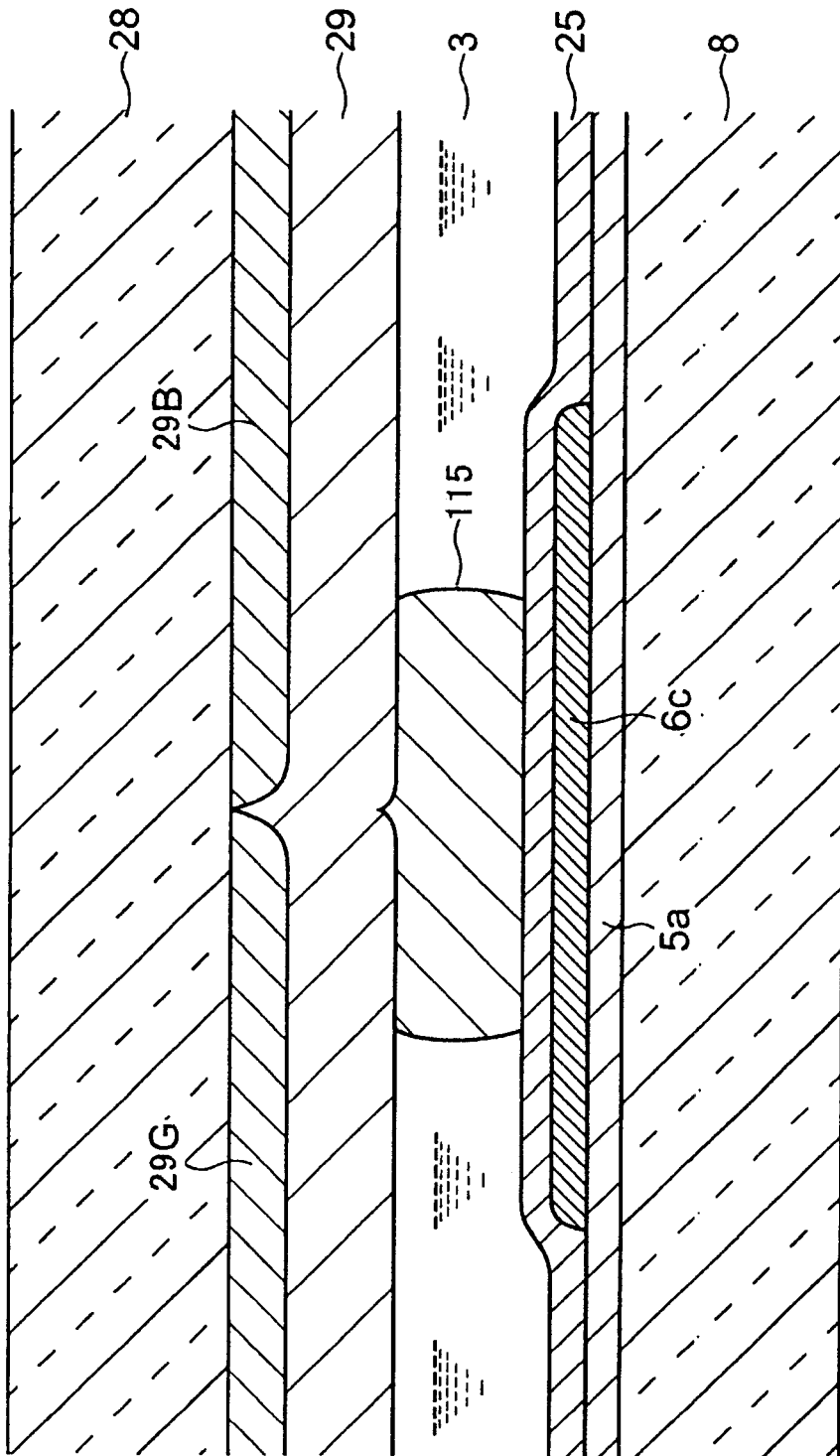


图 33

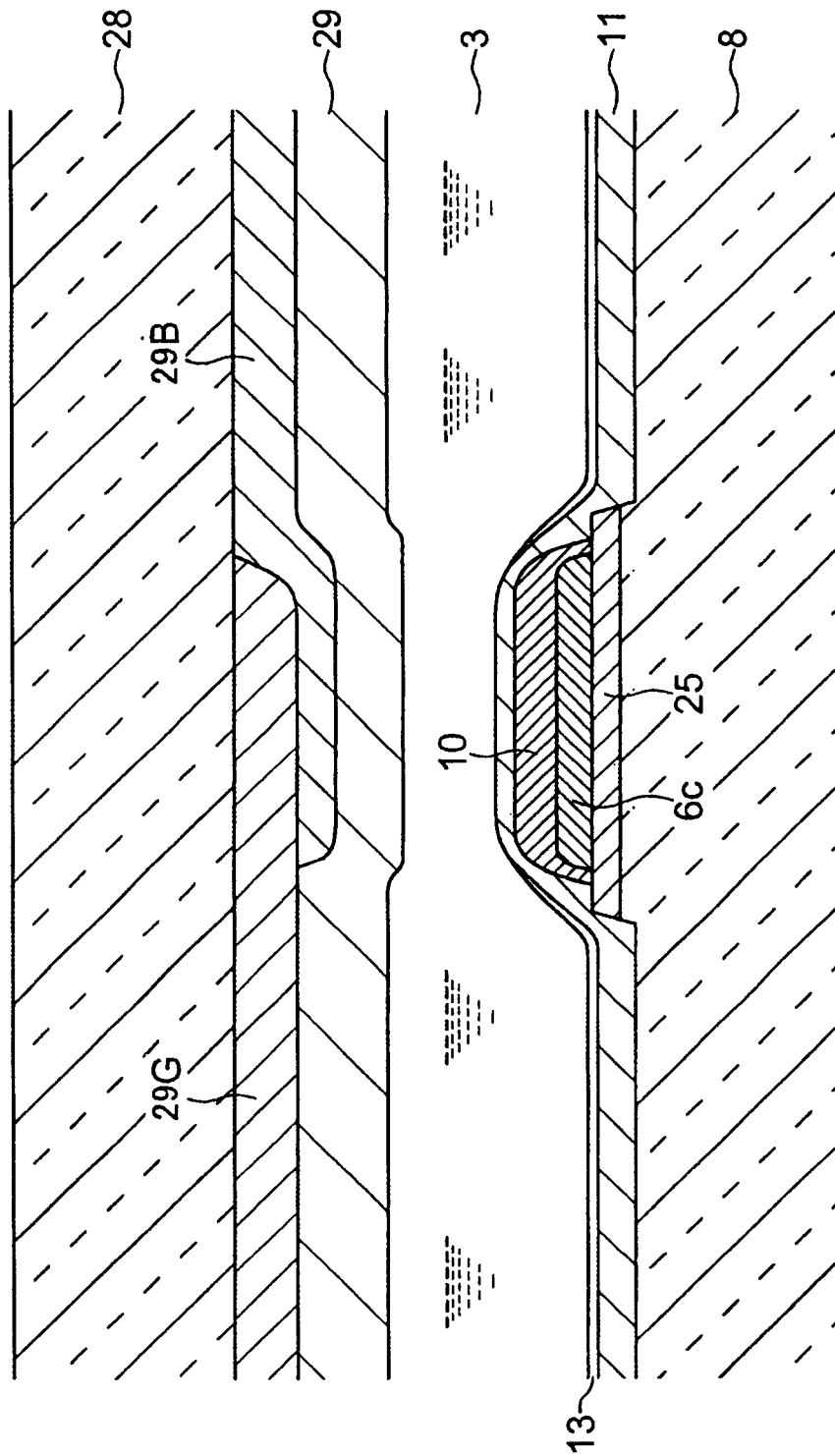


图 34

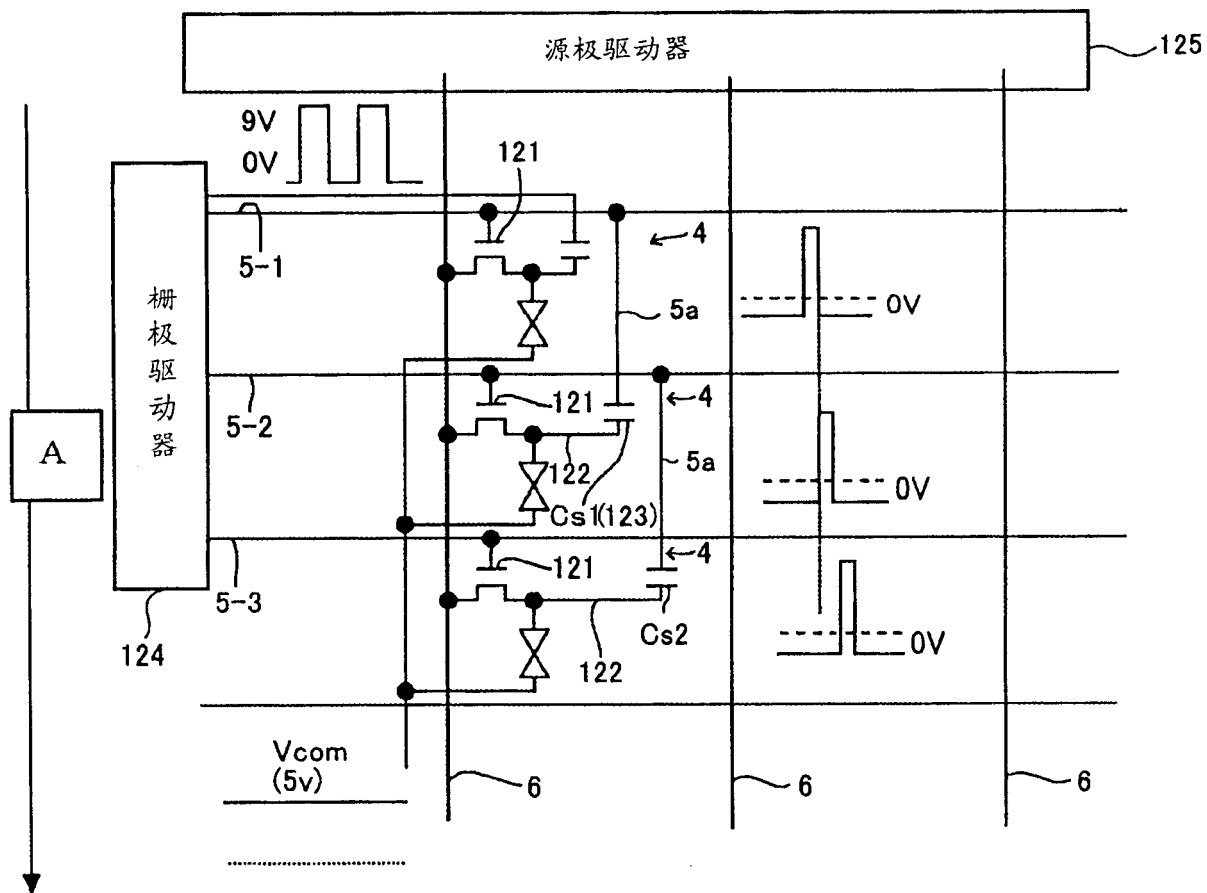


图 35

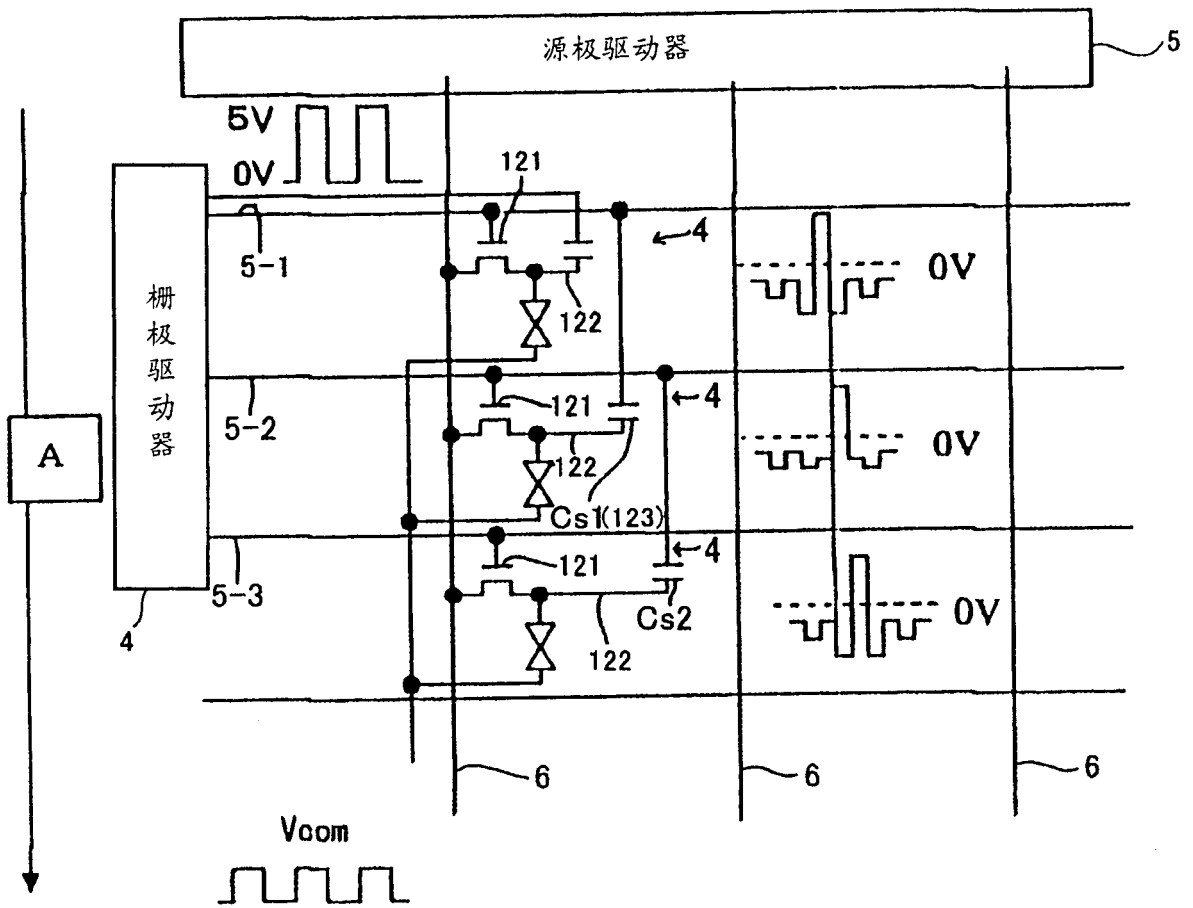


图 36

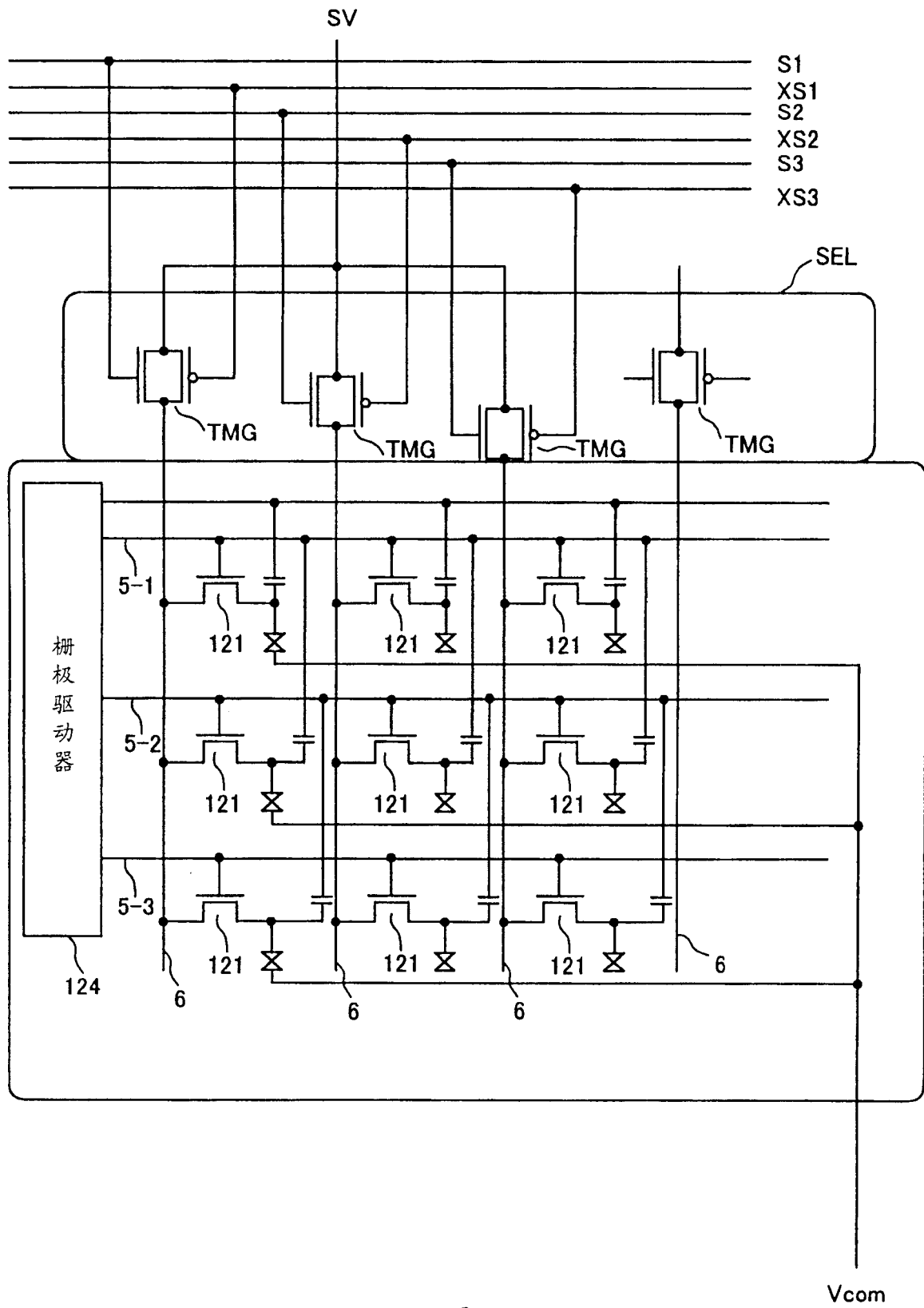


图 37

图 38A

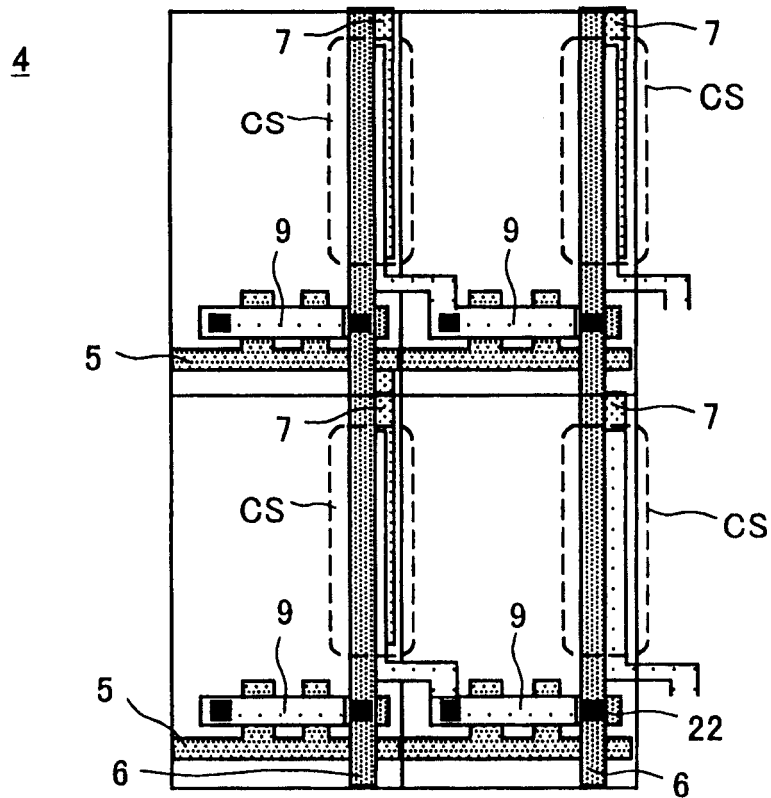


图 38B

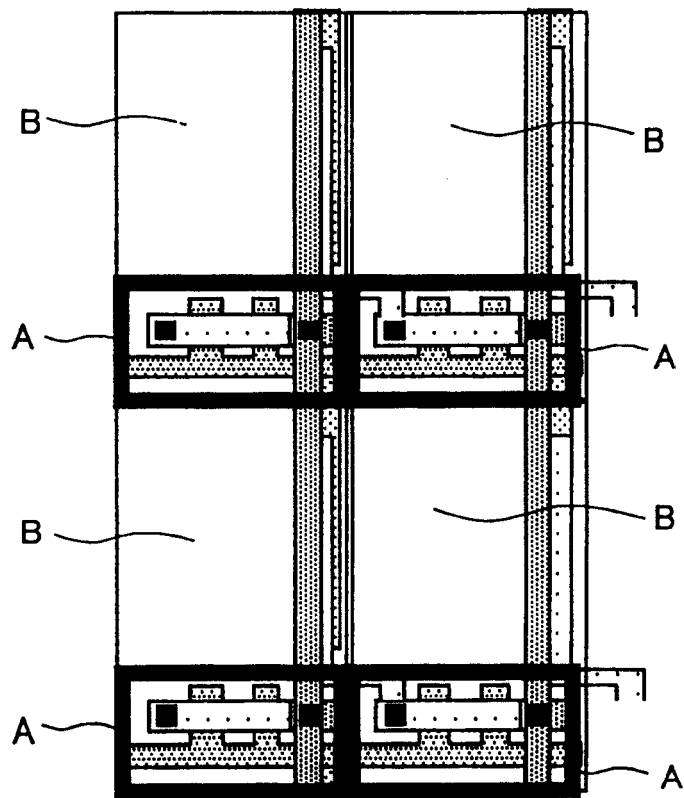


图 39A

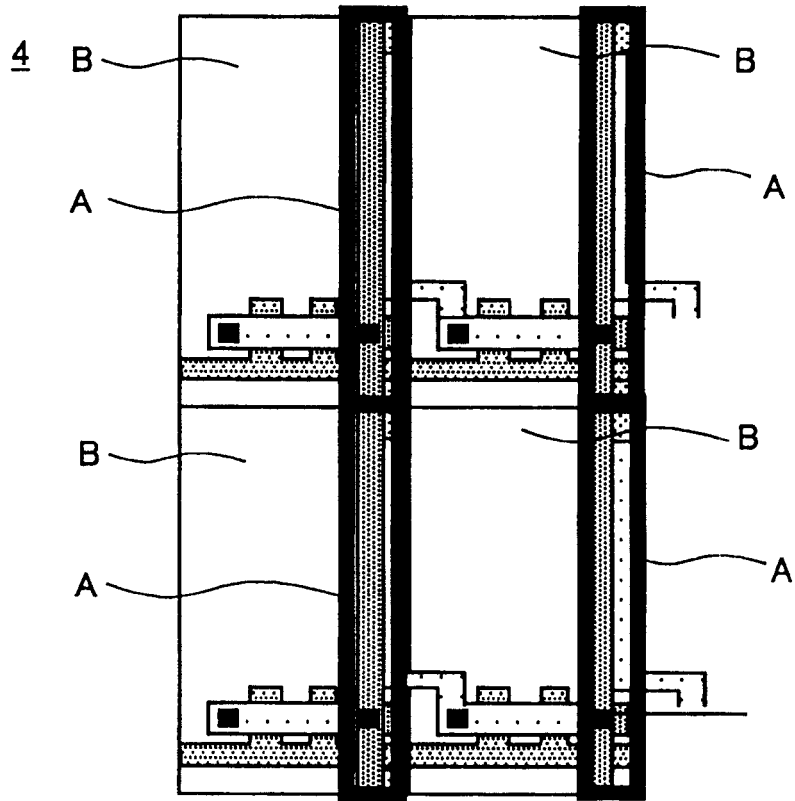
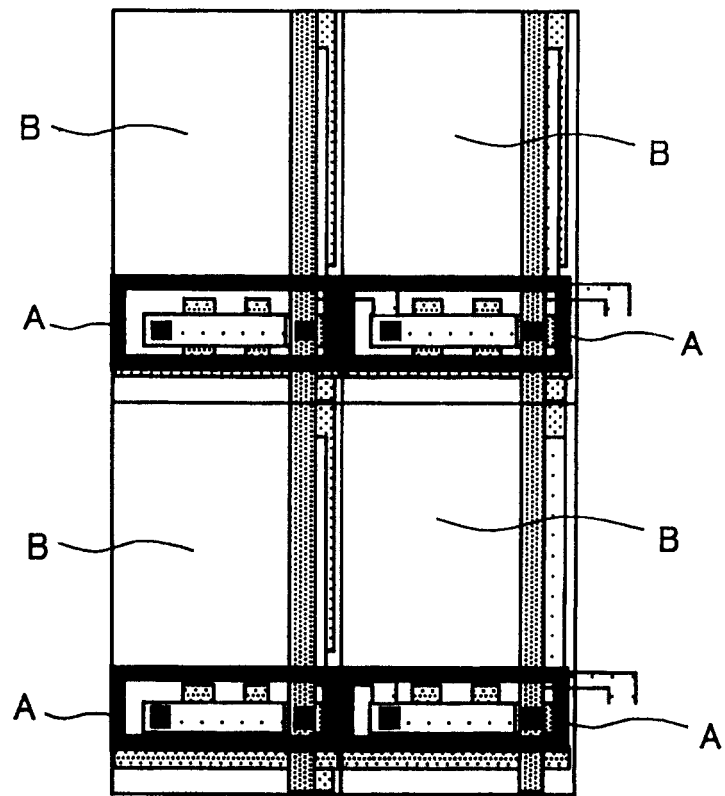


图 39B



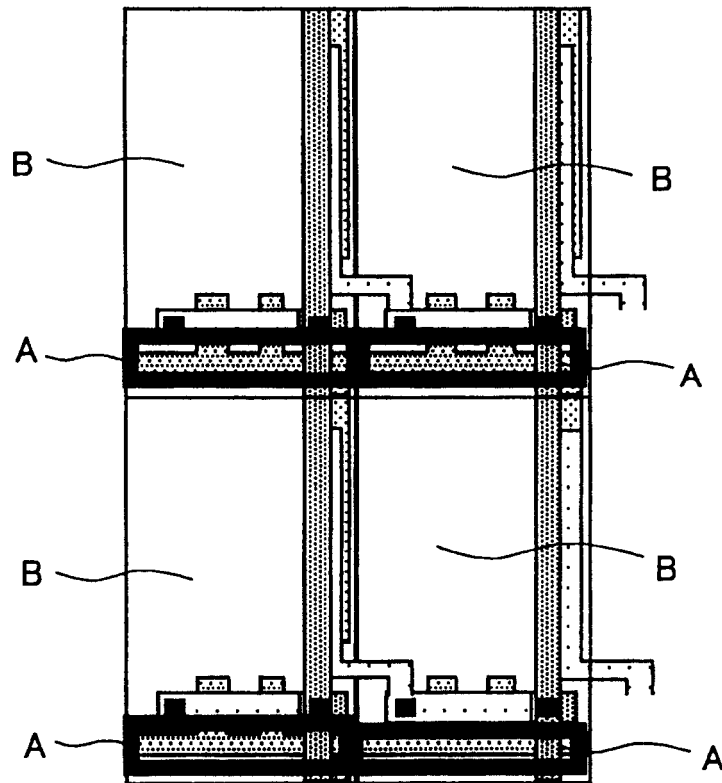


图 40

- 1、1A 液晶显示面板
- 3 液晶层
- 4 像素区
- 5 栅极线
- 6 数据信号线
- 7 Cs 线
- 8 透明绝缘衬底
- 9、9a TFT
- 10 散射层
- 11 平整层
- 12 反射电极
- 13 透明电极
- 14 栅极绝缘膜
- 15 栅极电极
- 16、17 n^+ 型扩散层
- 18 半导体薄膜层
- 19 源极电极
- 20 漏极电极
- 21 连接电极
- 22 接触孔
- 23 停止层
- 24 绝缘膜
- 24a、24b 接触孔
- 25 绝缘膜
- 26 1/4 波片
- 27 偏振片
- 28 透明绝缘衬底
- 29 上覆层
- 29a、29b、29R、29G、29B 滤色片
- 30 反电极

31	1/4 波片	
32	偏振片	
33、34、35、37		开口
51	驱动电路	
52	光源	
53	光纤	
54	光探测器	
55	光感应器	
56	测量装置	
62	反射电极	
63	透射电极	
64	像素区	
71a、71b	背光	
72	光导板	
73	扩散板	
74	透镜镜片	
Cs	存储电容	
B、B	透射区	

专利名称(译)	液晶显示器		
公开(公告)号	CN1307473C	公开(公告)日	2007-03-28
申请号	CN03800730.4	申请日	2003-04-04
[标]申请(专利权)人(译)	索尼公司		
申请(专利权)人(译)	索尼株式会社		
当前申请(专利权)人(译)	索尼株式会社		
[标]发明人	猪野益充 田中勉 福永容子 山口英将 中村真治		
发明人	猪野益充 田中勉 福永容子 山口英将 中村真治		
IPC分类号	G02F1/1335 G02F1/1362		
CPC分类号	G02F1/133514 G02F2203/09 G02F2001/136222 G02F1/133555		
代理人(译)	侯宇		
优先权	2002102504 2002-04-04 JP 2002174895 2002-06-14 JP		
其他公开文献	CN1537254A		
外部链接	Espacenet SIPO		

摘要(译)

本发明公开了一种液晶显示器，其改善了反射显示的亮度而不增加制造步骤的数目，并且确保了与仅可执行透射显示的显示器相等的透射显示亮度。该液晶显示器包括显示面板，其中设置有包括用于反射显示的反射区(A)和用于透射显示的透射区(B)的像素区(4)的TFT衬底(1)和布置有与像素区(4)相对应的滤色片(29)的滤色片衬底(2)彼此面对，液晶层(3)插在其间。布置为与反射区(A)相对应的滤色片(29)在同与透射区(B)相对应地设置的滤色片(29a)相同的条件下制造，具体地说，是相同的厚度和相同的材料。在布置为与反射区(A)相对应的滤色片(29)中形成至少一个开口(33)。

