



[12] 发明专利说明书

[21] ZL 专利号 01135353.8

[45] 授权公告日 2005 年 3 月 2 日

[11] 授权公告号 CN 1191564C

[22] 申请日 2001.9.30 [21] 申请号 01135353.8

[30] 优先权

[32] 2000.10.4 [33] JP [31] 304980/2000

[71] 专利权人 精工爱普生株式会社

地址 日本东京都

[72] 发明人 青木透

审查员 王琦琳

[74] 专利代理机构 中国专利代理(香港)有限公司

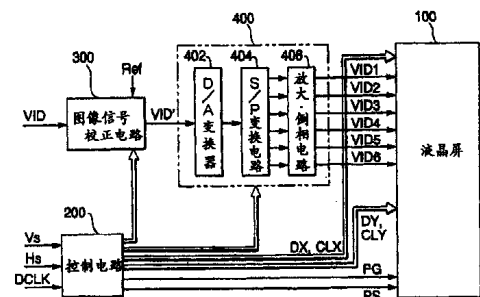
代理人 刘宗杰 叶恺东

权利要求书 2 页 说明书 18 页 附图 11 页

[54] 发明名称 液晶显示装置、图像信号校正电路及电子设备

[57] 摘要

一种液晶显示装置、图像信号校正电路及电子设备，通过减法器 304 求出图像信号 VID 和表示一定浓度的基准信号 Ref 之差，该图像信号 VID 具有按照水平扫描及垂直扫描提供，同时按照像素浓度的信息，对其差在每条水平扫描由积分器 308 积分，乘以合适的系数，作为模拟对置电极或电容线的电位变化的校正信号 I_{gr} 加到原来的图像信号 VID 上，作为校正图像信号 VID' 提供给液晶屏。由此，因为加上对置电极电位变化的电压加到像素电极上，所以抵消了对置电极电位变化，防止了由水平串扰产生的显示品质的下降。



1. 一种液晶显示装置，其特征为，具有：
减法器，该减法器求出按照水平扫描及垂直扫描供给，同时具有
基于像素透过率的信息的图像信号和具有基于预定透过率的信息的基
5 准信号之差；
积分器，该积分器将来自前述减法器的相减输出，按每条水平扫
描进行积分；
加法器，该加法器将来自前述积分器的积分输出和与此对应的图
像信号进行相加；
10 像素电极，来自前述加法器的相加输出的信号，按照前述水平扫
描及垂直扫描被施加；和
对置电极，该对置电极与前述像素电极经液晶对置。
2. 根据权利要求1所述的液晶显示装置，其特征为，
前述基准信号具有对应于进行白色显示的透过率和进行黑色显示
15 的透过率之间的中间透过率的信息。
3. 根据权利要求1所述的液晶显示装置，其特征为，
还配备有将来自前述积分器的积分输出逐渐衰减的衰减装置。
4. 根据权利要求1~3任一项所述的液晶显示装置，其特征为，
前述液晶显示装置是标准白色模式。
- 20 5. 一种设置在液晶屏前级的图像信号校正电路，该液晶屏根据图
像信号进行显示，该图像信号按照水平扫描及垂直扫描供给、同时具
有基于像素透过率的信息，其特征为，具有：
减法器，该减法器求出前述图像信号和具有按照预定透过率的信
息的基准信号之差；
25 积分器，该积分器将前述减法器的相减输出，按每条水平扫描进
行积分，
将前述积分器的积分输出和与其对应的图像信号相加，把基于该
相加结果的信号作为图像信号供给前述液晶屏。
6. 根据权利要求5所述的图像信号校正电路，其特征为，
30 前述基准信号具有对应于进行白色显示的透过率和进行黑色显示
的透过率之间的中间透过率的信息。
7. 根据权利要求5所述的图像信号校正电路，其特征为，

- 还配备有对前述积分器的积分输出逐渐衰减的衰减装置。
8. 一种电子设备，其特征为，
把权利要求1~4的任一项所述的液晶显示装置用于显示部。
9. 一种具有像素电极、以及经液晶与前述像素电极对置的对置电
5 极的液晶显示装置的驱动方法，其特征在于，具有以下步骤：
求出按照水平扫描及垂直扫描供给、同时具有基于像素透过率的信息的图像信号和具有基于预定透过率的信息的基准信号之差、
将上述图像信号和上述基准信号之间的上述差，按每条水平扫描
进行积分、
10 将上述积分后的值和与此对应的图像信号进行相加、
按照上述水平扫描及垂直扫描，将基于上述相加后的值的信号施加
到像素电极。
10. 一种根据图像信号在液晶屏上进行显示的图像信号校正方
法，该图像信号具有按照水平扫描及垂直扫描供给、同时具有基于像
15 素透过率的信息，其特征在于，具有以下步骤：
求出上述图像信号和具有基于预定透过率的信息的基准信号之
差、
将上述图像信号和上述基准信号之间的上述差，按每条水平扫描
进行积分、
20 将上述积分后的值和与此对应的图像信号进行相加，将基于该相
加结果的信号作为图像信号供给上述液晶屏。

液晶显示装置、图像信号校正电路及电子设备

技术领域

- 5 本发明涉及防止由所谓的水平串扰产生的显示品质下降的液晶显示装置，以及图像信号校正电路、把该液晶显示装置应用于显示部的电子设备。

背景技术

- 通常用液晶进行预定显示的液晶屏，其结构为把液晶夹持在一对
10 基板间而构成。这样的液晶屏可依其驱动方式分成几类，例如，在通过三端型开关元件驱动像素电极的有源矩阵型中成为如下所示的构成。即在构成这种液晶屏的一对基板之中，在一方的基板上设置数条扫描线和数条数据线以便使其相互交叉，同时，与这些交叉部分的各部分对应，设置薄膜晶体管那样的三端型开关元件及像素电极对，接着在设置这些像素电极的区域（显示区域）的周边上设置用于分别驱
15 动各自的扫描线及数据线的周边电路。此外，在另一方的基板上设置与像素对置的透明的对置电极（共用电极），维持于一定的电位。加上在两基板的各对置面上分别设置摩擦处理过的定向膜，以便液晶分子的长轴方向在两基板间扭转例如约90度，另一方面，在两基板的各
20 背面侧上分别设置按照取向方向的偏振器。

- 在这里，一旦在对应的扫描线上加的扫描信号处于作用电平时，设置在扫描线和数据线的交叉部分上的开关元件导通，而对应的数据线上把采样的图像信号提供给像素电极。因此，由像素电极和对置电极以及由夹持在两电极间的液晶构成的液晶电容上应当加对置电极电
25 位和图像信号电位的电位差。其后，即使开关元件导通，通过在液晶电容上其本身或积蓄电容的电容性，应当保持全部所加的电位差。

- 如果两电极间所加的电位差为零，在此期间通过像素电极和对置电极之间的光，则按照液晶分子的扭转，作约90度旋光，另一方面，随着电位差变大，液晶分子向电场方向倾斜，其结果旋光性消失。因此，例如在透射型，在入射侧和背面侧上与取向方向一致分别配置偏
30 振轴相互正交的偏振器时（标准白光模式的情况），如果在两电极间所加的电位差为零，则因为光透过，成为白色（透过率变大）显示，

另一方面，随着在两电极上所加的电位差变大，则光被遮断，终于变为黑色（透过率变小）显示。从而，通过对每个像素控制在像素电极上的电压，可以实现预定的显示。

然而，在这样的液晶屏存在由所谓的水平串扰产生的显示品质下降的问题。这里，所谓水平串扰有几种，在本案内所述的水平串扰指的是，如果在标准白色模式，例如如图 11 所示，在以一定浓度的灰色作为背景，进行矩形状黑色显示时，在该黑色区域的右侧（水平扫描方向一侧）的灰色区域比原来灰色还亮，之后（依不同情况变暗后），逐渐恢复原来的灰色。在图 11 用斜的线密度表示浓度。

10

发明内容

鉴于以上事实，本发明的目的是提供可以抑制所谓的水平串扰的发生，进行高品质的显示的液晶显示装置，及其图像信号校正电路，以及把该液晶显示装置用于显示部的电子设备。

首先讨论水平串扰的原因。如上所述，液晶电容是在图像电极和对置电极之间夹持液晶形成，不过，因为对置电极由 ITO（铟锡氧化物）等的透明薄膜金属构成的，具有不小的电阻。因此，从像素电极到对置电极为止的径路形成由电容部分及配线电阻构成的一种微分电路。

一方面，为了改善液晶电容的保持特性，一般的构成是，设置与液晶电容并联的积蓄电容。详细说，其构成是，该积蓄电容的一端与像素电极连接，而另一端与电容线共用连接。这里，因为电容线由与扫描线相同的多晶硅构成，所以具有电阻部分，其结果与对置电极一样，从像素电极到电容线为止的径路形成由电容部分及配线电阻构成的一种微分电路。

因此，设置在扫描线和数据线交叉部分上的开关元件导通，在对应的像素电极上加上与某种浓度对应的图像信号时，电容线的电位按照像素电极的电位变化方向、并且按照其变化量变化后，应当根据时间常数逐渐恢复到原来的电位。对置电极的电位也是同样的。

其次，为方便说明，如果设想在液晶电容上所加的电压有效值为零时，进行白色显示的标准白模式，则在像素电极上的电位变化量随着像素的浓度接近黑色而变大。因此，如果连续写入电位变化量变为最大的黑色像素，则在通过某黑色像素写入产生位移的对置电极或电容线电位恢复到原来电位前，可以产生写入下一黑色像素的状况。如

果发生了该状况，则在对置电极或电容线的电位恢复到原来电位前，由于位移了，所以逐渐从原来的电位离开。另一方面，即使对置电极或电容线电位从原来电位位移，如果像素电极的电位变化量变小，则也理应逐渐恢复到原来的电位。

5 如果在对置电极或电容线电位从原来的电位位移状态下，与图像电极连接的开关元件导通，则因为加到该液晶电容上的电压有效值只变小对置电极或积蓄电容的电位位移部分，所以像素比原来的浓度还明亮（变白）了。另一方面，如果在对置电极或电容线的电位处在原来电位的状态下，开关元件导通，则加到该液晶电容上的电压有效值
10 成为原来应有的值。

因此，详细说，认为图 11 的现象即：在黑色区域的右侧的灰色区域变得比原来的灰色更明亮之后，逐渐恢复为原来灰色的现象，是由于以下所示理由发生的。即：认为该现象是由于通过连续写入像素电极上的电位变化量最大的黑色像素，在对置电极或电容线的电位从原
15 来电位离开的状态下，写入灰色像素的，而通过连续写入像素电极上的电位变化量较小的灰色像素时，对置电极或电容线的电位逐渐恢复为原来电位的缘故。

这样的考虑与本案的发明者通过研究由水平串扰产生的显示品质下降的程度和黑色区域的形状的因果关系所判明的如下所示的倾向一
20 致。详细说，显示品质下降与黑色区域的位置或黑色区域的上下方向（垂直扫描方向）的距离 h 没有相关性，而黑色区域右侧的灰色部分随着黑色区域水平方向的距离 w 变宽而变得更明亮，此外，随着背景的灰色和黑色间的浓度差变大，更显著呈现。即所谓距离宽是指连续写入黑色像素的次数多，因此起着使对置电极或电容线的电位变化量
25 向着增大方向的作用，此外，背景的灰色和黑色之间的浓度差变大同样认为起着使对置电极或电容线的电位变化量向着增大的方向的作用。

根据这样的考虑，因为通过连续写入黑色像素，对置电极或电容线的电位应从原来的电位逐渐离开，所以在黑色区域位于右侧的像素
30 范围，加到液晶电容上的电压有效值理应比原来的值还小。然而，在黑色像素上不管电压有效值不同，作为显示品质下降未被目视的原因是由于在像素取作黑色（白色）的情况下，即使液晶电容的电压有效

值有多少变动，浓度（透过率）也几乎不变的缘故。

换言之，水平串扰的显示品质下降对于加到液晶电容上的电压有效值的变化，在浓度变化率大的灰色显示区也是容易目视的，如果说限于黑色（白色）显示区，则显示品质下降几乎不成问题。

5 在液晶电容和积蓄电容比较时，因为在电容量方面积蓄电容一方大，所以认为水平串扰的原因为：由电容线的电容变动产生的影响比由对置电极的电位变动产生的影响还大。除了这些电容之外，认为也受到像素电极和数据线的寄生电容等各种电容的影响。

10 如果水平串扰起因于对置电极或电容线等的电位变动而发生的，则理应把对置电极有或电容线的配线电阻抑制得越低越好，然而，由于受液晶屏的尺寸和工艺过程等的制约，降低配线电阻也有限度。

15 因此，在本案中，如对置电极或电容线那样，通过将在把像素电极作为一端的电容的另一端上从原来电位位移的部分作为校正信号预先放在图像信号上，使与原来的浓度对应的电压有效值加在液晶电容上而构成。

20 具体讲，在本案的第1发明，其特征为，具备以下部分，即：求图像信号和基准信号之差的减法器，图像信号根据水平扫描及垂直扫描提供，同时具有根据像素浓度的信息，基准信号具有根据预定浓度的信息；将由前述减法器产生的相减输出对每条水平扫描进行积分的积分器；由前述积分器产生的积分输出和与此对应的图像信号相加的加法器；根据前述水平的扫描及垂直扫描施加基于前述加法器产生的相加输出信号的像素电极和经液晶与前述像素电极对置的对置电极。

25 根据该构成，求图像信号和基准信号之差，即求用图像信号表示的浓度和用基准信号表示的浓度的浓度差，对该浓度差从水平扫描开始顺序积分。由此因为积分结果从水平扫描开始变成为根据用图像信号表示的浓度和用基准信号表示的浓度的浓度差和根据该浓度差产生的期间对应的值，所以成为模拟电位变动产生的影响的信号。而且，该信号与时间一致与原图像信号相加，加到像素电极上。因此，在像素电极上把由抵消对置电极或电容线等电位变动产生的影响的电压相加。从而，因为即使对置电极或电容线等电位变动，与原来浓度对应的电压有效值也加在像素电极及对置电极之间，可以防止显示品质的下降。

30

此外, 在本案第 2 发明, 在把图像信号提供给液晶屏之际, 引入作为进行校正的校正电路, 具体讲, 它是随着与根据水平扫描及垂直扫描提供, 同时具有根据像素浓度的信息的图像信号进行显示的液晶屏的前段上设置的图像信号校正电路, 其特征为, 具有以下部分, 即:

5 求前述图像信号和具有根据预定浓度的信息的基准信号之差的减法器

和把由前述减算器产生的相减输出对每条水平扫描进行积分的积分器, 对由前述积分器产生的积分输出和与此对应的图像信号相加, 把根据该相加结果的信号作为图像信号提供给前述液晶屏。即使在该构成, 因为把抵消对置电极或电容线等的电位变化产生的影响的电压相加,

10 加到图像电极上, 所以, 同样也可防止显示品质的下降。

在这里, 在第 1 或第 2 发明, 希望基准信号具有使像素浓度作成灰色的电压, 如上述所示, 之所以显示品质的下降是因为在浓度对电压有效值变化率大的灰色显示区域上发生, 所以与像素的浓度作成灰色的电压进行比较变得有效的缘故。

此外, 因为对置电极或电容线等, 即使电位变动, 也遵循他们的时间常数恢复为定常状态, 所以希望其结构为, 作为校正信号随着时间经过而衰减。因此, 在第 1 或第 2 发明, 其构成最好还具备对由前述积分器产生的积分输出逐渐衰减的衰减装置。通过该构成可以防止对图像信号过渡的校正, 作为对积分结果逐渐衰减的衰减装置, 考虑

15 如下结构等, 即: 对积分结果以一定比例衰减, 反馈到积分器输入的结构, 或经一定时间以接近零的系数乘以积分结果的结构等。

因为本发明的电子设备在显示部备有上述液晶显示装置, 所以抑制水平串扰的高品质显示成为可能。

附图说明:

25 图 1 是示出本发明实施形态的液晶显示装置全体构成的方框图。

图 2 (a) 是示出该液晶显示装置内的液晶屏外观构成的透视图, 图 2 (b) 是对其线 A-A' 的剖面图。

图 3 是示出在该液晶屏的元件基板的电气构成的方框图。

图 4 是示出在该液晶显示装置上的图像信号校正电路构成的方框图。

30 图。

图 5 是说明该液晶显示装置动作的时间图。

图 6 是说明该液晶显示装置动作的时间图。

图 7 是说明防止由该液晶显示装置产生的品质下降的电压波形图。

图 8 是示出应用实施形态的液晶显示装置的电子设备一例的投影仪构成的剖面图。

5 图 9 是示出应用实施形态的液晶显示装置的电子设备一例的个人计算机构成的透视图。

图 10 是示出应用该液晶显示装置的电子设备一例的便携电话构成的透视图。

图 11 是示出由水平串扰产生的显示品质下降的平面图。

10

具体实施方式

以下说明本发明实施形态的液晶显示装置。图 1 是示出实施形态的液晶显示装置全体构成的方框图。如该图所示，液晶显示装置由液晶显示屏 100，控制电路 200，图像信号校正电路 300 和处理电路 400 构成。其中，控制电路 200 是按照由主装置提供的垂直扫描信号 V_s ，水平扫描信号 H_s ，以及点时钟信号 $DCLK$ 生成用于控制各部的定时信号和时钟信号等的。

接着，图像信号校正电路 300 是由与垂直扫描信号 V_s ，水平扫描信号 H_s 及点时钟信号 $DFCLK$ 同步（即按照垂直扫描及水平扫描）提供的数字图像信号 VID 产生模拟对置电极电位变化的校正信号，加在图像信号 VID 上作为校正图像信号 VID' 输出的。关于该图像信号校正电路 300 的细节，后述。

其次，处理电路 400 是由 D/A 变换器 402，S/P 变换电路 404 及放大·倒相电路 406 构成，是把由图像信号校正电路 300 校正的图像信号 VID' 处理成适合提供给液晶显示屏 100 信号的电路。

25 其中，D/A 变换器 402 是把校正的数字图像信号 VID' 变换成模拟图像信号的变换器。此外，S/P 变换电路 404 是一旦输入模拟的图像信号则把它分配给 N （在图中 $N=6$ ）系统，同时对时间轴伸长到 N 倍（串并行转换）输出的电路。把图像信号进行串并行转换的理由是由

30

于在后述的采样开关 151 (参照图 3) 增长了施加图像信号的时间, 充分确保采样和保存时间及充放电时间的缘故。

一方面, 放大·倒相电路 406 是在串并行转换了的图像信号中对必须极性倒相的进行倒相, 其后进行适当放大, 作为图像信号 VID1 ~ VID6 提供给液晶屏的电路。关于倒相否, 根据数据信号施加方式, 根据①扫描线单位的极性是否倒相, ②数据信号线单位的极性是否倒相, ③像素单位的极性是否倒相而定, 其倒相周期设定为 1 水平扫描期间或点时钟周期。但是, 在本实施形态, 为了说明的方便, ①对作为扫描线单位的极性倒相的情况举例说明, 并非把本发明只限于此的意思。

向变换的图像信号 VID1 ~ VID6 的液晶屏 100 提供的定时, 在本实施形态, 即取作同时, 而按点时钟同步, 顺序移位也行, 这种情况成为用后述的采样电路对 N 系统的图像信号顺序采样的构成。这里所谓的本实施形态的极性倒相指的是用预定的一定电位 V_c (是图像信号的振幅中心电位, 大体上与对置电极所加的电压 LC_{com} 相等) 作为基准, 把电压电平交替地倒相为正极性和负极性。

在这里, 在处理电路 400 的输入段进行模拟变换, 即使在进行串并行转换后或在放大·倒相后进行模拟变换当然也是可以的。

〈液晶屏的构造〉

其次, 说明液晶屏的构造。图 2 (a) 是示出该液晶屏 100 构成的透视图, 图 2 (b) 是在图 2 (a) 的 A-A' 线的剖面图。

如这些图所示, 液晶屏 100 的构成是这样的, 形成各种元件或像素电极 118 等的元件基板 101 和设置对置电极 108 等的对置基板 102 通过包含间隔垫 (省略图示) 的密封材料 104 保持一定间隙, 贴合, 以便使电极形成面相互对置, 同时, 在该间隙内例如封入 TN (扭曲向列) 型液晶 105。

在本实施形态, 对元件基板 101 用玻璃或半导体、石英等, 而用不透明基板也行。但是在元件基板用不透明基板时, 有必要作为非透过型的反射型用。此外, 密封材料 104 沿着对置基板 102 的周边形成, 而为了封入液晶 105, 一部分开口。为此, 在液晶 105 封入后, 其开口部分通过密封材料 106 进行密封。

其次, 其构成是这样的, 在元件基板 101 的对置面, 在密封材料

104 的外侧一边的区域 140a 上形成数据线驱动电路 140, 而且在其内侧的区域 150a 上, 形成采样电路 150. 一方面, 在其一边的外周部分上形成多个安装端子 107, 从控制电路 200 或处理电路 400 等输入各种信号。

5 在与其一边邻接的两边区域 130a 上, 各自形成扫描线驱动电路 130, 从两侧驱动扫描线. 如果提供给扫描线的扫描信号的延迟不成问题, 则在一侧只形成一个扫描线驱动电路 130 的结构也行. 而在其余一边的区域 160a 上在两个扫描线驱动电路 130 上形成共用的配线 (图示省略) 或后述的预充电电路 160 等。

10 一方面, 其构成是这样的, 设置在对置基板 102 上的对置电极 108 通过在与元件基板 101 贴合部分的 4 角中至少在 1 处设置的银膏等导电材料与元件基板 101 上形成的安装端子 107 电连接, 加上一定的电压 LCcom.

15 但是, 因为对置电极 108 通常在对置基板 102 上不形成图案, 在遍及整个一面涂布状态下形成. 接着, 因为对置电极 108 如前所述由 ITO 等的透明薄膜形成, 所以其配线电阻较大. 因此实际上, 对置电极 108 受元件基板 101 各部, 尤其是图像号线或数据信号线等影响, 电位有变化。

20 另外, 在对置基板 102 上, 未作特别图示, 在与图像电极 118 对置的区域上, 根据必要设置着色层 (滤色片). 但是, 如后述的投影机那样, 在色光调制的用途中应用时没有必要在对置基板 102 上形成着色层. 此外不管是否设置着色层, 为了防止由漏光产生的对比度的下降, 在与像素电极 118 对置的区域以外的部分上设置遮光膜 (图示省略)。

25 在元素基板 101 及对置基板 102 的对置面上设置摩擦处理的定向膜, 以便液晶 105 上分子的长轴方向在两基板间连续地扭转约 90 度, 另一方面, 在其各背面侧上分别设置按其取向方向的偏振器, 因为与本案没有直接关系, 所以省略其图示. 在图 1(b) 上, 对置电极 108 或像素电极 118, 安装端子 107 等维持厚度, 而这是为示出位置关系
30 权宜的措施, 实际上对基板的厚度是可以充分忽略那样的薄。

〈元件基板〉

其次, 说明液晶屏 100 的元件基板 101 的电气结构. 图 3 是示出

元件基板 101 构成的方框图。

正如图所示，在元件基板 101 的显示区域，多条扫描线 112 沿行 (X) 方向平行地形成，而多条数据线 114 沿列 (Y) 方向平行地形成。而且，在这些扫描线 112 和数据线 114 交叉的部分，用于控制像素的开关元件的薄膜晶体管 (以下称为「TFT」) 116 的栅极与扫描线 112 连接，另一方面，TFT116 的源极与数据线 114 连接，同时，TFT116 的漏极与矩形状的透明像素电极 118 连接。

如上述所示，因为在液晶屏 100，在元件基板 101 和对置基板 102 的电极形成面之间夹持液晶 105，所以在各像素的液晶电容应当由像素电极 118 和对置电极 108 和夹持在这两电极间的液晶 105 构成的。在这里，为了说明的方便，扫描线 112 的总条数取「m」，数据线 114 的总条数取「6n」(m, n 各取作整数)，像素与扫描线 112 和数据线 114 各交叉部分对应，应排列成 m 行 × 6n 列的矩阵状。

在由矩阵状像素构成的显示区域上，除此之外，在每个像素上形成用于防止液晶电容漏泄的积蓄电容 119。在该积蓄电容 119 的一端连接到像素电极 118 (TFT116 的漏极) 上，而其它端通过电容线 175 共通连接。在本实施形态，在该电容线 175 上，经连接端子 107 接地在一定的电位 (例如电压 LCcom 或驱动电路的高位侧电源电压，低位侧电源电压等)。

在元件基板 101 的非显示区上形成周边电路 120。该周边电路 120 除了扫描线驱动电路 130 或数据线驱动电路 140，采样电路 150，预充电电路 160 外，包含作为用于检查有无制造后缺陷的检查电路，关于检查电路与本案无直接关系，省略其说明。

周边电路 120 的构成元件在与驱动像素的 TFT116 共同制造过程中形成。这样，把周边电路 120 内藏在元件基板上，而且，如果在共同的过程形成该构成元件，则与在另外基板上形成周边电路 120 的外附的类型进行比较，在谋求装置全体小型化和低价化是有利的。

周边电路 120 中，扫描线驱动电路 130 是在 1 垂直有效显示期间内输出在每 1 水平扫描期间 1H 内顺序成为作用电平的扫描信号 G1, G2, ..., Gm。因为细节与本发明没有直接关系，省略图示。由移位寄存器和数只与电路构成。其中移位寄存器如图 5 所示，是把垂直扫描最初提供的开始转移脉冲 DY 在每次转换时钟信号 CLY 电平时，(在

脉前沿及后沿的双方)顺序移位,作为信号 $G1'$, $G2'$, $G3'$, ..., Gm' 输出,各与电路在信号 $G1'$, $G2'$, $G3'$, ..., Gm' 中求邻接的信号间的与信号,作为扫描信号 $G1$, $G2$, $G3$, ..., Gm 输出的电路。

数据线驱动电路 140 是把顺序成为作用电平的采样信号 $S1$, $S2$, ..., Sn 在水平有效显示期间内输出的电路。因为其细节也与本发明无直接关系,省略图示,由移位寄存器和与多只电路构成。其中,移位寄存器,如图 5 或图 6 所示,是把水平有效显示期间最初提供的转换开始脉冲 DX 在每次转换时钟信号 CLX 的电平时顺序移位,作为信号 $S1'$, $S2'$, $S3'$, ..., Sn' 输出,各与电路把信号 $S1'$, $S2'$, $S3'$, ..., Sn' 的脉冲宽在期间 $SMPa$ 缩短,作为采样信号 $S1$, $S2$, $S3$, ..., Sn 输出的,以便邻接间彼此不重叠。

其次,采样电路 150 是对经 6 条图像信号线 171 提供的图像信号 $VID1 \sim VID6$ 在各按照采样信号 $S1$, $S2$, $S3$, ..., Sn 在各数据线 114 上采样的电路,由设置在每条数据线 114 上的采样开关 151 构成。

数据线 114 每 6 条成组块化,在图 3 从左数属于第 i (i 为 1, 2, 3, ..., n) 的组块的数据线 114 的 6 条中,连接在位于最左数据线 114 一端上的采样开关 115 把经图像信号线 171 提供的图像信号 $VID1$ 在采样信号 Si 作用期间采样,并提供给该数据线 114。属于相同 i 的组块的数据线 114 的 6 支内,连接位于第 2 的数据线 114 一端的采样开关把图像信号 $VID2$ 在采样信号 Si 作用期间采样,并提供给该数据线 114。以下,同样也在属于第 i 组块的数据线 114 的 6 条内,连接在位于 3, 4, 5, 6 的数据线 114 一端上的各采样开关把各自的图像信号 $VID3$, $VID4$, $VID5$, $VID6$ 在采样信号 Si 作用期间采样,并提供给对应的数据线 114。

因为,在本实施形态,关于构成采样开关 151 的 TFT,属于 N 沟道型,所以如果采样信号 $S1$, $S2$, ..., Sn 变为 H 电平,则对应的采样开关 115 导通。对构成采样开关 151 的 TFT 作为 P 沟道型也行,两沟道组合的相辅型也行。

对显示区域,在数据线驱动电路 140 的对置一侧的区域上配备预充电电路 160。该预充电电路 160 由在每条数据线 114 上设置的预充电开关 161 构成,各预充电开关 161 经预充电控制线 177 提供的预充电控制信号 PG 处于作用电平时,把经预充电信号线 179 提供的预充

电电压信号在数据线 114 上预充电。

预充电控制信号 PG, 如图 6 所示, 在除去水平有效期间的回扫期间内, 在与该时间的前后端隔绝的期间是成为作用电平的信号。此外, 预充电电压信号 PS, 如同图所示, 例如, 在每个时钟信号 CLY 的半周期 (1 个水平扫描周期), 是以电压 V_c 作为基准, 以电压 V_{g+} , V_{g-} 表示的电平倒相信号。

这里, 电压 V_c , 如上所述, 是图像信号 VID1 ~ VID6 的振幅中心电位, 大体上等于加在对置电极 108 上的电压 LCcom 的电位。此外, 电压 V_{g+} , V_{g-} 分别处于比电压 V_c 还高的高位侧和还低的低位侧, 都是相当于灰色的电压。关于预充电电压信号 PS, 不限于相当于灰色的电压。电压 V_{b+} , V_{b-} 是在本实施形态未加电压状态下进行白色显示的标准白色模式情况下在正极侧、负极侧进行黑色显示时的电压。

如果根据由如此构成的预充电电路 160, 在紧临提供采样信号 S1, S2, S3, ..., S_n 的水平有效显示期间之前的回扫期间, 因为各数据线 114 预充电到电压 V_{g+} 或 V_{g-} , 所以紧临其后的水平有效显示期间, 应当降低图像信号 VID1 ~ VID6 在数据线 114 采样期间的负荷。

在图 3, 扫描线驱动电路 130 只在扫描线 112 的一端侧上只配置 1 个, 而这是为了说明电气结构的权宜措施, 实际上, 如图 2 所示, 在扫描线 112 的两端上配置 2 个。

〈图像信号校正电路的细节〉

其次, 说明图像信号校正电路 300 的细节。图 4 是示出该图像信号校正电路 300 构成的方框图。在该图, 如前所述, 图像信号 VID 从主装置对垂直扫描及水平扫描同步供给, 是具有与像素浓度对应信息的数字信号。

接着, 减法器 320 是从图像信号 VID 减去基准信号 Ref 的。在这里, 作为基准信号 Ref, 也可以有一定浓度的信息, 而在本实施形态, 作为表示品质下降采取具有与容易目视的灰色相当的信息。其次, 乘法器是对由减法器 302 产生的相减结果乘以调整系数 K1 的, 而且减法器 306 是从乘法器 304 的相乘结果减去乘法器 310 的相乘结果的。

其次, 积分器 308 在由转送开始脉冲 DX 的供给产生的再设置后, 对由减法器 306 产生的相减结果进行积分的。乘法器 310 是对由积分器 308 产生的积分结果乘以「0」以上「1」以下的系数 K2 的, 另一方面乘法器

312 是对由积分器 308 产生的积分结果乘以调整用系数 K3, 作为校正信号 Igr 输出的。

另一方面, 延迟器 316 是对图像信号 VID 只延迟从减法器 302 演算到乘法器 312 需要的时间。该延迟时间, 在本实施形态为说明的方便, 取作点时钟 DCLK 的 1 周期部分。而且, 加法器 314 是对校正信号 Igr 加上对该校正信号 Igr 与时间一致延迟的图像信号 VID, 作为校正图像信号 VID' 输出的。

在如此的构成上, 假定不存在乘法器 310 时, 校正信号 Igr 按照从水平有效显示期间开始, 对图像信号 VID 和基准信号 Ref 之差累加之值形成。例如, 在标准白色模式进行正极性写入时, 假设用图像信号 VID 表示的像素浓度例如为黑色, 则因为从图像信号 VID 减去基准信号 Ref 之差为正, 所以校正信号 Igr 随着其黑色和用基准信号表示的灰色的浓度差变大, 而且随着其黑色像素的水平扫描期间变长, 在正侧应当有大的信息。

但是, 实际上, 因为由积分器 308 产生的积分结果经由乘法器 310 及减法器 306 反馈, 所以如果图像信号 VID 和基准信号 Ref 的浓度差取作一定而推移, 则由积分器 308 产生的积分结果的变化率逐渐变小, 与此相伴, 校正信号的变化率应当也逐渐变小, 而增减。

〈液晶显示装置的动作〉

其次, 说明上述构成的液晶显示装置的动作。首先, 在垂直有效显示期间最初传输开始脉冲 DY 提供给扫描驱动电路 130。该传输开始脉冲 DY, 如图 5 所示, 在每次时钟信号 CLY 的电平转移时顺序移位, 作为信号 G1', G2', G3', ..., Gm' 输出。而且在这些信号 G1', G2', G3', ..., Gm' 中, 求邻接的信号间的与信号, 在每 1 水平扫描期间 1H, 作为成为作用电平的扫描信号 G1', G2', G3', ..., Gm' 输出到对应的扫描线 112。

在这里, 首先着眼于扫描信号 G1 在成为作用电平的 1 水平扫描期间 1H。在该 1 水平扫描期间 1H, 为了方便说明, 如果取作正极侧写入的, 则从 S/P 变换电路 404(参照图 1)输出的图像信号 VID1~VID6 对加到对置电极 108 上的电压 LCcom(严格讲为电压 Vc)成为高位侧电压。

在此之前, 预充电控制信号 PG, 如图 6 所示, 在从其回扫期间

前后端隔绝期间成为作用电平。在此期间，预充电电压信号 PS 与正极侧的写入对应，成为电压 V_{g+} 。因此，在该期间，全部数据线 114 应当预充电到电压 V_{g+} 。

其次，回扫期间终止，如果成为水平有效显示期间，则其最初传输开始脉冲 DX，如图 5 或图 6 所示，提供给数据线驱动电路 140。该传输开始脉冲 DX 作为在每次时钟信号 CLX 的电平转移时顺序移位的信号 $S1'$ ， $S2'$ ， $S3'$ ， \dots ， S_n' 输出。而且，该信号 $S1'$ ， $S2'$ ， $S3'$ ， \dots ， S_n' 的各脉冲宽在期间 SMPa 变狭，以便邻接的脉冲间不互相重叠，作为采样信号 $S1$ ， $S2$ ， $S3$ ， \dots ， S_n 输出。

10 另一方面，输入到图像信号修正电路 300 的图像信号 VID 由延迟器 316 只延迟 1 点时钟 DCLK，同时，加上模拟对置电极 108 的电位变化的校正信号 Igr，作为校正图像信号 VID' 输出。

校正图像信号 VID'，第 1，由 D/A 变换电路 402 变换成模拟信号，第 2，由 S/P 变换电路 402 分配给图像信号 VID1 ~ VID6，同时，对时间轴伸长到 6 倍，第 3，由放大·倒相电路 406 合适地放大·倒相，15 提供给液晶屏 100。

在这里，在扫描信号 G1 成为作用电平期间，一旦采样信号 $S1$ 成为作用电平，则对属于从左开始第 1 组块的 6 条数据线 114 分别进行图像信号 VID1 ~ VID6 采样。而且，采样的图像信号 VID1 ~ VID6，20 通过在图 3 从上开始数与第 1 扫描线 112 和该 6 条数据线交叉像素的 TFT116，应当加到各自对应的像素电极 118 上。

其后，一旦该采样信号 $S2$ 成为作用电平，这回，对属于第 2 组块的 6 条数据线 114 分别对图像信号 VID1 ~ VID6 进行采样，这些图像信号 VID1 ~ VID6 通过每一条扫描线 112 和该 6 条数据线 114 交叉25 像素的 TFT116 应该加到各自对应的像素电极 118 上。

以下同样地进行，如果采样信号 $S3$ ， $S4$ ， \dots ， S_n 顺序成为作用电平，则在属于第 3，第 4， \dots ，第 n 组块的 6 条数据线 114 对各自的图像信号 VID1 ~ VID6 进行采样，这些图像信号 VID1 ~ VID6 通过每 1 条扫描线 112 和该 6 条数据线 114 交叉像素的 TFT116，应当加30 到各自对应的像素电极 118 上。由此应当对所有第 1 行的像素的写入终止。

接着对扫描信号 G2 成为作用期间进行说明。在本实施形态，如

以上所述，因为进行扫描线单位的极性倒相，所以在该 1 水平扫描期间，应当进行负极侧的写入。因此，从 S/P 变换电路 402 输出的图像信号 VID1 ~ VID6 对加在对置电极 108 上的电压 LCcom（严格说为电压 Vc）成为低位侧电压。在这之前，因为回扫期间的预定电电压信号 Vs 的电压成为 Vg⁻，所以在预充电控制信号 PG 成为作用电平时，所有数据线 114 应当预充电到电压 Vg⁻。

关于其它动作是同样的，采样信号 S1, S2, S3, …, Sn 顺序成为作用电平，第 2 行的像素的全部写入终止。

以下同样地进行，扫描信号 G3, G4, …, Gm 起作用，应当对第 3 行，第 4 行，…，第 m 行的像素进行写入。由此，对奇数行的像素进行正极侧的写入，另一方面，对像数行的像素进行负极侧写入，在该 1 垂直扫描期间，第 1 行 ~ 第 m 行的像素的全部写入终止。

而且即使在下 1 垂直扫描期间，也进行同样的写入，然而在此期间，对各行的像素的写入极性应当改换。即在下 1 垂直扫描期间，关于奇数行的像素，对负极侧的像素进行写入，另一方面，关于偶数行的像素应当进行正极侧的写入。这样，因为在每 1 垂直扫描期间对像素的写入极性进行改换，所以在液晶 105 上不加直流成分，以防止其变坏。

在这样的驱动下，如果对数据线 114 每 1 条驱动的方式进行比较，则因为通过各采样开关 151 对图像信号进行采样的时间变为 6 倍，所以充分地确保各像素的充放电时间。因此，应当谋求高对比度化。因为在数据线驱动电路 140 的移位寄存器的级数，以及，时钟信号 CLX 的频率分别降低到 1/6，所以也在力求级数的减少的同时也力求低消耗电能。

采样信号 S1, S2, …, Sn 起作用期间，还比时钟信号 CLX 的半周期狭，因为受限于期间 SMPa，所以事前防止邻接的采样信号间的重叠。因此，应在属于某组块的 6 条数据线 114 采样的图像信号 VID1 ~ VID6 可以防止也属于其邻接组块的 6 条数据线 114 上同时采样的事态，实现高品质显示。

认为在如图 11 所示以灰色作背景显示矩形状的黑色时，在水平扫描该黑色区域时，图像信号 VID，如图 7(a) 所示，从水平有效显示期间开始维持黑色，在时间 t₁ 成为黑色，在时间 t₂ 再恢复为灰色。

另一方面，在图像信号 VID 在时间 t_2 恢复为灰色时，因为对置电极 108（对电容线 175 也一样）的电位偏向黑色侧的电压，所以黑色区域的右侧部分比原来的灰色还明亮，因此发生如图 11 所示的显示品质的下降。

5 在本实施形态，把图 7(a) 所示的图像信号 VID 输入图像信号校正电路 300 时，直到时间 t_1 ，与基准信号 Ref 的浓度差为零，所以校正信号 Igr 维持为零。其次，校正信号 Igr 在图像信号 VID 转移到黑色的时间 t_1 ，开始增加，而因为如上所述由积分器 308 产生的积分结果经由乘法器 310 及减法器 306 反馈，所以变化率逐渐变得迟
10 缓。而且，在图像信号 VID 转变为灰色的时间 t_2 以后，与基准信号 Ref 的浓度差再次为零，此外，全部积分的结果也通过反馈减少，所以校正信号 Igr 以收敛形逐渐返回到零。

而且，加上图像信号 VID 和校正信号 Igr 的校正图像信号 VID'，如图 7(b) 所示，加上对置电极 108（电容线 175）的电位变化部分，
15 经处理电路 400 应当提供给液晶屏 100。

因此，在本实施形态，对图 11 所示的黑色部分进行水平扫描期间，在时间 t_2 ，因为即使认为对置电极 108（电容线 175）电位变化，该电位变化部分也加在图像信号 VID 上加到像素电极 118 上，所以在位于黑色显示区域右侧的像素的液晶电容上加上相当于原来灰色的
20 电位差 V_g 。从而，根据本实施形态能防止图 11 所示的显示品质的下降。

校正信号 Igr 即使在某定时具有某值，如果图像信号 VID 和基准信号 Ref 也没有浓度差，则因为随着时间过去，逐渐收敛为零，所以对对置电极 108 或电容线 175 上的电位变化进行合适的模拟，同时应
25 抑制过渡的校正。

〈其它〉

在上述的实施形态其构成为，把 6 条数据线 114 汇集成 1 组块，对属于 1 组块的 6 条数据线 114，对在 6 系统变换的图像信号 VID1~VID6 进行采样，但是变换数及同时加在数据线数（即：构成 1 组块
30 的数据线数）并不限于「6」。例如，如果在采样电路 150 的采集开关 151 的响应速度足够高，则也可以这样构成，把校正图像信号串行传送到未并行变换的 1 条图像信号线，以便对每条数据线 114 顺序采

样。对变换数及同时加在数据线数取「3」或，「12」，「24」等，其构成也可以是这样的，对3条或12条，24条等的数据线，同时提供作3系统变换或12系统变换，24系统变换的校正图像信号。作为变换数，从彩色图像信号由与3原色有关的信号构成的这层关系看，
5 采用3的倍数，在控制或电路等简易化方面好。但是正如后述的投影机那样，只作光调制的用途时，不一定是3的倍数。

在上述的实施形态，图像信号校正电路300作为处理数字图像信号VID的，然而也可以作为处理模拟图像信号的构成。在该构成，图像信号的电压应当表示像素的浓度。此外，在实施形态是这样构成的，
10 图像信号校正电路300在图像信号串并行转换前，进行校正，然而在串并行转换后进行校正的构成也行，如上所示，不进行串并行变换的构成也行。

在上述实施形态，对作为在对置电极108和像素电极118的电位差为零时进行白色显示的标准白色模式进行说明，而作为进行黑色显示的标准黑色模式也行。此外，作为预充电电压PS，其构成是这样的，选择相当灰色的电压 V_{g+} ， V_{g-} ，按照写入极性在每1水平扫描期间电平倒相，而正如在图6的虚线所示，选择与白色相当的电压 V_w ，随时间保持一定也行，选择与黑色相当的电压 V_{b+} ， V_{b-} ，在每1水平扫描期间电平倒相也行，与作为按照写入极性而不同的浓度相当的电压也行。
20

此外，在实施形态，在元件基板101上用玻璃基板，而应用SOI（硅绝缘体）技术，在兰宝石或石英，玻璃等的绝缘性基板上形成硅单晶膜，在这里制作各种元件也行。此外，作为元件基板101，用硅基板等，同时也可以在这里形成各种元件。因为在这样的场合，作为
25 各种开关可以用电场效应型晶体管，所以容易高速动作。但是，在元件板101没有透明性时，用铝形成像素电极118，或另外方法形成反射层等，作为反射型是有用的必要的。

在上述的实施形态，作为液晶用TN型，也可以用具有BTN（双稳定扭转向列）型·强介电型等的存储性的双稳定型，高分子弥散型，
30 以及把在分子的长轴方向和短轴方向对可见光的吸收具有各向异性的染料（客体）溶解在一定分子取向的液晶（主体），使染料分子与液晶分子平行取向的GH（客主体）型等的液晶。

所谓“在不加电压时，液晶分子对两基板垂直方向取向，另一方面，在加电压时，液晶分子对两基板水平方向取向”的垂直取向（同向扭转取向）的构成也行，所谓“在不加电压时液晶分子对两基板水平方向取向，另一方面在加电压时，液晶分子对两基板垂直方向取向”的平行（水平）取向（均匀取向）的构成也行。这样，本发明作为液晶或取向方式也可以用各种各样的。

<电子设备>

其次，说明应用上述实施形态的液晶显示装置的电子设备。

（其一：投射仪）

10 首先，说明把上述液晶显示装置作光阀用的投射仪。图8是示出该投射仪构成的平面图。如该图所示，在投射仪2100内部设置由卤素灯等的白色光源构成的灯单元2102。从该灯单元2102射出的投射光通过内部配置的3只镜2106及2只二向色镜2108分离为R（红），G（绿），B（兰）三原色，各自引入到与各原色对应的光阀100R，15 100G及100B。因为B色的光与其它R色或G色比较，光路长，所以为了防止其损失，经由入射透镜2122，延迟透镜2123及出射透镜2124构成的延迟透镜系统2121而引入。

在这里，光阀100R，100G及100B的构成是与上述实施形态的液晶屏100同样，是与由处理电路（在图8省略）提供的R，G，B各色20 对应的图像信号分别驱动的。即，在该投射仪2100上，在图1所示的液晶显示装置成为与R，G，B各色对应的3组构成。

由光阀100R，100G，100B分别调制的光从3方向入射到二向棱镜2112。而且在该二向棱镜，R色及B色的光90度折射，G色光直进。从而各色光合成后，通过投射透镜2114应把彩色图像投射到屏25 2120上。

因为与R，G，B各原色对应的光通过二色镜2108入射到光阀100R，100G及100B上。所以如上所述，没有必要设置滤色镜。此外，与光阀100R，100B的透射像通过二色镜2112反射后投射的相反，因为光阀100G的透射像原封不同地投射，所以由光阀100R，100B产生的水平扫描方向与由光阀100G产生的水平扫描方向相反，成为显示30 左右倒置像的构成。

<其2：便携式计算机>

其次，说明把上述液晶显示装置用于便携式个人计算机的例。图 9 是示出该个人计算机构成的透视图。在图上，计算机 2200 配备具有键盘 2202 的主体部 2204，作为显示部用的液晶屏。在其背面设置用于提高目视性的背照射光单元（图示省略）。

5 <其 3；便携电话>

接着说明把上述液晶显示装置用于便携电话显示部的例。图 10 是示出该便携电路的透视图。在图上，便携电话 2300 除了配备多个操作扭 2302 外，在各配受话口 2304，送话口 2306 的同时，还配备作为显示部用的液晶屏。在该液晶屏 100 背面也设置用于提高目视性的背照射光单元（图示省略）。

10 <电子设备汇集>

作为电子设备，除了参照图 8，图 9 及图 10 说明外，也可列举配备电视，取景器，监控器直视型磁带录像机，汽车导航装置，寻呼机，电子笔记本，台式电子计算器，文字处理机，工作站，电视电话，POS 终端，数字照像机，触摸屏设备等。而且无需说，对各种设备，本发明的液晶显示装置可应用。

如以上说明所示，根据本发明，模拟对置电极或电容线的电位变化的校正信号加上原来的图像信号一起加到图像电极上，所以即使这些电位变化，与原来浓度对应的电压有效值加在像素电极及对置电有之间，由此也可以防止显示品质的下降。

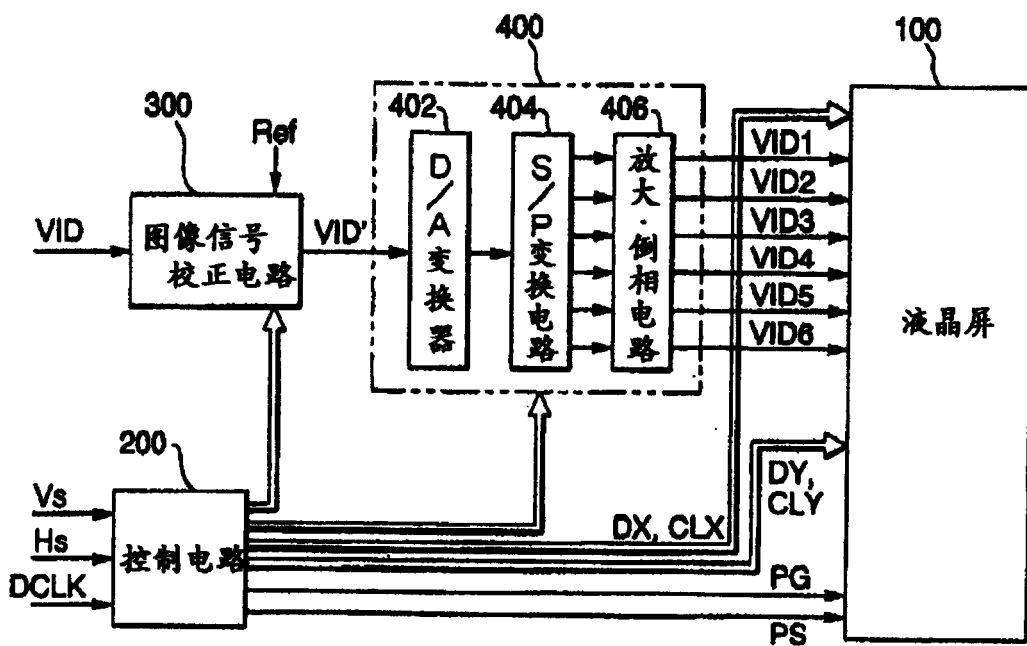


图 1

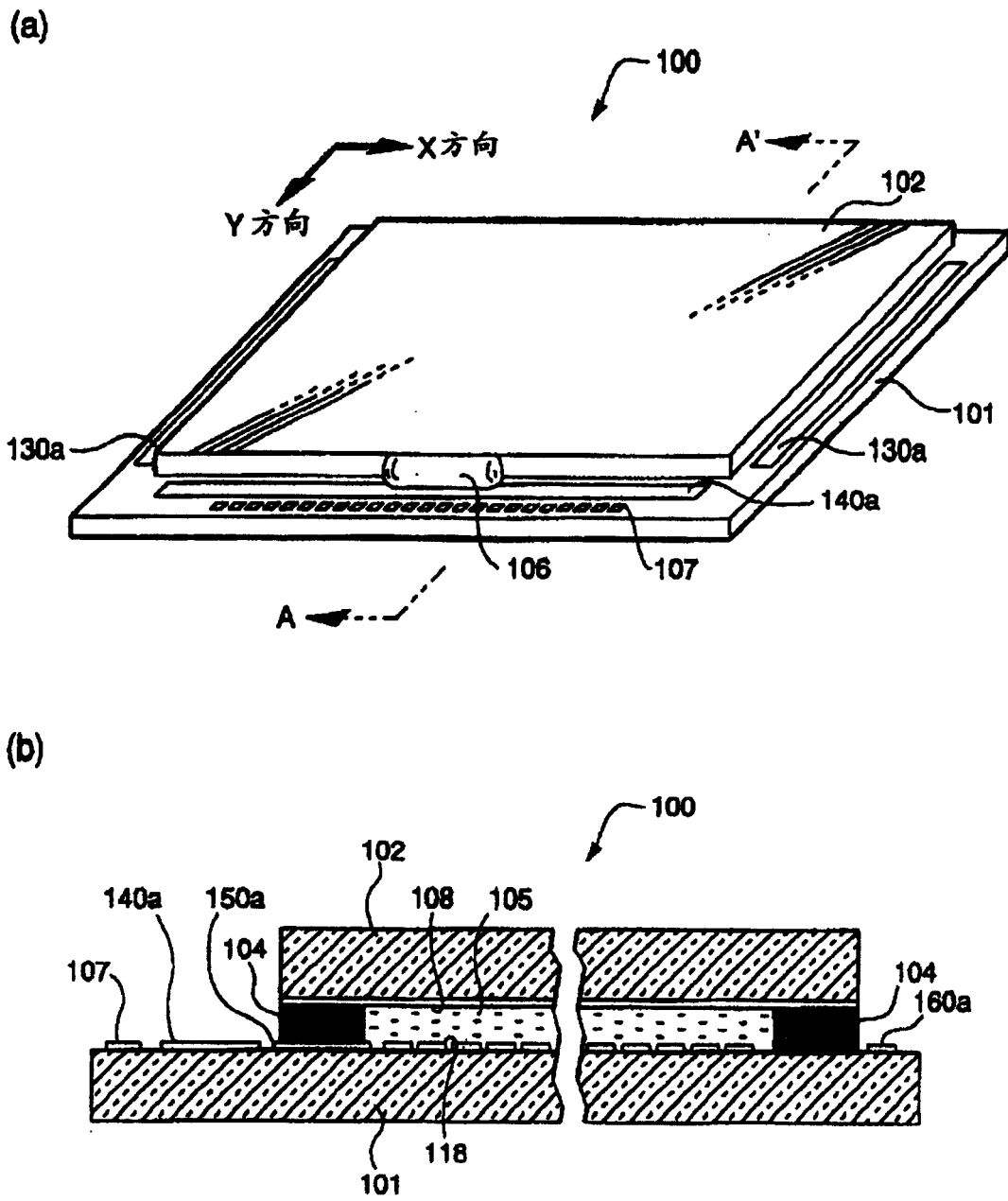


图 2

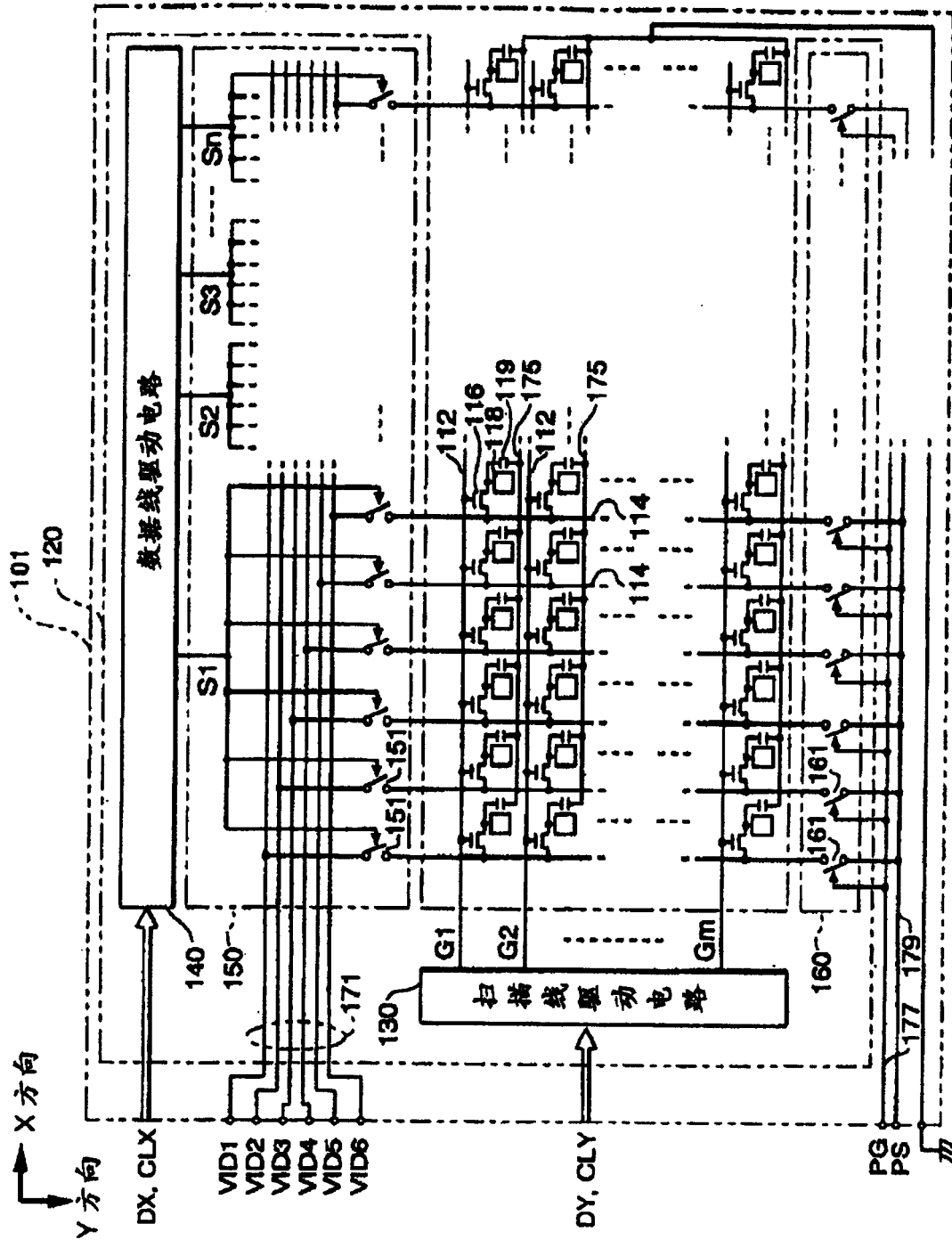


图 3

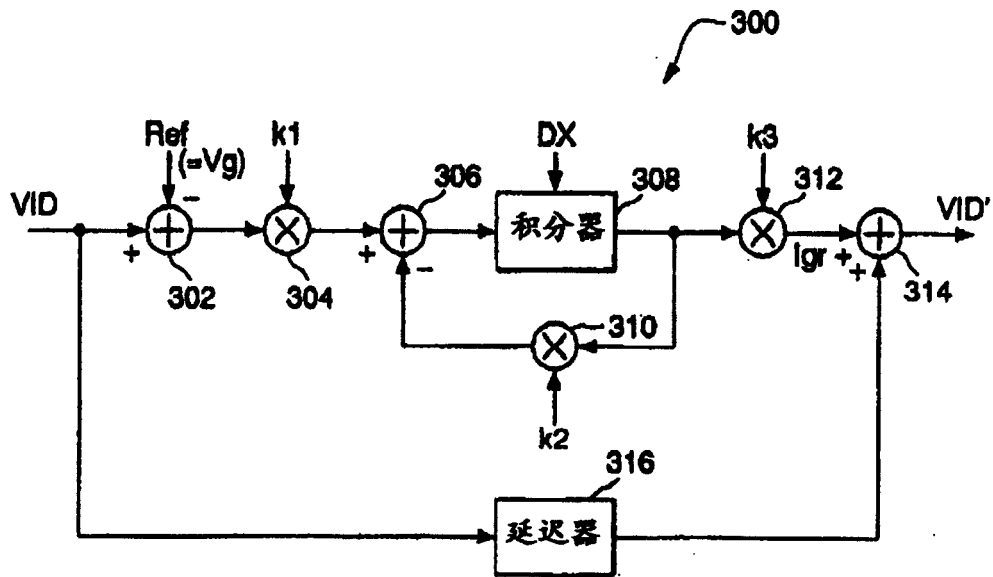


图 4

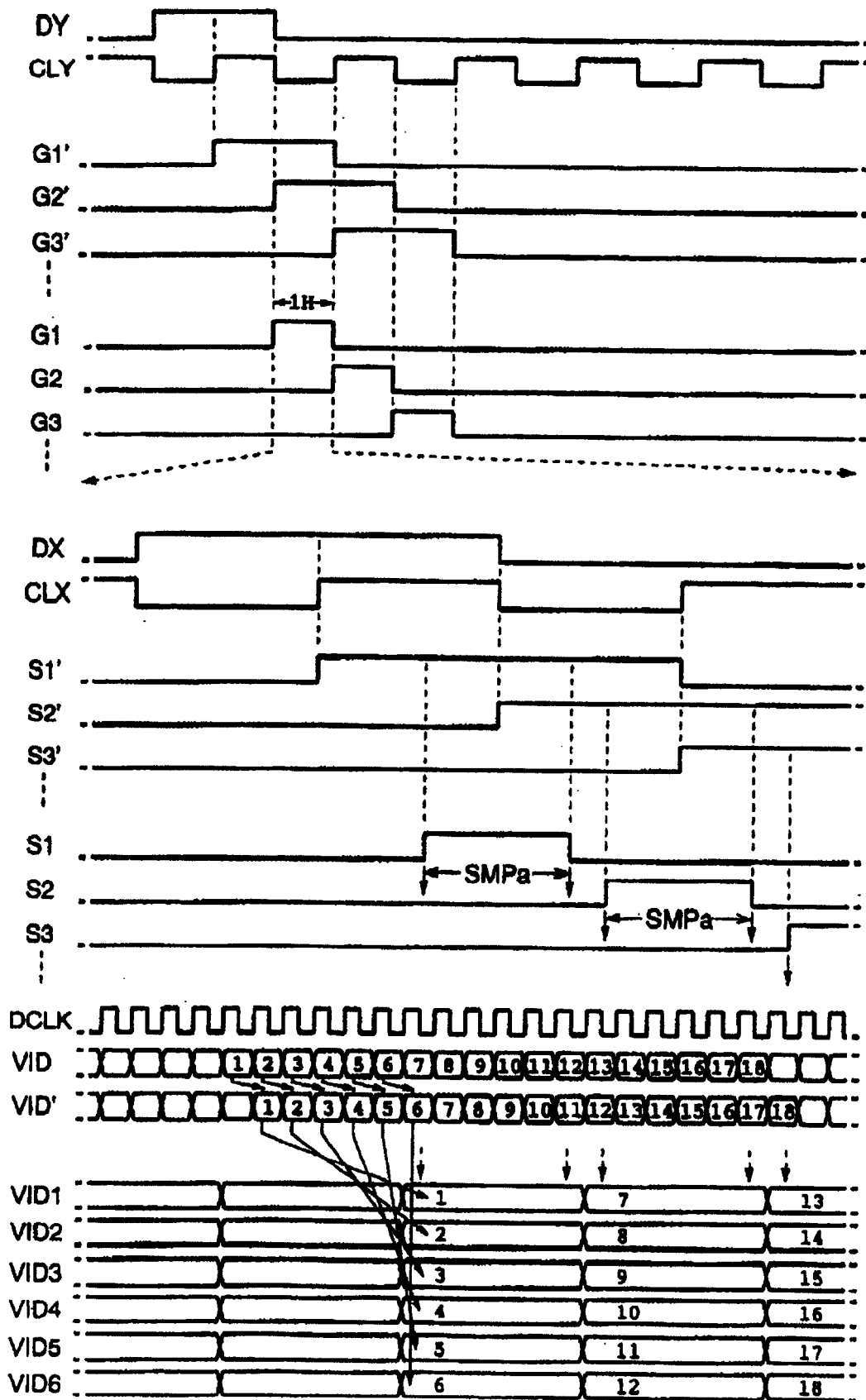


图 5

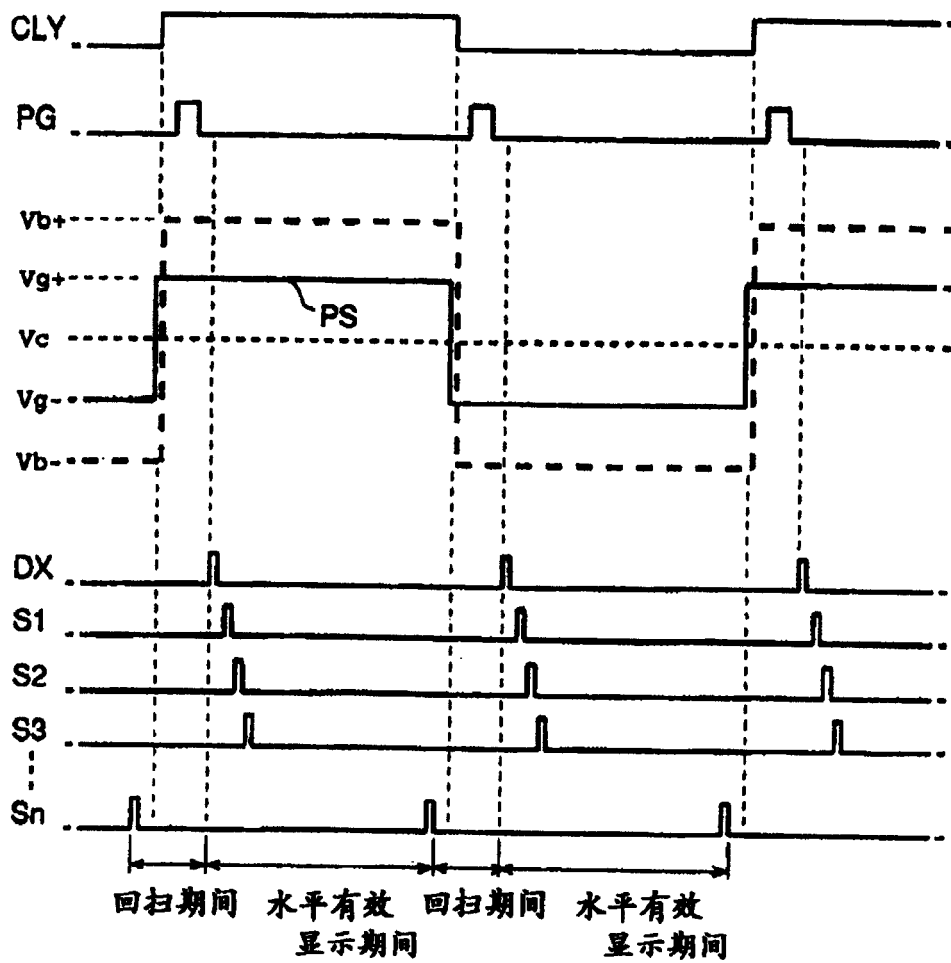


图 6

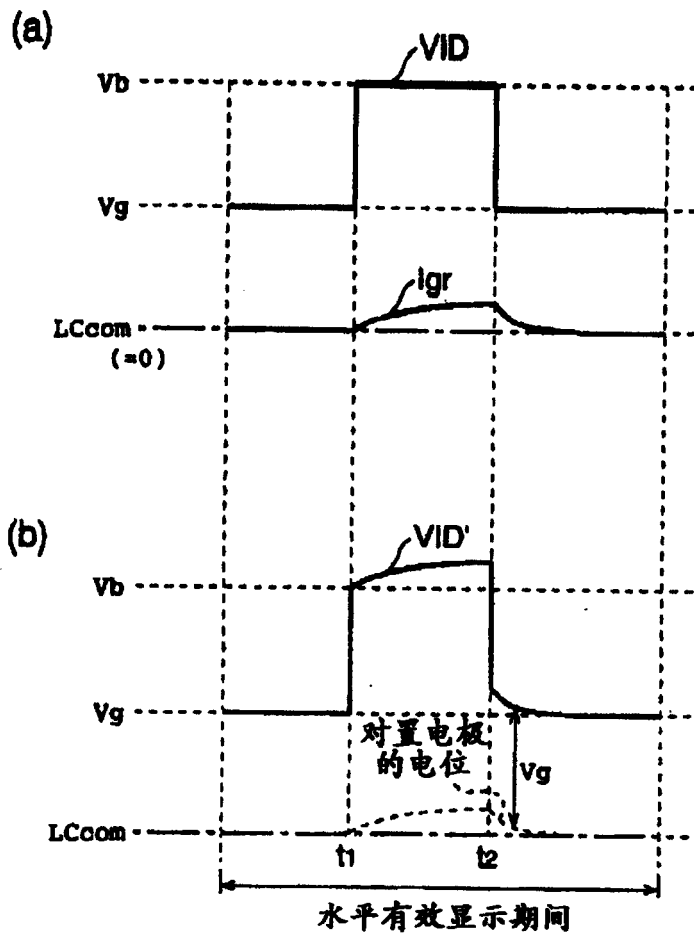


图 7

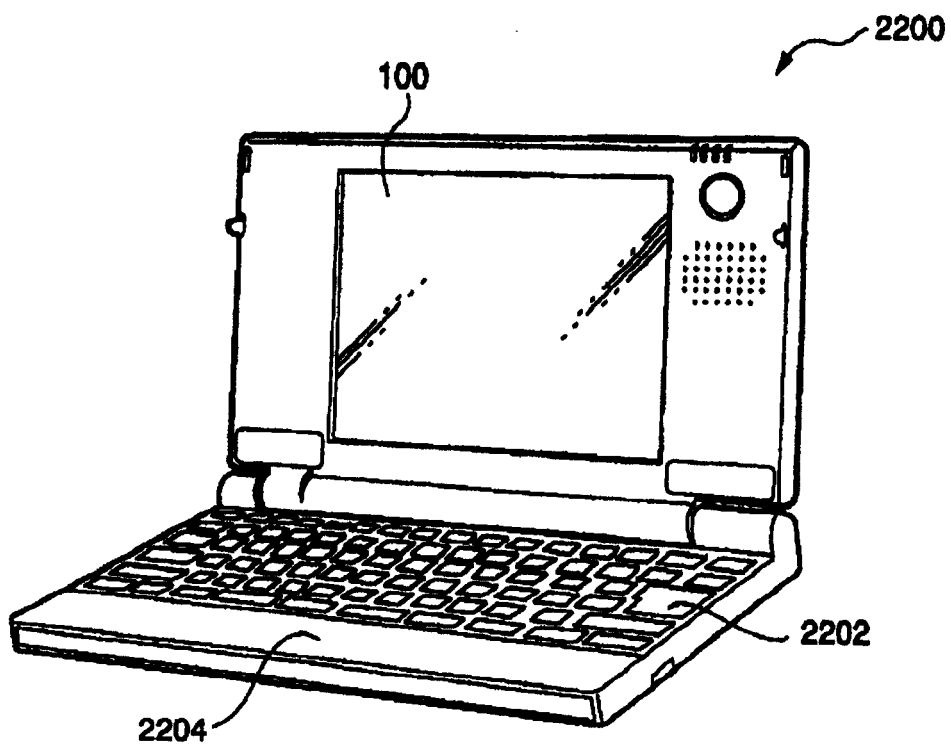


图 9

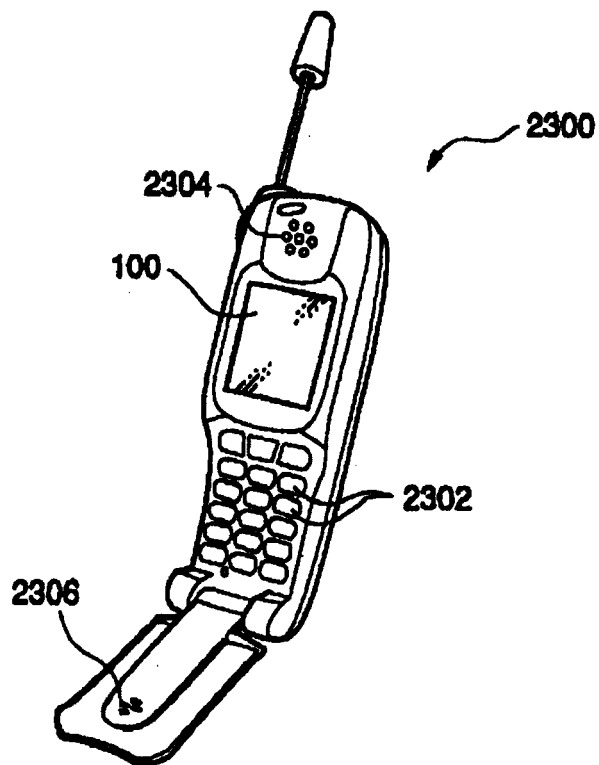


图 10

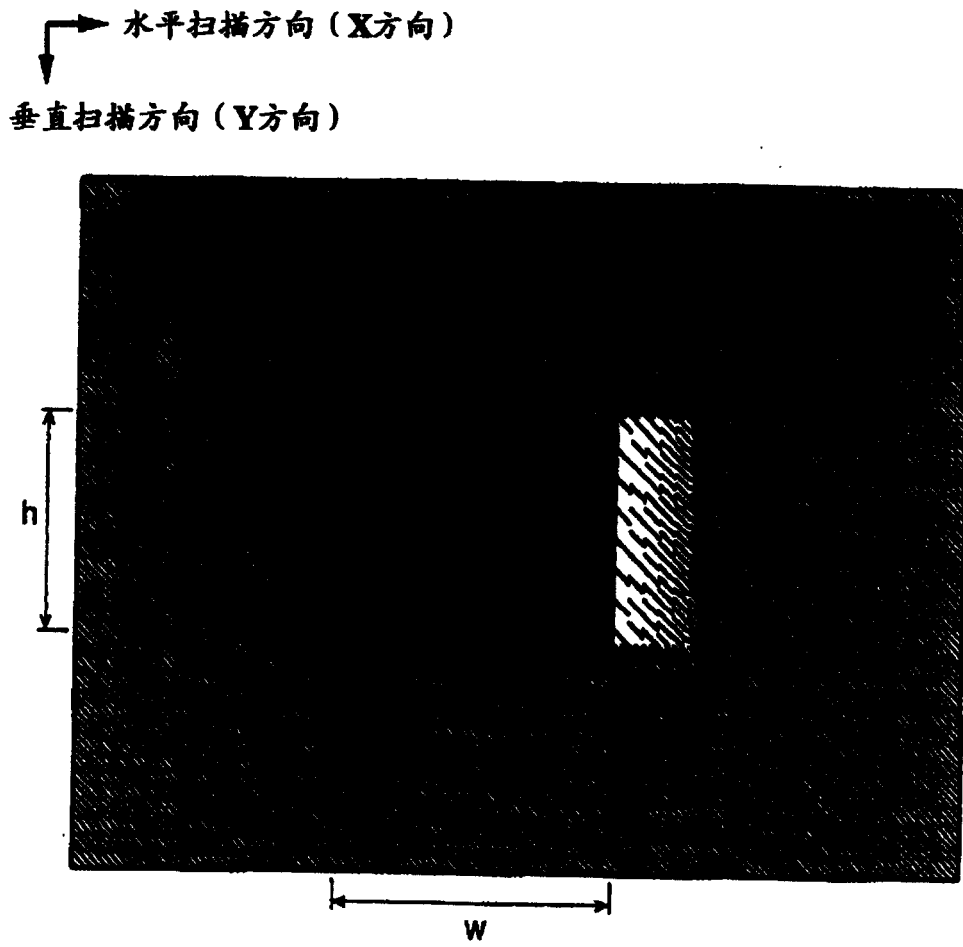


图 11

专利名称(译)	液晶显示装置、图像信号校正电路及电子设备		
公开(公告)号	CN1191564C	公开(公告)日	2005-03-02
申请号	CN01135353.8	申请日	2001-09-30
[标]申请(专利权)人(译)	精工爱普生株式会社		
申请(专利权)人(译)	精工爱普生株式会社		
当前申请(专利权)人(译)	精工爱普生株式会社		
[标]发明人	青木透		
发明人	青木透		
IPC分类号	G02F1/133 G09G3/20 G09G3/36		
CPC分类号	G09G3/3648 G09G2320/0209 G09G2310/0248		
代理人(译)	刘宗杰		
优先权	2000304980 2000-10-04 JP		
其他公开文献	CN1347073A		
外部链接	Espacenet SIPO		

摘要(译)

一种液晶显示装置、图像信号校正电路及电子设备，通过减法器304求出图像信号VID和表示一定浓度的基准信号Ref之差，该图像信号VID具有按照水平扫描及垂直扫描提供，同时按照像素浓度的信息，对其差在每条水平扫描由积分器308积分，乘以合适的系数，作为模拟对置电极或电容线等的电位变化的校正信号Igr加到原来的图像信号VID上，作为校正图像信号VID'提供给液晶屏。由此，因为加上对置电极电位变化的电压加到像素电极上，所以抵消了对置电极电位变化，防止了由水平串扰产生的显示品质的下降。

