

[19] 中华人民共和国国家知识产权局



[12] 发明专利申请公布说明书

[21] 申请号 200710115013.3

[51] Int. Cl.

G02F 1/13357 (2006.01)

G02F 1/133 (2006.01)

G02B 6/00 (2006.01)

G02B 1/02 (2006.01)

[43] 公开日 2009年5月27日

[11] 公开号 CN 101441353A

[22] 申请日 2007.11.22

[21] 申请号 200710115013.3

[71] 申请人 孙中凯

地址 264200 山东省威海市古北一巷9号楼
305室

[72] 发明人 孙中凯

[74] 专利代理机构 威海科星专利事务所

代理人 于涛

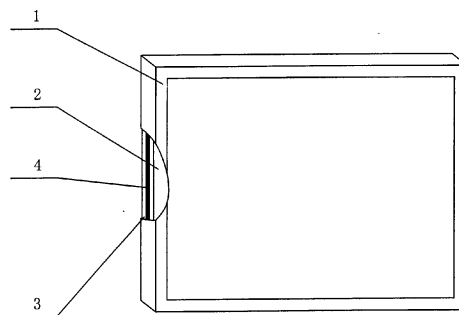
权利要求书1页 说明书2页 附图1页

[54] 发明名称

一种显示屏

[57] 摘要

本发明涉及图像的输出装置，具体地说是一种生产成本低、工作稳定性好的显示屏，由壳体和壳体内的液晶板、支架上若干LED发光管组成的发光模块、LCD驱动电路和电源组成，其特征是液晶板与发光模块相连接，液晶板与发光模块间设有导光器，本发明充分发挥了现在流行的两种显示屏的优点，显示屏输出功率稳定，供电系统相对简化，具有生产成本低、工作稳定、故障率低、使用寿命长、使用效果好等优点，尤其是显示灰度图像和彩色图像。



-
- 1、一种显示屏，由壳体和壳体内部的液晶板、支架上若干LED发光管组成的发光模块、LCD驱动电路和电源组成，其特征是液晶板与发光模块相连接。
 - 2、根据权利要求1所述的一种显示屏，其特征在于液晶板与发光模块间设有导光器。
 - 3、根据权利要求2所述的一种显示屏，其特征在于导光器由若干光纤段点阵式排列而成。
 - 4、根据权利要求2所述的一种显示屏，其特征在于导光器为有机玻璃。

一种显示屏

技术领域:

本发明涉及图象的输出装置，具体地说是一种生产成本低、工作稳定性好的显示屏。

背景技术:

众所周知，现在广泛使用的LED显示屏和LCD显示屏，LED显示屏由壳体和壳体内部的由支架上若干LED发光管组成的发光模块、LED驱动电路和电源组成，这种显示屏随着显示内容的变化，LED发光管要不断地开或关，驱动电路输出功率、电源输出功率呈无规则性输出，所以其驱动电路和电源结构复杂、故障率高、使用寿命短等；LCD显示屏由壳体和壳体内部的液晶板、光源灯管、LCD驱动电路和电源组成，LCD液晶屏属光传输，其LCD驱动电路相对简化，对功率输出要求相对较低，具有使用寿命长、功耗低、工作稳定、驱动电压低等优点，但显示效果相对CRT显示屏不理想。

发明内容:

本发明的目的是克服上述现有技术的不足，提供一种显示屏，其生产成本低、工作稳定、故障率低、使用寿命长、显示效果好。

本发明可以通过如下措施达到:

一种显示屏，由壳体和壳体内部的液晶板、支架上若干LED发光管组成的发光模块、LCD驱动电路和电源组成，其特征是液晶板与发光模块相连接。

为了增加本发明的使用效果，液晶板与发光模块间可以设有导光器。

本发明所述的导光器可以由若干光纤段点阵式排列而成，可以将液晶板上的每

个可控制的点经光纤段对应发光模块上的每个LED发光管，也可以一个光纤段对应多个可控点和LED发光管，导光器也可以采用一块或几块有机玻璃，导光器还可以采用其它具有光传输性能的材料制成。

本发明充分发挥了现在流行的两种显示屏的优点，显示屏输出功率稳定，供电系统相对简化，具有生产成本低、工作稳定、故障率低、使用寿命长、使用效果好等优点，尤其是显示灰度图像和彩色图像。

附图说明：

图1是本发明的结构示意图。

具体实施方式：

下面结合附图对本发明作进一步描述：

如图1所示，一种显示屏，由壳体1和壳体内部的液晶板2、支架上若干LED发光管组成的发光模块3、LCD驱动电路和电源组成，上述各组成部分及相互连接关系与现有技术相同，此不赘述，数据接口一般设在LCD驱动电路上，发光模块3可以由一个支架上设有若干LED发光管组成，也可以是多个支架组成，本发明的特征是液晶板2与发光模块3相连接，为了增加本发明的使用效果，液晶板2与发光模块3间可以设有导光器4，导光器4可以由若干光纤段点阵式排列而成，可以将液晶板2上的每个可控制的点经光纤段对应发光模块3上的每个LED发光管，也可以一个光纤段对应多个可控点和LED发光管，导光器4也可以采用一块或几块有机玻璃，导光器4还可以采用其它具有光传输性能的材料制成，本发明充分发挥了现在流行的两种显示屏的优点，显示屏输出功率稳定，供电系统相对简化，具有生产成本低、工作稳定、故障率低、使用寿命长、使用效果好等优点，尤其是显示灰度图像和彩色图像。

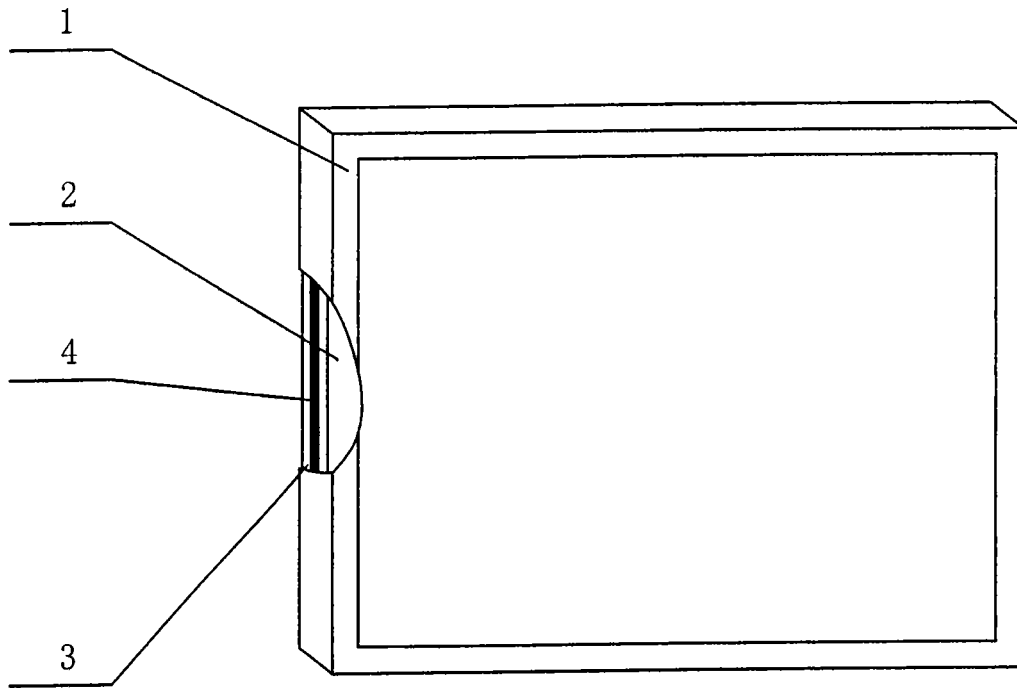


图1

专利名称(译)	一种显示屏		
公开(公告)号	CN101441353A	公开(公告)日	2009-05-27
申请号	CN200710115013.3	申请日	2007-11-22
[标]发明人	孙中凯		
发明人	孙中凯		
IPC分类号	G02F1/13357 G02F1/133 G02B6/00 G02B1/02 G02F1/1335		
代理人(译)	于涛		
外部链接	Espacenet SIPO		

摘要(译)

本发明涉及图像的输出装置，具体地说是一种生产成本低、工作稳定性好的显示屏，由壳体和壳体内部的液晶板、支架上若干LED发光管组成的发光模块、LCD驱动电路和电源组成，其特征是液晶板与发光模块相连接，液晶板与发光模块间设有导光器，本发明充分发挥了现在流行的两种显示屏的优点，显示屏输出功率稳定，供电系统相对简化，具有生产成本低、工作稳定、故障率低、使用寿命长、使用效果好等优点，尤其是显示灰度图像和彩色图像。

