



(12) 发明专利

(10) 授权公告号 CN 101221324 B

(45) 授权公告日 2011.04.06

(21) 申请号 200710308153.2

G02F 1/1333(2006.01)

(22) 申请日 2004.06.14

(56) 对比文件

(30) 优先权数据

2003-169849 2003.06.13 JP

2003-173776 2003.06.18 JP

2003-432900 2003.12.26 JP

2004-116137 2004.04.09 JP

2004-138817 2004.05.07 JP

CN 1183739 A,1998.06.03, 全文 .

JP 特开 2000-235188 A,2000.08.29, 全文 .

CN 1409132 A,2003.04.09, 全文 .

CN 1198463 A,1998.11.11, 全文 .

JP 特开平 11-7028 A,1999.01.12, 全文 .

JP 特开平 11-24083 A,1999.01.29, 说明书第

[0011] 段、附图 2.

JP 特开 2001-51280 A,2001.02.23, 说明书第

[0007]-[0034] 段 .

(62) 分案原申请数据

200480016569.1 2004.06.14

JP 特开 2001-188235 A,2001.07.10, 全文 .

JP 特开平 9-105946 A,1997.04.22, 全文 .

(73) 专利权人 积水化学工业株式会社

地址 日本大阪

审查员 关键

(72) 发明人 上田伦久

(74) 专利代理机构 中科专利商标代理有限责任

公司 11021

代理人 朱丹

(51) Int. Cl.

G02F 1/1339(2006.01)

权利要求书 1 页 说明书 42 页 附图 7 页

(54) 发明名称

液晶显示装置的制造方法

(57) 摘要

本发明提供了一种液晶显示装置的制造方法, 其中可以使用喷墨装置在液晶显示装置用基板的遮光区域(非显示部分)中以高效率和高精度选择性地配置隔离粒子, 不会产生由隔离粒子引起的消偏振现象且不会因暗点而降低对比度和色调, 可以表现出出色的显示质量。 本发明的液晶显示装置的制造方法中, 使用喷墨装置喷出分散有隔离粒子的隔离粒子分散液, 在形成有像素的一侧基板的遮光区域配置隔离粒子, 且将所述配置有隔离粒子的基板和未配置隔离粒子的基板, 隔着所述隔离粒子对向配置, 其中, 所述隔离粒子分散液中的隔离粒子已被实施带电处理, 而且, 所述基板的遮光区域或者相当于遮光区域的区域的全部或者一部分带有与所述隔离粒子相对相反的电荷。

CN 101221324 B

1. 一种液晶显示装置的制造方法,所述液晶显示装置由按照一定图案排列的像素区域和划分所述像素区域的遮光区域构成,并使用喷墨装置喷出分散有隔离粒子的隔离粒子分散液,由此在形成有像素的基板的遮光区域、或者未形成有像素的基板的相当于遮光区域的区域配置隔离粒子,且将所述配置有隔离粒子的基板和未配置隔离粒子的基板,隔着配置在所述遮光区域或者相当于遮光区域的区域中的隔离粒子对向配置,其中,所述隔离粒子分散液相对于被喷所述隔离粒子分散液的基板的后退接触角即  $\theta_r$  大于等于 5 度,所述后退接触角是指放置在基板上的隔离粒子分散液的液滴在放置于基板上之后直到干燥的过程中,直径开始小于在基板上最初放置时的弹落直径时所显示的接触角、或者液滴挥发成分之中 80-95 重量%已挥发时所显示的接触角。

2. 如权利要求 1 所述的液晶显示装置的制造方法,其中隔离粒子分散液是含有至少一种有机溶剂的隔离粒子分散液,并且所述有机溶剂中沸点最高的有机溶剂相对于被喷隔离粒子分散液的基板的后退接触角即  $\theta_r$  大于等于 5 度。

3. 如权利要求 1 或 2 所述的液晶显示装置的制造方法,其中在至少一个基板的遮光区域或者相当于遮光区域的区域,形成具有低能量表面的部位。

## 液晶显示装置的制造方法

[0001] 本申请是申请人于 2004 年 6 月 14 日提交的申请号为 200480016569.1 (PCT/JP2004/008325)、发明名称为“液晶显示装置的制造方法”的 PCT 国际申请的分案申请。

### 技术领域

[0002] 本发明涉及可以使用喷墨装置在液晶显示装置用基板的遮光区域（非显示部分）或者相当于遮光区域的区域中以高效率和高精度选择性地配置隔离粒子的液晶显示装置的制造方法，通过该方法能够获得不会产生由隔离粒子引起的消偏振现象或不会因暗点（坏点）而降低对比度和色调的、能表现出出色的显示质量的液晶显示装置。

### 背景技术

[0003] 液晶显示装置目前广泛应用于个人计算机、便携式电子仪器等中。

[0004] 液晶显示装置的结构一般如图 1 所示，2 张透明基板 1 隔着配设于其周围的密封剂 10 而被相对配置，所述透明基板的内侧形成有透明电极 3、取向膜 9、滤色片 4、黑底 5 等，而在其外侧配置有偏振片 2，并且在由此所形成的空隙中封入有液晶 7。在该液晶显示装置中，隔离子 8 限定了 2 张透明基板 1 之间的间隔，并维持了液晶层的适当厚度（单元间隙）。

[0005] 在以往的液晶显示装置的制造方法中，由于在形成有像素电极的基板上无规且均匀地撒布隔离子，因此如图 1 中所示，在像素电极上即液晶显示装置的显示部分（像素区域）上也配置有隔离子。隔离子通常由合成树脂或者玻璃等构成，因此如果隔离子被配置在像素电极上，则会因消偏振作用而导致隔离部分产生暗点。另外会因隔离子表面上的液晶取向发生紊乱而产生暗点，从而降低对比度和色调，显示质量变差。此外，在 TFT 液晶显示装置中，在基板上设置有 TFT 元件，而当在该元件上设置有隔离子的情况下如果对基板施加压力，则也会导致元件被破坏的严重问题。

[0006] 为了解决这种因隔离子的无规分布所产生的问题，有人提出了将隔离子配置在遮光层（划分像素区域的部分）下的方法。作为如上所述的将隔离子只配置在特定位置的方法，例如，公开了如下方法：将具有开口部的掩膜和所要配置的位置对齐，之后通过掩膜撒布隔离子的方法（参考专利文献 1）；在感光体上用静电方式吸附隔离子之后、转印到透明基板上的方法（参考专利文献 2）等。

[0007] 但是，在这些方法中，由于基板直接接触于掩膜和感光体，因此会损伤基板上的取向膜，造成液晶显示质量下降。

[0008] 另外，还公开了以下的液晶显示装置的制造方法（参考专利文献 3）：通过向基板上的像素电极外加电压，撒布已带电的隔离子，从而利用静电排斥力将隔离子配置于特定位置上。

[0009] 但是，该方法由于必须根据配置的图案布置电极，因此不可能将隔离子配置于完全意义上的任意位置上。

[0010] 另一方面，还公开了使用喷墨法配置隔离子的方法（参考专利文献 4）。该方法中无须像上述那样直接接触于基板本身，而且能在任意的位置上以任意的图案配置隔离子，

因此可以认为是非常有效的方法。

[0011] 然而,该方法中存在以下问题,即,由于在喷出的隔离粒子分散液中,包含约 1-10  $\mu\text{m}$  的隔离粒子,因此若要笔直地喷出就必须增大喷墨头的喷嘴直径,其结果喷出于基板上的液滴大小会变大,即使瞄准遮光区域喷出,液滴也会由遮光区域挤出至像素区域,进而导致隔离粒子配置到透过区域,从而不能充分地改善如对比度等液晶质量。

[0012] 专利文献 1 :特开平 4-198919 号公报

[0013] 专利文献 2 :特开平 6-258647 号公报

[0014] 专利文献 3 :特开平 10-339878 号公报

[0015] 专利文献 4 :特开昭 57-58124 号公报

## 发明内容

[0016] 鉴于上述情况,本发明的目的是提供可以使用喷墨装置在液晶显示装置用基板的遮光区域(非显示部分)或者相当于遮光区域的区域中以高效率和高精度选择性地配置隔离粒子的液晶显示装置的制造方法,通过该方法能够获得不会产生由隔离粒子引起的消偏振现象或不会因暗点(坏点)而降低对比度和色调的、能表现出出色的显示质量的液晶显示装置。

[0017] 第一本发明是液晶显示装置的制造方法,所述液晶显示装置由按照一定图案排列的像素区域和划分所述像素区域的遮光区域构成,并使用喷墨装置喷出分散有隔离粒子的隔离粒子分散液,由此在形成有像素的一侧基板的遮光区域、或者未形成有像素的一侧基板的相当于遮光区域的区域配置隔离粒子,且将所述配置有隔离粒子的基板和未配置隔离粒子的基板,隔着配置在所述遮光区域或者相当于遮光区域的区域中的隔离粒子对向配置,其中,所述隔离粒子分散液中的隔离粒子已被实施带电处理,而且,所述基板的遮光区域或者相当于遮光区域的区域的全部或者一部分带有与所述隔离粒子相对相反的电荷。

[0018] 第二本发明是液晶显示装置的制造方法,所述液晶显示装置由按照一定图案排列的像素区域和划分所述像素区域的遮光区域构成,并使用喷墨装置喷出分散有隔离粒子的隔离粒子分散液,由此在形成有像素的一侧基板的遮光区域、或者未形成有像素的一侧基板的相当于遮光区域的区域配置隔离粒子,且将所述配置有隔离粒子的基板和未配置隔离粒子的基板,隔着配置在所述遮光区域或者相当于遮光区域的区域中的隔离粒子对向配置,其中,所述隔离粒子分散液相对于被喷所述隔离粒子分散液的基板的后退接触角即  $\theta_r$  大于等于 5 度。

[0019] 第三本发明是液晶显示装置的制造方法,所述液晶显示装置由按照一定图案排列的像素区域和划分所述像素区域的遮光区域构成,并使用喷墨装置喷出分散有隔离粒子的隔离粒子分散液,由此在形成有像素的一侧基板的遮光区域、或者未形成有像素的一侧基板的相当于遮光区域的区域配置隔离粒子,且将所述配置有隔离粒子的基板和未配置隔离粒子的基板,隔着配置在所述遮光区域或者相当于遮光区域的区域中的隔离粒子对向配置,其中,使所述隔离粒子分散液的液滴弹落在形成于至少一侧基板的遮光区域或者相当于遮光区域的区域中的、具有低能量表面的部位上,并通过将所述隔离粒子分散液的液滴干燥而将所述隔离粒子留在所述遮光区域或者相当于遮光区域的区域中。

[0020] 第四本发明是液晶显示装置的制造方法,所述液晶显示装置由按照一定图案排列

的像素区域和划分所述像素区域的遮光区域构成,并使用喷墨装置喷出分散有隔离粒子的隔离粒子分散液,由此在形成有像素的一侧基板的遮光区域、或者未形成有像素的一侧基板的相当于遮光区域的区域配置隔离粒子,且将所述配置有隔离粒子的基板和未配置隔离粒子的基板,隔着配置在所述遮光区域或者相当于遮光区域的区域中的隔离粒子对向配置,其中,使所述隔离粒子分散液的液滴弹落在包括形成于至少一侧基板的相当于遮光区域的区域中的段差部分的部位,并使其干燥,从而将所述隔离粒子留在所述相当于遮光区域的区域中。

[0021] 第一、第二、第三和第四本发明的液晶显示装置的制造方法(以下,当对这些不进行特别区别时,也简单地称为本发明的液晶显示装置的制造方法)中,所述液晶显示装置均由按照一定图案排列的像素区域和划分所述像素区域的遮光区域构成,并使用喷墨装置喷出分散有隔离粒子的隔离粒子分散液,由此在形成有像素的一侧基板的遮光区域、或者未形成有像素的一侧基板的相当于遮光区域的区域配置隔离粒子,且将所述配置有隔离粒子的基板和未配置隔离粒子的基板,隔着配置在所述遮光区域或者相当于遮光区域的区域中的隔离粒子对向配置。

#### 附图说明

[0022] 图 1 是表示液晶显示装置的一个例子的截面图。

[0023] 图 2 是表示由喷墨装置的喷嘴喷出液滴的状态的示意图,(a)表示弯液面不轴对称的情况,(b)表示弯液面轴对称的情况。

[0024] 图 3 是表示段差部分例子的截面图。

[0025] 图 4 是表示从横向观察干燥过程状态的示意图,(a)表示没有段差部分的情况,(b)表示具有段差部分的情况。

[0026] 图 5 是表示从上方观察干燥过程状态的示意图,(a)表示没有段差部分的情况,(b)表示具有段差部分的情况。

[0027] 图 6 是表示在段差部分残留隔离粒子的状态的示意图,(a)表示在凸部残留隔离粒子的状态,(b)表示在凹部残留隔离粒子的状态。

[0028] 图 7 是表示在实施例中使用的基板的示意图,(a)表示从上方看到的情况,(b)表示从横向看到的情况。

[0029] 图 8 是表示隔离粒子的存在范围的评价方法的示意图。

[0030] 图中,

[0031] 1 透明(玻璃)基板

[0032] 2 偏振片

[0033] 3 透明电极

[0034] 4 滤色片

[0035] 5 黑底

[0036] 6 外涂层

[0037] 7 液晶

[0038] 8 隔离粒子

[0039] 9 取向膜

- [0040] 10 密封剂
- [0041] 11 弯液面
- [0042] 12 隔离粒子分散液
- [0043] 13 弹落的隔离粒子分散液液滴
- [0044] 14 隔离粒子因静电相互作用聚集的部位
- [0045] 15、15(I)、15(II) 滤色片基板
- [0046] 16、16(I) TFT 阵列模型基板
- [0047] B 段差部分的高度
- [0048] d 以个数计为 95% 以上的隔离粒子存在的平行线间的距离

### 具体实施方式

[0049] 本发明的液晶显示装置的制造方法中,使用喷墨装置将分散有隔离粒子的隔离粒子分散液向形成有像素的一侧基板的遮光区域、或者未形成有像素的一侧基板的相当于遮光区域的区域中的至少一个区域喷出。

[0050] 作为喷出上述隔离粒子分散液的基板,可以使用玻璃或树脂板等通常作为液晶显示装置的面板基板使用的基板。

[0051] 这些基板由两张构成一组,其中一个基板由按照一定图案排列的像素区域和划分上述像素区域的遮光区域构成。例如,就滤色片基板来说,像素区域是滤色片,而这些像素区域又被实际上几乎不透过光的分散有铬等金属或炭黑等的树脂等遮光区域(黑底)所划分。

[0052] 另外,所谓上述相当于遮光区域的区域当基板为滤色片基板时是指黑底,此外,当将两张为一组的基板中的另一个基板(如果是 TFT 液晶面板则指 TFT 阵列基板)与上述具有遮光区域的基板重叠时,还指相当于该遮光区域的上述另一个基板上的区域(如果是 TFT 阵列基板则是布线部分等)。

[0053] 作为本发明液晶显示装置的制造方法中使用的隔离粒子没有特别的限制,例如,可以是二氧化硅粒子等无机系粒子,也可以是有机高分子系的粒子。其中,由于有机高分子系的粒子具有不损伤形成在液晶显示装置基板上的取向膜的适当的硬度,易于追随因热膨胀或热收缩产生的厚度变化,还具有隔离粒子在单元内部的移动比较少的优点,所以优选使用。

[0054] 作为上述有机高分子系粒子的组成没有特别的限制,通常从强度等出发组合使用具有一个乙烯基的单官能单体和具有两个以上乙烯基的多官能单体。另外,作为上述单官能单体和多官能单体的比率没有特别的限制,可根据对于所得有机高分子系粒子所要求的强度和硬度适当调整。

[0055] 作为上述单官能单体,可列举例如苯乙烯、 $\alpha$ -甲基苯乙烯、p-甲基苯乙烯、p-氯苯乙烯、氯甲基苯乙烯等苯乙烯衍生物;氯乙烯;乙酸乙烯酯、丙酸乙烯酯等乙烯酯类;丙烯腈等不饱和腈类;(甲基)丙烯酸甲酯、(甲基)丙烯酸乙酯、(甲基)丙烯酸丁酯、(甲基)丙烯酸 2-乙基己酯、(甲基)丙烯酸十八酯、(甲基)丙烯酸乙二酯、(甲基)丙烯酸三氟乙酯、(甲基)丙烯酸五氟丙酯、(甲基)丙烯酸环己酯等(甲基)丙烯酸酯衍生物等。这些单官能单体可以单独使用,也可以两种以上并用。

[0056] 作为上述多官能单体,可列举例如二乙烯基苯、1,6-己二醇二(甲基)丙烯酸酯、三羟甲基丙烷三(甲基)丙烯酸酯、四羟甲基甲烷三(甲基)丙烯酸酯、四羟甲基丙烷四(甲基)丙烯酸酯、邻苯二甲酸二烯丙酯及其异构体、三聚异氰酸三烯丙酯及其衍生物、三羟甲基丙烷三(甲基)丙烯酸酯及其衍生物、季戊四醇三(甲基)丙烯酸酯、季戊四醇四(甲基)丙烯酸酯、二季戊四醇六(甲基)丙烯酸酯、乙二醇二(甲基)丙烯酸酯等聚乙二醇二(甲基)丙烯酸酯、丙二醇二(甲基)丙烯酸酯等聚丙二醇二(甲基)丙烯酸酯、聚四甲撑二醇二(甲基)丙烯酸酯、新戊二醇二(甲基)丙烯酸酯、1,3-丁二醇二(甲基)丙烯酸酯、2,2-双[4-(甲基丙烯氧基(メタクリロキシ)乙氧基)苯基]丙烷二(甲基)丙烯酸酯等2,2-双[4-(甲基丙烯氧基聚乙氧基)苯基]丙烷二(甲基)丙烯酸酯、2,2-加氢双[4-(丙烯氧基聚乙氧基)苯基]丙烷二(甲基)丙烯酸酯、2,2-双[4-(丙烯氧基乙氧基聚丙氧基)苯基]丙烷二(甲基)丙烯酸酯等。这些多官能单体可以单独使用,也可以两种以上并用。

[0057] 另外作为上述单官能单体或者多官能单体也可以使用具有亲水性基团的单体。

[0058] 作为上述亲水性基团,可列举例如羟基、羧基、磺酰基、膦酰基(phosphonyl)、氨基、酰胺基、醚基、硫醇基、硫醚基。

[0059] 作为具有上述亲水性官基团的单体,可列举例如(甲基)丙烯酸2-羟乙基酯、(甲基)丙烯酸1,4-羟丁基酯、(聚)己内酯改性(甲基)丙烯酸羟乙基酯、烯丙醇、甘油-烯丙醚等具有羟基的单体;(甲基)丙烯酸、 $\alpha$ -乙基丙烯酸、丁烯酸等丙烯酸以及它们的 $\alpha$ -或者 $\beta$ -烷基衍生物;富马酸、马来酸、柠康酸、衣康酸等不饱和二羧酸类;这些不饱和二羧酸的单2-(甲基)丙烯酰氧乙基酯衍生物等具有羧基的单体;t-丁基丙烯酰胺磺酸、苯乙烯磺酸、2-丙烯酰胺-2-甲基丙烷磺酸等具有磺酰基的单体;乙烯基磷酸酯、2-(甲基)丙烯酰氧乙基磷酸酯等具有膦酰基的单体;二甲基氨基乙基异丁烯酸酯、二乙基氨基乙基异丁烯酸酯等具有丙烯酰基的胺类等具有氨基的化合物;(聚)乙二醇(甲基)丙烯酸酯、(聚)丙二醇(甲基)丙烯酸酯等同时具有羟基以及醚基的单体;(聚)乙二醇(甲基)丙烯酸酯的末端烷基醚、(聚)丙二醇(甲基)丙烯酸酯的末端烷基醚、四氢化糠基(甲基)丙烯酸酯等具有醚基的单体;(甲基)丙烯酰胺、羟甲基(甲基)丙烯酰胺、乙烯基吡咯烷酮等具有酰胺基的单体等。

[0060] 作为聚合上述单体并制造隔离粒子的方法,没有特别的限定,可以举出例如悬浮聚合法、种子(seed)聚合法、分散聚合法等,也可以采用任何一种方法。所述悬浮聚合法由于可以获得粒径分布比较广的多分散粒子,因此适用于作为隔离粒子使用时进行分级操作而获得具有所需粒径和粒径分布的多品种粒子的情况。另一方面,种子聚合、分散聚合由于可以不经分级工序而获得单分散粒子,所以适用于大量制造特定粒径的粒子的情况。

[0061] 上述所谓悬浮聚合法是将由单体和聚合引发剂构成的单体组合物分散至分散剂中以获得目标粒径并进行聚合的方法。

[0062] 作为所述悬浮聚合中使用的分散剂,通常使用的是将分散稳定剂添加到水中的物质。作为所述分散稳定剂,可以举出可溶于介质中的高分子,例如聚乙烯醇、聚乙烯吡咯烷酮、甲基纤维素、乙基纤维素、聚丙烯酸、聚丙烯酰胺、聚环氧乙烷等。另外,也适合使用非离子性或者离子性的表面活性剂。

[0063] 另外,聚合条件根据上述聚合引发剂或者单体的种类而不同,但通常聚合温度为

50 ~ 80℃、聚合时间为 3 ~ 24 小时。

[0064] 上述所谓种子聚合是指使通过无乳化剂聚合或者乳液聚合合成的单分散的种粒子进一步吸收聚合性单体,从而使之膨胀至目标粒径的聚合方法。

[0065] 作为用于上述种粒子的有机单体,没有特别的限定,通常使用上述单体,并且为了抑制种子聚合时的相分离,就种粒子的组成而言,优选与种子聚合时的单体成分具有亲和性的单体,从粒径分布的单分散性的观点等考虑,优选苯乙烯及其衍生物等。

[0066] 由于上述种粒子的粒径分布也会反映至种子聚合后的粒径分布,因此优选尽可能地单分散,且 CV 值  $\{(\text{粒径的标准偏差} / \text{平均粒径}) \times 100\}$  优选在 5% 以下。

[0067] 由于上述种子聚合时容易引起与种粒子的相分离,所以种子聚合时被吸收的单体优选尽可能具有与种粒子相近的组成,当种粒子是苯乙烯系时优选吸收芳香族系二乙烯基单体进行聚合,是丙烯酸系时优选吸收丙烯酸系多官能乙烯基单体进行聚合。

[0068] 另外,上述种子聚合法中,也可以根据需要使用分散稳定剂。

[0069] 作为所述分散稳定剂,可列举可溶于介质中的高分子,例如,聚乙烯醇、聚乙烯吡咯烷酮、甲基纤维素、乙基纤维素、聚丙烯酸、聚丙烯酰胺、聚环氧乙烷等。另外,还适合使用非离子性或者离子性的表面活性剂。

[0070] 上述种子聚合法中,对于种粒子 1 重量份,优选添加 20 ~ 100 重量份的单体。如果单体量不足 20 重量份,则获得的粒子的破坏强度将会不足,而如果单体超过 100 重量份,则种子聚合时由于粒子的凝集等粒径分布容易变宽。

[0071] 作为用于上述种子聚合的介质没有特别的限制,可以根据使用的聚合性单体适当决定,但是作为通常适合的有机溶剂,可列举醇类、溶纤剂类、酮类或者烃类,另外可以单独地使用这些,或者使用这些和与这些相容的其他有机溶剂、水等的混合溶剂。具体地讲,可以举出例如乙腈、N, N- 二甲基甲酰胺、二甲基亚砷、乙酸乙酯、甲醇、乙醇、丙醇等醇类;甲基溶纤剂类、乙基溶纤剂等溶纤剂类;丙酮、甲乙酮、甲丁酮、2- 丁酮等酮类等。

[0072] 上述所谓分散聚合法是,在能够溶解单体但不能溶解生成的聚合物的弱溶剂体系中进行聚合,并通过向该体系中添加高分子系分散稳定剂而以粒子形状析出生成的聚合物的方法。

[0073] 另外,通常如果使含有交联性单体的单体通过分散聚合进行聚合,则易于产生微粒子的凝聚,很难稳定地获得单分散交联粒子,但通过选定聚合条件,可使含交联性单体的单体聚合。

[0074] 作为上述含有交联性单体的单体中的交联性单体的含量,没有特别的限制,但是考虑到分散聚合时微粒子的凝聚或获得的交联微粒子的强度等,优选 50 重量% 以上。含有交联性单体的单体中交联性单体的含量如果少于 50 重量%,则由于聚合时生成的微粒子表面在分散溶剂中变得柔软,因此有时通过微粒子彼此之间的冲突而合在一起,使获得的微粒子的粒径分布扩展到不优选的程度,或者变成凝聚体。另外,例如即使保持单分散性,由于交联密度的下降,有时不能充分地获得作为隔离粒子所需的强度。

[0075] 另外,作为上述分散聚合时使用的分散介质没有特别的限制,可根据使用的单体(单官能单体、多官能单体、交联性单体)的种类和组成适当选择,可列举例如甲醇、乙醇、丙醇等醇类;甲基溶纤剂、乙基溶纤剂等溶纤剂类;丙酮、甲乙酮、甲基异丁基酮、2- 丁酮等酮类;醋酸甲酯、醋酸乙酯、醋酸丁酯等醋酸酯类;乙腈、N, N- 二甲基甲酰胺、二甲基亚砷等

烃类；和这些相容的其他有机溶剂等有机溶剂；离子交换水、纯水等水等。这些分散介质可以单独使用，也可以二种以上并用。

[0076] 上述聚合中使用聚合引发剂。

[0077] 作为上述聚合引发剂没有特别的限定，可适当使用例如过氧化苯甲酰、过氧化月桂酰、邻氯过氧化苯甲酰、邻甲氧基过氧化苯甲酰、3,5,5-三甲基过氧化己酰、t-丁基过氧化-2-乙基己酸酯、二-t-丁基过氧化物等有机过氧化物；偶氮二异丁腈、偶氮二环己腈、偶氮二(2,4-二甲基戊腈)等偶氮系化合物等。

[0078] 另外，作为上述聚合引发剂的使用量没有特别的限制，但是通常相对于聚合性单体 100 重量份，优选为 0.1 ~ 10 重量份。

[0079] 本发明液晶显示装置的制造方法中使用的隔离粒子可用作显示元件的间隙材料，所以需要一定的强度。

[0080] 作为表示微粒子和隔离粒子的压缩强度的指标，在用微粒子的直径位移 10% 时的压缩弹性率 (10% K 值) 表示时，液晶显示装置的间隙材料适合在 2000 ~ 15000MPa 的范围内。如果小于 2000MPa，则有时由于组合液晶显示装置时的压力，隔离粒子会发生变形而难以保持适当的间距，而如果超过 15000MPa，则嵌入液晶显示装置中时，有时会损伤基板上的取向膜，从而引起显示异常。

[0081] 另外，上述隔离粒子的压缩弹性率 (10% K 值) 是通过以下方法求出的值。

[0082] 即，如在特表平 6-503180 号公报中记载，使用微小压缩试验器 (型号“PCT-200”，岛津制作所社制) 作为测量装置，在金刚石制的直径 50  $\mu$ m 的圆柱的平滑断面上压缩微粒子和隔离粒子，由微粒子和隔离粒子的直径位移 10% 时的压缩负荷求出。

[0083] 为提高显示元件的对比度，也可以对由上述方法获得的隔离粒子进行着色后使用。作为被着色的粒子，可以举出例如用碳黑、分散染料、酸性染料、碱性染料、金属氧化物等处理的粒子，以及在粒子表面形成有机物膜并在高温下使之分解或者碳化而着色的粒子等。

[0084] 另外，在形成粒子的材料本身具有颜色的情况下也可以直接使用而无需着色。

[0085] 本发明液晶显示装置的制造方法中使用的隔离粒子分散液，是使上述的隔离粒子分散于分散介质中而形成的物质。

[0086] 作为上述分散介质，如果是在由喷墨装置的喷头喷出的温度下为液体并且可以分散隔离粒子的就没有特别的限制，可使用各种溶剂。其中，优选水溶性或者亲水性的溶剂。另外，由于部分喷墨装置的喷头适于水系分散介质，所以使用这些喷头时，疏水性强的分散介质会导致构成喷头的部件被分散介质侵蚀，或者粘合部件的粘合剂部分洗脱在分散介质中等问题。因此，隔离粒子分散液的分散介质优选为水或亲水性的分散溶剂。

[0087] 作为上述水没有特别的限定，可以举出例如离子交换水、纯水、地下水、自来水、工业用水等。这些水可以单独使用，也可以两种以上并用。

[0088] 作为上述亲水性分散溶剂没有特别的限定，可以举出例如乙醇、n-丙醇、2-丙醇、1-丁醇、2-丁醇、1-己醇、1-甲氧基-2-丙醇、糠醇、四氢糠醇等一元醇类；乙二醇、二甘醇、三甘醇、四甘醇等乙二醇的多聚物；丙二醇、二丙二醇、三丙二醇、四丙二醇等丙二醇的多聚物；二醇类的单甲醚、单乙醚、单异丙醚、单丙醚、单丁醚等低级单烷基醚类；二甲醚、二乙醚、二异丙醚、二丙醚等低级二烷基醚类；单乙酸酯、二乙酸酯等烷基酯类；1,3-丙二醇、1,

2-丁二醇、1,3-丁二醇、1,4-丁二醇、3-甲基-1,5-戊二醇、3-己烯-2,5-二醇、1,5-戊二醇、2,4-戊二醇、2-甲基-2,4-戊二醇、2,5-己二醇、1,6-己二醇、新戊二醇等二醇类；二醇类的醚衍生物；二醇类的乙酸酯衍生物；丙三醇、1,2,4-丁三醇、1,2,6-己三醇、1,2,5-戊三醇、三羟甲基丙烷、三羟甲基乙烷、季戊四醇等多元醇类或者其醚衍生物、乙酸酯衍生物；二甲基亚砜、硫代二甘醇、N-甲基-2-吡咯烷酮、N-乙烯基-2-吡咯烷酮、 $\gamma$ -丁内酯、1,3-二甲基-2-咪唑烷、环丁砜、甲酰胺、N,N-二甲基甲酰胺、N,N-二乙基甲酰胺、N-甲基甲酰胺、乙酰胺、N-甲基乙酰胺、 $\alpha$ -萘品醇、碳酸亚乙酯、碳酸亚丙酯、双- $\beta$ -羟乙基砜、双- $\beta$ -羟乙基脲、N,N-二乙基乙醇胺、松香醇、二丙酮醇、脲等。

[0089] 本发明的液晶显示装置的制造方法中，隔离粒子分散液的分散介质优选包含沸点不足 100℃的溶剂，更优选是沸点为 70℃以上 100℃以下的有机溶剂。另外，本发明中所说的沸点是指在 1 大气压条件下的沸点。

[0090] 作为上述沸点不足 100℃的溶剂，优选使用例如乙醇、n-丙醇、2-丙醇等低级一元醇类、酮等。

[0091] 散布上述隔离粒子分散液而使其干燥时，如果分散介质在高温下与取向膜接触，则会因污染取向膜而损害液晶显示装置的显示图像质量，所以干燥温度不能太高，而通过使用如上所述的沸点不足 100℃的溶剂，可以降低干燥温度，所以不会污染取向膜。

[0092] 沸点不足 100℃的溶剂在分散介质中的比率优选为 5-80 重量%。如果不足 5 重量%，则有时作为本发明中适用的比较低的干燥温度下的分散液的干燥速度变慢，导致生产效率下降。如果超过 80 重量%，则喷墨装置的喷嘴附近的隔离粒子分散液容易干燥，会损害喷墨喷出性，或者在制造隔离粒子分散液时或者在液体箱中容易干燥，其结果产生凝聚粒子的可能性会变大。

[0093] 另外，在上述沸点不足 100℃的溶剂中混合的溶剂是沸点为 100℃以上的溶剂，但是优选水和沸点为 150℃以上的溶剂的混合物，更优选水和沸点为 150℃以上 200℃以下的溶剂的混合物。

[0094] 作为上述沸点为 150℃以上的溶剂，可列举例如乙二醇、乙二醇单甲醚、乙二醇二甲醚等低级醇醚类。这种溶剂可以防止因隔离粒子分散液在喷墨装置喷嘴附近过分干燥而导致喷出精度下降的情况，或者可以抑制制造隔离粒子分散液时或者在液体箱中因干燥而产生凝聚粒子的情况。沸点为 150℃以上的溶剂在介质中的比率优选为 0.1 ~ 95 重量%，更优选 0.2-90 重量%。如果小于 0.1 重量%，则很容易因如上所述的分散液的干燥而造成喷出精度下降或产生凝聚粒子，而如果超过 95 重量%，或者沸点超过 200℃，则不仅因干燥时间显著延长而导致效率降低，而且也容易因取向膜的污染而造成液晶显示装置的显示图像质量的下降。

[0095] 另外，上述沸点不足 100℃的溶剂优选是在 20℃的表面张力为 25mN/m 以下的，在沸点不足 100℃的溶剂中混合的沸点为 100℃以上的溶剂在 20℃的表面张力优选为 30mN/m 以上。

[0096] 一般由喷墨装置喷出的液体的表面张力为 30 ~ 50mN/m 时，能体现良好的喷出精度。另外，虽然喷出至基板上的分散液滴的表面张力高，则适合在干燥过程中使隔离粒子移动。

[0097] 通过混合上述沸点不足 100℃且表面张力在 25mN/m 以下的溶剂，可以在喷出时

将隔离粒子分散液的表面张力降低至比较小,从而获得良好的喷出精度。通过混合沸点为150℃以上且表面张力在30mN/m以上的溶剂,易于使后退接触角大于等于5度。即,隔离粒子分散液的液滴弹落到基板上之后,沸点不足100℃的表面张力低的溶剂首先挥发,从而剩余的分散液的表面张力变高,易于引起隔离粒子向弹落地点中心的移动,所以优选。

[0098] 本发明的液晶显示装置的制造方法中,上述隔离粒子分散液优选被调制使其表面张力为[基板的表面能量-5]~50(mN/m)。例如,如果基板的表面能量为30mN/m,则优选25-50mN/m。表面张力如果不足[基板的表面能量-5]mN/m,则有时即使在使用疏水性强的(表面张力低的)取向膜等的基板上,也不会使喷出到基板上的隔离粒子分散液的液滴相对于基板的接触角(初期接触角)变大,隔离粒子分散液在基板上变为润湿铺展的状态,不能缩小隔离粒子的配置间隔,而如果超过50mN/m,则有时喷墨喷头的喷嘴内会残留气泡,从而导致不能喷出。

[0099] 另外,隔离粒子分散液优选按照被调制成为隔离粒子分散液和基板面的初期接触角 $\theta$ 为10-110度。隔离粒子分散液和基板面的初期接触角不足10度时,有时喷出到基板上的隔离粒子分散液的液滴在基板上变为润湿铺展的状态,不能缩小隔离粒子的配置间隔,而大于110度时,有时在较少的振动下液滴也易于在基板上转动,结果配置精度变差,或者隔离粒子和基板的密合性变差。

[0100] 本发明的液晶显示装置的制造方法中,喷出隔离粒子分散液时的粘度如果过高,则不能用喷墨装置喷出,而如果过低,则即使可以喷出,也难以控制喷出量等,不能稳定地喷出,所以优选为0.5-15mPa·s,更优选5-10mPa·s。另外,喷出隔离粒子分散液时,可以用珀尔帖(peltier)元件和制冷剂来冷却喷墨装置的喷头温度,或者用加热器等加温,将喷出隔离粒子分散液时的液温调整至-5~50℃之间。

[0101] 上述隔离粒子分散液中隔离粒子的固体成分浓度优选为0.01~5重量%,更优选0.1-2重量%。如果小于0.01重量%,则喷出的液滴中不包含隔离粒子的概率会变高,而如果超过5重量%,则有时喷墨装置的喷嘴容易堵塞,或者弹落的分散液滴中包含的隔离粒子数会变得过多而在干燥过程中难以使隔离粒子移动。

[0102] 另外,隔离粒子分散液中优选使隔离粒子以单粒子状态进行分散。如果分散液中存在凝聚物,则不仅喷出精度会下降,而且严重的时候会引引起喷墨装置喷嘴的堵塞。

[0103] 此外,本发明的液晶显示装置的制造方法中,在不阻碍本发明效果的范围内,也可以向隔离粒子分散液中加入各种添加剂中的1种或者2种以上,如用于赋予粘接性的粘接成分;或者为了改善隔离粒子的分散性、控制表面张力和粘度等物理特性而改善喷出精度、或者改善隔离粒子的移动性而加入的各种表面活性剂(乳化剂)或粘度调节剂,或者pH调节剂、消泡剂、抗氧化剂、热稳定剂、光稳定剂、紫外线吸收剂、着色剂等。

[0104] 第一本发明的液晶显示装置的制造方法中,对如上所述的隔离粒子分散液中的隔离粒子实施了带电处理。

[0105] 通过对隔离粒子实施带电处理,可提高隔离粒子分散液中隔离粒子的分散性和分散稳定性,另外,设置有后述的布线材料的情况下,散布时隔离粒子易于因电泳效果而聚集在布线材料(段差)附近。

[0106] 上述所谓带电处理是指使隔离粒子即使在隔离粒子分散液中也保持一定电位的处理,该电位(电荷)可以用 $\zeta$ 电位测量器等用已知的方法测量。

[0107] 作为实施上述带电处理的方法,可列举例如使隔离粒子分散液中含有电荷控制剂的方法;由含有易于带电的单体的单体制造隔离粒子的方法;对隔离粒子进行可以带电的表面处理的方法等。

[0108] 作为含上述电荷控制剂的方法,可列举通过在使隔离粒子聚合时在电荷控制剂共存的条件下进行聚合而使其被含在隔离粒子中的方法;使隔离粒子聚合时,通过使具有可以与构成隔离粒子的单体共聚的官能团的电荷控制剂与构成隔离粒子的单体共聚而使其被含在隔离粒子中的方法;进行后述的隔离粒子表面修饰时,通过使具有可以与用于表面修饰的单体共聚的官能团的电荷控制剂共聚而使其被含于表面修饰层中的方法;通过使具有与表面修饰层或者隔离粒子的表面官能团反应的官能团的带电粒子反应而使其被含于表面的方法等。

[0109] 作为上述电荷控制剂,例如,可以使用在特开 2002-148865 号公报中的化合物。具体地讲,可列举例如有机金属化合物、螯合物、单偶氮系染料金属化合物、乙酰丙酮金属化合物、芳香族羟基羧酸、芳香族单和多元羧酸及其金属盐、酸酐、酯类、双酚类等酚生物类。另外,可列举尿素衍生物、含金属水杨酸系化合物、季铵盐、calixarene、硅化合物、苯乙烯-丙烯酸共聚物、苯乙烯-甲基丙烯酸共聚物、苯乙烯-丙烯酸-磺酸共聚物、非金属羧酸系化合物、苯胺黑和脂肪酸金属盐等的改性物;三丁基苄基-1-羟基-4-萘并磺酸铵、四丁基四氟硼酸铵等季铵盐;以及作为这些的类似物的磷盐等鎓盐及这些的沉淀色料染料、三苯基甲烷染料以及这些的色淀颜料(作为色淀化剂,可列举磷钨酸、磷钼酸、磷钨钼酸、单宁酸、月桂酸、没食子酸、铁氰化物、亚铁氰化物等);高级脂肪酸的金属盐、氧化二丁锡、氧化二辛锡、氧化二环己锡等二有机锡氧化物;二丁基硼酸锡、二辛基硼酸锡、二环己基硼酸锡等二有机硼酸锡类等。这些电荷控制剂可以单独使用,也可以二种以上组合使用。

[0110] 就上述含有电荷控制剂的隔离粒子的电荷而言,可以通过从上述电荷控制剂中适当选择适合的电荷控制剂,而使隔离粒子相对于周围环境带正电或者负电。

[0111] 制造上述隔离粒子时,作为从含有易于带电的单体的单体中选择合适单体的方法,可举出组合使用具有亲水性官能团的单体的方法,所述具有亲水性官能团的单体是说明隔离粒子的制造时所提到的单体。通过从这些具有亲水性官能团的单体中适当选择合适的单体,可使隔离粒子相对于周围环境带正电或者带负电。

[0112] 作为对上述隔离粒子进行表面修饰的方法,可列举例如在特开平 1-247154 号公报中公开的使树脂在隔离粒子表面析出而进行修饰的方法;如在特开平 9-113915 号公报中公开的利用能与隔离粒子表面的官能团进行反应的化合物而进行修饰的方法;如在特开平 11-223821 号公报、特愿 2002-102848 号中公开的在隔离粒子表面进行接枝聚合而进行表面修饰的方法等。

[0113] 作为上述隔离粒子的表面修饰方法,优选的是形成通过化学键与隔离粒子表面结合的表面层的方法,因此使用该方法时液晶显示装置单元中表面层的剥离和洗脱于液晶的问题较少。其中,优选的是在特开平 9-113915 号公报中公开的方法,其中通过使氧化剂与表面上具有还原性基的隔离粒子反应,在隔离粒子表面产生自由基,从而在表面进行接枝聚合,用方法可以提高表面层的密度,可以形成足够厚的表面层,所以优选。要想在该方法中进行带电处理,在进行接枝聚合时,组合使用具有亲水性官能团的单体作为单体。

[0114] 另外,通过实施上述的表面处理,可以提高隔离粒子相对于基板的接合性,或者如

果适当选择使用的单体,则还具有液晶显示装置中液晶的取向不会变得紊乱的效果。

[0115] 第一本发明的液晶显示装置的制造方法中,向后述的基板的遮光区域、或者相当于遮光区域的区域喷出上述的隔离粒子分散液,上述遮光区域或者相当于遮光区域的区域的全部或者一部分带与上述隔离粒子相对相反的电荷。其中,所谓“相对相反的电荷”是指上述遮光区域等和隔离粒子的电荷相反,或者,与基板上其它部位带的电荷的关系方面上讲,上述遮光区域等相对于隔离粒子的电荷带相对相反的电荷。

[0116] 第一本发明中,优选在上述遮光区域或者相当于遮光区域的区域的全部或者一部分配置由可以带与上述隔离粒子相反的电荷的材料组成的布线材料,此外,更优选对该布线材料进行处理,使之带与已被实施带电处理的隔离粒子相反的电荷。

[0117] 其中,上述布线材料不一定与弹落的上述隔离粒子分散液液滴直接接触,例如,也可以在布线材料上,介入取向膜等低能量表面材料,通过该膜使弹落的液滴和布线材料处于邻接的状态。

[0118] 具体地讲,这种布线材料是 TFT 或 TFD 等液晶面板的阵列基板中的栅极线或源电极线或阵列之类的可只使这一部分带不同于其它部分的电荷的、具有导电性的铬、钼、钽、铝等金属材料。此时通过施加电压在其它部分和该布线材料之间产生电位差,从而使之带电。这时,优选设法使其电位相反于已实施带电处理的隔离粒子。

[0119] 另外,在大多数情况下原来弹落的隔离粒子分散液中的经带电处理的隔离粒子、和上述的布线材料的电位互不相同,而经表面处理的隔离粒子的电位或上述的布线材料的电位分别取决于材料表面的官能团或原子的离子化趋势,所以有时没有必要如上所述地特意外加电压使之带电。

[0120] 根据上述的第一本发明的液晶显示装置的制造方法,在液滴中隔离粒子可能是通过静电相互作用(所谓的静电电泳效果)被移动、吸附至与该隔离粒子相对地带有相反电荷的上述遮光区域或者相当于遮光区域的区域的全部或者一部分。因此,可以通过改变布线等的金属种类或用于表面处理的化合物的官能团等(例如,使用离子性官能团等),或者,在源极布线或栅极布线等布线或基板整个面上施加不损害电路的程度的正或者负电压,直到隔离粒子分散液弹落并干燥,由此来控制隔离粒子的聚集。

[0121] 第一本发明的液晶显示装置的制造方法中,优选将溶解带电物质、或者分散有粒径为  $1\mu\text{m}$  以下的带电物质的带电油墨以喷墨方式喷出至遮光区域或者相当于遮光区域的区域并使之干燥,接着使分散有经带电处理的隔离粒子的隔离粒子分散液弹落在包括喷出上述带电油墨并使其干燥的位置在内的部分。

[0122] 上述带电油墨是溶解有带电物质、或者分散有粒径为  $1\mu\text{m}$  以下的带电物质的油墨。

[0123] 上述溶解或者分散于带电油墨的带电物质是与如上所述的经带电处理的隔离粒子具有静电相互作用的物质。

[0124] 即,如果以喷墨方式向与上述遮光区域或者相当于遮光区域的区域对应的特定位置喷出上述带电油墨并使其干燥,则将分散有经带电处理的隔离粒子的隔离粒子分散液继续向包括使上述带电油墨干燥的位置在内的部位喷出的情况下,如果上述带电物质的电荷与上述隔离粒子的电荷相反,则上述隔离粒子会以使带电油墨干燥的位置为中心聚集起来。因此,优选上述带电油墨的电荷和经带电处理的隔离粒子的电荷相反。但是,即使是在

上述带电物质的电荷与上述隔离粒子的电荷相同的情况下,如果相对于基板上其它部位上述带电物质所带的电荷针对隔离粒子而言是相反电荷,则上述隔离粒子仍然会以使上述带电油墨干燥的位置为中心聚集起来。

[0125] 其中,将上述带电油墨以喷墨方式喷出时,可以通过减少每次喷出的带电油墨的喷出液量,来缩小上述带电油墨被喷出至与该遮光区域对应的特定位置并干燥的区域。

[0126] 因此,如果接着在包括喷出带电油墨并使其干燥的位置在内的部位喷出隔离粒子分散液,则可以使隔离粒子在已干燥了该带电油墨的位置聚集后获得的隔离粒子聚集(凝集或者隔离粒子的集团)的位置精度(以下称为隔离粒子的配置精度)变得更加准确。即,将隔离粒子分散液喷出至基板上时,在上述带电油墨的喷出干燥区域不存在的情况下,隔离粒子会在隔离粒子分散液在基板上弹落的弹落范围(弹落直径)中的任意位置聚集起来,与此相反,在具有上述带电油墨的喷出干燥区域的情况下,隔离粒子分散液会聚集在这个区域。

[0127] 具体地讲,将上述带电油墨以喷墨方式喷出时,优选一次喷出时喷出的带电油墨的液量为小于等于10pL。通过规定为小于等于10pL可以缩小弹落点,所以喷出隔离粒子分散液时,隔离粒子在干燥的同时会聚集在带电油墨的弹落点上,从而可以进一步改善隔离粒子的配置精度。更优选为5pL以下。

[0128] 作为上述带电物质,只要是可带电的就没有特别地限制,可列举例如与上述的隔离粒子相同的有机高分子系的粒子和无机系粒子、或者带电控制剂等。

[0129] 上述所谓可以带电的处理是指,使带电物质即使在带电油墨中也持有一定电位的处理,该电位(电荷)可以用 $\zeta$ 电位测量器等已有的方法测量。作为实施可带电处理的方法,可列举例如带电物质中含电荷控制剂的方法、由含有易于带电的单体的单体制造带电物质的方法、对带电物质进行可以带电的表面处理的方法等。另外,上述电荷控制剂的具体例和使带电物质含有电荷控制剂的方法等可列举与上述对隔离粒子进行可带电处理时相同的方法等。

[0130] 这样的带电油墨可通过将上述带电物质溶解于可以溶解的各种液体中,或者将带电物质分散于不能溶解的各种液体中而获得。另外,使带电物质分散时,分散至粒径达到 $1\mu\text{m}$ 以下。如果超过 $1\mu\text{m}$ ,则难以缩小带电油墨的液滴量。作为加工成使粒径为 $1\mu\text{m}$ 以下的方法,可列举通过乳液聚合等预先制造粒径为 $1\mu\text{m}$ 以下的粒子的方法、和通过各种粉碎方法(辊式粉碎和盐粉碎等)对带电物质进行后加工使粒径为 $1\mu\text{m}$ 以下的方法。

[0131] 作为溶解或者分散这些带电物质的液体,可使用各种溶剂或例如单体、低聚物等各种液状的反应性化合物。这些带电油墨被喷出后通过加热、光照射等利用能量进行干燥或者固化而变为非液状。

[0132] 另外,经干燥或者固化上述带电油墨而获得的物质最好不容易溶解或者分散于接着喷出的隔离粒子分散液中。

[0133] 上述带电油墨的粘度、表面张力的优选范围根据各种喷墨装置的不同而不同,但是通常粘度为 $0.5\text{--}40\text{mPa}\cdot\text{s}$ ,表面张力为 $18\text{--}50\text{mN/m}$ 。另外,上述带电油墨的粘度在喷出时的喷墨装置的喷头温度下在上述粘度范围内即可,即使在室温下粘度较高也可以加热后使用。

[0134] 在这种第一发明的液晶显示装置的制造方法中,如果设法对隔离粒子分散液中

的隔离粒子进行带电处理,另外,还使基板的遮光区域或者相当于遮光区域的区域的全部或者一部分设置由可以带电的材料组成的布线材料,并使由该可以带电的材料组成的布线材料带上与经带电处理的隔离粒子相反的电荷,则可以在遮光区域或者相当于遮光区域的区域中配置隔离粒子。其结果,当把基板作成液晶显示装置时,可以在宽度窄的非显示部分以高精度配置隔离粒子,并能以高效率制造质量出色的液晶显示装置,其中不会在隔离粒子的周围产生暗点等而导致显示图像质量下降。

[0135] 这种作用,可能是粒子在液滴中通过静电相互作用(所谓的静电电泳效果)向所述部分移动、或者被吸附而产生的。

[0136] 另外,通过将溶解有带电物质、或者分散有粒径为  $1\mu\text{m}$  的带电物质的带电油墨以喷墨方式喷出至遮光区域或者相当于遮光区域的区域的全部或者一部分上并使其干燥,然后使分散有进行了带电处理的隔离粒子的隔离粒子分散液喷在包括喷出上述带电油墨并使其干燥的位置在内的部位,可以将溶解有带电物质、或者分散有粒径为  $1\mu\text{m}$  的带电物质的带电油墨以喷墨方式高精度地喷出至遮光区域或者相当于遮光区域的区域的全部或者一部分上,并且由于使其干燥后将分散有进行了带电处理的隔离粒子的隔离粒子分散液喷在包括喷出上述带电油墨并使其干燥的位置在内的部位,所以随着隔离粒子分散液滴的干燥,隔离粒子可以聚集在喷出上述带电油墨并使其干燥的区域。其结果,可以在宽度较窄的非显示部分以高精度配置隔离粒子,并能以高效率制造质量出色的液晶显示装置,其中不会在隔离粒子的周围产生暗点等而导致显示图像质量下降。

[0137] 即,将隔离粒子分散液喷出至基板上时,如果喷出带电油墨并使其干燥而成的区域不存在,则隔离粒子会在隔离粒子分散液弹落在基板上的弹落范围(弹落直径)中的任意位置聚集起来,与此相反,在具有喷出带电油墨并使其干燥而成的区域的情况下,隔离粒子分散液可能容易聚集在喷出带电油墨并使其干燥而成的区域。总之,如果可以使喷出该带电油墨并使其干燥而成的区域进一步缩小,则隔离粒子通过聚集而被配置的精度就会变得更高。

[0138] 第二本发明是液晶显示装置的制造方法中,所述液晶显示装置由按照一定图案排列的像素区域和划分所述像素区域的遮光区域构成,并使用喷墨装置喷出分散有隔离粒子的隔离粒子分散液,由此在形成有像素的一侧基板的遮光区域、或者未形成有像素的一侧基板的相当于遮光区域的区域配置隔离粒子,且将所述配置有隔离粒子的基板和未配置隔离粒子的基板,隔着配置在所述遮光区域或者相当于遮光区域的区域中的隔离粒子对向配置,其中,所述隔离粒子分散液相对于被喷所述隔离粒子分散液的基板的后退接触角即  $\theta_r$  大于等于 5 度。

[0139] 第二本发明的液晶显示装置的制造方法中,上述隔离粒子分散液相对于被喷基板的后退接触角( $\theta_r$ )大于等于 5 度。如果后退接触角大于等于 5 度,则在基板上弹落的隔离粒子分散液的液滴在干燥的同时可以向其中心缩小,同时在该液滴中含有的一个以上的隔离粒子可以聚集在该液滴中心。其结果,如后所述,更加容易产生隔离粒子的移动,进一步改善隔离粒子的配置精度。

[0140] 如果上述后退接触角( $\theta_r$ )不足 5 度,则很难发生如下现象:液滴以液滴在基板上所弹落部位的中心(弹落中心)为中心发生干燥,该液滴直径变小,同时隔离粒子向其中心聚集。其结果,使用该隔离粒子分散液制造液晶显示装置时,有时难以在相应于遮光区域的

区域内高精度且选择性地配置隔离粒子,隔离粒子会配置到相应于像素区域的区域,从而不能充分地改善液晶显示装置的显示质量。

[0141] 另外,上述所谓后退接触角是指放置在基板上的隔离粒子分散液的液滴在放置于基板上之后直到干燥的过程中,直径开始小于在基板上最初放置时的弹落直径时(液滴开始缩小时)所显示的接触角、或者液滴挥发成分之中 80-95 重量%已挥发时所显示的接触角。

[0142] 此外,可知在第二本发明的液晶显示装置的制造过程中,上述后退接触角具有与所谓的接触角(是将液滴放在基板上时的初期接触角,通常是把它称为接触角)相比变小的趋势。这可能是因为在未与构成隔离粒子分散液的溶剂接触的基板表面上液滴相对于基板的接触角,与此相反,后退接触角是在与构成隔离粒子分散液的溶剂接触后的基板表面上液滴相对于基板的接触角。即,当后退接触角相对于初期接触角显著降低时,表示取向膜因这些溶剂受到损伤,也可知使用这些溶剂对取向膜造成了污染,所以不优选。通过把隔离粒子分散液相对于喷出隔离粒子分散液的基板的后退接触角( $\theta_r$ )规定为大于等于 5 度的第二本发明的液晶显示装置的制造方法,可以在液晶显示装置基板的遮光区域或者相对于遮光区域的区域中高效率且高精度地选择性地配置隔离粒子,从而可以获得不会产生由隔离粒子引起的消偏振现象且不会因暗点而降低对比度和色调,表现出出色的显示质量的液晶显示装置。

[0143] 另外,通过使用含有至少一种有机溶剂的隔离粒子分散液作为隔离粒子分散液,且把上述有机溶剂中沸点最高的有机溶剂相对于隔离粒子分散液被喷出的基板的后退接触角( $\theta_r$ )规定为大于等于 5 度,更加确保了上述效果。

[0144] 作为使上述后退接触角大于等于 5 度的方法,可列举调整上述隔离粒子分散液的分散介质组成的方法、使基板的表面变为低能量表面的方法等。

[0145] 要想调整上述隔离粒子分散液的分散介质的组成,可以单独使用上述后退接触角大于等于 5 度的介质,或者也可以混合使用二种以上的介质,而混合使用二种以上的介质时易于调整隔离粒子的分散性、隔离粒子分散液的操作性、干燥速度等,所以优选。

[0146] 当混合使用二种以上的溶剂作为上述隔离粒子分散液时,优选使混合溶剂中沸点最高的溶剂的后退接触角( $\theta_r$ )大于等于 5 度。如果沸点最高的溶剂的后退接触角( $\theta_r$ )不足 5 度,则干燥后期液滴直径会变大,即,液滴在基板上润湿铺展,隔离粒子在基板上难以聚集在弹落中心。

[0147] 作为使上述基板的表面变为低能量表面的方法没有特别的限制,可列举例如涂布设置具有低能量表面的由氟系树脂或硅酮系树脂等组成的氟系树脂膜或硅酮系树脂膜等树脂膜的方法、和把为了控制液晶分子的取向而设置在基板上的取向膜(通常是厚 0.1  $\mu\text{m}$  以下的树脂薄膜)本身用作具有低能量表面部位的方法等。其中,从液晶显示装置的制造工序简单、操作性也良好的方面出发,优选采用把取向膜本身用作具有低能量表面部位的方法。形成上述具有低能量表面部位的方法可以单独使用,也可以多种方法并用。

[0148] 作为上述取向膜,通常使用聚酰亚胺树脂膜。该聚酰亚胺树脂膜可通过涂布设置可溶于有机溶剂的聚酰胺酸后进行热聚合或者涂布设置可溶性聚酰亚胺树脂后使其干燥的方法等获得。这些聚酰亚胺树脂膜中,具有长的主链和侧链的聚酰亚胺树脂膜还特别适合用作具有低能量表面的部位。

[0149] 为了控制液晶的取向,在涂布设置后对上述取向膜表面进行摩擦处理。另外,作为上述隔离粒子分散液的分散介质,优选选择使用不会浸透于该取向膜中或者不会溶解取向膜的不污染取向膜的物质。

[0150] 第二本发明的液晶显示装置的制造方法中,上述低能量表面优选在至少一个基板的喷出隔离粒子分散液的区域即上述基板的遮光区域或者相当于遮光区域的区域形成。

[0151] 在此,在喷出隔离粒子分散液的至少一个基板的遮光区域或者相当于遮光区域的区域形成上述低能量表面的液晶显示装置的制造方法也是本发明之一。

[0152] 即,在第三本发明的液晶显示装置的制造方法中,所述液晶显示装置由按照一定图案排列的像素区域和划分所述像素区域的遮光区域构成,并使用喷墨装置喷出分散有隔离粒子的隔离粒子分散液,由此在形成有像素的一侧基板的遮光区域、或者未形成有像素的一侧基板的相当于遮光区域的区域配置隔离粒子,且将所述配置有隔离粒子的基板和未配置隔离粒子的基板,隔着配置在所述遮光区域或者相当于遮光区域的区域中的隔离粒子对向配置,其中,使所述隔离粒子分散液的液滴弹落在形成于至少一侧基板的遮光区域或者相当于遮光区域的区域中的、具有低能量表面的部位上,并通过将所述隔离粒子分散液的液滴干燥而将所述隔离粒子留在所述遮光区域或者相当于遮光区域的区域中。。

[0153] 上述具有低能量表面的部位可以只在一个基板的遮光区域或者相当于遮光区域的区域中形成,也可以在两个基板的遮光区域或者相当于遮光区域的区域中形成。

[0154] 另外,隔离粒子分散液的液滴可以只弹落在一个基板的遮光区域或者相当于遮光区域的区域中形成的具有低能量表面的部位上,也可以弹落在两个基板的遮光区域或者相当于遮光区域的区域中形成的具有低能量表面的部位上。

[0155] 上述具有低能量表面的部位的表面能量(SE)优选为45mN/m或其以下,更优选为40mN/m或其以下。

[0156] 上述具有低能量表面部位的表面能量如果超过45mN/m,则只要使用具有能够用喷墨装置喷出的程度的表面张力的隔离粒子分散液,隔离粒子分散液的液滴就会在具有低能量表面的部位上严重润湿并铺展,液滴很难随着干燥向遮光区域或者相当于遮光区域的区域收缩,液滴中的隔离粒子难以向遮光区域或者相当于遮光区域的区域移动,隔离粒子会由基板的遮光区域或者相当于遮光区域的区域挤出。

[0157] 由上述取向膜等组成的具有低能量表面的部位可以在至少一个基板的遮光区域或者相当于遮光区域的区域中局部形成,也可以在遮光区域或者相当于遮光区域的区域的整个面上形成,另外,如果考虑图案形成工序,也可以在基板的整个面上形成。

[0158] 第三本发明的液晶显示装置的制造方法中,使隔离粒子分散液的液滴弹落在构成液晶显示装置的至少一个基板的遮光区域或者相当于遮光区域的区域中形成的具有低能量表面的部位上,并将上述隔离粒子分散液的液滴干燥,将隔离粒子选择性地配置在上述遮光区域或者相当于遮光区域的区域中,所以形成为液晶显示装置时可以在宽度较窄的遮光区域中高精度地配置隔离粒子,能以高效率制造不会产生由隔离粒子引起的消偏振现象且不会因暗点而降低对比度和色调的能表现出出色的显示质量的液晶显示装置。

[0159] 另外,如果在基板上的遮光区域或者相当于遮光区域的区域中存在具有低能量表面的部位,则隔离粒子分散液的液滴的弹落直径会变得更小,所以在干燥过程中,可以将隔离粒子选择性地且集中地聚集在遮光区域或者相当于遮光区域的区域中,从而能够获得上

述出色的效果。

[0160] 此外,第三本发明的液晶显示装置的制造方法中,通过把具有低能量表面部位的表面能量规定为  $45\text{m}/\text{Nm}$  或其以下,和 / 或由取向膜形成具有低能量表面的部位,更加确保了上述出色的效果。

[0161] 第四本发明的液晶显示装置的制造方法中,所述液晶显示装置由按照一定图案排列的像素区域和划分所述像素区域的遮光区域构成,并使用喷墨装置喷出分散有隔离粒子的隔离粒子分散液,由此在形成有像素的一侧基板的遮光区域、或者未形成有像素的一侧基板的相当于遮光区域的区域配置隔离粒子,且将所述配置有隔离粒子的基板和未配置隔离粒子的基板,隔着配置在所述遮光区域或者相当于遮光区域的区域中的隔离粒子对向配置,其中,使所述隔离粒子分散液的液滴弹落在包括形成于至少一侧基板的遮光区域或相当于遮光区域的区域中的段差部分的部位,并使其干燥,从而将所述隔离粒子留在所述遮光区域或相当于遮光区域的区域中。

[0162] 在第四本发明的液晶显示装置的制造方法中,在至少一个基板的遮光区域或者相当于遮光区域的区域中形成段差部分。

[0163] 另外,其中所谓段差部分是指由设置在基板上的布线等产生的非有意设置的凹凸(与周围的高低差),或者为了聚集隔离粒子而有意设置的凹凸,不考虑段差部分(凹凸部分)的结构和形状、以及凹凸表面下的结构。因此,这里所说的段差部分是指表面凹凸形状中的凹部或者凸部与平坦部分(基准面)间的段差。

[0164] 在第四本发明的液晶显示装置的制造方法中,使隔离粒子分散液的液滴弹落在包括上述基板的段差部分的部位上。作为使隔离粒子分散液的液滴弹落在包括上述基板的段差部分的部位上的方法没有特别的限制,例如,可以采用在段差部分披上隔离粒子分散液的液滴而使其包括段差部分的方法,或者也可以采用在遮光区域或者相当于遮光区域的区域中以段差部分为目标喷出隔离粒子分散液,从而使弹落后的隔离粒子分散液的液滴包括段差部分的方法。

[0165] 图 3 是表示上述段差部分的截面图。

[0166] 作为上述段差部分的具体例子,例如,如图 3 中所示,在 TFT 液晶面板的阵列基板上,可列举由栅极电极或源电极产生的段差(图 3(a)-(c),约  $0.2\ \mu\text{m}$ ) 或者由阵列产生的段差(图 3(g),约  $1.0\ \mu\text{m}$ ),在滤色片基板上,可列举黑底上的画色滤色片间的凹部段差(图 3(d)-(f),约  $1.0\ \mu\text{m}$ ) 等。

[0167] 本发明中,如果把隔离粒子直径规定为  $D(\mu\text{m})$ ,把段差规定为  $B(\mu\text{m})$ ,则优选段差是满足  $0.01\ \mu\text{m} < |B| < 0.95D$  关系的段差。如果不足  $0.01\ \mu\text{m}$ ,则有时难以在段差周围聚集隔离粒子,而如果超过  $0.95D$ ,则有时难以获得调整由隔离粒子产生的基板间隙的效果。另外,其中所谓的段差,当段差部分是凸部时是指凸部相对于平坦部分(基准面)的高度,当段差部分是凹部时是指凹部相对于平坦部分(基准面)的深度(低度)。

[0168] 通过在基板上的遮光区域或者相当于遮光区域的区域中形成上述段差部分,在使弹落的隔离粒子分散液的液滴干燥的最终阶段,液滴的干燥中心模拟固定在段差部分,可以在使隔离粒子分散液的液滴干燥后,将隔离粒子有效地聚集在相当于遮光区域的区域中存在的段差部分周围的极其有限的位置。

[0169] 图 4 是表示从横向观察干燥过程的状态的示意图,(a) 表示没有段差部分的情况,

(b) 表示具有段差部分的情况。另外,图 5 是表示从上方观察干燥过程的状态的示意图,(a) 表示没有段差部分的情况,(b) 表示具有段差部分的情况。

[0170] 如图 4(a) 和图 5(a) 所示,在没有段差部分的情况下,即使在相当于遮光区域的区域上按照一定的间隔 ( $S1 = S2$ ) 喷出隔离粒子分散液,液滴 13 的端部也会在干燥过程中由于某种理由被固定于任一个部位 { 图 4(a) 中除了正中的液滴 13 以外在干燥中左端被固定 }, 因此即使干燥后的隔离粒子 8 在各自的部位聚集在一个位置,其间隔也不一致 ( $L1 \neq L2$ ), 从而隔离粒子 8 露出至像素区域中。与此相反,如图 4(b) 和图 5(b) 所示,在具有段差部分 14 的情况下,例如即使在干燥过程中因某种理由液滴 13 端部的任何一个部位被固定,也可以再随着干燥的进行,下次在段差部分 14 固定液滴 13 的端部。由于在该段差部分 14 中的固定力强,之前的液滴 13 端部的固定会被解除,最终干燥时可包括段差部分 14, 从而干燥后的隔离粒子 8 在各自的部位聚集在一个位置,而且,其间隔大致恒定 ( $L1 \approx L2$ ), 不会露出至像素区域。

[0171] 图 6 是表示在段差部分残留隔离粒子的状态的示意图,(a) 表示隔离粒子残留在凸部的状态,(b) 表示隔离粒子残留在凹部的状态。干燥后的隔离粒子 8 最终残留的位置如图 6(a) 所示,如果段差部分是凸部则往往是其凸部的角,如图 6(b) 所示,如果段差部分是凹部则往往是其凹部内部。

[0172] 另外,如果由布线等形成段差部分,或者在布线等附近夹持取向膜等薄膜而形成段差部分,则由于存在金属,当隔离粒子已被实施表面修饰时或含有电荷控制剂时,通过所谓静电相互作用即静电电泳效果,隔离粒子会在液滴中部分地移动、被吸附。这时,也可以通过改变布线等的金属种类,或者使用例如离子性官能团等来改变表面修饰时使用的化合物的官能团等,或者调整所含的电荷控制剂的种类,或者向栅极布线和源极布线等布线或基板整个面外加不损害电路的程度的正或负电压等,可以使隔离粒子进行静电聚集。

[0173] 如上所述,设法使至少一个基板的遮光区域或者相当于遮光区域的区域中存在段差部分的第四本发明的液晶显示装置的制造方法中,由于使隔离粒子分散液的液滴弹落在包括在至少一个基板的遮光区域或者相当于遮光区域的区域中形成的段差部分在内的部位,并使其干燥,将隔离粒子选择性地配置在上述遮光区域或者相当于遮光区域的区域中,所以形成液晶显示装置时可以在宽度较窄的遮光区域中高精度地配置隔离粒子,能以高效率制造不会产生由隔离粒子引起的消偏振现象且不会因暗点而降低对比度和色调的能表现出出色的显示质量的液晶显示装置。另外,如果在基板上的遮光区域或者相当于遮光区域的区域存在段差部分,则在干燥的最终阶段隔离粒子分散液的液滴的干燥中心会被模拟固定在段差部分,可以使弹落在包括在基板上的遮光区域或者相当于遮光区域的区域中形成的段差部分在内的部位的隔离粒子分散液的液滴干燥后,使隔离粒子选择性地聚集在遮光区域或者相当于遮光区域的区域中存在的段差部分周围极其有限的位置,从而获得了上述出色的效果。此外,把隔离粒子直径规定为  $D(\mu m)$ ,把段差部分的高低差规定为  $B(\mu m)$  时,通过设法使隔离粒子分散液液滴弹落的段差部分的高低差在  $0.01 \mu m < |B| < 0.95D$  的范围内,可以更加确保上述出色的效果。

[0174] 如上所述,根据第一、第二、第三和第四本发明的液晶显示装置的制造方法,可以使用喷墨装置在液晶显示装置用基板的遮光区域(非显示部分)或者相当于遮光区域的区域中有效且高精度地选择配置隔离粒子,可以获得不会产生由隔离粒子引起的消偏振现象

且不会因暗点而降低对比度和色调的能表现出出色的显示质量的液晶显示装置。

[0175] 优选并用第一、第二、第三和第四本发明的液晶显示装置的制造方法。这是因为这样会使上述效果变得更突出。

[0176] 即,在本发明的液晶显示装置的制造方法中,优选隔离粒子已被实施带电处理的隔离粒子分散液还满足相对于喷出隔离粒子分散液的基板的后退接触角( $\theta_r$ )大于等于5度。此外,优选使这样的隔离粒子分散液弹落在至少一个基板的遮光区域或者相当于遮光区域的区域中形成的具有低能量表面的部位上,更优选使液滴弹落在包括在上述基板的遮光区域或者相当于遮光区域的区域中形成的段差部分在内的部位。

[0177] 另外,在本发明的液晶显示装置的制造方法中,优选在被喷隔离粒子分散液的基板遮光区域或者对应于遮光区域的区域中存在具有低能量表面的段差部分,且向该部位喷出带电油墨并使该带电油墨干燥之后,使上述的隔离粒子已被实施带电处理且对基板的后退接触角( $\theta_r$ )大于等于5度的隔离粒子分散液弹落在其上。

[0178] 在这样的本发明的液晶显示装置的制造方法中,作为喷出隔离粒子分散液的喷墨装置没有特别的限制,可使用采用通常的喷出方法的喷墨装置,例如通过利用压电元件的振动喷出液体的压电方式、利用液体因急剧加热产生的膨胀而使液体喷出的加热方式等。

[0179] 喷墨装置的喷嘴直径优选相对于隔离粒子的粒径为7倍以上。如果不足7倍,则由于喷嘴直径与隔离粒子的粒径相比过小而喷出精度下降,严重的情况下会因喷嘴堵塞而不能喷出,所以不优选。至于喷出精度下降的原因可推测如下:

[0180] 即,在压电方式中利用压电元件的振动,向与压电元件邻近的油墨室收集油墨或者使油墨从油墨室通过喷嘴顶端喷出。作为喷出液滴的方法,有在即将喷出之前向喷嘴顶端导入弯液面(油墨和气体的界面)之后,挤压液体的拉打方法和从弯液面停止的位置直接挤压液体的推打方法,但是在通常的喷墨装置中前者的拉打方法是主流,其特征是可以喷出小的液滴。

[0181] 在本发明的液晶显示装置的制造方法中,喷出隔离粒子时要求喷嘴直径大到一定程度而且要喷出小液滴,所以该拉打方法是比较有效的。但是,在拉打方法的情况下,由于在即将喷出之前引入弯液面,当喷嘴直径小(喷嘴直径不足粒径的7倍)时(参考图2(a)),如果在引入的弯液面附近存在隔离粒子,则不能以轴对称引入弯液面,所以引入后挤压时,液滴不是笔直而是弯曲前进,从而有可能喷出精度下降。当喷嘴直径大(喷嘴直径是粒径的7倍以上)时(参考图2(b)),即使在引入的弯液面附近具有隔离粒子,也不会受到隔离粒子的影响,所以能以轴对称引入弯液面,引入后挤压时,液滴可以直行,喷出精度变得良好。但是,如果为了消除喷出时的液滴的弯曲而不必要地增大喷嘴直径,则喷出的液滴变大且弹落直径也会变大,会导致配置带电油墨和隔离粒子的精度变差。

[0182] 作为由上述喷嘴喷出的液滴量,优选10-80pL。

[0183] 作为控制液滴量的方法,有将喷嘴的直径最优化的方法和将控制喷墨喷头的电信号最优化的方法。后者在使用压电方式的喷墨装置时特别重要。

[0184] 在喷墨装置中,在喷墨喷头上按照一定的配置方式配置有多个如上所述的喷嘴(在相对于喷头移动方向正交的方向等间隔设置多个(例如64个或128个等))。这些有时也设置两列等多列。喷嘴的间隔受压电元件的结构和喷嘴直径等的限制。因此,当将隔离粒子分散液按照设置上述喷嘴的间隔以外的间隔喷出到基板上时,由于难以在各个喷出

间隔预备喷头,所以在喷出间隔较小的情况下,通常使与喷头的扫描方向垂直设置的喷头(在保持与基板平行的与基板平行的面内)倾斜(旋转)喷出,在喷出间隔较大的情况下,只由特定的喷嘴喷出,而不是由所有的喷嘴都喷出,另外还使喷头倾斜喷出。此外,为了提高生产效率等,也可以在喷墨装置上安装多个这样的喷头,但是需要注意的是如果增加安装的数量,在控制上将会变得复杂。

[0185] 在本发明的液晶显示装置的制造方法中,优选按照下述式(1)以上的间隔向基板喷出隔离粒子分散液。另外,该间隔是在已弹落的隔离粒子分散液的液滴未干燥的期间内喷出下一个液滴时这些液滴间的最小间隔。

[0186] [数学式 1]

$$[0187] \quad 35 \times \left[ \frac{D}{(2 - 3 \cos \theta + \cos^3 \theta)} \right]^{1/3} \quad (\mu\text{m}) \quad (1)$$

[0188] 式(1)中,D表示隔离粒子的粒径( $\mu\text{m}$ ), $\theta$ 表示隔离粒子分散液和基板的接触角。

[0189] 如果想要按照比上述式(1)还小的间隔喷出,则由于液滴直径仍很大,所以弹落直径也变大,会引起液滴的粘连,在干燥过程中隔离粒子的凝集方向不会向着一个地方,结果会产生干燥后的隔离粒子的配置精度变差的问题。另外,如果为了减少喷出液滴量而缩小喷嘴直径,则由于隔离粒子直径相对于喷嘴直径相对地变大,所以不能如上所述地由喷墨喷头喷嘴稳定地(通常沿同一方向呈直线)喷出隔离粒子,进而由于飞行弯曲而降低弹落位置精度。另外,有时会因隔离粒子而导致喷嘴堵塞。

[0190] 按照上述式(1)喷出而被配置在基板上的隔离粒子的配置个数(分布密度)通常优选为50-350个/ $\text{mm}^2$ 。只要是满足该粒子密度范围,则无论在黑底等划分像素区域的遮光区域和布线等对应于遮光区域的区域的哪个部分配置成什么样的图案也没有问题,但是为了防止挤出至显示部分(像素区域),对于由晶格状的遮光区域(划分像素区域的区域)组成的滤色片而言,更优选以在一个基板上相应于其晶格状的遮光区域的晶格点的部位为目标进行配置。

[0191] 另外,在一个配置位置上的隔离粒子的个数根据每个配置部位而不同,但是通常是约0-12个,平均个数是约2-6个。其平均个数可根据隔离粒子的直径和隔离粒子分散液的浓度调整。另外,要想将隔离粒子分散液如上所述地喷出并将液滴弹落在基板上,可以进行一次喷墨喷头的扫描,也可以分几次进行。尤其当要配置的隔离粒子的间隔比式(1)窄时,可按照其间隔的整数倍的间隔喷出,先干燥后,错开对应于其间隔的距离,再次进行喷出等。就移动(扫描)方向而言,也可以每次交替喷出(来回喷出),也可以只在向单方向移动时喷出(单方向喷出)。

[0192] 此外,作为这样的配置方法,如在特愿2000-194956号中所记载,也可以倾斜喷头,以使之与相对于基板面的垂线具有角度,由此改变液滴的喷出方向(通常与相对于基板面的垂线平行)并控制喷头和基板的相对速度,缩小弹落的液滴直径,从而使隔离粒子更加易于集中在遮光区域或者相当于遮光区域的区域。

[0193] 下面对使隔离粒子分散液弹落在基板上之后使分散液中的介质(溶剂)干燥的工

序进行说明。

[0194] 作为在本发明的液晶显示装置的制造方法中进行干燥的条件没有特别的限制,可列举加热基板,或者喷出暖风,为了使隔离粒子在干燥过程中聚集在弹落液滴的中心附近,优选将介质的沸点、干燥温度、干燥时间、介质的表面张力、介质相对于取向膜的接触角、隔离粒子的浓度等设定为适当的条件。

[0195] 为了使上述隔离粒子在干燥过程中聚集在弹落液滴中心,相隔一定的时间间隔进行干燥,以避免隔离粒子在基板上移动的期间内液体消失。因此,将介质急剧干燥的条件是不优选的。另外,如果介质在高温下长时间与取向膜接触,则有时会污染取向膜而影响液晶显示装置的显示图像质量,所以不优选。

[0196] 如果使用在室温下非常容易挥发的作为上述介质或在激烈挥发的条件下使用这些介质,则喷墨装置的喷嘴附近的隔离粒子分散液易于干燥,会损害喷墨喷出性,所以不优选。另外,由于存在在制造分散液时或在液体箱中通过干燥产生凝集粒子的可能性,所以不优选。

[0197] 如果即使在基板温度比较低的条件下干燥时间也会明显变长,则液晶显示装置的生产效率将会下降,所以不优选。

[0198] 在本发明的液晶显示装置的制造方法中,隔离粒子分散液弹落在基板上时的基板表面温度优选是比含于分散液中的最低沸点的溶剂沸点低 20℃ 以上的温度。如果高于比最低沸点的溶剂沸点低 20℃ 的温度,则最低沸点的溶剂会急剧挥发,不仅隔离粒子不能移动,严重的情况下溶剂会急剧沸腾,从而使每个液滴在基板上转动,从而导致隔离粒子的配置精度显著下降,所以不优选。

[0199] 另外,隔离粒子分散液弹落在基板上后,一边使基板温度慢慢上升一边使介质干燥时,优选结束干燥之前的基板表面温度保持为 90℃ 以下,更优选为 70℃ 以下。结束干燥之前的基板表面温度如果超过 90℃,则会污染取向膜而损害液晶显示装置的显示图像质量,所以不优选。

[0200] 此外,本发明的液晶显示装置的制造方法中所说的干燥结束是指基板上的液滴消失的时刻。

[0201] 然后,为了提高隔离粒子相对于基板的固着力,或者除去残留溶剂,也可以在更高的温度(约 120-230℃)下加热基板。

[0202] 通过本发明的液晶显示装置的制造方法配置了隔离粒子的基板,通过加热与对置的基板和周边密封剂压接之后,向所形成的基板间的空隙内填充液晶就可以制作成液晶显示装置。

[0203] 发明的效果

[0204] 在本发明的液晶显示装置的制造方法中,可以使用喷墨装置在液晶显示装置用基板的遮光区域(非显示部分)或者相当于遮光区域的区域中有效且高精度地选择配置隔离粒子,并可以制造不会产生由隔离粒子引起的消偏振现象且不会因暗点而降低对比度和色调的能表现出出色的显示质量的液晶显示装置。

[0205] 实施例

[0206] 通过以下的实施例更详细地说明本发明,但本发明并不仅限于这些实施例。

[0207] (实施例 1-13)

[0208] 使用表 1 中所示的隔离粒子分散液、基板,用下述的方法制作液晶显示元件。

[0209] (隔离粒子的调制)

[0210] 在可分离烧瓶中,均匀混合 15 重量份的二乙烯基苯、5 重量份的丙烯酸异辛酯、作为聚合引发剂的 1.3 重量份的过氧化苯甲酰,接着投入聚乙烯醇 (GL-03,クラレ社制) 的 3% 水溶液 20 重量份、十二烷基硫酸钠 0.5 重量份,充分搅拌,然后添加离子交换水 140 重量份。一边搅拌该溶液,一边在氮气气流下于 80℃ 下反应 15 小时。用热水以及丙酮清洗获得的粒子,然后进行分级操作,使丙酮挥发而获得隔离粒子 (S)。获得的粒子的平均粒径是 4 μm,且 CV 值为 3.0%。

[0211] (隔离粒子的表面修饰)

[0212] 将获得的隔离粒子 (S) 5 重量份投入到二甲基亚砷 (DMSO) 20 重量份、甲基丙烯酸羟甲酯 2 重量份、N-乙基丙烯酰胺 18 重量份中,并用超声波处理机 (sonicate) 均匀分散后,向反应体系中导入氮气并在 30℃ 下持续搅拌 2 小时。

[0213] 接着,向其中添加 10 重量份用 1N 的硝酸水溶液调制的 0.1mol/L 的硝酸铈铵水溶液,继续反应 5 小时。反应结束后,用 2 μm 的膜过滤器过滤粒子和反应液进行分离。用乙醇和丙酮充分清洗该粒子,在真空干燥器中进行减压干燥,从而获得隔离粒子 SA。

[0214] 此外,由获得的隔离粒子 (S) 5 重量份、二甲基亚砷 (DMSO) 20 重量份、甲基丙烯酸羟甲酯 2 重量份、甲基丙烯酸 16 重量份、丙烯酸月桂基酯 2 重量份获得隔离粒子 SB,使用二甲基亚砷 (DMSO) 20 重量份、甲基丙烯酸羟甲酯 2 重量份、聚乙二醇甲基丙烯酸酯 (分子量 800) 18 重量份同样地获得隔离粒子 SC。

[0215] (隔离粒子分散液的调制)

[0216] 取必要量的所得隔离粒子,慢慢地添加至具有表 1 所述组成的溶剂中,以达到规定的粒子浓度,并用超声波处理机充分搅拌使之分散后,用 10 μm 网眼的不锈钢制筛过滤除去凝聚物,从而获得隔离粒子分散液 S1-S6。

[0217] 用“胶体化学 IV,胶体化学试验法 (日本化学会编,东京化学同人 (1996))p127”的方法测量获得的隔离粒子分散液的 ζ 电位。

[0218] 结果示于表 1 中。另外,使用的溶剂的性质示于表 2 中。

[0219] (基板的制作)

[0220] 作为液晶试验面板用基板,使用滤色片基板和模拟了 TFT 阵列基板中存在的段差的基板 (TFT 阵列模型基板)。

[0221] 制作滤色片基板时,在玻璃基板上用通常的方法设置由金属铬组成的黑底 (宽: 25 μm,纵向: 150 μm 间隔,横向: 75 μm 间隔,厚: 0.2 μm),在其间形成由 RGB 三种颜色组成的滤色片像素 (厚: 1.5 μm)。在其上设置外涂层和 ITO 透明电极,再在其上用旋涂法均匀涂布含有聚酰亚胺的溶液 (日产化学社制,サンエバ-SE1211,表面张力 (γ): 26mN/m),在 80℃ 下干燥后在 190℃ 下烧成 1 小时使其固化而形成取向膜。

[0222] 此时,根据各色像素滤色片间的间隔差制作了表面光滑的基板 (参考图 7(b) 15(I))、以及具有凹部 (段差 (深度) 为 1.3 μm) 的基板 (参考图 7(b) 15(II)) 这两种基板。

[0223] 制作 TFT 阵列基板时,在玻璃基板上,在相对于滤色片基板的黑底的位置用以往公知的方法设置由铜组成的布线 (宽 8 μm,厚 0.2 μm),在其上用上述方法形成了取向膜

(参考由图 7(b) 16(I) 除去透明电极 3 所形成的结构)。此时,还制作了段差为  $0.005(\mu\text{m})$ 、 $1.0(\mu\text{m})$  的基板。

[0224] (使用喷墨法配置隔离离子)

[0225] 在用所安装的加热器被加热到  $45^{\circ}\text{C}$  的平台上,放置上述的 TFT 阵列模型基板,并使用压电方式的搭载了口径为  $50\mu\text{m}$  喷头的喷墨装置,以对应于该滤色片的黑底的段差为目标,每隔纵列 1 列,在纵列上以  $110\mu\text{m}$  的间隔喷出隔离粒子分散液而以纵  $110\mu\text{m}\times$  横  $150\mu\text{m}$  间距配置,并使其干燥。另外,把喷出时的喷嘴(喷头面)和基板的间隔规定为  $0.5\text{mm}$ ,使用双程方式。此外,在被干燥之前的期间内,向 TFT 阵列模型基板的铜线外加  $-3\text{V}$  的电位(相对于地线外加该电位,其它的装置都接地)。用肉眼确认喷出到平台上的基板上的隔离粒子分散液完全干燥后,为了除去残留溶剂并且在基板上固着隔离粒子,将其移至加热到  $150^{\circ}\text{C}$  的电热板上进行加热,并放置 15 分钟。由此配置的隔离粒子的分布密度为  $180$  个/ $\text{mm}^2$ ,平均隔离粒子数为  $3.0$  个/点。

[0226] (评价用液晶显示单元的制作)

[0227] 将如上所述地配置了隔离粒子的 TFT 阵列模型基板和作为对置基板的滤色片基板的周边用密封剂粘合,并将密封剂在  $150^{\circ}\text{C}$  下加热 1 小时使其固化,从而制作单元间隙为隔离粒子粒径的空心单元,接着用真空法填充液晶,用封口剂将注入口密封来制作液晶显示单元。

[0228] (评价)

[0229] 对下述的项目进行评价,结果示于表 1 中。

[0230] (隔离粒子的分布密度)

[0231] 在基板上固着隔离粒子后,观察每  $1\text{mm}^2$  中撒布的隔离粒子的个数,并定为分布密度。

[0232] (平均隔离粒子数)

[0233] 把  $1\text{mm}^2$  的范围内每一配置中凝集的隔离粒子个数的平均值规定为平均隔离粒子数。另外,表 1 中“-”符号表示没有看到凝集。

[0234] (隔离粒子配置精度)

[0235] 按照下述标准判定干燥液滴后的隔离粒子的配置状态。

[0236] ○: …几乎所有的隔离粒子都位于遮光区域。

[0237] △: …部分隔离粒子位于遮光区域之外的位置。

[0238] ×: …大多数隔离粒子位于遮光区域之外的位置。

[0239] (隔离离子配置精度)

[0240] 由黑底、或者与此对应部分的中心向两侧等间隔地拉出平行线,把在该两根平行线间以个数计存在  $95\%$  以上的隔离粒子的平行线间的距离规定为隔离粒子存在范围。

[0241] (显示图像质量)

[0242] 观察隔离粒子的位置,按照下述标准进行判定。

[0243] ○: …在显示区域几乎没有看到隔离粒子,没有由隔离粒子引起的暗点。

[0244] △: …在显示区域看到了少量的隔离粒子,存在由隔离粒子引起的暗点。

[0245] ×: …看到了隔离粒子,存在由隔离粒子引起的暗点。

[0246] 表 1

		实施例													
		1	2	3	4	5	6	7	8	9	10	11	12	13	
隔离 粒子 分散 液	种类	S1	S2	S2	S2	S3	S3	S4	S5	S5	S5	S6	S7	S8	
	隔离粒 子	种类	SA	SB	SB	SB	SC	SC	SA	SB	SB	SB	SC	S	S
		加入量 (g)	0.25	0.25	0.25	0.25	0.25	0.25	0.25	0.25	0.25	0.25	0.25	0.25	0.25
	溶 剂	2-丙醇 (g)	15	15	15	15	10	10	15	15	15	15	15	15	15
		水 (g)	15	85	85	85	-	-	5	15	15	15	15	15	70
		乙二醇 (g)	65	-	-	-	90	90	80	65	65	65	70	65	15
		1,4-丁二醇 (g)	-	-	-	-	-	-	-	5	5	5	-	-	-
二甘醇 (g)		5	-	-	-	5	-	-	-	-	-	-	5	-	
ζ 电位 (mV)	+30	-35	-35	-35	-20	-20	+28	-33	-33	-33	-22	-10	-15		
基 板	被喷出基板	种类	15	15	15	15	15	15	15	15	14a	14a	15	14a	14a
		段 差 (mm)	5	5	5	5	5	5	5	5	0	0	5	0	0
	对置基板	种类	15(I)	15(I)	15(I)	15(I)	15(I)	15(I)	15(I)	15(II)	16	16	15(I)	16	16
		段 差 (mm)	0	0	0	0	0	0	0	2	5	5	0	5	5
外加电压 (V)		-3	0	+3	+5	0	+3	-3	+3	0	+3	+3	0	0	
结 果	隔离粒子分散密度 (个/mm <sup>2</sup> )	180	180	175	205	205	180	180	210	195	185	195	190	200	
	平均隔离粒子数 (个/点)	3.0	3.0	3.0	3.3	3.3	3.0	3.0	3.4	3.1	3.1	3.1	3.1	3.4	
	隔离粒子配置精度	○	○	○	○	○	○	○	○	○	○	○	△	△	
	隔离粒子存在范围 (μm)	20	25	19	18	25	22	21	20	25	21	22	32	45	
	显示质量	○	○	○	○	○	○	○	○	○	○	○	△	△	

[0247]

[0248] [表 2]

[0249]

	沸点 (°C)	粘度 (mPa·s)	表面张力 (mN/m)
2-丙醇	82	2.4	21.7
水	100	1.0	72.6
乙二醇	198	23	46.5
1,4-丁二醇	229	88	45.3
二甘醇	245	35	48.5

[0250] 如表 1 中所示,就实施例 1-11 来说,隔离粒子以高精度几乎都被配置在非显示区域,显示图像质量出色。就实施例 12-13 来说,虽然配置精度等比实施例 1-11 差,但是显示图像质量出色。

[0251] (实施例 14-26)

[0252] (隔离粒子的调制)

[0253] 在可分离烧瓶中,均匀混合 15 重量份的二乙烯基苯、5 重量份的丙烯酸异辛酯、作为聚合引发剂的 1.3 重量份的过氧化苯甲酰,接着投入聚乙烯醇 (GL-03,クラレ社制) 的 3% 水溶液 20 重量份、十二烷基硫酸钠 0.5 重量份,充分搅拌,然后添加离子交换水 140 重量份。一边搅拌该溶液,一边在氮气气流下在 80°C 下反应 15 小时。用热水以及丙酮清洗获得的粒子,然后进行分级操作,获得平均粒径为 4.0 μm 且 CV 值为 3.0% 的隔离粒子。

[0254] (隔离粒子的表面修饰)

[0255] 将获得的隔离粒子 5 重量份投入到二甲基亚砜 (DMSO) 20 重量份、甲基丙烯酸羟甲酯 2 重量份、N-乙基丙烯酰胺 18 重量份中,并用超声波处理机 (sonicate) 均匀分散后,向反应体系中导入氮气并在 30°C 下持续搅拌 2 小时。接着,向其中添加 10 重量份用 1N 的硝酸水溶液调制的 0.1 mol/L 的硝酸铈铵水溶液,继续反应 5 小时。反应结束后,用 2 μm 的膜过滤器进行过滤来分离粒子和反应液。用乙醇和丙酮充分清洗该粒子,在真空干燥器中进行减压干燥,从而获得隔离粒子 SA。

[0256] 此外,由获得的隔离粒子 (S) 5 重量份、二甲基亚砜 (DMSO) 20 重量份、甲基丙烯酸羟甲酯 2 重量份、甲基丙烯酸 16 重量份、丙烯酸月桂基酯 2 重量份获得隔离粒子 SB,使用二甲基亚砜 (DMSO) 20 重量份、甲基丙烯酸羟甲酯 2 重量份、聚乙二醇甲基丙烯酸酯 (分子量 800) 18 重量份同样地获得隔离粒子 SC。

[0257] (隔离粒子分散液的调制)

[0258] 取必要量的所得隔离粒子,慢慢地添加至具有表 3 所述组成的溶剂中,以达到规定的粒子浓度,并用超声波处理机充分搅拌使之分散后,用 10 μm 网眼的不锈钢制筛过滤除去凝聚物,从而获得隔离粒子分散液 S1-S6。用“胶体化学 IV,胶体化学试验法 (日本化学会编,东京化学同人 (1996))p127”的方法测量获得的隔离粒子分散液的 ζ 电位。

[0259] 结果示于表 3 中。

[0260] (微粒子和带电油墨的调制)

[0261] (微粒子 A 的合成)

[0262] 向安装有四口可分离盖、搅拌浆、三通旋塞、冷凝管、温度传感器的 100mL 的可分离烧瓶中,加入苯乙烯 64mmol、丙烯酸丁酯 32mmol、四甘醇丙烯酸酯 14mmol、离子交换水 36 克,用氮气置换 45 分钟,然后加入 2,2'-偶氮二(2-脒基丙烷)二盐酸盐 0.64mmol 作为引发剂,在氮氛围下在搅拌速度 200rpm、60°C 下进行 6 小时聚合。反应结束后,用 100 目的筛网过滤除去凝集物。

[0263] 对合成的微粒子进行离心分离,舍弃上层澄清液,然后用离子交换水使其再分散。重复该操作 3 次,进行微粒子的精制,之后将微粒子的水分散液冷冻干燥,从而获得平均粒径 365nm、CV 值为 5.0% 粉末状的微粒子 A。

[0264] (微粒子 B 的合成)

[0265] 向安装有四口可分离盖、搅拌浆、三通旋塞、冷凝管、温度传感器的 500mL 的可分离烧瓶中,加入苯乙烯 320mmol、甲基丙烯酸苯酯二甲基铈甲基硫酸盐(phenyl methacrylate dimethylsulfoniumsulfate salt)3.2mmol、离子交换水 160 克,用氮气置换 45 分钟,然后加入 2,2'-偶氮二(2-脒基丙烷)二盐酸盐 3.2mmol 作为引发剂,在氮氛围下在搅拌速度 200rpm、60°C 下进行 6 小时聚合。

[0266] 反应结束后,与微粒子 A 的情况相同地获得平均粒径 216nm、CV 值为 3.3% 粉末状的微粒子 B。

[0267] (微粒子 C 的合成)

[0268] 向安装有四口可分离盖、搅拌浆、三通旋塞、冷凝管、温度传感器的 100mL 的可分离烧瓶中,加入苯乙烯 64mmol、丙烯酸丁酯 15mmol、丙烯酸 6mmol、离子交换水 36 克,用氮气置换 45 分钟,然后加入过硫酸钾 0.64mmol 作为引发剂,在氮氛围下在搅拌速度 200rpm、60°C 下进行 6 小时聚合。

[0269] 反应结束后,与微粒子 A 的情况相同地获得平均粒径 355nm、CV 值为 5.5% 粉末状的微粒子 C。

[0270] (带电油墨的调整)

[0271] 取必要量的所得微粒子,慢慢地添加至具有表 3 所述组成的溶剂中,以达到规定的粒子浓度,并用超声波处理机充分搅拌使之分散后,用 10 μm 网眼的不锈钢制筛过滤除去凝聚物,从而获得带电油墨 E1-E5。用与上述的方法相同方法测量获得的带电油墨的 ζ 电位。结果示于表 3 中。

[0272] 另外,调制作为微粒子 D 的阳离子性的聚乙抱亚胺以 0.05wt% 的浓度以分子态分散(溶解)于水/2-丙醇(重量比 70/30)中的带电油墨 E6。

[0273] (基板的制作)

[0274] 作为液晶试验面板用基板,使用了滤色片基板和模拟了位于 TFT 阵列基板中的段差的基板(TFT 阵列模型基板)。

[0275] (滤色片基板)

[0276] 制作滤色片基板时,在玻璃基板上用通常的方法设置由金属铬组成的黑底(宽:25 μm,纵向间隔:150 μm,横向间隔:75 μm,厚:0.2 μm),在其间形成由 RGB 三种颜色组成的滤色片像素(厚:1.5 μm)。在其上设置外涂层和 ITO 透明电极,再在其上用旋涂法均匀

涂布含有聚酰亚胺的溶液（日产化学社制，サンエバ-SE1211，表面张力（ $\gamma$ ）：26mN/m），在80℃下干燥后在190℃下烧成1小时使其固化而形成取向膜。

[0277] 此时，根据各色像素滤色片间的间隔差，制作表面光滑的基板（参考图7(b)15(I)）、以及具有凹部（段差（深度）1.3 $\mu\text{m}$ ）的基板（参考图7(b)15(II)）这两种基板。

[0278] （TFT 阵列基板）

[0279] 制作 TFT 阵列基板时，在玻璃基板上，在相对于滤色片基板的黑底的位置用以往公知的方法设置由铜组成的段差（宽8 $\mu\text{m}$ ，厚0.2 $\mu\text{m}$ ），在其上设置ITO透明电极，并用上述方法形成取向膜（参考由图7(b)16(I)）。此时，还制作了段差为0.005( $\mu\text{m}$ )、1.0( $\mu\text{m}$ )的基板。

[0280] 使用表3中所示的带电油墨、隔离粒子分散液和基板用下述的方法制作液晶显示元件。

[0281] （使用喷墨法的带电油墨的喷出以及隔离粒子的配置）

[0282] 使用表3中所示的带电油墨、隔离粒子分散液和基板，在用加热器加热到45℃的平台上，放置具有上述段差的TFT阵列模型基板，使用压电方式的搭载了口径为25 $\mu\text{m}$ 的喷头的喷墨装置，以对应于该滤色片的黑底的段差为目标，每隔纵列1列，在纵列上，按照110 $\mu\text{m}$ 间隔喷出带电油墨的液滴而以纵110 $\mu\text{m}$ ×横150 $\mu\text{m}$ 间距进行配置，并使其干燥。此时的液滴量示于表3中。还有，该液滴在基板上的铺展程度在液滴量为2pL时为20微米左右。另外，把喷出时喷嘴（喷头面）和基板的间隔规定为0.5mm，并采用了双程方式。

[0283] 接着，把喷头改为喷嘴口径为50 $\mu\text{m}$ 的喷头，将隔离粒子分散液喷出到相同位置，使其干燥。在获得的基板上配置的隔离粒子的分布密度为180个/ $\text{mm}^2$ ，平均隔离粒子数为3.0个/点。

[0284] 用肉眼确认喷出到平台上的基板上的隔离粒子分散液完全干燥后，再除去残留溶剂，将其移至加热到150℃的电热板上进行加热并放置15分钟，从而使隔离粒子固着在基板上。

[0285] （评价用液晶显示单元的制作）

[0286] 将如上所述地配置了隔离粒子的TFT阵列模型基板和作为对置基板的滤色片基板的周边用密封剂粘合，并将密封剂在150℃下加热1小时使其固化，从而制作单元间隙为隔离粒子粒径的空心单元，接着用真空法填充液晶，用封口剂将注入口密封来制作液晶显示单元。

[0287] （评价）

[0288] 对下述的项目进行评价，结果示于表3中。

[0289] （隔离粒子分布密度）

[0290] 在基板上固着隔离粒子后，观察每1 $\text{mm}^2$ 中分布的隔离粒子的个数，并将其规定为分布密度。

[0291] （平均隔离粒子数）

[0292] 把在1 $\text{mm}^2$ 的范围内每一配置中凝集的隔离粒子个数的平均值规定为平均隔离粒子数。另外，“-”符号表示没有看到凝集。

[0293] （隔离粒子配置精度）

[0294] 按照下述标准判定干燥液滴后的隔离粒子的配置状态。

[0295] ○：…几乎所有的隔离粒子都位于遮光区域。

[0296] △：…部分隔离粒子位于遮光区域之外的位置。

[0297] ×：…大多数隔离粒子位于遮光区域之外的位置。

[0298] （隔离粒子存在范围）

[0299] 由黑底、或者与此对应部分的中心向两侧等间隔地拉出平行线，把在该两根平行线间以个数计 95% 以上的隔离粒子存在的平行线间的距离规定为隔离粒子存在范围。

[0300] （显示图像质量）

[0301] 观察隔离粒子的位置，按照下述标准进行判定。

[0302] ○：…在显示区域几乎没有看到隔离粒子，没有由隔离粒子引起的暗点。

[0303] △：…在显示区域看到了少量隔离粒子，存在由隔离粒子引起的暗点。

[0304] ×：…看到了隔离粒子，存在由隔离粒子引起的暗点。

[0305] 表 3

[0306]

		实施例													
		14	15	16	17	18	19	20	21	22	23	24	25	26	
带电油墨	种类	E1	E2	E2	E3	E3	E4	E4	E4	E4	E5	E6	-	-	
	微粒	种类	A	B	B	C	C	A	A	A	A	B	D	-	-
		加入量 (g)	0.05	0.05	0.05	0.05	0.05	0.02	0.02	0.02	0.02	0.05	0.05	-	-
溶剂	2-丙醇 (g)	10	15	15	15	15	10	10	10	10	15	70	-	-	
	水 (g)		15	15	15	15	-	-	-	-	85	30	-	-	
	乙二醇 (g)	90	70	70	65	65	85	85	85	85	-	-	-	-	
	1,4-丁二醇 (g)	-	-	-	5	5	-	-	-	-	-	-	-	-	
	二甘醇 (g)	-	-	-	-	-	5	5	5	5	-	-	-	-	
ζ 电位 (mV)		+24	+60	+60	-45	-45	+22	+22	+22	+22	+55	-	-	-	
喷出量 (pL)		18	18	2	18	18	18	2	2	2	18	2	-	-	

隔离粒子分散液	种类		S3	S2	S2	S3	S1	S4	S5	S5	S5	S6	S2	S2	S6	
	隔离子		种类	SC	SB	SB	SC	SA	SA	SB	SB	SB	SC	SB	SB	SC
			加入量 (g)	0.25	0.25	0.25	0.25	0.25	0.25	0.25	0.25	0.25	0.25	0.25	0.25	0.25
	溶剂	2-丙醇 (g)		10	15	15	10	15	15	15	15	15	15	15	15	15
		水 (g)		-	85	85	-	15	5	15	15	15	15	85	85	83
		乙二醇 (g)		90	-	-	90	65	80	65	65	65	70	-	-	2
		1,4-丁二醇 (g)		-	-	-	-	-	-	5	5	5	-	-	-	-
		二甘醇 (g)		-	-	-	-	5	-	-	-	-	-	-	-	-
	ζ 电位 (mV)		-20	-35	-35	-20	+30	+28	-33	-33	-33	-33	-22	-35	-35	-33
	基板	被喷基板		种类	15(I)	15(I)	15(I)	15(I)	15(I)	15(I)	15(I)	15(II)	16	15(I)	15(I)	15(I)
		段差 (mm)	0	0	0	0	0	0	0	2	5	0	0	0	0	
对置基板		种类	15	15	15	15	15	15	15	15	14a	15	15	15	15	

[0307]

	段差 (mm)	5	5	5	5	5	5	5	5	5	0	5	5	5	5
结果	隔离子分密度 (个/mm <sup>2</sup> )	180	195	175	210	180	200	180	205	195	185	205	190	180	
	平均隔离粒子数 (个/点)	3.0	3.1	3.0	3.4	3.0	3.4	3.0	3.3	3.1	3.1	3.3	3.1	3.0	
	隔离粒子配置精度	○	○	○	○	○	○	○	○	○	○	○	○	△	△
	隔离粒子存在范围 (μm)	25	21	18	25	22	25	20	20	19	22	22	32	33	
	图像显示质量	○	○	○	○	○	○	○	○	○	○	○	○	△	△

[0308] 如表 3 中所示,就实施例 14-24 来说,隔离粒子以高精度几乎都被配置在非显示区域,显示图像质量出色。尤其在带电油墨的液量为小于等于 10pL 时、以及在带电油墨的电荷和经带电处理的隔离粒子的电荷相反时配置精度良好。就实施例 25-26 来说,虽然配置精度等比实施例 14-24 差,但是显示图像质量出色。

[0309] (实施例 27-46 和比较例 1-4)

[0310] (隔离种粒子的制作)

[0311] 向可分离烧瓶内投入 15 重量份的二乙烯基苯、5 重量份的丙烯酸异辛酯和作为聚合引发剂的 1.3 重量份的过氧化苯甲酰,均匀搅拌混合。

[0312] 接着,投入聚乙烯醇(商品名“クラレポバール GL-03”,クラレ社制)的 3 重量%水溶液 20 重量份和十二烷基硫酸钠 0.5 重量份,均匀搅拌混合,然后投入离子交换水 140 重量份。

[0313] 接着,在氮气流下,一边搅拌该混合水溶液,一边在 80°C 下进行聚合反应 15 小时,从而获得微粒。用热水以及丙酮充分清洗获得的微粒,然后进行分级操作,使丙酮挥发,从而制作隔离种粒子( $\alpha$ )。获得的隔离种粒子( $\alpha$ )的平均粒径是 4.0  $\mu\text{m}$ , CV 值为 3.0%。此外,相同地制作平均粒径为 3.0  $\mu\text{m}$ 、CV 值为 3.0%的隔离种粒子( $\beta$ )和平均粒径为 5.0  $\mu\text{m}$ 、CV 值为 3.0%的隔离种粒子( $\gamma$ )。

[0314] (隔离粒子的制作)

[0315] 使用获得的 3 种隔离种粒子,将隔离种粒子 5 重量份投入二甲基亚砜(DMSO) 20 重量份、甲基丙烯酸羟甲酯 2 重量份和 N-丙烯酰胺 18 重量份中,并用超声波处理机(sonicate)分散后,均匀搅拌混合。接着,用氮气置换反应体系,在 30°C 下持续搅拌 2 小时。

[0316] 接着,向反应体系种添加 10 重量份用 1N 的硝酸水溶液调制的 0.1mol/L 的硝酸铈铵水溶液,进行聚合反应 5 小时,取出反应液,用 3  $\mu\text{m}$  的膜滤器过滤粒子和反应液进行分离。

[0317] 然后,用乙醇和丙酮充分清洗获得的粒子,之后在真空干燥器中进行减压干燥,从而制作隔离粒子 SA( $\alpha$ )、隔离粒子 SA( $\beta$ ) 和隔离粒子 SA( $\gamma$ )。

[0318] 另外,将隔离种粒子( $\alpha$ ) 5 重量份投入 DMSO 20 重量份、甲基丙烯酸羟甲酯 2 重量份、甲基丙烯酸 16 重量份和丙烯酸月桂基酯 2 重量份中,相同地制作隔离粒子 SB( $\alpha$ )。

[0319] (隔离粒子分散液的调制)

[0320] 使用获得的 4 种隔离种粒子,而且,使用表 4 中所示的 8 种溶剂作为分散介质用溶剂,作成表 5 中所示组成的混合物,将该混合物用超声波处理机充分搅拌混合使之均匀分散后,用 10  $\mu\text{m}$  网眼的不锈钢制筛过滤,除去凝聚物,从而调制了 A-L 的 12 种隔离粒子分散液。

[0321] 表 4

[0322]

溶剂的种类	沸点 (°C)	粘度 (mPa·s)	表面 张力 (mN/m)	初期接触角 (θ :度)			后退接触角 (θ <sub>r</sub> :度)		
				PI1	PI2	PI3	PI1	PI2	PI3
IPA(2-丙醇)	82	2.4	21.7	0	0	0	0	0	0
水	100	1.0	72.6	57.4	76.5	89.8	14.6	30.2	57.2
EGME(乙二醇单乙醚)	120	2.1	31.8	0	0	24.5	0	0	0
PG(丙二醇)	187	56.0	38.0	低于5	31.1	42.0	0	低于5	12.5
DEGMM(二甘醇单甲醚)	194	4.0	34.8	0	5.8	33.6	0	0	6.4
EG(乙二醇)	198	23.0	46.5	25.0	50.8	69.0	0	15.0	51.2
1,4-BD(1,4-丁二醇)	229	88.0	45.3	20.4	41.0	50.8	0	10.7	35.4
DEG(二甘醇)	245	35.0	48.5	22.7	38.8	53.5	0	13.5	32.8

[0323] (注)-1 粘度 :在 20°C下测量

[0324] (注)-2PI1、PI2 和 PI3 :取向膜

[0325] (注)-3 取向膜的表面能量 (mN/m)

[0326]

PI1	PI2	PI3
46.0	39.0	26.0

[0327] [表 5]

[0328]

隔离粒子分散液		A	B	C	D	E	F	G	H	I	J	K	L
分散 介质	IPA	15	10	-	10	10	10	10	15	15	15	15	10
	水	85	-	-	-	-	-	-	15	15	15	15	40
	EGME	-	-	-	-	-	-	-	-	-	-	-	-
	PG	-	-	-	90	-	-	-	-	-	-	-	-
	DEGMM	-	-	-	-	90	-	-	-	-	-	-	-
	EG	-	90	100	-	-	-	-	70	70	70	70	50
	1,4-BD	-	-	-	-	-	90	-	-	-	-	-	-
	DEG	-	-	-	-	-	-	90	-	-	-	-	-
隔 离 粒 子	SA(α)	0.25	0.25	0.25	0.25	0.25	0.25	0.25	0.25	-	-	-	0.25
	SA(β)	-	-	-	-	-	-	-	-	-	0.25	-	-
	SA(γ)	-	-	-	-	-	-	-	-	-	-	0.25	-
	SB(α)	-	-	-	-	-	-	-	-	0.25	-	-	-
平均粒径(μm)		4.0	4.0	4.0	4.0	4.0	4.0	4.0	4.0	4.0	3.0	5.0	4.0
表面张力(mN/m)		35.0	38.8	46.5	33.5	32.5	37.8	38.9	37.5	37.5	37.5	37.5	37.2

[0329] (注)-1 混合单位 :g

[0330] (注)-2 平均粒径 :隔离粒子的平均粒径

[0331] (注)-3 表面张力 :隔离粒子分散液的表面张力

[0332] 把隔离粒子分散液、被喷基板和对置基板规定为表 6(实施例 27-46) 和表 7(比较例 1-4) 中所示的组合,用下述的方法制作液晶显示装置。

[0333] (基板的准备)

[0334] 作为液晶显示装置用基板,准备了滤色片基板和模拟了 TFT 阵列基板中存在的段差的 TFT 阵列模型基板。制作滤色片基板时,用以往公知的方法在玻璃基板上设置由金属铬组成的黑底(宽:25 μm,纵向间隔:150 μm,横向间隔:75 μm,厚:0.2 μm),在其间形成由红、绿、蓝三种颜色组成的滤色片像素(厚:1.5 μm)。另外,在其上设置外涂层和 ITO 透明电极,并在其上用旋涂法均匀涂布聚酰亚胺树脂溶液(商品名“サンエバ-SE150”,日产化学社制),在 150℃ 下干燥后在 230℃ 下烧成 1 小时使其固化,从而形成取向膜 PI2(表面能量:39.0mN/m)。此外,还准备了使用另一聚酰亚胺树脂溶液(商品名“サンエバ-SE130”,日产化学社制)的取向膜 PI1(表面能量:46.0mN/m)、以及使用又一聚酰亚胺树脂溶液(商品名“サンエバ-SE1211”,日产化学社制)的取向膜 PI3(表面能量:26.0mN/m)。还有,取向膜的表面能量由以下已知的方法求出:测量表面张力已知的几种有机溶剂相对于取向膜的初期接触角  $\theta$ ,由这些的  $\cos \theta$  和这些有机溶剂的表面张力的关系算出临界表面能量。

[0335] 此外,制作了表面光滑的滤色片基板(图7的15)。另外,制作 TFT 阵列模型基板时,在玻璃基板上,在相对于滤色片基板的黑底的位置设置了由铜箔构成的段差部分(宽 $8\mu\text{m}$ ,高低差:5nm)。然后,在其上设置 ITO 透明电极,再用上述方法形成取向膜(图7的16)。此外,还制作了段差部分的高低差为 200nm 的基板。

[0336] (使用喷墨装置的隔离粒子的配置)

[0337] 在用安装的加热器加热到 $45^{\circ}\text{C}$ 的平台上放置具有上述段差的 TFT 阵列模型基板,使用压电方式的在喷头顶端搭载了口径为 $50\mu\text{m}$ 的喷嘴的喷墨装置,以对应于滤色片基板的黑底的段差部分为目标,每隔纵列 1 列,在纵列上按照 $110\mu\text{m}$ 间隔喷出隔离粒子分散液,从而以纵 $110\mu\text{m}\times$ 横 $150\mu\text{m}$ 间距配置隔离粒子。另外,把喷出时喷嘴(喷头面)和基板的间隔规定为 $0.5\text{mm}$ ,并使用了双程方式。

[0338] 接着,用肉眼确认喷出到平台上的基板上的隔离粒子分散液完全干燥后,为了除去残留的分散介质并且在基板上固着隔离粒子,将其移至加热到 $150^{\circ}\text{C}$ 的电热板上进行加热,并放置 15 分钟。另外,对粘度高的隔离粒子分散液,将喷墨装置的喷头加热后喷出。

[0339] (液晶显示装置的制作)

[0340] 通过密封剂粘合如上所述地配置了隔离粒子的 TFT 阵列模型基板和作为对置基板的滤色片基板的周边部分,将密封剂在 $150^{\circ}\text{C}$ 下加热 1 小时使其固化,制作单元间隙为隔离粒子粒径的空心单元,然后用真空法填充液晶,用封口剂将注入口密封,从而制作液晶显示装置。

[0341] (性能评价)

[0342] 用以下方法评价获得的液晶显示装置的性能(1. 隔离粒子分布密度,2. 平均隔离粒子数,3. 隔离粒子配置精度,4. 隔离粒子的存在范围,5. 显示质量)。其结果如在表 6(实施例)和表 7(比较例)中所示。

[0343] 1. 隔离粒子分布密度

[0344] 测量了每 $1\text{mm}^2$ 中分布的隔离粒子的个数。

[0345] 2. 平均隔离粒子数

[0346] 在 $1\text{mm}^2$ 的范围内,测量每一个点(配置位置)中凝集的隔离粒子个数,求出平均值。但是,比较例 1-4 的液晶显示装置由于隔离粒子没有凝集,所以未能求出平均隔离粒子数。

[0347] 3. 隔离粒子配置精度

[0348] 将喷出到基板上的隔离粒子分散液的液滴干燥后,用电子显微镜观察隔离粒子的配置状态,根据下述判定标准评价隔离粒子的配置精度。

[0349] [判定标准]

[0350] ○: ...几乎所有的隔离粒子都被配置在对应于遮光区域的区域。

[0351] △: ...部分隔离粒子被配置在对应于遮光区域的区域之外的位置。

[0352] ×: ...大多数隔离粒子被配置在对应于遮光区域的区域之外的位置。

[0353] 4. 隔离粒子的存在范围

[0354] 如图 8 中所示,由对应于遮光区域的区域的中心线向两侧等间隔地拉出两根平行线,在 $1\text{mm}^2$ 的范围内测量在由该两根平行线包围的范围内以个数计 95% 以上的隔离粒子存在的平行线间的距离 $d(\mu\text{m})$ 。

## [0355] 5. 显示质量

[0356] 向液晶显示装置外加规定的电压,用电子显微镜观察有无因隔离粒子引起的暗点等显示不良,按照下述判定标准评价显示质量。

[0357] ○ : ...在对应于显示区域(显示部分)的区域中几乎不存在隔离粒子,完全没有看到因隔离粒子引起的暗点等显示不良,显示质量出色。

[0358] △ : ...在对应于显示区域(显示部分)的区域中存在少量隔离粒子,看到少量因隔离粒子引起的暗点等显示不良。

[0359] × : ...在对应于显示区域(显示部分)的区域中存在很多隔离粒子,明显看到了因隔离粒子引起的暗点等显示不良。

## [0360] 表 6

## [0361]

	隔离 粒子 分散 液 的 种类	被喷基板					对置基板		性能评价结果				
		种 类	取 向 膜 的 种 类	段 差 ( mm )	初 期 接 触 角 $\theta$ ( 度 )	后 退 接 触 角 $\theta_r$ ( 度 )	种 类	段 差 ( mm )	分 布 密 度 ( 个 / mm <sup>2</sup> )	平 均 隔 离 粒 子 数 ( 个 / 点 )	配 置 精 度	存 在 范 围 ( $\mu$ m )	显 示 质 量
实施例 27	A	16	PI1	5	32.4	10.0	15	0	180	3.0	○	25	○
实施例 28	A	16	PI2	5	47.5	25.8	15	0	190	3.1	○	23	○
实施例 29	A	16	PI3	5	54.7	42.5	15	0	175	3.0	○	20	○
实施例 30	B	16	PI2	5	26.9	14.4	15	0	200	3.2	○	25	○
实施例 31	B	16	PI3	5	35.3	33.3	15	0	190	3.1	○	24	○
实施例 32	C	16	PI2	5	50.8	15.0	15	0	190	3.1	○	24	○
实施例 33	C	16	PI3	5	69.0	51.2	15	0	180	3.0	○	21	○
实施例 34	D	16	PI3	5	18.4	9.7	15	0	210	3.3	○	25	○
实施例 35	E	16	PI3	5	18.2	5.7	15	0	190	3.1	○	25	○
实施例 36	F	16	PI2	5	21.4	10.2	15	0	180	3.0	○	24	○
实施例 37	F	16	PI3	5	25.8	18.1	15	0	200	3.4	○	23	○
实施例 38	G	16	PI2	5	22.2	9.8	15	0	190	3.1	○	22	○
实施例 39	G	16	PI3	5	24.3	20.0	15	0	180	3.0	○	22	○
实施例 40	H	16	PI2	5	34.5	18.2	15	0	190	3.2	○	24	○
实施例 41	H	16	PI3	5	47.2	42.4	15	0	175	3.0	○	23	○
实施例 42	I	16	PI3	5	47.2	42.4	15	0	195	3.0	○	22	○
实施例 43	J	16	PI3	5	47.2	42.4	15	0	220	3.6	○	21	○
实施例 44	K	16	PI3	5	47.2	42.4	15	0	170	2.9	○	25	○
实施例 45	H	15	PI3	0	47.2	42.4	16	5	180	3.1	○	25	○
实施例 46	H	16	PI3	200	47.2	42.4	15	0	175	3.0	○	20	○

[0362] (注)被喷出基板的种类和对置基板的种类:图 7 中的符号

[0363] [表 7]

[0364]

	被喷基板			对置基板			性能评价结果						
	隔离 粒子 分散 液的 种类	种类	取向膜 的种类	段差 (mm)	初期接 触角 $\theta$ (度)	后退接 触角 $\theta_r$ (度)	种类	段差 (mm)	分布 密度 (个 /mm <sup>2</sup> )	平均隔离粒 子数 (个 /点)	配置精 度	存在 范围 ( $\mu$ m)	显示 质量
比较例 1	B	16	PII	5	17.9	低于 5	15	0	200	-	×	60	×
比较例 2	D	16	PII	5	24.2	低于 5	15	0	185	-	×	68	×
比较例 3	L	16	PII	5	33.4	低于 5	15	0	185	-	×	44	×
比较例 4	H	16	PII	5	28.5	低于 5	15	0	190	-	×	48	×

[0365] (注) 被喷出基板的种类和对置基板的种类:图 7 中的符号

[0366] 由表 6 可知,使用本发明制造方法的实施例 27-46 的液晶显示装置,其隔离粒子分布密度、平均隔离粒子数、隔离粒子配置精度、隔离粒子的存在范围和显示质量都出色。

[0367] 与此相反,由表 7 可知,隔离粒子分散液相对于被喷基板的后退接触角 ( $\theta_r$ ) 不足 5 的比较例 1-4 的液晶显示装置中由于隔离粒子不能凝集,所以未能求出平均隔离粒子数,而且,由于隔离粒子的配置精度差,隔离粒子的存在范围也宽,所以显示质量差。

[0368] ( 实施例 47-58 和比较例 5)

[0369] ( 隔离种粒子的制作 )

[0370] 向可分离烧瓶内投入 15 重量份的二乙烯基苯、5 重量份的丙烯酸异辛酯和作为聚合引发剂的 1.3 重量份的过氧化苯甲酰,均匀搅拌混合。

[0371] 接着,投入聚乙烯醇(商品名“クラレポバール GL-03”,クラレ社制)的 3 重量%水溶液 20 重量份和十二烷基硫酸钠 0.5 重量份,均匀搅拌混合,然后投入离子交换水 140 重量份。

[0372] 接着,在氮气流下,一边搅拌该混合水溶液,一边在 80℃ 下进行聚合反应 15 小时,从而获得微粒。用热水以及丙酮充分清洗获得的微粒,然后进行分级操作,使丙酮挥发,从而制作隔离种粒子 ( $\alpha$ )。获得的隔离种粒子 ( $\alpha$ ) 的平均粒径是 4.0  $\mu\text{m}$ , CV 值为 3.0%。此外,相同地制作平均粒径为 3.0  $\mu\text{m}$ 、CV 值为 3.0% 的隔离种粒子 ( $\beta$ ) 和平均粒径为 5.0  $\mu\text{m}$ 、CV 值为 3.0% 的隔离种粒子 ( $\gamma$ )。

[0373] ( 隔离粒子的制作 )

[0374] 使用获得的 3 种隔离种粒子,将隔离种粒子 5 重量份投入二甲基亚砷 (DMSO) 20 重量份、甲基丙烯酸羟甲酯 2 重量份和 N- 丙烯酰胺 18 重量份中,并用超声波处理机 (sonicate) 分散后,均匀搅拌混合。接着,用氮气置换反应体系,在 30℃ 下持续搅拌 2 小时。

[0375] 接着,向反应体系中添加 10 重量份用 1N 的硝酸水溶液调制的 0.1mol/L 的硝酸铈铵水溶液,进行聚合反应 5 小时,取出反应液,用 3  $\mu\text{m}$  的膜滤器过滤粒子和反应液进行分离。

[0376] 然后,用乙醇和丙酮充分清洗获得的粒子,之后在真空干燥器中进行减压干燥,从而制作隔离粒子 SA( $\alpha$ )、隔离粒子 SA( $\beta$ ) 和隔离粒子 SA( $\gamma$ )。

[0377] 另外,将隔离种粒子 ( $\beta$ ) 5 重量份投入 DMSO 20 重量份、甲基丙烯酸羟甲酯 2 重量份、甲基丙烯酸 16 重量份和丙烯酸月桂基酯 2 重量份中,相同地制作隔离粒子 SB( $\beta$ )。

[0378] ( 隔离粒子分散液的调制 )

[0379] 使用获得的隔离粒子 SA 和 SB,作成表 8 中所示组成的混合物,将该混合物用超声波处理机充分搅拌混合使之均匀分散后,用 10  $\mu\text{m}$  网眼的不锈钢制筛过滤,除去凝聚物,从而调制了 A-G 的 7 种隔离粒子分散液。

[0380] 表 8

[0381]

隔离粒子分散液	A	B	C	D	E	F	G
---------	---	---	---	---	---	---	---

隔离 粒 子	SA( $\alpha$ )	-	0.50	0.50	0.50	-	-	-
	SA( $\beta$ )	0.15	-	-	-	-	-	0.15
	SA( $\gamma$ )	-	-	-	-	0.50	-	-
	SB( $\beta$ )	-	-	-	-	-	0.15	-
分 散 介 质	异丙醇	14.5	14.5	15.0	15.0	14.5	14.5	14.8
	乙二醇	0.5	0.5	40.0	85.0	0.5	0.5	0.2
	离子交换水	85.0	85.0	45.0	-	85.0	85.0	85.0
隔离粒子的平均粒径 ( $\mu\text{m}$ )		3.0	4.0	4.0	4.0	5.0	3.0	3.0
分散液的表面张力 (mN/m)		35.0	35.0	32.0	31.0	35.0	35.0	35.0

[0382] (注)-1 混合单位:重量份

[0383] (注)-2 分散液:隔离粒子分散液

[0384] 把隔离粒子分散液、被喷基板和对置基板规定为表 9 中所示的组合,用下述的方法制作了液晶显示单元。

[0385] (基板的准备)

[0386] 图 7 是表示实施例中所使用的基板的示意图,(a)表示从上方看到的情况,(b)表示从横向看到的情况。

[0387] 作为液晶显示单元用基板,准备了滤色片基板和模拟了 TFT 阵列基板中存在的段差的 TFT 阵列模型基板。

[0388] 制作滤色片基板时,用以往公知的方法在玻璃基板上设置由金属铬组成的黑底(宽:25 $\mu\text{m}$ ,纵向间隔:150 $\mu\text{m}$ ,横向间隔:75 $\mu\text{m}$ ,厚:0.2 $\mu\text{m}$ ),在其间形成由红、绿、蓝三种颜色组成的滤色片像素(厚:1.5 $\mu\text{m}$ )。另外,在其上设置外涂层和 ITO 透明电极,并在其上用旋涂法均匀涂布聚酰亚胺树脂溶液(商品名“サンエバ-SE7492”,日产化学社制),在 150 $^{\circ}\text{C}$ 下干燥后在 230 $^{\circ}\text{C}$ 下烧成 1 小时使其固化,从而形成取向膜 PI1(表面能量:36mN/m)。此外,还准备了使用另一聚酰亚胺树脂溶液(商品名“サンエバ-SE1211”,日产化学社制)的取向膜 PI2(表面能量:26mN/m)、以及使用又一聚酰亚胺树脂溶液(商品名“サンエバ-SE130”,日产化学社制)的取向膜 PI3(表面能量:46mN/m)。还有,取向膜的表面能量由以下已知的方法求出:测量表面张力已知的几种有机溶剂相对于取向膜的初期接触角  $\theta$ ,由这些的  $\cos \theta$  和这些有机溶剂的表面张力的关系算出临界表面能量。

[0389] 此外,根据各色像素滤色片间的间隔差,制作了表面光滑的基板(图 7 的 15(I))和具有凹部(深:1.3 $\mu\text{m}$ )作为段差部分的基板(图 7 的 15(II))这两种基板。另外,制作

TFT 阵列模型基板时,在玻璃基板上,在相对于滤色片基板的黑底的位置设置了由铜箔构成的段差部分(宽  $8\mu\text{m}$ ,厚  $:0.2\mu\text{m}$ )。然后,在铜箔上设置 ITO 透明电极,再用上述方法形成取向膜(图 7 的 16)。此外,还制作了段差部分的高低差为  $0.005(\mu\text{m})$ 、 $1.0(\mu\text{m})$  的基板。

[0390] (使用喷墨装置的隔离粒子的配置)

[0391] 在用安装的加热器加热到  $45^{\circ}\text{C}$  的平台上放置具有上述段差的 TFT 阵列模型基板,使用压电方式的在喷头顶端搭载了口径为  $50\mu\text{m}$  喷嘴的喷墨装置,以对应于滤色片基板的黑底的段差部分为目标,每隔纵列 1 列,在纵列上按照  $110\mu\text{m}$  间隔喷出隔离粒子分散液,从而以纵  $110\mu\text{m}\times$  横  $150\mu\text{m}$  间距配置隔离粒子。另外,把喷出时喷嘴(喷头面)和基板的间隔规定为  $0.5\text{mm}$ ,并使用了双程方式。这样配置的隔离粒子的分布密度为  $200$  个  $/\text{mm}^2$ 。用肉眼确认喷出到平台上的基板上的隔离粒子分散液完全干燥后,为了除去残留的分散介质并在基板上固着隔离粒子,将其移至加热到  $150^{\circ}\text{C}$  的电热板上进行加热,并放置 15 分钟。

[0392] (液晶显示单元的制作)

[0393] 通过密封剂粘合配置了隔离粒子的 TFT 阵列模型基板和作为对置基板的滤色片基板的周边部分,将密封剂在  $150^{\circ}\text{C}$  下加热 1 小时使其固化,制作单元间隙为隔离粒子粒径的空心单元,然后用真空法填充液晶,用封口剂将注入口密封,从而制作液晶显示单元。

[0394] (性能评价)

[0395] 用以下方法评价获得的液晶显示单元的性能(1. 隔离粒子配置精度,2. 隔离粒子的存在范围,3. 显示质量)。其结果如表 9 中所示。

[0396] 1. 隔离粒子配置精度

[0397] 将喷出到基板上的隔离粒子分散液的液滴干燥后,用电子显微镜观察隔离粒子的配置状态,根据下述判定标准评价隔离粒子的配置精度。

[0398] [判定标准]

[0399] ○ : ...几乎所有的隔离粒子都被配置在遮光区域中。

[0400] △ : ...部分隔离粒子被配置在遮光区域之外的位置。

[0401] × : ...大多数隔离粒子被配置在遮光区域之外的位置。

[0402] 2. 隔离粒子的存在范围

[0403] 图 8 是表示隔离粒子存在范围的评价方法的示意图。如图 8 中所示,由遮光区域的中心线向两侧等间隔地拉出两根平行线,在  $1\text{mm}^2$  的范围内测量在由该两根平行线包围的范围内以个数计 95% 以上的隔离粒子存在的平行线间的距离  $d(\mu\text{m})$ 。

[0404] 3. 显示质量

[0405] 向液晶显示单元外加规定的电压,用电子显微镜观察有无因隔离粒子引起的暗点等显示不良,按照下述判定标准评价显示质量。

[0406] [判定标准]

[0407] ○ : ...在显示区域(显示部分)中几乎不存在隔离粒子,完全没有看到因隔离粒子引起的暗点等显示不良,显示质量出色。

[0408] △ : ...在显示区域(显示部分)中存在少量隔离粒子,看到了少量因隔离粒子引起的暗点等显示不良。

[0409] × : ...在显示区域(显示部分)中存在很多隔离粒子,明显看到了因隔离粒子引起的暗点等显示不良。

[0410] 表 9

[0411]

	隔离 粒子 分散 液 的 种类	隔离粒子		被喷出基板			段差的高 低差 ( $\mu$ m)	对置基板		性能评价结果		
		种类	平均粒 径 ( $\mu$ m)	种类	取向膜的 种类	取向膜的 SE (mN/m)		种类	段差的高 低差 ( $\mu$ m)	①配置 精度	②存在 范围 ( $\mu$ m)	③显示 质量
实施例 47	A	SA( $\beta$ )	3.0	16	PI1	36	0.005	15(I)	0	○	20	○
实施例 48	B	SA( $\alpha$ )	4.0	16	PI1	36	0.005	15(I)	0	○	21	○
实施例 49	C	SA( $\alpha$ )	4.0	16	PI1	36	0.005	15(I)	0	○	23	○
实施例 50	D	SA( $\alpha$ )	4.0	16	PI1	36	0.005	15(I)	0	○	25	○
实施例 51	E	SA( $\gamma$ )	5.0	16	PI1	36	0.005	15(I)	0	○	24	○
实施例 52	A	SA( $\beta$ )	3.0	16	PI2	26	0.005	15(I)	0	○	20	○
实施例 53	C	SA( $\alpha$ )	4.0	16	PI2	26	0.005	15(I)	0	○	22	○
实施例 54	D	SA( $\alpha$ )	4.0	16	PI2	26	0.005	15(I)	0	○	22	○
实施例 55	A	SA( $\beta$ )	3.0	16	PI1	36	0.2	15(I)	0	○	17	○
实施例 56	A	SA( $\beta$ )	3.0	15(II)	PI1	36	-1.3	16	0.005	○	18	○
实施例 57	F	SB( $\beta$ )	3.0	16	PI1	36	0.005	15(I)	0	○	21	○
实施例 58	G	SA( $\beta$ )	3.0	16	PI3	46	0.005	15(I)	0	△	32	△
比较例 5	D	SA( $\alpha$ )	4.0	16	PI3	46	0.005	15(I)	0	×	60	×

[0412] (注)-1 被喷基板的种类和对置基板的种类:图 7 中的符号

[0413] (注)-2 取向膜的 SE:取向膜的表面能量

[0414] (注)-3 ①配置精度和②存在范围:①隔离粒子的配置精度和②隔离粒子的存在范围

[0415] 由表 9 可知,使用本发明制造方法的实施例 47-58 的液晶显示单元其隔离粒子配置精度、隔离粒子的存在范围和显示质量都出色。

[0416] 与此相反,被喷基板的取向膜的表面能量超过 45mN/m 的比较例 5 的液晶显示单元的隔离粒子的配置精度差,隔离粒子的存在范围宽,显示质量差。

[0417] (实施例 56-69 和比较例 6-7)

[0418] (隔离种粒子的制作)

[0419] 向可分离烧瓶内投入 15 重量份的二乙烯基苯、5 重量份的丙烯酸异辛酯和作为聚合引发剂的 1.3 重量份的过氧化苯甲酰,均匀搅拌混合。

[0420] 接着,投入聚乙烯醇(商品名“クラレポバール GL-03”,クラレ社制)的 3 重量%水溶液 20 重量份和十二烷基硫酸钠 0.5 重量份,均匀搅拌混合,然后投入离子交换水 140 重量份。

[0421] 接着,在氮气流下,一边搅拌该混合溶液,一边在 80℃下进行聚合反应 15 小时,从而获得微粒。

[0422] 用热水以及丙酮充分清洗获得的微粒,然后进行分级操作,使丙酮挥发,从而制作隔离种粒子( $\alpha$ )。获得的隔离种粒子( $\alpha$ )的平均粒径是 4.0  $\mu$  m, CV 值为 3.0%。此外,相

同地制作平均粒径为 3.0  $\mu\text{m}$ 、CV 值为 3.0% 的隔离种粒子 ( $\beta$ ) 和平均粒径为 5.0  $\mu\text{m}$ 、CV 值为 3.0% 的隔离种粒子 ( $\gamma$ )。

[0423] (隔离粒子的制作)

[0424] 使用获得的 3 种隔离种粒子,将隔离种粒子 5 重量份投入二甲基亚砜 (DMSO) 20 重量份、甲基丙烯酸羟甲酯 2 重量份和 N- 丙烯酰胺 18 重量份中,并用超声波处理机 (sonicate) 分散后,均匀搅拌混合。接着,用氮气置换反应体系,在 30 $^{\circ}\text{C}$  下持续搅拌 2 小时。

[0425] 接着,向反应体系中添加 10 重量份用 1N 的硝酸水溶液调制的 0.1mol/L 的硝酸铈铵水溶液,进行聚合反应 5 小时,取出反应液,用 3  $\mu\text{m}$  的膜滤器过滤粒子和反应液进行分离。

[0426] 然后,用乙醇和丙酮充分清洗获得的粒子,之后在真空干燥器中进行减压干燥,从而制作隔离粒子 SA( $\alpha$ )、( $\beta$ ) 和 ( $\gamma$ )。

[0427] 另外,将隔离种粒子 ( $\beta$ ) 5 重量份投入 DMSO 20 重量份、甲基丙烯酸羟甲酯 2 重量份、甲基丙烯酸 16 重量份和丙烯酸月桂基酯 2 重量份中,相同地制作隔离粒子 SB( $\beta$ )。

[0428] (隔离粒子分散液的调制)

[0429] 使用获得的隔离粒子 SA 和 SB,作成表 10 中所示组成的混合物,将该混合物用超声波处理机充分搅拌混合使之均匀分散后,用 10  $\mu\text{m}$  网眼的不锈钢制筛过滤,除去凝聚物,从而调制了 A-F 的 6 种隔离粒子分散液。

[0430] [表 10]

[0431]

隔离粒子分散液		A	B	C	D	E	F
隔离粒子	SA( $\alpha$ )	-	0.50	0.50	0.50	-	-
	SA( $\beta$ )	0.15	-	-	-	-	-
	SA( $\gamma$ )	-	-	-	-	0.50	-
	SB( $\beta$ )	-	-	-	-	-	0.15
分散介质	异丙醇	14.5	14.5	15.0	15.0	14.5	14.5
	乙二醇	0.5	0.5	40.0	85.0	0.5	0.5
	离子交换水	85.0	85.0	45.0	-	85.0	85.0
隔离粒子的平均粒径 ( $\mu\text{m}$ )		3.0	4.0	4.0	4.0	5.0	3.0
分散液的表面张力 (mN/m)		35.0	35.0	32.0	31.0	35.0	35.0

分散液相对于基板的接触角(度)	47	47	38	35	47	47
-----------------	----	----	----	----	----	----

[0432] (注)-1 混合单位:重量份

[0433] (注)-2 分散液:隔离粒子分散液

[0434] 把隔离粒子分散液、被喷基板、对置基板和隔离粒子分散液液滴的喷出间隔(间距)规定为表 11 中所示的组合,用下述的方法制作液晶显示单元。

[0435] (基板的准备)

[0436] 作为液晶显示单元用基板,准备了滤色片基板和模拟了 TFT 阵列基板中存在的段差的 TFT 阵列模型基板。

[0437] 制作滤色片基板时,用以往公知的方法在玻璃基板上设置由金属铬组成的黑底(宽:15 $\mu\text{m}$ ,纵向间隔:150 $\mu\text{m}$ ,横向间隔:75 $\mu\text{m}$ ,厚:0.2 $\mu\text{m}$ ),在其间形成由红、绿、蓝三种颜色组成的滤色片像素(厚:1.5 $\mu\text{m}$ )。

[0438] 另外,在其上设置外涂层和 ITO 透明电极,并在其上用旋涂法均匀涂布聚酰亚胺树脂溶液(商品名“サンエバ-SE150”,日产化学社制),在 150 $^{\circ}\text{C}$  下干燥后在 230 $^{\circ}\text{C}$  下烧成 1 小时使其固化,从而形成取向膜。

[0439] 此外,根据滤色片的宽度,制作了表面光滑的基板(图 7 的 15(I))和具有凹部(深:1.3 $\mu\text{m}$ )作为段差部分的基板(图 7 的 15(II))这两种基板。另外,制作 TFT 阵列模型基板时,在玻璃基板上,在相对于滤色片基板的黑底的位置设置了由铜箔构成的段差部分(宽 4 $\mu\text{m}$ ,厚:0.2 $\mu\text{m}$ )。然后,在铜箔上设置 ITO 透明电极,再形成取向膜。此外,还制作了段差部分的高低差为 0.005( $\mu\text{m}$ )、1.0( $\mu\text{m}$ )的基板。

[0440] (使用喷墨装置的隔离粒子的配置)

[0441] 在用安装的加热器加热到 45 $^{\circ}\text{C}$  的平台上放置具有上述段差的 TFT 阵列模型基板,使用压电方式的在喷头顶端搭载了口径为 50 $\mu\text{m}$  喷嘴的喷墨装置,以对应于滤色片基板的黑底的段差部分为目标,每隔纵列 1 列,在纵列上按照 110 $\mu\text{m}$  间隔喷出隔离粒子分散液,从而以纵 110 $\mu\text{m}$ × 横 150 $\mu\text{m}$  间距配置隔离粒子。另外,把喷出时喷嘴(喷头面)和基板的间隔规定为 0.5mm,并使用了双程方式。这样配置的隔离粒子的分布密度为 200 个/ $\text{mm}^2$ 。用肉眼确认喷出到平台上的基板上的隔离粒子分散液完全干燥后,为了除去残留的分散介质并在基板上固着隔离粒子,将其移至加热到 150 $^{\circ}\text{C}$  的电热板上进行加热,并放置 15 分钟。

[0442] (液晶显示单元的制作)

[0443] 通过密封剂粘合如上所述地配置了隔离粒子的 TFT 阵列模型基板和作为对置基板的滤色片基板的周边部分,将密封剂在 150 $^{\circ}\text{C}$  下加热 1 小时使其固化,制作单元间隙为隔离粒子粒径的空心单元,然后用真空法填充液晶,用封口剂将注入口密封,从而制作液晶显示单元。

[0444] (性能评价)

[0445] 用以下方法评价获得的液晶显示单元的性能(1. 隔离粒子配置精度,2. 隔离粒子的存在范围,3. 显示质量)。其结果如表 11 中所示。

[0446] 1. 隔离粒子配置精度

[0447] 将喷出到基板上的隔离粒子分散液的液滴干燥后,用电子显微镜观察隔离粒子的

配置状态,根据下述判定标准评价隔离粒子的配置精度。

[0448] [判定标准]

[0449] ○: …几乎所有的隔离粒子都被配置在遮光区域中。

[0450] △: …部分隔离粒子被配置在遮光区域之外的位置。

[0451] ×: …大多数隔离粒子被配置在遮光区域之外的位置。

[0452] 2. 隔离粒子的存在范围

[0453] 如图 8 中所示,由遮光区域的中心线向两侧等间隔地拉出两根平行线,在  $1\text{mm}^2$  的范围内测量在由该两根平行线包围的范围内以个数计 95% 以上的隔离粒子存在的平行线间的距离  $d(\mu\text{m})$ 。

[0454] 3. 显示质量

[0455] 向液晶显示单元外加规定的电压,用电子显微镜观察有无因隔离粒子引起的暗点等显示不良,按照下述判定标准评价显示质量。

[0456] [判定标准]

[0457] ○: …在显示区域(显示部分)中几乎不存在隔离粒子,完全没有看到因隔离粒子引起的暗点等显示不良,显示质量出色。

[0458] △: …在显示区域(显示部分)中存在少量隔离粒子,看到了少量因隔离粒子引起的暗点等显示不良。

[0459] ×: …在显示区域(显示部分)中存在很多隔离粒子,明显看到了因隔离粒子引起的暗点等显示不良。

[0460] 表 11

[0461]

	隔离 粒子 分散 液 的 种类	隔离粒子		被喷基板		对置基板		液滴的喷出间隔		性能评价结果		
		种类	平均粒 径( $\mu\text{m}$ )	种类	段差 的高低差 ( $\mu\text{m}$ )	种类	段差的高 低差( $\mu\text{m}$ )	纵向 ( $\mu\text{m}$ )	横向( $\mu\text{m}$ )	①配置 精度	②存在 范围( $\mu\text{m}$ )	③显示 质量
实施例 59	A	SA( $\beta$ )	3.0	16	0.2	15(I)	0	110	150	○	13	○
实施例 60	B	SA( $\sigma$ )	4.0	16	0.2	15(I)	0	110	150	○	14	○
实施例 61	C	SA( $\sigma$ )	4.0	16	0.2	15(I)	0	110	150	○	15	○
实施例 62	D	SA( $\sigma$ )	4.0	16	0.2	15(I)	0	110	150	○	14	○
实施例 63	E	SA( $\gamma$ )	5.0	16	0.2	15(I)	0	110	150	○	15	○
实施例 64	A	SA( $\beta$ )	3.0	16	1.0	15(I)	0	110	150	○	14	○
实施例 65	A	SA( $\beta$ )	3.0	15(II)	-1.3	16	0.005	110	150	○	15	○
实施例 66	A	SA( $\beta$ )	3.0	16	0.2	15(II)	-1.3	110	150	○	14	○
实施例 67	A	SA( $\beta$ )	3.0	16	0.2	15(I)	0	150	150	○	13	○
实施例 68	A	SA( $\beta$ )	3.0	16	0.2	15(I)	0	150	110	○	14	○
实施例 69	F	SB( $\beta$ )	3.0	16	0.2	15(I)	0	110	150	○	14	○
比较例 6	A	SA( $\beta$ )	3.0	15(I)	0	16	0.2	110	150	×	19	△
比较例 7	A	SA( $\beta$ )	3.0	16	0.005	15(I)	0	110	150	×	23	×

[0462] (注)-1 被喷基板的种类和对置基板的种类:图 7 中的符号

[0463] (注)-2 ①配置精度和②存在范围:①隔离粒子的配置精度和②隔离粒子的存在

## 范围

[0464] 由表 11 可知,使用本发明制造方法的实施例 59-69 的液晶显示单元其隔离粒子配置精度、隔离粒子的存在范围和显示质量都出色。

[0465] 与此相反,在被喷基板上不存在段差部分、只在对置基板存在段差部分的比较例 6 的液晶显示单元的隔离粒子的配置精度差,隔离粒子的存在范围宽,显示质量差。另外,被喷基板的段差部分的高低差  $|B|$  不足  $0.01\ \mu\text{m}$ 、且对置基板上不存在段差部分的比较例 7 的液晶显示单元的隔离粒子的配置精度差,隔离粒子的存在范围极宽,显示质量差。

[0466] 工业上的可利用性

[0467] 根据本发明,可以提供能够获得可以使用喷墨装置在液晶显示装置用基板的遮光区域(非显示部分)或者相当于遮光区域的区域有效且高精度地选择配置隔离粒子的液晶显示装置的制造方法,采用该方法可以获得不会产生由隔离粒子引起的消偏振现象且不会因暗点而降低对比度和色调的能表现出出色的显示质量的液晶显示装置。

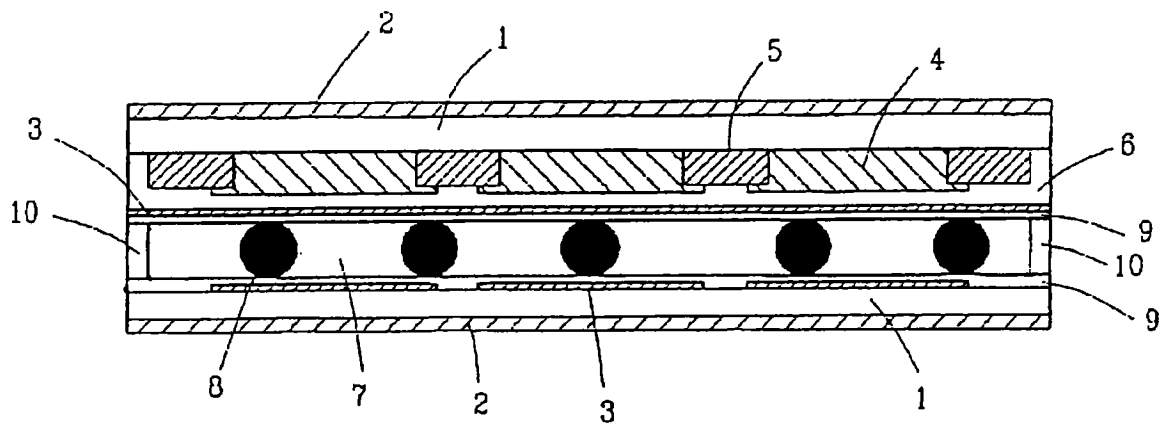
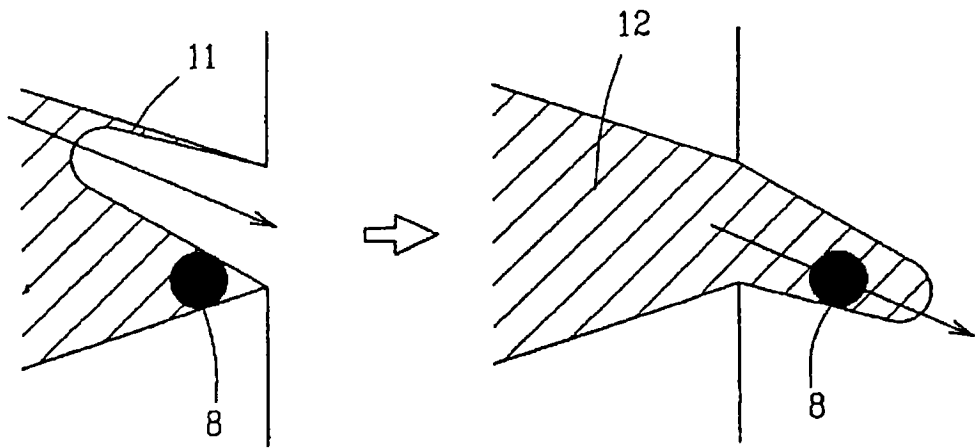


图 1

(a)



(b)

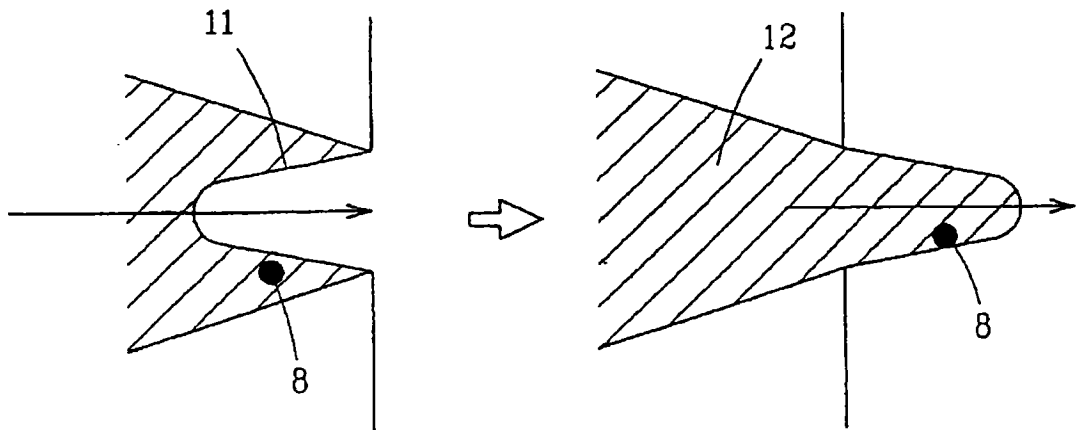


图 2

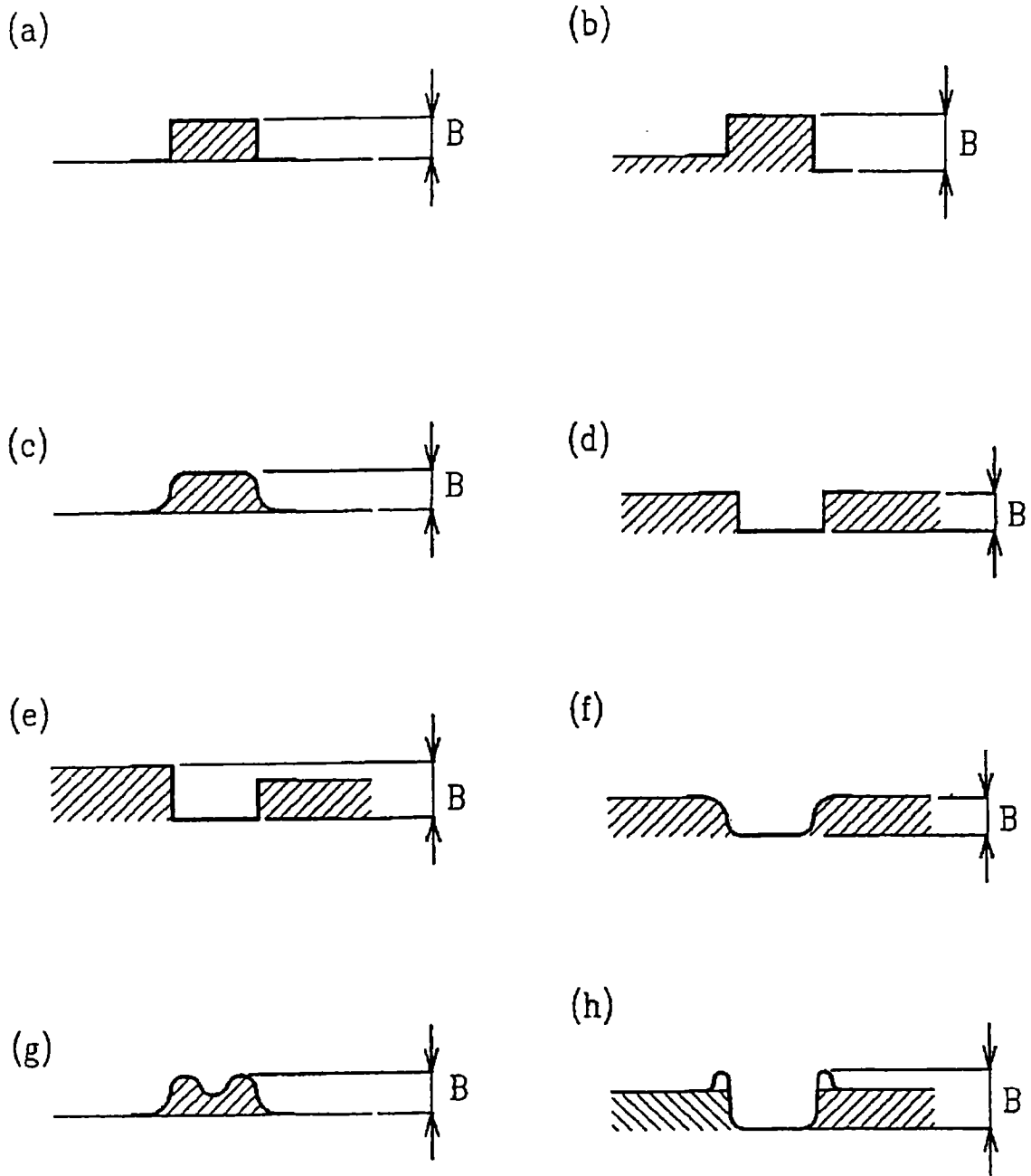
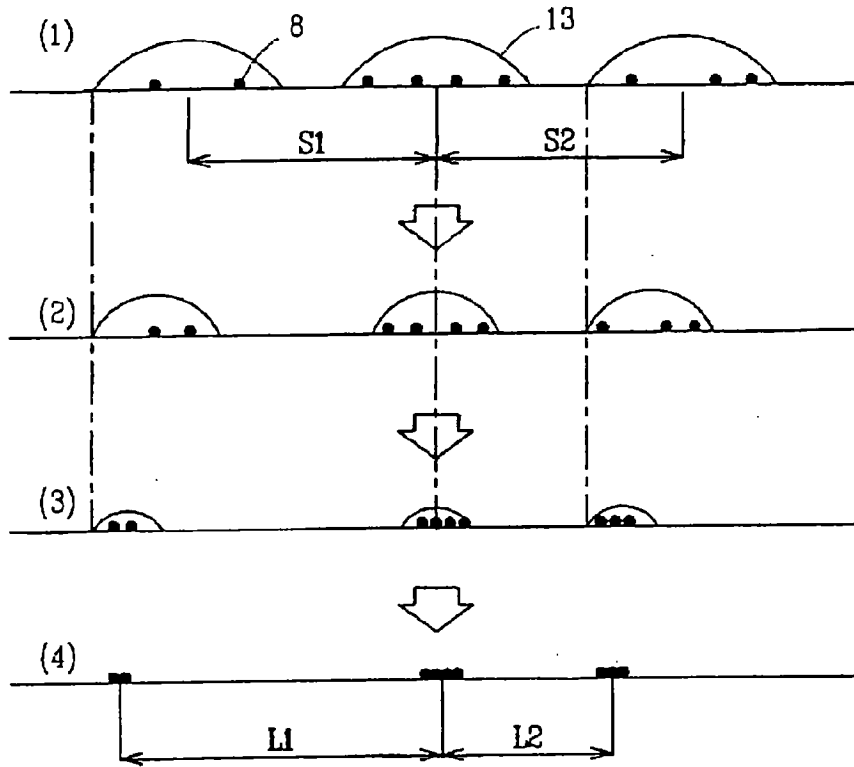


图 3

(a)



(b)

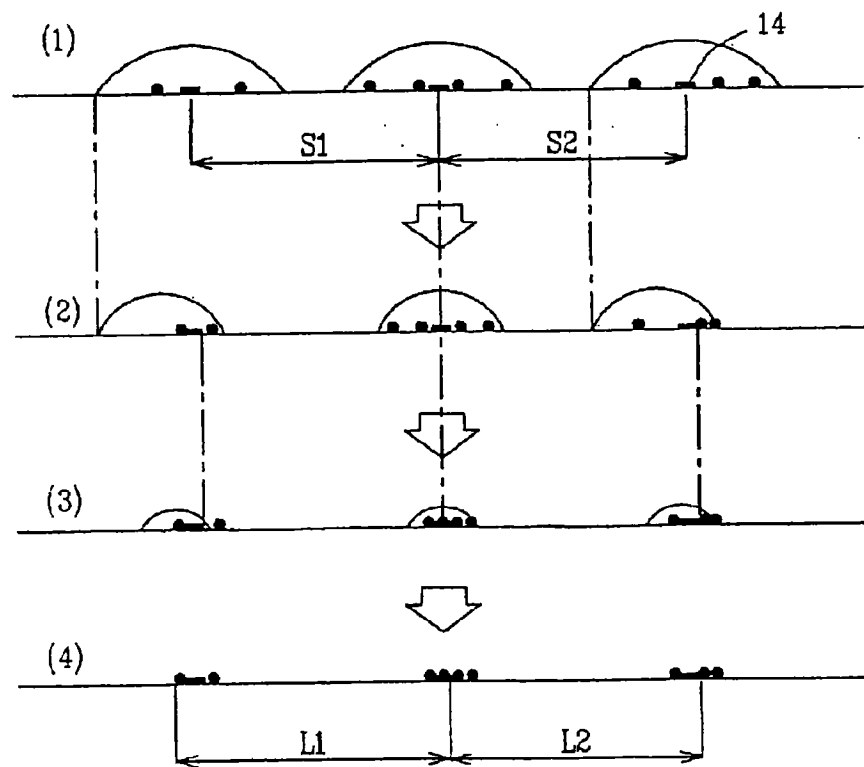


图 4

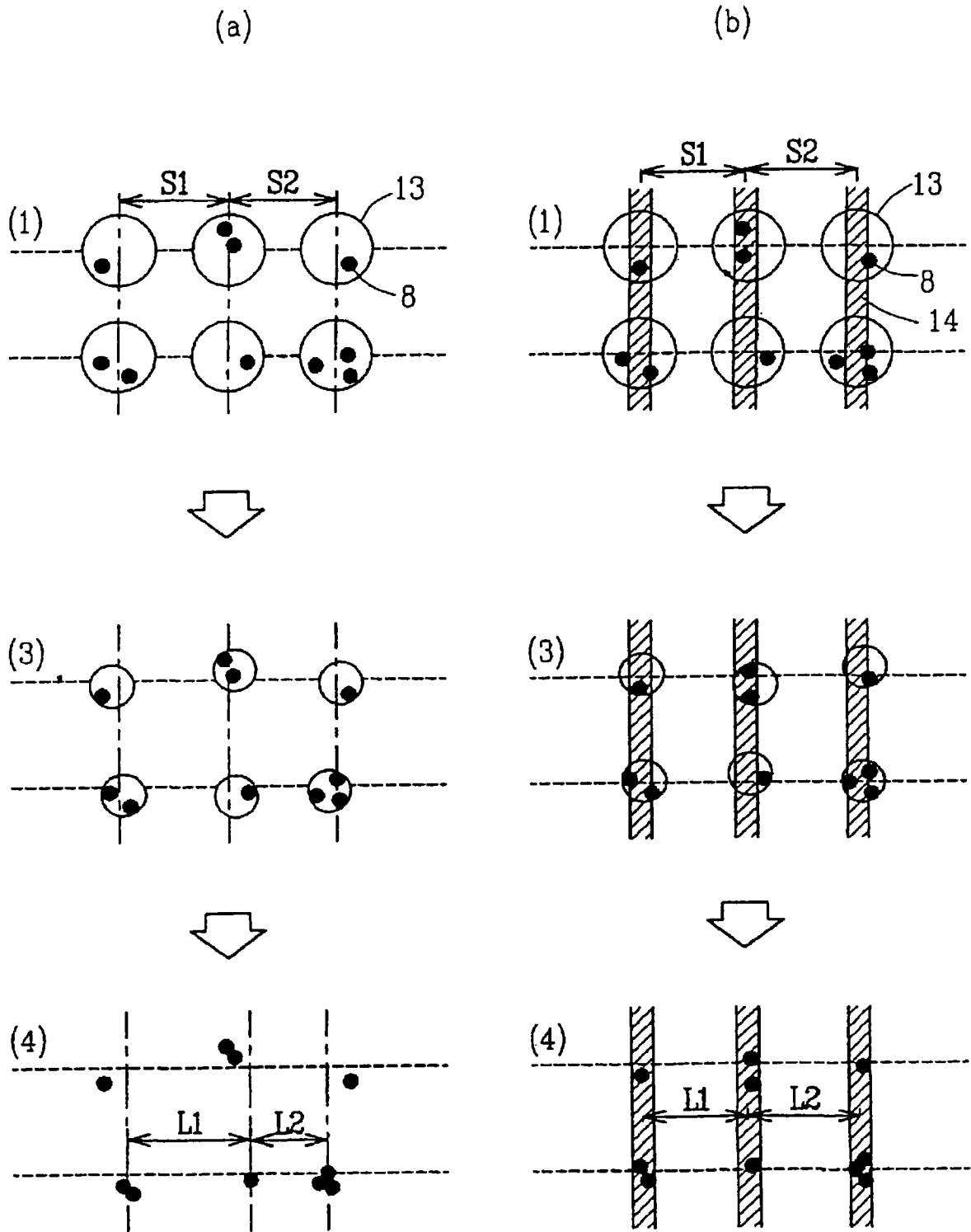
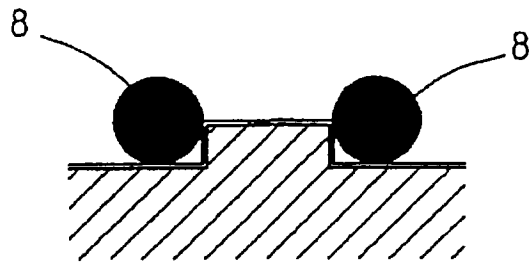


图 5

(a)



(b)

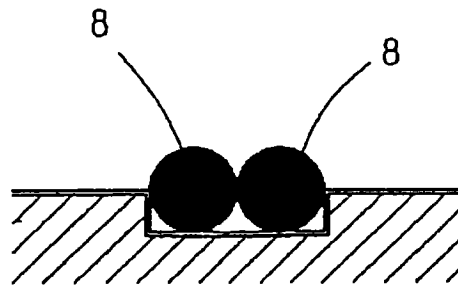


图 6

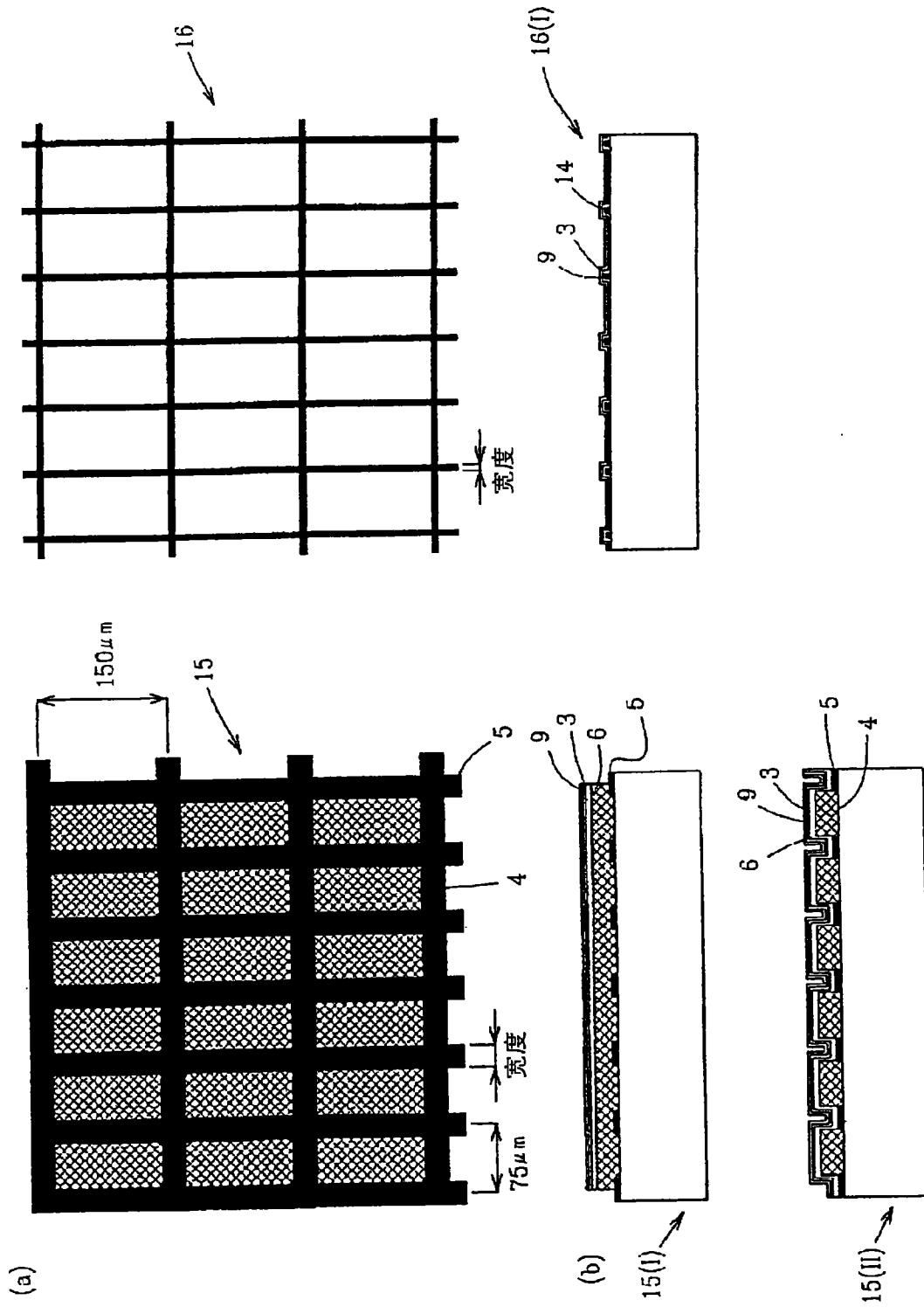


图7

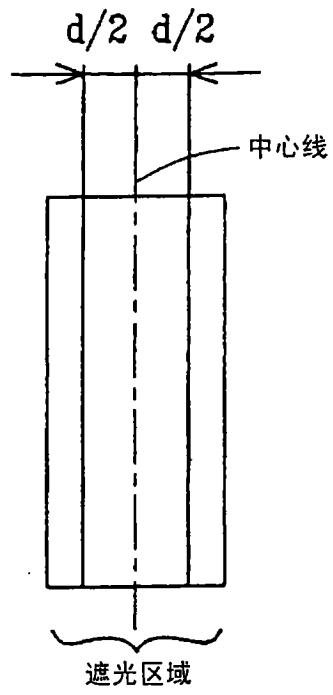


图 8

