

[19] 中华人民共和国国家知识产权局



[12] 发明专利申请公布说明书

[21] 申请号 200610169492.2

[51] Int. Cl.

G02F 1/13357 (2006.01)

G02F 1/133 (2006.01)

G02F 1/1333 (2006.01)

[43] 公开日 2008年1月2日

[11] 公开号 CN 101097352A

[22] 申请日 2006.12.15

[21] 申请号 200610169492.2

[30] 优先权

[32] 2006.6.30 [33] KR [31] 10-2006-0060766

[71] 申请人 LG. 飞利浦 LCD 株式会社

地址 韩国首尔

[72] 发明人 金垠锡

[74] 专利代理机构 北京三友知识产权代理有限公司

代理人 李 辉

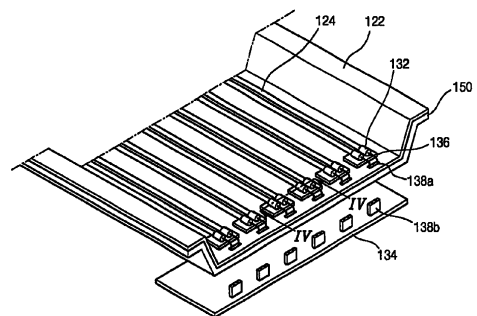
权利要求书 2 页 说明书 6 页 附图 6 页

[54] 发明名称

背光单元及使用该背光单元的液晶显示模块

[57] 摘要

本发明提供一种背光单元及使用该背光单元的液晶显示模块。该背光单元包括具有顶侧和背侧的底架。在该底架的顶侧设置有至少一只灯。在该底架的背侧上设置有接插件。所述接插件连接到所述至少一只灯。具有插塞接头的背光电路板连接到所述接插件。



- 1、一种背光单元，该背光单元包括：  
具有顶侧和背侧的底架；  
在所述底架的顶侧上的至少一只灯；  
接插件，其设置在所述底架的背侧上，所述接插件连接到所述至少一只灯；以及  
背光电路板，其具有连接到所述接插件的插塞接头。
- 2、根据权利要求1所述的背光单元，其中，所述底架具有与所述接插件相对应的孔，所述接插件通过所述孔设置在所述底架中。
- 3、根据权利要求1所述的背光单元，该背光单元还包括连接所述接插件与所述至少一只灯的配线。
- 4、根据权利要求3所述的背光单元，其中，所述配线从所述至少一只灯延伸。
- 5、根据权利要求1所述的背光单元，其中，所述插塞接头向所述底架的背侧突出，从而面向所述接插件。
- 6、根据权利要求1所述的背光单元，其中，所述至少一只灯包括按排排列的多只灯。
- 7、根据权利要求1所述的背光单元，其中，所述至少一只灯在其端部包括接地部分。
- 8、根据权利要求1所述的背光单元，该背光单元还包括可操作为控制所述至少一只灯的驱动电路，该驱动电路设置在背光驱动电路板上。
- 9、根据权利要求1所述的背光单元，该背光单元还包括在所述底架上的反射片，所述至少一只灯基本设置在所述反射片上。
- 10、根据权利要求1所述的背光单元，该背光单元还包括在所述至少一只灯上的光学片。
- 11、根据权利要求1所述的背光单元，该背光单元还包括固定所述至少一只灯并设置在所述底架上的多个侧支架，所述多个侧支架设置在所述至少一只灯的两个端部。

12、一种液晶显示模块，该液晶显示模块包括；  
具有顶侧和背侧的背光单元；  
底架；  
在所述底架的顶侧上的至少一只灯；  
接插件，其设置在所述底架的背侧上，所述接插件连接到所述至少一只灯；以及

背光电路板，其具有连接到所述接插件的插塞接头。

13、一种液晶显示模块，该液晶显示模块包括；  
液晶板，其设置在背光单元的上方；  
主架，其包围所述液晶板和所述背光单元；以及  
顶架，其包围所述液晶板的前边缘。

14、一种将背光连接到电路板的方法，该方法包括以下步骤：  
设置穿过底架的通孔；  
将接插件插入到所述通孔中；  
在背光驱动电路板上设置插塞接头；并且  
将所述接插件插入所述插塞接头中。

15、根据权利要求 14 所述的将背光连接到电路板的方法，该方法还包括如下步骤：将所述通孔设置为穿过反射片。

16、根据权利要求 14 所述的将背光连接到电路板的方法，该方法还包括如下步骤：将所述背光连接到所述接插件。

17、根据权利要求 1 所述的背光单元，其中，所述至少一只灯包括荧光灯。

18、根据权利要求 12 所述的液晶显示模块，其中，所述至少一只灯包括荧光灯。

## 背光单元及使用该背光单元的液晶显示模块

### 技术领域

本发明涉及一种背光单元和背光驱动电路板以及利用该背光单元的液晶显示（LCD）模块。

### 背景技术

平板显示（FPD）装置具有重量相对较轻、外形薄和功耗低的特点。FPD 装置通常用作阴极射线管（CRT）的替代品。通常根据自发光来对显示装置进行分类。例如，显示装置可分类为发光型显示装置或非发光型显示装置。发光型显示装置通过自发光来显示图像。非发光型显示装置由于它们自身不发光而需要光源。例如，等离子体显示板（PDP）装置、场发射显示装置（FED）和电致发光显示（ELD）装置是普遍采用的发光型显示装置。液晶显示（LCD）装置可被归类为非发光型显示装置。不过 LCD 装置的一些应用并不需要光源。LCD 装置由于其高分辨率、彩色显示能力和高质量图像而普遍用在笔记本电脑和台式计算机中。

LCD 装置包括 LCD 模块。LCD 模块包括向外部显示图像的 LCD 板和向 LCD 板提供光的背光单元。LCD 板包括彼此面对且彼此隔开的两个基板。在两个基板之间插入有液晶材料。液晶材料的液晶分子由于其长而薄的形状而具有介电常数和折射率各向异性特征。在两个基板上分别形成有两个电场生成电极。可以通过向这两个电极施加电压而控制液晶分子的配向，使得 LCD 板的透射率随液晶材料的偏振特性而改变。

通常，因为 LCD 板是非发光型显示装置，所以需要额外的光源。因此，在 LCD 板下方设置背光单元。LCD 装置利用背光单元产生的并提供给 LCD 板的光来显示图像。背光单元可根据光源的安装位置而分类为侧面型背光单元和直接型背光单元。直接型背光单元在导光板的侧面部分设置有一只或一对灯。作为另选的是，分别在导光板的各个侧面部分设

置至少一只灯。

侧面型背光单元在导光板下方设置有多只灯。在大尺寸 LCD 模块中，尽管侧面型背光单元比直接型背光单元更容易制造，但是直接型背光单元可以为 LCD 模块提供均匀的光源。

图 1 是示出根据现有技术的直接型背光单元的示意性立体图。如图 1 所示，直接型背光单元包括底架 50、底架 50 上的反射片 22 以及反射片 22 上的多只荧光灯 24。底架 50 的两个侧面都向其内部弯曲。尽管未示出，但反射片 22 具有与所述多只荧光灯 24 相对应的多个孔，使得来自荧光灯 24 的光基本上通过孔而透出。例如，反射片 22 覆盖底架 50 的除了设置有荧光灯 24 的区域之外的内表面。尽管未示出，但在荧光灯上设置有漫射板和光学片组。

如图 1 所示，多只荧光灯彼此平行地排列，并按在荧光灯 24 的各自端部处形成有接地部分的高-低类型来对其进行驱动。通过经由从荧光灯 24 中的电极（未示出）延伸的配线 36 施加交流电压波形而从荧光灯 24 发光。

如图 1 所示，荧光灯 24 包括至少两只荧光灯。该对荧光灯通过灯座 32 固定在底架 50 上，灯座 32 与配线 36 相连接，配线 36 连接到外部电源。配线 36 从底架 50 的背侧延伸，并在配线 36 的端部处连接到接插件 38a。

因为驱动荧光灯 24 要求用交流电压，所以需要将直流电压变换为交流电压的逆变器 40。包括荧光灯 24 的驱动电路（未示出）和逆变器 40 的背光驱动电路板 34 安装在底架 50 的背侧上。背光驱动电路板 34 还包括连接接插件 38a 和背光驱动电路板 34 的插塞接头 38b。通过连接接插件 38a 和插塞接头 38b 而向荧光灯 24 供电。

如图 2 所示，例如当背光驱动电路板 34 安装在底架 50 的背侧上并且当接插件 38a（其连接到从荧光灯 24 延伸的配线 36 的端部）连接到背光驱动电路板 34 上的插塞接头 38b 时，在底架 50 的背侧处露出配线 36。

因此，露出的配线 36 可能彼此接触，这可导致短路或配线 36 之间的干扰，并且通过施加到各配线 36 的交流电压可能发生电压泄漏。因此，

存在荧光灯 24 的发光不均匀的问题。

### 发明内容

本文中的实施例可以消除现有技术的一个或更多个局限和缺点。例如，在一个实施例中，背光单元防止配线间的干扰和电压泄漏。在另一示例性实施例中，背光单元包括能够均匀发光的荧光灯。

在一个实施例中，一种背光单元包括具有顶侧和背侧的底架。在该底架的顶侧上布置有至少一只荧光灯。在该底架的背侧上布置有一接插件。所述接插件连接到所述至少一只荧光灯。具有插塞接头的背光电路板连接到所述接插件。

在一个实施例中，一种液晶显示模块包括具有顶侧和背侧的背光单元以及底架。在该底架的顶侧上布置有至少一只荧光灯。在该底架的背侧上布置有一接插件。所述接插件连接到所述至少一只荧光灯。具有插塞接头的背光电路板连接到所述接插件。在所述背光单元的上方设置有液晶板。主架包围所述液晶板和所述背光单元。顶架包围所述液晶板的前边缘。

在一个实施例中，一种将背光连接到电路板的方法包括以下步骤：设置穿过底架的通孔；将接插件插入在所述通孔中；在背光驱动电路板上设置插塞接头；并且将所述接插件插入所述插塞接头中。

应理解，上文的概述与下文的详述都是示例性和解释性的，旨在提供对所要求保护的主题的进一步解释，而非意在对其进行限制。

### 附图说明

图 1 是示出根据现有技术的直接型背光单元的立体图。

图 2 是示出图 1 中的背光单元的背侧的示意性平面图。

图 3 是示出 LCD 模块的一个实施例的立体图。

图 4A 是 LCD 模块的背光单元的一个实施例的立体图。

图 4B 是 LCD 模块的背光单元的一个实施例的剖面图。

图 5 是背光单元的背侧结构的一个实施例的示意性平面图。

### 具体实施方式

在一个实施例中，如图 3、图 4A 和图 4B 所示，LCD 模块包括 LCD 板 110、背光单元 120、主架 130、底架 150 以及顶架 140。该背光单元包括反射片 122。多只荧光灯 124 设置在反射片 122 上并彼此平行地排列。光学片组 126 设置在荧光灯 124 上。各荧光灯 124 通过多个侧支架 128 而固定在底架 150 上。然而，本发明的实施例并不限于多个侧支架 128。例如，可以采用一个侧支架来固定一只或多只荧光灯。

在一个实施例中，LCD 板 110 设置在背光单元 120 的上方。背光单元 120 和 LCD 板 110 通过包围背光单元 120 的底架 150 以及与底架 150 接合的顶架 140 而被固定为一组。在该实施例中，背光单元 120 包括含有驱动电路的背光驱动电路板 134。

在一个实施例中，利用柔性电路板 116 沿着 LCD 板 110 的边缘设置有栅印刷电路板 118 和源印刷电路板 119。在背光单元 120 的调整处理期间，将栅印刷电路板 118 和源印刷电路板 119 弯向并粘附到底架 150 的侧面或背侧。栅印刷电路板 118 通过多条选通线（未示出）来施加薄膜晶体管（未示出）的导通/截止信号，而源印刷电路板 119 通过多条数据线（未示出）来逐帧施加图像信号。例如，将栅印刷电路板 118 和源印刷电路板 119 设置为彼此相邻。

在一个实施例中，背光单元 120 包括背光驱动电路板 134，在该背光驱动电路板 134 上安装有控制多只荧光灯 124 的驱动电路。如图 4A 所示，接插件 138a 插入到底架 150 的通孔（未示出）中，以连接荧光灯 124 和配线 136。配线 136 连接到接插件 138a 并连接到荧光灯 124 的外部电源。安装在底架 150 的背侧上的背光驱动电路板 134 上的插塞接头 138b 连接到接插件 138a。

如图 4A 所示，反射片 122 设置在底架 150 上，多只荧光灯 124 设置在反射片 122 上并彼此平行地排列。例如，底架 150 的两个边缘部分沿着朝向 LCD 板（未示出）的顶部方向弯曲，荧光灯 124 设置在反射片 122 上。反射片 122 具有与荧光灯 124 相对应的多个孔（未示出），使得通过这些孔而露出荧光灯 124。反射片 122 设置在底架 150 的除荧光灯 124 以

外的内表面上。

在一个实施例中，荧光灯 124 包括玻璃管（未示出）、玻璃管中的放电气体和玻璃管内表面上的荧光物质（未示出）。在玻璃管的两端部处可以形成有电极（未示出）。在一个实施例中，荧光灯 124 包括至少一对荧光灯 124 并通过灯座 132 固定在底架 150 上，灯座 132 连接到配线 136，配线 136 连接到外部电源。荧光灯 124 连接到配线 136 的端部。在底架 150 中形成有通孔（未示出），以使接插件 138a 插入到底架 150 的通孔中。连接到配线 136 的端部的接插件 138a 在底架 150 的背侧露出，并从底架 150 固定。

在一个实施例中，荧光灯 124 为在其端部处形成有接地部分的高-低类型。因为驱动高-低型荧光灯 24 要求用交流电压，所以需要将直流电压变换为交流电压的逆变器。例如，该交流电压是高电压。其上安装有驱动电路和逆变器的背光驱动电路板 134 设置在底架 150 的背侧上。

多个插塞接头 138b 向接插件 138a 突出，并设置在背光驱动电路板 134 上。

在一个实施例中，如图 4B 所示，接插件 138a 插入到底架 150 的通孔中并固定到底架 150。接插件 138a 从底架 150 的背侧露出，插塞接头 138b 朝向接插件 138a 地设置在背光驱动电路板 134 上。接插件 138a 插入到插塞接头 138b 中，使得荧光灯 124 和背光驱动电路板 134 彼此电连接。交流电压的电源对电极供电，通过连接接插件 138a 和插塞接头 138b 而使荧光灯 124 发光。例如，该交流电压是高电压。

图 5 是图 4 中的背光单元的背侧结构的示意性平面图。在图 5 中，荧光灯 124 和背光驱动电路板 134 通过连接接插件 138a 和插塞接头 138b 而彼此电连接，以防止露出配线 136（图 4A）。

例如，根据现有技术的配线 136 在露出状态下从底架的背侧延伸，造成配线干扰和电压泄漏。

在一个实施例中，插入到底架中并从底架的背侧露出的接插件与背光驱动电路板上的插塞接头相结合，以连接荧光灯与背光驱动电路板。如上所述，由于荧光灯与背光驱动电路板利用接插件和插塞接头而电连

接，所以可防止配线间干扰或电压泄漏。因此，荧光灯可均匀地发光。

本领域的技术人员应当清楚，在不脱离本发明的精神或范围的情况下可以对本发明的液晶显示装置进行各种修改和变型。因而，如果这些修改和变型落入所附权利要求及其等同物的范围内，则本发明亦涵盖这些修改和变型。

本专利文档要求于 2006 年 6 月 30 日提交的韩国专利申请 No.10-2006-0060766 的优先权，在此通过引用将其全部并入。

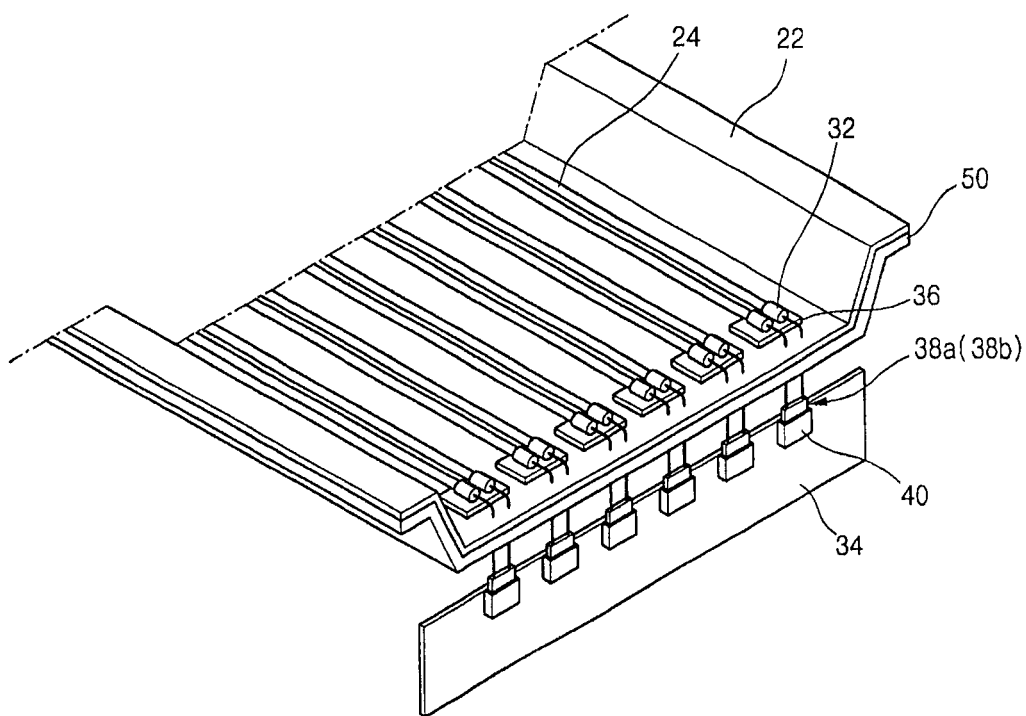


图 1  
现有技术

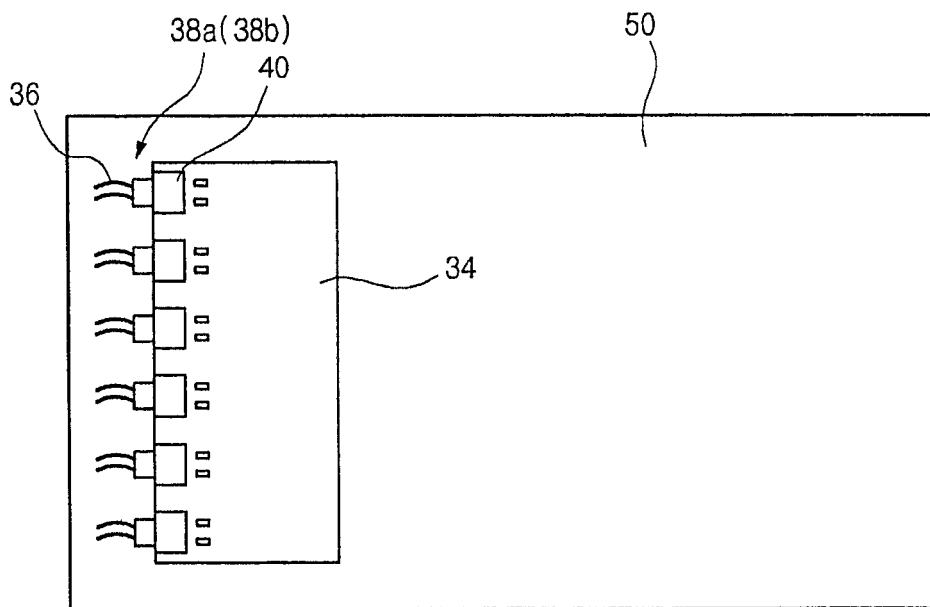


图 2  
现有技术

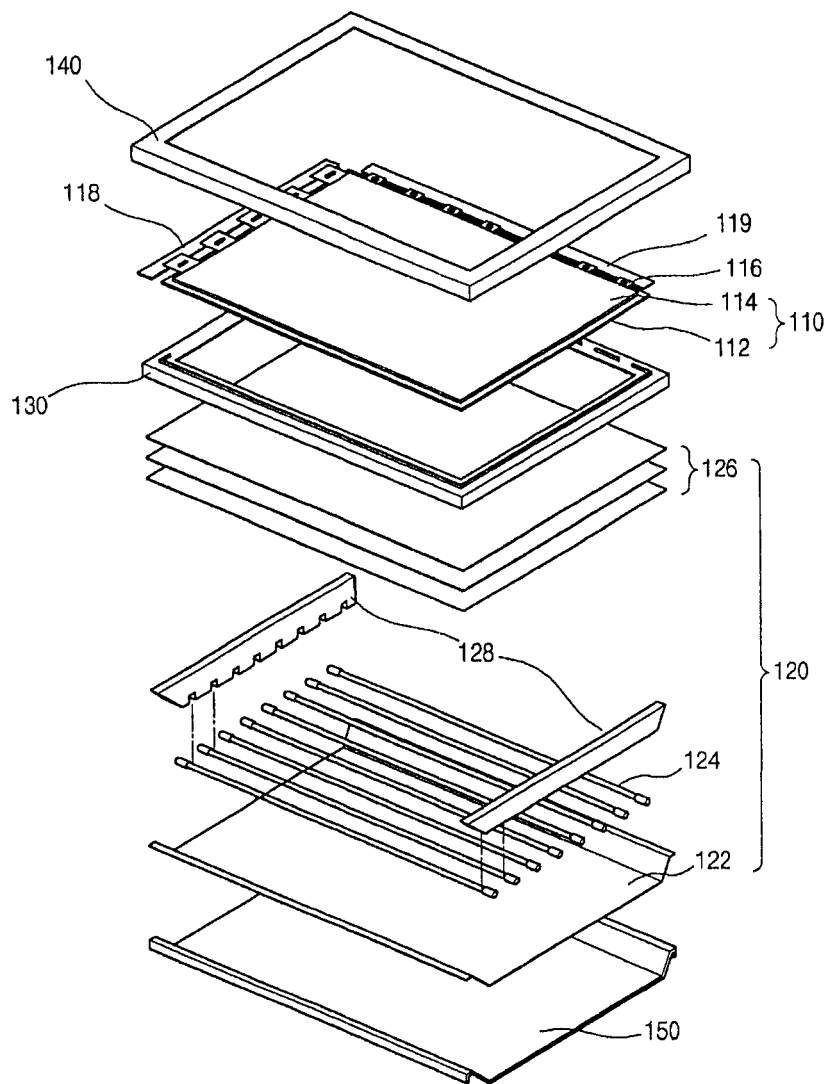


图 3

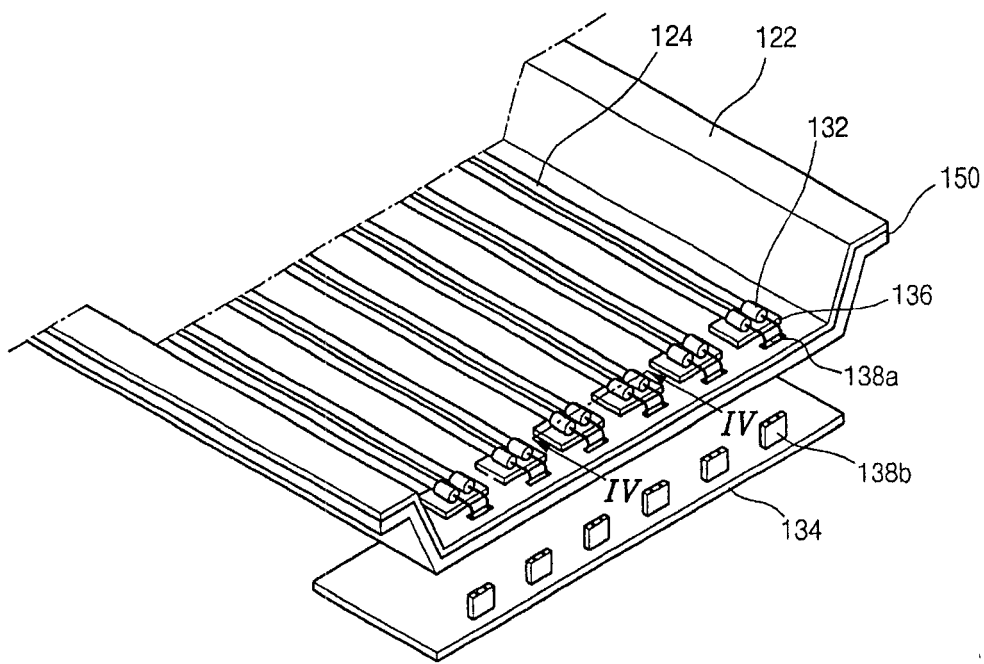


图 4A

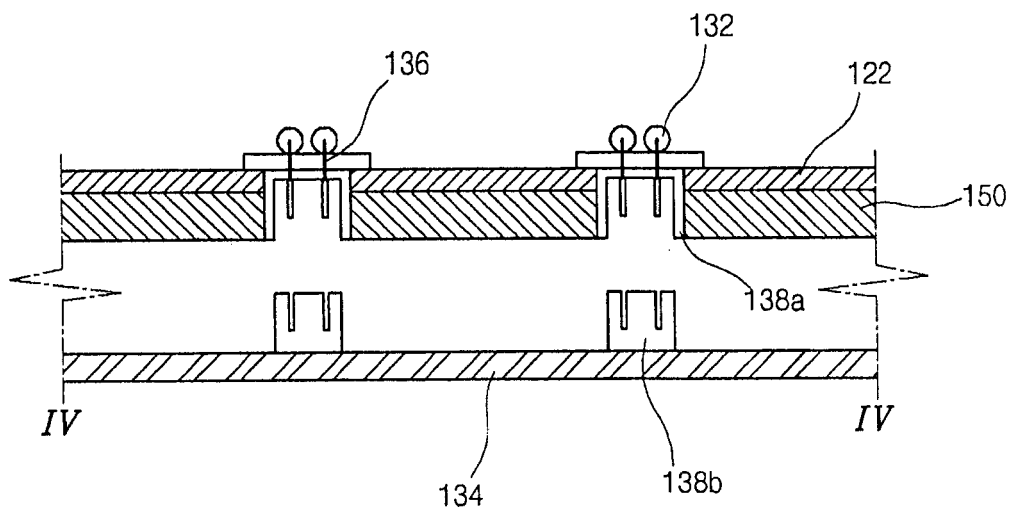


图 4B

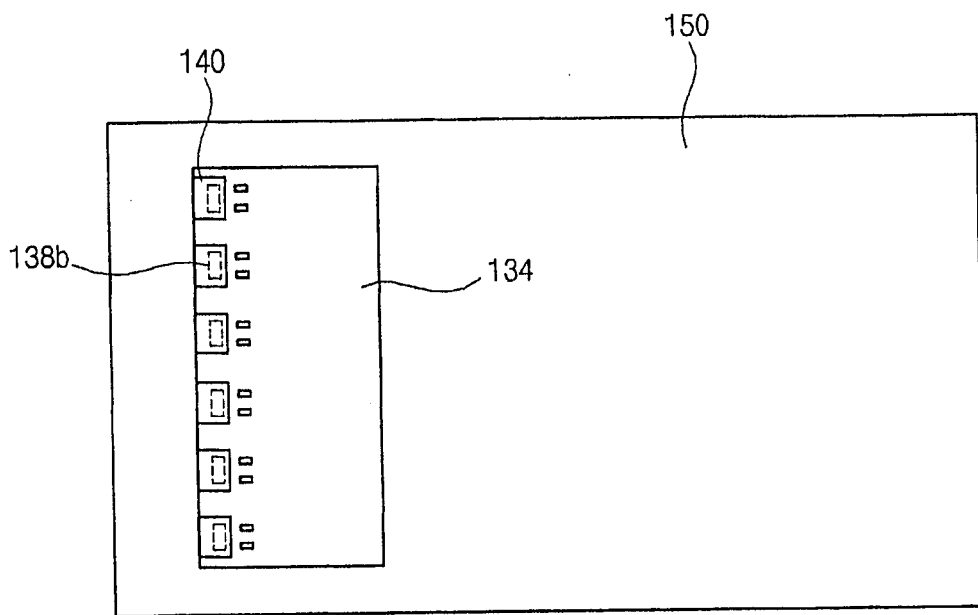


图 5

专利名称(译)	背光单元及使用该背光单元的液晶显示模块		
公开(公告)号	<a href="#">CN101097352A</a>	公开(公告)日	2008-01-02
申请号	CN200610169492.2	申请日	2006-12-15
[标]申请(专利权)人(译)	乐金显示有限公司		
申请(专利权)人(译)	LG.飞利浦LCD株式会社		
当前申请(专利权)人(译)	LG.飞利浦LCD株式会社		
[标]发明人	金垠锡		
发明人	金垠锡		
IPC分类号	G02F1/13357 G02F1/133 G02F1/1333 G02F1/1335		
CPC分类号	G02F1/133604 G02F1/133608 G02F2001/133612		
代理人(译)	李辉		
优先权	1020060060766 2006-06-30 KR		
其他公开文献	CN101097352B		
外部链接	<a href="#">Espacenet</a> <a href="#">SIPO</a>		

摘要(译)

本发明提供一种背光单元及使用该背光单元的液晶显示模块。该背光单元包括具有顶侧和背侧的底架。在该底架的顶侧设置有至少一只灯。在该底架的背侧上设置有接插件。所述接插件连接到所述至少一只灯。具有插塞接头的背光电路板连接到所述接插件。

