

[19] 中华人民共和国国家知识产权局

[51] Int. Cl.

G02F 1/1335 (2006.01)

G02F 1/13357 (2006.01)



[12] 发明专利说明书

专利号 ZL 03147177.3

[45] 授权公告日 2008 年 6 月 25 日

[11] 授权公告号 CN 100397179C

[22] 申请日 2003.7.8 [21] 申请号 03147177.3

[30] 优先权

[32] 2002.7.9 [33] KR [31] 39810/02

[73] 专利权人 三星电子株式会社

地址 韩国京畿道

[72] 发明人 李相德 姜正泰 金奎锡

[56] 参考文献

JP10-188642 A 1998.7.21

US 6,174,064 B1 2001.1.16

CN 1327161 A 2001.12.19

US 5,477,422 A 1995.12.19

审查员 钟 杰

[74] 专利代理机构 北京市柳沈律师事务所

代理人 王景刚

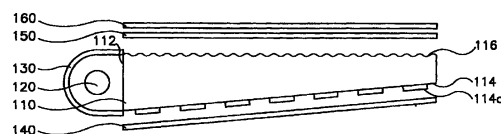
权利要求书 2 页 说明书 7 页 附图 4 页

[54] 发明名称

光导装置、背光组件和液晶显示装置

[57] 摘要

本发明公开了一种光导装置、背光组件和使用该光导装置及背光组件的液晶显示装置。本发明提供一个能使背光组件和 LCD 装置的厚度最小化的光导板、和具有该光导板的背光组件和 LCD 装置。该光导板具有：光入射面；光反射面，它具有许多用于散射和反射光入射面所发射的光的点；光输出面，它具有预定的粗糙度、并进一步散射被光反射面散射和反射的光。因此，上述光导板可除去常规设置的散射片。



1. 一种背光组件，包括：

光产生部分，用于产生第一光；

光导件，具有：

光入射面，用于接收光产生部分产生的第一光，

光反射面，带有第一凹凸图案，该第一凹凸图案散射和反射从光入射面发射的第一光而输出第二光，

光输出面，具有带有预定粗糙度的第二凹凸图案，该光输出面散射第二光；以及

亮度控制件，位于光导件上方，用于控制被光导件引导的第二光的亮度，所述亮度控制件包括多个聚光片，所述亮度控制件还包括形成在所述聚光片的顶部那个的底面上的珠粒涂覆层。

2. 如权利要求1所述的背光组件，还包括反射件，该反射件位于所述光导件之下，用于将从所述光导件泄漏的光反射到所述光导件。

3. 如权利要求1所述的背光组件，其特征在于，所述第一凹凸图案包括多个直径均在 $30\mu\text{m} - 200\mu\text{m}$ 之间的点。

4. 如权利要求3所述的背光组件，其特征在于，所述光反射面上的所述点的密度正比于所述点与所述光产生部分之间的距离而增大。

5. 如权利要求1所述的背光组件，其特征在于，所述第二凹凸图案的高度在 $0.63\mu\text{m} - 1.6\mu\text{m}$ 之间。

6. 如权利要求1所述的背光组件，其特征在于，所述亮度控制件至少包括一个聚光片，该聚光片收集被所述光导件引导的第二光。

7. 如权利要求6所述的背光组件，其特征在于，所述聚光片包括多个位于所述聚光片上表面上的三角棱镜。

8. 如权利要求1所述的背光组件，其特征在于，所述珠粒涂覆层包括至少一个具有 $4.5\mu\text{m} - 5.5\mu\text{m}$ 尺寸的珠粒。

9. 如权利要求7所述的背光组件，其特征在于，所述聚光片中的一个与形成在所述光导件的光输出面上的所述第二凹凸图案接触。

10. 如权利要求7所述的背光组件，其特征在于，所述亮度控制件包括第一和第二聚光片，形成在第一聚光片上的第一三角棱镜沿着与形成在第二

聚光片上的第二三角棱镜不同的方向排列。

11. 一种液晶显示装置，包括如权利要求 1 所述的背光组件。

光导装置、背光组件和液晶显示装置

技术领域

本发明涉及一种光导装置、背光组件和使用该光导装置及背光组件的液晶显示装置，特别涉及背光组件和液晶显示器，它们具有能够减小背光组件和该液晶显示器的厚度的光导装置。

背景技术

通常，信息处理设备要求显示装置将所处理的信息可视地显示给用户。与 CRT 类显示装置相比，目前已有的液晶显示装置具有体积小、重量轻和全彩色及分辨率高的特点。因此，液晶显示装置已被广泛用作计算机监视器、家用壁挂式电视机及各种信息处理装置。

图 1 是表示液晶显示装置结构的剖视图，图 2 是图 1 所示散射板的剖视图。

如图 1 所示，液晶显示装置 80 包括：显示单元 50，用于显示图像；背光组件 60，用于给显示单元 50 提供光。

显示单元 50 具有液晶显示控制板 59、数据和门印刷电路板（未示出）、及数据和门带状载体封装（tape carrier packages）（未示出）。

液晶显示控制板 59 包括：薄膜晶体管基底 52，滤色器基底 54 和液晶（未示出）。

薄膜晶体管基底 52 是透明玻璃基底，其上排列有矩阵形的薄膜晶体管。数据线和门线分别连接到薄膜晶体管的源极和门极。另外，像素电极由透明导电材料的 ITO（氧化铟锡）构成、并连接到薄膜晶体管的漏极。

滤色器基底 54 与薄膜晶体管基底 52 相对设置。滤色器基底 54 具有 RGB 像素。RGB 像素在光通过它们时显示预定颜色、并经薄膜处理而形成。由 ITO 制成的公用电极涂覆在滤色器基底 54 的表面。

电源信号施加到薄膜晶体管的门极和源极时，薄膜晶体管被触发，电场形成在薄膜晶体管基底 52 的像素电极与滤色器基底 54 的公用电极之间。电场改变位于薄膜晶体管基底 52 和滤色器基底 54 之间的液晶对准角。于是，

通过液晶的光透过率基于液晶的对准角而变化，从而使所需图像被显示。

背光组件 60 位于显示单元 59 下面、并给显示单元 59 提供均匀的照明。背光组件 60 包括：灯单元 10，用于产生光；光导板 20；光学片 40；和反射片 30。光导板 20 改变光路、并将光导向显示单元 59。光学片 40 接收从光导板 20 发射的光、并提供均匀的光亮度。反射片 30 位于光导板 20 下面、并将从光导板 20 泄漏的光向光导板 20 反射、以提高照明效率。

虽然在图 1 中未示出，但液晶显示装置还包括：模框，用于顺序地接收显示单元 59 和背光组件 60；顶架，它面对该模框并与模框组合，用于防止显示单元 59 从模框分离。

光学片 40 包括：散射片 42；第一和第二聚光片 44 和 46；防护片 48。散射片 42 接收发自光导板 20 的光、并提供具有均匀亮度分布的光。第一和第二聚光片 44 和 46 接收发自散射片 42 的光、并聚集光以便向不同的方向输出光，从而增加视角。防护片 48 位于第二聚光片 46 上部、以避免杂质进入第二聚光片 46。将散射剂加入散射片 42，以使从光导板 20 发射的光被散射、从而产生均匀的亮度分布。

如图 2 所示，散射片 42 具有基层 42a 和第一和第二散射层 42b、42c。第一和第二散射层 42b、42c 分别覆盖基层 42a 的上、下层。许多珠粒被放入第一和第二散射层 42b、42c，以使散射片 42 不紧密地粘结到光导板 20 上。

由于光学片 40 需要许多片（元件），例如需要散射片 42、第一和第二聚光片 44、46，以增加视角和光的亮度特性，所以制作液晶显示装置 80 的成本增大，且不便于制作出重量轻、厚度薄和尺寸小的液晶显示装置 80。

发明内容

本发明所要解决的技术问题在于使背光组件和液晶显示装置的重量轻、厚度薄且尺寸小。

因此，本发明提供一种具有设置了微点的光反射面和预定粗糙度的光输出面的光导装置。

本发明还提供一种背光组件，该背光组件的光导装置可通过去除某些光学片而减小背光组件的厚度。

本发明还提供具有该背光组件的液晶显示装置。

根据本发明的一个方面，用于引导光的光导装置包括：光入射面，用于接收光产生部分所产生的第一光；光反射面，它具有许多点，光反射面的侧面与光入射面的第一侧面邻接，所述的点散射和反射从光入射面发射的第一光、并输出第二光；光输出面，它具有用于散射第二光的预定粗糙度，光输出面的侧面与光入射面的第二侧面邻接。

根据本发明的另一方面，背光组件包括：光产生部分，用于产生第一光；光导件；亮度控制件，它位于光导件上方，用于控制被光导件引导的第二光的亮度。所述光导件具有：光入射面、用于接收光产生部分产生的第一光，光反射面、它带有第一凹凸图案、第一凹凸图案散射和反射从光入射面发射的第一光而输出第二光，光输出面、它具有设置预定粗糙度的第二凹凸图案、该光输出面散射第二光

根据本发明的又一个方面，液晶显示装置包括：背光组件；液晶控制板组件，它响应从背光组件发射的第三光而显示图像。该背光组件具有：光导件，该光导件具有底面、顶面、多个形成在底面上的点和具有预定粗糙度并形成在顶面上的凹凸图案；反射片，它处在光导件下方、用于将通过光导件的第一光反射到该光导件；光学片，它处在光导件上方、用于控制被光导件引导的第二光的光路。该液晶控制板组件具有：第一基底，面对第一基底的第二基底，和位于第一和第二基底之间的液晶。

根据该光导装置、背光组件、和具有该光导装置的液晶显示装置，微点图案形成在光导装置的光反射面上、用于引导灯（多个灯）发射的光，于是光被微点图案散射和反射。具有预定粗糙度的凹凸图案形成在光导装置的光输出面上以散射光，因此，凹凸图案可以代替位于光导装置上方的常规散射片。

附图说明

下面结合附图对优选实施例的具体说明将使本发明的上述目的和其它优点变得更为清楚，在附图中：

图 1 是常规液晶显示装置结构的剖视图；

图 2 是图 1 所示散射片结构的剖视图；

图 3 是本发明一个示例性实施例的背光组件的视图；

图 4 是本发明一个示例性实施例的液晶显示装置的视图。

具体实施方式

下面，将结合附图具体说明本发明。

图3是本发明一个示例性实施例的背光组件的视图。

参看图3，本发明的背光组件包括：光导板110，灯（多个灯）120，灯反射器130，反射片140，第一和第二聚光片150、160。

光导板110具有：光入射面112，用于接收灯120产生的光；光反射面114；和光输出面116。光反射面114的侧面邻接光入射面112的第一侧面，光输出面116的侧面邻接光入射面112的第二侧面。

光导板110将灯120发射的第一光引向第一聚光片150。光反射面114具有许多微点114a，于是，微点114a反射第一光、并对经光入射面112入射到光反射面114的第一光散射而输出第二光。光输出面116具有预定粗糙度，于是，光输出面116散射被光反射面114的微点114a散射和反射的第二光、并输出第三光。

优选地，光反射面114上的微点114a的密度（单位面积）正比于微点114a与灯120之间的距离而增加。

光输出面116的预定粗糙度借助形成在光输出面116上的凹凸图案（凹凸）而构成。凹凸图案的高度优选在 $0.63\mu\text{m} - 1.6\mu\text{m}$ 之间。如上所述，常规散射片位于光导板的光输出面上，散射从光导板发射的光并避免棱镜片紧密粘结到光导板的光输出面。但是，根据本发明，用通过喷砂处理而具有预定粗糙度的光导板110的光输出面116代替散射片，这样，光输出面116可散射光、并不会与位于光导板110上方的第一聚光片150紧密地粘结。

在本发明中，每个微点114a的直径优选在 $30\mu\text{m} - 200\mu\text{m}$ 之间。常规光导板包括其光反射面上的直径为 $200\mu\text{m} - 1500\mu\text{m}$ 的点。这些点通过图案印制法或图案腐蚀法形成在光导板的光反射面上并被常规散射片隐藏。但是，在本发明中，由于光导板110在光反射面114上具有 $30\mu\text{m} - 200\mu\text{m}$ 尺寸的微点114a，所以不需要用类似常规液晶显示装置的散射片隐藏这些微点。因此，即使将散射片从液晶显示装置除去，因微点114a所导致的问题也不会在本发明的液晶显示装置中出现。

灯120响应所施加的外部电源信号而产生第一光。

灯反射器130环绕与光导板110联接（couple）的灯120、以防止第一

光从灯 120 泄漏。即，不能被直接提供到光导板 110 的发自灯 120 的第一光的部分、在第一光被灯反射器 130 的内表面反射后被二次提供到光导板 110。

反射片 140 处在光导板 110 的下面、并将经光导板 110 的光反射面 114 泄漏的光反射到光导板 110。

多个第一三角棱镜设置在第一聚光片 150 的上表面、初次收集从光导板 110 发射的光，以增大视角并将初次收集的光输出到第二聚光片 160。

第二聚光片 160 处在第一聚光片 150 之上。多个第二三角棱镜设置在第二聚光片 160 的上表面。第二聚光片 160 接收初次收集的光、并输出二次收集的光而增大视角。优选地，多个珠粒放置在第二聚光片 160 中，于是可除去位于常规棱镜片上部的常规防护片。例如，由于在第二聚光片 160 的底面中放置尺寸为 $4.5\mu\text{m} - 5.5\mu\text{m}$ 、优选尺寸为 $5\mu\text{m}$ 的许多珠粒，所以可除去常规防护片。第二三角棱镜形成在第二聚光片 160 的上部，但是第二三角棱镜不形成在第二聚光片 160 的底面上。

如果第一三角棱镜沿第一方向排列在第一聚光片 150 上，则第二三角棱镜最好沿第二方向排列在第二聚光片 160 上。优选地，第二方向相对第一方向构成例如 90° 的预定角。因此，从光导板 110 发射的光可被横向和纵向地收集，从而能足够地增大视角。

虽然参照在光导板 110 一侧具有灯的楔型背光组件描述了本发明，但本发明还可用于在光导板 110 两侧具有灯的平面型背光组件。

下面，描述本发明示例性实施例的制作光导板的方法。

首先，在清洁室中制备用于模制图案的样品，在该清洁室中进行喷砂处理。

而后，通过高压、高速将硅颗粒喷射到样品的整个表面上。于是，硅颗粒与样品表面碰撞，从而在样品表面形成凹凸图案。硅颗粒经施加预定压力的喷嘴向样品喷射。

形成在样品表面的凹凸图案的尺寸或高度在 $0.63\mu\text{m}$ 与 $1.6\mu\text{m}$ 之间。形成在样品表面的凹凸图案高度可小于 $0.63\mu\text{m}$ 或大于 $1.6\mu\text{m}$ 。不过，施加到喷嘴的压力可变化，当硅颗粒碰撞样品表面时施加到样品表面的力可被调整，因而，可使凹凸图案的高度保持在 $0.63\mu\text{m}$ 与 $1.6\mu\text{m}$ 范围内。

在上述方法中，光导板借助具有预定表面粗糙度的模制图案经模注处理而制成，于是，光导板具有与在模制图案中形成的凹凸图案的尺寸相同尺寸

的凹凸图案。

而后，将微点图案形成在光导板的反射面上。利用与图案印制处理不同的另一种图案产生方法将微点图案形成在不形成凹凸图案的光导板的底面。微点图案中的微点直径优选在 $30\mu\text{m} - 200\mu\text{m}$ 之间。在具有预定粗糙度的凹凸图案形成在光导板的光输出面上之后，可利用与图案印制处理不同的图案产生方法将微点图案形成在光反射面上。不过，在具有预定粗糙度的凹凸图案形成在光导板的光输出面上之前，可利用与图案印制处理不同的图案产生方法将微点图案形成在光反射面上。

另外，根据本发明一个实施例的光导板可通过辊轧处理制成。例如，第一辊的外表面具有将微点图案形成在光导板反射面上的图案，第二辊的外表面具有将凹凸图案形成在光导板输出面上的图案。因此，通过一次处理可分别将具有预定粗糙度的微点图案和凹凸图案形成在光导板的光反射面和光输出面上。

在光导板的光输出面上形成具有预定粗糙度的凹凸图案的理由如下所述。

参看图 3，根据本发明的背光组件不使用散射板、但使用第一和第二聚光片 150、160 和光导板 110 的光输出面 116 上的凹凸图案，以便散射从光导板 110 发射的光、而输出具有均匀亮度分布的光。

所以，沿第一预定方向初次收集从光导板 110 所发射的光以便增加视角的第一聚光片 150 直接与光导板 110 的上表面接触。沿与第一预定方向不同的第二预定方向二次收集光的第二聚光片 160 设置在第一聚光片 150 的上表面。形成在光导板 110 的光输出面 116 上的凹凸图案避免光导板 110 与第一聚光片 150 紧密接触。

此外，凹凸图案使光导板 110 发射的光以面光源的形式散射，从而使该光具有均匀的亮度分布。

因此，根据本发明的背光组件不使用散射片即可输出具有均匀亮度分布的光。

下面，说明利用本发明的背光组件产生光的方法。

首先，当灯被接通时，光经光入射面入射到光导板。该光在光反射面与光输出面之间反复反射、并到达光导板的一端。光被微点图案散射并被光反射面反射。另外，光在光输出面被具有预定粗糙度的凹凸图案散射、并从光

导板发射。从光导板发射的光被第一聚光片初次收集。被第一聚光片初次收集的光被第二聚光片二次收集、并经第二聚光片发射。

图4是本发明一个示例性实施例的液晶显示装置的视图。

参看图4，本发明一个实施例的液晶显示装置包括：背光组件100，用于将线光源转换成面光源以发射光；液晶显示控制板200，它基于面光源显示图像。

背光组件100包括：光导板110，灯120，灯反射器130，反射片140，第一和第二聚光片150、160。背光组件100将线光源转换成面光源、并将光提供到液晶显示控制板200。由于背光组件100已在图3中描述，所以下面不再予以说明。

液晶显示控制板200包括：下基底210，它被称作“阵列基底”；上基底220，它被称作“滤色器基底”；液晶，它位于上基底210与下基底220之间。液晶显示板200响应从背光组件100提供的光而显示图像。优选地，第一偏光板230位于下基底210之下，第二偏光板240位于上基底220之上。

如上所述，根据本发明，微点图案形成在光导板的光反射面上，光导板的光输出面经喷砂处理制成，因此可减少光学片的数量。只用两个光学片即可替代四个光学片。液晶显示装置可制成重量轻、厚度薄、体积小的装置。另外，可将珠粒涂覆在位于光导板之上的聚光片的顶聚光片上，于是可除去防护片。

虽然已结合优选实施例说明了本发明，但是可以理解，在不脱离权利要求书所限定的本发明的范围的前提下，本领域的技术人员可以作出各种变化、替代和修正。

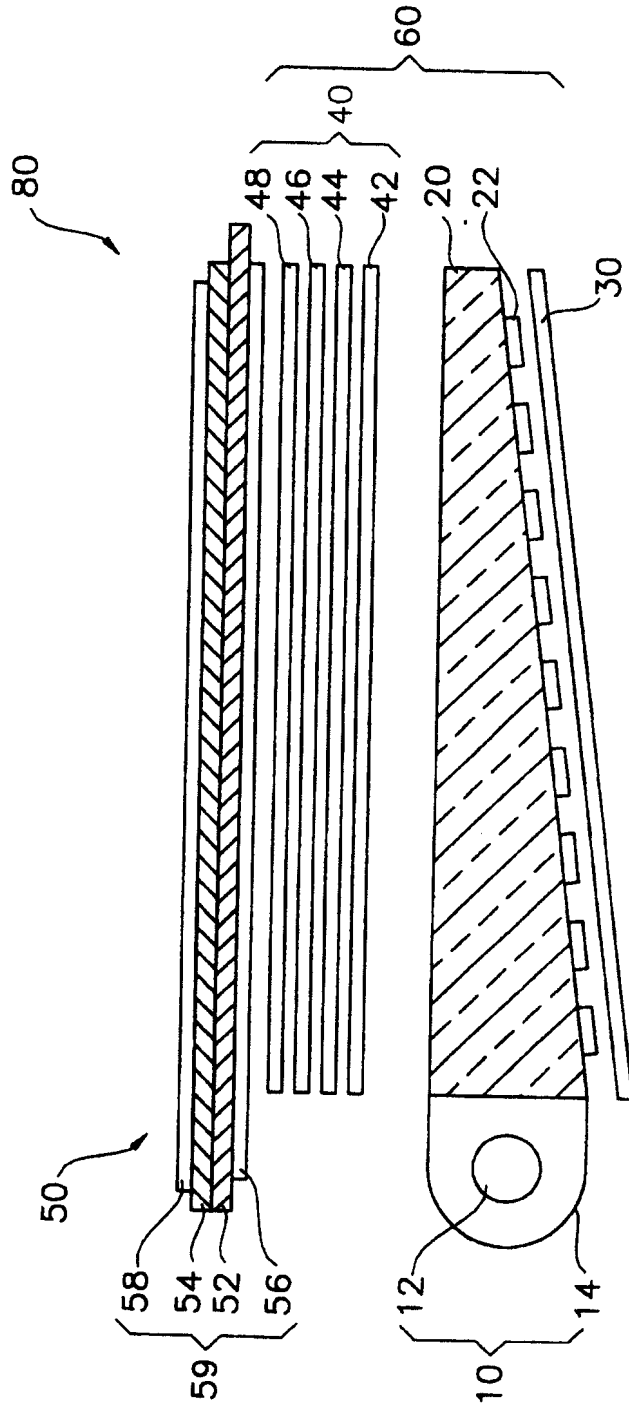


图 1

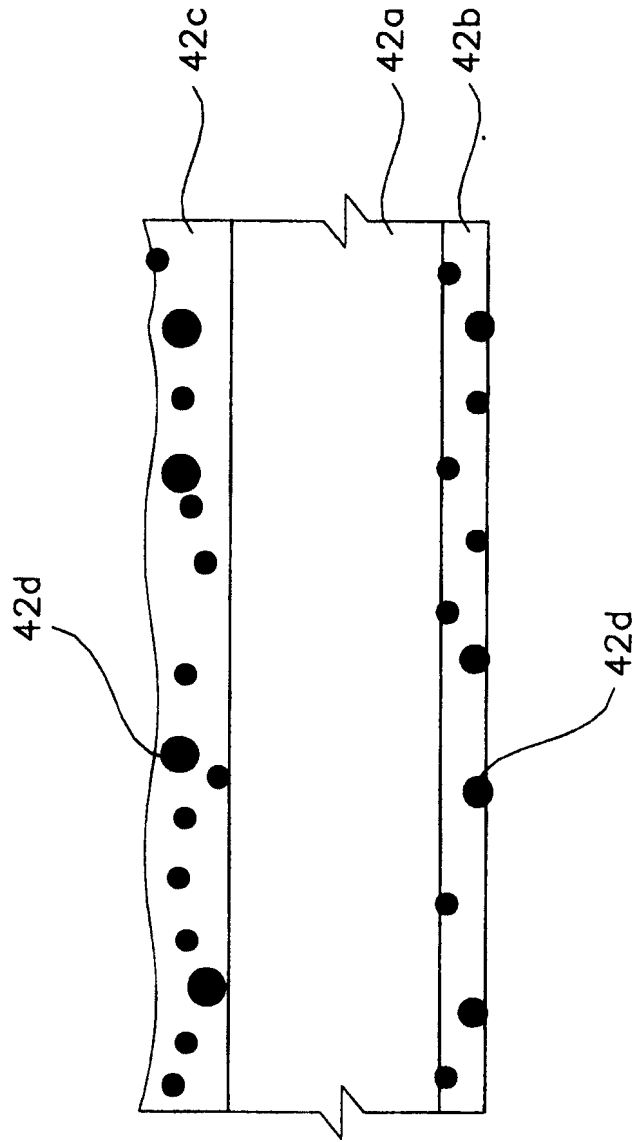


图 2

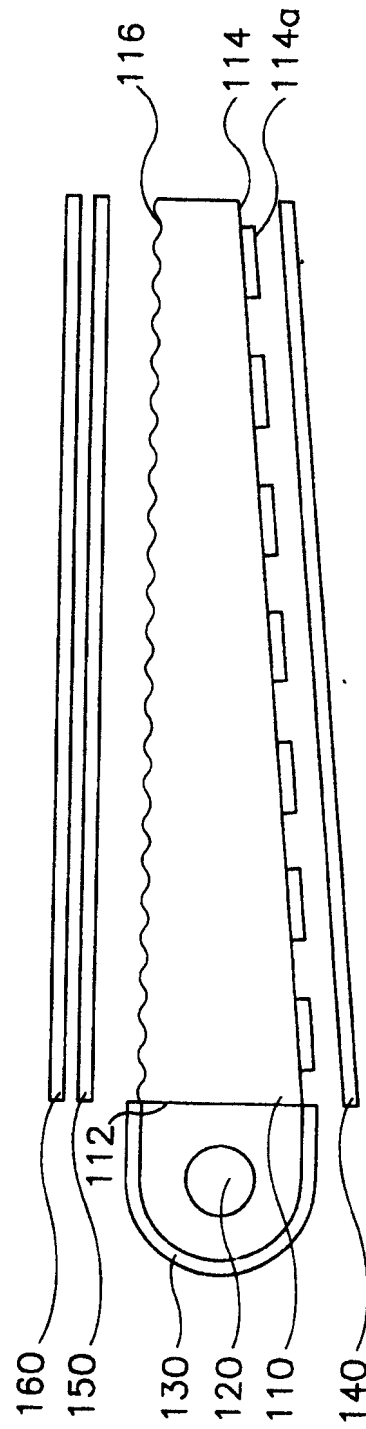


图 3

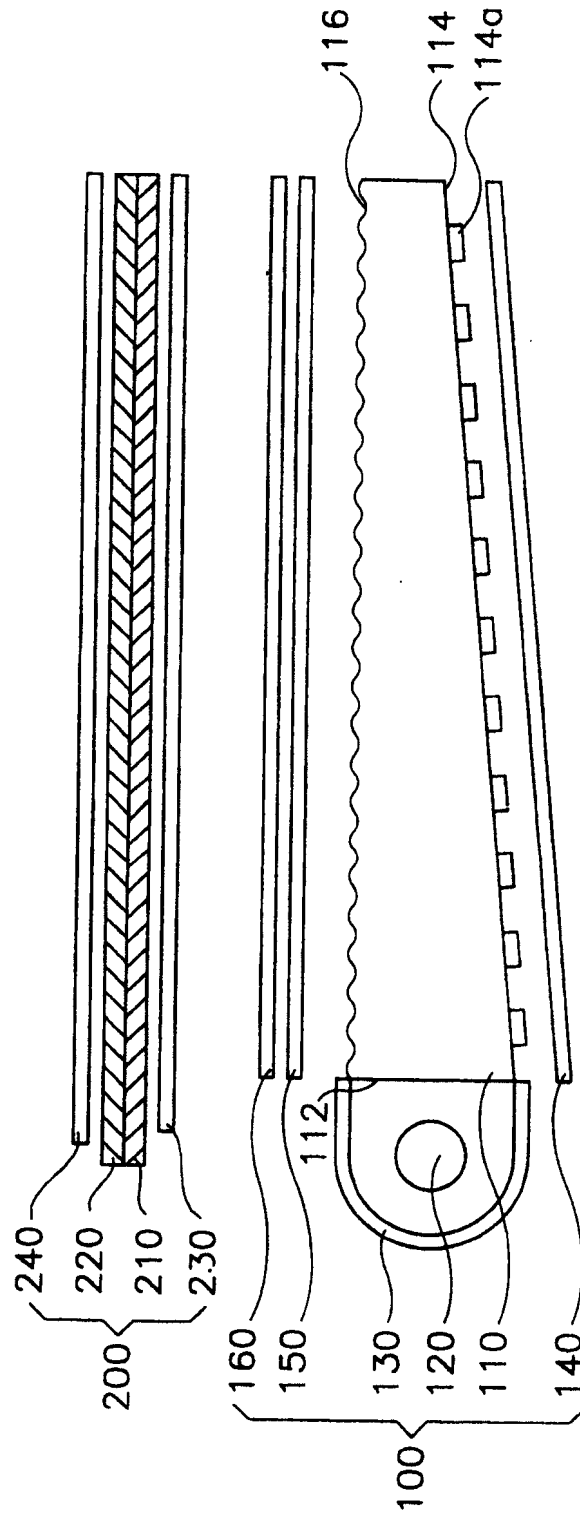


图 4

专利名称(译)	光导装置、背光组件和液晶显示装置		
公开(公告)号	CN100397179C	公开(公告)日	2008-06-25
申请号	CN03147177.3	申请日	2003-07-08
[标]申请(专利权)人(译)	三星电子株式会社		
申请(专利权)人(译)	三星电子株式会社		
当前申请(专利权)人(译)	三星电子株式会社		
[标]发明人	李相德 姜正泰 金奎锡		
发明人	李相德 姜正泰 金奎锡		
IPC分类号	G02F1/1335 G02F1/13357 F21V8/00 F21Y103/00		
CPC分类号	G02B6/0046 G02B6/0043 G02B6/0038 G02B6/005		
代理人(译)	王景刚		
审查员(译)	钟杰		
优先权	1020020039810 2002-07-09 KR		
其他公开文献	CN1470917A		
外部链接	Espacenet SIPO		

摘要(译)

本发明公开了一种光导装置、背光组件和使用该光导装置及背光组件的液晶显示装置。本发明提供一个能使背光组件和LCD装置的厚度最小化的光导板、和具有该光导板的背光组件和LCD装置。该光导板具有：光入射面；光反射面，它具有许多用于散射和反射光入射面所发射的光的点；光输出面，它具有预定的粗糙度、并进一步散射被光反射面散射和反射的光。因此，上述光导板可除去常规设置的散射片。

