

[19] 中华人民共和国国家知识产权局



[12] 实用新型专利说明书

专利号 ZL 200720070702.2

[51] Int. Cl.

G02F 1/1362 (2006.01)

G02F 1/1343 (2006.01)

G02F 1/133 (2006.01)

[45] 授权公告日 2008 年 4 月 2 日

[11] 授权公告号 CN 201044031Y

[22] 申请日 2007.6.6

[21] 申请号 200720070702.2

[73] 专利权人 上海广电光电子有限公司

地址 200233 上海市徐汇区宜山路 757 号三
楼

[72] 发明人 徐 亮

[74] 专利代理机构 上海申汇专利代理有限公司

代理人 白璧华

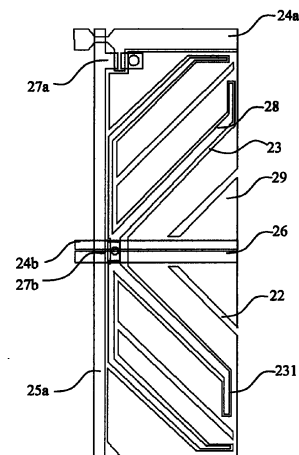
权利要求书 1 页 说明书 7 页 附图 6 页

[54] 实用新型名称

垂直取向模式的液晶显示装置

[57] 摘要

本实用新型公开了一种垂直取向模式的液晶显示装置，包括相对设置的第一基板和第二基板；一液晶层，填充在第一基板和第二基板之间；所述第二基板上形成有多个具有像素电极的子像素；其中所述像素电极上形成有沟槽，所述沟槽将像素电极分立成电学上互不相连的两个部分，两个部分分别连接一个 TFT 器件；通过本实用新型结构的液晶显示装置，第一基板侧不需要制作凸起或沟槽，降低制作成本，同时无需考虑第一基板上凸起或沟槽的位置偏离设计值造成的黑纹，响应速度低下问题，减少了设计时的难度。



1. 一种垂直取向模式的液晶显示装置，包括
相对设置的第一基板和第二基板；
一液晶层，填充在第一基板和第二基板之间；
所述第二基板上形成有多个具有像素电极的子像素；
其中所述像素电极上形成有沟槽，所述沟槽将像素电极分立成电学上互不相连的两个部分，两个部分分别连接一个 TFT 器件。
2. 根据权利要求 1 所述的液晶显示装置，其特征在于所述的子像素的边缘设置有与像素边缘平行且与沟槽连成一体的辅助透明电极沟槽。
3. 根据权利要求 1 所述的液晶显示装置，其特征在于所述的像素电极的材料为铟锡氧化物。

垂直取向模式的液晶显示装置

技术领域

本实用新型涉及一种液晶显示装置，特别是涉及一种垂直取向模式的液晶显示装置。

背景技术

随着信息社会的发展，人们对显示设备的需求得到了增长。为了满足这种需求，最近几种平板显示设备，如液晶显示装置（LCD）、有机发光（OLED）显示装置、等离子体显示装置（PDP）都得到了迅猛的发展。在平板显示装置当中，液晶显示装置由于其重量低、体积小、能耗低的优点，正在逐步取代冷阴极显示设备。

液晶显示装置主要由相对设置的第一基板、第二基板，以及像夹心饼干一样嵌入在两个基板之间的液晶层组成。目前常用的液晶显示装置显示模式有 TN (Twist Nematic, 扭曲向列)、IPS (In Plane Switching, 面内开关) 和 VA (Vertical Alignment, 垂直取向) 模式。TN 型液晶显示装置的主要缺点为视角范围比较窄，IPS 模式的液晶显示装置改善了 TN 的缺点，其视角可以达到 170 度以上，但是由于其模式是通过液晶分子在平面内转动而实现画面显示，其响应速度慢。

对于垂直取向模式的液晶显示装置，如图 1a、图 1b 所示，在第一、第二基板 10 和 20 的内侧均设置有透明导电层 11 和 21，从而可以形成垂直电场；在两层透明导电层 11 和 21 之间嵌入液晶层 30，液晶层 30 由负

性液晶分子 31 组成，所谓负性液晶是指液晶分子长轴方向的介电常数小于液晶分子短轴方向的介电常数，如图 1 a 所示，在没有垂直电场作用在液晶分子上的情况下，液晶分子垂直于基板表面取向，如图 1b 所示当有垂直电场作用在液晶分子上时，由于液晶分子长轴的介电常数较小，所以液晶分子在电场作用下，会发生特定方向的取向，最终垂直于电场方向排列。如上所述，同 TN 模式相比，VA 模式具有高对比度、高视角的优点，但是同面内开关（IPS）模式相比，VA 模式的视角特性略差，为了改善垂直取向模式的视角特性，欧洲专利 0884626A2 公开了一种多区域的垂直取向显示模式（Multi-Domain Vertical Alignment, MVA），要实现这种多区域的垂直配向显示模式需要在第一基板 10 侧和第二基板 20 侧制作相应的凸起 12 或者沟槽 22，在 MVA 显示模式中，如图 2 所示，液晶分子 31 被沟槽 22 或者突起 12 分为四个域，当施加电场的时候，每个域内的液晶分子的旋转方向均不相同，这样在某个方向进行观察的时候，相对于这个观察方向，各个域内的液晶分子造成的光学延迟也就不相同，各个区域的光学延迟彼此平均可以得到较好视角特性。

要实现上述 MVA 显示模式，要求第一基板 10 在完成透明电极层溅射后，还需要增加一次曝光工艺过程，通过这次曝光，在第一基板 10 侧制作出特定图形的凸起 12；同时还要求在第二基板 20 在透明电极层曝光、刻蚀中，同时完成第二基板 20 侧透明电极层沟槽 22 的制作。制作第一基板 10 侧凸起 12 一般要进行以下处理：将相应材料在第一基板表面进行涂布或溅射、曝光、显影和退火；制作第一基板侧沟槽一般要进行溅射、光刻胶涂布、曝光、显影和刻蚀。因此，该种结构的液晶显示装置增加了工

艺复杂度,提高了成本,同时由于第一基板最终要和第二基板贴合在一起,又由于曝光位置精度、贴合精度的影响,贴合完毕后,如图 3a、图 3b 所示,第一基板 10 侧凸起或者沟槽 12 所处的位置可能会偏离设计位置,这会对响应速度,视角带来不好的影响。

实用新型内容

本实用新型解决的技术问题在于提供一种降低第一基板制作成本、避免由于第一、二基板贴合时相对位置偏差而造成的响应速度降低、视角变差的垂直取向模式的液晶显示装置。

为达上述目的,本实用新型提供了一种垂直取向模式的液晶显示装置,包括相对设置的第一基板和第二基板;一液晶层,填充在第一基板和第二基板之间;所述第二基板上形成有多个具有像素电极的子像素;其中所述像素电极上形成有沟槽,所述沟槽将像素电极分立成电学上互不相连的两个部分,两个部分分别连接一个 TFT 器件。

基于上述构思,本实用新型的垂直取向模式的液晶显示装置由于在像素电极上制作有沟槽,像素电极被分离为彼此没有电学连接的两个部分,这两个部分分别使用一个 TFT 器件进行驱动,当这两个 TFT 器件使用不同的驱动波形时,通过电压的差异,在 TFT 器件驱动的象素电极周围的电势面是呈上凸状的,从而可以得到像现有的垂直取向模式一样的电场畸变,显示效果也等同于现有的垂直取向显示模式,但相比现有结构的液晶显示装置,由于在第一基板侧不需要制作凸起或沟槽,省去了一次曝光工艺生产过程,大大降低了成本,同时无需考虑第一基板上凸起或沟槽的位置偏离设计值造成的黑纹,响应速度低下等问题,减少了设计时的难度。

为了更进一步了解本实用新型的特征及技术内容,请参阅以下有关本实用新型的详细说明与附图。然而附图仅供参考与辅助说明用,不构成对本实用新型的限制。

附图说明

图 1a 是现有的垂直取向模式的液晶显示装置在不加电压时的液晶分子取向示意图;

图 1b 是现有的垂直取向模式的液晶显示装置在加上电压时的液晶分子取向示意图;

图 2 是现有的多畴垂直取向模式的液晶显示装置的子像素示意图;

图 3a 是第一、第二基板贴合后,没有发生相对位置偏移时的示意图;

图 3b 是第一、第二基板贴合后,发生相对位置偏移时的示意图;

图 4 是本实用新型的垂直取向模式的液晶显示装置的子像素结构示意图;

图 5 是本实用新型的垂直取向模式的液晶显示装置的子像素的两个驱动信号波形示意图;

图 6a 是现有的垂直取向模式液晶显示装置结构及其子像素电场的畸变示意图;

图 6b 是本实用新型的垂直取向模式的液晶显示装置结构及其子像素电场畸变示意图;

图 7、图 8 是本实用新型实施例的子像素的结构示意图。

图中:

10. 第一基板 11. 透明导电层 (共用电极)

12. 凸起（沟槽）
20. 第二基板 21. 透明导电层（像素电极） 22. 沟槽
23. 沟槽 24a、24b. 扫描线 25a、25b. 信号线
26. 公共电极线 27a、27b. TFT 器件 28、29. 透明电极层部分
231. 辅助透明电极沟槽
30. 液晶层 31. 液晶分子
- 41、42. 驱动信号电压 50. 歧变电势面

具体实施方式

下面结合附图及典型实施例对本实用新型作进一步说明。

图 4 是本实用新型的垂直取向模式的液晶显示装置的子像素结构示意图；图 5 是本实用新型的垂直取向模式的液晶显示装置的子像素的两个驱动信号波形示意图；图 6a 是现有的垂直取向模式液晶显示装置结构及其子像素电场的歧变示意图；图 6b 是本实用新型实施例的垂直取向模式的液晶显示装置的结构示意图。

参照图 6b，垂直取向模式的液晶显示装置，包括相对设置的第一基板 10、第二基板 20 及填充在第一基板 10 和第二基板 20 之间的液晶层 30，参照图 4，第二基板 20 上形成有多条平行排列的扫描线 24a 与多条平行的信号线 25a 相互垂直，所述扫描线 24a 和信号线 25a 之间设置有绝缘膜，每两相邻扫描线 24a 和信号线 25a 定义出子像素，子像素的显示区为透明导电层 21，即像素电极；通过刻蚀，在每个子像素内的透明导电层（像素电极）21 被分隔为电学上彼此不相连的两个透明电极层部分 28 和 29，这两个部分的透明电极层 28 和 29 分别使用 TFT 器件 27a 和 28b 进行控制。

同时也在同一个扫描周期，参照图 5，加在透明电极层 29 部分上的驱动信号电压 42 要高于加在透明电极层 28 部分的信号电压 41。参照图 6a、图 6b，通过电压的差异，产生畸变电势面 50，得到像普通垂直取向模式一样的电场畸变，这些畸变电场的存在，会首先导致畸变电场附近的液晶分子发生特定方向的取向，然后这种取向行为象多米诺骨牌一样向其他区域延伸，从而得到近似于普通垂直取向显示模式一样的显示效果。

液晶层 30 由介电常数为负且各向异性的液晶分子 31 组成，像素电极 21 和设置在第一基板 10 内侧的共用电极 11 均采用透明导电材料制成，如 ITO（氧化铟锡）、IZO（氧化锌锡）等；另外，垂直取向模式的液晶显示装置还包括设置在第一、第二基板 10 和 20 内侧的 VA 型配向膜，设置在基板 10 和 20 外侧的偏光板等（图中均未示）。

第二基板上与扫描信号线平行并处于同一层的存储电容公共电极线 26 和像素电极 21 之间形成的存储电容用来维持下一个信号来临前液晶分子的状态。

图 7、图 8 是本实用新型实施例的子像素的结构示意图。

参照图 7，为了在一个子像素中实现使用两个 TFT 器件进行驱动，在子像素内引入另一条扫描线 24b，扫描线 24a、24b 和信号线 25a 的交叠处分别设置薄膜晶体管（TFT）27a、27b。

参照图 8，还可以通过在子像素内引入另一条信号线 25b 来实现两个 TFT 器件的驱动，扫描线 24a 和信号线 25a、25b 的交叠处分别设置薄膜晶体管（TFT）27a、27b。

参照图 7、图 8，为了防止在像素边缘出现黑纹，在像素边缘制作有

辅助透明电极沟槽 231，辅助透明电极沟槽 231 与像素的边缘相平行，且与沟槽 23 连成一体，这些辅助的透明电极沟槽 231 可以使其周围的液晶分子向平行或者垂直于偏光片吸收轴的方向取向，可以有效的抑制住像素电极 21 的边缘电场的作用，改善响应速度。

本实用新型上述实施例所给出的垂直取向模式的液晶显示器，通过在像素电极 21 上制作沟槽 23，像素电极 21 被分离为彼此没有电学连接的两个部分 28、29，这两个部分分别使用一个 TFT 器件 27a、27b 进行驱动，且这两个 TFT 器件 27a、27b 所使用的驱动波形不同，通过电压的差异，在 TFT 器件驱动的像素电极周围的电势面 50 是上凸的，从而可以得到像现有垂直取向模式一样的电场畸变，显示效果也等同于现有的垂直取向显示模式，但相比现有结构的液晶显示装置，由于在第一基板 10 侧不需要制作凸起或沟槽，省去了一次曝光工艺生产过程，大大降低了成本，同时无需考虑第一基板上凸起或沟槽的位置偏离设计值造成的黑纹，响应速度低下等问题，减少了设计时的难度。

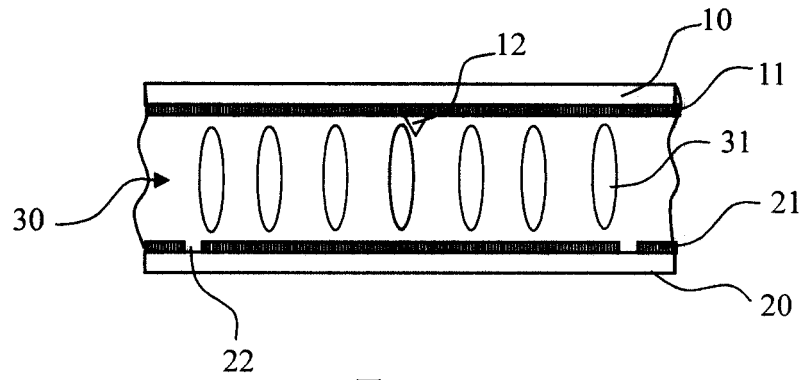


图 1a

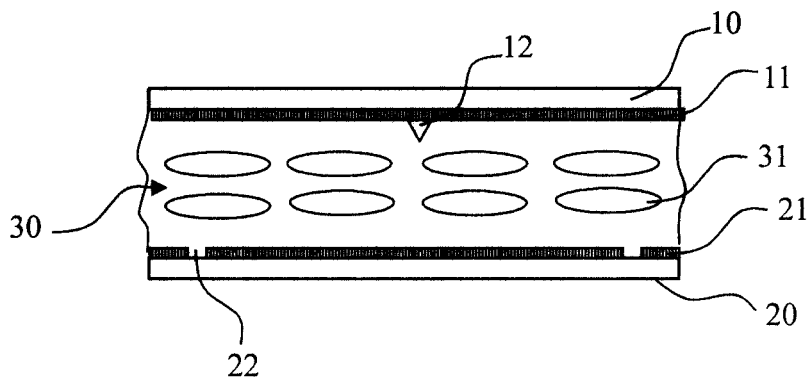


图 1b

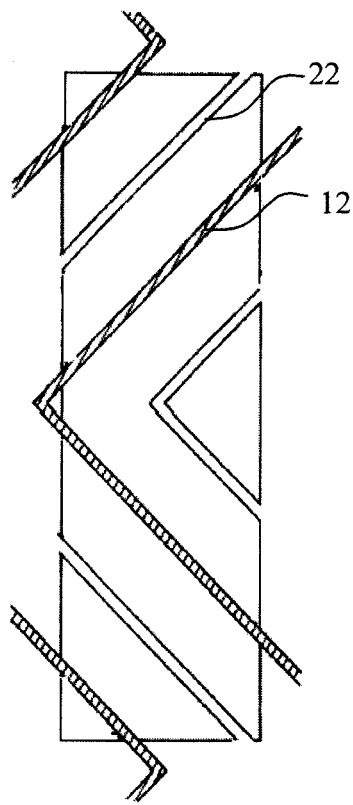


图 2

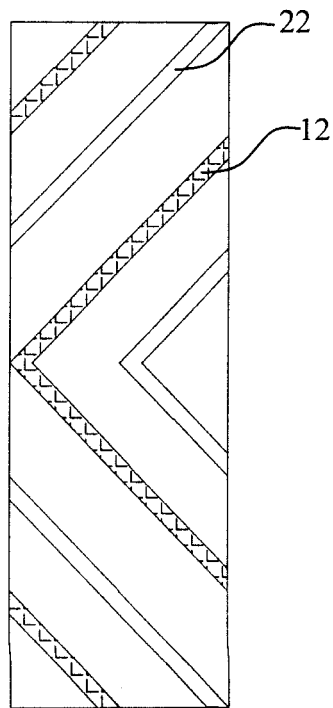


图 3a

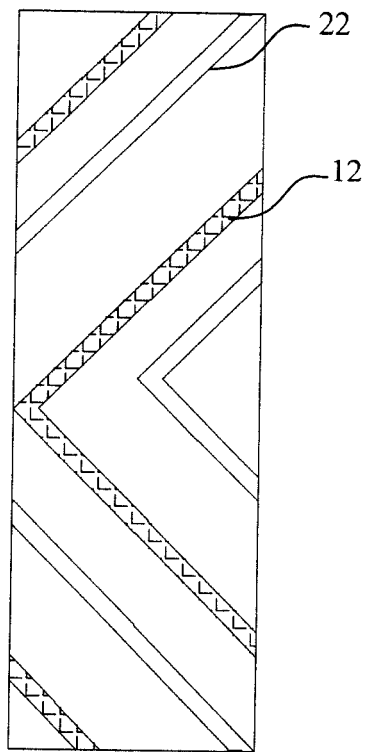


图 3b

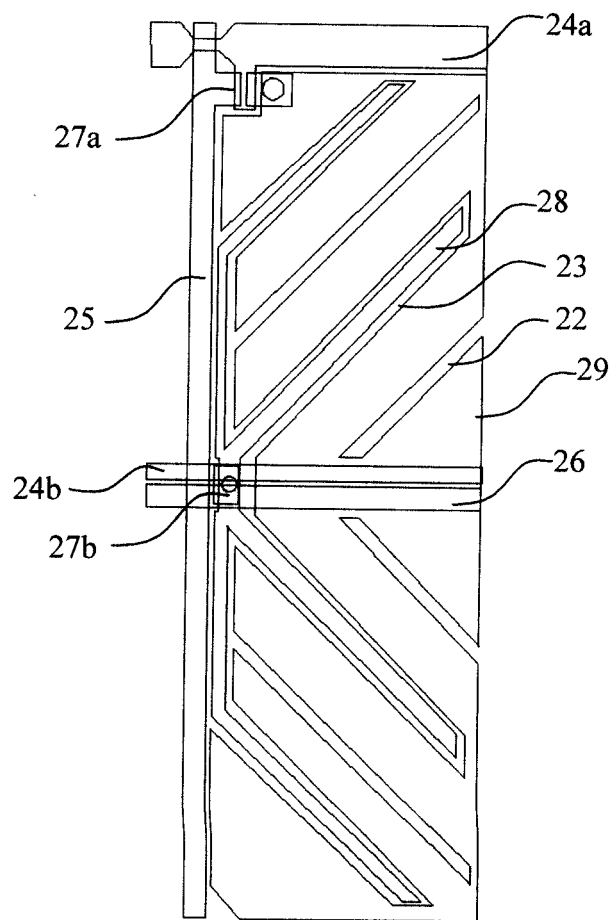


图 4

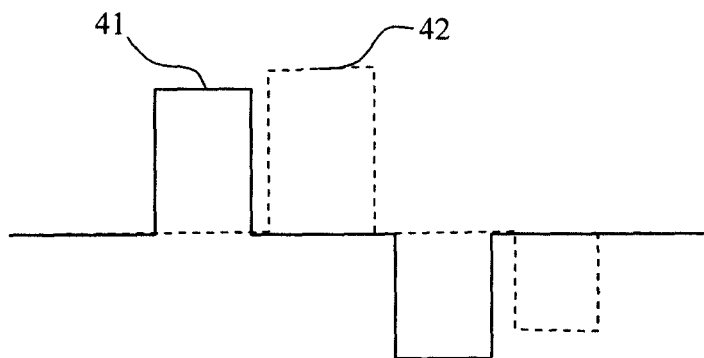


图 5

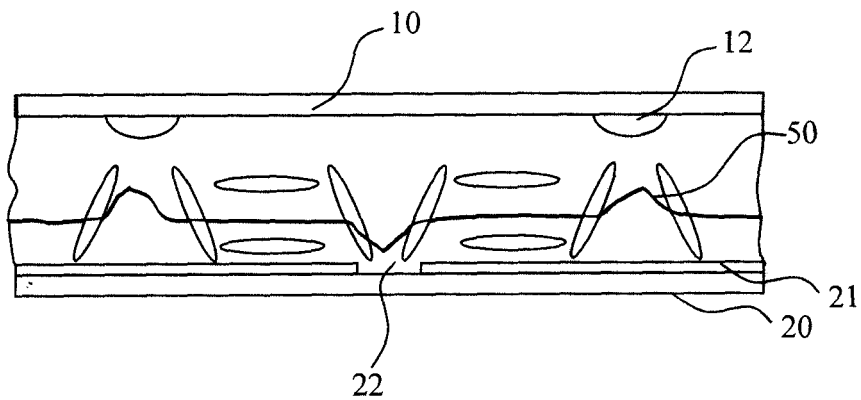


图 6a

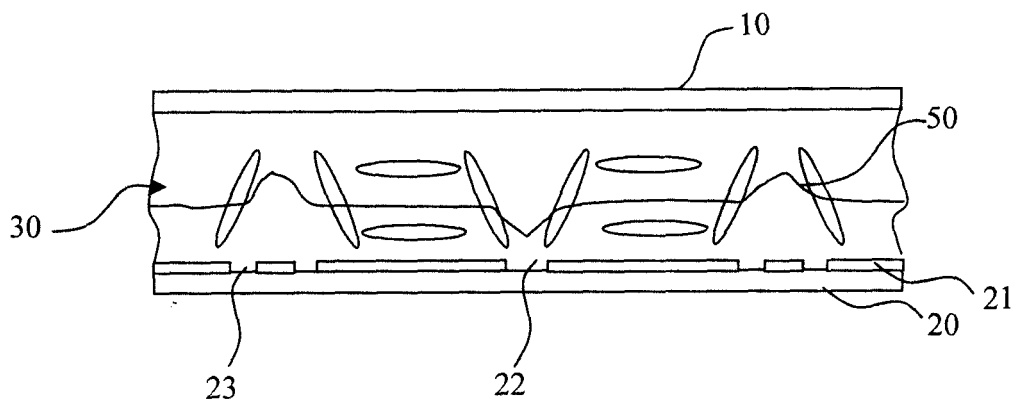


图 6b

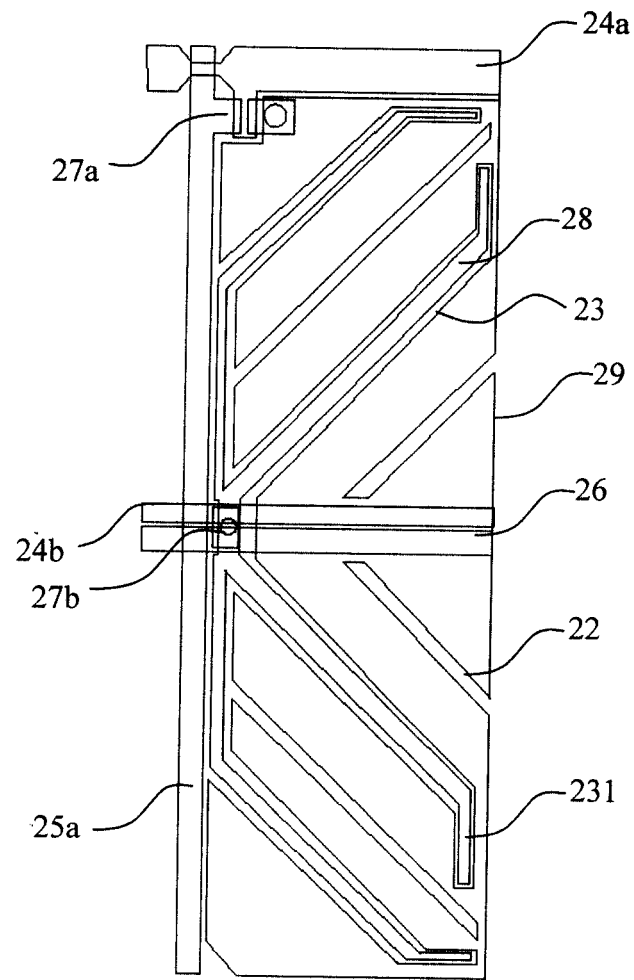


图 7

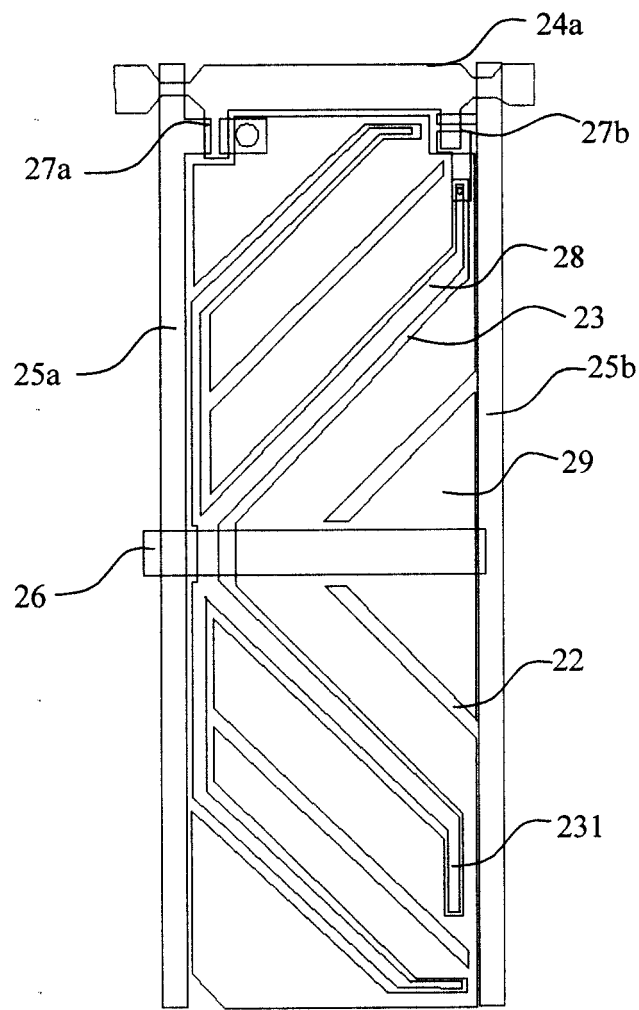


图 8

专利名称(译)	垂直取向模式的液晶显示装置		
公开(公告)号	CN201044031Y	公开(公告)日	2008-04-02
申请号	CN200720070702.2	申请日	2007-06-06
[标]申请(专利权)人(译)	上海广电光电子有限公司		
申请(专利权)人(译)	上海广电光电子有限公司		
当前申请(专利权)人(译)	上海广电光电子有限公司		
[标]发明人	徐亮		
发明人	徐亮		
IPC分类号	G02F1/1362 G02F1/1343 G02F1/133		
外部链接	Espacenet SIPO		

摘要(译)

本实用新型公开了一种垂直取向模式的液晶显示装置，包括相对设置的第一基板和第二基板；一液晶层，填充在第一基板和第二基板之间；所述第二基板上形成有多个具有像素电极的子像素；其中所述像素电极上形成有沟槽，所述沟槽将像素电极分立成电学上互不相连的两个部分，两个部分分别连接一个TFT器件；通过本实用新型结构的液晶显示装置，第一基板侧不需要制作凸起或沟槽，降低制作成本，同时无需考虑第一基板上凸起或沟槽的位置偏离设计值造成的黑纹，响应速度低下问题，减少了设计时的难度。

