



# [12] 发明专利申请公开说明书

[21] 申请号 200410083863.6

[43] 公开日 2005 年 9 月 21 日

[11] 公开号 CN 1670575A

[22] 申请日 2004. 10. 20

[21] 申请号 200410083863.6

[30] 优先权

[32] 2004. 3. 15 [33] KR [31] 10-2004-0017365

[71] 申请人 LG. 飞利浦 LCD 株式会社

地址 韩国汉城

[72] 发明人 安寅镐 金富珍 李东润

[74] 专利代理机构 北京律诚同业知识产权代理有限公司

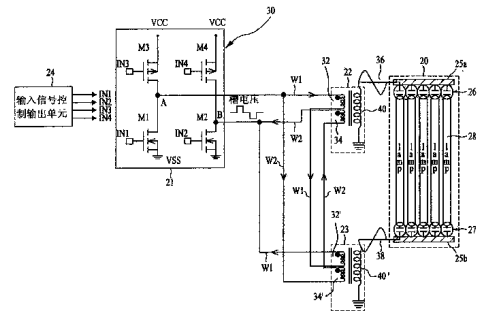
代理人 徐金国 梁 挥

权利要求书 4 页 说明书 7 页 附图 3 页

[54] 发明名称 用于液晶显示器件的背光驱动系统

[57] 摘要

本发明提供了一种用于液晶显示器件的背光驱动系统。该背光驱动系统包括：具有至少一端子的至少一背光，逆变器 and 至少一变压器。所述逆变器具有第一和第二输出端子，并且向背光提供电压。所述变压器具有与逆变器的第一和第二输出端子相连接的第一和第二输入线圈。该变压器将逆变器输出的电压进行变压，并通过背光的端子向背光提供变压后的电压。



1、一种背光驱动系统，包括：

背光，其具有端子；

5 逆变器，用于向背光提供电压，其具有第一输出端子和第二输出端子；以及

10 变压器单元，其将所述逆变器输出的电压进行变压，并通过所述背光的端子向所述背光提供变压后的电压，其特征在于，所述变压器包括第一输入线圈、第二输入线圈、与第一输入线圈相耦合的第一输出线圈和与第二输入线圈相耦合的第二输出线圈，并且第一和第二输入线圈与所述逆变器的第一和第二输出端子相连接。

2、根据权利要求1所述的背光驱动系统，其特征在于，所述系统还包括输出控制信号以驱动所述逆变器的控制器。

15 3、根据权利要求1所述的背光驱动系统，其特征在于，所述变压器单元包括第一变压器和第二变压器。

4、根据权利要求3所述的背光驱动系统，其特征在于，所述第一变压器包括第一输入线圈以及所述第二变压器包括第二输入线圈。

5、根据权利要求4所述的背光驱动系统，其特征在于，所述第一变压器包括第一输出线圈以及所述第二变压器包括第二输出线圈。

20 6、根据权利要求4所述的背光驱动系统，其特征在于，所述第一输入线圈包括第一对线圈以及所述第二输入线圈包括第二对线圈。

7、根据权利要求6所述的背光驱动系统，其特征在于，所述第一对线圈中的一个线圈和所述第二对线圈中的一个线圈由第一电线形成。

25 8、根据权利要求6所述的背光驱动系统，其特征在于，所述第一对线圈中的另一个线圈和所述第二对线圈中的另一个线圈由第二电线形成。

9、根据权利要求1所述的背光驱动系统，其特征在于，所述系统还包括：至少一公共电极线，其与所述背光的端子相连接；以及多个电容，其设置在所述公共电极线和所述背光之间。

30 10、根据权利要求9所述的背光驱动系统，其特征在于，所述变压器单元的输出与公共电极线相连接。

11、根据权利要求1所述的背光驱动系统，其特征在于，所述背光的端子包括第一端子和第二端子，并且所述第一输出线圈与第一端子相连接，所述第二输出线圈与第二端子相连接。

12、根据权利要求1所述的背光驱动系统，其特征在于，所述背光的端子包括第一端子和第二端子，并且所述第一输出线圈和所述第二输出线圈与所述第一端子相连接，且所述第二端子接地。

13、一种背光驱动系统，包括：

多个灯，所述灯具有第一端子和第二端子；

逆变器，用于向多个灯提供电压，其具有第一输出端子和第二输出端子；

10 第一和第二变压器，所述的每一变压器具有与所述逆变器的第一和第二输出端子相连接的第一输入线圈和第二输入线圈，所述第一和第二变压器将所述逆变器输出的电压进行变压，并向所述多个灯的第一端子施加变压后的电压；以及

控制器，其输出控制信号以驱动逆变器。

15 14、根据权利要求13所述的背光驱动系统，其特征在于，所述系统还包括：

第一公共电极线，其共同连接到所述灯的第一端子；

第二公共电极线，其共同连接到所述灯的第二端子；和

多个电容，其分别连接在第一和第二公共电极线和灯之间。

20 15、根据权利要求14所述的背光驱动系统，其特征在于，所述第一变压器的输出与所述第一公共电极线相连接，并且所述第二变压器的输出与所述第二公共电极线相连接。

25 16、根据权利要求14所述的背光驱动系统，其特征在于，所述第一变压器的输出和所述第二变压器的输出与所述第一公共电极线相连接，并且所述第二公共电极线接地。

17、根据权利要求13所述的背光驱动系统，其特征在于，所述灯包括冷阴极荧光灯（CCFL）和外部电极荧光灯（EEFL）中的一个。

30 18、根据权利要求13所述的背光驱动系统，其特征在于，所述逆变器包括串联在电压端子和接地端子之间的第一晶体管和第二晶体管，以及串联在所述电压端子和所述接地端子之间的第三晶体管和第四晶体管，其中在所述第一

和第二晶体管之间形成所述第一输出端子,以及在所述第三晶体管和第四晶体管之间形成所述第二输出端子。

19、一种背光驱动系统,包括:

至少一背光;

5 逆变器,其具有第一输出端子和第二输出端子,并向背光提供电压;

第一变压器,其包括具有第一线圈和第二线圈的第一对输入线圈并将所述逆变器输出的电压进行变压;

第二变压器,其包括具有第三线圈和第四线圈的第二对输入线圈并将所述逆变器输出的电压进行变压;以及

10 控制器,用于输出控制信号以驱动所述逆变器。

其中,所述第一线圈和所述第三线圈由第一电线形成。

20、根据权利要求19所述的背光驱动系统,其特征在于,所述第一电线从所述逆变器的第一输出端子延伸至第二输出端子,并且形成所述第一线圈和第三线圈。

15 21、根据权利要求20所述的背光驱动系统,其特征在于,所述第一电线连接到所述第一输出端子、第一线圈、第三线圈和第二输出端子。

22、根据权利要求19所述的背光驱动系统,其特征在于,所述第二线圈和所述第四线圈由第二电线形成。

20 23、根据权利要求22所述的背光驱动系统,其特征在于,所述第二电线从所述逆变器的第一输出端子延伸至第二输出端子,并且形成所述第二线圈和第四线圈。

24、根据权利要求23所述的背光驱动系统,其特征在于,所述第二电线连接到所述第一输出端子、第四线圈、第二线圈和逆变器的第二输出端子。

25 25、根据权利要求23所述的背光驱动系统,其特征在于,所述第二电线连接到所述第二线圈,然后再连接所述第四线圈。

26、根据权利要求22所述的背光驱动系统,其特征在于,所述第一电线从所述逆变器的第一输出端子延伸至第二输出端子并且形成所述第一线圈和第三线圈,其中所述第二电线从所述逆变器的第一输出端子延伸至所述逆变器的第二输出端子并且形成所述第四线圈和第二线圈。

30 27、根据权利要求22所述的背光驱动系统,其特征在于,所述第一电线

5 连接到所述第一输出端子、第一线圈、第三线圈和第二输出端子，并且所述第二电线连接到所述第一输出端子、第四线圈、第二线圈和所述逆变器的第二输出端子。

28、根据权利要求 19 所述的背光驱动系统，其特征在于，所述第一线圈和第三线圈沿彼此相对的方向缠绕。

29、根据权利要求 19 所述的背光驱动系统，其特征在于，所述第一变压器的第一和第二线圈与所述第二变压器的第三和第四线圈沿相同的方向缠绕。

## 用于液晶显示器件的背光驱动系统

5           本申请要求享有 2004 年 3 月 15 日在韩国递交的韩国专利申请 P2004-17365 号的权益，该申请在此引用以供参考。

### 技术领域

10           本发明涉及一种液晶显示器件，特别是涉及一种用于液晶显示器件的背光驱动系统。

### 背景技术

15           通常显示器件的体积小且重量轻。虽然阴极射线管（CRT）已经广泛用于电视监控器、测试系统和信息终端，但是由于固有尺寸和重量的限制不能提供体积小、重量轻的显示器件。因此，CRT 已经被诸如液晶显示（LCD）器件、等离子显示面板（PDP）和电致发光显示（ELD）器件等其他显示器件取代。在这些显示器件中，LCD 器件利用电场光学效应（electric field optical effect），具有诸如功耗低和厚度薄、重量轻等结构的优点。因此，LCD 器件的应用范围从包括台式机和便携式计算机的个人计算机的显示器到大尺寸显示器件。

20           一些 LCD 器件控制环境光的光透射比以显示图像。另外一些 LCD 使用 LCD 显示面板中的附加光源，例如背光单元。图 1 示出了 LCD 器件背光驱动系统 1 的电路图。参照图 1，背光是向液晶显示面板（未示出）发光的灯 10。灯 10 可以是冷阴极荧光灯（CCFL）。背光驱动系统包括第一逆变器 11、第二逆变器 12、第一变压器 13 和第二变压器 14。第一逆变器根据时序控制器 25 发出的控制信号向灯 10 的第一端子 2 输出驱动电压。同样，第二逆变器 12 根据时序控制器 15 发出的控制信号向灯 10 的第二端子 4 输出驱动电压。然后，第一变压器 13 将第一逆变器的输出电压进行变压，向灯 10 的第一端子 2 施加变压后的输出。同样，第二变压器 14 将第二逆变器的输出电压进行变压，向灯 10 的第二端子 4 施加变压后的输出。第一和第二变压器 13 和 14 的每一输入线圈 5 和 5' 与第一和第二逆变器 11 和 12 的输出端 6、8、6' 和 8' 分别相连

30

接。第一和第二变压器 13 和 14 的每一输出线圈 7 和 7' 与灯 10 的第一端子 2 和第二端子 4。

5 第一逆变器 11 包括第一晶体管 M1、第二晶体管 M2、第三晶体管 M3 和第四晶体管 M4。第三晶体管 M3 和第一晶体管 M1 串联在电压端子 (VCC) 和接地端子 (GND) 之间。第四晶体管 M4 和第二晶体管 M2 串联在电压端子 (VCC) 和接地端子 (GND) 之间。在第三晶体管 M3 和第一晶体管 M1 之间形成第一输出端子 6，并且在第四晶体管 M4 和第二晶体管 M2 之间形成第二输出端子 8。因此，第一和第二输出端子 6 和 8 分别连接到第一变压器 13 的输入线圈 5 上。

10 第二逆变器 12 具有与上述第一逆变器 11 相同的结构。具体地说，在第三晶体管 M3 和第一晶体管 M1 之间形成第一输出端子 6'，并且在第四晶体管 M4 和第二晶体管 M2 之间形成第二输出端子 8'。因此，第一和第二输出端子 6' 和 8' 分别连接到第二变压器 14 的输入线圈 5' 上。

15 变压器 13 和 14 的输入线圈 5 和 5' 上标记的点 (●) 表示输入线圈 5 和 5' 的起始点 (starting point)。交流电压 (VAC) 是从第一和第二变压器 13 和 14 输出的正弦波。从第二变压器 14 输出的 VAC 与从第一变压器 13 输出的 VAC 反相。

20 上述背光驱动系统 1 具有以下缺点：系统 1 需要第一逆变器 11、第二逆变器 12、第一变压器 13 和第二变压器 14 以向灯 10 的第一和第二端子 2 和 4 提供所需的电压。因此，系统 1 尺寸大而且功耗增加。同时，直接增加制造成本。另外，由于第一逆变器 11 ↔ 第一变压器 13 ↔ 灯 10 和第二逆变器 12 ↔ 第二变压器 14 ↔ 灯 10 的每一负载之间所产生的阻抗不同，因此传送到灯 10 的每一端子 2 和 4 的电压不均匀。不均匀的电压会降低产品可靠性。

25 只使用一个逆变器和一个变压器不能提供所需的均匀性或者相等划分并输出电压。如此，单一逆变器/变压器背光驱动系统向灯的每一端子提供不均匀和不相等的电压。这种不均匀和不相等的电压导致灯的亮度不均匀。

## 发明内容

30 本发明提供一种用于液晶显示器件的背光系统，该系统包括多个灯、一逆变器和第一和第二变压器。所述灯具有第一端子和第二端子。所述逆变器具有

第一和第二输出端子，并且输出施加到多个灯的电压。第一和第二变压器具有第一和第二输入线圈，其分别与逆变器的第一和第二输出端子相连接。第一、第二变压器将从逆变器输出的电压变压，并且向每一灯的至少第一端子施加变压后的电压。控制器输出用于控制逆变器的控制信号。

- 5 在本发明的优选实施例中，第一和第二变压器的每一第一输入线圈由第一电线形成，并且第一和第二变压器的每一第二输入线圈由第二电线形成。

背光驱动系统还进一步包括：共同连接到每一灯第一端子的第一公共电极线、共同连接到每一灯第二端子的第二公共电极线以及连接在第一和第二公共电极线和每个灯之间的多个电容。在本发明的一实施例中，第一变压器的输出与第一公共电极线相连接，并且第二变压器的输出与第二公共电极线相连接。或者或是而且，第一变压器和第二变压器的输出都连接到第一公共电极线，并且第二公共电极线接地。

## 附图说明

- 15 参照附图和说明书可以更好地理解本发明。由于主要在于解释本发明的原理，图中的元件不是按比例。而且，图中相同的参考标号表示不同图的相应部分。

图 1 所示为现有技术的用于液晶显示器件的背光驱动系统的电路图；

图 2 所示为本发明第一实施例的背光系统的电路图；和

- 20 图 3 所示为本发明第二实施例的背光系统的电路图。

## 具体实施方式

图 2 所示为按照本发明第一实施例的背光驱动系统 30 的电路图。在第一实施例中，背光驱动系统 30 通过向灯单元 20 的每一端子施加高电压驱动背光。灯单元 20 包括多个沿一个方向排列的灯 28。逆变器 21 根据控制信号输出用于打开多个灯 28 的电压。第一和第二变压器 22 和 23 具有第一和第二输入线圈 32 和 32'，以及第一和第二输出线圈 34 和 34'。第一和第二输入线圈 32 和 32' 在第一和第二输出端子 A 和 B 之间缠绕以彼此交叉。利用该结构，变压器 22 和 23 将从逆变器 21 输出的电压进行变压，并向灯单元 20 的第一和第二端子 36 和 38 施加变压后的电压。控制单元 24 输出用于控制逆变器 21 的控制信

号。

灯单元 20 包括共同连接到多个灯 28 的第一端子 36 的第一公共电极线 25a 和共同连接到多个灯 28 的第二端子 38 的第二公共电极线 25b。多个第一电容 26 连接在灯 28 的第一端子 36 和第一公共电极线 25a 之间，多个第二电容 27 连接在灯 28 的第二端子 38 和第二公共电极线 25b 之间。所用的灯 28 可以是冷阴极荧光灯 (CCFL)。另外，灯 28 可以采用在管子的每一外端具有电极的外部电极荧光灯 (EEFL)。

逆变器 21 包括第一、第二、第三和第四晶体管 M1、M2、M3 和 M4。第三晶体管 M3 和第一晶体管 M1 串联在电压端子 (VCC) 和接地端子 (VSS) 之间。同样，第四晶体管 M4 和第二晶体管 M2 串联在电压端子 (VCC) 和接地端子 (VSS) 之间。第一输出端子 “A” 输出第一输出信号，并连接在第三晶体管 M3 和第一晶体管 M1 之间。第二输出端子 “B” 输出第二输出信号，并连接在第四晶体管 M4 和第二晶体管 M2 之间。如图 2 所示，从第一和第二输出端子 A 和 B 输出通常是振荡电压的槽电压 (tank voltage)。晶体管 M1 到 M4 可以是 MOS 晶体管。例如，第一和第二晶体管 M1 和 M2 是 NMOS 晶体管，第三和第四晶体管 M3 和 M4 是 PMOS 晶体管。

控制单元 24 输出第一、第二、第三和第四输出信号 IN1、IN2、IN3 和 IN4 以分别控制逆变器 21 的第一、第二、第三和四晶体管 M1 到 M4。交流电压 (VAC) 是从第一变压器 22 的输出线圈 40 输出的正弦波。如图 2 所示，从第二变压器 23 的输出线圈 40' 输出具有反相的 VAC。第一变压器 22 的输出线圈 40 与第一公共电极线 25a 相连接，并且第二变压器 23 的输出线圈 40' 与第二公共电极线 25b 相连接。

第一和第二变压器 22 和 23 的第一和第二输入线圈 32、34、32' 和 34' 在第一输出端子 A 和第二输出端子 B 之间缠绕，以使第一电线 W1 和第二电线 W2 交叉。具体地说，第一电线 W1 从逆变器 21 的第一输出端子 A 延伸到第二输出端子 B。第一电线 W1 连接到第一输出端子 A、第一变压器 22 的第一输入线圈 32、第二变压器 23 的第一输入线圈 32' 和逆变器 21 的第二输出端子 B (即，第一变压器 22 的第一输入线圈 32 → 第二变压器 23 的第一输入线圈 32' → 逆变器 21 的第二输出端子 B)。这里，缠绕第一电线 W1 使得第一变压器 22 的第一输入线圈 32 的方向和第二变压器 23 的第一输入线圈 32' 的方向彼

此相反。在第一和第二变压器 22 和 23 的每一第一输入线圈 32 和 32' 上标记的点 (●) 表示线圈 32 和 32' 的缠绕起始点。

另外, 第一电线 W1 和第二电线 W2 从逆变器 21 的第一输出端子 A 延伸到第二输出端子 B。第二电线 W2 连接到逆变器 21 的第一输出端子 A、第二  
5 变压器 23 的第二输入线圈 34'、第一变压器 22 的第二输入线圈 34 和逆变器 21 的第二输出端子 B (即, 第二变压器 23 的第二输入线圈 34' → 第一变压器 22 的第二输入线圈 34' → 逆变器 21 的第二输出端子 B)。在第一和第二变压器 22 和 23 的第二输入线圈 34 和 34' 上标记的点 (●) 表示线圈 34 和 34' 的缠绕起始点。

10 如上所述, 第一输入线圈 32 和 32' 共有第一电线 W1, 第二输入线圈 34 和 34' 共有第二电线 W2。因此, 每一变压器分配均匀且相等的电压。即使流入第一输入线圈 32 和 32' 的第一电流不精确地等于逆变器 21 全部输出电流的一半, 从第二输入线圈 34 和 34' 流入第一和第二变压器 22 和 23 的第二电流可以补偿第一电流。因此, 第一和第二变压器 22 和 23 均匀且相等地分配电流,  
15 输出均匀的信号。

图 3 所示为按照本发明第二实施例的背光驱动系统 50 的电路图。在第二实施例中, 背光驱动系统 50 通过向灯的一个端子施加高电压而向灯的另一端子施加低电压驱动背光。如图 3 所示, 与第一实施例不同的是, 通过第一和第二变压器向灯的每一端子施加电压并且缠绕第一电线 W1 和第二电线 W2 形成  
20 变压器的输入线圈。

参照图 3, 灯单元 20 具有沿一个方向排列的多个灯 28。逆变器 21 根据控制信号输出打开多个灯 28 的电压。第一和第二变压器 22 和 23 具有第一和第二输入线圈 32、32'、34 和 34' 以及第一和第二输出线圈 40 和 40'。第一和第二输入线圈 32、32'、34 和 34' 与第一和第二输出端子 A 和 B 相连接。变压器  
25 22 和 23 将从逆变器 21 输出的电压进行变压, 并向灯单元 20 的第一和第二端子 36 和 38 施加变压后的电压。控制单元 24 输出用于控制逆变器 21 的控制信号。

灯单元 20 包括共同连接到多个灯 28 的第一端子 36 的第一公共电极线 25a 和共同连接到多个灯 28 的第二端子 38 的第二公共电极线 25b。多个第一电容  
30 26 连接在每一灯 28 的第一端子 36 和第一公共电极线 25a 之间, 多个第二电

容 27 连接在每一灯 28 的第二端子 38 和第二公共电极线 25b 之间。第一公共电极线 25a 与第一和第二变压器 22 和 23 的输出线圈 40 和 40' 相连接以接收正弦波 VAC。与第一实施例不同，第二公共电极线 25b 接地，并且多个第二电容 27 可以省略。所用的灯 28 可以是冷阴极荧光灯 (CCFL)。或者或是而且，灯 28 可以采用在管子的每一外端具有电极的外置电极荧光灯 (EEFL)。

逆变器 21 包括第一、第二、第三和第四晶体管 M1、M2、M3 和 M4。第三晶体管 M3 和第一晶体管 M1 串联在电压端子 (VCC) 和接地端子 (VSS) 之间。第四晶体管 M4 和第二晶体管 M2 串联在电压端子 (VCC) 和接地端子 (VSS) 之间。输出第一输出信号的第一输出端子 "A" 连接在第三晶体管 M3 和第一晶体管 M1 之间。输出第二输出信号的第二输出端子 "B" 连接在第四晶体管 M4 和第二晶体管 M2 之间。晶体管 M1 到 M4 可以是 MOS 晶体管。例如，第一和第二晶体管 M1 和 M2 是 NMOS 晶体管，第三和第四晶体管 M3 和 M4 是 PMOS 晶体管。

第一和第二变压器 22 和 23 的第一和第二输入线圈 32、32'、34 和 34' 分别连接到逆变器 21 的第一输出端子 A 和第二输出端子 B。第一电线 W1 从逆变器 21 的第一输出端子 A 延伸到第二输出端子 B。缠绕第一电线 W1 以形成第一变压器 22 的第一输入线圈 32 和第二变压器 23 的第一输入线圈 32'。然后，第一电线 W1 与逆变器 21 的第二输出端子 B 相连接。第一电线 W1 按下列顺序连接：第一变压器 22 的第一输入线圈 32 → 第二变压器 23 的第一输入线圈 32' → 逆变器 21 的第二输出端子 B。另一方面，第二电线 W2 从逆变器 21 的第一输出端子 A 延伸到第二输出端子 B。缠绕第二电线 W2 以形成第一变压器 22 的第二输入线圈 34 和第二变压器 23 的第二输入线圈 34'。然后，第二电线 W2 与逆变器 21 的第二输出端子 B 相连接。更具体地，第二电线 W2 按下列顺序连接：逆变器 21 的第一输出端子 A → 第一变压器 22 的第二输入线圈 34 → 第二变压器 23 的第二输入线圈 34' → 逆变器 21 的第二输出端子 B。第一和第二变压器 22 和 23 的第一输入线圈 32 和 32' 沿相同的方向缠绕。另外，第一和第二变压器 22 和 23 的第二输入线圈 34 和 34' 沿相同的方向缠绕。

如上所述，第一和第二变压器 22 和 23 的第一输入线圈 32 和 32' 共有第一电线 W1，第一和第二变压器 22 和 23 的第二输入线圈 34 和 34' 共有第二电线 W2。所以，变压器 22 和 23 分配均匀且相等的电流。因此，即使流入第一

输入线圈 32 和 32' 的第一电流不精确地等于逆变器 21 全部输出电流的一半，从第二输入线圈 34 和 34' 流入每一变压器的第二电流可以补偿第一电流。因此，第一和第二变压器 22 和 23 输出均匀的信号。

5 本发明提供的背光驱动系统具有下列优点：第一和第二变压器的第一和第二输入线圈共用第一和第二电线。因此，可以控制向灯的每一端子施加相等且均匀的电流。从而使灯的亮度一致并且提高产品的可靠性。另外，由于多个灯可以用单一的逆变器打开，从而简化了整个背光单元系统。因此，可以直接降低功耗和制造成本。

10 尽管已经描述了本发明的不同实施例，熟悉本领域的技术人员仍然可以在本发明的保护范围内做出各种不同的实施例和实现方式。因此，本发明意欲保护所附权利要求及其等同物的范围。

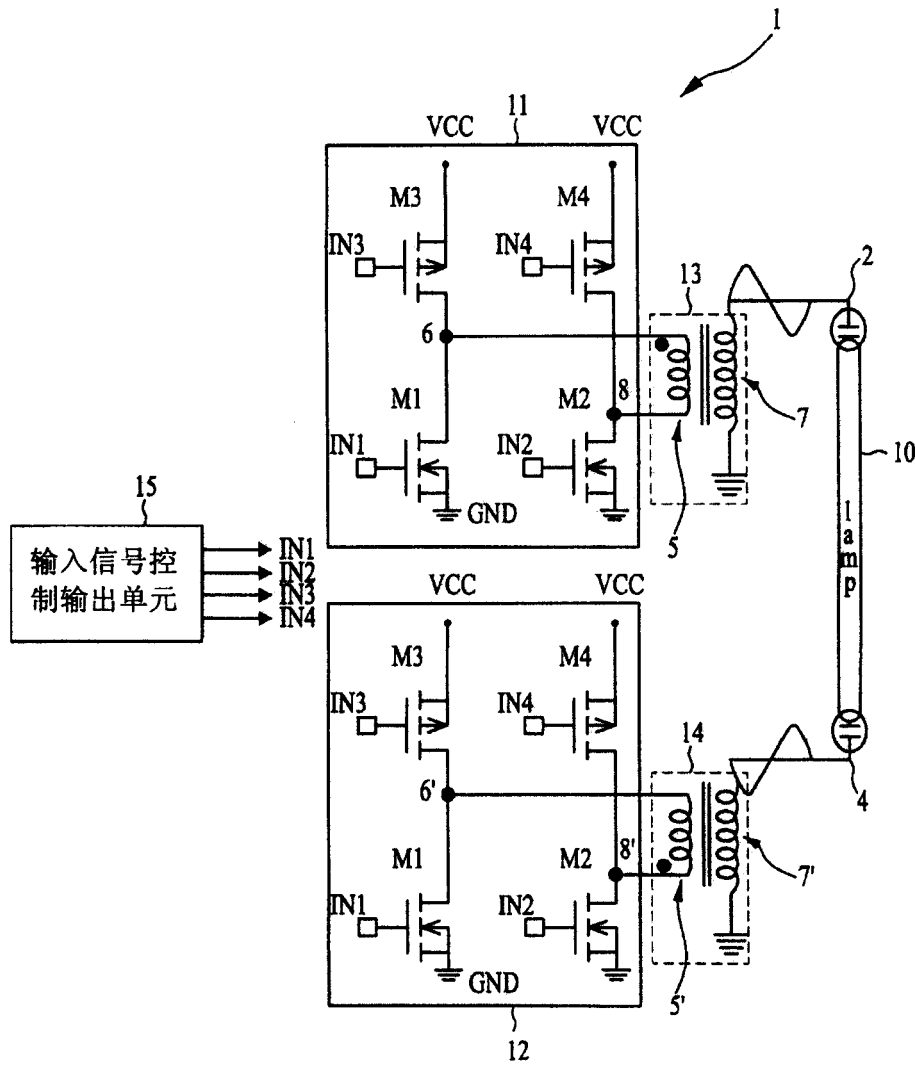


图 1

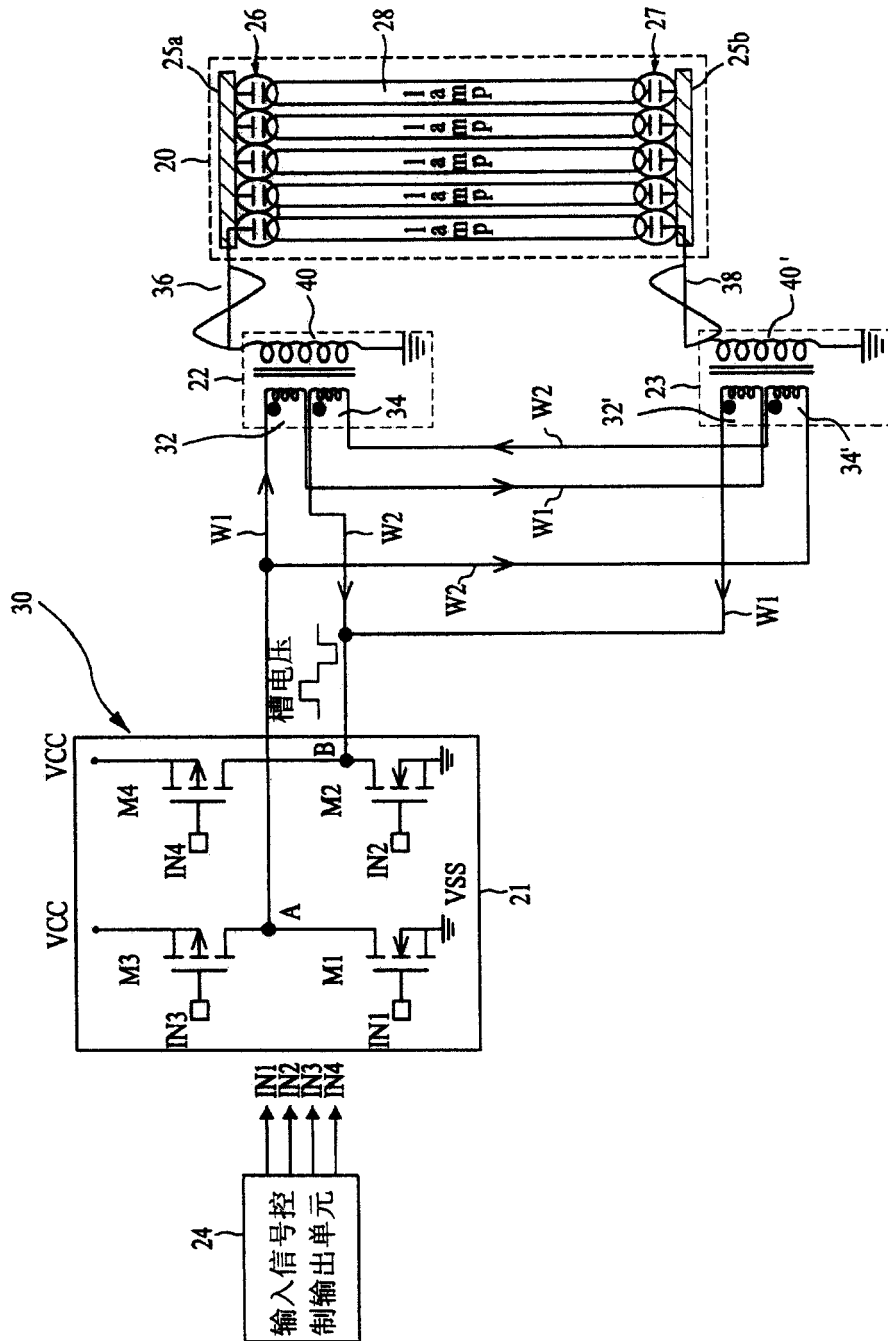


图 2

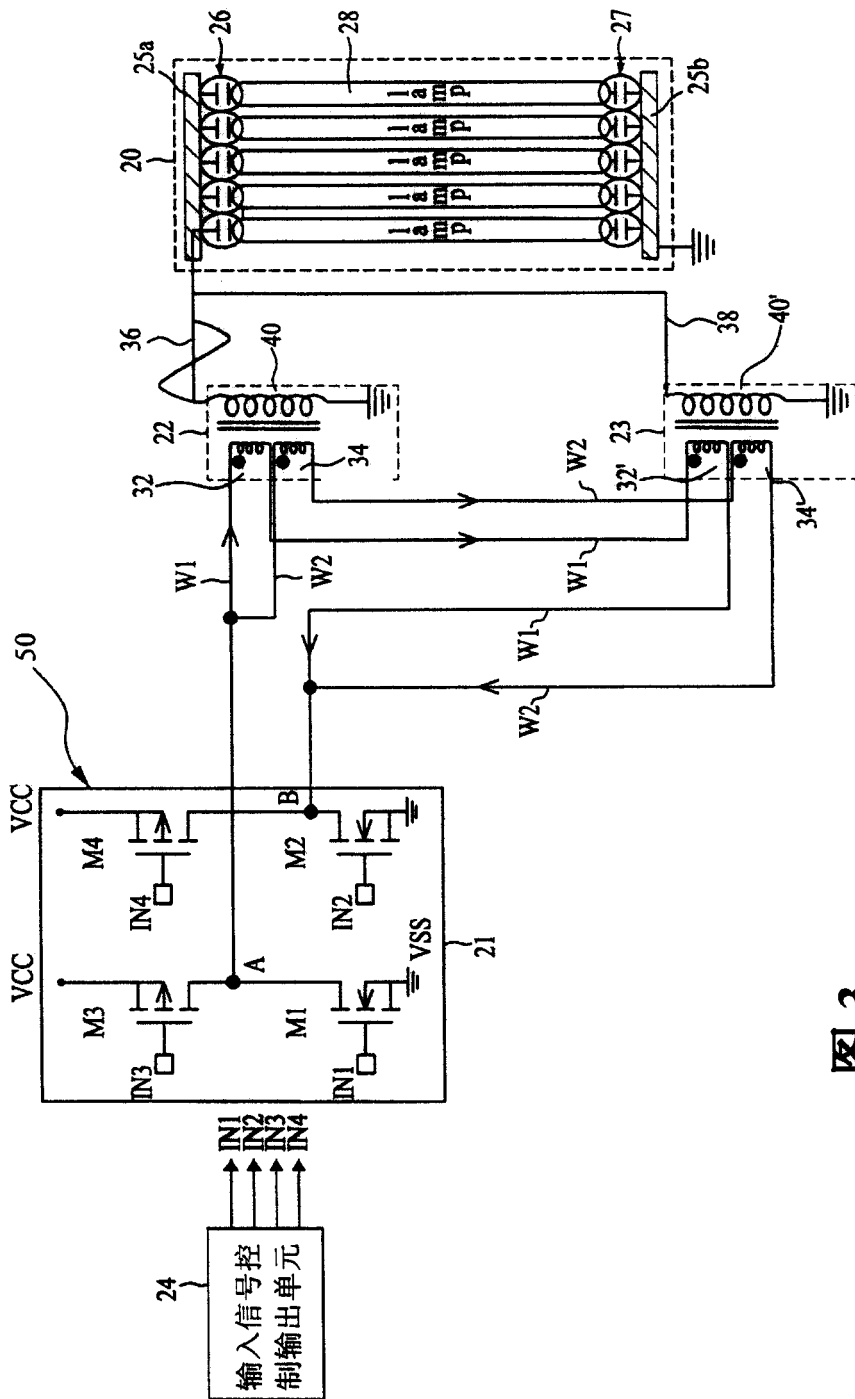


图 3

专利名称(译)	用于液晶显示器件的背光驱动系统		
公开(公告)号	<a href="#">CN1670575A</a>	公开(公告)日	2005-09-21
申请号	CN200410083863.6	申请日	2004-10-20
[标]申请(专利权)人(译)	乐金显示有限公司		
申请(专利权)人(译)	LG.飞利浦LCD株式会社		
当前申请(专利权)人(译)	LG.飞利浦LCD株式会社		
[标]发明人	安寅镐 金富珍 李东润		
发明人	安寅镐 金富珍 李东润		
IPC分类号	G02F1/133 G09G3/22 G09G3/36 H05B41/282		
CPC分类号	H05B41/2827		
代理人(译)	徐金国		
优先权	1020040017365 2004-03-15 KR		
其他公开文献	CN100565284C		
外部链接	<a href="#">Espacenet</a> <a href="#">SIPO</a>		

摘要(译)

本发明提供了一种用于液晶显示器件的背光驱动系统。该背光驱动系统包括：具有至少一端子的至少一背光，逆变器和至少一变压器。所述逆变器具有第一和第二输出端子，并且向背光提供电压。所述变压器具有与逆变器的第一和第二输出端子相连接的第一和第二输入线圈。该变压器将逆变器输出的电压进行变压，并通过背光的端子向背光提供变压后的电压。

