



(12) 发明专利

(10) 授权公告号 CN 101535883 B

(45) 授权公告日 2011. 08. 10

(21) 申请号 200780041804. 4
 (22) 申请日 2007. 10. 30
 (30) 优先权数据
 304537/2006 2006. 11. 09 JP
 (85) PCT申请进入国家阶段日
 2009. 05. 11
 (86) PCT申请的申请数据
 PCT/JP2007/071145 2007. 10. 30
 (87) PCT申请的公布数据
 W02008/056574 JA 2008. 05. 15
 (73) 专利权人 夏普株式会社
 地址 日本大阪府
 (72) 发明人 下敷领文一
 (74) 专利代理机构 上海专利商标事务所有限公
 司 31100
 代理人 张鑫

(51) Int. Cl.
 G02F 1/1343 (2006. 01)
 G02F 1/133 (2006. 01)
 G09G 3/00 (2006. 01)
 G09G 3/20 (2006. 01)
 G09G 3/36 (2006. 01)
 (56) 对比文件
 CN 1576974 A, 2005. 02. 09,
 JP 2006119539 A, 2006. 05. 11,
 US 2006192739 A1, 2006. 08. 31,
 审查员 刘燕梅

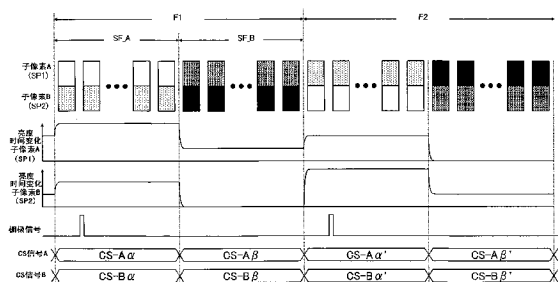
权利要求书 1 页 说明书 17 页 附图 23 页

(54) 发明名称

液晶显示装置

(57) 摘要

本发明的液晶显示装置的像素具有第一子像素 (SP1) 及第二子像素 (SP2)。第一及第二子像素分别具有辅助电容, 使独立地提供给第一及第二子像素的各自的辅助电容相对电极的辅助电容相对电压在输入视频信号的垂直扫描期间 (V-Total) 内进行变化, 从而输入视频信号的垂直扫描期间包括第一子像素的亮度为 Y_{SP1_A} 且第二子像素的亮度为 Y_{SP2_A} 的第一子帧 SFA、及第一子像素的亮度为 Y_{SP1_B} 且第二子像素的亮度为 Y_{SP2_B} 的第二子帧 SFB, 并满足 $Y_{SP1_A} \neq Y_{SP2_A}$ 、 $Y_{SP1_B} \neq Y_{SP2_B}$, 且 $Y_{SP1_A} \neq Y_{SP1_B}$ 或 $Y_{SP2_A} \neq Y_{SP2_B}$ 。通过这样, 可抑制液晶显示装置的透射率的下降, 并且可改善 γ 特性的视角依存性。



1. 一种液晶显示装置,其特征在于,

具有多个像素,该多个像素分别包括液晶层和向所述液晶层施加电压的多个电极,并排列成包括行及列的矩阵状,

所述多个像素分别具有在显示某灰度时、能够向各自的所述液晶层施加相互不同的电压的第一子像素 SP1 及第二子像素 SP2,

所述第一子像素 SP1 及所述第二子像素 SP2 分别具有:

液晶电容,该液晶电容由相对电极、及隔着所述液晶层与所述相对电极相对的子像素电极形成;及

辅助电容,该辅助电容由与所述子像素电极电连接的辅助电容电极、绝缘层、及隔着所述绝缘层与所述辅助电容电极相对的辅助电容相对电极形成,

所述相对电极是对于所述第一子像素 SP1 及所述第二子像素 SP2 公用的单个的电极,所述辅助电容相对电极在所述第一子像素 SP1 及所述第二子像素 SP2 中在电气上独立,

在输入视频信号的每个垂直扫描期间向所述第一子像素 SP1 及所述第二子像素 SP2 的各自的所述子像素电极提供对这些电极公用的显示信号电压,且使独立地提供给所述第一子像素 SP1 及所述第二子像素 SP2 的各自的所述辅助电容相对电极的辅助电容相对电压在输入视频信号的垂直扫描期间内进行变化,通过这样,

输入视频信号的垂直扫描期间包括所述第一子像素 SP1 的亮度为 Y_{SP1_A} 且第二子像素 SP2 的亮度为 Y_{SP2_A} 的第一子帧 SFA、及所述第一子像素的亮度为 Y_{SP1_B} 且第二子像素 SP2 的亮度为 Y_{SP2_B} 的第二子帧 SFB,并满足 $Y_{SP1_A} \neq Y_{SP2_A}$ 、 $Y_{SP1_B} \neq Y_{SP2_B}$,且 $Y_{SP1_A} \neq Y_{SP1_B}$ 或 $Y_{SP2_A} \neq Y_{SP2_B}$ 。

2. 如权利要求 1 所述的液晶显示装置,其特征在于,

具有多个辅助电容布线,该多个辅助电容布线分别与所述多个像素分别具有的所述第一子像素 SP1 及所述第二子像素 SP2 的各自的所述辅助电容相对电极连接,所述辅助电容布线在电气上相互独立。

3. 如权利要求 1 所述的液晶显示装置,其特征在于,

还具有:

多个辅助电容布线,该多个辅助电容布线分别与所述多个像素分别具有的所述第一子像素 SP1 及所述第二子像素 SP2 的各自的所述辅助电容相对电极连接;及

多个辅助电容干线,该多个辅助电容干线在电气上相互独立,

所述多个辅助电容布线分别与所述多个辅助电容干线中的某一干线连接。

4. 如权利要求 1 所述的液晶显示装置,其特征在于,

所述辅助电容相对电压是振荡电压,在输入视频信号所具有的垂直扫描期间中,提供给所述第一子像素 SP1 的所述辅助电容相对电极的辅助电容相对电压和提供给所述第二子像素 SP2 的所述辅助电容相对电极的辅助电容相对电压的相位相差 180° 。

5. 如权利要求 1 至 4 的任一项所述的液晶显示装置,其特征在于,

所述辅助电容相对电压是振荡电压,在输入视频信号所具有的垂直扫描期间的第一子帧 SFA 中提供给所述第一子像素的所述辅助电容相对电极的所述辅助电容相对电压的振幅、与在输入视频信号的该垂直扫描期间的第二子帧 SFB 中提供给所述第一子像素的所述辅助电容相对电极的所述辅助电容相对电压的振幅不同。

液晶显示装置

技术领域

[0001] 本发明涉及液晶显示装置及其驱动方法,特别涉及能够改善液晶显示装置的 γ 特性的视角依存性的结构及驱动方法。

背景技术

[0002] 液晶显示装置是具有高分辨率、薄型、重量轻及低功耗等优异的特长的平面显示装置,近年来,随着显示性能的提高、生产能力的提高及相对于其它显示装置的价格竞争力的提高,市场规模正急速扩大。

[0003] 现有一般的扭曲向列型模式(TN模式)的液晶显示装置中,实施取向处理,使得具有正介电常数各向异性的液晶分子的长轴相对于基板表面大致平行取向,且液晶分子的长轴沿液晶层的厚度方向在上下基板间大致扭转90度。若向该液晶层施加电压,则液晶分子与电场平行竖立,扭转取向(扭曲取向)被消除。TN模式的液晶显示装置是通过利用因电压使液晶分子的旋光性随着取向变化而发生的变化、来控制透光量的装置。

[0004] TN模式的液晶显示装置的生产收益较大,生产率较高。另一方面,却在显示性能尤其是 γ 特性的视角依存性方面存在问题。具体而言,在如下方面存在问题,即,若从斜方向观测 TN模式的液晶显示装置的显示面,则显示对比度明显下降,对于从正面观测可清晰地观测到从黑到白的多个灰度的图像,若从斜方向进行观测,则灰度间的亮度差明显不清晰。而且,还存在如下现象(所谓灰度反转现象)的问题,即,显示的灰度特性反转,对于从正面观测到的较暗的部分,若从斜方向进行观测,会变得较亮。

[0005] 近年来,作为对这些 TN模式的液晶显示装置中的 γ 特性的视角依存性进行改善后的液晶显示装置,已开发出专利文献1所记载的面内开关模式(IPS模式)、专利文献2所记载的多畴垂直取向模式(MVA模式)、专利文献3所记载的轴对称取向模式(ASM模式)、及专利文献4所记载的液晶显示装置等。

[0006] 这些新的模式(宽视角模式)的液晶显示装置都已解决了与 γ 特性的视角依存性相关的上述的具体问题。即,不会发生在从斜方向观测显示面时显示对比度明显下降、或显示灰度反转等问题。

[0007] 在对液晶显示装置的显示品质日益改善的情况下,当前作为 γ 特性的视角依存性的问题,明显存在正面观测时的 γ 特性和斜方向观测时的 γ 特性不同的问题、即新的 γ 特性的视角依存性的问题。这里,所谓 γ 特性是显示亮度的灰度依存性,也称为灰度亮度特性。由于 γ 特性在正面方向和斜方向的不同,意味着灰度显示状态因观测方向而不同,因此特别是在显示照片等图像的情况、或显示 TV 广播等的情况下会成为问题。

[0008] 相比于 IPS 模式,在 MVA 模式或 ASM 模式中, γ 特性的视角依存性的问题更明显。另一方面,IPS 模式与 MVA 模式或 ASM 模式相比,很难以高生产率制造正面观测时的对比度高的面板。基于这样的情况,特别希望改善 MVA 模式或 ASM 模式的液晶显示装置中的 γ 特性的视角依存性。

[0009] 因此本申请者在专利文献5中披露了通过将一个像素分割成亮度不同的多个子

像素从而能够改善 γ 特性的视角依存性、尤其是泛白特性的液晶显示装置及驱动方法。本说明书中有时将这样的显示或驱动称为面积灰度显示、面积灰度驱动、多像素显示或多像素驱动等。

[0010] 专利文献 5 中披露了如下的液晶显示装置,即,对一个像素 (P) 内的多个子像素 (SP) 的每一子像素设置辅助电容 (Cs),使构成辅助电容的辅助电容相对电极 (与 CS 总线连接) 对每一子像素在电气上独立,通过使提供给辅助电容相对电极的电压 (称为辅助电容相对电压。) 变化,并利用电容分割,从而使得向多个子像素的液晶层施加的有效电压不同。

[0011] 参照图 16,说明专利文献 5 所记载的液晶显示装置 200 的像素分割结构。为了参考起见,在本说明书中将引用专利文献 5 中所有的披露内容。

[0012] 像素 10 被分割成子像素 10a、10b,子像素 10a、10b 分别与 TFT16a、TFT16b、及辅助电容 (CS) 22a、22b 连接。TFT16a 及 TFT16b 的栅极电极与扫描线 12 连接,源极电极与公用的 (同一) 信号线 14 连接。辅助电容 22a、22b 分别与辅助电容布线 (CS 总线) 24a 及辅助电容布线 24b 连接。辅助电容 22a 及 22b 分别由与子像素电极 18a 及 18b 电连接的辅助电容电极、与辅助电容布线 24a 及 24b 电连接的辅助电容相对电极、及设置在其间的绝缘层 (未图示) 形成。辅助电容 22a 及 22b 的辅助电容相对电极相互独立,分别具有可从辅助电容布线 24a 及 24b 提供相互不同的辅助电容相对电压的结构。

[0013] 接着,使用附图对能够向液晶显示装置 200 的两个子像素 10a 及 10b 的液晶层施加相互不同的有效电压的原理进行说明。

[0014] 图 17 中示意地示出液晶显示装置 200 的相应于一个像素的等效电路。在电气上的等效电路中,将各自的子像素 10a 及 10b 的液晶层作为液晶层 13a 及 13b 来表示。另外,将由子像素电极 18a 及 18b、液晶层 13a 及 13b、和相对电极 17 (对于子像素 10a 及 10b 是公用) 形成的液晶电容设为 C_{1ca} 、 C_{1cb} 。

[0015] 将液晶电容 C_{1ca} 及 C_{1cb} 的电容值设为同一值 $CLC(V)$ 。 $CLC(V)$ 的值取决于向子像素 10a、10b 的液晶层施加的有效电压 (V)。另外,将分别与各子像素 10a 及 10b 的液晶电容独立连接的辅助电容 22a 及 22b 设为 C_{csa} 、 C_{csb} ,将该电容值设为同一值 CCS 。

[0016] 子像素 10a 的液晶电容 C_{1ca} 和辅助电容 C_{csa} 的一侧的电极与为了驱动子像素 10a 而设置的 TFT16a 的漏极电极连接,液晶电容 C_{1ca} 的另一侧的电极与相对电极连接,辅助电容 C_{csa} 的另一侧的电极与辅助电容布线 24a 连接。子像素 10b 的液晶电容 C_{1cb} 和辅助电容 C_{csb} 的一侧的电极与为了驱动子像素 10b 而设置的 TFT16b 的漏极电极连接,液晶电容 C_{1cb} 的另一侧的电极与相对电极连接,辅助电容 C_{csb} 的另一侧的电极与辅助电容布线 24b 连接。TFT16a 及 TFT16b 的栅极电极都与扫描线 12 连接,源极电极都与信号线 14 连接。

[0017] 图 18(a) ~ (f) 中示意地示出驱动液晶显示装置 200 时的各电压的定时。

[0018] 图 18(a) 示出信号线 14 的电压波形 V_s ,图 18b 示出辅助电容布线 24a 的电压波形 V_{csa} ,图 18(c) 示出辅助电容布线 24b 的电压波形 V_{csb} ,图 18(d) 示出扫描线 12 的电压波形 V_g ,图 18(e) 示出子像素 10a 的像素电极 18a 的电压波形 V_{1ca} ,图 18(f) 示出子像素 10b 的像素电极 18b 的电压波形 V_{1cb} 。另外,图中的虚线表示相对电极 17 的电压波形 V_{com} (COMMON)。

[0019] 下面,使用图 18(a) ~ (f) 说明图 17 的等效电路的动作。

[0020] 时刻 T1 时 V_g 的电压从 V_{gL} 变化成 V_{gH} , 从而 TFT16a 和 TFT16b 同时成为导通状态 (ON 状态), 向子像素 10a、10b 的子像素电极 18a、18b 传输信号线 14 的电压 V_s , 对子像素 10a、10b 进行充电。同样地从信号线对各自的子像素的辅助电容 C_{sa} 、 C_{sb} 也进行充电。

[0021] 接着,时刻 T2 时扫描线 12 的电压 V_g 从 V_{gH} 变化成 V_{gL} , 从而 TFT16a 和 TFT16b 同时成为非导通状态 (OFF 状态), 子像素 10a、10b、辅助电容 C_{sa} 、 C_{sb} 全部与信号线 14 在电气上绝缘。此外,就在此之后由于因 TFT16a、TFT16b 具有的寄生电容等影响所引起的牵引现象,各自的子像素电极的电压 V_{lca} 、 V_{lcb} 下降,下降的大小为大致相同的电压 V_d , 成为

$$[0022] \quad V_{lca} = V_s - V_d$$

$$[0023] \quad V_{lcb} = V_s - V_d$$

[0024] 另外,此时,各自的辅助电容布线的电压 V_{csa} 、 V_{csb} 为

$$[0025] \quad V_{csa} = V_{com} - V_{ad}$$

$$[0026] \quad V_{csb} = V_{com} + V_{ad}$$

[0027] 在时刻 T3,与辅助电容 C_{sa} 连接的辅助电容布线 24a 的电压 V_{csa} 从 $V_{com} - V_{ad}$ 变化成 $V_{com} + V_{ad}$, 与辅助电容 C_{sb} 连接的辅助电容布线 24b 的电压 V_{csb} 从 $V_{com} + V_{ad}$ 变化成 $V_{com} - V_{ad}$, 变化的大小为两倍的 V_{ad} 。随着辅助电容布线 24a 及 24b 的该电压变化,各自的子像素电极的电压 V_{lca} 、 V_{lcb} 变化成

$$[0028] \quad V_{lca} = V_s - V_d + 2 \times K_c \times V_{ad}$$

$$[0029] \quad V_{lcb} = V_s - V_d - 2 \times K_c \times V_{ad}$$

[0030] 这里, $K_c = CCS / (CLC(V) + CCS)$ 。“ \times ”表示乘法。

[0031] 在时刻 T4, V_{csa} 从 $V_{com} + V_{ad}$ 变化成 $V_{com} - V_{ad}$, V_{csb} 从 $V_{com} - V_{ad}$ 变化成 $V_{com} + V_{ad}$, 变化的大小为两倍的 V_{ad} , V_{lca} 、 V_{lcb} 也从

$$[0032] \quad V_{lca} = V_s - V_d + 2 \times K_c \times V_{ad}$$

$$[0033] \quad V_{lcb} = V_s - V_d - 2 \times K_c \times V_{ad}$$

[0034] 变化成

$$[0035] \quad V_{lca} = V_s - V_d$$

$$[0036] \quad V_{lcb} = V_s - V_d$$

[0037] 在时刻 T5, V_{csa} 从 $V_{com} - V_{ad}$ 变化成 $V_{com} + V_{ad}$, V_{csb} 从 $V_{com} + V_{ad}$ 变化成 $V_{com} - V_{ad}$, 变化的大小为两倍的 V_{ad} , V_{lca} 、 V_{lcb} 也从

$$[0038] \quad V_{lca} = V_s - V_d$$

$$[0039] \quad V_{lcb} = V_s - V_d$$

[0040] 变化成

$$[0041] \quad V_{lca} = V_s - V_d + 2 \times K_c \times V_{ad}$$

$$[0042] \quad V_{lcb} = V_s - V_d - 2 \times K_c \times V_{ad}$$

[0043] V_{csa} 、 V_{csb} 、 V_{lca} 、 V_{lcb} 每隔水平扫描期间 (水平写入时间) $1H$ 的整数倍的间隔, 交替重复上述 T4、T5 中的变化。因而,各自的子像素电极的电压 V_{lca} 、 V_{lcb} 的有效值成为

$$[0044] \quad V_{lca} = V_s - V_d + K_c \times V_{ad}$$

$$[0045] \quad V_{lcb} = V_s - V_d - K_c \times V_{ad}$$

[0046] 由此,向子像素 10a、10b 的液晶层 13a 及 13b 施加的有效电压 V_1 、 V_2 成为

[0047] $V1 = V1ca - Vcom$

[0048] $V2 = V1cb - Vcom$

[0049] 即

[0050] $V1 = Vs - Vd + Kc \times Vad - Vcom$

[0051] $V2 = Vs - Vd - Kc \times Vad - Vcom$

[0052] 因而,向子像素 10a 及 10b 的各自的液晶层 13a 及 13b 施加的有效电压之差 $\Delta V12 (= V1 - V2)$ 成为 $\Delta V12 = 2 \times Kc \times Vad$ (这里, $Kc = CCS / (CLC(V) + CCS)$), 能够施加相互不同的电压。

[0053] 专利文献 1: 日本国专利特公昭 63-21907 号公报

[0054] 专利文献 2: 日本国专利特开平 11-242225 号公报

[0055] 专利文献 3: 日本国专利特开平 10-186330 号公报

[0056] 专利文献 4: 日本国专利特开 2002-55343 号公报

[0057] 专利文献 5: 日本国专利特开 2004-62146 号公报

[0058] 专利文献 5 所记载的像素分割结构中, 存在如下问题, 即, 随着像素的分割数、即一个像素中包含的子像素的数量变多, 虽然有改善 γ 特性的视角依存性的倾向, 但另一方面透射率 (像素开口率) 却减小。

发明内容

[0059] 本发明是鉴于上述问题而完成的, 其目的在于提供既能抑制透射率 (像素开口率) 的下降、又能改善 γ 特性的视角依存性的液晶显示装置及其驱动方法。

[0060] 本发明的液晶显示装置中, 具有多个像素, 该多个像素分别包括液晶层和向所述液晶层施加电压的多个电极, 并排列成包括行及列的矩阵状, 所述多个像素分别具有在显示某灰度时、能够向各自的所述液晶层施加相互不同的电压的第一子像素 SP1 及第二子像素 SP2, 所述第一子像素 SP1 及所述第二子像素 SP2 分别具有: 液晶电容, 该液晶电容由相对电极、及隔着所述液晶层与所述相对电极相对的子像素电极形成; 及辅助电容, 该辅助电容由与所述子像素电极电连接的辅助电容电极、绝缘层、及隔着所述绝缘层与所述辅助电容电极相对的辅助电容相对电极形成, 所述相对电极是对于所述第一子像素 SP1 及所述第二子像素 SP2 公用的单个的电极, 所述辅助电容相对电极在所述第一子像素 SP1 及所述第二子像素 SP2 中在电气上独立, 在输入视频信号的每个垂直扫描期间 (V-Total) 向所述第一子像素 SP1 及所述第二子像素 SP2 的各自的所述子像素电极, 提供对这些电极公用的显示信号电压, 且使独立地提供给所述第一子像素 SP1 及所述第二子像素 SP2 的各自的所述辅助电容相对电极的辅助电容相对电压, 在输入视频信号的垂直扫描期间内进行变化, 通过这样, 输入视频信号的垂直扫描期间 (V-Total) 包括所述第一子像素 SP1 的亮度为 Y_SP1_A 且第二子像素 SP2 的亮度为 Y_SP2_A 的第一子帧 SFA、及所述第一子像素的亮度为 Y_SP1_B 且第二子像素 SP2 的亮度为 Y_SP2_B 的第二子帧 SFB, 并满足 $Y_SP1_A \neq Y_SP2_A$ 、 $Y_SP1_B \neq Y_SP2_B$, 且 $Y_SP1_A \neq Y_SP1_B$ 或 $Y_SP2_A \neq Y_SP2_B$ 。当然, 能够使得满足 $Y_SP1_A \neq Y_SP2_A$ 、 $Y_SP1_B \neq Y_SP2_B$ 、 $Y_SP1_A \neq Y_SP1_B$ 且 $Y_SP2_A \neq Y_SP2_B$ 。这里, “ \neq ” 表示不相等。

[0061] 在某实施方式中, 具有多个辅助电容布线, 该多个辅助电容布线分别与所述多个

像素分别具有的所述第一子像素 SP1 及所述第二子像素 SP2 的各自的所述辅助电容相对电极连接,所述辅助电容布线在电气上相互独立。

[0062] 在某实施方式中,还具有:多个辅助电容布线,该多个辅助电容布线分别与所述多个像素分别具有的所述第一子像素 SP1 及所述第二子像素 SP2 的各自的所述辅助电容相对电极连接;及多个辅助电容干线,该多个辅助电容干线在电气上相互独立,所述多个辅助电容布线分别与所述多个辅助电容干线中的某一干线连接。

[0063] 在某实施方式中,所述辅助电容相对电压是振荡电压,在输入视频信号所具有的垂直扫描期间 (V-Total) 中,提供给所述第一子像素 SP1 的所述辅助电容相对电极的辅助电容相对电压和提供给所述第二子像素 SP2 的所述辅助电容相对电极的辅助电容相对电压的相位相差 180° 。

[0064] 在某实施方式中,所述辅助电容相对电压是振荡电压,在输入视频信号所具有的垂直扫描期间 (V-Total) 的第一子帧 SFA 中提供给所述第一子像素的所述辅助电容相对电压的所述辅助电容相对电压的振幅、与在输入视频信号的该垂直扫描期间 (V-Total) 的第二子帧 SFB 中提供给所述第一子像素的所述辅助电容相对电压的所述辅助电容相对电压的振幅不同。

[0065] 本发明的液晶显示装置由于不仅将像素在空间上分割、而且还在时间上分割,因此与具有仅将像素在空间上分割的现有的像素分割结构的液晶显示装置相比,可实现同等以上的 γ 特性的视角依存性,并且具有更高的透射率。

附图说明

[0066] 图 1(a) 及 (b) 是用于说明现有 LCD1 的像素结构及动作状态的示意图,(a) 是像素的等效电路图,(b) 是表示像素的亮度、栅极电压、及辅助电容相对电压 (CS 电压) 的时间变化图。

[0067] 图 2(a) 及 (b) 是用于说明现有 LCD2 的像素结构及动作状态的示意图,(a) 是像素的等效电路图,(b) 是表示像素的亮度、栅极电压、及辅助电容相对电压 (CS 电压) 的时间变化图。

[0068] 图 3 是用于说明发明 LCD 的动作状态的示意图,是表示像素的亮度、栅极电压、及辅助电容相对电压 (CS 电压) 的时间变化图。

[0069] 图 4A 是示意地示出具有图 2(a) 所示的像素分割结构的现有 LCD2 的 CS 电压波形、和向子像素的液晶层施加的有效电压的图,是与亮子像素对应的图。

[0070] 图 4B 是示意地示出具有图 2(a) 所示的像素分割结构的现有 LCD2 的 CS 电压波形、和向子像素的液晶层施加的有效电压的图,是与暗子像素对应的图。

[0071] 图 4C 是表示具有图 2(a) 所示的像素分割结构的现有 LCD2 中的 CS 总线 and 子像素的辅助电容之间的连接关系的等效电路图。

[0072] 图 5 是表示图 4A 及图 4B 所示的现有 LCD2 的显示信号电压 (信号线电压) 和子像素有效施加电压之间的关系的关系的曲线图。

[0073] 图 6A 是示意地示出发明 LCD1 的 CS 电压波形、和子像素的有效施加电压的图,是与亮子像素对应的图。

[0074] 图 6B 是示意地示出发明 LCD1 的 CS 电压波形、和子像素的有效施加电压的图,是

与暗子像素对应的图。

[0075] 图 7 是表示图 6A 及图 6B 所示的发明 LCD1 的显示信号电压（信号线电压）和子像素有效施加电压之间的关系的曲线图。

[0076] 图 8A 是表示现有 LCD1 的 γ 特性的视角依存性的曲线图。

[0077] 图 8B 是表示现有 LCD2 的 γ 特性的视角依存性的曲线图。

[0078] 图 8C 是表示发明 LCD1 的 γ 特性的视角依存性的曲线图。

[0079] 图 9A 是示意地示出发明 LCD2 的 CS 电压波形、和子像素的有效施加电压的图，是与亮子像素对应的图。

[0080] 图 9B 是示意地示出发明 LCD2 的 CS 电压波形、和子像素的有效施加电压的图，是与暗子像素对应的图。

[0081] 图 9C 表示发明 LCD2 的 CS 总线和子像素的辅助电容之间的连接关系。

[0082] 图 10 是表示图 9A 及图 9B 所示的发明 LCD2 的显示信号电压（信号线电压）和子像素有效施加电压之间的关系的曲线图。

[0083] 图 11 是表示发明 LCD3 中的 CS 总线和子像素的辅助电容之间的连接关系的等效电路图。

[0084] 图 12 是表示图 11 所示的发明 LCD3 中使用的栅极电压及 CS 电压的波形的例子的图。

[0085] 图 13 是表示发明 LCD3 中的 CS 总线和子像素的辅助电容之间的其它连接关系的等效电路图。

[0086] 图 14 是表示图 13 所示的发明 LCD3 中使用的栅极电压及 CS 电压的波形的例子的图。

[0087] 图 15 是表示向使用图 14 所示的栅极电压及 CS 电压而被驱动的液晶显示装置的各像素进行的显示信号电压的写入（实线）、及亮度变化（虚线）的时序图。

[0088] 图 16 是示意地示出专利文献 5 所记载的液晶显示装置 200 的像素分割结构图。

[0089] 图 17 是表示与液晶显示装置 200 的像素结构对应的等效电路图。

[0090] 图 18(a) ~ (f) 是表示液晶显示装置 200 的驱动中使用的各种电压波形图。

[0091] 标号说明

[0092] 10 像素

[0093] 10a、10b 子像素

[0094] 12 扫描线（栅极总线）

[0095] 14a、14b 信号线（源极总线）

[0096] 16a、16b TFT

[0097] 18a、18b 子像素电极

[0098] 200 液晶显示装置

具体实施方式

[0099] 下面参照附图，说明本发明中的实施方式的液晶显示装置的结构及驱动方法和动作。

[0100] 首先，一边对未进行多像素驱动的现有的典型的液晶显示装置（以下称为“现有

LCD1”)、专利文献 5 所记载的多像素驱动液晶显示装置(以下称为“现有 LCD2”)及本发明中的实施方式的液晶显示装置(以下称为“发明 LCD”)进行比较,一边简单地说明本发明中的实施方式的 LCD 的特征。

[0101] 图 1(a) 及 (b) 是用于说明现有 LCD1 的像素结构及动作状态的示意图,(a) 是像素的等效电路图,(b) 表示像素的亮度、栅极电压、及辅助电容相对电压(CS 电压)的时间变化。图 2(a) 及 (b) 是用于说明现有 LCD2 的像素结构及动作状态的示意图,(a) 是像素的等效电路图,(b) 表示像素的亮度、栅极电压、及辅助电容相对电压(CS 电压)的时间变化。图 3 是用于说明发明 LCD 的动作状态的示意图,表示像素的亮度、栅极电压、及辅助电容相对电压(CS 电压)的时间变化。此外,发明 LCD 的像素的等效电路图与图 2(a) 相同,CS 电压的波形不同。

[0102] 此外,图 1(b)、图 2(b) 及图 3 示出液晶显示装置的在两个垂直扫描期间内的时间变化。这里,示出在连续的两个垂直扫描期间内、显示信号电压固定的情况。这里,所谓“垂直扫描期间”,是定义成为了写入显示信号电压而选择某扫描线、直到为了写入下一显示信号电压而选择该扫描线之前的期间。各图中,在栅极电压成为高电平的时间,该扫描线(栅极总线)被选择,显示信号电压通过信号线(源极总线)被写入到像素电极(子像素电极)。此外,将非隔行驱动用的输入视频信号的情况下的 1 帧期间及隔行驱动用的输入视频信号的 1 场期间称为“输入视频信号的垂直扫描期间”。通常,液晶显示装置中的一个垂直扫描期间、与输入视频信号的一个垂直扫描期间对应。下面,为简单起见,对液晶显示面板的一个垂直扫描期间与输入视频信号的一个垂直扫描期间对应的情况进行说明,但本发明不限于此,例如,也可适用于对输入视频信号的一个垂直扫描期间(例如 1/60sec)、分配液晶显示面板的两个垂直扫描期间(2×1/120sec)的所谓两倍速驱动(垂直扫描频率为 120Hz)等。

[0103] 现有 LCD1 如图 1(a) 所示,每一像素具有一个液晶电容 C_{lc} 和一个辅助电容 C_s ,作为 CS 电压,一般是提供向相对电极(也称为“公用电极”)供给的相对电压(V_{com}),该相对电极是设置成隔着液晶层与像素电极相对的电极。只要不特别示出,电压波形都以相对电压为基准来表示。图 1(b) 中,示出提供有 V_{com} 以作为 CS 电压、在连续的两个垂直扫描期间内向像素电极写入相同的显示信号电压的情况。如图 1(b) 所示,在现有 LCD1 中,整个像素在两个垂直扫描期间内都显示固定的亮度。可表现为该像素的空间分割数是 1,时间分割数是 1。这里,将液晶显示装置的一个垂直扫描期间设为 1 帧(1F),每隔一帧向像素电极提供对应的显示信号电压。

[0104] 图 2(a) 所示的现有 LCD2 的像素具有两个子像素 A 及 B,子像素 A 具有液晶电容 C_{lca} 及 CS 电容 C_{csa} ,子像素 B 具有液晶电容 C_{lcb} 及 CS 电容 C_{csb} 。向 C_{csa} 的辅助电容相对电极提供 CS 电压 CS-A,向 C_{csb} 的辅助电容相对电极提供 CS 电压 CS-B。如图 2(a) 中示意地示出,典型的是提供彼此相位相差 180° 的振荡电压(例如占空比为 1 : 1 的矩形波)。由此,如图 2(b) 所示,一侧的子像素(这里为子像素 A)成为亮子像素,另一侧(这里为子像素 B)成为暗子像素。现有的 LCD2 中,在提供与某中间灰度对应的一个显示信号电压时,利用亮子像素和暗子像素的平均(面积平均),来显示与提供给子像素电极的显示信号电压对应的亮度,其中该亮子像素显示相比与该显示信号电压对应的亮度(灰度)要亮的亮度,该暗子像素显示较其要暗的亮度。因而,该像素的空间分割数为 2。另一方面,由于

两个子像素 A 及 B 的亮度在两个连续的垂直扫描期间内都固定,因此该像素的时间分割数成为 1。根据本发明者的探讨,通过使现有 LCD2 中的像素分割数(空间分割数)增加,从而能够改善 γ 特性的视角依存性。然而,由图 1(b) 和图 2(b) 的比较可知,若分割像素,则由于不能利用于显示的区域增大,因此透射率(像素开口率)下降。

[0105] 本发明中的实施方式的 LCD 的特征在于,将现有 LCD2 的空间分割后的像素在时间上也进行分割。此外,以下有时也将在时间上分割像素称为“亮度调制”。发明 LCD 具有与图 2(a) 所示的现有 LCD2 相同的像素分割结构,但在将 1 帧一分为二这一点上与现有 LCD2 不同。

[0106] 这里,如图 3 所示,将 1 帧分割成两个子帧 SF_A 和 SF_B,子像素 A 及 B 的亮度在子帧 SF_A 和 SF_B 中不同。因而,像素被一分为 $2 \times 2 = 4$ 。在图 3 所示的例子中,相比于在子帧 SF_A 中,在子帧 SF_B 中的子像素 A 及 B 的亮度都要低。像素在 1 帧中显示的亮度(与显示信号电压对应的亮度)成为子帧 SF_A 中的亮度和子帧 SF_B 中的亮度的平均值。

[0107] 这样,若将空间上的分割数设为 m ,时间上的分割数设为 n ,则有效的分割数成为它们的积、即 $m \times n$ 。这里值得关注的是,时间上的分割并不伴随着导致像素开口率的下降。因而,若引入时间分割,则能够使分割数增加,而不会发生使像素的分割数增大的情况下的问题即像素开口率的下降。在时间上将像素一分为 n 的发明 LCD 能够使像素的分割数成为现有 LCD2 的 n 倍。

[0108] 本发明中的实施方式的 LCD 具有如下特征,即子帧间的亮度差异取决于 CS 电压。如图 3 所示,CS 电压 CS-A 及 CS-B 都每隔一子帧(从 α 到 β) 进行变化,由此每隔一子帧使各子像素的亮度不同。即,每隔一帧向各像素电极提供一次显示信号电压,通过使 CS 电压在一个扫描期间内进行变化(有时也称为“CS 电压波形调制”),而并不缩短液晶显示装置的垂直扫描期间(增大垂直扫描频率),从而在时间上分割像素。因而,不会发生如缩短垂直扫描期间的驱动方法那样、写入扫描控制变得繁琐或者向各像素电容充电的时间变短的问题。即,能够使得显示信号电压的一次写入扫描所分配的时间(垂直扫描期间)与典型的液晶显示装置或现有 LCD2 相同。

[0109] 参照图 3,详细说明 2×2 分割的发明 LCD 的动作。以下将能够显示相互不同的亮度的子像素 A 及 B 称为第一子像素 SP1 和第二子像素 SP2。使子像素 SP1 及 SP2 的各自的亮度每隔相当于 1 帧的二分之一的两个子帧的一个子帧进行变化(接受亮度调制)。因而,发明 LCD 的像素在 1 帧中显示的亮度被分割成四个亮度。像素在 1 帧中显示的亮度 Y (与每隔一帧输入的显示信号电压对应的亮度(灰度))可用下述的式(1)来表示。

$$Y = (Y_{SP1_A} + Y_{SP1_B} + Y_{SP2_A} + Y_{SP2_B}) / 4 \quad \cdots (1)$$

[0111] 这里, Y_{SP1_A} 为子像素 SP1 在子帧 SFA 期间中的亮度

[0112] Y_{SP1_B} 为子像素 SP1 在子帧 SFB 期间中的亮度

[0113] Y_{SP2_A} 为子像素 SP2 在子帧 SFA 期间中的亮度

[0114] Y_{SP2_B} 为子像素 SP2 在子帧 SFB 期间中的亮度

[0115] 上述式(1)是将像素分割成在空间上二等分且在时间上二等分的情况下、即四个分割亮度对像素的显示亮度 Y 的贡献相等的情况下的式子。对于不将像素的亮度在空间上及时间上等分的情况,可表示如下。

[0116] 若将像素的面积设为 S ,子像素 SP1 的面积设为 S_{SP1} ,子像素 SP2 的面积设为 S_{SP2}

SP2, 则各子像素的面积比率由 S_{SP1}/S 及 S_{SP2}/S 来给出。另外, 若将 1 帧期间设为 T , 子帧 SFA 的期间设为 T_{SFA} , 子帧 SFB 的期间设为 T_{SFB} , 则各子帧的期间比率由 T_{SFA}/T 及 T_{SFB}/T 来给出。因而, 像素的显示亮度 Y 由下式 (2) 来给出。

$$\begin{aligned}
 [0117] \quad Y &= Y_{SP1_A} \times (S_{SP1})/S \times (T_{SFA})/T \\
 [0118] \quad &+ Y_{SP1_B} \times (S_{SP1})/S \times (T_{SFB})/T \\
 [0119] \quad &+ Y_{SP2_A} \times (S_{SP2})/S \times (T_{SFA})/T \\
 [0120] \quad &+ Y_{SP2_B} \times (S_{SP2})/S \times (T_{SFB})/T \\
 [0121] \quad &\dots (2)
 \end{aligned}$$

[0122] 当然, 像素的显示亮度的分割数并不限于在空间上且在时间上一分为二, 若将空间上的分割数设为 m , 时间上的分割数设为 n , 则可与上述式 (2) 同样地表示如下。

[0123] [数学式 1]

$$[0124] \quad Y = \sum_{k=1}^m \sum_{l=1}^n \{Y_{SP(k)_l} \times (S_{SP(k)})/S \times (T_{SF(l)})/T\} \quad \dots(3)$$

[0125] 这里, $Y_{SP(k)_l}$ 表示在空间上分割成 m 个的第 k 个子像素 (只要不重复, 顺序的标注方法可任意) 的、分割成 n 个子帧的帧中的第 l 个子帧中的亮度。

[0126] 本发明的实施方式的液晶显示装置中, 使用在空间上分割成 m 个子像素的像素, 可实现与进行 $n \times m$ 分割的像素相同的 γ 特性的视角依存性, 并且具有与在空间上分割成 m 个子像素的现有 LCD2 相同的像素开口率。另外, 由于是通过调制 CS 电压来实现时间上的分割, 因此无需缩短垂直扫描期间, 显示信号电压的写入可使用的时间与现有 LCD2 相同。

[0127] 下面示出具体的实施方式, 详细说明本发明的液晶显示装置及其驱动方法。

[0128] 首先, 一边和现有的多像素驱动 (现有 LCD2) 进行对比, 一边使用附图来对本发明的液晶显示装置 (发明 LCD) 中的 CS 电压波形的调制的实施方式之一进行说明。在说明中, 关注以下方面来进行说明, 即, 尽管子像素的显示信号电压相同却能够使施加到子像素的有效电压不同这一点、及实际在各子像素间的有效施加电压差的关系。

[0129] 图 4A 及图 4B 中示意地示出具有图 2(a) 所示的像素分割结构的现有 LCD2 的 CS 电压波形、和施加到子像素的液晶层的有效电压。另外, 图 4C 中示出 CS 总线和子像素的辅助电容之间的连接关系。此外, 这些图中, 使用 1 、 m 、 o 、 q 、 r 、 s 及 t 以作为表示栅极总线的编号 (即像素行的编号) 的 1 以上的整数的记号。当然, 这些与上述的表示分割数的记号 (m 、 n 等) 是完全独立的。

[0130] 图 4A 是与亮像素对应的图, 图 4B 是与暗像素对应的图。在图 4A 及图 4B 的各自的最上端, 示出提供给各自的子像素的辅助电容相对电极 (CS 总线) 的 CS 电压的信号波形。其下端示出多个任意子像素的栅极电压和子像素施加电压 (子像素电极的电压)。子像素施加电压的波形中示出的虚线表示相对电极电压。因而, 施加到各子像素的液晶层的有效电压为图中的阴影部分的有效值。

[0131] 若关注 CS 电压波形的时间变化, 则在任意像素的栅极电压成为 V_{gH} (TFT 导通) 开始、直到下次成为 V_{gH} (TFT 导通) 的期间 (垂直扫描期间: 这里为 1 帧) 中, 由两种波形、即 Z 期间的波形和 A 期间的波形构成。

[0132] Z 期间与输入视频信号的垂直扫描期间中包含的垂直回描期间对应, 是为了调节 CS 电压波形而设置的期间。一般, 输入视频信号的垂直扫描期间 (称为“V-Total”) 由显示

视频的有效显示期间（称为“V-Disp”）、和不显示视频的垂直回描期间（称为“V-Blank”）构成，显示视频的有效显示期间由液晶面板的显示区域（有效的像素行数）来决定，但由于垂直回描期间是用于信号处理的期间，因此未必是固定的，例如根据制造电视接收机的制造厂商而不同。例如，在显示区域的像素行数为 768 行的情况下（XGA），虽然有效显示期间为 $768 \times$ 水平扫描期间（H）（表述为 768H）是固定的，但既有将垂直回描期间设为 35H、将垂直扫描期间（V-Total）设为 803H 的情况，也有将垂直回描期间设为 36H、将垂直扫描期间（V-Total）设为 804H 的情况。而且，甚至还有每隔一个垂直扫描期间将垂直回描期间设为奇数和偶数（例如 803H 和 804H）的情况。Z 期间是为了在输入信号的垂直回描期间（V-Blank）发生变动的情况下不发生显示不佳而进行处理的期间，不起到作为本发明的目的的调制子像素的亮度的效果。即，图 4A 及图 4B 的期间 Z 和期间 A 中施加到子像素的有效电压及子像素的显示亮度相同。因而，若关注调制子像素的显示亮度这一点，则图 4A 及图 4B 所示的 CS 电压波形仅由一种波形、即 A 期间的波形构成。

[0133] 这里，期间 A 的 CS 电压波形是在第一电压电平和第二电压电平之间交替振荡的占空比为 1 : 1 的矩形波。图 4A 和图 4B 中，将 CS 电压波形的相位设定成相差 180 度，其结果是，子像素施加电压不同。图 4A 所示的 CS 电压波形中，栅极电压从 V_{gH} 变成 V_{gL} 后的最初的变化为，正极性（+）写入的子像素中上升，负极性（-）写入的子像素中下降，其结果是，子像素的有效施加电压（图中的阴影部）相比从信号线提供给子像素电极的显示信号电压（在栅极电压被设为 V_{gH} 的期间写入的电压）要大。另一方面，图 4B 所示的 CS 电压波形中，栅极电压从 V_{gH} 变成 V_{gL} 后的最初的变化为，正极性（+）写入的子像素中下降，负极性（-）写入的子像素中上升，其结果是，子像素的有效施加电压（图中的阴影部）相比从信号线提供给子像素电极的显示信号电压（在栅极电压被设为 V_{gH} 的期间写入的电压）要小。这样，尽管提供给两子像素的子像素电极的显示信号电压相同，但各子像素的有效施加电压（图中阴影部分）不同。该情况参照图 18 亦如上述那样。

[0134] 图 5 中示出图 4A 及图 4B 所示的现有 LCD2 的显示信号电压（信号线电压）和子像素有效施加电压的关系。如图 5 所示可知，在子像素的有效施加电压比液晶层的阈值电压要高的区域，尽管显示信号电压相同，但可得到施加到子像素的液晶层的有效电压较高的 VB（亮子像素的有效施加电压）、和有效电压较低的 VD（暗子像素的有效施加电压）。图 5 中，为了简化说明，未考虑取决于向液晶层的施加电压的液晶层的电容量变化。一般来讲，由于施加电压越低，液晶层的电容量越小，因此施加电压越小，子像素间的电压差（VB 和 VD 的电压差）也越大。

[0135] 下面说明本发明中的实施方式的液晶显示装置（发明 LCD）的结构和动作。

[0136] （实施方式 1）

[0137] 图 6A 及图 6B 表示本发明中的实施方式 1 的多像素驱动（发明 LCD1）的 CS 电压波形、和子像素的有效施加电压。发明 LCD1 的像素分割结构与图 2(a) 所示的像素分割结构相同，发明 LCD1 的 CS 总线和各子像素的辅助电容之间的连接关系和图 4C 所示的相同。图 6A 及图 6B 分别与现有 LCD2 的图 4A 及图 4B 对应。图 6A 是与亮子像素对应的图，图 6B 是与暗子像素对应的图。

[0138] 若关注图 6A 及图 6B 的 CS 电压波形的时间变化，则在任意像素的栅极电压成为 V_{gH} （TFT 导通）开始、直到下次成为 V_{gH} （TFT 导通）的期间（垂直扫描期间；这里为 1 帧）

中,由三种波形、即 A 期间和 B 期间及 Z 期间构成。与图 4A 及图 4B 所示的现有 LCD2 的 CS 电压波形仅由 Z 期间和 A 期间构成不同,图 6A 及图 6B 所示的发明 LCD2 的 CS 电压波形具有 A 期间和 B 期间及 Z 期间,Z 期间是共同的。即,发明 LCD1 的 CS 电压波形具有用于使施加到子像素的有效电压及子像素的显示亮度不同的、期间 A 和期间 B。

[0139] 这里,通过使期间 A 中的 CS 电压波形和期间 B 中的 CS 电压波形的占空比不同,从而使施加到子像素的有效电压及子像素的显示亮度在期间 A 和期间 B 中不同。

[0140] 若将期间 A 及期间 B 分别称为第一子帧及第二子帧,则上述的、输入视频信号的垂直扫描期间 (V-Total) 包括第一子像素 SP1 的亮度为 Y_{SP1_A} 且第二子像素 SP2 的亮度为 Y_{SP2_A} 的第一子帧 SFA、及第一子像素的亮度为 Y_{SP1_B} 且第二子像素 SP2 的亮度为 Y_{SP2_B} 的第二子帧 SFB,并满足 $Y_{SP1_A} \neq Y_{SP2_A}$ 、 $Y_{SP1_B} \neq Y_{SP2_B}$ 、 $Y_{SP1_A} \neq Y_{SP1_B}$ 且 $Y_{SP2_A} \neq Y_{SP2_B}$ 。

[0141] 若观察与图 6A 所示的亮子像素 (设为 SP1) 对应的 CS 电压波形,则在 A 期间第一电压电平的期间比第二电压电平的期间要长,在 B 期间第一电压电平的期间比第二电压电平的期间要短。即,若在 A 期间和 B 期间比较 CS 电压波形的平均值,则 A 期间的值比 B 期间的值要大。

[0142] 若观察与图 6B 所示的暗子像素 (设为 SP2) 对应的 CS 电压波形,则在 A 期间第一电压电平的期间比第二电压电平的期间要短,在 B 期间第一电压电平的期间比第二电压电平的期间要长。即,若在 A 期间和 B 期间比较 CS 电压波形的平均值,则 A 期间的值比 B 期间的值要小。

[0143] 将 CS 电压波形设定成上述那样的结果是,图 6A 及图 6B 所示的子像素施加电压中产生 4 种形态。AP 的形态是 CS 电压波形在 A 期间且子像素的显示信号电压为正极性的情况,AN 的形态是 CS 电压波形在 A 期间且子像素的显示信号电压为负极性的情况,BP 的形态是 CS 电压波形在 B 期间且子像素的显示信号电压为正极性的情况,BN 的形态是 CS 电压波形在 B 期间且子像素的显示信号电压为负极性的情况。

[0144] 根据图 6A 及图 6B 所示的子像素施加电压的波形,上述四个形态的每个形态中子像素施加电压都不同。

[0145] 子像素施加电压较高的子像素 (图 6A) 中,AP 形态、BN 形态的子像素施加电压比 BP 形态、AN 形态的子像素施加电压要高。另外,子像素施加电压较低子像素 (图 6B) 中,AP 形态、BN 形态的子像素施加电压比 BP 形态、AN 形态的子像素施加电压要低。

[0146] 子像素施加电压越高,显示亮度越高。因而,若将亮子像素设为 SP1,将暗子像素设为 SP2,则如上所述通过使 CS 电压波形在 A 期间和 B 期间不同,从而例如对于第 1 行的像素,上述的关系满足 $Y_{SP1_A} > Y_{SP1_B}$ 且 $Y_{SP2_A} < Y_{SP2_B}$,各子像素的显示亮度在时间上被一分为二。另外,发明 LCD1 的像素与现有 LCD2 的像素相同,在空间上被分割成两个子像素 SP1 及 SP2,满足 $Y_{SP1_A} > Y_{SP2_A}$ 且 $Y_{SP1_B} > Y_{SP2_B}$ 的关系。其结果是,发明 LCD1 的像素的显示亮度被一分为 $2 \times 2 = 4$ 。

[0147] 图 7 中示出图 6A 及图 6B 所示的发明 LCD1 的显示信号电压 (信号线电压) 和子像素有效施加电压之间的关系。图 7 中示出与图 6A 所示的亮子像素对应的两条曲线 (VB1 及 VB2)、和与图 6B 所示的暗子像素对应的两条曲线 (VD1 及 VD2)。即,尽管提供给两个子像素 (子像素电极) 的显示信号电压相同,但在子像素的有效施加电压为液晶的阈值电压

以上的区域,能够提供相互不同的四个有效施加电压 VB1、VB2、VD1、及 VD2。这四个有效施加电压能够通过更改 CS 电压波形来取得。此外,图 7 中也和图 5 的情况相同,为了简化说明,未考虑液晶层的电容量值取决于电压的情况。

[0148] 在图 6A 及图 6B 所示的有效施加电压和 CS 电压波形之间存在如下关系。若将 VB1 和 VB2 的平均值设为 VB0,将 VD1 和 VD2 的平均值设为 VD0,则 VB0 和 VD0 之间的差异取决于 CS 电压的振幅而变化。CS 电压的振幅为零时,VB0 和 VD0 的电位差为零,随着振幅增大,VB0 和 VD0 的电压差变大。

[0149] 另外,VB1 和 VB2 的电压差、及 VD1 和 VD2 的电压差取决于 CS 电压波形的占空比。在 CS 电压波形的占空比为 1 : 1 的情况下,VB1 和 VB2、VD1 和 VD2 的电压差成为零。即,在该条件下与上述的现有 LCD2 相同。随着占空比的偏移变大,即,随着第一电压电平的期间和第二电压电平的期间之差变大,VB1 和 VB2 之差、及 VD1 和 VD2 之差变大。

[0150] 即,本实施方式中得到的不同的四个有效施加电压能够根据上述特征来任意设定。

[0151] 利用上述关系,还能使由一个显示信号电压得到的不同的有效施加电压的数量从上述四个进一步细分化。

[0152] 例如,上述的发明 LCD1 中,在一个垂直扫描期间(1 帧)内 CS 电压波形的占空比不同的期间为 A 期间及 B 期间两个期间,但若使其成为 3 个期间、4 个期间...,使期间(子帧)增加,则随着数量的增大,能够使不同的有效施加电压的数量从 4 个增加到 6 个、8 个...

[0153] 参照图 8A、图 8B 及图 8C,说明现有 LCD1、现有 LCD2 及发明 LCD1 的 γ 特性(灰度亮度特性)的视角依存性的差异。图 8A ~ 8C 表示从正面观测各自的液晶显示装置时的 γ 特性、和从斜方向(右 60 度视角)观测时的 γ 特性。正视表示从显示面法线方向观测的情况,斜方向(右 60 度视角)表示方位角方向为在配置成正交尼科耳的偏光板的偏光轴(透射轴)内沿水平方向(方位角 0°)配置的偏光轴方向、而极角(与显示面法线所成角)为 60° 时观察的情况。各自的液晶显示装置示出设定成使得正视时的 γ 特性成为 $\gamma = 2.2$ 的例子。

[0154] 由图 8A 可知,在现有 LCD1 中从斜方向观测的 γ 特性成为向上凸起较大的曲线,以 128 灰度附近为峰值,与正视的 γ 特性偏差较大。

[0155] 由图 8B 可知,在现有 LCD2 中该点被改善,在 160 灰度附近得到斜方向的 γ 特性有接近正面的 γ 特性的趋势。即,主要在该灰度区域 γ 特性的视角依存性得到改善。这是由于,在 160 灰度以下时,将像素分割后的两个子像素中主要是亮子像素对显示有贡献,暗子像素成为黑显示状态,在 160 灰度以上的灰度时,暗子像素的亮度增大,暗子像素对显示的贡献开始增大。换言之,由于在现有 LCD2 中像素被分割成两个子像素,因此存在两个从黑显示状态开始亮度上升的阈值灰度。其中的一个是黑色(零灰度,亮子像素的亮度开始上升的灰度),另一个是中间灰度(160 灰度附近,暗子像素的亮度开始上升的灰度),在该灰度附近(160 灰度),可得到 γ 特性的视角依存性的改善效果。

[0156] 由图 8C 可知,在发明 LCD1 中,与现有 LCD2 相比, γ 特性的视角依存性进一步得到改善。如上所述,现有 LCD2 中的 γ 特性的视角依存性的改善效果主要在 160 灰度附近得到发挥,而在发明 LCD1 中不仅是 160 灰度附近的改善效果,在 96 灰度附近、224 灰度附近也可得到显著的改善效果。

[0157] 在发明 LCD1 中,一个像素实质上被分割成四个子像素,由于上述阈值灰度增加到四个,因此可得到 γ 特性的视角依存性的改善效果的灰度区域也增加到三个区域(从四个阈值灰度的灰度中除去黑色后的三个灰度区域)。

[0158] 在发明 LCD1 的 γ 特性的视角依存性的改善效果中值得关注的是,在低灰度区域(96 灰度)得到改善效果。这是由于,液晶显示装置中为了抑制在显示中间灰度区域的混合色的情况下从斜方向观测的颜色变化,在低灰度区域的视角改善很重要。

[0159] 上述的说明中阐述了可得到 γ 特性的视角依存性的改善效果的灰度区域处于低灰度区域的重要性。发明 LCD1 对于这一点具有优异的性能。发明 LCD1 中能够使可得到 γ 特性的视角依存性的改善效果的灰度区域变化。可得到上述改善效果的灰度区域主要取决于多像素驱动中的子像素的面积。特别重要的灰度最低的区域取决于有效施加电压最高的子像素的面积比,若该面积比小,则可得到上述改善效果的灰度区域朝低灰度侧移动,若面积比大,则朝高灰度侧移动。在发明 LCD1 中,具有如下优点,即,能够通过时间分割来使子像素的面积变化。即,上述式(2)中的四项的各项分别与形式上的四个子像素的各面积对应,通过使各子帧的期间比率变化,从而能够改变子像素的面积比率。

[0160] (实施方式 2)

[0161] 图 9A 及图 9B 表示本发明中的实施方式 2 的多像素驱动(发明 LCD2)的 CS 电压波形、和子像素的有效施加电压。图 9A 是与亮子像素对应的图,图 9B 是与暗子像素对应的图。另外,图 9C 表示 CS 总线和子像素的辅助电容之间的连接关系。此外,图 9A ~ 图 9C 中也和图 4A ~ 4C 同样,使用 l、m、o、q、r、s 及 t 以作为表示栅极总线的编号(即像素行的编号)的 1 以上的整数的记号。当然,这些与上述的表示分割数的记号(m、n 等)是完全独立的。

[0162] 上述实施方式 1 的发明 LCD1 中,亮子像素或暗子像素的任一子像素中,都是以一个 CS 电压波形来控制正极性的写入及负极性的写入的两个写入极性的子像素。这是由于图 6A 及图 6B 各自所示的 CS 电压波形仅为一种。

[0163] 与此不同的是,本实施方式的发明 LCD2 中,亮子像素或暗子像素的任一子像素中,对正极性写入和负极性写入分别使用专用的 CS 电压波形。

[0164] 在发明 LCD1 中,以垂直扫描期间以下的时间调制子像素的亮度为目的,更改了 CS 电压波形的占空比。对于这一点,本实施方式也相同。

[0165] 图 9A 及图 9B 中,分别示出两种 CS 电压波形。发明 LCD2 中在任意的垂直扫描期间内,对写入子像素的写入极性(充电极性)为正极性的子像素和为负极性的子像素分别使用各自的 CS 电压波形来进行控制。发明 LCD2 的 CS 电压波形由四个期间即期间 A、期间 B、期间 C 及期间 Z 构成。期间 Z 具有和发明 LCD1 中的期间 Z 相同的作用。期间 A、期间 B、期间 C 是为了使子像素的亮度在短于扫描期间的期间变化(为了进行亮度调制)而主动设置的期间。

[0166] 与发明 LCD1 中用于进行亮度调制的 CS 电压的调制期间为 2 个期间(期间 A、期间 B)不同,发明 LCD2 中采用 3 个期间(期间 A、期间 B、期间 C)。该期间不限于上述 2 个期间或 3 个期间,能够适当地更改成 4 个期间、5 个期间或者更多的期间。

[0167] 图 9A 及图 9B 所示的 CS 电压波形在 A 期间、B 期间、C 期间中使矩形波的占空比不同。图 9A 及图 9B 所示的例子中,在与亮子像素对应的图 9A 的 CS1 的情况下,一个周期

内所占的第一电压电平的期间如下,在 A 期间中为 30%,在期间 B 中为 50%,在期间 C 中为 70%,CS2 的情况下,在 A 期间中为 70%,在 B 期间中为 50%,在 C 期间中为 30%。

[0168] 根据图 9A 及图 9B,在各期间中施加到子像素电极的电压波形如下。

[0169] 若关注第 n 帧,则亮子像素(图 9A 的 1 行)中以 A 期间、B 期间、C 期间的顺序,施加到子像素的有效电压依次变大,以此顺序亮度依次变高,暗子像素(图 9B)中以 A 期间、B 期间、C 期间的顺序,施加到子像素的有效电压依次变低,以此顺序亮度依次变低。因而,对于亮子像素和暗子像素之间的亮度差,以 C 期间、B 期间、A 期间的顺序依次从亮度差较大的状态朝较小的状态转移。

[0170] 此外,图 9A 及图 9B 的例子中各期间的亮度位次及子像素间的亮度差的位次每隔一帧进行调换。即,若关注第 n+1 帧,则亮子像素(图 9A 的 1 行)中以 C 期间、B 期间、A 期间的顺序,施加到子像素的有效电压依次变大,以此顺序亮度依次变高,暗子像素(图 9B)中以 C 期间、B 期间、A 期间的顺序,施加到子像素的有效电压依次变低,以此顺序亮度依次变低。即,与实施方式 1 的发明 LCD1 相同,通过调制 CS 电压波形,从而能够在垂直扫描期间内调制(时间分割)子像素的亮度。

[0171] 图 10 中示出图 9A 及图 9B 所示的发明 LCD2 的显示信号电压(信号线电压)和子像素有效施加电压之间的关系。图 10 中示出与图 9A 所示的亮子像素对应的三条曲线(VB0、VB1 及 VB2)、和与图 9B 所示的暗子像素对应的三条曲线(VD0、VD1 及 VD2)。即,尽管提供给两个子像素(子像素电极)的显示信号电压相同,却能够提供相互不同的六个有效施加电压 VB0、VB1、VB2、VD0、VD1 及 VD2。这六个有效施加电压可通过更改 CS 电压波形来取得。此外,图 10 中也和图 5 的情况相同,为了简化说明,未考虑液晶层的电容量值取决于电压的情况。

[0172] 本实施方式的发明 LCD2 中的六个有效施加电压也和实施方式 1 相同,可通过更改各区域中的 CS 电压波形的占空比来进行变化。

[0173] (实施方式 3)

[0174] 此外,上述专利文献 5 中,披露了如下例子,即,使电气上独立的辅助电容干线的数量(CS 电压种类)相比辅助电容布线(CS 总线)的数量(一分为二的情况下为栅极总线的数量的两倍)要少,但当然,本发明不限于此。本实施方式的发明 LCD3 中,采用分别向各辅助电容布线独立地提供 CS 电压的结构。发明 LCD3 中,可得到如下优点,即,增加第一波形及第二波形的选择项以作为 CS 电压的波形。这里,CS 电压需要在一个垂直扫描期间内从栅极电压被设为低电平起至少进行一次以上的电平变化。另外,例如在具有和栅极总线相同数量以上的辅助电容布线、及分别向各辅助电容布线独立地提供 CS 电压的结构的液晶显示装置中,栅极电压被设为低电平起进行 CS 电压的电平变化的情况下,在一个垂直扫描期间内,希望将栅极电压被设为低电平起直到 CS 电压进行电平变化的时间、或进行 CS 电压的电平变化后直到下次栅极电压被设为高电平的时间,在所有显示线中设定成相等。通过这样,能够使发明的液晶显示装置的亮度在所有的显示线中均匀。

[0175] 另外反之,若采用对多个辅助电容布线设置辅助电容干线的结构,则可得到如下优点,即,可准确地使与一个辅助电容布线连接的该多个辅助电容布线的 CS 电压的振荡的振幅相一致。当然,还可得如下优点,即,相比于准备多个独立的电压,能够简化电路结构。

[0176] 在引入本发明中的时间分割的情况下,最好采用分别向各辅助电容布线独立地提

供 CS 电压的、本实施方式的发明 LCD3 的结构。

[0177] 上述的实施方式 1 及 2 中, 示出通过使 CS 电压的占空比在一个垂直扫描期间内变化、从而使各自的子像素的亮度变化的例子, 但本发明不限于此。本实施方式的发明 LCD3 中可使 CS 电压任意变化。特别是, 若采用如下结构, 即, 如图 11 所示将 CS 总线和子像素电容进行连接, 分别向各辅助电容布线 (CS001、CS002、CS003、…) 独立地提供 CS 电压, 则 CS 电压的波形的选择变化进一步增加。采用图 11 所示的结构的情况下, 例如, 也可如图 12 所示, 在一个垂直扫描期间内每隔子像素显示不同亮度的一个子帧, 改变 CS 电压的振幅。

[0178] 图 12 示出用图 11 所示的等效电路表示的液晶显示装置中使用的栅极电压及 CS 电压的波形的例子。栅极电压的下方所示的符号表示显示信号电压的写入极性, 表示栅极电压被设为高电平时写入的显示信号电压相对于相对电压的极性。这里, 说明每隔一个像素行使极性反转 (所谓“1H 反转”) 的例子。这里举例表示的 CS 电压波形也和实施方式 1 的 CS 电压相同, 具有 A 期间、B 期间及 Z 期间。

[0179] 与第 1 行的像素的 TFT 连接的扫描线 G001 的栅极电压从高电平切换成低电平后, 与一侧的子像素的辅助电容相对电极连接的 CS 总线 CS001 的 CS 电压的振幅从第一电平增大到第二电平 (期间 A)。与另一侧的子像素的辅助电容相对电极连接的 CS 总线 CS002 的 CS 电压的振幅从第一电平下降到第四电平 (期间 A)。其结果是, 在期间 A 中, 一侧的子像素成为亮子像素, 另一侧的子像素成为暗子像素。

[0180] 接着, 在期间 A 到期间 B 的连接处, CS001 的振幅从第二电平进一步增大到第三电平, 在期间 B 中亮子像素的亮度进一步增大。另一方面, CS002 的振幅从第四电平进一步下降到第五电平, 在期间 B 中暗子像素的亮度进一步降低。

[0181] 最后, 在期间 Z 中 CS001 及 CS002 一起回到第一电平。

[0182] 与第 2 行的像素的 TFT 连接的扫描线 G002 的栅极电压被设为高电平的定时, 相比与第 1 行的像素的 TFT 连接的扫描线 G001 的栅极电压被设为高电平的定时, 滞后一个水平扫描期间 (1H), CS 总线 CS003、CS004 的 CS 电压变化相比 CS001、CS002 的 CS 电压, 分别滞后 1H 才发生。

[0183] 这里, CS003、CS004 的电压变化的方向 (电压增加或减少) 与 CS001、CS002 不同, 这是由于显示信号电压的写入极性不同。

[0184] 与第 11 行的像素的 TFT 连接的扫描线 G011 的栅极电压被设为高电平的定时, 相比与第 1 行的像素的 TFT 连接的扫描线 G001 的栅极电压被设为高电平的定时, 滞后 10H。因而, CS 总线 CS021、CS022 的 CS 电压变化的时刻, 相比 CS001、CS002 的 CS 电压变化的时刻, 也错开 10H (未图示)。

[0185] 图 11 中示出对每个子像素设置独立的 CS 总线的例子, 但本实施方式不限于此, 也可采用如下结构, 即如图 13 所示, 使得与列方向上相邻的子像素的辅助电容连接的 CS 总线公用。通过采用这样的结构, 从而不仅能够减少 CS 总线的根数, 还能使用 CS 总线来遮蔽列方向上相邻的子像素的间隙, 而无需另外设置遮光膜, 并且能够提高像素的有效开口率。

[0186] 图 14 中示出图 13 所示的发明 LCD3 中使用的栅极电压及 CS 电压的波形的例子。图 14 中示出与成为各像素的亮子像素 (图中为上侧的子像素) 的辅助电容连接的 CS 电压和栅极电压的组合。

[0187] 由图 14 可知, 在第 1 行的像素行的亮子像素中, 扫描线 G001 的栅极电压从高电平

切换成低电平后,CS 总线 CS001 的 CS 电压的振幅从第一电平增大到第二电平(期间 A)。在第 2 行的 G002 的像素行的亮子像素中,扫描线 G002 的栅极电压从高电平切换成低电平后,CS 总线 CS002 的 CS 电压的振幅从第一电平下降到第四电平(期间 A)。在第 3 行的 G003 的像素行的亮子像素中,扫描线 G003 的栅极电压从高电平切换成低电平后,CS 总线 CS003 的 CS 电压的振幅从第一电平增大到第二电平(期间 A)。与第 1 行和第 3 行为正极性写入不同,由于第 2 行为负极性写入,因此 CS 电压的振幅的变化方法不同。栅极电压被设为高电平的定时,与上一像素行(扫描线)之间相差 1H,CS 电压进行变化的时刻,也和上一像素行相差 1H。以下虽省略说明,但对于所有的像素行,能够使相对于各栅极电压的、CS 电压的振幅进行变化的定时固定。

[0188] 这里,虽然说明了亮子像素,但对于暗子像素(图中为下侧的子像素)也同样成立。但是,相同像素的亮子像素和暗子像素中,相对于栅极电压的、CS 电压进行变化的定时相差 1H。然而,该定时的差异在所有的像素中是共同的,因此若比较亮子像素之间或暗子像素之间,则定时无差异。

[0189] 如上所述,本实施方式的液晶显示装置中,由于具有分别向各 CS 总线独立地提供 CS 电压的结构,因此如上所述,能够对于各像素行(相对于各栅极电压)独立地设定 CS 电压的振幅进行变化的定时。因而,如图 15 示意地示出,可得到能够在画面内使平均亮度固定的优点。

[0190] 图 15 中,设横轴为时间,设纵轴为在画面内的行方向的位置,是表示向各像素的显示信号电压的写入(实线)、及亮度变化(虚线)的时序图。

[0191] 从画面的上方开始依次地沿实线对每一行写入与各像素对应的显示信号电压。此后,在一定期间(子帧 SFA)内分别显示预定的亮度后,沿虚线对每一行切换亮度(子帧 SFB),然后经调整期间(子帧 SFZ)继续下一帧。画面内的某行(k 行)的像素位于子帧 SFA(k)的定时和另一行(1 行)的像素位于子帧 SFA(1)的定时错开,同样,k 行的像素位于子帧 SFB(k)的定时和 1 行的像素位于子帧 SFB(1)的定时错开,k 行的像素位于子帧 SFZ(k)的定时和 1 行的像素位于子帧 SFZ(1)的定时也错开。该定时的错开与用于对每一行写入显示信号电压的定时的错开相一致,图 15 中的实线和虚线平行。其结果是,对于所有的像素行,能使位于子帧 A 的期间、位于子帧 B 的期间、及位于子帧 Z 的期间相互一致,能够在画面内使平均亮度固定。

[0192] 如专利文献 5 所记载的那样,若使用与属于不同像素行的多个 CS 总线共同连接的 CS 干线,则由于切换 CS 信号的振幅的定时(A 期间和 B 期间的连接处)对于多个像素行都相同,因此位于子帧 A 的期间、位于子帧 B 的期间及位于子帧 Z 的期间因像素行而异。这会看作为画面内的亮度不均匀,故不希望如此。因而,最好是如上所述,采用分别向各 CS 总线独立地提供 CS 电压的结构。

[0193] 而且,在分别向各 CS 总线独立地提供 CS 电压的情况下,由于能够容易地将子像素的亮度及子帧的亮度任意地设定,因此在例如图 3 所示那样采用每隔一帧更改子像素的亮度位次(每隔一帧调换亮子像素和暗子像素)的驱动方法的情况下也是有利的。而且,也容易一边在帧期间中对亮子像素及暗子像素分别进行亮度调制,一边调换亮子像素和暗子像素。

[0194] 工业上的实用性

[0195] 根据本发明,可提供将 γ 特性的视角依存性进行改善后的显示品质极高的大型或高分辨率的液晶显示装置。本发明的液晶显示装置适合用作为例如 30 英寸以上的大型电视接收机。

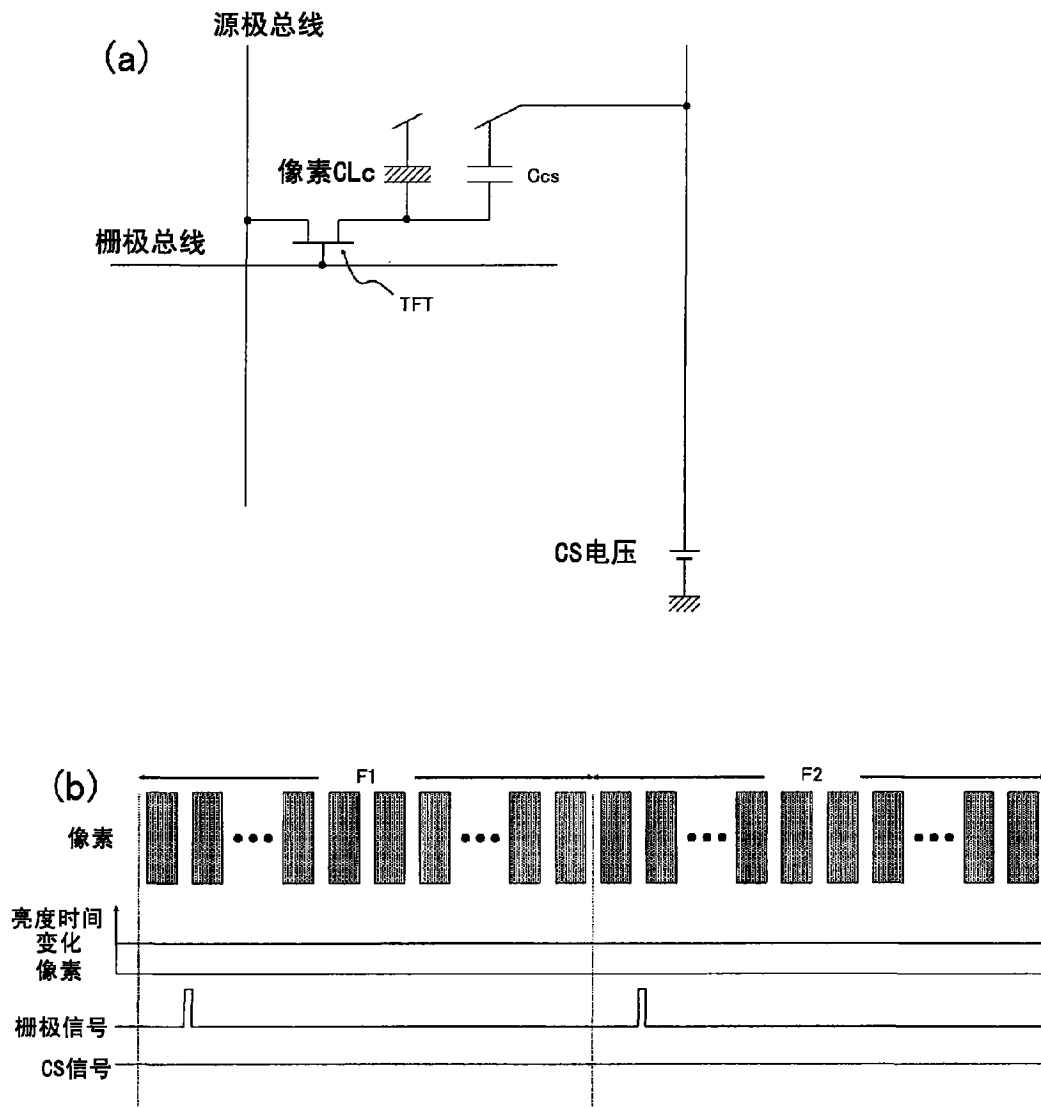


图 1

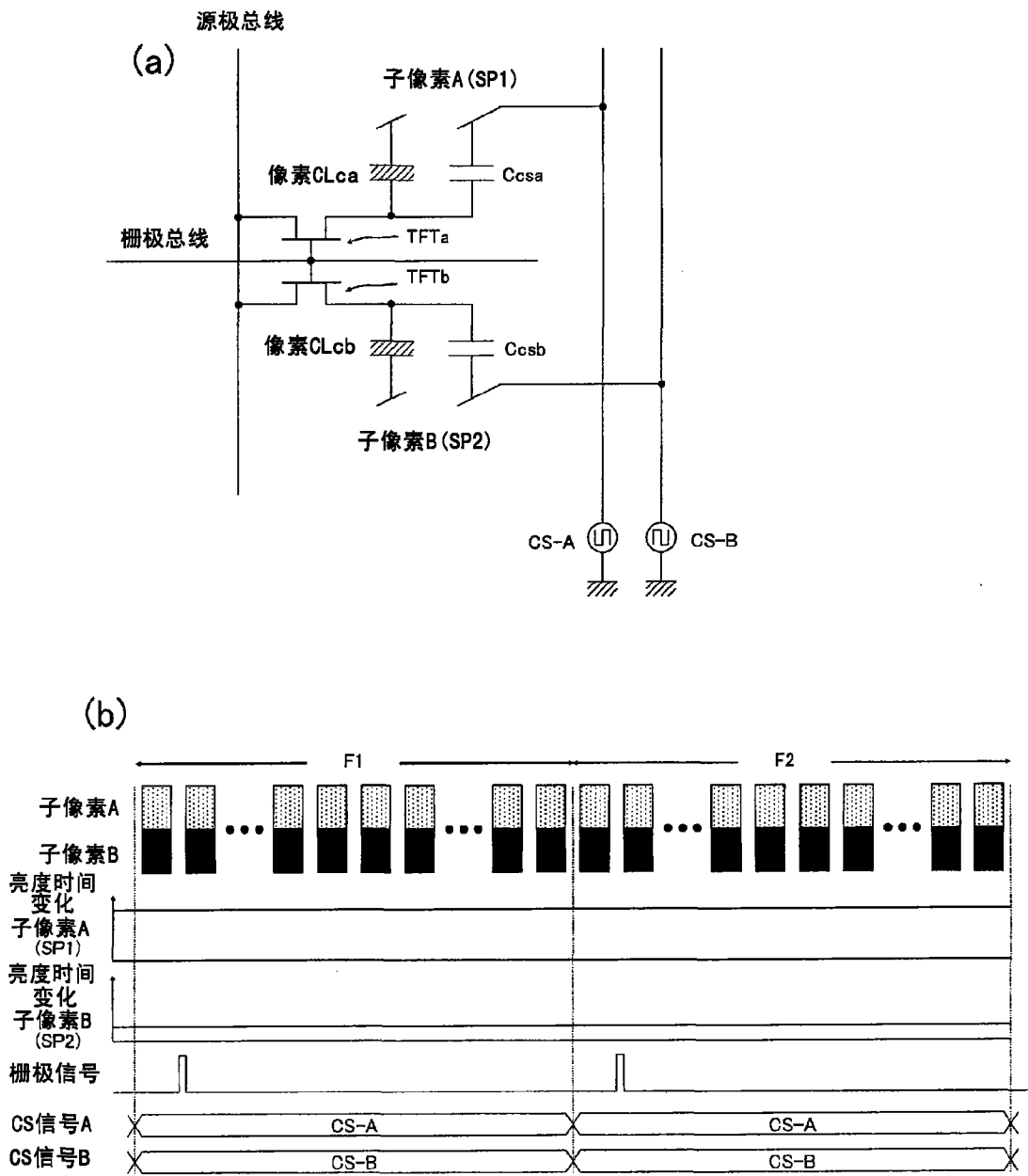


图 2

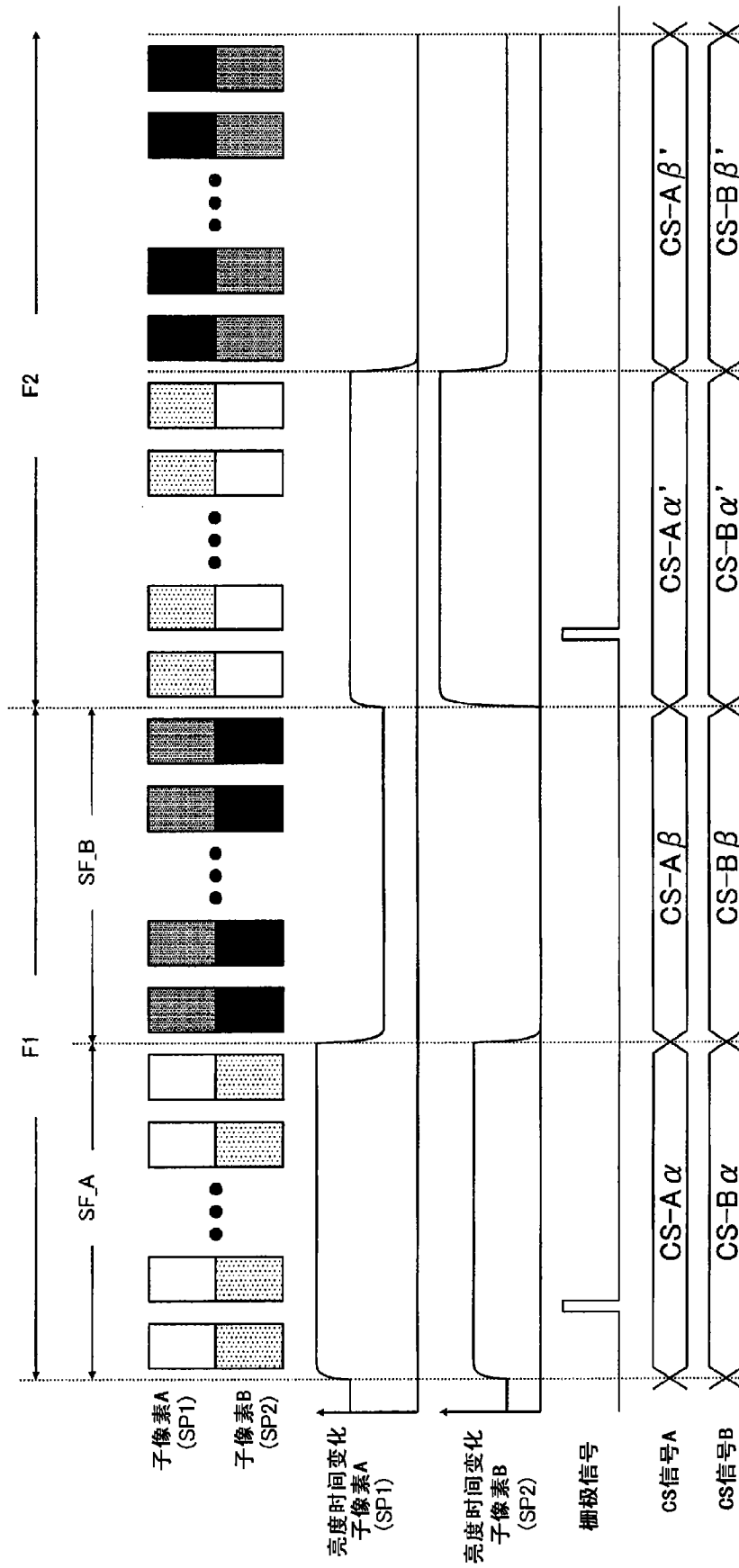


图 3

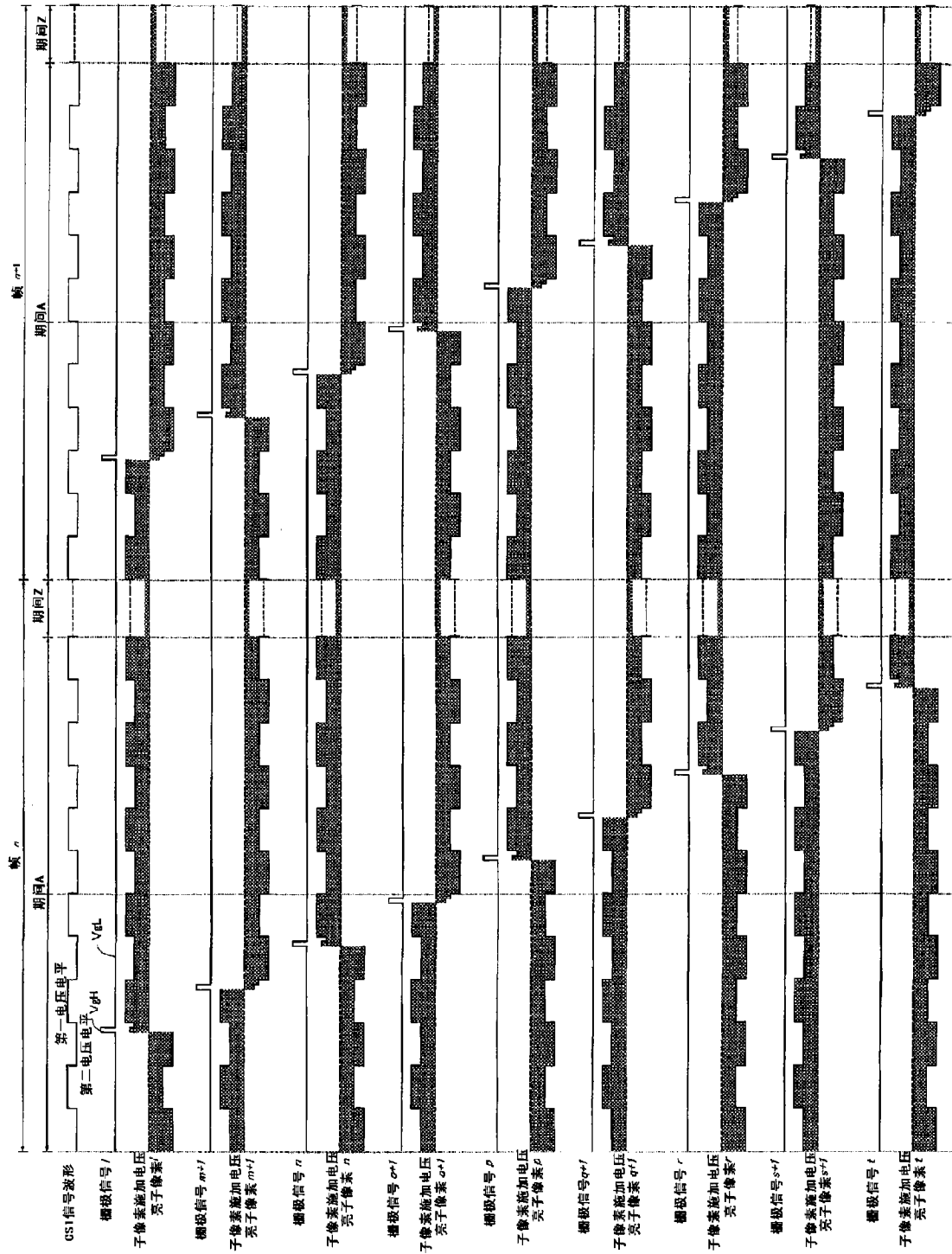


图 4A

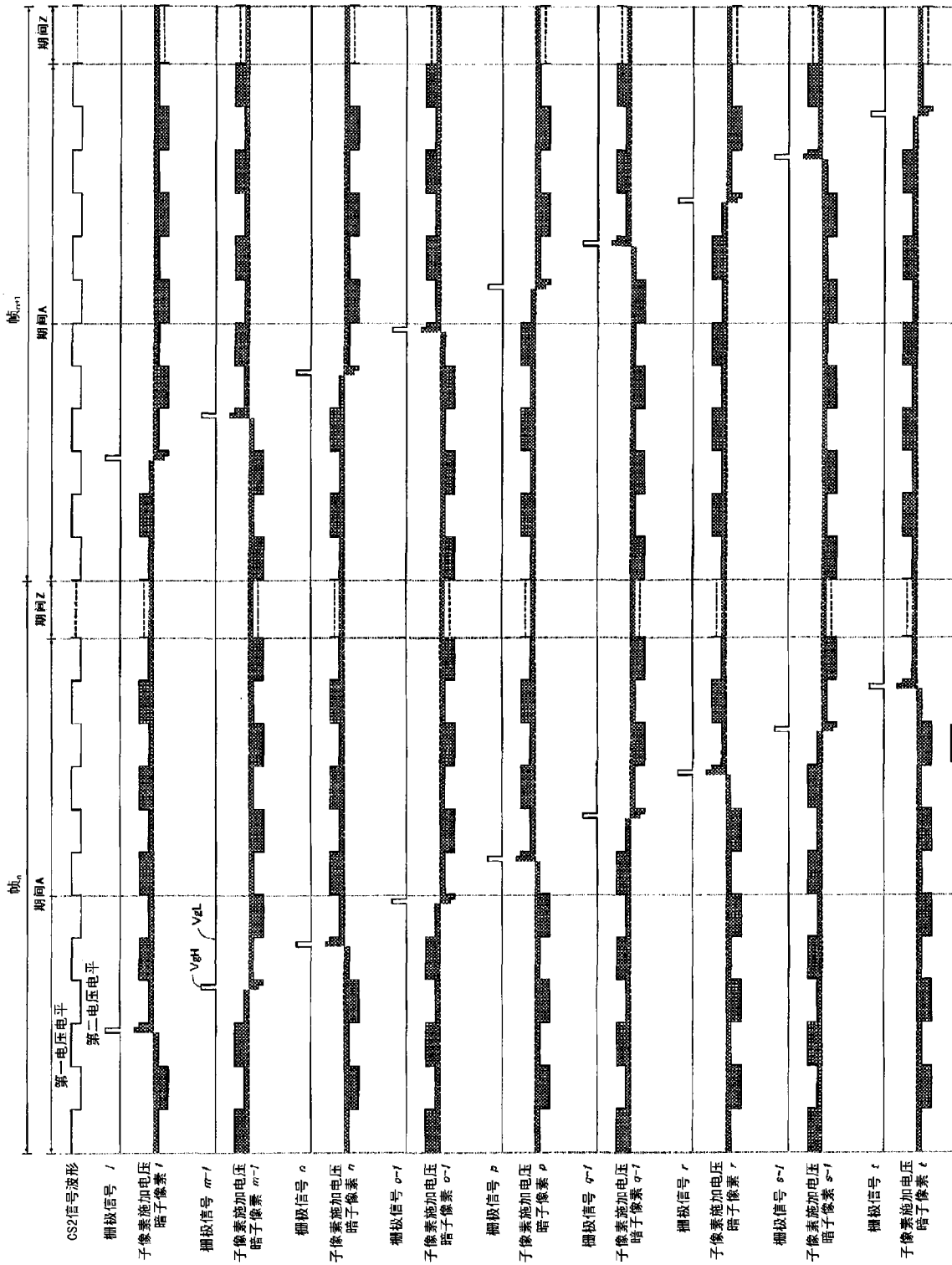


图 4B

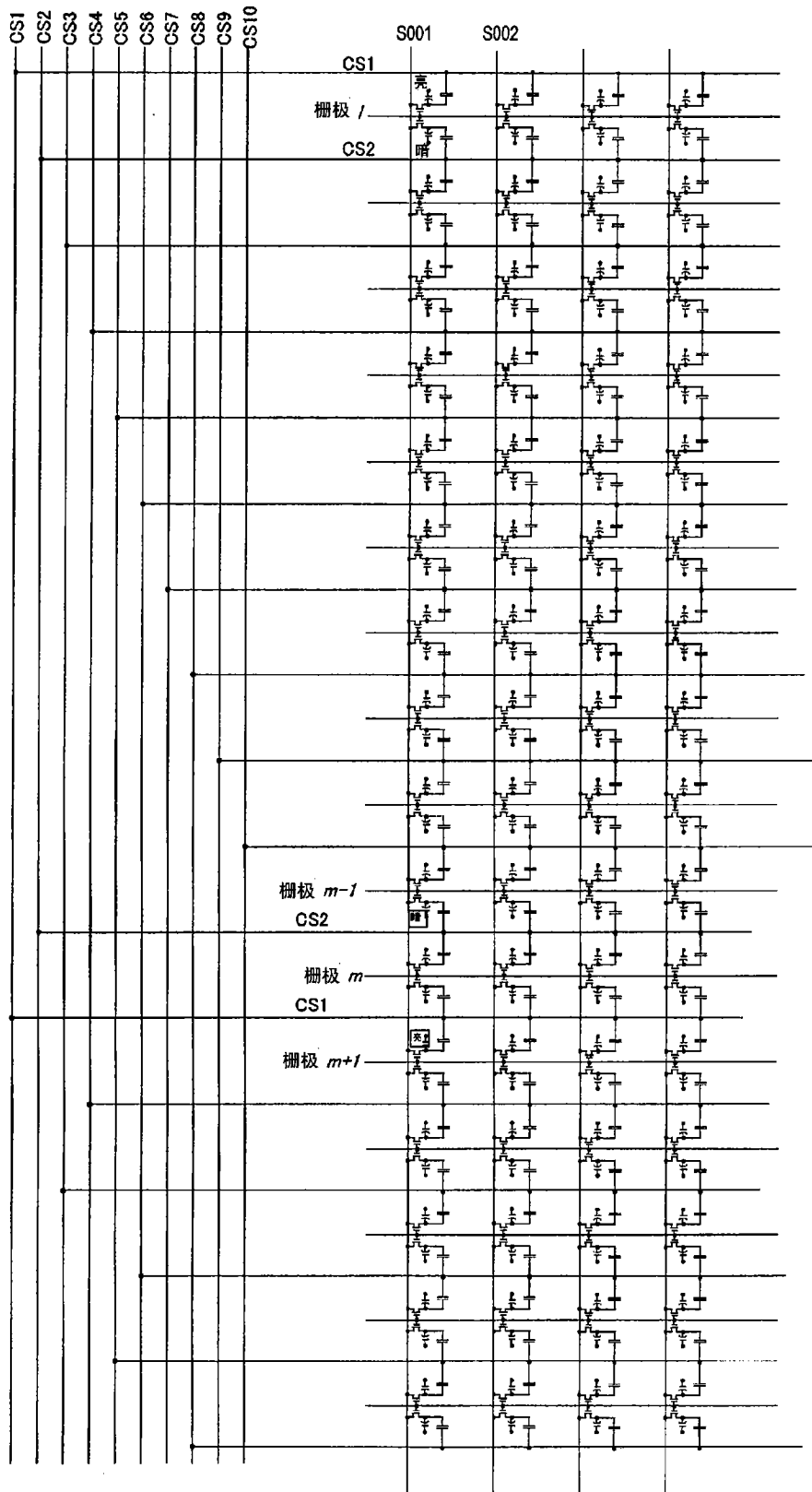


图 4C

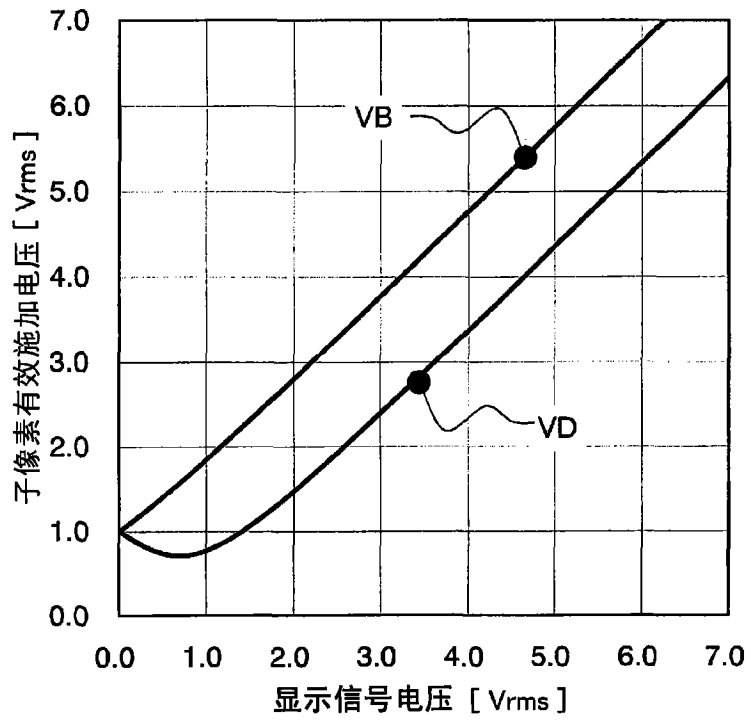


图 5

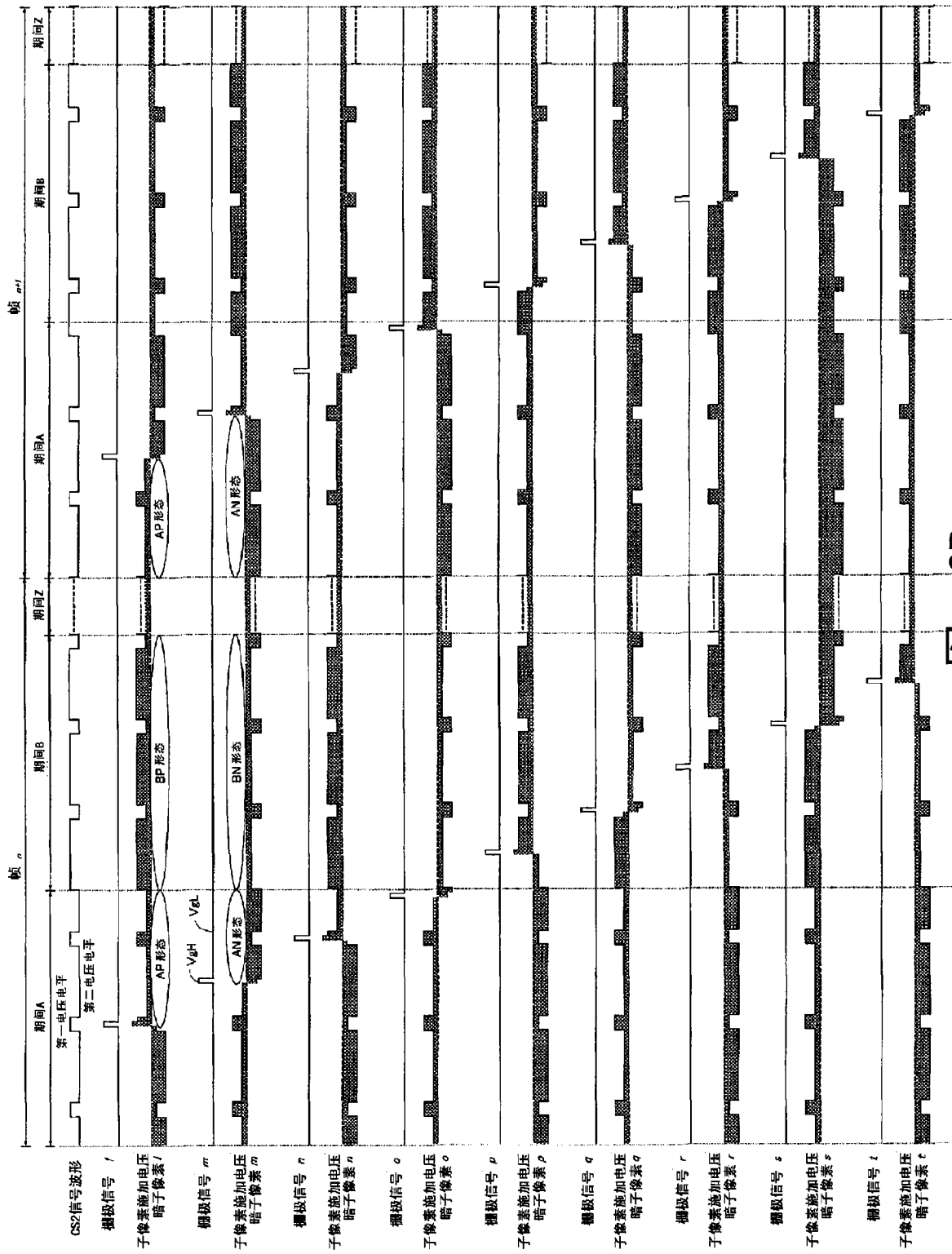


图 6B

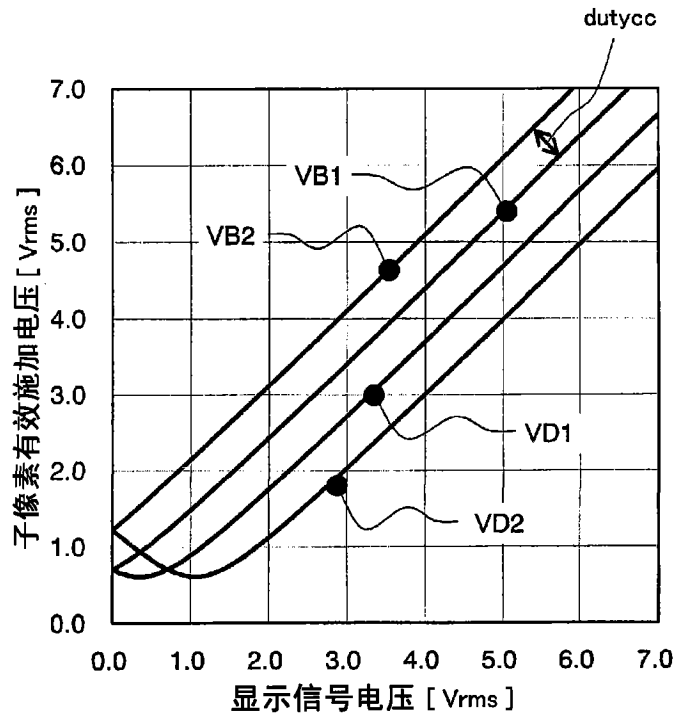


图 7

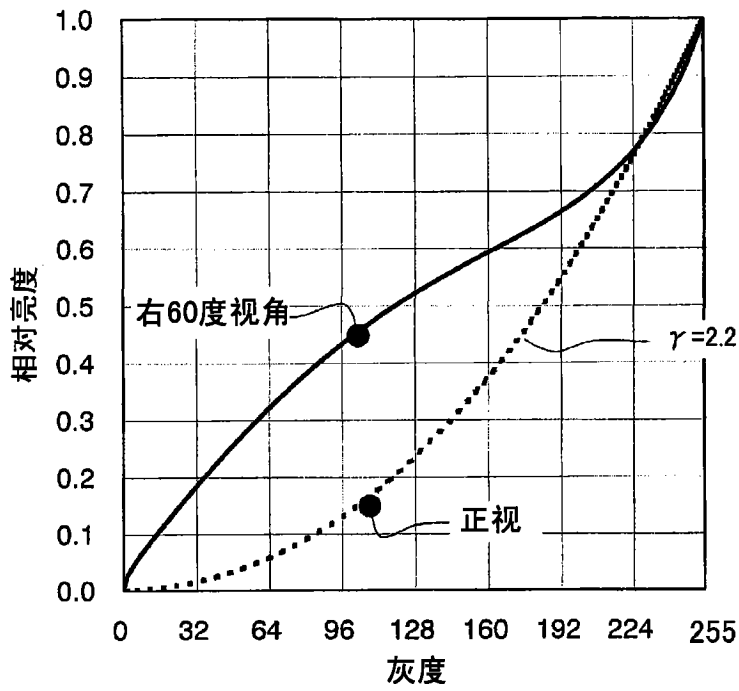


图 8A

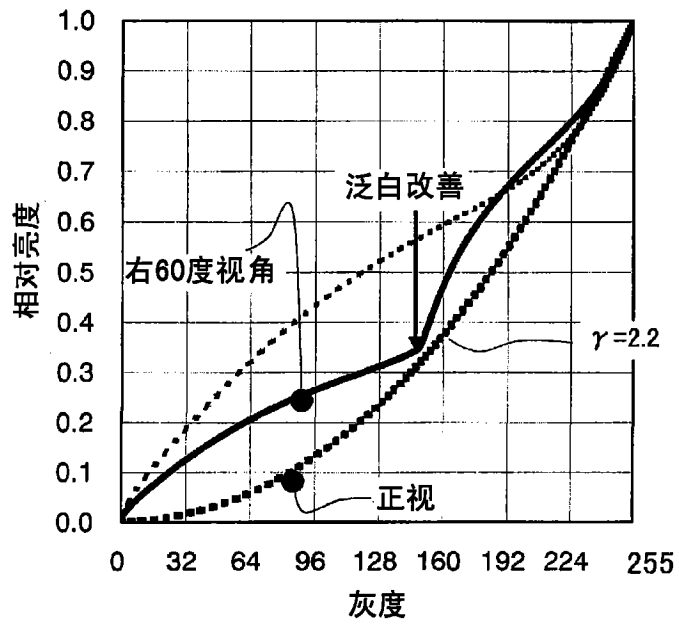


图 8B

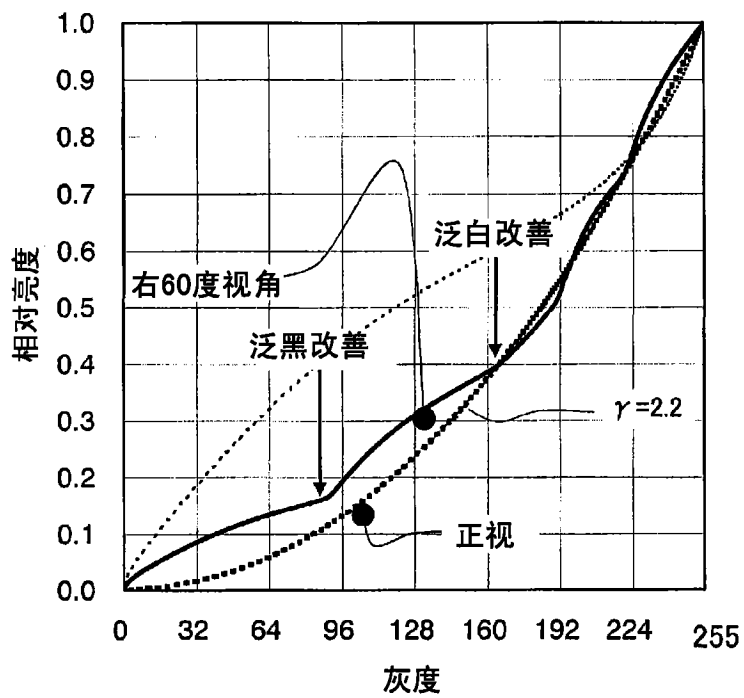


图 8C

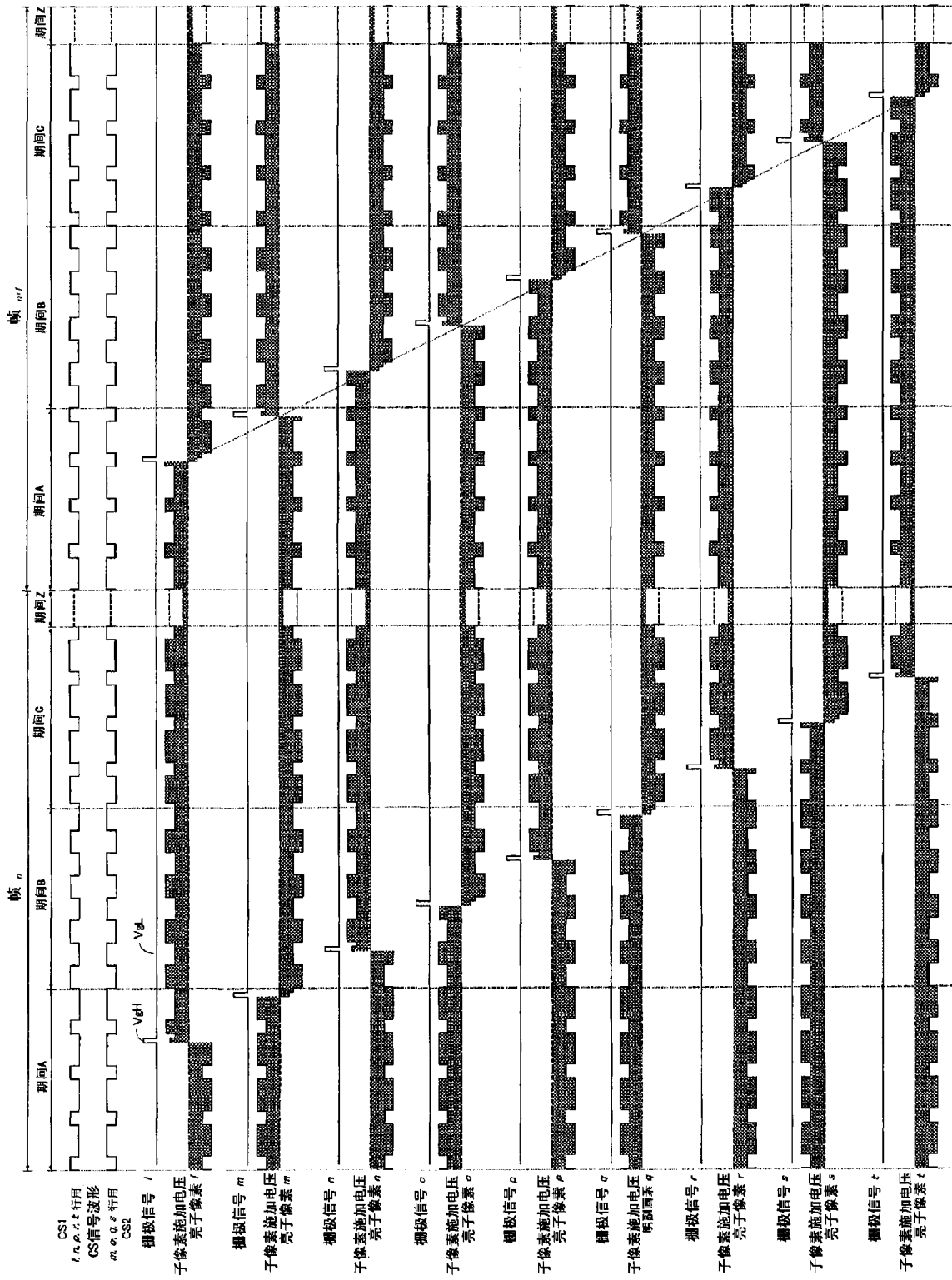


图 9A

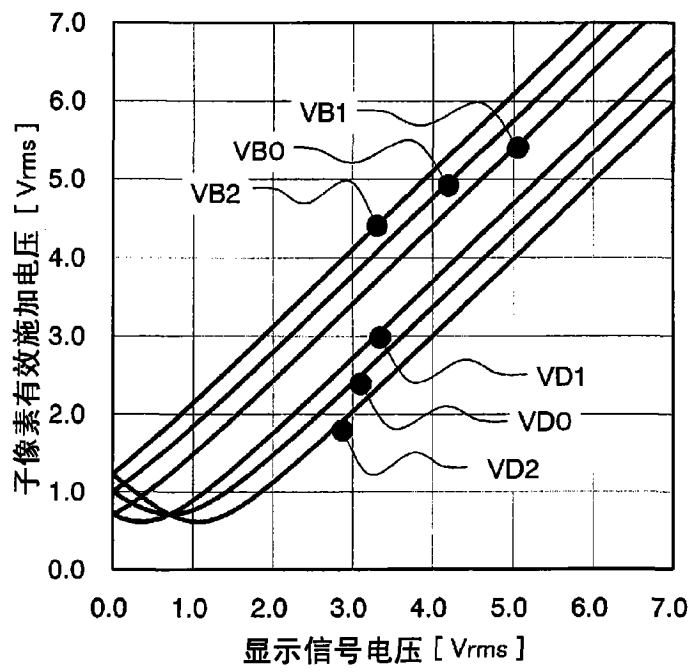


图 10

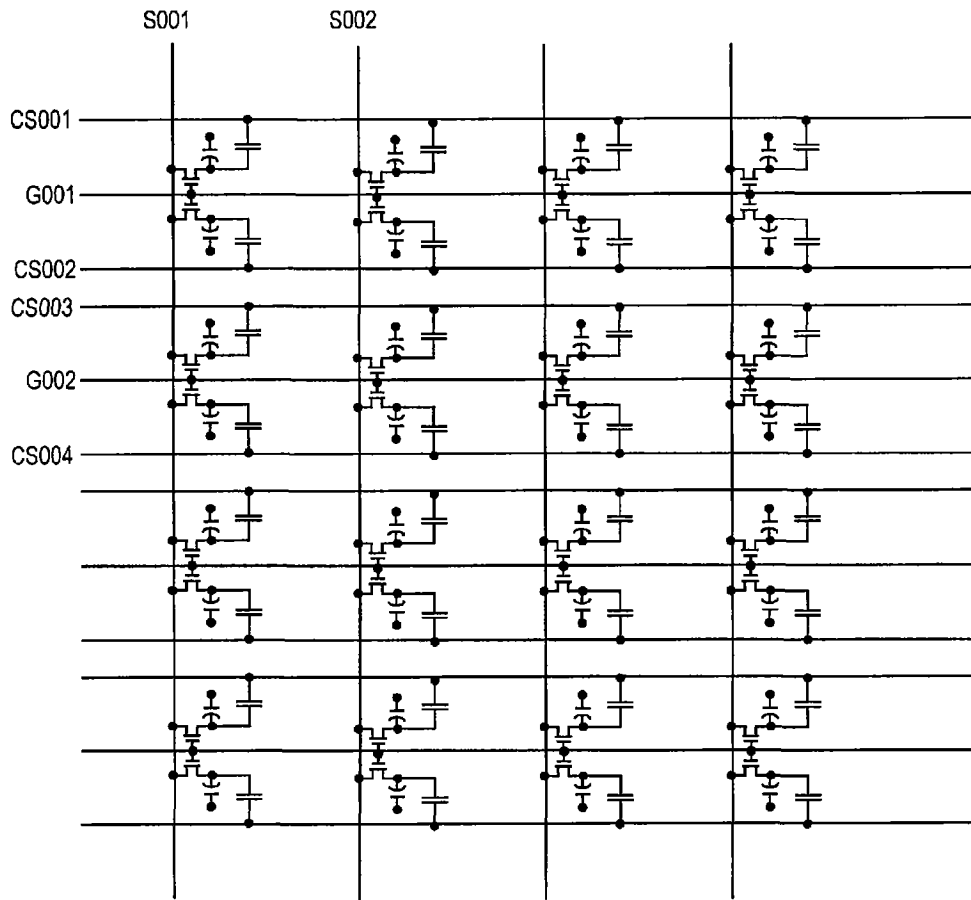


图 11

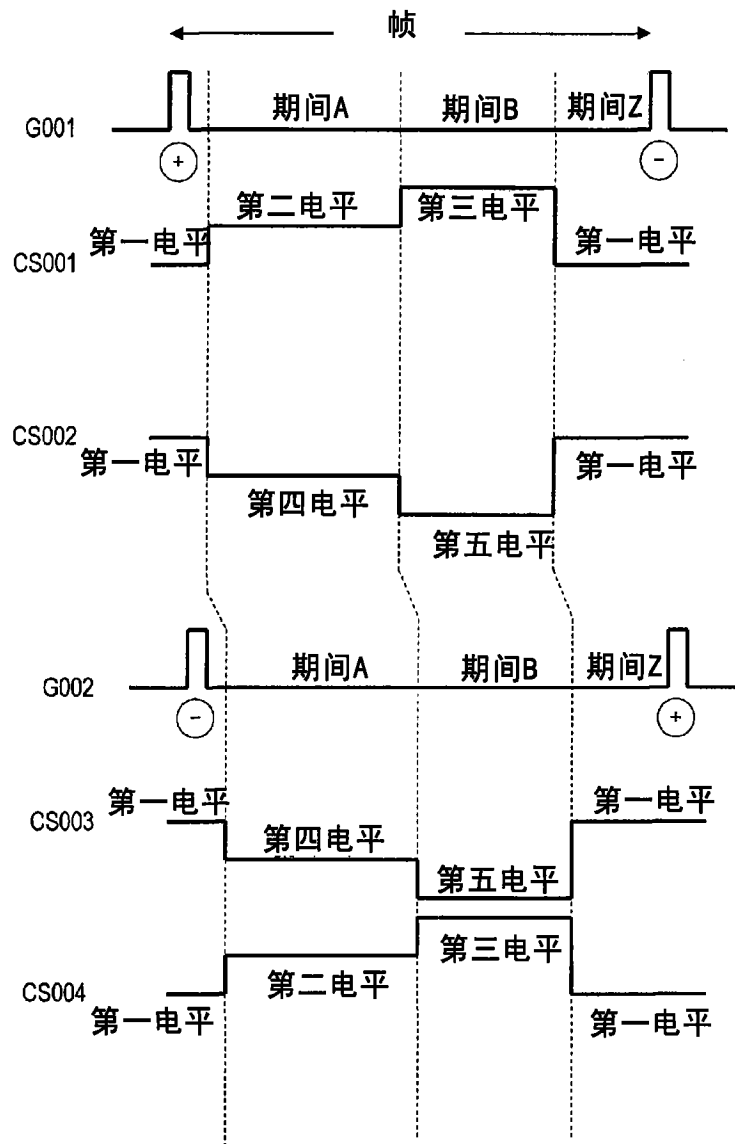


图 12

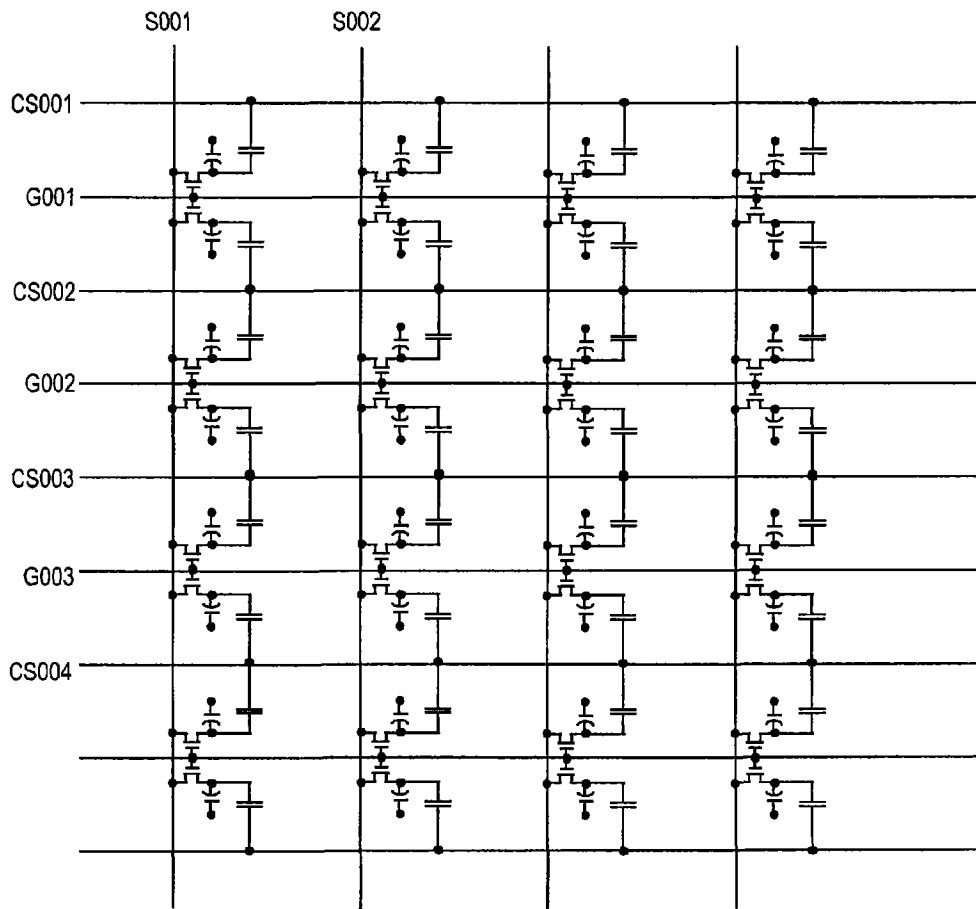


图 13

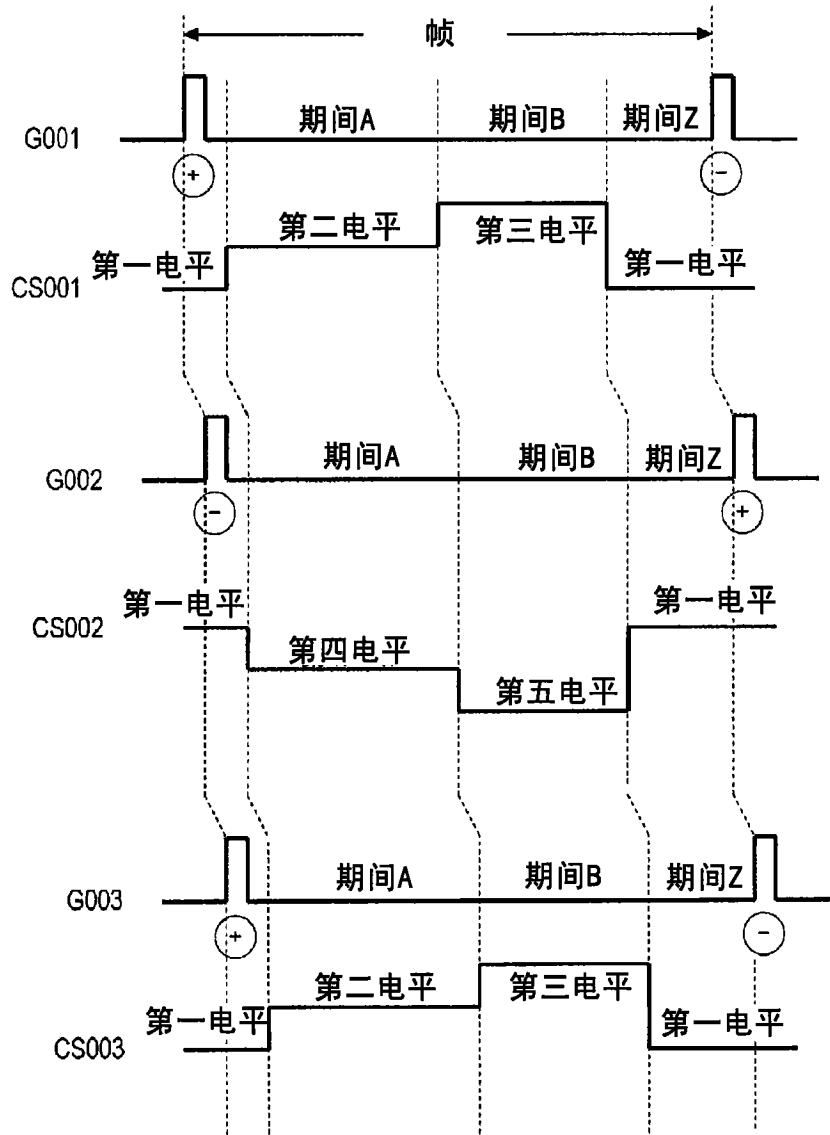


图 14

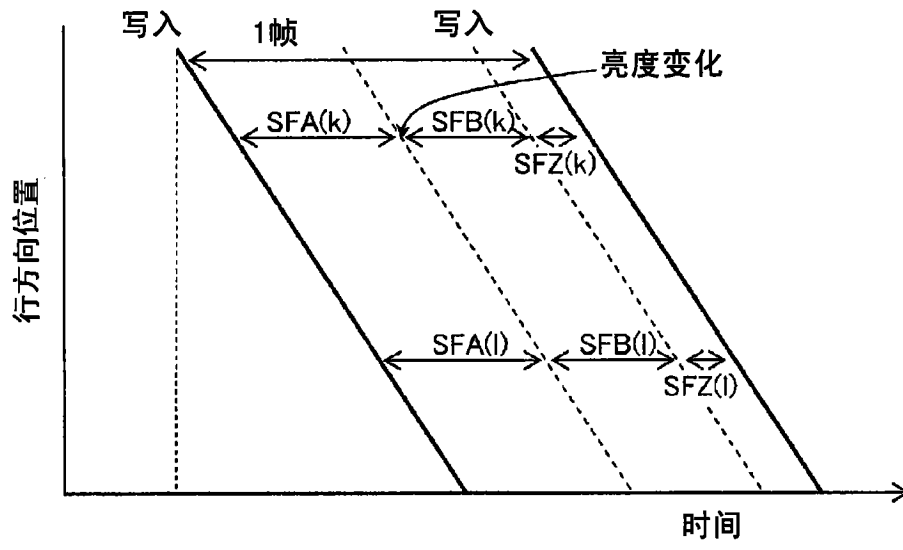


图 15

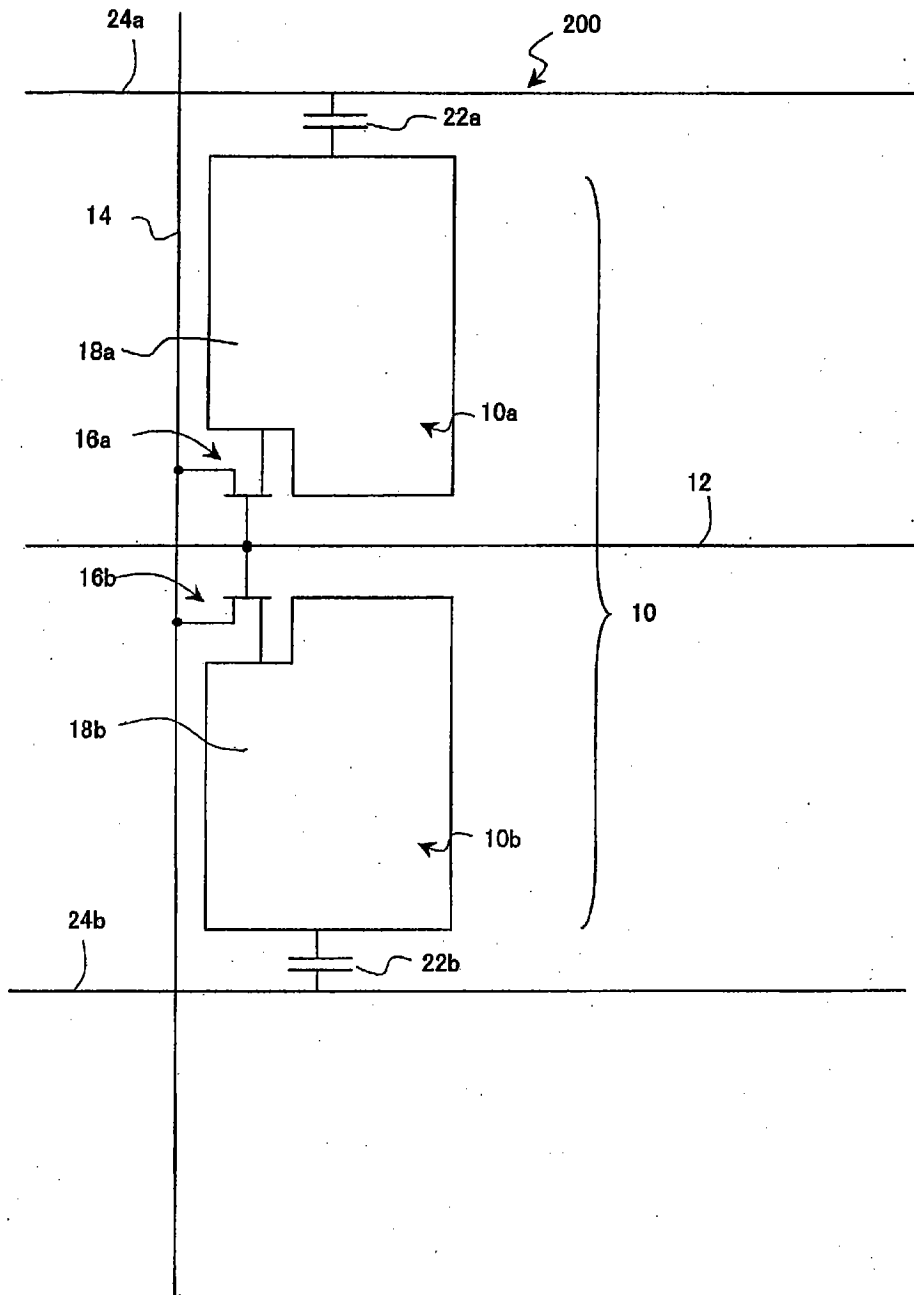


图 16

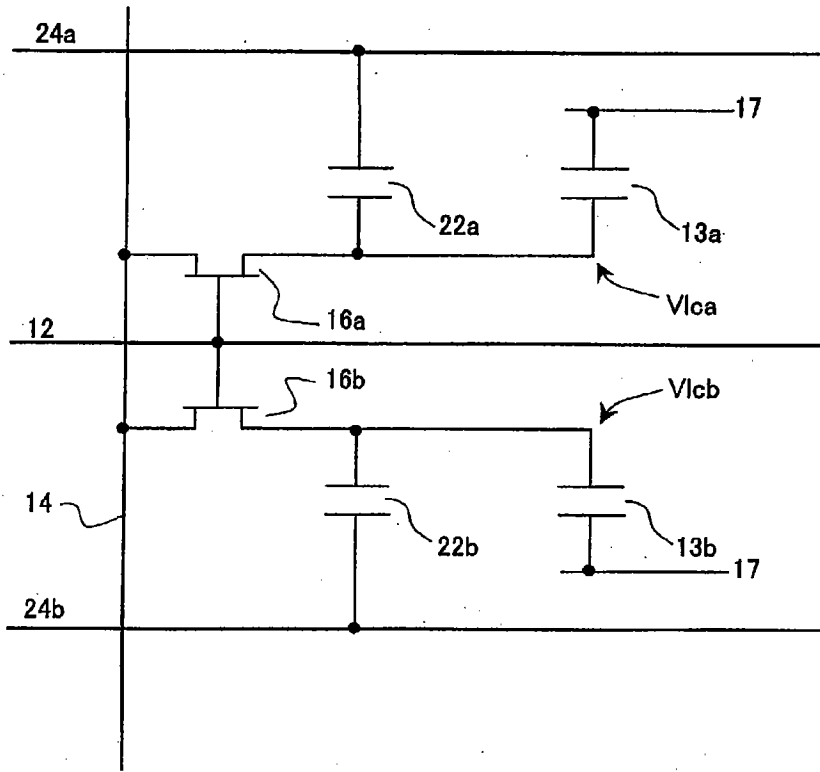


图 17

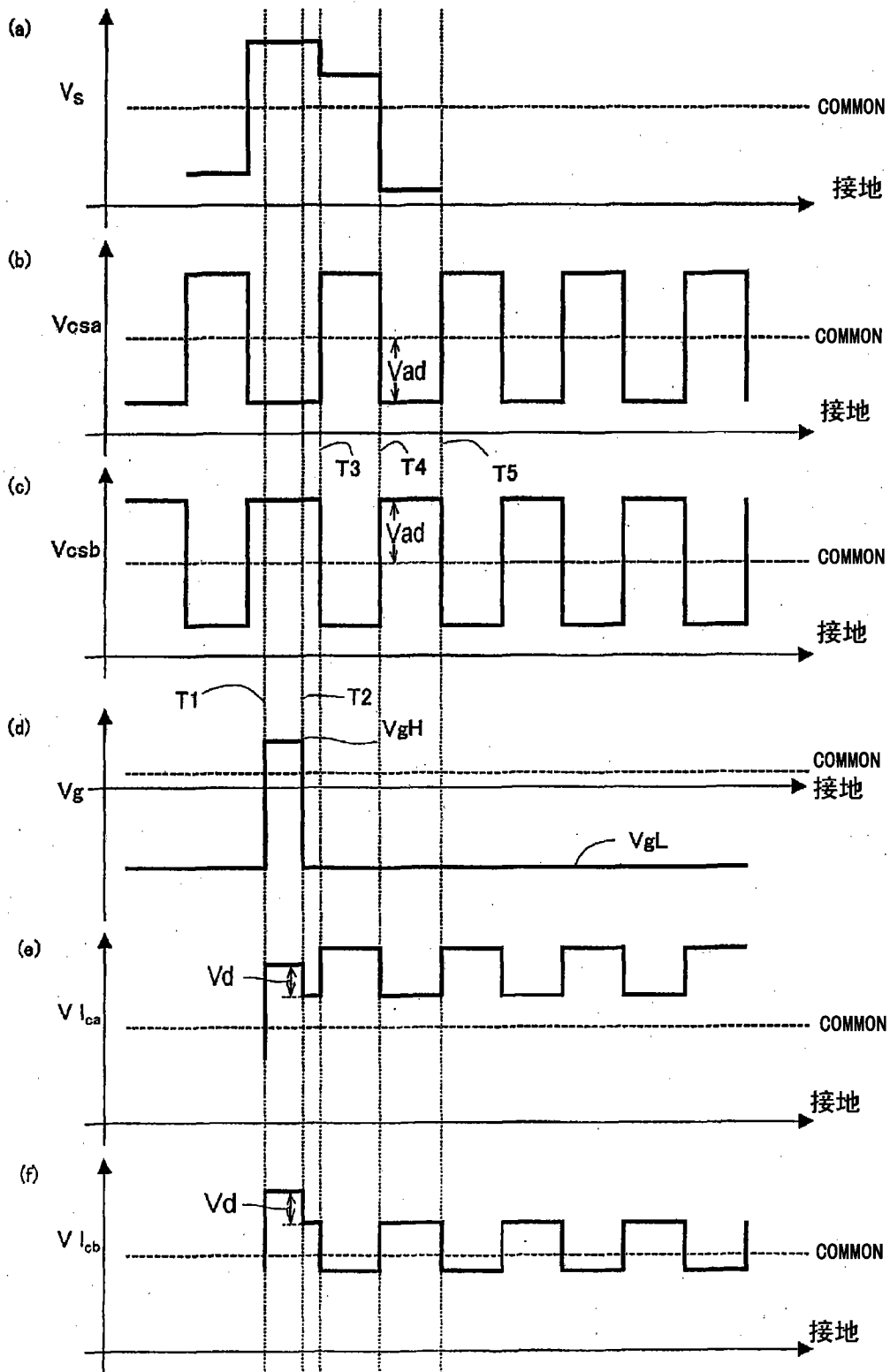


图 18

专利名称(译)	液晶显示装置		
公开(公告)号	CN101535883B	公开(公告)日	2011-08-10
申请号	CN200780041804.4	申请日	2007-10-30
[标]申请(专利权)人(译)	夏普株式会社		
申请(专利权)人(译)	夏普株式会社		
当前申请(专利权)人(译)	夏普株式会社		
[标]发明人	下敷领文一		
发明人	下敷领文一		
IPC分类号	G02F1/1343 G02F1/133 G09G3/00 G09G3/20 G09G3/36		
CPC分类号	G09G3/3607 G02F2001/134345 G09G2300/0443 G02F1/136213 G09G2310/06 G09G3/3614 G09G3/3655 G09G2300/0447		
代理人(译)	张鑫		
审查员(译)	刘燕梅		
优先权	2006304537 2006-11-09 JP		
其他公开文献	CN101535883A		
外部链接	Espacenet SIPO		

摘要(译)

本发明的液晶显示装置的像素具有第一子像素(SP1)及第二子像素(SP2)。第一及第二子像素分别具有辅助电容，使独立地提供给第一及第二子像素的各自的辅助电容相对电极的辅助电容相对电压在输入视频信号的垂直扫描期间(V-Total)内进行变化，从而输入视频信号的垂直扫描期间包括第一子像素的亮度为 Y_{SP1_A} 且第二子像素的亮度为 Y_{SP2_A} 的第一子帧SFA、及第一子像素的亮度为 Y_{SP1_B} 且第二子像素的亮度为 Y_{SP2_B} 的第二子帧SFB，并满足 $Y_{SP1_A} \neq Y_{SP2_A}$ 、 $Y_{SP1_B} \neq Y_{SP2_B}$ ，且 $Y_{SP1_A} \neq Y_{SP1_B}$ 或 $Y_{SP2_A} \neq Y_{SP2_B}$ 。通过这样，可抑制液晶显示装置的透射率的下降，并且可改善 γ 特性的视角依存性。

