

[19] 中华人民共和国国家知识产权局



# [12] 发明专利申请公布说明书

[21] 申请号 200510080737.X

[51] Int. Cl.

G02F 1/1341 (2006.01)

G02F 1/1343 (2006.01)

G02F 1/1339 (2006.01)

[43] 公开日 2007年9月5日

[11] 公开号 CN 101030003A

[22] 申请日 2003.3.4

[21] 申请号 200510080737.X

分案原申请号 03107054.X

[30] 优先权

[32] 2002.3.4 [33] JP [31] 2002-057306

[32] 2002.3.5 [33] JP [31] 2002-059336

[71] 申请人 三洋电机株式会社

地址 日本大阪府

[72] 发明人 小川真司 井上和弘 小间德夫

石田聪 山田努 山下彻 小田信彦

[74] 专利代理机构 北京纪凯知识产权代理有限公司

代理人 程伟 王刚

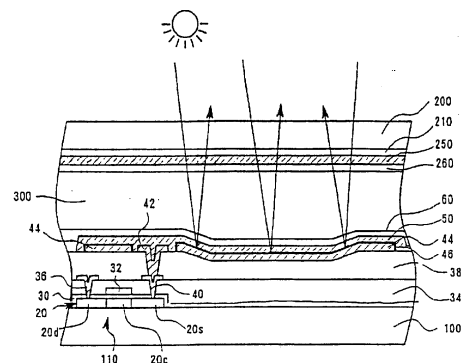
权利要求书4页 说明书21页 附图10页

[54] 发明名称

具有反射层的显示装置

[57] 摘要

本发明提供一种具备反射层的显示装置，其在第1基板上形成反射层，该反射层在覆盖于每一像素中设置的开关元件的绝缘膜上与开关元件绝缘，而由第2基板侧将透过由ITO等所形成的第2电极而入射的光予以反射；而在比反射层更靠近液晶层侧之处形成有具备与第2电极相同的功函数且由ITO等透明导电材料所构成的第1电极，并与开关元件相连接。第1电极的膜厚设定在100 Å以下，或是750 Å至1250 Å之间的程度。借此，不但可防止因第1电极所引起的颜色不均或反射率的降低，同时可借由第1、第2电极，在良好的对称性下交流驱动液晶层。此外，亦可使开关元件与反射电极相连接，并使挟持绝缘膜而形成的第1电极与反射电极形成电容结合，再借由该电容，由反射电极驱动第1电极。



1.一种液晶显示装置，在每一个像素内具备个别第1电极的第1基板与具备第2电极的第2基板之间封入构成液晶层，以进行各像素的显示，其特征在于：

所述第1基板还具备有：

设置于每一像素内的开关元件；以及

部分性地覆盖一像素区域，并于所述开关元件上与该开关元件作电性连接，而将从第2基板侧入射于所述液晶层的光予以反射的反射电极，

在所述反射电极上，与所述反射电极间隔着绝缘膜而形成由透明导电材料所构成的透明电极，以作为所述第1电极，该透明电极与所述反射电极形成电容耦合，由所述开关元件供给到所述反射电极的电压，乃借由于所述空间挟持所述绝缘膜而配置的所述反射电极与所述第1电极所构成的电容而施加于所述透明电极。

2.如权利要求1所述的液晶显示装置，其特征在于：

所述第1电极的所述透明导电性材料的功函数，与形成于所述第2基板的液晶层侧的所述第2电极的透明导电性材料的功函数的差值在 $0.5\text{eV}$ 以下。

3.如权利要求2所述的液晶显示装置，其特征在于：

各像素中的液晶层的驱动频率低于 $60\text{Hz}$ 。

4.一种液晶显示装置，在每一个像素内具备个别第1电极的第1基板与具备第2电极的第2基板之间封入液晶层而构成，以进行各像素的显示，其特征在于：

所述第1基板还具备有：

设置于每一像素内的开关元件；以及

于所述开关元件上与该开关元件作电性连接，而将从第2基板侧入射于所述液晶层的光予以反射的反射电极，

在所述反射电极之上，与所述反射电极间隔着绝缘膜而形成由透明导电材料所构成的透明电极，以作为所述第1电极，该透明电极与所述反射电极形成电容耦合，由所述开关元件供给到所述反射电极的电压，乃借由于所述空间挟持所述绝缘膜而配置的所述反射电极与所述第1电极所构成的电容而施加于所述透明电极，

于其间挟持所述液晶层而相对向配置的所述第1电极与第2电极之间所构成的像素电容的电容值  $C1$ ，以及由所述反射电极与所述第1电极所构成的电容的电容值  $C2$ ，符合

$$C2 > 100 \times C1$$

的关系。

5.如权利要求4所述的液晶显示装置，其特征在于：

所述第1电极的所述透明导电性材料的功函数，与形成于所述第2基板的液晶层侧的所述第2电极的透明导电性材料的功函数的差值在  $0.5\text{eV}$  以下。

6.如权利要求5所述的液晶显示装置，其特征在于：  
各像素中的液晶层的驱动频率低于  $60\text{Hz}$ 。

7.如权利要求4所述的液晶显示装置，其特征在于：  
所述透明电极的膜厚在  $750 \text{ \AA}$  至  $1250 \text{ \AA}$  的范围内。

8.如权利要求4所述的液晶显示装置，其特征在于：  
所述透明电极的膜厚在  $1 \text{ \AA}$  至  $100 \text{ \AA}$  的范围内。

9.一种液晶显示装置，在每一个像素内具备个别第1电极的第1基板与具备第2电极的第2基板之间封入液晶层而构成，以进行各像素的显示，其特征在于：

所述第1基板还具备有：

设置在每一像素内的开关元件；以及

于所述开关元件上与该开关元件作电性连接，而将从第2基板侧

入射于所述液晶层的光予以反射的反射电极，

在所述反射电极上，与所述反射电极间隔着绝缘膜而形成由透明导电材料所构成的透明电极，以作为所述第1电极，该透明电极与所述反射电极形成电容耦合，由所述开关元件供给到所述反射电极的电压，乃借由于所述空间挟持所述绝缘膜而配置的所述反射电极与所述第1电极所构成的电容而施加于所述透明电极，

于其间挟持所述液晶层而与所述第2电极相对向配置的所述第1电极的面积  $S1$ ，与于其间挟持所述绝缘膜而相对向配置的所述反射电极与所述第1电极的重叠面积  $S2$ ，符合

$$S2 > 0.1 \times S1$$

的关系。

10.如权利要求9所述的液晶显示装置，其特征在于：

所述第1电极的所述透明导电性材料的功函数，与形成于所述第2基板的液晶层侧的所述第2电极的透明导电性材料的功函数的差值在  $0.5\text{eV}$  以下。

11.如权利要求9所述的液晶显示装置，其特征在于：

各像素中的液晶层的驱动频率低于  $60\text{Hz}$ 。

12.如权利要求9所述的液晶显示装置，其特征在于：

所述透明电极的膜厚在  $750 \text{ \AA}$  至  $1250 \text{ \AA}$  的范围内。

13.如权利要求9所述的液晶显示装置，其特征在于：

所述透明电极的膜厚在  $1 \text{ \AA}$  至  $100 \text{ \AA}$  的范围内。

14.一种发光显示装置，形成于基板的主面侧，且具有具备第1电极、发光元件层、第2电极的发光元件，其特征在于：

于所述基板上，形成用以反射由所述发光元件层或所述第2电极侧所入射的光的反射层以作为所述第1电极，

由透明导电材料所构成且膜厚在  $1 \text{ \AA}$  至  $100 \text{ \AA}$  的范围内的透明电

极，覆盖所述反射层而形成，

在所述反射层与所述基板之间，还在每一像素内设置开关元件，  
该开关元件与构成所述第 1 电极的所述反射层相连接，在所述反射层与所述透明电极的层间形成绝缘膜，所述透明电极透过该绝缘膜与所述反射层形成电容耦合，由所述开关元件供给到所述反射层的电压，乃借由挟持所述绝缘膜而配置的所述反射电极与所述透明电极所构成的电容而施加于所述透明电极。

## 具有反射层的显示装置

本申请是申请日为 2003-3-4、为申请号 03107054.X、申请人为三洋电机株式会社、发明名称为“具有反射层的显示装置”的分案申请。

### 技术领域

本发明涉及一种具备反射功能的反射型或半透过型的液晶显示装置。

### 背景技术

液晶显示装置(以下称之为 LCD)，具备体积小、且耗电力低的特征，目前，广泛地被应用在计算机显示器、便携式信息机器等的显示器上。上述的 LCD，在一对基板间封入液晶，并借由形成于各基板的电极控制位于其间的液晶定向而进行显示，不同于 CRT(阴极线管)显示、电致发光(以下、称之为 EL)显示等，因原理上无法自行发光，故对观察者显示影像时需具备光源。

因此，透过型 LCD 采用透明电极作为形成于各基板的电极，在液晶显示面板的后方或侧方配置光源，并借由液晶面板控制该光源光的透过量，借此，即使在昏暗的环境下亦可清楚显示。然而，由于透过型 LCD 需长时间地点亮光源以进行显示，因而具有：无法避免因光源所导致的电力消耗，以及在如白天的室外般、光线相当强烈的环境下，无法确保充分对比显示的特性。

另一方面，反射型 LCD，采用太阳、室内照明等外光作为其光源，并借由形成于非观察者侧的基板的反射电极，反射入射于液晶面板的上述的周围光源。然后，依每一像素，控制入射于液晶层且经由反射电极所反射的光的液晶面板所射出的光量而进行显示。上述反射型 LCD，由于采用外光作为光源，因此在缺少外光的状况下即无法显示，但不同于透过型 LCD，其并无因光源所导致的电力消耗而成为一种耗电力极低的 LCD，此外，在室外等周围环境十分明亮的状态下亦可获得充分的对比显示。然而，该反射型 LCD 一直存在有：在颜色的重现性及显示亮度等一般的显示品质上均较透过型的 LCD 不充分的问题。

另一方面，在要求更加降低机器的耗电的情况下，相较于透过型

LCD，具有低耗电力的反射型 LCD 较为有利，故尝试将其使用于便携式机器的高精细显示用途等上，并进行提升显示品质的研究开发。

图 1 显示于各像素中具备薄膜晶体管(TFT: Thin film Transistor)的传统主动矩阵型的反射型 LCD 的 1 像素的平面构造(第 1 基板侧)，图 2 显示位于第 1 图的 C-C 线的反射型 LCD 的概略剖面构造。

反射型 LCD 在间隔预定距离而贴合的第 1 基板 100 与第 2 基板 200 间封入液晶层 300 而构成。第 1、第 2 基板 100、200 采用玻璃基板或塑料基板等，至少在本实施例中，配置于观察面侧的第 2 基板 200 采用透明基板。

在第 1 基板 100 的液晶侧的面上依照各像素而形成 TFT110。该 TFT110 的有源层 120 之例如漏极区域，隔着形成于层间绝缘膜 134 的接触孔，而连接有用以将数据信号供给至各像素的数据线 136，而源极区域则借由贯通层间绝缘膜 134 与平坦化绝缘膜 138 而形成的接触孔，而与依每一像素形成个别图案的第 1 电极(像素电极)150 相连接。

上述第 1 电极 150 使用具备反射功能的 Al、Ag 等，在该反射电极 150 上形成有用以控制液晶层 300 的初期定向的定向膜 160。

当显示装置为彩色显示装置时，滤色器(R,G,B)210 对应各像素电极 150 而形成于与第 1 基板 100 相对向配置的第 2 基板 200 的液晶侧，而在滤色器 210 上形成有使用 ITO(Indium Tin Oxide)等透明导电材料而作成的透明电极 250，以作为第 2 电极。此外，在该透明电极 250 上，又形成与第 1 基板侧相同的定向膜 260。

反射型 LCD 具有上述的构成，并依照每一像素控制入射于液晶面板且经由反射电极 150 所反射再由液晶面板射出的光量，而进行所希望的显示。

不限于反射型 LCD，在 LCD 中，交流电压驱动液晶以防止烧焦的发生。而透过型 LCD，因第 1 基板上的第 1 电极与第 2 基板上的第 2 电极需使用透明的材质，故两者均采用 ITO 作为电极材料。因此，在进行液晶的交流驱动时，第 1 与第 2 电极可在大致相同的条件下交互地将正、负电压施加于液晶。

然而，如上述图 2 所示，使用由金属材料所形成的反射电极作为第 1 电极 150，并使用由 ITO 等透明金属氧化材料所形成的透明电极

作为第2电极250的反射型LCD中，视驱动条件而定，有时会产生显示的不稳定(闪烁不定)，或液晶烧焦等问题。该种问题举例而言，在低于最近所报告的临界闪烁频率(CFF)的情况下驱动液晶时愈形显著。低于CFF的驱动，是指：为进一步达到LCD的低耗电化，而尝试将液晶的驱动频率(≡分别形成于第1与第2电极的对向区域的位于各像素中的液晶(液晶电容)的数据写入频率)，设定为比NTSC规格等所基准化的60Hz低，亦即将其设定为人的视觉可感受到闪烁不定的CFF以下，例如设定在40Hz至30Hz之间。然而，以上述的低于CFF的频率，驱动现有的反射型液晶面板的各像素时，会使上述的闪烁不定以及液晶烧焦等问题愈形显著，并导致显示品质的大幅降低。

有关图2、图3所示的反射型LCD的闪烁不定或液晶烧焦的发生原因，根据专利申请人研究的结果，此问题是因于第1电极与第2电极对上述液晶层300的电性性质的非对称性。该非对称性起因于：使用于第2电极250的ITO等透明金属氧化物的功函数(work function)为4.7eV至5.2eV的程度，而使用于第1电极150的AL等金属的功函数约为4.2eV至4.3eV的程度，两者间的差异过大之故。功函数的差异在将同一电压施加于各电极时，会使实际透过定向膜160, 260而诱起于液晶界面的电荷产生差异。此外，借由诱起于上述液晶定向膜界面的电荷的差异，液晶层内的杂质离子等会偏向一方的电极侧，其结果导致残留DC电压蓄积于液晶层300中。液晶的驱动频率愈低，该残留DC对液晶的影响则愈大，且闪烁不定、液晶烧焦的问题也愈形显著，因此，特别是低于CFF的驱动有其实质上的困难。

此外，现有技术中的反射型LCD尚具有：如透过型LCD般于第1与第2电极中使用ITO，并在第1基板的外侧(液晶的非对向侧)另外设置反射板的构成。然而，在第1基板的外侧设置反射板时，光程长度仅延伸透明的第1电极150与透明的第1基板的厚度，因此容易导致显示品质的降低。因此，要求高显示品质的显示用途的反射型LCD，使用反射电极作为像素电极，如上所述，当驱动频率过低时会产生闪烁不定的问题，因此为达到低耗电力化的目的，便无法降低驱动频率。

## 发明内容

本发明的目的在于提供一种液晶显示装置，具有对应液晶层的第1与第2电极的电性特性，可消除闪烁不定或视差影响，减少颜色不均等问题，而实现高品质的显示、以及低耗电化。

为了实现本发明的目的，本发明提供一种液晶显示装置，其中，依照每一像素，于具备个别的第1电极的第1基板与具备第2电极的第2基板之间封入液晶层而构成，以进行每一像素的显示的液晶显示装置，所述第1基板尚具备有：配置于各像素的开关元件；以及部分性地覆盖一像素区域，并于开关元件上与该开关元件进行电性连接，而将从所述第2基板入射于所述液晶层的光加以反射的反射电极；在所述反射电极上与所述反射电极间隔着绝缘膜而形成由透明导电材料所构成的透明电极，以作为所述第1电极，该透明电极与所述反射层形成电容结合，由所述开关元件供给至所述反射电极的电压，借由在所述的空间挟持所述绝缘膜而配置的所述反射电极与所述透明电极所构成的电容，施加于所述透明电极。

如上所述在第1基板侧中，于液晶层侧配置与第2基板的第2电极具有相同特性的透明的第1电极，并在该第1电极的下层配置反射层，借此，可利用第1电极与第2电极以良好的对称性驱动液晶层。此外，所述第1电极的所述透明导电性材料的功函数，与形成于所述第2基板的液晶层侧的所述第2电极的透明导电性材料的功函数的差，可借由设定在 $0.5\text{eV}$ 以下，而特别有助于对称性佳的驱动。此外，借由采用上述构成，即使将各像素中的液晶层的驱动频率例如设定成低于 $60\text{Hz}$ ，亦不会产生闪烁不定的现象而得以提供高品质的显示。此外，本发明采用：借由连接于开关元件的反射电极，并利用电容结合将液晶驱动用的电压施加于透明的第1电极的构造。因此，虽借由反射电极与透明的第1电极间的多层构造来构成第1基板侧的电极，但开关元件与反射电极间的连接构造，可采用与像素电极中使用金属反射电极的现有反射型液晶显示装置大致相同的构造，因此仅以最低限度的设计变更，即可实现显示品质的提升，并降低电力消耗。

根据本发明的其它方面，本发明的液晶显示装置中，在每一个像素内具备有个别第1电极的第1基板与具备第2电极的第2基板之间封入液晶层而构成，以进行每一像素的显示的液晶显示装置，所述第1

基板尚具备有：配置于每一像素的开关元件；于所述开关元件上与该开关元件作电性连接，而将从所述第2基板侧入射于所述液晶层的光加以反射的反射电极；在所述反射电极上，与所述反射电极间隔着绝缘膜而形成由透明导电材料所构成的透明电极，以作为所述第1电极，该透明电极与所述反射电极形成电容结合，由所述开关元件供给至所述反射电极的电压，借由于所述的空间挟持所述绝缘膜而配置的所述反射电极与所述透明电极之间所构成的电容，而施加于所述透明电极，于其间挟持所述液晶层而对向配置的所述第1电极与所述第2电极所构成的像素电容的电容值  $C1$ ，与所述反射电极与所述第1电极所构成的电容的电容值  $C2$  符合

$$C2 > 100 \times C1$$

的关系式。

根据本发明的其它方面，本发明的液晶显示装置中，在每一个像素内具备有个别第1电极的第1基板与具备第2电极的第2基板之间封入液晶层而构成，以进行每一像素的显示的液晶显示装置，所述第1基板尚具备有：配置于各像素的开关元件；于所述开关元件上与该开关元件作电性连接，而将从所述第2基板入射于所述液晶层的光加以反射的反射电极；于所述反射电极上，与所述反射电极间隔着绝缘膜而形成由透明导电材料所构成的透明电极，以作为所述第1电极，该透明电极与所述反射层形成电容结合，由所述开关元件供给至所述反射层的电压，借由所述电容结合而施加于所述透明电极，于其间挟持所述液晶层而与所述第2电极对向配置的所述第1电极的面积  $C1$ ，与于其间挟持所述液晶层而对向配置的所述反射电极与所述第1电极的重叠面积  $S2$  符合

$$S2 > 0.1 \times S1$$

的关系式。

在由金属材料所形成的反射基板上形成透明导电材料时，因在该反射电极表面上形成有自然氧化膜之故，使得反射电极与透明的第1电极形成绝缘状态。但借由将电容值、面积设计成可符合上述关系式，可使连接于开关元件的反射电极，得以借由电容结合而于透明的第1电极中施加足以驱动液晶的电压。

根据本发明的其它方面，在上述液晶显示装置中，与上述反射电极形成电容结合的透明电极的厚度可设定在 750 Å 至 1250 Å 的范围，或 1 Å 至 100 Å 的范围。

借由设定为上述的厚度，即可实现无颜色不均的高品质显示。

根据本发明的其它方面的发光显示装置，形成于基板的主面侧，且具有具备第 1 电极、发光元件层、第 2 电极的发光元件，于所述基板上，形成有用以反射由所述发光元件层或所述第 2 电极侧所入射的光的反射层以作为第 1 电极，由透明导电材料构成且膜厚在 1 Å 至 100 Å 的范围内的透明电极，覆盖所述反射层而形成，在所述反射层与所述基板之间，又依照每一像素设置开关元件，该开关元件与构成所述第 1 电极的所述反射层相连接，在所述反射层与所述透明电极的层间形成绝缘膜，所述透明电极透过该绝缘膜与所述反射层形成电容结合，由所述开关元件供给到所述反射层的电压，乃借由挟持所述绝缘膜而配置的所述反射电极与所述透明电极之间所构成的电容而施加于所述透明电极。

如上所述，在发光显示装置中，在具备有叠层于基板侧的反射层与透明电极的构成中，借由将透明电极的膜厚设定在 750 Å 至 1250 Å 的范围内，或设定在 1 Å 至 100 Å 的范围，即可避免受到反射层反射后射出元件上方的光的颜色不均，并进行高品质的显示。

#### 附图说明

图 1 为现有技术中的主动矩阵型的反射型 LCD 的第 1 基板侧的部分平面构造图。

图 2 为位于图 1 的 C-C 线的现有技术中的反射型 LCD 的概略剖面构造图。

图 3 为本发明的第 1 实施例的主动矩阵型的反射型 LCD 的第 1 基板侧的概略平面构造图。

图 4 为位于第 2 图的 A-A 线的反射型 LCD 的概略剖面构造图。

图 5 为显示位于本发明的第 1 实施例的第 1 电极的各膜厚中的反射率的波长依存性的图例。

图 6 为显示本发明的第 1 实施例的第 1 电极的各膜厚的 CIE 色度

图上的坐标的图例。

图 7 为显示本发明的第 1 实施例的主动矩阵型的半透过型 LCD 的第 1 基板侧的概略平面构造图。

图 8 为显示位于第 7 图的 B-B 线的半透过型 LCD 的概略剖面构造图。

图 9 为显示本发明的主动矩阵型的有机 EL 显示的概略剖面构造图。

图 10 为显示本发明的第 2 实施例的主动矩阵型的反射型 LCD 的第 1 基板侧的概略平面构造图。

图 11 为显示位于第 10 图的 A-A 线的反射型 LCD 的概略剖面构造图。

图 12 为显示本发明的第 2 实施例的 1 像素的等效电路图。

图 13 为显示本发明的第 2 实施例的主动矩阵型的半透过型 LCD 的第 1 基板侧的概略平面构造图。

20 有源层	20c 通道区域
20d 漏极区域	20s 源极区域
30 栅极绝缘膜	34 层间绝缘膜
36 漏极电极	38、39 平坦化绝缘膜
40 源极电极	42 金属层
44 反射层(反射电极)	
46 自然氧化膜(自然绝缘膜)	
50 第 1 电极	60 定向膜
80 阳极	82 正孔输送层
83 发光层	84 电子输送层
86 阴极	88 有机元件元件层
90 有机 EL 元件元件	100 第 1 基板
110 TFT	120 有源层
134 层间绝缘膜	136 数据线
138 平坦化绝缘膜	150 第 1 电极
160、260 定向膜	200 第 2 基板

210 滤色器  
300 液晶层

250 第 2 电极(透明电极)

### 具体实施方式

以下，参照附图，说明本发明的最佳实施例(以下称为实施例)。

图 3 显示作为第 1 实施例的反射型 LCD 的反射型主动矩阵型 LCD 的第 1 基板侧的平面构造的一部份，而图 4 则显示，位于图 3 的 A-A 线的 LCD 的概略剖面构造。根据主动矩阵型 LCD，在显示区域内以矩阵状设置多个像素，并于各像素中设置 TFT 等开关元件元件。开关元件元件依照每一像素形成于第 1 及第 2 基板的一方、例如第 1 基板 100 侧，而形成个别图案的像素电极(第 1 电极)50 连接于该开关元件元件。

第 1 与第 2 基板 100、200，使用玻璃等透明基板，在与第 1 基板相对向的第 2 基板 200 侧，与现有技术相同地，在彩色型的情况下，对应像素电极 50 而形成滤色器 210，在该滤色器 210 上则形成由透明导电材料所构成的第 2 电极 250。第 2 电极 250 的透明导电材料，采用 IZO(Indium Zinc Oxide)或 ITO 等。此外，为主动矩阵型时，该第 2 电极 250 形成为对应各像素的共通电极。另外，在该种第 2 电极 250 之上，则形成有由聚酰亚胺所形成的定向膜 260。

对于上述构成的第 2 基板侧，在本实施例中，采用具备对应第 1 基板侧的液晶层 300 的电性特性的电极构造。具体而言，如图 4 所示，在第 1 基板 100 上的定向膜正下方，形成由功函数与第 2 电极 250 类似的材料、亦即 IZO、ITO 等与第 2 电极 250 相同的透明导电材料所构成的第 1 电极 50，并非形成以往所采用的反射金属电极。此外，为作成反射型 LCD，而在该第 1 电极 50 的下层形成用以反射来自第 2 基板侧的入射光的反射层 44。

第 1 电极 50 所使用的材料，借由采用与第 2 电极 250 相同的材料，而使具同一功函数的电极得以于其间隔着定向膜 60、260 而配置于液晶层 300，因此，可借由第 1 电极 50 与第 2 电极 250，在对称性相当良好的状态下交流驱动液晶层 300。但是，即使第 1 电极 50 与第 2 电极 250 的功函数并不完全一致，只要两者近似到可在对称性良好状态下驱动液晶层 300 的程度即可。例如，将两电极的功函数差值设定在

0.5eV 以下时，即使液晶的驱动频率低于上述的 CFF，也能够避免闪烁或液晶烧焦等问题的产生，而实现高品质显示。

作为符合上述条件的第 1 电极 50 以及第 2 电极 250，例如，可在第 1 电极 50 上使用 IZO(功函数 4.7eV 至 5.2eV)，而在第 2 电极 250 上使用 ITO(功函数 4.7eV 至 5.0eV)，或两者相反亦可，在选择材料时，为考量透过率、图案精密度等制程上的特性、及制造成本等，亦可分别选择使用于各电极的材料。

在反射层 44 方面，至少在其表面侧(液晶层侧)使用 Al、Ag、两者的合金(在本实施例中为 Al-Nd 合金)等反射特性良好的材料。此外，反射层 44 亦可以是 Al 等金属材料的单独层，或设置 Mo 等高熔点金属层作为与平坦化绝缘膜 38 相接的衬底层。由于形成该种衬底层后，可提升反射层 44 与平坦化绝缘膜 38 的密接性，故有助于提升元件元件的可靠性。此外，根据图 4 的构造，在平坦化绝缘膜 38 的各像素区域内形成具有所希望的角度的倾斜面，并覆盖该平坦化绝缘膜 38 以叠层反射层 44，而借此在反射层 44 表面形成相同的倾斜面。以最佳角度、位置形成该种斜面时，可按照每一像素聚集外光并予以射出，例如可提升位于显示器正面位置的显示亮度。当然，该种倾斜面并无绝对存在的必要。

如上所述，反射层 44 由 Al-Nd 合金等导电性材料所构成，而叠层于该反射层 44 上的第 1 电极 50 以及反射层 44 形成电性绝缘。绝缘的理由在于：采用 IZO、ITO 等作为第 1 电极 50 的材料时，两者借由溅射而成膜之故。亦即，由 Al 等所形成的反射层 44 借由暴露于溅射环境中，使其表面产生氧化反应，而由自然氧化膜所覆盖。因此，在本实施例中，该反射层 44 并不像现有技术中的反射型 LCD 一般，作为驱动液晶的第 1 电极使用，而是以形成于反射层 44 上的透明导电层来作为第 1 电极使用，而配合显示内容对液晶层 300 施加电压。

根据上述构成，在本实施例 1 中，上述透明的第 1 电极 50 的膜厚在(a)100 Å 以下，具体而言在 1 Å 至 100 Å 的范围内，而最好是介于 10 Å 至 100 Å 的范围。或是(b) 750 Å 至 1250 Å 的范围，例如 1000 Å 左右。即使是采用 IZO、ITO 等透明材料，其光透过率也并非 100%，此外也会受到波长依赖性的影响。特别是，如本实施例的反射型 LCD，

由于从第2基板侧入射的光通过液晶层300而在反射层44中反射后再由第2基板侧射出，因此光通过第1电极2次。因此，若不考虑第1电极50的光学特性，将使得颜色不均、透过率的降低等影响更为明显。但是，借由将第1电极50的膜厚设定在上述(a)或(b)的范围内，即可避免颜色不均或透过率的降低。此外，将第1电极50作成上述膜厚时，最好将由相同的透明电极材料所形成的对向电极250的膜厚设定在800 Å至1500 Å的程度(举例而言设定在1300 Å)。此外，在本实施例下，反射层44的膜厚设定为500 Å至1500 Å的程度(例如1000 Å左右)。

图5显示在反射层44的上层，形成由厚度d相异的IZO所形成的第1电极50时的反射率的波长依赖性。在图5中，横轴为入射波长(nm)、纵轴为反射率R(%)。第1电极50的厚度d设成： $d=0\text{ Å}$ 、 $12\text{ Å}$ 、 $25\text{ Å}$ 、 $50\text{ Å}$ 、 $100\text{ Å}$ 、 $200\text{ Å}$ 、 $500\text{ Å}$ 、 $750\text{ Å}$ 、 $1000\text{ Å}$ 、 $1250\text{ Å}$ 。此外，反射层44使用厚度为1000 Å的Al-Nd合金。由图5可清楚得知，当 $d=12, 25, 50, 100\text{ Å}$ 时，与 $d=0\text{ Å}$ 时，亦即未形成第1电极时同样地，在400nm至800nm的波长域中达成将近100%的反射率。而当 $d=200\text{ Å}$ 以及 $500\text{ Å}$ 时，全波长区域的反射率未达100%。此外，当 $d=750\text{ Å}$ 时，在长波长侧，其反射率并不高，但在短于600nm的波长侧则可获得较高的反射率。

图6为在由Al-Nd合金所形成的反射层44上，形成由厚度d相异的IZO所形成的第1电极50时的CIE色度图。第1电极50的厚度d，与上述第3图相同，为 $d=0\text{ Å}$ 、 $12\text{ Å}$ 、 $25\text{ Å}$ 、 $50\text{ Å}$ 、 $100\text{ Å}$ 、 $200\text{ Å}$ 、 $500\text{ Å}$ 、 $750\text{ Å}$ 、 $1000\text{ Å}$ 、 $1250\text{ Å}$ 。由第6图可得知， $d=12, 25, 50, 100\text{ Å}$ ， $1000\text{ Å}$ 时，在CIE色度图中，位于与 $d=0\text{ Å}$ 时亦即未形成第1电极50时大致相同的坐标，并实现与未形成第1电极50时相同的色重现性。

下记表1

【表1】

	x	y	Y
d 0(Al-Nd)	0.313	0.330	98.8
d 1250(Al-Nd+IZO1250)	0.322	0.349	94.8
d 1000(Al-Nd+IZO1000)	0.307	0.330	92.6
d 750(Al-Nd+IZO750)	0.290	0.312	79.0

d 500(A1-Nd+IZO500)	0.316	0.319	68.7
d 200(A1-Nd+IZO200)	0.324	0.343	88.4
d 100(A1-Nd+IZO100)	0.315	0.331	95.8
d 50(A1-Nd+IZO50)	0.313	0.329	97.6
d 25(A1-Nd+IZO25)	0.313	0.329	98.3
d 12(A1-Nd+IZO12)	0.313	0.330	98.8

$$Y=K \int S(\lambda).R(\lambda).y(\lambda)d\lambda$$

$S(\lambda)$  照明光的分光分布

$R(\lambda)$  试料的分光反射率

$y(\lambda)$  等色函数

$\lambda$  波长(积分范围原则上为 380nm 至 780nm)

表 1 显示图 6 的第 1 电极 50 的各厚度  $d$  的  $x$ 、 $y$  坐标值, 以及各厚度为  $d$  时的  $Y$  值。该  $Y$  值为反射率的指针, 表示愈接近 100 则愈亮, 亦即在本实施例中, 未见第 1 电极 50 的衰减现象。在表 1 中,  $d_0$  时的  $Y$  值为 98.8, 相对于此, 当  $d=12 \text{ \AA}$ ,  $25 \text{ \AA}$ ,  $50 \text{ \AA}$ ,  $100 \text{ \AA}$ ,  $1000 \text{ \AA}$ ,  $1250 \text{ \AA}$  中任一者时, 可实现高达 90 以上的  $Y$  值。 $d=750 \text{ \AA}$  时  $Y$  值为 79.0, 虽较所述者为低, 但亦可获得较高的值。

由上述各测定结果得知, 形成于反射层 44 上的第 1 电极 50 的膜厚  $d$ , 以(a)低于  $100 \text{ \AA}$  程度, 或是(b)介于  $750 \text{ \AA}$  至  $1250 \text{ \AA}$  的程度最为适当。此外, 在维持与共通电极 250 的驱动的对象性的条件(a)方面, 必须大于  $0 \text{ \AA}$ , 例如在  $1 \text{ \AA}$  以上, 在考虑制程的信赖性下, 最好设定在  $10 \text{ \AA}$ 。至于条件(b), 以大于  $750 \text{ \AA}$ 、小于  $1250 \text{ \AA}$  最为理想, 此外, 除了光学特性之外, 基于对应下层凹凸的被覆性的观点, 并考虑到其电阻, 则最好设定在  $1000 \text{ \AA}$  左右。

然而, 近年来, 已有同时具备光透过功能与反射功能的所谓半透过型 LCD 的提案, 该半透过型 LCD 的构成, 与透过型 LCD 相同, 先形成 ITO 等像素电极, 并覆盖该透明电极的部分区域而叠层 A1 等的反射电极。该种半透明型 LCD 由基板侧依序叠层透明电极层/反射电极层后, 2 个电极层将产生电性连接而发挥一个像素电极的功能。但是, 如上述一般, 由于在液晶侧配置反射电极, 因此基于与第 2 电极的功函数不同, 而导致无法在对称性良好的状态下驱动液晶层 300 的问题。

此外,为了使电性的对称性提升,虽考虑将该电极的叠层顺序予以颠倒,但是如上述一般,使用于反射电极的 Al 或 Ag 的金属材料,其表面易于形成自然氧化膜,特别是在形成上述金属层后,借由使的暴露于用以形成透明导电材料层的溅射中,可使表面由自然氧化膜所覆盖,而使金属层与透明电极绝缘。因此,仅变更电极的叠层顺序,第 1 基板侧将无法借由透明电极来驱动液晶。

因此,在本实施例 1 中,借由使反射层 44 与第 1 电极 50 以及 TFT110 同时绝缘,并使连接用金属层 42 介在于第 1 电极 50 以及 TFT110(例如, TFT110 的源极电极 40)之间,而连接第 1 电极 50 以及 TFT110。借此,与第 2 基板侧相同,在第 1 基板侧亦能够借由与液晶层呈近接配置的透明导电材料所形成的第 1 电极 50 来驱动液晶。

为连接第 1 电极 50 与 TFT110,本实施例所采用的上述金属层 42 必备的条件为:

- (i)解除与由 IZO 或 ITO 等所形成的第 1 电极 50 的电性连接,
- (ii)如图 4 所示,若 TFT110 中设有例如 Al 等的源极电极 40 时,可与该源极电极 40 作电性连接,或省略源极电极 40 时,可与半导体(在此为多晶硅)有源层作电性连接,
- (iii)依照每一像素的个别形状将反射层 44 图案化时,不会被该反射层 44 的蚀刻液所去除等。

如上述的金属层 42,最好使用 Mo、Ti、Cr 等高熔点金属材料。

以下,说明本实施例的可确实连接第 1 电极 50 与所对应的 TFT110 的构造,以及实现该种构造的制造方法。

在 TFT110 方面,采用顶栅极型,此外,有源层 20 采用借由雷射退火处理将非晶硅(a-Si)多结晶化之后所得的多晶硅(p-Si)。当然, TFT110 并不限于顶栅极型 p-Si,亦可使用底栅极型,或在有源层上采用 a-Si。掺杂于 TFT110 的有源层 20 的源极.漏极区域 20s、20d 的杂质,可以是 n 导电型、p 导电型的任一型,但是在本实施例中,掺杂磷等 n 导电型杂质,并采用 n-ch 型的 TFT110。

TFT110 的有源层 20 由栅极绝缘膜 30 所覆盖,在栅极绝缘膜 30 上形成由 Cr 等所形成可兼用栅极线的栅极电极 32。然后,在形成栅极电极 32 后,以该栅极电极作为屏蔽而于有源层 20 上掺杂上述杂质,

以形成源极与极极区域 20s、20d，以及未掺杂杂质的通道区域 20c。接着，覆盖该 TFT110 整体而形成层间绝缘膜 34，于该层间绝缘膜 34 上形成接触孔后，形成电极材料，并借由该接触孔，分别使源极电极 40 连接于上述 p-Si 有源层的源极区域 20s，而使漏极电极 36 连接于漏极区域 20d。此外，在本实施例中，漏极电极 36 兼作为对各 TFT110 供给对应显示内容的数据信号的数据线来使用。另一方面，源极电极 40 如后述一般，与作为像素电极的第 1 电极 50 相连接。

源极电极 40 与漏极电极 36 形成后，覆盖基板整面以形成由丙烯酸 (acrylic) 树脂等树脂材料所形成的平坦化绝缘膜 38，在源极电极 40 的形成区域形成接触孔，并在此处形成连接用金属层 42，以连接源极电极 40 与该金属层 42。若使用 Al 等作为源极电极 40，则可借由使用 Mo 等金属材料作为金属层 42，而使与源极电极 40 间的连接形成良好的电阻接触。此外，亦可省略源极电极 40，此时，金属层 42 会与 TFT110 的硅有源层 20 接触，但 Mo 等金属可确立与该种半导体之间的电阻接触。

完成连接用金属层 42 的叠层、图案化后，构成反射层 44 的 Al-Nd 合金、或 Al 等具有优良反射特性的材料借由蒸镀或溅射而叠层于基板整面。以至少不会妨碍金属层 42 与之后所形成的第 1 电极 50 的接触的方式，蚀刻去除所叠层的该反射材料，使的不会残留在 TFT110 的源极区域附近(金属层 42 的形成区域)，并于各像素中形成第 3 图所示的图案的反射层 44。此外，为了防止光照射到 TFT110(特别是通道区域 20c)而产生泄漏电流，同时为了尽量扩大可反射的区域(亦即显示区域)，在本实施例中，如第 3 图所示，亦在 TFT110 的通道上方区域积极形成反射层 44。

在进行该种反射层 44 的图案化时，由上述 Mo 等形成的金属层 42，具备有足够的厚度(例如  $0.2\ \mu\text{m}$ )，并对蚀刻亦具有充分的耐性。因此即使在蚀刻去除金属层 42 上的反射层 44 之后，该金属层 42 也不会完全被去除，而得以残存于接触孔内。此外，在多数情况下，源极电极 40 等由于由与反射层 44 相同的材料(Al 等)所构成，因此若未存在上述金属层 42，则源极电极 40 会被反射层 44 的蚀刻液所侵蚀而产生断线等问题。但借由设置金属层 42，不仅耐于反射层 44 的图案化，

同时可与源极电极 40 维持良好的电性接触。

完成反射层 44 的图案化后,为达到上述膜厚条件,而借由溅射层叠透明导电层使的覆盖包含反射层 44 的基板整面。在此,如上述一般,由 Al 等所形成的反射层 44 的表面,此时由具绝缘性的自然氧化膜 46 所覆盖,而 Mo 等高熔点金属,即使暴露在溅射环境中其表面也不会产生氧化。因此,露出于接触区域的金属层 42,与叠层于该金属层 42 之上的第 1 电极用透明电极之间可进行电阻接触。此外,透明导电层于成膜后,如图 3 所示一般,图案化为依各像素独立的形状,并借此获得像素电极(第 1 电极)50。此外,在各像素区域中形成第 1 电极 50 后,形成由聚酰亚胺等所形成的定向膜 60 以覆盖基板整面而完成第 1 基板侧。之后,将形成定向膜 260 的第 2 基板 200 与该第 1 基板 100 以一定的间隔分开后贴合于基板的周边部分,再将液晶封入于基板间而获得液晶显示装置。

接着,说明半透过型 LCD。上述中,已举例说明于 1 像素区域内的大致全域中形成反射层 44 的反射型 LCD。但是本发明不仅适用于反射型,同时也适用于半透过型 LCD。

图 7 显示在该种半透过型主动矩阵 LCD 的一像素附近的平面构成,第 8 图则显示位于第 7 图的 B-B 线上的 LCD 的概略剖面构成。显示于上述图 3 以及图 4 的反射型 LCD 中,反射层 44 形成于 1 像素区域的大致全域(不包括与 TFT 的接触区域)上。相对于此,在第 7 图与第 8 图所示的半透过型 LCD 中,于一像素内形成有:由反射层 44、以及厚度低于 100 Å、或厚度约 750 Å 至 1250 Å 程度的透明第 1 电极 50 所层叠而成的反射区域;以及去除反射层 44,仅存有透明第 1 电极 50 的光透过区域。

于该种半透过型 LCD 中,第 1 电极 50 配置于比反射层 44 更靠近液晶层侧,反射层 44 借由自然氧化膜 46 与形成于其正上方的第 1 电极 50 绝缘,并由该区域去除以避免妨碍到 TFT110 与第 1 电极 50 之间的接触。因此,根据该种半透过型 LCD,借由功函数相近的第 1 电极 50 与第 2 电极 250,而得以分别将定向膜挟置于其间并以良好的对称性交流驱动液晶层 300,同时,借由配合周围的光的强度切换光源,而得以进行反射显示或是透过显示。在此,将第 1 电极 50 的膜厚设定于

上述范围，因此可防止进行反射显示时因第1电极50所导致的颜色不均或反射率的降低，同时亦容易使反射显示及透过显示达到高品质的标准。

以上，已针对具备反射层44的反射或半透过型的LCD进行说明，但借由将本发明的开关元件元件(TFT)、连接用金属层、反射层以及透明第1电极的构成适用于其它发光显示装置例如EL显示器，即可使透明的第1电极下部具有反射功能，而得以确实连接该第1电极与下层的TFT。图9显示本实施例的主动矩阵型EL显示器的各像素中的部分剖面构造。

图9的EL显示器所采用的元件元件，作为发光元件的使用有机化合物的有机EL元件90，于阳极80与阴极86之间形成有机元件层88。有机元件层88具备有至少包含有机发光功能分子的发光层83，根据有机化合物的特性、发光色等可构成单层构造、2层、3层或更多层的多层构造。在第9图所示例中，有机元件层88由配置于基板侧100的阳极80侧，依序形成正孔输送层82/发光层83/电子输送层84，发光层83与阳极80同样地依每一像素个别图案化，而正孔输送层82极电子输送层84则与阴极86相同，以全像素共通的方式形成。此外，在邻接的像素间使各阳极绝缘，同时为了防止在阳极80的边缘区域中与上层阴极86产生短路，而在邻接的像素的阳极间区域形成平坦化绝缘膜39。

具上述构成的有机EL元件90，由阳极80所注入的正孔与阴极86所注入的电子在发光层83中再结合而激发有机发光分子，而在有机发光分子回到基底状态时放射光源。如上所述一般有机EL元件90一种电流驱动型的发光元件，阳极80对有机元件层88需具备足够的正孔注入能力，且多使用功函数高的ITO、IZO等透明导电材料。因此，在多数情况下，由发光层83所发出的光，由该透明的阳极80侧透过透明基板100而射出于外部。但是，图9所示的主动矩阵型有机EL显示器，由于在阳极80下方形成反射层44，因此可由阴极侧射出光。

亦即，在图9的显示器中，用以驱动有机EL元件90的TFT110、金属层42、反射层44、以及有机EL元件90的阳极80，采用与图2所示的上述TFT110、金属层42、反射层44、以及第1电极50相同的

构成。此外，第1电极50的厚度设定为低于100 Å、或约为750 Å至1250 Å的程度。有机EL元件90的阴极86使用与阳极80相同的ITO或IZO等透明导电材料，或是薄至可透过光的程度的Al、Ag等金属材料而形成(亦可设置开口部)。借由形成该种构造，可实现由阴极86侧朝外部有效射出发光层83所发出的光的顶端射出型构造。此外，在所对应的像素中，即使是进行R、G、B光的发光，只要将阳极80(第1电极)的厚度设定在上述范围内，则不论其为何种颜色均可实现高反射率，使进入阳极80侧的光，不会在阳极80中产生衰减或颜色不均等问题，而得以在反射层44中产生反射，并于最后将发光层83所获得的光由阴极86侧射出。因此，可实现亮度极高的显示。

此外，以上说明将透明的第1电极连接于TFT的构成，但是将透明的第1电极50的厚度设定为低于100 Å的范围时，会使透明的第1电极的电性电阻变大，因此较诸于将该透明的第1电极连接于TFT而驱动液晶，最好是将下层的反射层44连接于TFT，并实际以该反射层44作为第1电极使用，而与第2电极一并驱动液晶。当然，将反射层44连接于TFT时，将透明的第1电极50的厚度设定在750 Å至1250 Å的程度，亦同样可获得良好的光学特性。为了将TFT连接于上述反射层44，以驱动液晶，例如可借由采用在反射像素电极的一部份形成可确保与上层透明电极50的连接Mo层等，而将反射像素电极44连接于TFT的构成加以实现。或是，在透明的第1电极与反射像素电极44为非电性连接的情形下，亦可采用：由连接于TFT的反射像素电极44，将覆盖该反射像素电极44的自然氧化膜所绝缘的透明电极50，隔着该自然氧化膜而与反射像素电极44形成电容结合，再借由该电容由反射像素电极将用以驱动液晶的电压施加于透明电极50的构造。

如以上所说明一般，根据本实施例1，如反射型或半透过型LCD一般，必须在一方的基板侧形成射层时，可将具有同等特性的第1电极与第2电极配置在液晶层的同等位置。此外，借由将透明的第1电极的膜厚设定为低于100 Å或750 Å至1250 Å的程度的厚度，即可防止因配置于反射层之前的第1电极所导致的颜色不均或反射率的降低，此外，借由在上述范围内增加厚度可降低第1电极的电阻并防止断线的产生。因此不仅可以良好的对称性交流驱动液晶，同时亦可实现高

显示品质。

接着，参照附图说明借由上述的电容来驱动透明电极 50 的构成，并以此作为第 2 实施例。

图 10 显示作为第 2 实施例的反射型 LCD 中反射型主动矩阵 LCD 的第 1 基板侧的平面构成的一部份，图 11 显示位于第 10 图的 A-A 线的 LCD 的概略剖面构成。此外，在上述图面中，以同一符号标记上述说明的构成而省略其说明。与上述构成相异之处在于：由分别形成于平坦化绝缘膜 38 上的反射金属材料所构成的反射电极 44 与 TFT110 的源极电极相连接，而该反射电极 44 之上，于其间挟持绝缘膜 46 而形成由形成个别图案的透明导电材料所构成的透明的第 1 电极 50。

于 TFT110 的栅极电极 32，施加栅极信号(扫描信号)后激活 TFT110，借此，例如源极电极 40 侧的电压将等于施加于漏极电极(数据线)36 的数据信号电压。由于源极电极 40 中连接有反射电极 44 的故，因此该源极电压被施加于反射电极 44。

反射电极 44 由：借由溅射法形成 ITO 或 IZO 等与第 2 基板侧的第 2 电极 250 具类似的功函数的透明导电材料所构成的第 1 电极 50 时所形成的自然绝缘膜 46 所覆盖，且挟持该绝缘膜 46 而形成透明的第 1 电极 50。根据本实施例，挟持该绝缘膜 46 而使反射电极 44 与第 1 电极 50 形成电容结合，再借由该电容将施加于反射电极 44 的显示内容所对应的数据电压施加于第 1 电极 50。

借由使用与第 2 电极 250 相同的材料，作为第 1 电极 50 的材料，使具有相同功函数的电极得以于其间隔着定向膜 60，260 而配置于液晶层 300 上，因此可借由第 1 电极 50 与第 2 电极 250 以良好的对称性交流驱动液晶层 300。但是，即使第 1 电极 50 与第 2 电极 250 的功函数不完全相同，其近似程度只要达到可以良好的对称性驱动液晶层 300 即可。例如：当两电极的功函数的差在 0.5eV 程度以下时，即使液晶的驱动频率在上述的 CFF 以下，亦不会产生闪烁不定、液晶烧焦等问题，而得以达到高品质的显示。

为形成符合上述条件的第 1 电极 50 与第 2 电极 250，例如可在第 1 电极 50 中使用 IZO(功函数 4.7eV 至 5.2eV)、而在第 2 电极 250 中使用 ITO(功函数 4.7eV 至 5.0eV)，或使两者相反，在材料的选择上，可

考量透过率、图案精密度等工艺上的特性或制造成本而分别选择各电极所使用的材料。

反射电极 44 至少在其表面侧(液晶层侧)使用 Al、Ag、或两者的合金(在本实施例中为 Al-Nd 合金)等具有良好反射性的材料。此外,反射层 44 可以是 Al 等金属材料的单层,或设置 Mo 等高熔点金属层以作为连接平坦化绝缘膜 38 的衬底层。形成上述的衬底层时,由于反射电极 44 与平坦化绝缘膜 38 间的密接性提升,因而得以提升元件的可靠性。此外,在第 11 图的构成中,与上述第 4 图的实施例 1 相同,在形成于层间绝缘膜 34 上的平坦化绝缘膜 38 的各像素区域内形成具有所希望的角度倾斜面,并借由覆盖该平坦化绝缘膜 38 并叠层反射电极 44,而在反射电极 44 的表面形成相同的倾斜面。以最适当的角度、位置形成上述的倾斜面时,可于各像素聚集外光并将其射出,例如可提升显示器的正面位置的显示亮度。当然,上述的倾斜面并无一定存在的必要。

反射电极 44 由上述的 Al-Nd 合金等导电型材料所构成,而叠层于该反射电极 44 上的第 1 电极 50,与反射电极 44 作电性绝缘。产生绝缘的理由在于:采用 IZO、ITO 等作为上述的第 1 电极 50 的材料时,两者借由溅射而成膜。亦即,由 Al 等所构成的反射电极,借由曝晒于溅射环境中,而在其表面产生氧化反应,而被自然氧化膜(绝缘膜)46 所覆盖之故。

在第 2 实施例中,与习知的反射型 LCD 中驱动液晶的第 1 基板侧的反射电极相同地,反射电极 44 连接于 TFT110(在此为源极电极 40)。另一方面,反射电极 44 与第 1 电极 50 借由上述自然氧化膜 46 形成绝缘状态,并挟持形成于其间的自然氧化膜 46,使反射电极 44 与第 1 电极 50 构成第 2 电容(C2)。此外,借由挟持液晶层 300 而对向配置的第 1 电极 50 与第 2 电极 250 来构成第 1 电容(像素电容)(C1)。该第 1 电容(C1)与第 2 电容(C2)如第 12 图所示一般,于 1 像素内,与串联电性连接于交流电源的电路形成等效。在此

**【公式 1】**

$$V=V1(\text{第 1 电容电压})+V2(\text{第 2 电容电压})\cdots\cdots(1)$$

电极间的电容值 C,以下述的公式(2)表示之。

**【公式 2】**

$$C = \varepsilon \times \varepsilon_0 \times (S/d) \cdots \cdots (2)$$

(但是,  $\varepsilon$  为电极间材料的介电常数、 $\varepsilon_0$  为真空中的介电常数、 $S$  为电容面积、 $d$  为电极间距离)

表示。此外,  $V_1$  以公式(3)表示之。

**【公式 3】**

$$V_1 = (C_2/C_1) \times V_2 \cdots \cdots (3)$$

由公式(3)可得知, 当  $C_2$  远大于  $C_1$  时, 可借由第 2 电容将极高的电压  $V_1$  施加于第 1 电容。举例而言, 当第 1 电容与第 2 电容的电容值, 符合下述公式(4)的关系时,

**【公式 4】**

$$C_2 > 100 \times C_1 \cdots \cdots (4)$$

即可借由第 1 电极 50 达到与利用反射电极 44 直接驱动液晶层 300 时大致相同的驱动。在此, 由于反射电极 44 与第 1 电极 50 之间可形成极薄的自然氧化膜 46, 因此即使是小面积亦可将第 2 电容值  $C_2$  设定为极大值。因此第 2 电容  $C_2$  可符合上述的公式(4)。尤其, 如图 10 所示, 在反射型 LCD 中, 由于反射电极 44 与第 1 电极 50 的重叠(电容面积)面积积极大, 故电容值  $C_2$  亦相对变大, 而得以达到上述的公式(4)的关系。

此外, 例如, 为满足上述的公式(4)的关系, 最好将反射电极 44 与第 1 电极 50 的面积加以设定, 使第 1 电容的面积亦即依每一像素形成个别图案的第 1 电极 50 的面积  $S_1$ ; 与第 2 电容的面积亦即反射电极 44 与第 1 电极 50 的重叠面积  $S_2$ , 得以符合下述的公式(5)的关系。

**【公式 5】**

$$S_2 > 0.1 \times S_1 \cdots \cdots (5)$$

当然, 反射电极 44 与第 1 电极 50 具有大致相等的面积的第 10 图所示的反射型 LCD, 可确实符合上述公式(5)的关系。

此外, 上述公式(4)与公式(5)中, 其电压损失低于 1%, 举例而言, 在第 1 电极 50 与第 2 电极 250 的距离(液晶层 300 的厚度) $d_1$  为  $5 \mu\text{m}$ , 液晶层的介电常数  $\varepsilon_1$ (液晶平均介电常数)为 5, 反射电极 44 与第 1 电极 50 间的距离(自然氧化膜 46 等的膜厚) $d_2$  为 50nm, 反射电极 44 与

第1电极50间的介电常数(自然氧化膜以及其它平均介电常数) $\epsilon_2$ 为5的条件下成立。当然即使未符合上述所有条件,亦可由反射电极44借由电容结合来驱动第1电极50。

图13显示主动矩阵型的半透过型LCD的概略平面构成。与上述图10的构成相比较,其相异点仅在于:形成于第1电极50下层的反射电极44小于1像素区域,且存在有未形成反射电极44的区域。由于1像素区域内的反射电极44的形成面积较小,故相较于反射型LCD,其第2电容较小。但是,反射电极44与透明电极50之间的距离 $d_2$ 与液晶层的厚度 $d_1$ 的比例,即使在上述例中也仅有百分之一, $C_2$ 的数值可符合上述公式(4)。

此外,半透过型LCD必需发挥光透过功能与光反射功能的两种功能,特别在反射功能上要求进一步的亮度提升,反射电极44在设计上,至少必须大于1像素区域面积的10%。因此,上述公式(5)的条件亦可符合该项要求。

如上所述,即使是半透过型LCD,只要利用与反射型完全相同的连接构造(制造方法),将反射电极44连接于像素TFT110即可。此外,借由将自然氧化膜46直接残留在反射电极44与第1电极50之间,即可借由形成于反射电极44与第1电极50之间的第2电容( $C_2$ ),由反射电极44将对应于显示内容的电压施加于第1电极50。当然,由透明导电材料所构成的第1电极50形成于比反射电极44更靠近液晶层300侧,因此可借由第1电极50与第2电极250在对称性良好的状况下驱动液晶层300。因此,可以十分低廉的成本提高液晶驱动的对称性并提升显示品质。此外,即使不特别加大反射电极,亦可形成足以驱动第1电极50的第2电容,且在作为透过型LCD使用时同样可获得充分的亮度。

此外,在上述第2实施例的构成中,第1电极50的厚度,最好如上述的第1实施例一般,设定在1 Å至100 Å(最好在10 Å至100 Å之间)的范围、或是750 Å至1250 Å的范围内,如此一来,可防止颜色不均、并获得良好的光学特性。

如上述一般,在第2实施例中,不论是第1基板侧或是第2基板侧,均分别在其液晶相对侧配置由功函数类似的透明导电性材料所构

成的第1与第2电极，因此可借由第1电极与第2电极，在良好的对称性下驱动液晶层。此外在第1电极的下层，形成与开关元件相连接，且用以反射第2基板侧所射入的光的反射电极。

第1电极因与反射电极之间所形成的自然氧化膜等绝缘膜的存在，而得以与该反射电极电性绝缘，借由两电极所构成的电容(第2电容)，可由反射电极对第1电极施加与显示内容所对应的电压大致相等的电压。此外，借由反射电极的存在，除了可构成反射型或半透过型LCD外，即使为了实现高对称性的液晶驱动而必须在反射电极上形成透明的第1电极，也无须变更反射型LCD中的反射电极与开关元件的连接构造。因此，不仅可实现制造成本的删减，同时可在简单的构成下，获得显示品质高、且低耗电力的反射型或半透过型液晶显示装置。

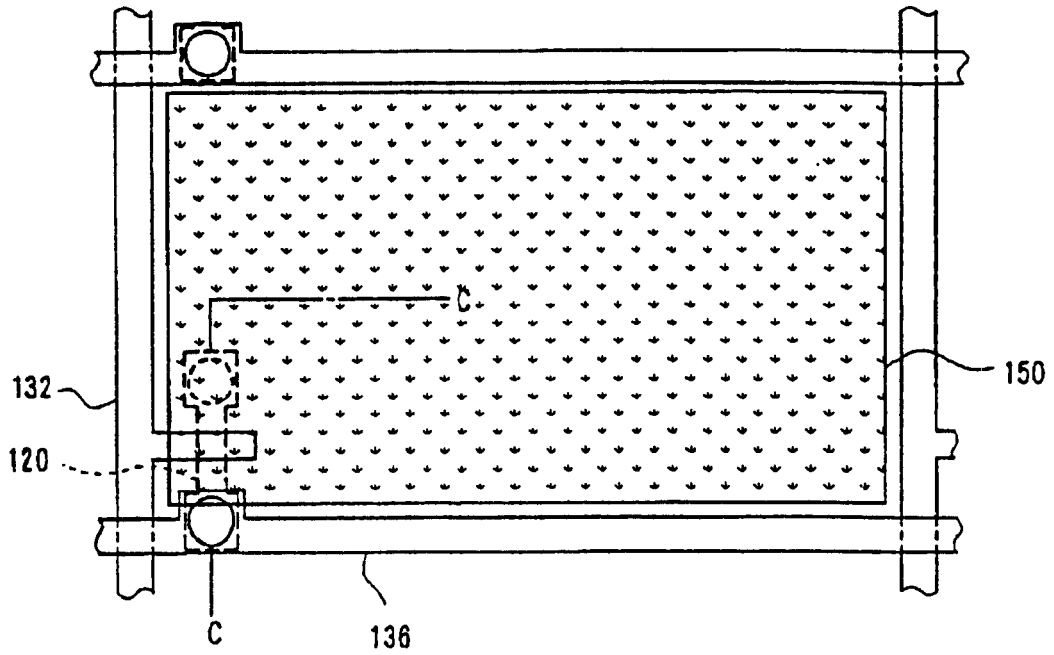


图 1

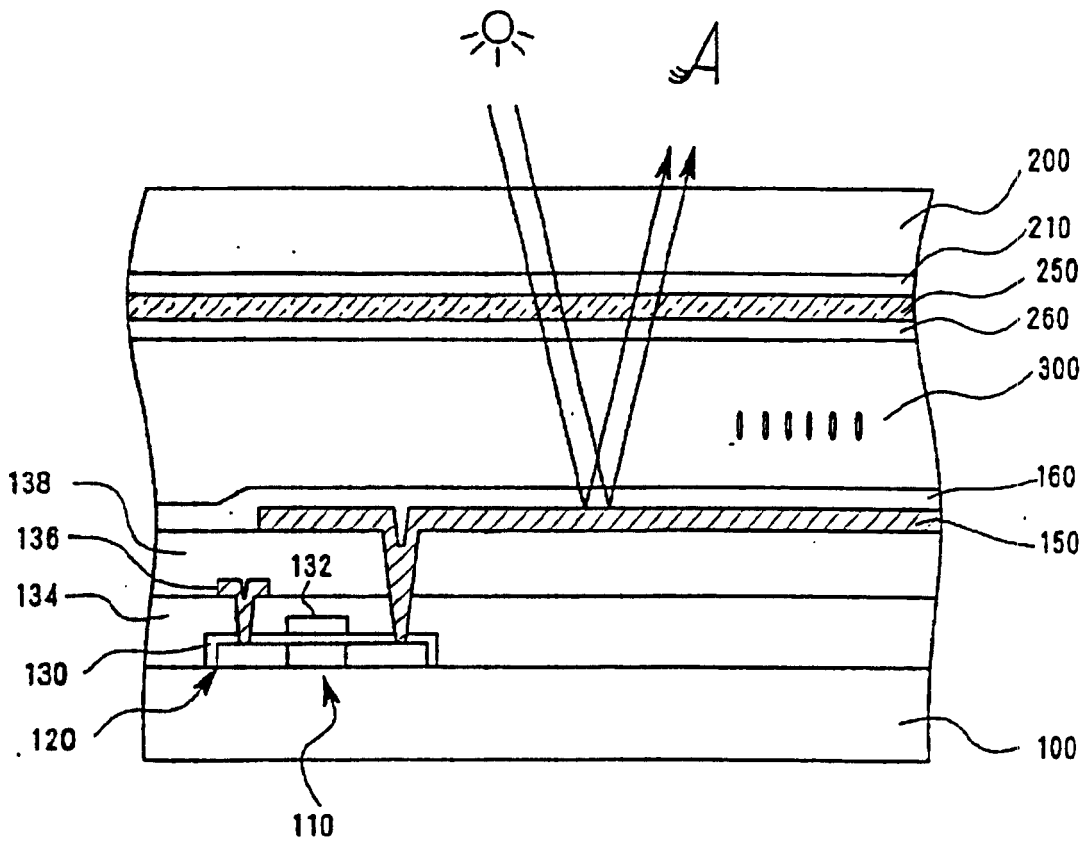


图 2

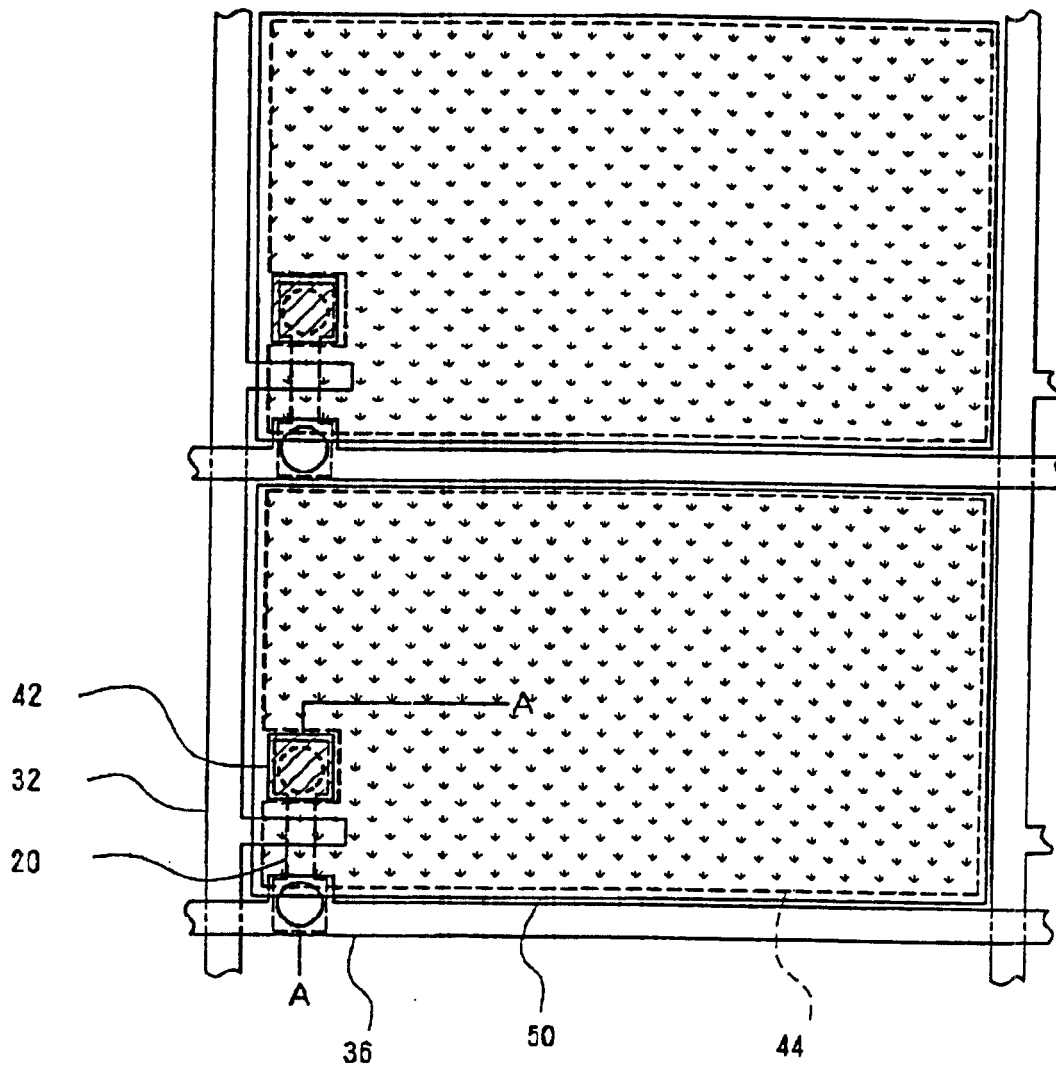


图 3

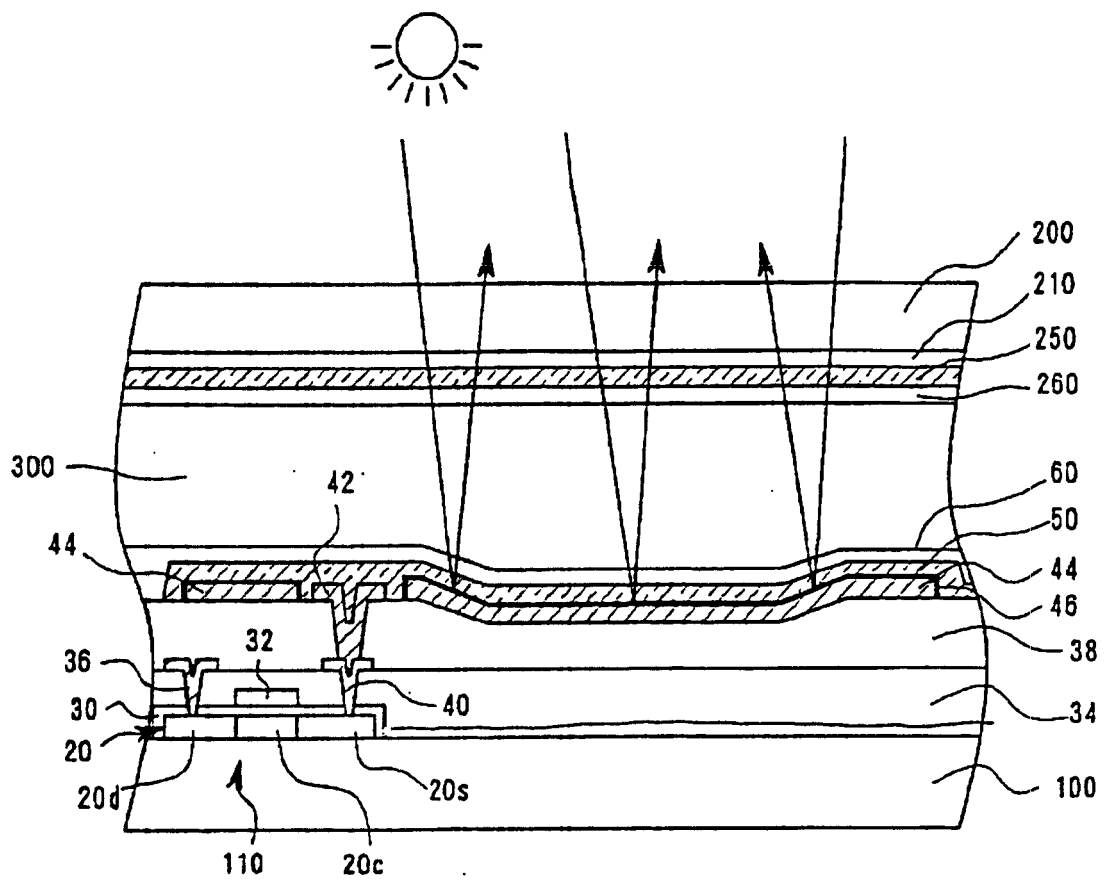


图 4

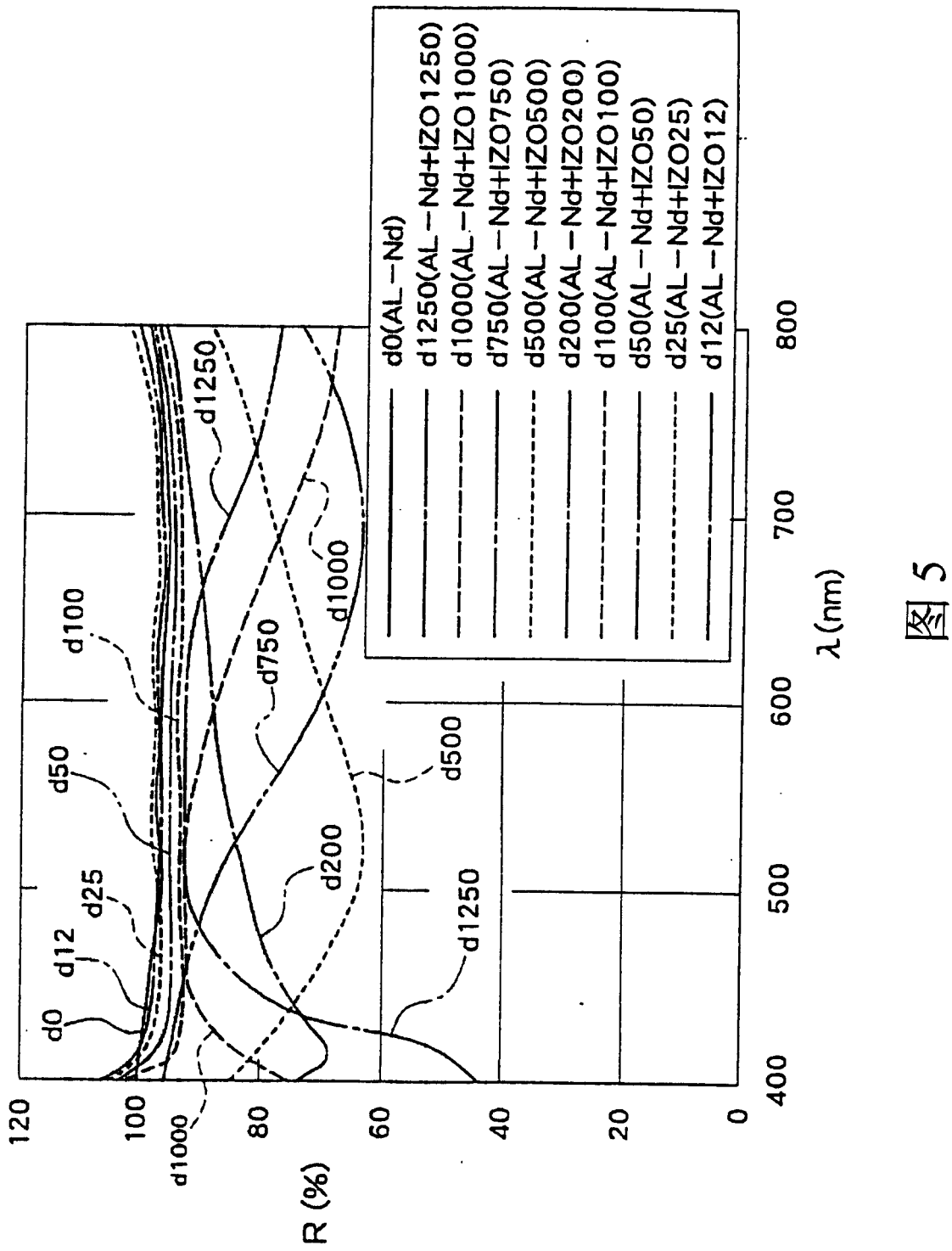


图 5

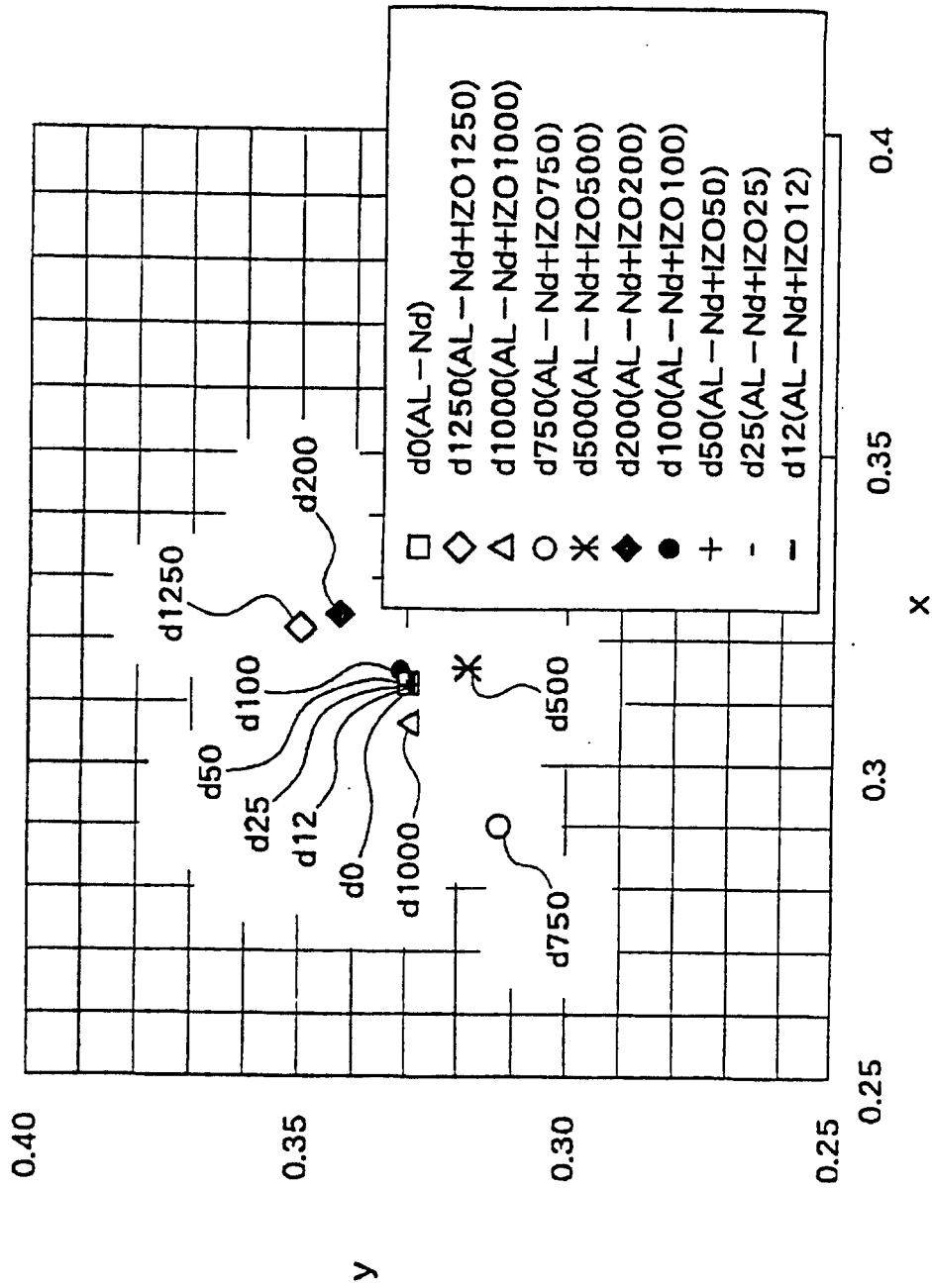


图 6

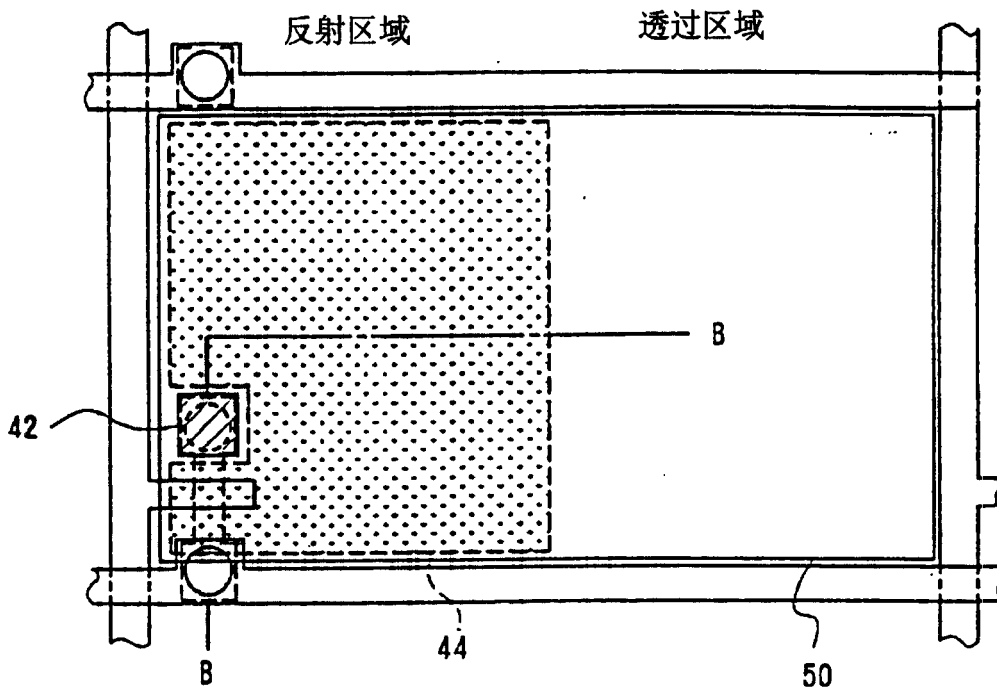


图 7

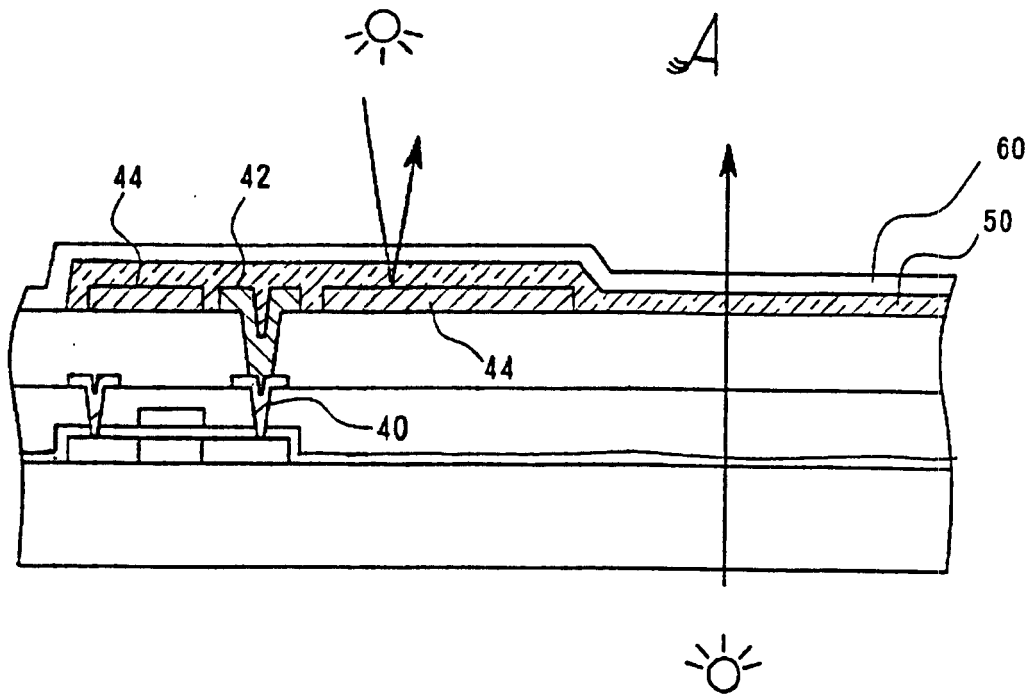


图 8

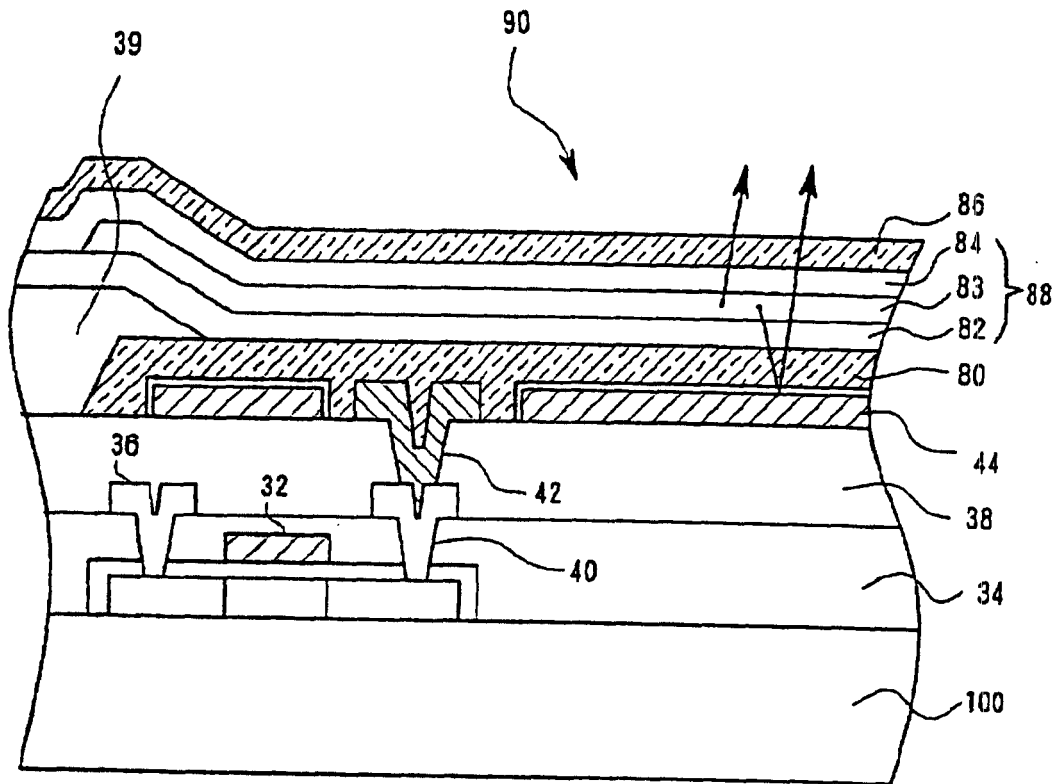


图 9

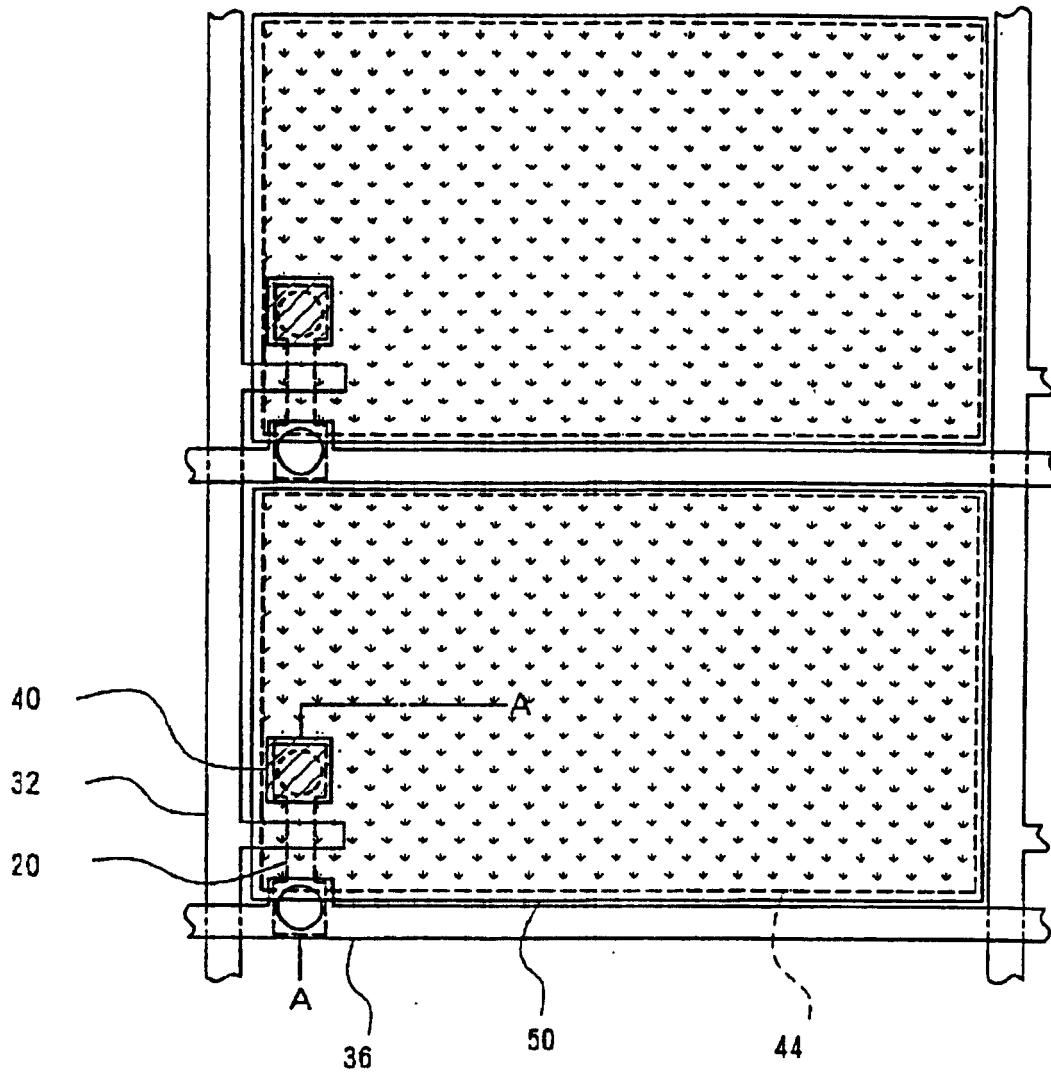


图 10

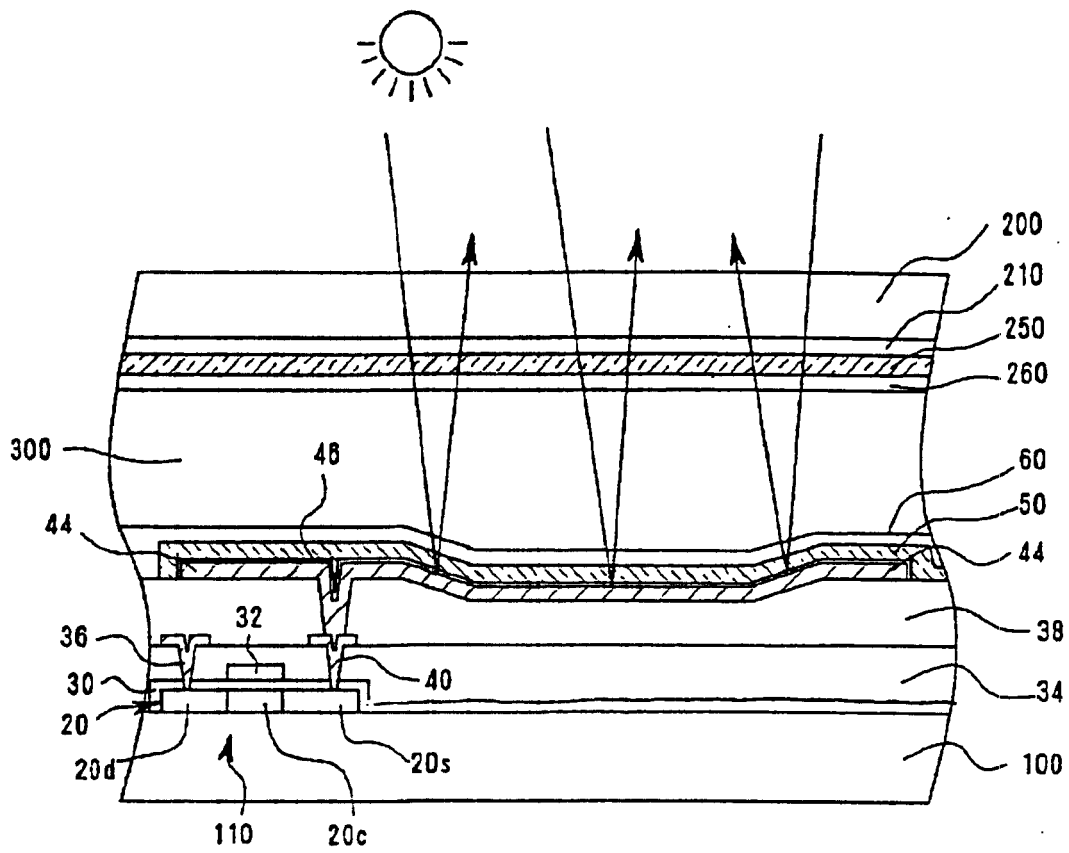


图 11

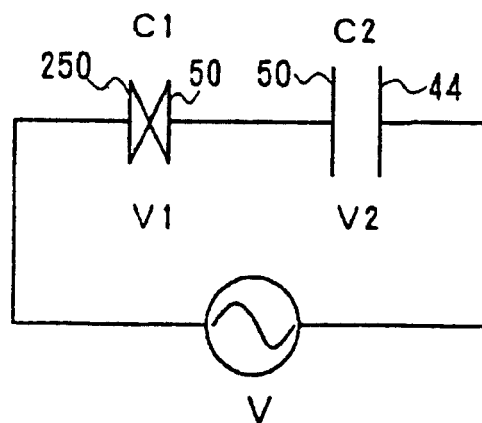


图 12

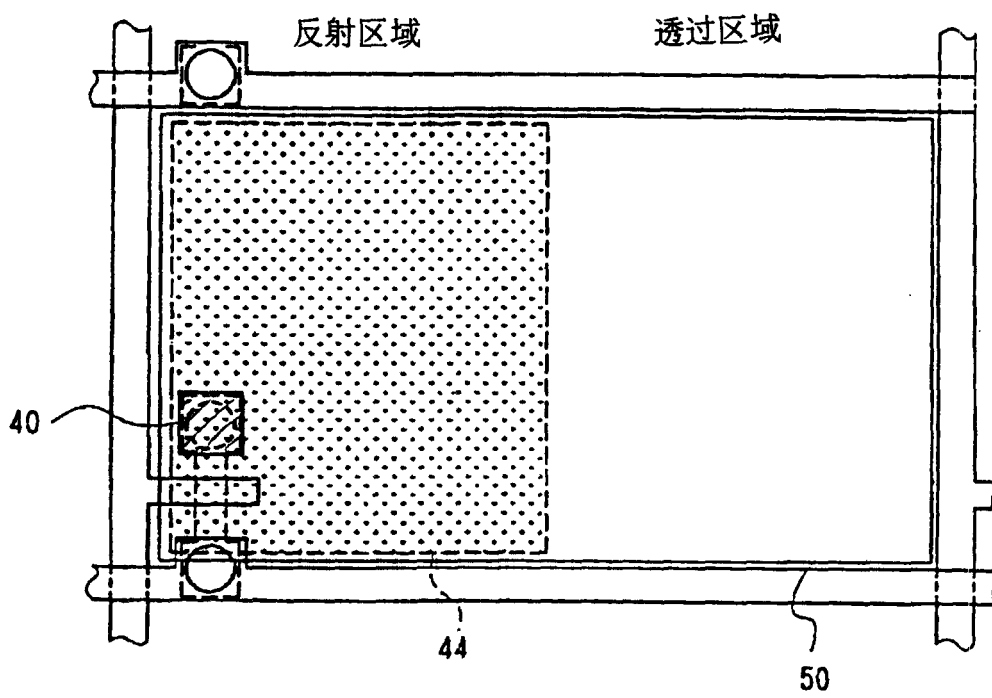


图 13

专利名称(译)	具有反射层的显示装置		
公开(公告)号	<a href="#">CN101030003A</a>	公开(公告)日	2007-09-05
申请号	CN200510080737.X	申请日	2003-03-04
[标]申请(专利权)人(译)	三洋电机株式会社		
申请(专利权)人(译)	三洋电机株式会社		
当前申请(专利权)人(译)	三洋电机株式会社		
[标]发明人	小川真司 井上和弘 小间德夫 石田聪 山田努 山下彻 小田信彦		
发明人	小川真司 井上和弘 小间德夫 石田聪 山田努 山下彻 小田信彦		
IPC分类号	G02F1/1341 G02F1/1343 G02F1/1339 G02F1/1333 G02F1/1335		
代理人(译)	程伟 王刚		
优先权	2002057306 2002-03-04 JP 2002059336 2002-03-05 JP		
其他公开文献	CN100523963C		
外部链接	<a href="#">Espacenet</a> <a href="#">SIPO</a>		

摘要(译)

本发明提供一种具备反射层的显示装置，其在第1基板上形成反射层，该反射层在覆盖于每一像素中设置的开关元件的绝缘膜上与开关元件绝缘，而由第2基板侧将透过由ITO等所形成的第2电极而入射的光予以反射；而在比反射层更靠近液晶层侧之处形成有具备与第2电极相同的功函数且由ITO等透明导电材料所构成的第1电极，并与开关元件相连接。第1电极的膜厚设定在100以下，或是750至1250之间的程度。借此，不但可防止因第1电极所引起的颜色不均或反射率的降低，同时可借由第1、第2电极，在良好的对称性下交流驱动液晶层。此外，亦可使开关元件与反射电极相连接，并使挟持绝缘膜而形成的第1电极与反射电极形成电容结合，再借由该电容，由反射电极驱动第1电极。

