

[19] 中华人民共和国国家知识产权局

[51] Int. Cl.
G02F 1/1333 (2006.01)
G12B 9/00 (2006.01)



[12] 发明专利说明书

专利号 ZL 200610161879.3

[45] 授权公告日 2009年6月17日

[11] 授权公告号 CN 100501516C

[22] 申请日 2006.12.5
[21] 申请号 200610161879.3
[30] 优先权
 [32] 2006.6.30 [33] KR [31] 10-2006-0060069
[73] 专利权人 乐金显示有限公司
 地址 韩国首尔
[72] 发明人 金容湘
[56] 参考文献
 US2005/0179850A1 2005.8.18
 CN1461965A 2003.12.17
 US2004/0257494A1 2004.12.23
 US2006/0001793A1 2006.1.5
 US2003/0020849A1 2003.1.30
 审查员 何理

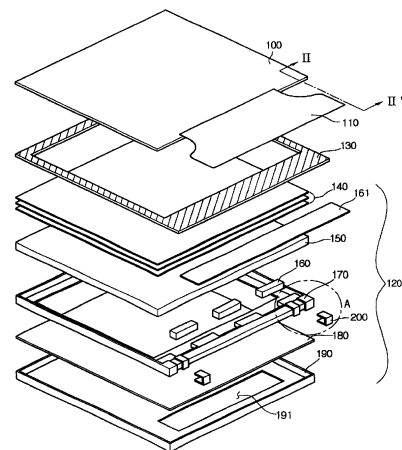
[74] 专利代理机构 北京律诚同业知识产权代理有限公司
 代理人 徐金国 祁建国

权利要求书1页 说明书6页 附图7页

[54] 发明名称
 液晶显示器件

[57] 摘要

本申请披露了一种液晶显示器件，包括牢固地固定到支撑主体上的液晶板。该液晶显示器件包括：容纳背光组件的支撑主体；设置在支撑主体中并位于背光组件上面的液晶板；以及与支撑主体啮合并向液晶板加荷并固定液晶板的加荷固定件。



- 1、一种液晶显示器件，包括：
容纳背光组件的支撑主体；
设置在支撑主体中并且位于背光组件上的液晶板；以及
与支撑主体啮合并且向液晶板加荷并固定液晶板的加荷固定件。
- 2、根据权利要求1所述的液晶显示器件，其特征在于，所述加荷固定件包括具有“C”形横截面的夹子。
- 3、根据权利要求2所述的液晶显示器件，其特征在于，所述夹子具有矩形表面。
- 4、根据权利要求3所述的液晶显示器件，其特征在于，还包括布线薄膜，其从液晶板延伸以包围支撑主体一侧的边缘，
其中，所述夹子与支撑主体中设有布线薄膜的边缘啮合。
- 5、根据权利要求3所述的液晶显示器件，其特征在于，还包括从液晶板延伸并且包围支撑主体一侧的边缘的布线薄膜，
其中，支撑主体的多个边缘中，与其上设有布线薄膜的边缘垂直的边缘中的至少一个边缘与所述夹子啮合。
- 6、根据权利要求2所述的液晶显示器件，其特征在于，所述夹子具有三角形表面。
- 7、根据权利要求6所述的液晶显示器件，其特征在于，还包括布线薄膜，其从液晶板延伸以包围支撑主体一侧的边缘，
其中，所述夹子与两个角部中的至少一个角部啮合，所述两个角部是支撑主体中设有布线薄膜的边缘和与其垂直的边缘之间的两个角部。
- 8、根据权利要求2所述的液晶显示器件，其特征在于，所述夹子包括涂覆在其内壁面上的粘接层。
- 9、根据权利要求2所述的液晶显示器件，其特征在于，所述夹子由具有高强度的多种金属材料之一形成。
- 10、根据权利要求1所述的液晶显示器件，其特征在于，在支撑主体与加荷固定件对相应的区域中，形成有具有与加荷固定件相同形状的导槽。
- 11、根据权利要求10所述的液晶显示器件，其特征在于，所述支撑主体包括涂覆在导槽表面上的粘接层。

液晶显示器件

本申请要求 2006 年 6 月 30 日在韩国知识产权局递交的韩国专利申请 No. 10-2006-0060069 的权利，该申请的内容在此引作参考。

技术领域

本发明涉及液晶显示器件，并尤其涉及包括固定液晶板的支撑主体的液晶显示器件。

背景技术

作为一种普通显示器件，CRT（阴极射线管）用在诸如测量器件和信息终端器件的监视器以及 TV 中。由于其重量和尺寸的原因，CRT 难以使电子产品小而轻。

另一方面，液晶显示器件的重量和尺寸小于 CRT。液晶显示器件功耗更小。使用薄膜晶体管的液晶显示器件还产生与 CRT 一样好的高清晰度和高质量的彩色图像。此外，液晶显示器件允许大尺寸屏幕。从而，液晶显示器件用作多种领域电子仪器的显示器件，诸如笔记本电脑、台式计算机和电视机。

液晶显示器件包括显示图像的液晶板；用于驱动液晶板的驱动电路；以及提供液晶板所需的二维截面光的背光组件。所述部件按照在支撑主体内层叠并组合的方式组合，从而制成液晶显示器件。然后，通常将驱动电路安装到背光组件的后表面。图 1 和 2 中所示的传统小尺寸液晶显示器件清楚地揭示出液晶显示器件的结构。

图 1 所示为传统的小尺寸液晶显示器件的分解透视图，图 2 为沿图 1 中线 I-I' 作出的截面图。参照图 1 和 2，传统的小尺寸液晶显示器件包括 FPC（柔性印刷电路），其上具有用于驱动液晶板 10 的驱动电路；以及为液晶板 10 提供平面光的背光组件 20。

背光组件 20 包括容纳发光二极管 60 的支撑主体 70，印刷电路板 61，光学片 40，导光板 50 和反射板 80，以及与支撑主体 70 组合的底盖 90。遮光带

30 粘接到支撑主体 70 上，从而固定发光二极管 60，印刷电路板 61，光学片 40，导光板 50 和反射板 80。

安装在遮光带 30 上的液晶板 10，通过涂覆在遮光带 30 上的粘合剂固定到背光组件 20 上。与液晶板 10 相连的 FPC 11 弯曲 180 度，并与形成在底盖 90 的后表面上的孔 91 对准。由于 FPC 11 包括铝线，其具有预定的弹力。弹力产生使 FPC 11 返回初始状态的斥力。FPC 11 中产生的斥力施加给液晶板 10。

然而，在所述的传统小尺寸液晶显示器件中，仅通过遮光带 30 的结合力固定的液晶板 10 会因为斥力而沿图 2 中所示的箭头方向从 FPC 11 突出。在冲击检查工序中突出的液晶板 10 易于损坏，从而缺陷率增大。另外，突出的液晶板 10 产生漏光。

发明内容

因而，本发明涉及基本上能解决因现有技术的限制和缺点而带来的一个或多个问题的液晶显示器件。

从而，本发明的一个目的在于提供一种可防止因其部件损坏而产生缺陷的液晶显示器件。

本发明的另一目的在于提供包括牢固地固定到支撑主体上的液晶板的液晶显示器件。

本发明的又一目的在于提供防止漏光的液晶显示器件。

液晶显示器件包括：容纳背光组件的支撑主体；设置在支撑主体中并位于背光组件上的液晶板；以及与支撑主体啮合并且向液晶板加荷且固定液晶板的加荷固定件。液晶显示器件还包括从液晶板延伸以包围支撑主体一侧的边缘的布线薄膜。

本发明的附加优点、目的和特征一部分将在下面的描述中给出，一部分对于本领域普通技术人员来说通过研究以下的描述显然可以想到，或者可通过本发明的实施了解到。可由文字描述以及附图中具体给出的结构来实现和达到本发明的目的和其他优点。

应当理解，本发明前面的概括性描述以及后面的详细描述都是示例性和说明性的，意在提供对如权利要求所述的本发明的进一步解释。

附图说明

用来提供对本发明进一步理解、包含在本申请中并构成本申请一部分的附图示出了本发明的实施例，并且与说明书一起用来解释本发明的原理。

图 1 所示为传统的小尺寸液晶显示器件的分解透视图；

图 2 为沿图 1 中线 I-I' 提取的截面图；

图 3 所示为根据本发明一个优选实施方式的液晶显示器件的分解透视图。

图 4 为沿图 3 中线 II-II' 提取的截面图；

图 5 所示为在图 3 的部分“A”中示出的支撑主体和夹子的详细视图；

图 6 所示为根据本发明一个优选实施方式的液晶显示器件的啮合过程的分解透视图；

图 7 所示根据本发明另一优选实施方式的液晶显示器件的分解透视图；以及

图 8 所示根据本发明另一优选实施方式的液晶显示器件的分解透视图。

具体实施方式

下面，将参照附图描述根据本发明的优选实施例。

图 3 所示为根据本发明一优选实施例的小尺寸液晶显示器件的分解透视图。图 4 为沿图 4 中线 II-II' 提取的小尺寸液晶显示器件的截面图。图 5 所示为在图 3 的部分“A”示出的支撑主体和夹子的详细视图。图 6 所示为设置在根据本发明优选实施例的小尺寸液晶显示器件中的背光组件、液晶板与夹子的组合状态的透视图。

如图 3 到 6 中所示，根据本发明优选实施例的液晶显示器件包括：显示图像的液晶板 100；其上安装有用于驱动液晶板的驱动电路的 FPC 110；为液晶板 100 提供平面光的背光组件 120；以及设置在液晶板 100 与背光组件 120 之间的遮光带 130。液晶板 100 包括相互粘接成彼此相对且保持盒间隙均匀的薄膜晶体管阵列基板和滤色片基板，以及置于薄膜晶体管阵列基板与滤色片基板之间的液晶层。

FPC 110 包括柔性绝缘膜，在柔性绝缘膜中形成用于复杂电路布线的导电图案布线，并且上面安装有驱动电路芯片。柔性绝缘膜包括诸如 PET（聚酯）和 PI（聚酰亚胺）的耐热塑料膜之一。由于柔性 FPC 110 可利用空间和进行三维布线，其广泛地使用在小尺寸液晶显示器件中。

背光组件 120 包括多个设置在导光板 150 的一侧上并且发射光的发光二极管 160；用于施加发光二极管 160 所需的驱动电压的印刷电路板 161；设置在导光板 150 上、聚集和散射光的多个光学片 140；以及设置在导光板 150 的后表面上并且从导光板 150 的后表面向导光板 150 反射光的反射板 180。导光板 150 将来自多个发光二极管 160 的光转换成平面光形式，并使平面光朝向光学片 140 行进。

根据本发明优选实施例的小尺寸液晶显示器件包括：设置在背光组件 120 中的容纳多个发光二极管 160 的支撑主体 170，印刷电路板 161，导光板 150 和多个光学片 140；以及具有盒形且上表面开放的底盖 190。支撑主体 170 通过贯穿底盖 190 的螺钉固定，并且支撑主体 170 容纳在底盖 190 中。

遮光带 130 附着在支撑主体 170 上。遮光带 130 通过限制被照射区域来防止光从光学片朝向液晶板 100 泄漏。为了有效地防止漏光，可以将遮光带 130 染色或者用黑染料涂覆。此外，遮光带 130 固定容纳在支撑主体 170 中的多个发光二极管 160，印刷电路板 161，导光板 150，和多个光学片 140，从而防止它们移动。另外，遮光带 130 固定位于其上部的液晶板 100，从而防止其移动。为此，遮光带 130 包括涂覆在其两个表面上的粘接层。换言之，两个表面上都涂有粘接层的遮光带 130，不仅防止漏光，而且还牢固地固定容纳在支撑主体内的背光组件 120 和液晶板 100。

根据本发明优选实施例的液晶显示器件包括多个夹子 200，用作牢固固定液晶板 100 的固定元件。夹子 200 与支撑主体 170 中设有 FPC 110 的一侧的边缘啮合。每个夹子 200 具有“C”形横截面，适于包围支撑主体 170 的一部分边缘。包围支撑主体 170 前表面的每个夹子 200 的一个表面具有覆盖液晶板 100 边缘的延伸端部。通过包围支撑主体 170 的一部分边缘并与支撑主体 170 啮合，从而覆盖液晶板 100 的边缘（即非显示区），每个夹子 200 加荷（urge）并固定支撑主体 170 的下表面和液晶板 100 的一个表面。为了保持施加给支撑主体 170 和液晶板 100 的加荷力（urging force）足够大，每个夹子 200 可由具有高弹性和高强度的金属材料或者其合成材料之一形成。

在支撑主体 170 的边缘处形成引导夹子 200 与支撑主体啮合的导槽 201。导槽 201 还防止与支撑主体 170 啮合的夹子 200 从啮合位置分离。为此，导槽 201 具有与夹子 200 的厚度相应的深度，以及与夹子 200 相同的“C”形横截

面。通过使支撑主体 170 的部分边缘的周围凹进夹子 200 的厚度，形成导槽 201。另外，导槽 201 防止液晶显示器件的厚度增加夹子 200 的厚度。当制造支撑主体 170 时，可同时形成导槽 201。

尽管附图中没有表示出，但是在夹子 200 的内壁面或者导槽 201 的表面上涂覆粘接层，防止夹子 200 分离。

通过夹子牢固地固定液晶板 100 与支撑主体 170，并将底盖 190 与反射板 180 啮合，完成液晶显示器件的组装工序。

尽管根据上述优选实施例的液晶显示器件限于“C”形夹子 200 与形成在支撑主体 170 一侧的边缘区域中的导槽 201 相啮合这样一种结构，但是可根据液晶显示器件的种类和尺寸改变夹子 200 的数量和尺寸。

如上所述，在根据本发明优选实施例的液晶显示器件中，通过沿形成在支撑主体 170 的边缘处的导槽 201 啮合的“C”形夹子 200，支撑主体 170 向液晶板 100 加荷并液晶板 100 由支撑主体 170 支撑。因而，防止受到 FPC 110 斥力的液晶板 100 被支撑主体 170 升高，从而防止漏光。另外，由于夹子 200 将液晶板 100 牢固地固定到支撑主体 170，即使在存在外部冲击诸如在冲击试验的情况下，在液晶板 100 和背光组件 120 中也不会产生诸如裂缝的损坏。结果，根据本发明的液晶显示器件使缺陷率最小。

图 7 所示根据本发明另一优选实施例的液晶显示器件的分解透视图。图 7 中所示的液晶显示器件与图 6 中所示的液晶显示器件具有相同结构，不过支撑主体 270 具有在与设有 FPC 110 的边缘垂直的边缘处形成的导槽 301，并且具有“C”形横截面的夹子 300 与导槽 301 啮合。图 7 中的夹子 300 沿支撑主体的边缘区域处形成的导槽 301 啮合，向液晶板 100 的边缘（非显示区）加荷。

通过夹子 300，液晶板 100 牢固地固定到支撑主体 270。因而，可防止受到 FPC 110 斥力的液晶板 100 通过支撑主体 270 升高，从而防止漏光。另外，即使在存在外部冲击诸如在冲击试验的情况下，在液晶板 100 和背光组件 120 中也不会产生诸如裂缝的损坏。结果，根据本发明的液晶显示器件使缺陷率最小。

图 8 所示根据本发明另一优选实施例的液晶显示器件的分解透视图。图 8 中所示的液晶显示器件与图 6 中所示的液晶显示器件具有相同的结构，不过支撑主体 370 具有在设有 FPC 110 的边缘的两端的角部形成的导槽 401，具有

“C”形横截面和三角形表面的夹子 400 与导槽 301 啮合。图 8 中的夹子 400 沿支撑主体的角部区域处形成的导槽 301 啮合，向液晶板 100 的角部（非显示区）加荷。

通过三角形夹子 400，液晶板 100 牢固地固定到支撑主体 370。因而，防止受到 FPC 110 斥力的液晶板 100 通过支撑主体 370 升高，从而防止漏光。另外，即使在存在外部冲击诸如在冲击试验的情况下，在液晶板 100 和背光组件 120 中也不会产生诸如裂缝的损坏。结果，根据本发明的液晶显示器件使缺陷率最小。

尽管通过附图中所示的三个优选实施例描述了本发明，应当理解的是，本领域技术人员在不偏离本发明精神的条件下可做出多种变型和改进。从而，本发明的范围不限于说明书中的描述，而由其所要求保护的范围限定。

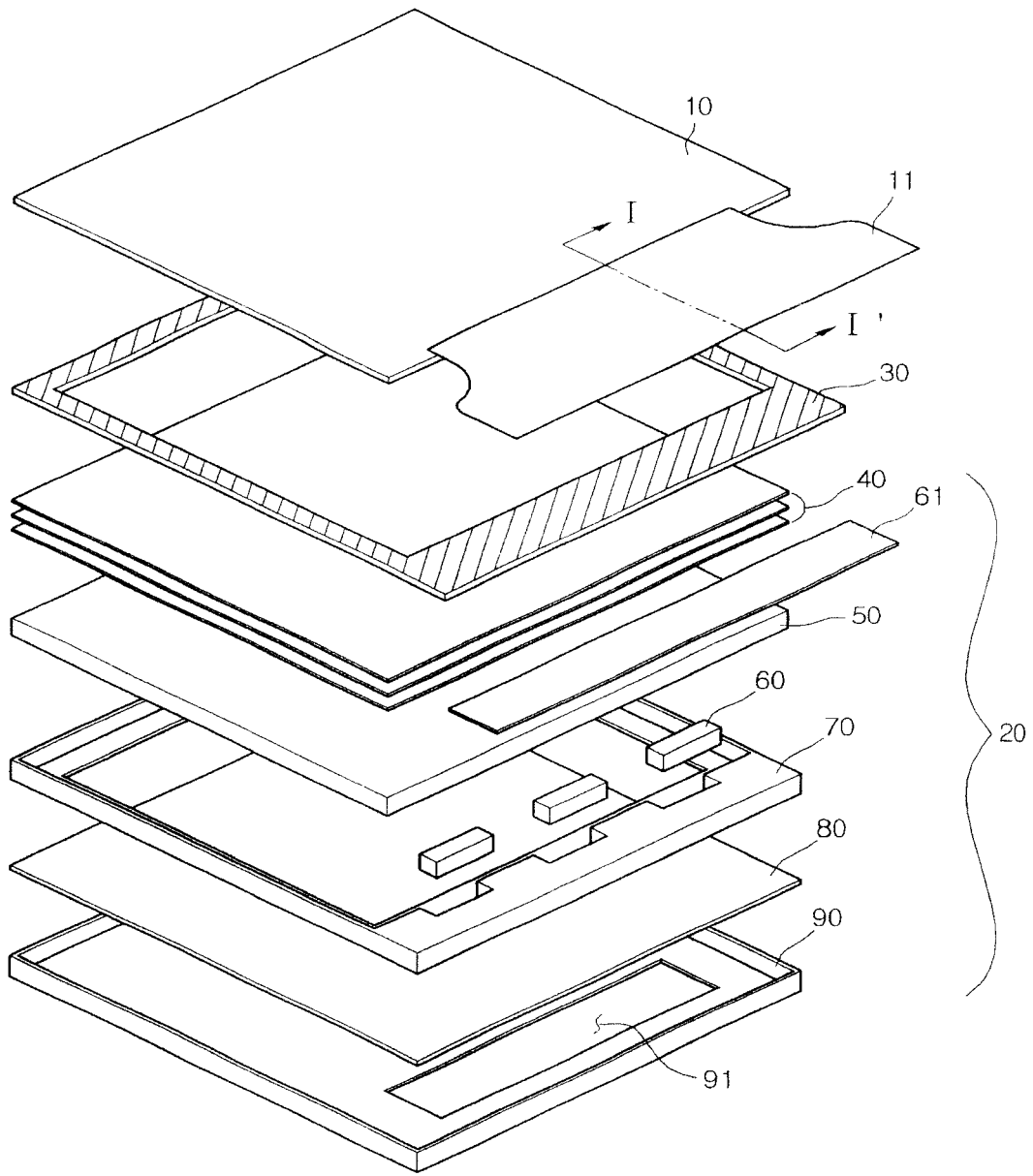


图 1

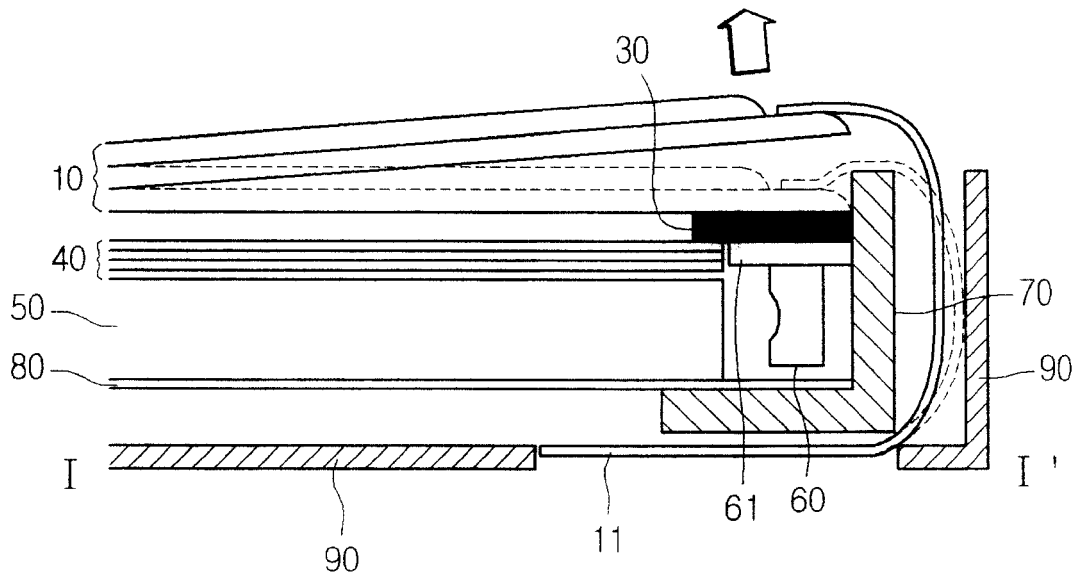


图 2

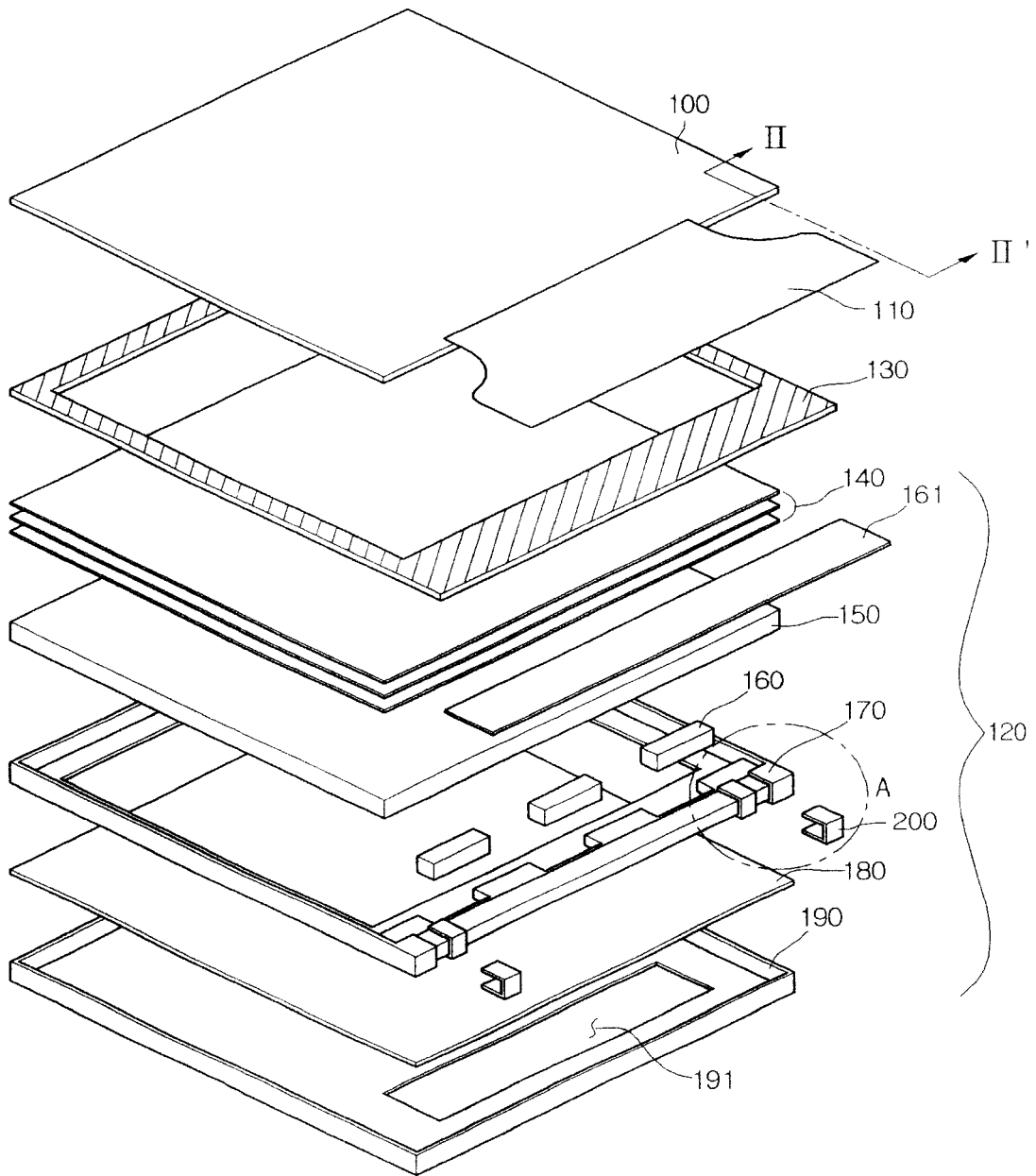


图 3

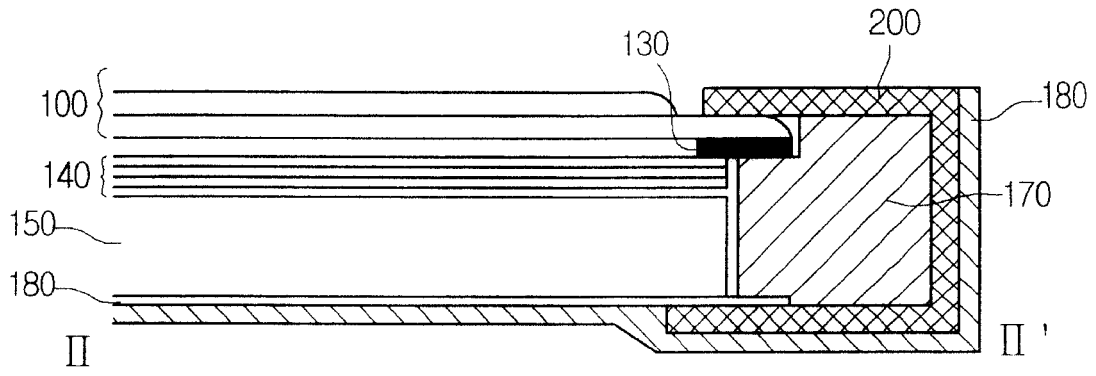


图 4

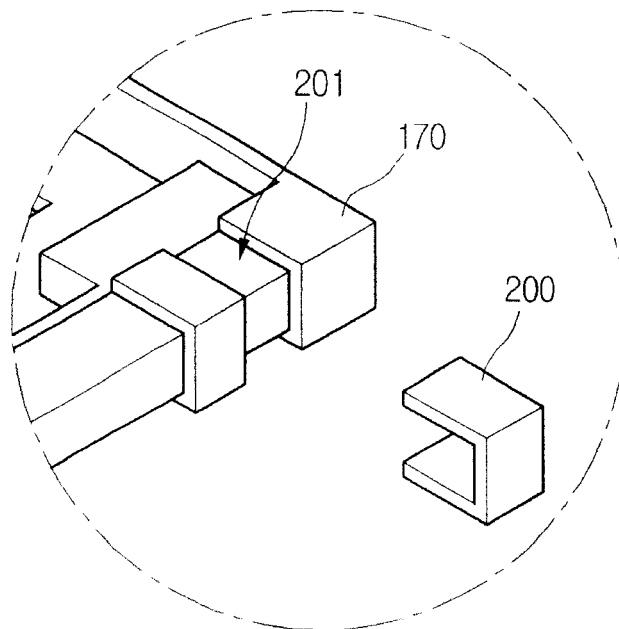


图 5

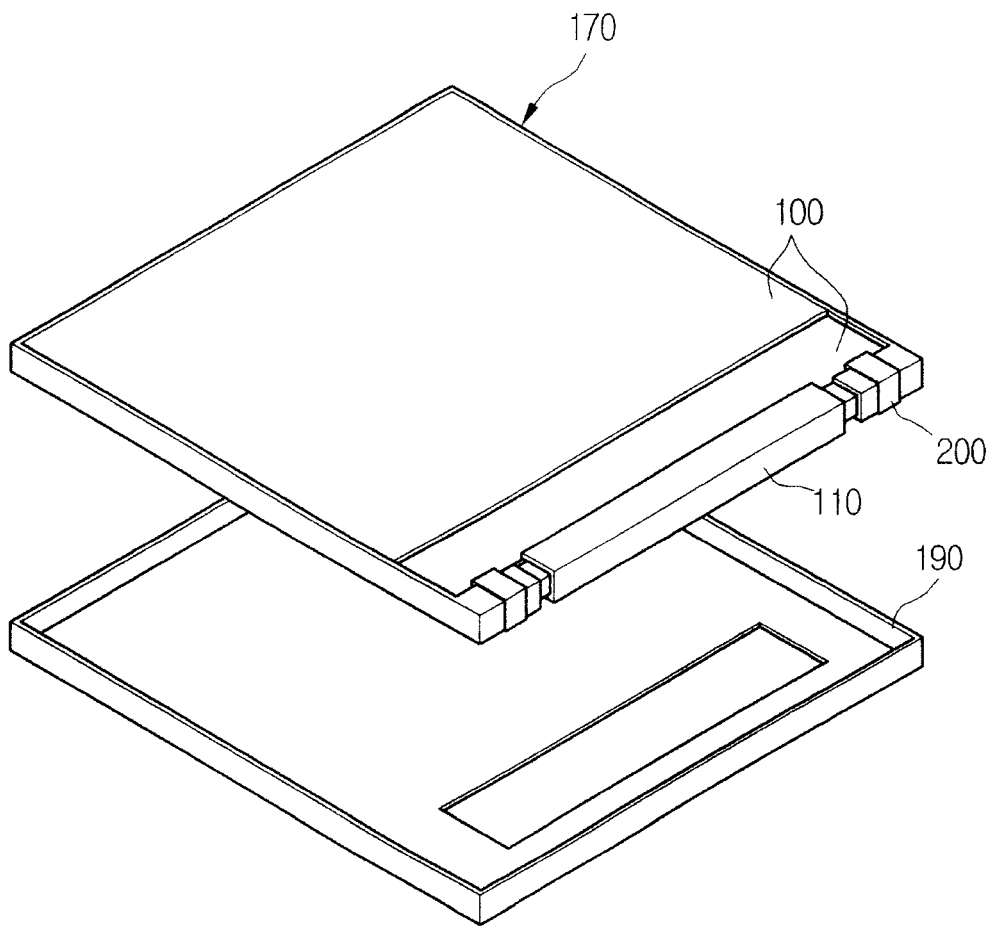


图 6

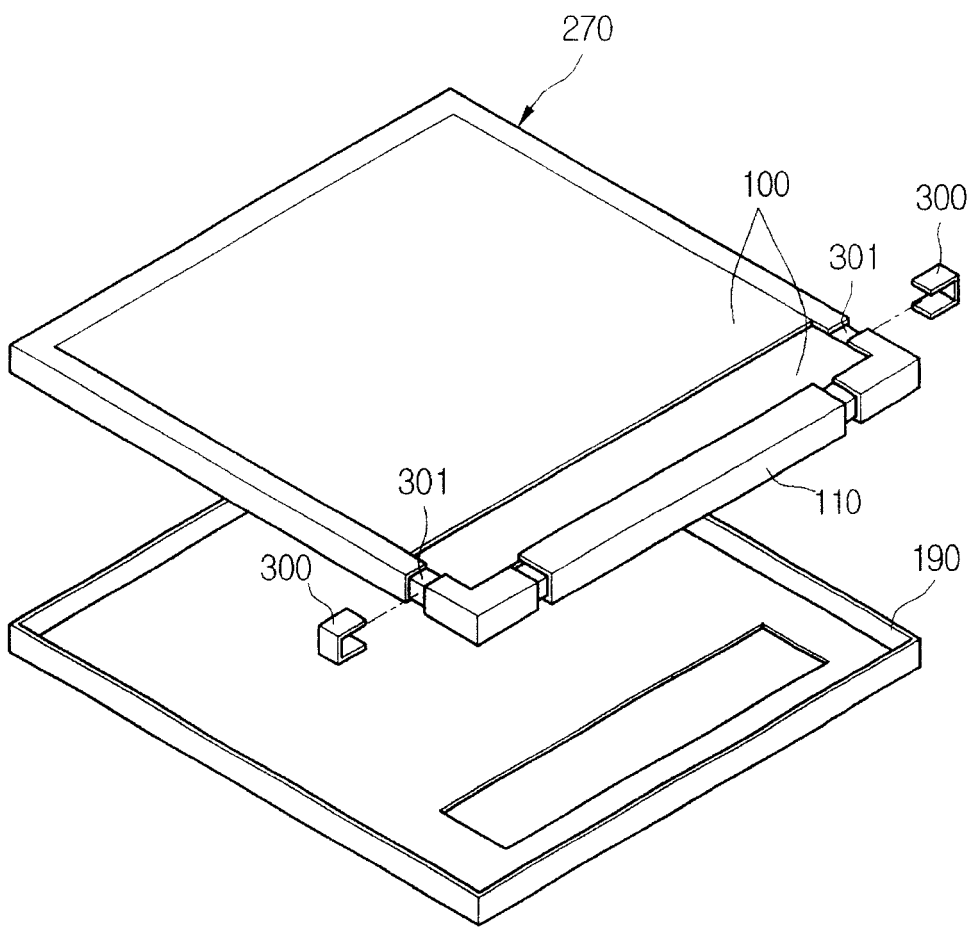


图 7

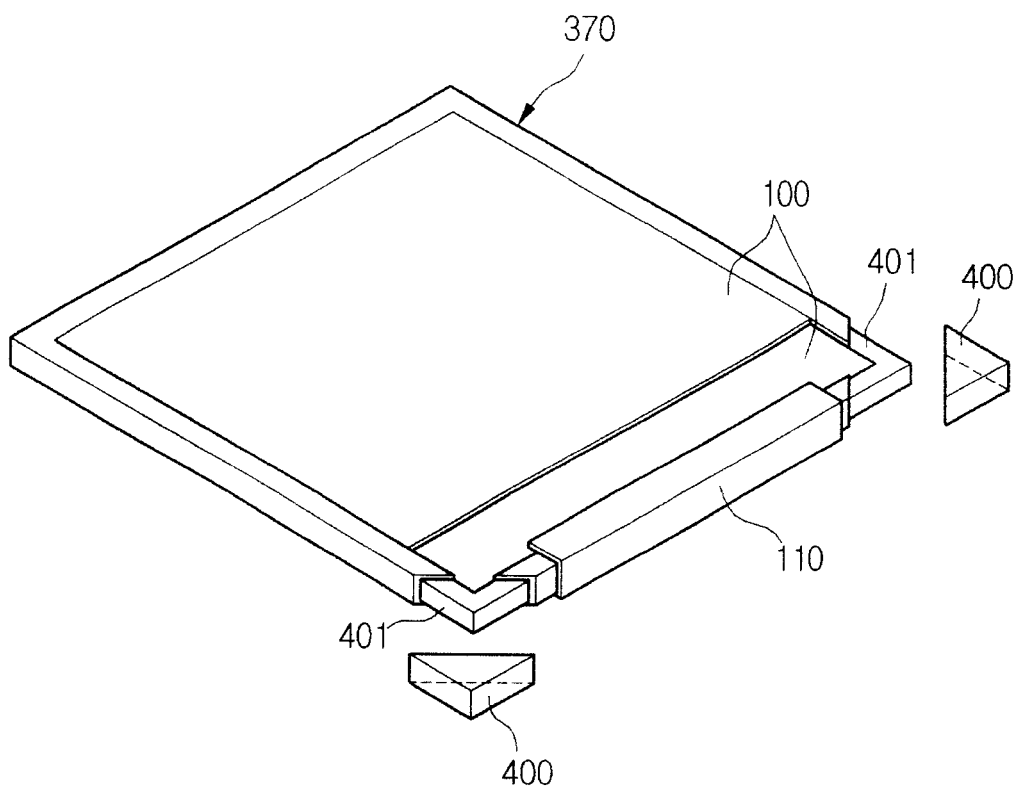


图 8

专利名称(译)	液晶显示器件		
公开(公告)号	CN100501516C	公开(公告)日	2009-06-17
申请号	CN200610161879.3	申请日	2006-12-05
[标]申请(专利权)人(译)	乐金显示有限公司		
申请(专利权)人(译)	LG.飞利浦LCD株式会社		
当前申请(专利权)人(译)	乐金显示有限公司		
[标]发明人	金容湘		
发明人	金容湘		
IPC分类号	G02F1/1333 G12B9/00		
CPC分类号	G02F1/133615 G02B6/0086		
代理人(译)	徐金国		
审查员(译)	何理		
优先权	1020060060069 2006-06-30 KR		
其他公开文献	CN101097336A		
外部链接	Espacenet SIPO		

摘要(译)

本申请披露了一种液晶显示器件，包括牢固地固定到支撑主体上的液晶板。该液晶显示器件包括：容纳背光组件的支撑主体；设置在支撑主体中并位于背光组件上面的液晶板；以及与支撑主体啮合并向液晶板加荷并固定液晶板的加荷固定件。

