

[19] 中华人民共和国国家知识产权局

[51] Int. Cl.

G02F 1/13357 (2006.01)

G02F 1/133 (2006.01)

G09G 3/34 (2006.01)



[12] 发明专利说明书

专利号 ZL 200610068358.3

[45] 授权公告日 2008年9月3日

[11] 授权公告号 CN 100416379C

[22] 申请日 2006.3.30

[21] 申请号 200610068358.3

[30] 优先权

[32] 2005.3.31 [33] JP [31] 2005-104900

[73] 专利权人 夏普株式会社

地址 日本大阪府

[72] 发明人 竹川浩 加藤正明 伊藤雅之
井之口司

[56] 参考文献

CN1383499A 2002.12.4

CN1383501A 2002.12.4

审查员 焦丽宁

[74] 专利代理机构 中科专利商标代理有限责任公
司

代理人 李香兰

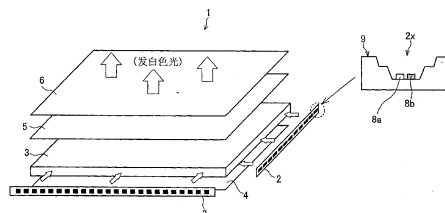
权利要求书 3 页 说明书 13 页 附图 10 页

[54] 发明名称

光源模块、背光灯单元和液晶显示装置

[57] 摘要

本发明提供一种光源模块。该光源模块用于显示装置的背光灯单元，具有：以两种峰值波长进行发光的第1发光元件，以不同于上述两种峰值波长的峰值波长进行发光的第2发光元件。由此，能够实现光源模块的小型化和提高经由彩色滤光片的色彩再现性。



1. 一种光源模块，应用于显示装置的背光灯单元，并具有多个发光元件，其特征在于，

所述多个发光元件中至少一个发光元件出射不同颜色的光即两种峰值波长的光。

2. 根据权利要求1所述的光源模块，其特征在于：通过调整使所述发光元件发光的驱动电流，来错开规定的峰值波长。

3. 根据权利要求1所述的光源模块，其特征在于，具有：

第1发光元件，以两种峰值波长进行发光；和

第2发光元件，以不同于所述两种峰值波长的峰值波长进行发光。

4. 根据权利要求3所述的光源模块，其特征在于：所述第1发光元件在蓝色和绿色光区具有峰值波长，所述第2发光元件在红色光区具有峰值波长。

5. 根据权利要求3所述的光源模块，其特征在于：所述第1发光元件通过流过第1驱动电流而发光，所述第2发光元件通过流过第2驱动电流而发光。

6. 根据权利要求5所述的光源模块，其特征在于：所述第1和第2驱动电流交替流过所述第1和第2发光元件。

7. 根据权利要求5所述的光源模块，其特征在于：具有调整电路，对所述第1驱动电流和第2驱动电流进行调整。

8. 根据权利要求6所述的光源模块，其特征在于：具有设定电路，设定在规定期间内所述第1驱动电流流过的时间、和在该规定期间内所述第2驱动电流流过的时间。

9. 根据权利要求6所述的光源模块，其特征在于：所述设定电路，将所述第1驱动电流流过的时间相对所述第2驱动电流流过的时间比，设定为1以上。

10. 根据权利要求6所述的光源模块，其特征在于：以交流方式流过所述第1和第2驱动电流。

11. 根据权利要求3所述的光源模块，其特征在于：第1发光元件是

在蓝色和绿色光区具有峰值波长的第1发光二极管，

第2发光元件是在红色光区具有峰值波长的第2发光二极管。

12. 根据权利要求11所述的光源模块，其特征在于：所述第1和第2发光二极管在两个节点之间电极性相反地并联连接。

13. 根据权利要求1所述的光源模块，其特征在于，具备：

具有电绝缘性和导热性的陶瓷基板；

第1凹部，其被形成在所述陶瓷基板的厚度方向上，使得在所述陶瓷基板的表面形成光的射出口；

第2凹部，其在所述第1凹部中，在所述陶瓷基板的厚度方向上进一步形成，用于搭载所述发光元件；

布线图案，其在第1凹部及第2凹部的至少一方的内部形成，用于向该发光元件供给电力；以及

金属化层，其在所述射出口的相反侧的所述陶瓷基板上，隔着所述第2凹部内的发光元件的搭载位置而形成，具有反光性。

14. 根据权利要求1所述的光源模块，其特征在于：包括具有电绝缘性和导热性的陶瓷基板；

在所述陶瓷基板上设有第1凹部和第2凹部，其中，所述第1凹部形成在基板的厚度方向上，所述第2凹部在该第1凹部中沿着基板的厚度方向而形成；

在所述第1凹部和所述第2凹部的至少一方的内部形成有布线图案；

在所述第2凹部的底部形成有金属化层；

所述发光元件设置在所述第2凹部内；

光的射出口由所述第1凹部的开口构成。

15. 根据权利要求1所述的光源模块，其特征在于，具有：在表面侧设置了所述发光元件的基板；以及与该基板的背面和侧面的至少一方接合的散热构件，在所述发光元件和散热构件之间仅夹设有粘结剂和该基板，所述粘结剂用于将该发光元件贴装在基板上。

16. 一种背光灯单元，其特征在于，具有光源模块，所述光源模块具有多个发光元件，所述多个发光元件中至少一个发光元件出射不同颜色的光即两种峰值波长的光。

17. 一种液晶显示装置，其特征在于，包括具有光源模块的背光灯单元，所述光源模块具有多个发光元件，所述多个发光元件中至少一个发光元件出射不同颜色的光即两种峰值波长的光。

光源模块、背光灯单元和液晶显示装置

技术领域

本发明涉及一种液晶显示装置等的背光灯 (Backlight) 单元和光源模块。

背景技术

目前, 利用 LED (Light Emitting Diode: 发光二极管) 来产生背光灯单元用的白色光源的研究开发正在不断地进展。作为利用 LED 来产生白色光源的方法, 可以列举出使用荧光材料的方法、使用多个发单色光的 LED 的方法。在使用荧光体的方法中, 如图 10 所示, 所使用的荧光体将 LED (B 芯片) 发出的紫外~蓝色光区的光转换为黄色、绿色和红色光等, 利用该荧光体来产生白色光。在使用多个发单色光的 LED 的方法中, 例如, 使蓝色 LED、绿色 LED、红色 LED 中的多个 LED 发光, 从而产生白色光。

在此, 作为公开了相关技术的公知文献, 可以列举出下述文献, 即: 日本国专利申请公开特开 2002-16290 号公报(公开日:2002 年 1 月 18 日)、日本国专利申请公开特开 2001-351789 号公报(公开日: 2001 年 12 月 21 日)、日本国专利申请公开特开 2001-313424 号公报(公开日: 2001 年 11 月 9 日)、日本国专利申请公开特开 2000-30877 号公报(公开日: 2000 年 1 月 28 日)、日本国专利申请公开特开平 10-321914 号公报(公开日: 1998 年 12 月 4 日)。

但是, 在使用荧光材料的方法中, 绿色和红色的波长成分变得非常弱, 另外, 荧光材料的涂布不均也会带来不良的影响, 这些将会导致经由彩色滤光片的色彩再现性 (Color Reproducibility) 变得非常低。

另一方面, 在使用多个发单色光的 LED 的方法中也存在以下问题。即, 在使用两个 LED (例如, 蓝色 LED 和绿色 LED) 的情况下, 电路结

构简单，可以实现小型化，但由于没有红色成分，使得经由彩色滤光片的色彩再现性较低（参照图 11）。另外，在使用三个 LED（蓝色 LED、绿色 LED 和红色 LED）的情况下，可使得经由彩色滤光片的色彩再现性良好，但电路结构变得复杂，而且，LED 所占有的面积也增大，从而导致光源模块的大型化。特别是在中小型（用于移动电话和汽车仪表板）的液晶显示装置中不允许光源模块的大型化。

发明内容

本发明是鉴于上述课题，其目的在于提供一种能够提高经由彩色滤光片的色彩再现性并实现小型化的背光灯用的光源模块。

为了解决上述课题，本发明的光源模块是一种应用于显示装置的背光灯单元，并具有多个发光元件，其特征在于，所述多个发光元件中至少一个发光元件出射不同颜色的光即两种峰值波长的光。在上述结构中，使一个发光元件发出双色（例如，蓝色和绿色）光，通过将其混合来得到白色光。这样，较之仅由单色发光元件构成的光源模块，能够缩小用于驱动发光元件（使其发光）的电路。由此，能够实现光源模块的小型化。另外，由于电路的缩小（简化），还可以再追加一种颜色的发光元件（追加搭载）。这样，通过对三种颜色（比如，蓝、绿、红）的光进行混合来获得白色光，可以提高经由彩色滤光片的色彩再现性。

附图说明

图 1 是表示本发明的背光灯单元的结构分解立体图。

图 2 是表示本发明的 LED 光源的结构模式图。

图 3 是表示本发明的 LED 光源的变形结构的模式图。

图 4 是表示本发明的 LED 光源所使用的双波长 LED 芯片（Led Chip）的结构立体图。

图 5 是说明图 2 的 LED 光源的电流 I_{f1} 、 I_{f2} 和 V_1 的时间变化的图。

图 6 是说明图 3 的 LED 光源的电流 I_{f1} 、 I_{f2} 的时间变化的图。

图 7 是表示本发明的各 LED 的发光波长特性和彩色滤光片的透光特性的图表。

图 8 (a) ~图 8 (c) 是表示本发明的 LED 光源的凹部的结构的立体

图。

图 9 是表示本发明的 LED 光源的凹部的另一结构的立体图。

图 10 是表示现有的背光灯单元的结构分解立体图。

图 11 是表示现有技术中的各 LED 的发光波长特性和彩色滤光片的透光特性的图表。

具体实施方式

下面，参照图 1~图 9 来说明本发明的一个实施方式。图 1 是表示本发明的背光灯单元（用于汽车等的仪表板的背光灯单元）的结构分解立体图。如该图所示，背光灯单元 1 具有：LED 光源 2（光源模块）、反射膜 4、导光板 3、扩散膜 5 和透镜膜 6。另外，LED 光源 2 具有，模块基板 9、多个双波长 LED 芯片 8a、多个红色 LED 芯片 8b 和未图示的光源控制电路。

沿着平板状的导光板 3 的平面方向的端部设置 LED 光源 2。在背光灯单元 1 中，依次层叠有反射膜 4、导光板 3、扩散膜 5 和透镜膜 6，在最上层的透镜膜 6 上设置具有彩色滤光片（未图示）的显示面板（未图示）。导光板 3 与反射膜 4 一起使 LED 光源 2 所发出的光照射在整个面上，其中，该 LED 光源 2 被设置在导光板 3 的端部。扩散膜 5 使来自导光板 3 的光扩散，来使各方向的光的强度均匀化。进而，透镜膜 6 使得通过扩散膜 5 而被扩散了的光朝向显示屏的方向（透镜膜 6 的法线方向）。

在模块基板 9 上形成有多个凹部 2x，如图 1 中的放大图所示，在每一个凹部 2x 的底部具有一个双波长 LED 芯片 8a 和一个红色 LED 芯片 8b。另外，关于模块基板 9、凹部 2x、LED 芯片 8a 和 LED 芯片 8b 在结构上的关系，将在下面进行详述。

双波长 LED 芯片 8a 是以两种峰值波长进行发光的 LED（发光二极管），利用一个芯片来发出蓝和绿两种颜色的光（主要发出蓝色光区波长的光和绿色光区波长的光）。图 7 表示双波长 LED 芯片 8a 和红色波长 LED 芯片 8b 的发光特性。如该图所示，双波长 LED 芯片 8a 主要发出波长（峰值波长）接近 450（nm）的光和波长（峰值波长）接近 530（nm）的光，红色 LED 芯片 8b 主要发出波长（峰值波长）接近 625（nm）的光。上述

LED 芯片 8a、8b 发出的光经过混色后将变成白色光，如图 7 所示，由于其峰值波长大致与透过彩色滤光片（红、绿、蓝 3 色）的光的峰值波长一致，所以，本实施方式中的 LED 光源 2 具有高度的色彩再现性（能够实现色彩再现区域较大的显示）。

这里，虽然 LED 光源 2 具有多个凹部 2x（在每一个凹部 2x 中设有一个双波长 LED 芯片 8a 和一个红色 LED 芯片 8b），但可以根据背光灯单元 1 的用途和 LED 芯片 8a、LED 芯片 8b 的亮度来改变其的数量。例如，图 1 的汽车等的仪表板用的背光灯单元 1 中，在导光板 3 的端部（相邻的两边）设有总数为 36 个的凹部 2x。即，该光源模块 2 分别具有 36 个双波长 LED 芯片 8a 和 36 个红色 LED 芯片 8b。

图 2 是表示在设置了 4 个凹部（4 个双波长 LED 芯片 8a 和 4 个红色 LED 芯片 8b）的情况下，各个 LED 芯片 8a、LED 芯片 8b 和光源控制部的连接关系的电路图。如该图所示，在各凹部 2x 中，一个双波长 LED 芯片 8a 和一个红色 LED 芯片 8b 在两个节点（Node）之间电极性（从阳极至阴极的方向）相反地并联连接，来构成单位发光电路 11。然后，串联连接 4 个形成在各凹部 2x 的单位发光电路 11，来构成发光电路 12。即，本实施方式的 LED 光源 2 具备发光电路 12 经由节点 W1、W2 与光源控制电路 20 连接的电路结构，其中，所述发光电路 12 具有 4 个串联连接的单位发光电路 11。光源控制电路 20 具有：周期设定电路 21、占空比设定电路 22（设定电路）、两个电流设定电路 23a、23b（调整电路）。

交流电源 50，生成矩形波的交流电压，并将该所生成的交流电压输出到周期设定电路 21。周期设定电路 21，例如，将该矩形波的周期（规定期间）设定为 1.0ms。由此，节点 W1 和节点 W2 的电位在正电位和负电位之间交替变动，从而在发光电路 12 中交替地流过方向彼此相反的电流 If1 和 If2。图 5 是说明上述电流 If1、If2、节点 W1 的电位 V1 的时间变化的图。另外，设电流 If1 的流过时间为 t1、电流 If2 的流过时间为 t2、时间 t1 与时间 t2 的和为 T。如该图所示，在时间 t1 中，电位 V1 为正电位，流过电流 If1，各双波长 LED 芯片 8a 点亮。在时间 t1 之后的时间 t2 中，电位 V1 为负电位，流过电流 If2，各红色波长 LED 芯片 8b 点亮。因此，电流 If1 的占空比为 $t1 / T$ ，电流 If2 的占空比为 $t2 / T$ 。

占空比设定电路 22, 设定 1 个周期内在 LED 芯片 8a 中电流 I_{f1} 流过的时间和 1 个周期内在 LED 芯片 8b 中电流 I_{f2} 流过的时间。例如, 将前者设定为 0.8ms, 将后者设定为 0.2ms。即, 将 I_{f1} 的占空比 (在双波长 LED 芯片 8a 中电流流过的时间 / 1 个周期) 设定为 0.8, 将 I_{f2} 的占空比 (在 LED 芯片 8b 中电流流过的时间 / 1 个周期) 设定为 0.2。

这里, 电流设定电路 23a 例如由可变电阻构成, 调整在双波长 LED 芯片 8a 中流过的电流 I_{f1} 的电流值。另外, 电流设定电路 23b 例如由可变电阻构成, 调整在红色 LED 芯片 8b 中流过的电流 I_{f2} 的电流值 (后面进行叙述)。另外, 占空比设定电路 22 通过改变占空比 t_1/T 、 t_2/T , 来调整在 LED 芯片 8a、LED 芯片 8b 中流过的平均电流值。LED 芯片 8a、LED 芯片 8b 所发出的光的色度根据平均电流值的变化而变化。因此, 通过使占空比 t_1/T 、 t_2/T 发生变化来得到所期望的白色光, 从而可以设定成所期望的色度。

在发光电路 12 中, 双波长 LED 芯片 8a 具有蓝色的振荡峰值波长和绿色的振荡峰值波长, 根据电流 I_{f1} 而发出蓝色光与绿色光的混合光。这样, 通过在 LED 光源 2 中使用以多种不同的峰值波长发光的 LED 芯片 8b, 可以简化用于驱动 LED 的电路, 从而实现 LED 光源 2 的小型化。另外, 红色 LED 芯片 8b 具有红光区域的振荡峰值波长, 根据电流 I_{f2} 发出红色 (对蓝色光与绿色光进行混合后的光的颜色的补色) 的光。在组合了蓝色光和绿色光的情况下, 可以在实际应用中得到足够的白色光, 但是, 由于缺少光的 3 原色之一的红色光, 而成为稍带蓝色的白色。但是, 如本实施方式所述, 通过用双波长 LED 芯片 8a 和红色 LED 芯片 8b 构成发光电路 12, 可以扩大色度的调整范围。并且, 由于电流 I_{f1} 、 I_{f2} 的波形为矩形波, 所以, 能够使 LED 芯片 8a、LED 芯片 8b 的光度在点亮期间保持恒定, 从而能够抑制光度不稳。

图 4 是模式化地表示双波长 LED 芯片 8a 的元件结构的一个示例的图。如该图所示, 双波长 LED 芯片 8a 具有内部电极 33 和 34, 内部电极 33 与外部电极 37 通过导线 35 连接, 内部电极 34 与外部电极 38 通过导线 36 连接。导线 35 和 36 例如由 Au (金) 构成。双波长 LED 芯片 8a 具有半导体多层结构, 通过外部电极 37 和 38、导线 35 和 36、内部电极 33 和 34

对其施加电压，从而发出蓝色和绿色的光。另外，在双波长 LED 芯片 8a 中，通过改变发出蓝色光的部分与发出绿色光的部分所使用的材料或者材料的比例，可以改变与发光相关的能级变动的比例。由此，能够相对电流量的变动，而使振荡峰值波长的变动因蓝色和绿色而不同。另外，作为上述双波长 LED 芯片 8a，例如，可以使用日本国专利申请公开特开平 11-145513 号公报所公开的 LED 芯片。

如上所述，电流 I_{f1} 、 I_{f2} 的值可以通过电流设定电路 23a、23b 来调整，随着电流 I_{f1} 的增加，绿色的振荡峰值波长和蓝色的振荡峰值波长一同从长波长侧向短波长侧变化。相对电流大小变化的变化，绿色的振荡峰值波长所发生的变化要比蓝色的振荡峰值波长的大。随着电流的增加，波长变动较大的绿色的振荡峰值波长会从长波长侧向短波长侧变化，由此，蓝色光与绿色光经过混和后的混合光的色度就会发生变动。另外，在双波长 LED 芯片 8a 中，波长变动比蓝色光大的光无需限定为绿色光，比如，也可以为黄绿色、黄色或橙色等的光。电流设定电路 23a、23b 也可以为固定的电阻，但是优选为可变电阻（可根据双波长 LED 芯片 8a 和红色 LED 芯片 8b 的特性、所期望的色度，对电流设定电路 23a、23b 的具体的电阻值进行适当设定）。在这种情况下，即使是在组装 LED 光源 2（发光电路 12）之后，也能够通过改变可变电阻的电阻值，来调整色度、光度等。

下面，说明 LED 光源 2 的色度的调整方法和确定方法。首先，通过在 LED 芯片 8a、LED 芯片 8b 中流过规定的电流，来测定其光度和色度。或者，一边使在 LED 芯片 8a 和 LED 芯片 8b 中流过的电流发生变化，一边测定其光度和色度。接着，根据上述的测定结果，来确定要得到期望的光度和色度所需要的电流 I_{f1} 、 I_{f2} 的值。根据确定的电流值，来确定电流设定电路 23a、23b 的各电阻的电阻值。

如上所述，根据本实施方式，通过利用交流电源和光源控制电路 20，来交替驱动（使其点亮）发出双色光的双波长 LED 芯片 8a 和发出单色光的红色 LED 芯片 8b，能够简化发光电路 12 和光源控制电路 20，从而可实现 LED 光源 2 的小型化。

另外，也可以如图 3 所示那样地构成发光电路。即，LED 光源 202，采用的是发光电路 112 与光源控制电路 120 连接的电路结构。光源控制电

路 120 具有：PWM（脉冲宽度调制）电路 119、NPN 晶体管 118 和电流设定电路 123。发光电路 112 具有 4 个双波长 LED 芯片 8a 和 4 个红色 LED 芯片 8b。4 个双波长 LED 芯片 8a 在两个节点之间电极性（从阳极至阴极的方向）相同地串联连接，一方的节点（各 LED 芯片的阳极侧的节点）与恒压源连接，另一方的节点（各 LED 芯片的阴极侧的节点）经由电流设定电路 123a 与 NPN 晶体管 118 的集电极连接。4 个红色 LED 芯片 8b 在两个节点之间电极性（从阳极至阴极的方向）相同地串联连接，一方的节点（各 LED 芯片的阳极侧的节点）与恒压源连接，另一方的节点（各 LED 芯片的阴极侧的节点）经由电流设定电路 123a 接地。NPN 晶体管 118 的基极被连接至 PWM 电路 119，其发射极接地。PWM 电路 119 对 NPN 晶体管 118 的基极施加脉冲宽度被调制了的驱动电压。由此，在各个双波长 LED 芯片 8a 中流过电流 IF1，在各个红色 LED 芯片 8b 中流过电流 IF2。上述 IF1、IF2 的流向为相同的方向。

图 6 是说明电流 IF1、IF2 的时间变化的图。如图所示，电流 IF1 是脉冲电流，电流 IF2 是恒电流（直流电流）。电流 IF2 之所以是恒电流，是为了简化下述的调整作业。这样，在本实施方式中，通过仅使电流 IF1 发生变化，可以简化 LED 光源 202 所包含的电路。

在 LED 光源 202 中最初对色度进行调整时，首先，使电流设定电路 123a 内的电阻值发生变化，来改变电流 IF1。随着电流 IF1 的增加，波长变动大的绿色光的振荡峰值波长从长波长侧向短波长侧变动，与波长变动小的蓝色光进行混合，由此，色度将会逐渐地发生变化。然后，在色度成为所期望的色度时使电流 IF1 恒定。进而，为了使得在 LED 光源 202 中产生的白色光更加接近所期望的白色，对在双波长 LED 芯片 8a 中流过的电流 IF2 进行调整。另外，在进行发光强度的调整时，调整由 PWM 电路 119 施加的驱动电压的脉冲宽度，来控制双波长 LED 芯片 8a 的点亮时间，由此来进行发光强度的调整。

如上所述，根据上述结构，以脉冲电流驱动发出双色光的双波长 LED 芯片 8a，以恒电流驱动发出单色光的红色 LED 芯片 8b，由此，能够实现 LED 光源 202 的小型化。

下面，说明图 1 所示的 LED 光源 2 的凹部 2x 的结构。

如图 8 (a) ~ (c) 所示, 本实施方式的 LED 光源 2 在凹部 2x 中具有两个 LED203、208。上述各发光元件 203、208 分别对应图 1 中的双波长 LED 芯片 8a 和红色 LED 芯片 8b。

在凹部 2x 中设置有: 陶瓷基板 210 (对应图 1 的模块基板 9), 具有电绝缘性和良好的导热性; 第 1 凹部 210e, 在上述陶瓷基板 210 的厚度方向上进行钻孔而形成, 使得在上述陶瓷基板 210 的表面形成光的射出口; 第 2 凹部 210d, 在上述陶瓷基板 210 的厚度方向上进行钻孔而形成, 用于在上述第 1 凹部 210e 中进一步搭载各发光元件 203 (双波长 LED 芯片)、208 (红色 LED 芯片); 以及布线图案 211a, 形成在第 1 凹部 210e 内, 用于向上述各发光元件 203、208 供给电力。

进而, 在凹部 2x 中设置具有反光性的金属化层 212, 该金属化层 212 与上述布线图案 211a 保持电绝缘, 隔着上述第 2 凹部 210d 内的各发光元件 203、208 的搭载位置, 形成在上述射出口的相反侧的位置的上述陶瓷基板 210 上。上述射出口是形成在陶瓷基板 210 的表面的第 1 凹部 210e 的开口端。

关于上述凹部 2x, 下面, 进一步说明其制造工序。陶瓷基板 210, 被成型在大致长方形的板上, 如图 8 (b) 和图 8 (c) 所示, 具有在厚度方向上紧密层叠的多层, 例如 3 层的各陶瓷基板 210a、210b、210c。上述陶瓷基板 210a、210b、210c 是具有良好的导热性的电绝缘体, 例如, 采用碳化硅 (SiC)、氧化铝 (Al_2O_3)、氮化铝 (AlN), 由于 AlN 具有优异的导热性和成型性, 所以, 更为优选 AlN。电绝缘材料是指, 电阻值 (RT) 大于或等于 10^{10} ($\Omega \cdot \text{cm}$)、更优选大于或等于 10^{12} ($\Omega \cdot \text{cm}$) 的材料。良好的导热性是指, 导热率 (RT) 大于或等于 18 ($\text{W} / \text{m} \cdot \text{k}$), 更有效的是大于或等于 60 ($\text{W} / \text{m} \cdot \text{k}$), 最好大于或等于 140 ($\text{W} / \text{m} \cdot \text{k}$)。

上述各陶瓷基板 210a、210b、210c, 是在规定的模具中填充陶瓷原料粉末, 通过热压成型后, 对其进行烧制, 从而可得到上述各基板。关于后述的其他陶瓷基板, 也都是由同样的材料和加工方法制成的。另外, 上述举出了陶瓷基板 210 为多层结构的例子, 也可以采用一体结构。

在陶瓷基板 210b 的中央部分形成上述第 2 凹部 210d, 具体而言, 在陶瓷基板 210b 的厚度方向上贯通的第一贯通孔形成为内径 (陶瓷基板 210

的表面方向上的宽度)从邻接的陶瓷基板 210c 侧向陶瓷基板 210a 侧依次缩小的锥形,该第 2 凹部 210d 以第一贯通孔的内壁面和陶瓷基板 210a 的一个表面为底面。关于第 2 凹部 210d 的内面形状,从制造的难易度以及后述的反光性来考虑,优选是在其开口部方向上容易反射光线的圆锥台形状(锥形、杯状结构)。

进而,在陶瓷基板 210c 的中央部分形成上述第 1 凹部 210e,具体而言,在陶瓷基板 210c 的厚度方向上贯通的第二贯通孔形成为从邻接的陶瓷基板 210b 侧沿着陶瓷基板 210c 的厚度方向依次变宽的锥形,该第 1 凹部 210e 以第二贯通孔的内壁面和陶瓷基板 210b 的一个表面为底面。由此,在第 1 凹部 210e 的内底面上进而形成有第 2 凹部 210d。

优选第 1 凹部 210e 和第 2 凹部 210d,其形状的对称轴(沿着各陶瓷基板 210b、210c 的厚度方向)形成为同轴状。另外,由于后述的各布线图案 211a 的配置比较容易,而且,布线也能比较容易进行,所以,第 1 凹部 210e 的内面形状优选为角锥台形状。

另外,在与陶瓷基板 210c 邻接侧的陶瓷基板 210b 的周边部分上,分别形成有用于对上述各发光元件 203、208 供给电力的各布线图案 211a。上述各布线图案 211a 以在第 1 凹部 210e 的底面上分别从陶瓷基板 210b 的周缘延伸到露出的位置的方式而形成。但是,上述各布线图案 211a 均未到达第 2 凹部 210d 的开口部分(即,即使延伸也只能是接近该开口部分)。

由此,能够通过各布线图案 211a 向上述各发光元件 203、208(双波长 LED 芯片 8a、红色 LED 芯片 8b)供给电力。

然后,在凹部 2x 中,在第 2 凹部 210d 上的至少一部分的各发光元件 203、208 的搭载位置上,形成有导热性比各陶瓷基板 210a、210b、210c 好(大)的金属导电(金属)层 212。上述金属化层 212,只要是具有优良的反光性和良好的导热性即可,例如,可以通过镀银(Ag)来形成的金属化层。

优选上述金属化层 212 具有反射所入射的光线的 50%以上的反光性,进一步优选具有反射所入射的光线的 70%以上的反光性。在本实施方式中,优选尽量在第 2 凹部的整个面上形成。另外,只要与各布线图案 211a

分离并能够保持电绝缘性，那么，金属化层 212 也可以形成为在第 1 凹部 210e 的内面上向外延伸的边缝 (hem) 状或凸缘状或放射状。在没有特别说明的情况下，后述的其他金属化层的材料和形成方法，与上述金属化层 212 相同。

下面，说明 LED 光源 2 的其他结构。

图 9 是表示本发明的 LED 光源 2 的结构例的剖视图。在图 9 中，LED 光源 2 具有：多个 LED 元件基板 302，作为以规定间隔排列成一系列或多列的多个发光元件搭载基板；被设置在 LED 元件基板 302 上的连接基板 303；散热元件 304，被设置在 LED 元件基板下面，作为散热片等的散热构件。

LED 元件基板 302 具有：陶瓷基板 321，作为用于搭载发光元件的基板；LED 芯片 322（对应于图 1 的双波长 LED 芯片 8a、红色 LED 波长芯片 8b），是作为被设置在陶瓷基板 321（对应于图 1 的模块基板 9）的发光源的发光元件的发光二极管；连接用导线 323（或布线导线），用于连接陶瓷基板 321 上的布线图案（未图示）的规定位置和 LED 芯片 322 电极。

陶瓷基板 321 具有良好的导热性，在其一方表面的中央部分上设有凹部。该凹部具有由中央部分较深的凹部 321a、和在较深的凹部 321a 周围形成的较浅的凹部 321b 所构成的两级结构。在较深的凹部 321a 内，将与发光面相反的面（背面）朝向陶瓷基板 321 来设置有一个或多个发出不同颜色光的 LED 芯片 322，并在布线图案（未图示）的规定位置上对该 LED 芯片 322 进行芯片贴装（die bond），其中，该布线图案被设置在凹部 321a 内。LED 芯片 322 的发光面侧的电极通过连接用导线，与布线图案（未图示）的规定位置进行引线接合（wire bond），其中，该布线图案被设置在较浅的凹部 321b 上。

连接基板 303，对应于排列在其下方的多个陶瓷基板 321 的各凹部或 LED 芯片 322 分别设置有窗部 331，该窗部 331 作为用于使来自 LED 元件基板 302 的光通过或透过的透光部，通过窗部 331 抑制来自 LED 芯片 322 的光的扩散。而且，连接基板 303 通过焊锡 332 等，将用于对 LED 芯片 322 供给电流的布线图案（未图示）和被设置在陶瓷基板 321 的发光面侧的上面的布线图案（未图示）连接在一起。

散热元件 304 的上面和陶瓷基板 321 的与发光面相反侧的面（背面，没有设置导电性图案）接合。由此，LED 芯片 322 所发出的热量仅经由陶瓷基板 321、以及用于将 LED 芯片 322 贴装到陶瓷基板 321 上的粘合剂而传导至散热元件 304。因此，较之于在散热元件 304 与 LED 芯片 322 之间夹设树脂基板和连接基板的现有技术，上述结构能够大幅度提高导热性，从而能够进行更有效的散热。

如上所述，根据本发明的光源模块，利用一个发光元件来发出双色的光（例如，蓝色和绿色），可以得到作为这些混合色的白色光（显示装置用的背光灯）。这样，较之仅由单色的发光元件构成的发光模块，能够缩小用于驱动（使其发光）发光元件的电路，从而可简化电路图案的配置。由此，可实现光源模块的小型化。另外，由于上述电路的缩小化，能够再追加一种颜色的发光元件，这样，通过对三种颜色（例如，蓝色、绿色、红色）的光进行混色从而可得到白色光，从而提高经由彩色滤光片的色彩再现性。

这里，在本发明的光源模块中，优选通过调整使上述发光元件发光的驱动电流来错开规定的峰值波长。这样，只调整驱动电流就能够调整成所期望的色度。另外，能够在组装光源模块之后对色度进行调整，所以非常方便。

而且，在本发明的光源模块中，具有：第 1 发光元件，以两种峰值波长进行发光；以及第 2 发光元件，以不同于上述两种峰值波长的峰值波长进行发光。根据上述结构，可以得到将三色（例如，蓝色、绿色、红色）光进行混合而形成的白色光，从而可提高经由彩色滤光片的色彩再现性。

而且，在本发明的光源模块中，优选上述第 1 发光元件具有蓝色光区的峰值波长和绿色光区的峰值波长，上述第 2 发光元件具有红色光区的峰值波长。这样，可适用于一般的 R、G、B 三色的彩色滤光片。

而且，在本发明的光源模块中，优选下述的结构，即：上述第 1 发光元件通过流过第 1 驱动电流而发光，上述第 2 发光元件通过流过第 2 驱动电流而发光。这样，通过分别驱动第 1 发光元件和第 2 发光元件，能够实现适于各发光元件的最佳驱动。

另外，在本发明的光源模块中，优选使上述第 1 驱动电流和上述第 2

驱动电流交替地流过上述第1发光元件和上述第2发光元件。这样，可并联连接第1发光元件和第2发光元件并对其进行驱动，从而能够缩小（简化）用于驱动发光元件的电路。

此外，在本发明的光源模块中，优选具备对第1驱动电流和第2驱动电流进行调整的调整电路。这样，即使在组装光源模块之后，也能够通过调整第1和第2驱动电路来调整混合色。

此外，在本发明的光源模块中，优选具有设定电路，在规定期间（时间）内，对上述第1驱动电流流过的时间和在该规定期间（时间）内上述第2驱动电流流过的时间进行设定。这样，可以调整第1和第2发光元件的点亮时间，从而即使在组装光源模块之后也能够调整其发光亮度。

另外，在本发明的光源模块中，优选上述设定电路将上述第1驱动电流流过的时间对上述第2驱动电流流过的时间比设定为1以上。由于第1发光元件是以一个元件发出双色的光，所以，各色的亮度容易变小。因此，通过将规定时间内的第1发光元件的发光时间设定得较长（将占空比设定得较高），能够得到期望亮度的混合色。

另外，在本发明的光源模块中，优选以交流方式流过上述第1和第2驱动电流。这样，能够简化驱动各发光元件的电路结构。

此外，在本发明的光源模块中，优选第1发光元件是具有蓝色光区的峰值波长和绿色光区的峰值波长的第1发光二极管，第2发光元件是具有红色光区的峰值波长的第2发光二极管。

进而，优选上述第1和第2发光二极管在两个节点之间电极性相反地并联连接。

另外，在本发明的光源模块中，优选具备：具有电绝缘性和导热性的陶瓷基板；第1凹部，被形成在上述陶瓷基板的厚度方向上，使得在上述陶瓷基板的表面形成光的射出口；在上述第1凹部中，在用于搭载上述发光元件的上述陶瓷基板的厚度方向上进一步形成的第2凹部；布线图案，在第1凹部及第2凹部的至少一方的内部形成，用于向该发光元件供电；以及在上述射出口的相反侧的上述陶瓷基板上，隔着上述第2凹部内的发光元件的搭载位置而形成的具有反光性的金属化层。而且，在本发明的光源模块中，优选具备具有电绝缘性和导热性的陶瓷基板；在该陶瓷基板上

设置有第1凹部和第2凹部，所述第1凹部在基板的厚度方向上形成，所述第2凹部在该第1凹部中并沿着基板的厚度方向形成，在上述第1凹部和第2凹部的至少一方内形成有布线图案，在上述第2凹部的底部部分设置有金属化层，上述发光元件设置在上述第2凹部内，光的射出口由上述第1凹部的开口构成。这样，能够抑制光源模块的温度上升。

此外，在本发明的光源模块中，还可以构成为如下，即具有：在表面侧设置了上述发光元件的基板、以及与该基板的背面和侧面的至少一方接合的散热构件，在上述发光元件和散热构件之间仅夹设有粘结剂和上述基板，该粘结剂用于将上述发光元件贴装在基板上。这样，能够抑制光源模块的温度上升。

此外，本发明的背光灯单元的特征在于，具有上述光源模块。

另外，本发明的液晶显示装置的特征在于，具有上述背光灯单元。

本发明的上述具体实施方式只是用于阐述本发明的技术内容的示例。本发明并不限于上述具体实施方式，不应对其进行狭义的解释。在本发明的与权利要求具有相同意图和范围内，可进行各种变更。

本发明的光源模块可适用于移动电话、PDF、汽车等的仪表板、监视器及电视机等的各种显示装置用的背光灯单元。

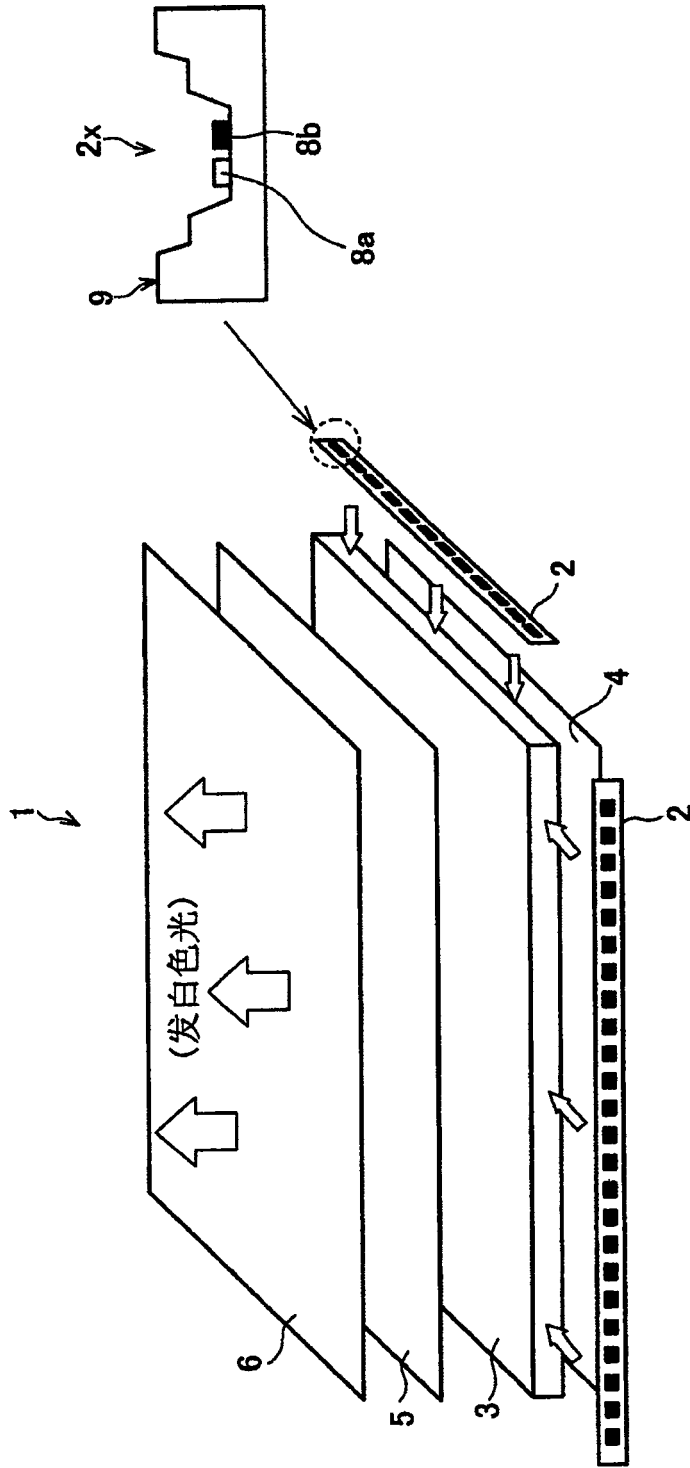
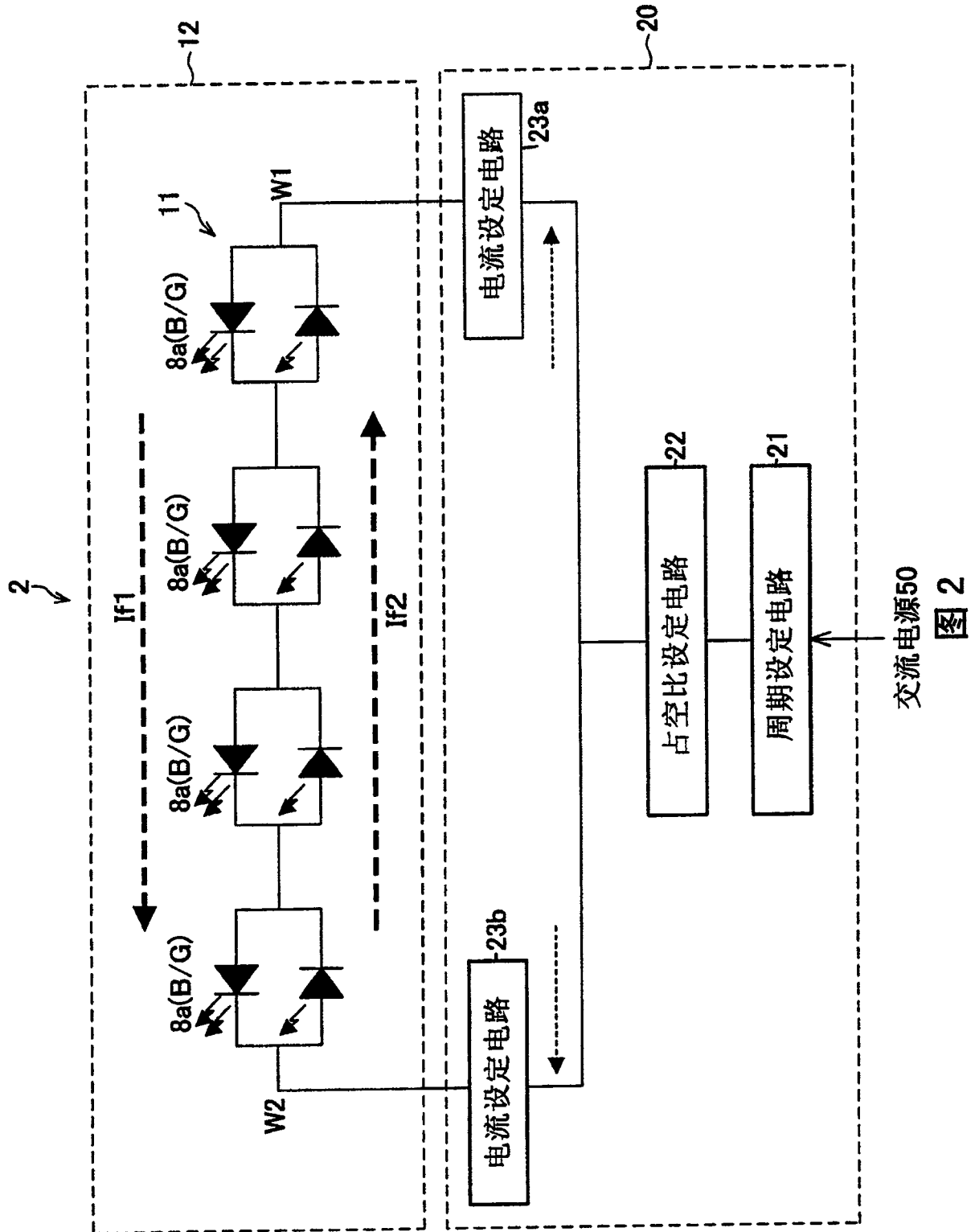


图 1



交流电源50

图 2

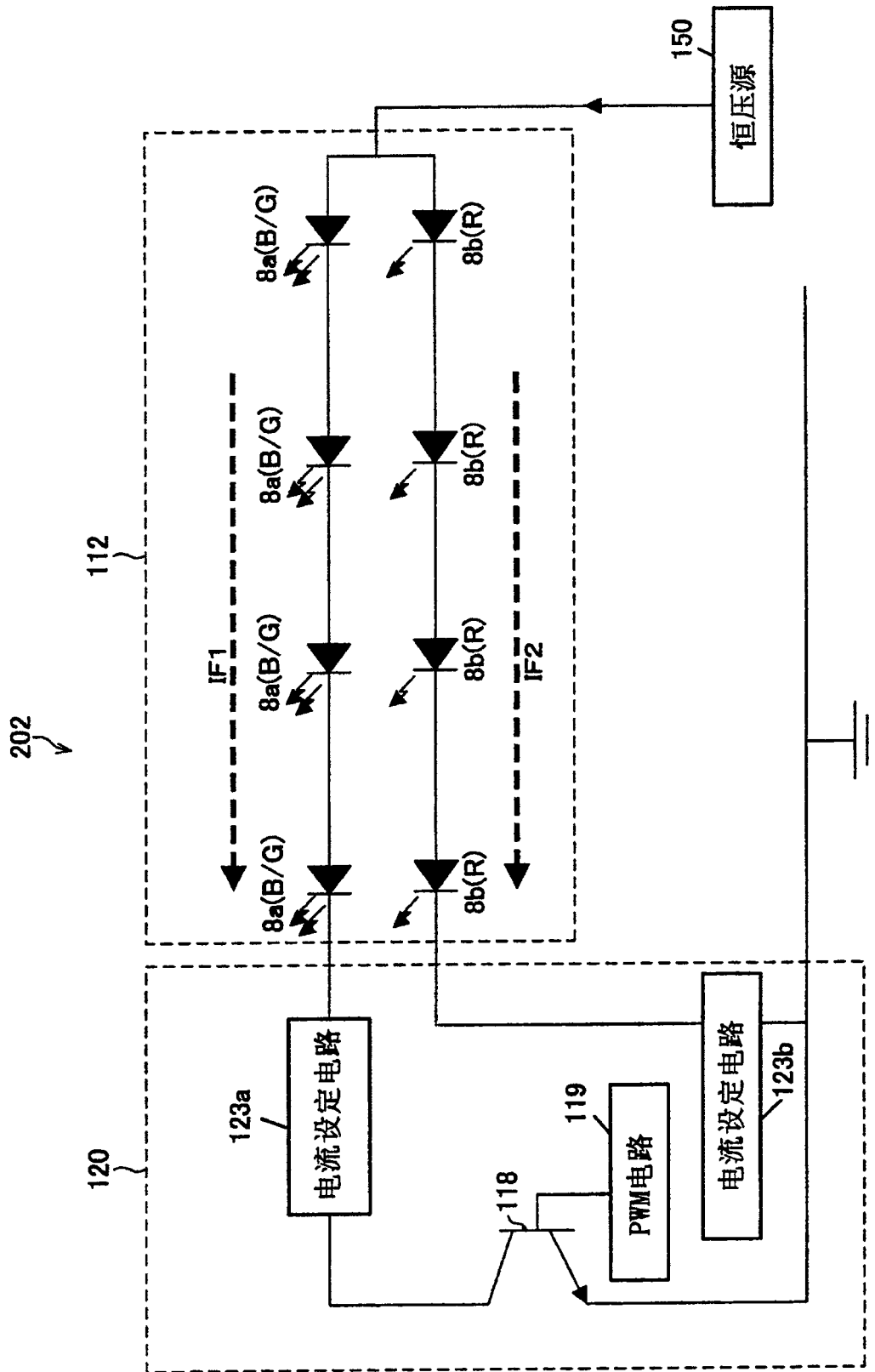


图 3

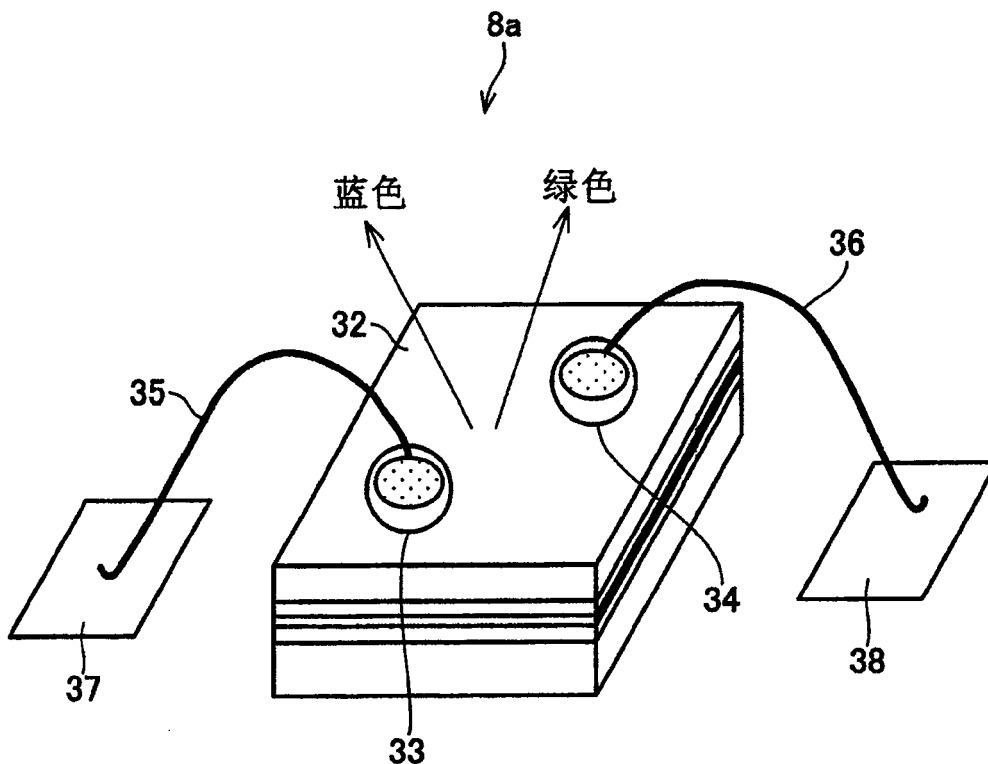


图 4

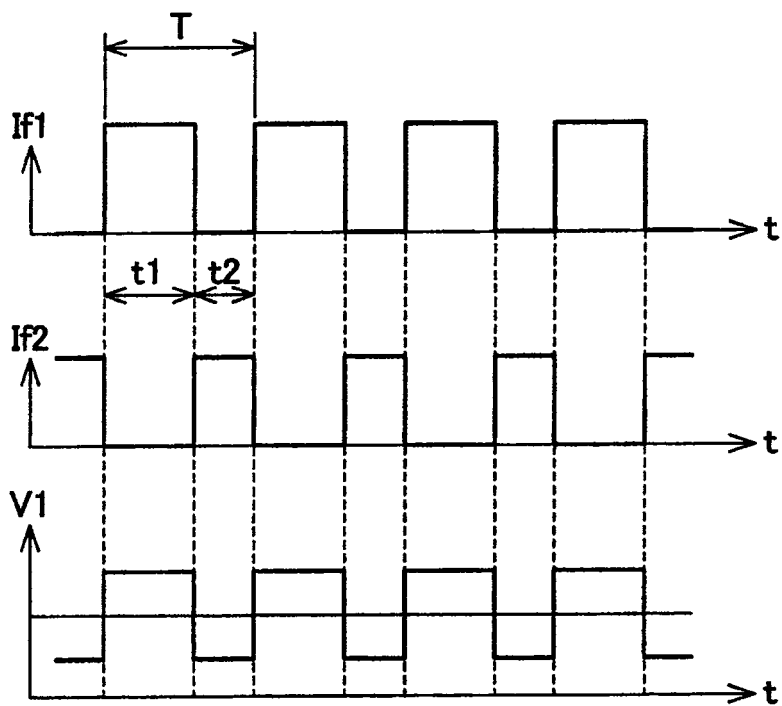


图 5

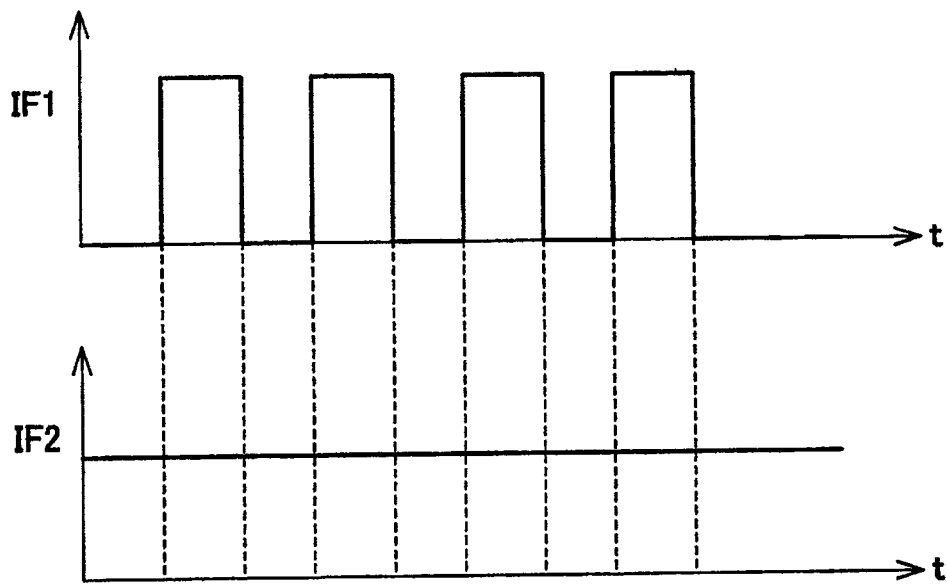


图 6

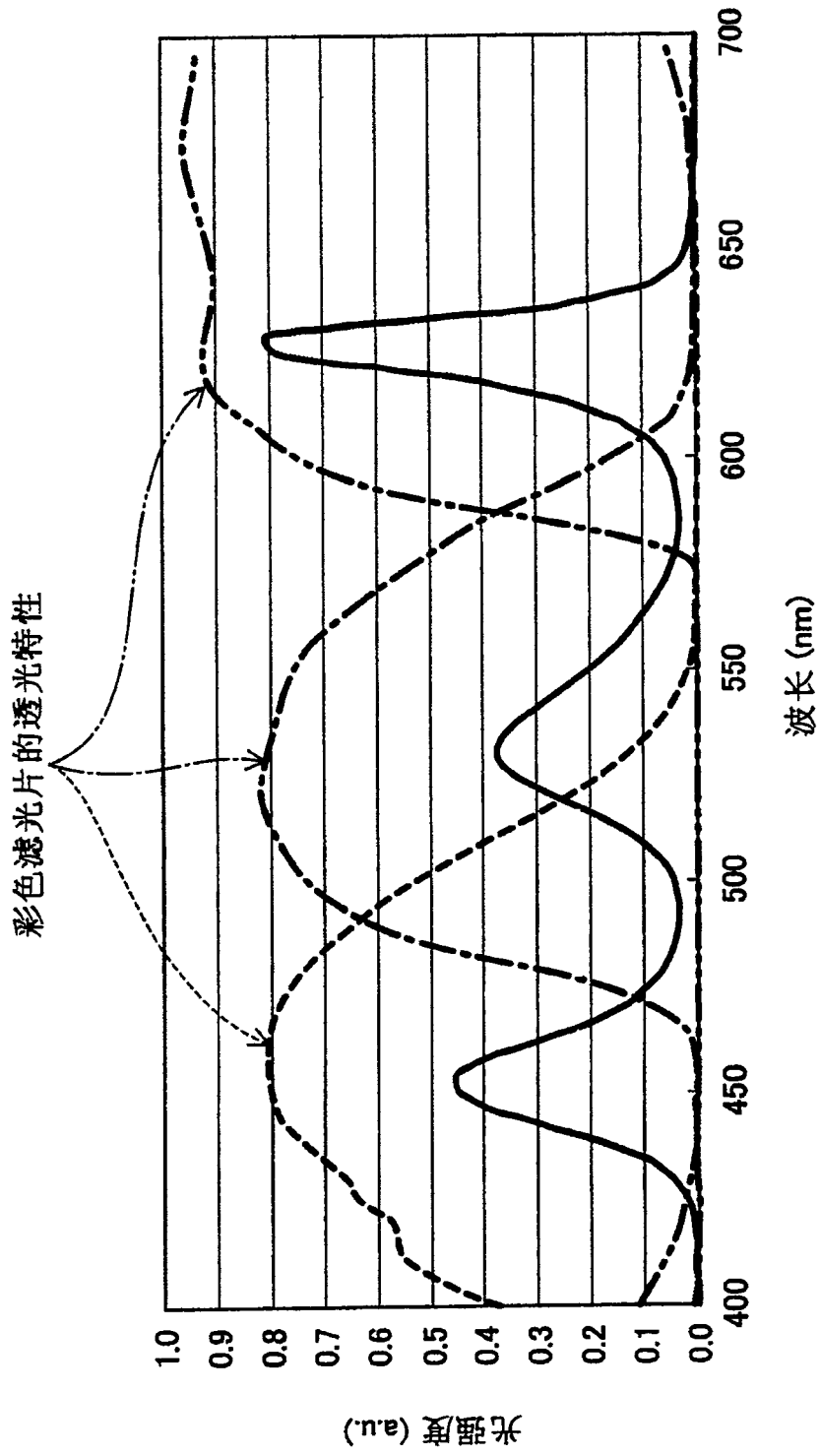


图 7

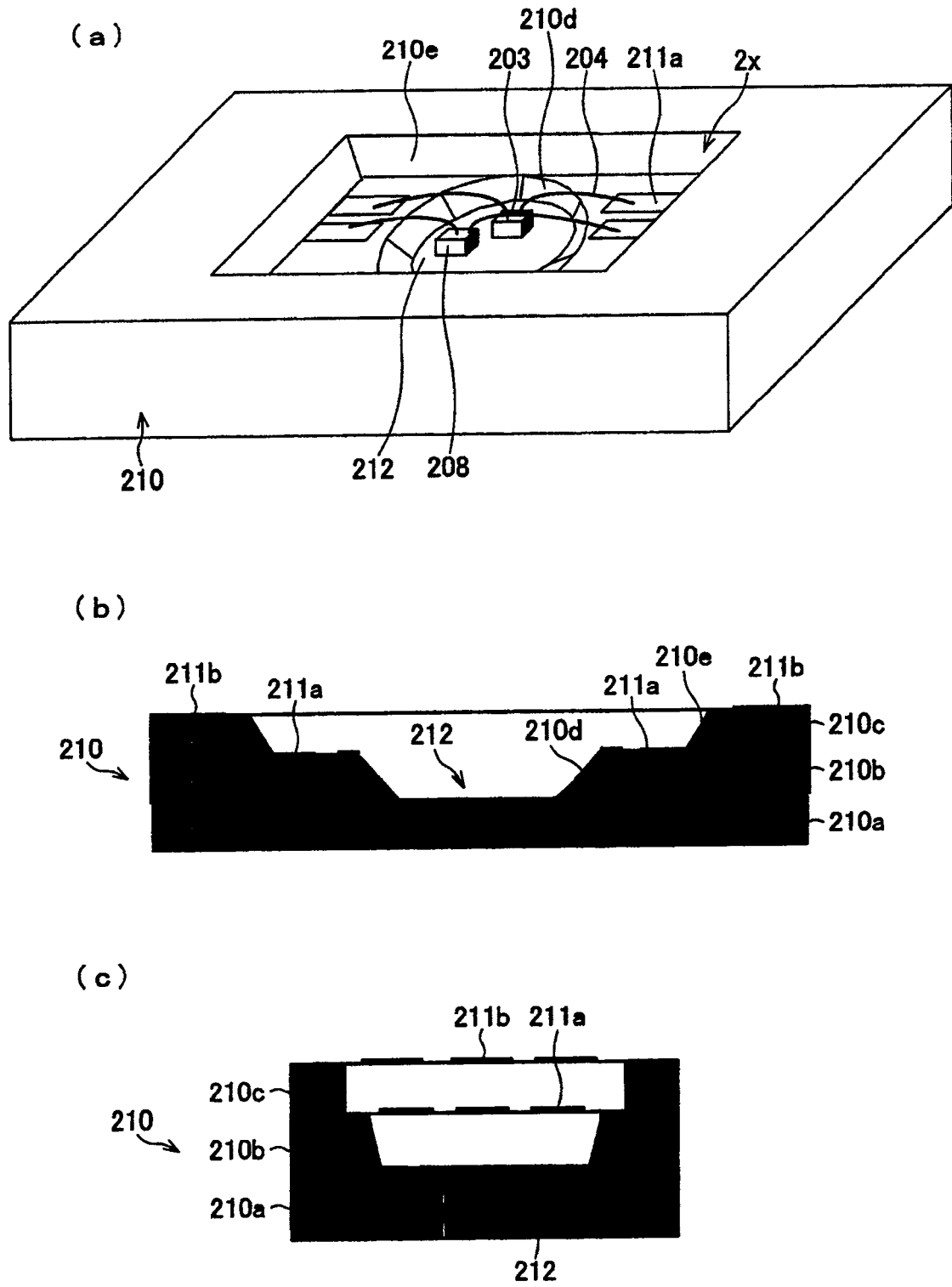


图 8

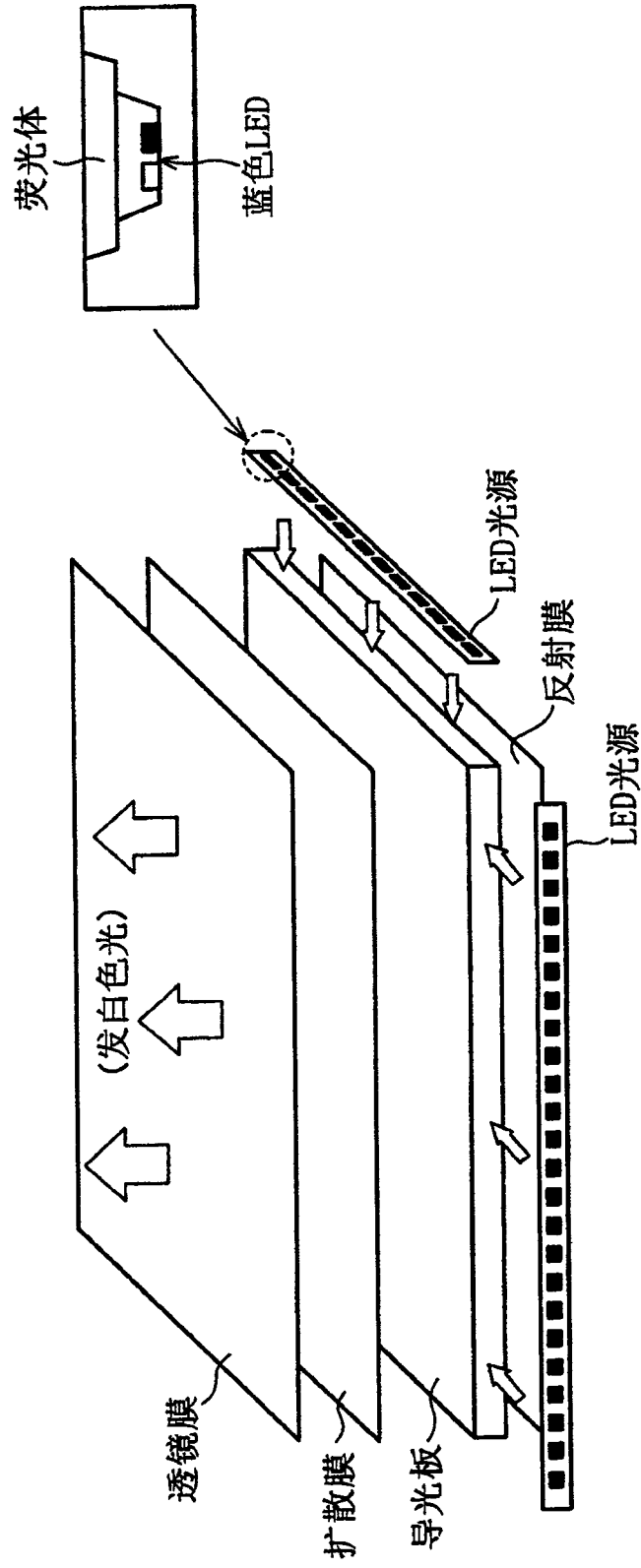


图 10

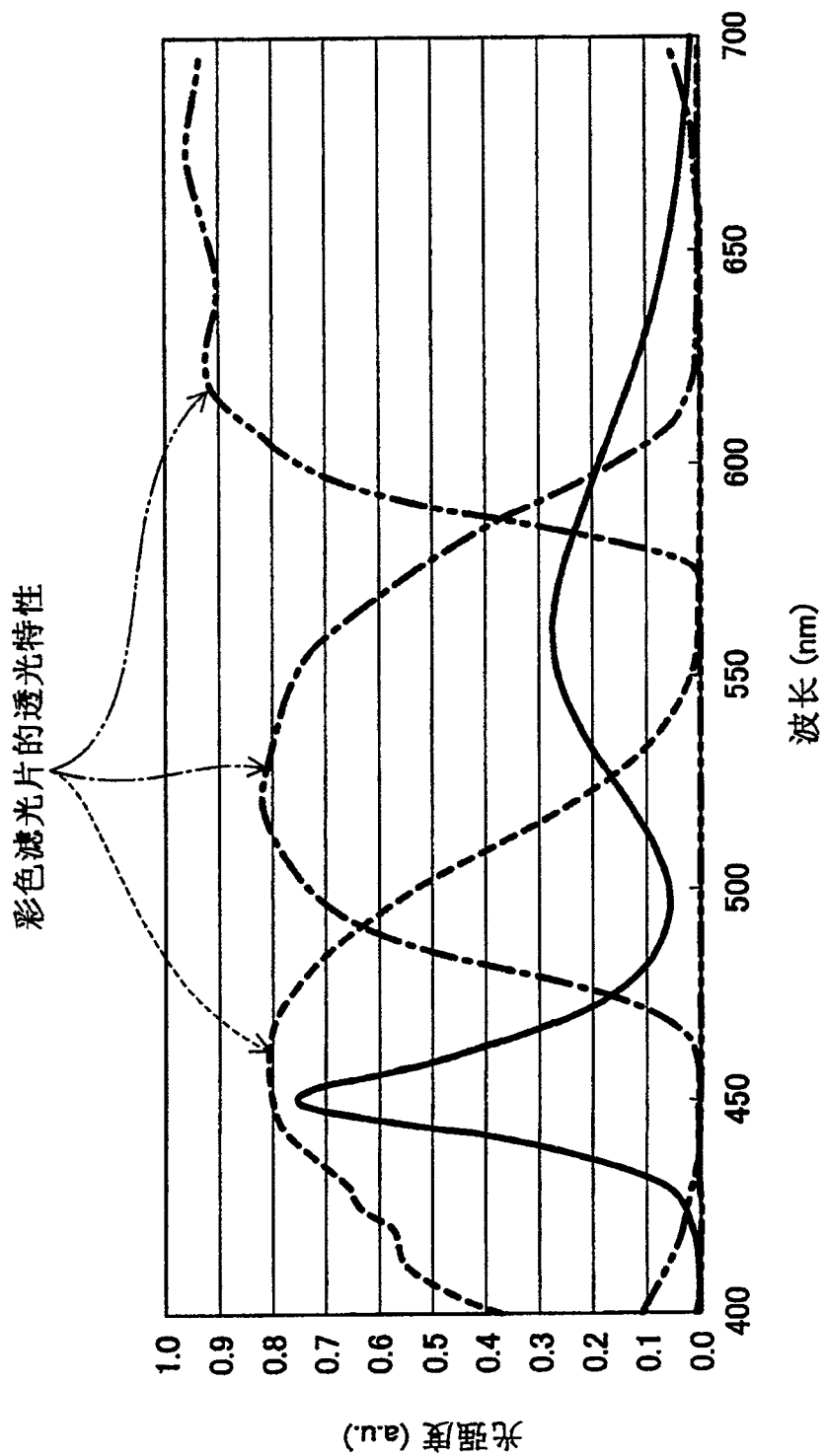


图 11

专利名称(译)	光源模块、背光灯单元和液晶显示装置		
公开(公告)号	CN100416379C	公开(公告)日	2008-09-03
申请号	CN200610068358.3	申请日	2006-03-30
[标]申请(专利权)人(译)	夏普株式会社		
申请(专利权)人(译)	夏普株式会社		
当前申请(专利权)人(译)	夏普株式会社		
[标]发明人	竹川浩 加藤正明 伊藤雅之 井之口司		
发明人	竹川浩 加藤正明 伊藤雅之 井之口司		
IPC分类号	G02F1/13357 G02F1/133 G09G3/34 G02F1/1335 H01L33/08		
CPC分类号	H05B33/0821 H05B33/0818 H01L2224/48465 H05B33/0857 H01L25/0753 G02F1/133609 H05B45/20 H05B45/37 H05B45/40 H01L2224/48091 H01L2924/00014		
代理人(译)	李香兰		
优先权	2005104900 2005-03-31 JP		
其他公开文献	CN1841160A		
外部链接	Espacenet SIPO		

摘要(译)

本发明提供一种光源模块。该光源模块用于显示装置的背光灯单元，具有：以两种峰值波长进行发光的第1发光元件，以不同于上述两种峰值波长的峰值波长进行发光的第2发光元件。由此，能够实现光源模块的小型化和提高经由彩色滤光片的色彩再现性。

