



# [12] 发明专利申请公开说明书

[21] 申请号 200410035145.1

[43] 公开日 2004年10月27日

[11] 公开号 CN 1540400A

[22] 申请日 2004.4.23

[21] 申请号 200410035145.1

[30] 优先权

[32] 2003.4.24 [33] JP [31] 2003-119370

[71] 申请人 夏普株式会社

地址 日本大阪府

[72] 发明人 田中俊行 小西郁二 菊池克浩

[74] 专利代理机构 上海专利商标事务所

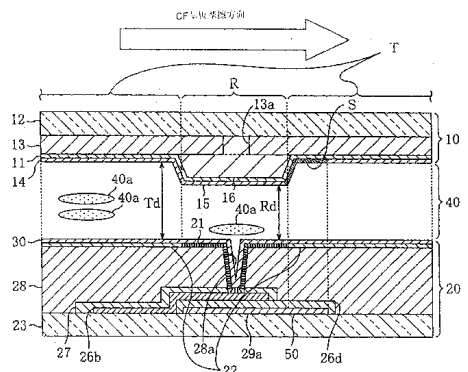
代理人 包于俊

权利要求书2页 说明书14页 附图12页

[54] 发明名称 液晶显示装置

[57] 摘要

在透射反射两用型的液晶显示板中，在像素电极基板和其对向电极基板中的至少一个基板上具有凸部，设置的凸部使反射区域的液晶层的层厚小于透射区域的液晶层的层厚，在辅助电容电极部、信号布线，扫描布线等已有要素形成时，用与该已有要素相同的材料形成对因凸部周围的摩擦不足部分所发生的取向不良区进行遮光的遮光部。这样，不增加制造工序就能抑制由所述取向不良区所引起的显示品位的降低。



1、一种液晶显示装置，其特征在于，具备：

具有与像素对应设置的透射用像素电极部和反射用像素电极部的像素电极基板、

具有对向电极部并与所述像素电极基板对向配置的对向电极基板、以及配置于所述像素电极基板与所述对向电极基板之间的液晶层，

所述像素具有与所述透射用像素电极部对应的透射区域、及与所述反射用像素电极部对应的反射区域，

所述像素电极基板及所述对向电极基板中的至少一个电极基板具有凸部，设置的凸部使得所述反射区域的液晶层的层厚小于所述透射区域的液晶层层厚，

对具有所述凸部的电极基板的液晶层一侧的表面进行规定方向的摩擦处理，

具备对由于所述凸部周围的摩擦不足部分而引起的所述液晶层所形成的取向不良区进行遮光的遮光部，

所述遮光部在已有要素形成时，用与该已有要素相同材料形成。

2、如权利要求1所述的液晶显示装置，其特征在于，

所述像素电极基板具有为了与所述像素的反射用像素电极部共同构成辅助电容而形成的辅助电容电极部，

所述遮光部在所述辅助电容电极部形成时，用与该辅助电容电极部相同材料形成。

3、如权利要求1所述的液晶显示装置，其特征在于，

所述像素电极基板具有为了对所述像素的所述透射用像素电极部和所述反射用像素电极部供给信号而形成的布线，

所述遮光部在所述布线形成时，用与该布线相同材料形成。

4、如权利要求1所述的液晶显示装置，其特征在于，

所述像素电极基板具有为了与所述像素的反射用像素电极部共同构成辅助电容而形成的辅助电容电极部、以及为了对所述像素的所述透射用像素电极部和所述反射用像素电极部供给信号而形成的布线，

所述遮光部中的一部分在所述辅助电容电极部形成时，用与该辅助电容电

极部相同材料形成，

所述遮光部中的剩余部分在所述布线形成时，用与该布线相同材料形成。

5、如权利要求 1 所述的液晶显示装置，其特征在于，

所述遮光部这样设置，使其对与所述摩擦方向的所述凸部的下游侧附近部分相对应的取向不良区进行遮光。

6、如权利要求 5 所述的液晶显示装置，其特征在于，

所述遮光部进一步这样设置，使其对与所述摩擦方向的所述凸部的上游侧附近部分相对应的取向不良区进行遮光。

7、如权利要求 6 所述的液晶显示装置，其特征在于，

所述凸部这样设置，使其与所述摩擦方向交叉且在与基板面平行的方向上横跨所述像素。

8、如权利要求 6 所述的液晶显示装置，其特征在于，

所述遮光部进一步这样设置，使其对与所述凸部的两侧附近部分相对应的取向不良区进行遮光。

## 液晶显示装置

## 发明领域

本发明涉及用于透射反射两用型的液晶显示装置的液晶显示板。

## 背景技术

近年来，液晶显示装置充分发挥其厚度薄且低功耗的特长，广泛地用于文字处理器、个人计算机等 OA 设备或电子笔记本等便携信息设备中，或用作摄录一体型 VTR 的监视器等。

液晶显示器分为透射型与反射型两大类。即，液晶显示装置由于不是像 CRT(布劳恩管)或 EL(电致发光)等那样的主动发光型的显示装置，故在透射型中用配置于液晶板背后的照明装置(所谓背光源)的光进行显示，另一方面，反射型中用环境光进行显示。

具体来说两者的优缺点是，在透射型中，优点是出于用背光源，故受到周围亮度的影响小，能进行亮度高的对比度显示，缺点是仅背光源部分的功耗就大(约全部功耗的 50%以上)。而且，还存在缺点是，在非常明亮的使用环境下(例如晴天室外)，观看性下降，或为了维持观看性而提高背光源的亮度，则进一步增大功耗。另一方面，在反射型中，优点是不需要背光源，因而耗电极少，但缺点是，显示亮度或对比度受到周围亮度等使用环境的影响大。特别在暗的使用环境中，缺点是观看性非常差。

因此，作为排除两者缺点同时兼有两者优点的液晶显示装置，则提出具有以透射型及反射型两种模式进行显示的功能的透射反射两用型液晶显示装置。

这种透射反射两用型液晶显示装置如图 12 的剖面示意图所示，各像素具有将从图上方入射的环境光进行反射的反射用像素电极部 101 与使从图下方入射的背光进行透射的透射用像素电极部 102，能够同时使用两种显示模式，或根据使用环境(周围的亮度)进行透射模式与反射模式显示的切换。因此，透射反射两用型液晶显示装置兼有反射型液晶显示装置所具有的低功耗优点及透射型液晶显示装置所具有的受环境亮度的影响小且能进行高亮度、高对比度的显示的优点，而且也能抑制在非常明亮的使用环境中观看性降低那种透射型液

晶显示装置的缺点。

此外，上述的透射反射两用型液晶显示装置中，关于对向电极基板 103 与像素电极基板 104 之间的液晶层 105 的层厚，必须使反射区域 R 的层厚  $R_d$  比透射区域 T 的层厚  $T_d$  来得小(例如约为  $1/2(R_d \approx T_d \times 1/2)$ )，因此在以往，如美国登录专利 6195140 号(日本特愿平 11-101992 号)、美国登录专利 6295109 号、美国公开专利 2003-0117551 号、美国申请专利 10/260248 号的各公报等分别所述的那样，通过在像素电极基板 104 的反射区域 R 部分设置凸部 106，在该凸部 106 上配置反射用像素电极部 101，这样使反射区域 R 的液晶层 105 的层厚  $R_d$  减小一凸部 106 的板厚方向尺寸部分。

### 发明内容

可是，在上述透射反射两用型液晶显示装置中所用的液晶显示板中，对像素电极基板 104 施加摩擦处理时，在凸部 106 的周围(特别在透射区域 T 的凸部 106 的摩擦方向下游侧(图 12 的右侧)部分)，凸部 106 产生相对于摩擦的背面部分，即产生未进行充分摩擦处理、对液晶分子 105a 的取向限制力变弱的摩擦不足部分 S。

于是，与该摩擦不足部分相对应的液晶层 105 的区域，便成为观看的取向不良区，因此，以往一直存在使显示品位降低(特别在透射显示模式时)的难点。此外，这个问题在凸部 106 不配置于像素电极基板 104 而配置于对向电极基板时，也照样产生。

对于这种情况，也可考虑另外形成遮光部，用该遮光部对上述的取向不良区进行遮光。

但是当形成这种遮光部时，制造工序便增加，因而担心导致相应增大制造成本。

本发明正是鉴于上述各点而作，其主要目的在于，在各像素具有反射区域与透射区域、并在像素电极基板和对向电极基板中至少一方具备使反射区域中的液晶层的层厚小于透射区域中的液晶层的层厚的凸部的透射反射型液晶显示装置中，使其能不增加制造工序、而可抑制因凸部周围的摩擦不足部分所产生的取向不良区引起的显示品位的下降。

为达到上述目的，本发明中，在与像素电极部对应形成的信号存储用的辅助电容电极部、及为了将信号供给像素电极部而形成的信号布线和扫描布线等的已有

要素形成时,采用与该已有要素相同的材料形成遮光部,通过这样能够不增加制造工序,而对因凸部周围的摩擦不足部分所引起的取向不良区进行遮光。

又,遮光部既可以在1种已有要素形成时用与其相同材料形成,也可以在多种已有要素各自形成时用与它们相同材料分别形成。

又,遮光部既可以将已有要素延伸设置、而与已有要素一体形成,也可以与已有要素分别形成,还可以将这两种情况混合使用。

#### 附图说明

图1为图2的I-I线剖面图。

图2为表示本发明实施形态1的液晶显示装置的液晶显示板中的TFT基板的主要部分构成平面示意图。

图3A~图3N为分阶段地表示TFT基板中的一直到形成保护层的各工序的剖面示意图。

图4为表示本发明实施形态2的液晶显示装置的液晶显示板中的TFT基板的主要部分构成的与图2相当的示意图。

图5为表示本发明实施形态3的液晶显示装置的液晶显示板中的主要部分构成的与图1相当的示意图。

图6为表示本发明实施形态4的液晶显示装置的液晶显示板中的TFT基板的主要部分构成的与图2相当的示意图。

图7表示实施形态4的变形例的与图2相当的示意图。

图8为表示本发明实施形态5的液晶显示装置的液晶显示板中的TFT基板的主要部分构成的与图2相当的示意图。

图9表示实施形态5的变形例的与图2相当的图。

图10为模式地表示本发明实施形态6的液晶显示装置的液晶显示板中的TFT基板的主要部分构成的与图2相当的示意图。

图11为计算Cs电极部在扫描布线方向和信号布线方向各延伸量用的说明图。

图12为表示以往的液晶显示装置的液晶显示板的主要部分构成的与图1相当的示意图。

#### 具体实施方式

以下根据附图说明本发明的实施形态。

(实施形态 1)

图 1 及图 2 为表示本发明实施形态 1 的透射反射两用型液晶显示装置的液晶显示板中的主要部分构成的示意图，该液晶显示装置是同时使用透射显示模式与反射显示模式进行显示的装置。图 1 表示图 2 的 I-I 线剖面图，图 2 为表示从对向电极基板侧看到的像素电极基板的平面不意图。

本液晶显示装置的液晶显示板具备作为像素电极基板的 TFT 基板 20 与作为对向电极基板的滤色片基板 10(以下称作 CF 基板)，所述像素电极基板的每个像素具有反射用像素电极部 21 和透射用像素电极部 22(图 2 中均省略图示)，所述对向电极基板具有对向电极部 11，且这样配置该对向电极部 11，使其与 TFT 基板 20 中的各像素的反射用像素电极部 21 和透射用像素电极部 22 相对。TFT 基板 20 中，各反射用像素电极部 21 被配置于像素的大致中间部位，而各透射用像素电极部 22 被配置于各像素的周边部，使包围对应的反射用像素电极部 21，另一方面，设置 CF 基板 10 的对向电极部 11，使其跨过多个像素。在这两基板 20、10 间配置液晶层 40。该液晶显示板是 ECB(电控双折射性)模式，它是利用电场使液晶层 40 的液晶分子 40a 的排列改变，并利用这时液晶层 40 的双折射性，来控制入射光的通过或遮断。在 TFT 基板 20 一侧(图 1 的下侧)配置着背光源，这在图中省略。

TFT 基板 20 具有由玻璃等的电气绝缘性透明材料构成的透明基板 23，在该透明基板 23 上，互相交叉矩阵状配置为了将信号供给各像素的反射用像素电极部 21 和透射用像素电极部 22 的多条信号布线 24 与多条扫描布线 25。在这些多条信号布线 24 与多条扫描布线 25 的各交点附近，设置 TFT26(薄膜晶体管)。各 TFT21 有源极 26a、漏极 26b 及栅极 26c，在源极 26a 和漏极 26b 与栅极 26c 之间配置栅绝缘膜 26d。另外，源极 26a 及栅极 26c 分别与信号布线 24 及扫描布线 25 电气连接。又，漏极 26b 延长设置至像素的大致中央部，与源极 26a 一起由保护层 27 所覆盖。

在信号布线 24、扫描布线 25 及 TFT26 之上层叠绝缘层 28，反射用像素电极部 21 和透射用像素电极部 22 配置于该绝缘层 28 上。在反射用像素电极部 21 的大致中间部位的板厚度方向上，在对应的绝缘层 28 的部位，形成在层厚方向贯通该绝缘层 28 的接触孔 28a，反射用像素电极部 21 经由该接触孔 28a，

与 TFT26 的漏极 26b 电气连接。又, 在绝缘层 28 的透明基板 23 一侧, 配置电容电极布线 29, 使其与扫描布线 25 平行延伸。该电容电极布线 29 在板厚度方向上与反射用像素电极部 21 相对, 形成信号存储用辅助电容电极部 29a(以下称作 Cs 电极部)。又, 在辅助电容电极线 29 和 Cs 电极部 29a 上, 延伸设置 TFT26 的栅极绝缘膜 26d。

反射用像素电极部 21 由例如铝(Al)等将光反射的金属反射膜构成。另一方面, 透射用像素电极部 22 由例如 ITO(铟锡氧化物)等透光的透明导电膜构成, 且在该反射用像素电极部 21 侧的端面中, 与该反射用像素电极部 21 的端面电气连接。在该反射用像素电极部 21 和透射用像素电极部 22 上, 设置在规定方向上进行摩擦处理的取向膜 30, 这样, 使 TFT 基板 20 的界面附近的液晶层 40 的液晶分子 40a, 相对于该 TFT 基板 20 平行地且在上述规定方向上取向。又, 本实施形态中, 端面相互间以对接的状态连接反射用像素电极部 21 的金属反射膜与透射用像素电极部 22 的透明导电膜, 但也可以使金属反射膜的端部与透明导电膜的端部重叠连接。此外, 也可将透射用像素电极部 22 的透明导电膜延伸设置于反射用像素电极部 21 一侧, 再将金属反射膜配置于该透明导电膜的延伸部分上, 来构成反射用像素电极部 21。

另一方面, CF 基板 10 也具有由玻璃等的电气绝缘性透明材料构成的透明基板 12。在该透明基板 12 的液晶层 40 一侧, 对每个像素设置滤色片层 13。这时, 在板厚方向与反射用像素电极部 21 的大致中间部位对应的滤色片层 13 的部位上, 设置在层厚方向上贯通该滤色片层 13 的开口部 13a, 对向电极部 11 设于该滤色片层 13 上。该对向电极部 11 也与透射用像素电极部 22 的情况相同, 由 ITO 等的透明导电膜构成。此外, 在对向电极部 11 上, 设置沿图 1 和图 2 中分别用箭头所示的规定方向(图 1 的向右方向和图 2 的向上方向)进行摩擦处理的取向膜 14, 这样便使处于 CF 基板 10 的界面附近的液晶层 40 的液晶分子 40a 相对该 CF 基板 10 平行且沿上述规定的方向(摩擦方向)取向。

各像素中, 将与上述的反射用像素电极部 21 对应的区域作为反射区域 R, 该反射区域 R 在反射显示模式时, 利用反射用像素电极部 21, 使从 CF 基板 10 一侧(图 1 的上侧)入射到本液晶显示板内的光产生反射, 并从 CF 基板 10 一侧出射。另一方面, 将与上述透射用像素电极部 22 对应的区域作为透射区域 T, 该透射区域 T 在透射显示模式时使从本液晶显示板的 TFT 基板 20 一侧(图 1 下侧)入射到该板内的背光源的光产生透射, 并从 CF 基板 10 一侧出射。

本实施形态在上述的 CF 基板 10 上,配置每个像素所设的多间隙用的多个凸部 15,使反射区域 R 中的液晶层 40 的层厚  $R_d$  比透射区域 T 中的液晶层 40 的层厚  $T_d$  来得小 ( $R_d < T_d$ )。又,图 2 的双点划线近似表示凸部 15 的顶面轮廓。

具体地说,在滤色片层 13 中的各反射区域 R 的部分与对向电极部 11 的部分之间,配置透明层 16,所设置的透明层 16 使该对向电极部 11 的部分向着在板厚度方向上对应的反射用像素电极部 21 的一侧(图 1 的下侧)隆起,上述的各凸部 15 由该透明层 16 所形成。这时,凸部 15 顶面的平面形状及其大小与反射用像素电极部 21 的平面形状及其大小大致相同。

如上所述,由于凸部 15 由透明层 16 形成,因此能够通过加厚滤色片层 13 的层厚来形成凸部时所产生的反射区域 R 中的光透射率降低的情况。而且,在滤色片层 13 的开口部 13a 中,充填了透明层 16 的一部分,这样,与滤色片层 13 上没有这种开口部 13a 的情况相比,对滤色片层 13 的功能没有大的影响,而可提高反射区域 R 中的光透射率。此外,作为形成这种透明层 16 的方法,举例说,可在透明基板 12 上形成由负片型透明丙烯酸树脂系感光材料构成的膜,利用活性光将其曝光成规定形状的图形,然后用丙烯酸基显影液进行显影,并水洗,除去未曝光部分,然后进行热处理。此外也可通过刻蚀产生图形或印刷、转印等来设置。

然后,本实施形态中,如图 1 和图 2 所示,各 Cs 电极部 29a 相对于凸部 15 向摩擦方向下游侧延伸设置,使其对 CF 基板 10 上的凸部 15 在摩擦方向下游侧(图 1 的右侧及图 2 的上侧)附近的摩擦不足部分 S 发生的取向不良区 D 进行遮光,利用该延伸设置部分构成本发生的遮光部 50。又,对于凸部 15 的摩擦方向上游侧(图 1 的左侧和图 2 的下侧)附近部分,由于比较,不容易发生摩擦处理不足,因此 Cs 电极部 29a 的摩擦方向上游侧端部相对于凸部 15 顶面的摩擦方向上游侧端部,配置于摩擦方向的大致相同位置上。

这里,根据图 3A~图 3N,说明上述构成的液晶显示板的 TFT 基板 20 中的一直到形成保护层 27 的制造工序。

#### [工序 1]

洗净透明基板 23(参看图 3A)。

#### [工序 2]

如图 3B 所示,为了在透明基板 23 上,除了形成扫描布线 25、栅极 26c,电容电极布线 29、Cs 电极部 29a 之外,还形成由该 Cs 电极部 29a 的延伸部分

构成的遮光部 50，利用溅射法形成 TaN/Ta/TaN 膜。

[工序 3]

如图 3C 所示，在上述 TaN/Ta/TaN 膜上形成光刻胶膜。

[工序 4]

隔着光掩膜，对上述光刻胶膜照射 UV 光(参看图 3D)。这时，光掩膜的遮光部分按扫描布线 25、栅极 26c、电容电极布线 29、Cs 电极部 29a 的形状形成图形，与各 Cs 电极部 29a 相当的遮光部分完成向摩擦方向下游侧仅延伸规定的摩擦方向尺寸的形状，形成 2 个遮光部 50、50。

[工序 5]

如图 3E 所示，通过用  $CF_4$  与  $O_2$  的混合气体进行的干法刻蚀，除去上述 TaN/Ta/TaN 膜的不要部分。这样，形成了扫描布线 25、栅极 26c、电容电极布线 29、Cs 电极部 29a 以及遮光部 50。也就是说，本例中，在扫描布线 25、Cs 电极部 29a 的形成时，用与扫描布线 25 和 Cs 电极部 29a 同样的材料同时形成各遮光部 50。

[工序 6]

如图 3F 所示，剥离残留的光刻胶膜。

[工序 7]

利用阳极氧化法将栅极 26c 的表面进行氧化，生成  $Ta_2O_5$ (参看图 3G)。

[工序 8]

利用等离子体 CVD，大致在整个表面形成栅绝缘膜 26d(例如  $SiN_x$  膜)(参看图 3H)。

[工序 9]

在与栅极 26c 对应的栅极绝缘膜 26d 的部位上，利用等离子体 CVD 法，形成非晶硅  $n^-$  层(参看图 3I)。

[工序 10]

利用等离子体 CVD 法，在上述非晶硅  $n^-$  层上形成非晶硅  $n^+$  层。

[工序 11]

利用干法刻蚀，将上述的  $n^+$  层及  $n^-$  层同时形成图形。

[工序 12]

如图 3J 所示，利用溅射法依次在上述非晶硅  $n^+$  层上形成 ITO 膜，再在该 ITO 膜上形成 Ta/TaN 膜。

## [工序 13]

如图 3K 所示,利用干法刻蚀将上述 Ta/TaN 膜形成图形,形成信号布线 24。

## [工序 14]

如图 3L 所示,利用湿法刻蚀,将工序 12 形成的 ITO 膜形成图形。

## [工序 15]

利用干法刻蚀,将上述的  $n^+$  层分离成源极 26a 侧与漏极 26b 侧。这时,也对上述  $n$  层的一部分进行刻蚀。在该工序中如图 3M 所示,完成 TFT26 的源极 26a 和漏极 26b。

## [工序 16]

利用等离子体 CVD 法,如图 3N 所示,形成为得到保护层 27 的  $\text{SiN}_x$  膜。

## [工序 17]

利用湿法刻蚀将上述  $\text{SiN}_x$  膜形成图形,形成保护层 27。

通过上述工序 1~工序 17,在透明基板 23 上完成 TFT26、信号布线 24、扫描布线 25、电容电极布线 29、Cs 电极部 29a 以及遮光部 50。即是说,本实施形态只在工序 4 中改变光掩膜,便完成遮光部 50。此后,依次形成绝缘层 28、反射用像素电极部 21、透射用像素电极部 22 以及取向膜 30,就得到 TFT 基板 20。

以下,对上述构成的液晶显示装置的液晶显示板,就为了研究透明层 16 的层厚  $W_d$ (凸部 15 的高度)与由于凸部 15 的摩擦方向下游侧附近的摩擦不足部分 S 所产生的取向不良区 D 的摩擦方向尺寸的关系而进行的实验加以说明。

作为实验的方法,是根据反射区域 R 和透射区域 T 中的各液晶层 40 的层厚  $R_d$ 、 $T_d$ ,做成透明层 16 的层厚  $W_d$  互不相同的实验例 1~实验例 3 的 3 个液晶显示板模型,对各实验例测量上述取向不良区 D 的摩擦方向尺寸。

实验例 1,分别取反射区域 R 和透射区域 T 中的各液晶层 40 的层厚  $R_d$ 、 $T_d$  为  $R_d=2.5\mu\text{m}$  和  $T_d=5\mu\text{m}$ 。即透明层 16 的层厚  $W_d$  为  $W_d=2.5\mu\text{m}(=5.0-2.5)$ 。

实验例 2,分别取反射区域 R 和透射区域 T 中的各液晶层 40 的层厚  $R_d$ 、 $T_d$  为  $R_d=3.0\mu\text{m}$  和  $T_d=4.0\mu\text{m}$ 。即透明层 16 的层厚  $W_d$  为  $W_d=1.0\mu\text{m}(=4.0-3.0)$ 。

实验例 3,分别取反射区域 R 和透射区域 T 中的各液晶层 40 的层厚  $R_d$ 、 $T_d$  为  $R_d=2.0\text{mm}$  和  $T_d=5.5\text{mm}$ 。即透明层 16 的层厚  $W_d$  为  $W_d=3.5\text{mm}(=5.5-2.0)$ 。

以上结果一并示于下表(单位:  $\mu\text{m}$ )

表 1

	反射区域 的层厚 $R_d$	透射区域 的层厚 $T_d$	凸部的高度 $W_d$	取向不良区 的尺寸 $M$
实验例 1	2.5	5.0	2.5	2.0
实验例 2	3.0	4.0	1.0	1.0
实验例 3	2.0	5.5	3.5	3.0

如上表所示, 实验例 1、实验例 2 以及实验例 3 中的取向不良区 D 的各摩擦方向尺寸  $M$  分别为  $2.0\mu\text{m}$ 、 $1.0\mu\text{m}$  以及  $3.0\mu\text{m}$ 。由此可判定, 作为 Cs 电极部 29a 的向摩擦方向下游侧的延伸量、即遮光部 50 的摩擦方向尺寸  $M$  必须大于  $1\text{mm}$  ( $M \geq 1\text{mm}$ )。

因此, 根据本实施形态, 透射反射两用型液晶显示装置的各像素具有反射区域 R 及透射区域 T, 并在 CF 基板 10 一侧与各反射区域 R 对应设置多个凸部 15, 使反射区域 R 中的液晶层 40 的层厚  $R_d$  小于透射区域 T 中的液晶层 40 的层厚  $T_d$ , 在这种透射反射两用型的液晶显示装置中, 由于在形成 TFT 基板 20 的 Cs 电极部 29a 时, 通过将各 Cs 电极部 29a 延伸至摩擦方向下游侧, 能够与 Cs 电极部 29a 同时且用相同材料形成遮光部 50, 对因 CF 基板 10 上的各凸部 15 在摩擦方向下游附近的摩擦不足部分 S 而发生的取向不良区 D 进行遮光, 因此能不增加液晶显示板的制造工序, 而能抑制由这种取向不良区 D 引起的透射显示模式时的显示品位的下降。

又, 上述实施形态中, 是对互相电气连接反射用像素电极部 21 与透射用像素电极部 22、并同时使用透射显示模式和反射显出模式的两种模式进行显示的情况作了说明, 但也可以是反射用像素电极部 21 与透射用像素电极部 22 互不相连, 而为了能切换透射显示模式与反射显示模式进行显示, 对反射用像素电极部 21 与透射用像素电极部 22 选择一个供给来自信号布线 24 的信号。

此外, 上述实施形态中是对彩色显示用液晶显示装置的情况作了说明, 但本发明也可适用于黑白显示用的液晶显示装置。

(实施形态 2)

图 4 为表示出本发明实施形态 2 的液晶显示装置的液晶显示板中的主要部分平面图。另外, 与实施形态 1 的情况的相同部分标以相同的符号。

本实施形态中，除了与实施形态 1 那样，各 Cs 电极部 29a 延伸到摩擦方向下游侧(图 4 的上侧)外，各 Cs 电极部 29a 还延伸到摩擦方向上游侧(图 4 的下侧)，利用该延伸部分形成遮光部 50，对因 CF 基板 10 侧的各凸部在摩擦方向上游侧附近的摩擦不足部分 S 引起的取向不良区 D 进行遮光。此外，其余构成与实施形态 1 的情况相同，故说明从略。

采取这样的构成，正是基于下述的情况，即在具有凸部 15 的基板(本实施形态的情况为 CF 基板 10)进行摩擦处理时，各凸部 15 周围的摩擦不足部分 S 虽然一般易发生于各凸部 15 的摩擦方向下游端一侧，但在各凸部 15 的上游侧也有发生，因此通过采用本实施例的构成，对各凸部 15 周围的摩擦不足部分 S 引起的取向不良区 D，设计上能够具有更大的裕度。

因此，根据本实施形态，与实施形态 1 的情况相比，虽然透射区域 T 相对缩小，但可以进一步抑制由于各凸部 15 周围的摩擦不足部分 S 发生的取向不良区 D 所引起的透射显示模式时的显示品位的下降。

此外，上述实施形态中，将各 Cs 电极部 29a 分别延伸到凸部 15 的摩擦方向下游侧与上游侧，但作为凸部 15 周围的摩擦不足部分，除了上述下游侧附近部分和上游侧附近部分，其次还可举出与摩擦方向垂直且与基板面平行的方向、即横向的各凸部 15 的两侧附近部分，因此，除了将各 Cs 电极部 29a 延伸至下游侧和上游侧之外，也可以将其分别延伸至上述横向的各凸部 15 的两侧，若如此，则可大致全部对由各凸部 15 周围的摩擦不足部分所引起的取向不良区进行遮光。

### (实施形态 3)

图 5 为表示本发明实施形态 3 的液晶显示装置的液晶显示板的剖面示意图，与实施形态 1 的情况相同部分标以相同符号。

本液晶显示装置的液晶显示板与实施形态 1 和 2 相同，具备：每个像素具有反射用像素电极部 21 和透射用像素电极部 22 的 TFT 基板 20、以及具有对向电极部 11 并将其与 TFT 基板 20 的反射用像素电极部 21 和透射用像素电极部 22 对向配置的 CF 基板 10。

本实施形态与实施形态 1 和 2 的不同点在于，凸部 15 不在 CF 基板 10 上，而形成于 TFT 基板 20 上。因此 CF 基板 10 的液晶层 40 一侧的表面是平坦的。

关于液晶层 40 的具体层厚，与此前说明的实施形态情况相同，各像素中

设计凸部 15 的高度，使反射用像素电极部 21 对应的反射区域 R 的层厚  $R_d$  约等于透射用像素电极部 22 对应的透射区域 T 的层厚  $T_d$  的一半 ( $R_d \approx T_d/2$ )。

此外，各 Cs 电极部 29a 与实施例 2 的相同，分别延伸至摩擦方向下游侧(图 5 的右侧)与上游侧(图 5 的左侧)，利用这 2 个延伸部分，在各凸部 15 周围中形成对摩擦方向下游侧附近的摩擦不足部分 S 对应的取向不良区 D 进行遮光的遮光部 50、与对摩擦方向上游侧的摩擦不足部分 S 对应的取向不良区 D 进行遮光的遮光部 50。另外，其他的构成与实施形态 1 和 2 相同，故说明从略。

因此，根据本实施形态，即使多间隙用的凸部 15 被设置于 TFT 基板 20 一侧，也能达到与实施形态 2 的情况相同的效果。

又，上述的实施形态，是将各 Cs 电极部 29a 分别延伸设置于凸部 15 的摩擦方向下游侧与上游侧，但也可以与实施形态 1 相同，只设置于下游侧，也可以如实施形态 2 中说明的那样，除凸部 15 的摩擦方向下游侧和上游侧之外，分别向横向两侧延伸设置。

#### (实施形态 4)

图 6 为表示本发明实施形态 4 的液晶显示装置的液晶显示板中的主要部分平面示意图。与实施形态 1~3 中的相同部分标以相同符号。

本实施形态中，各凸部 15 在 TFT 基板 20 上沿扫描布线方向(图 6 左右方向)横跨像素的全部区域形成，各反射用像素电极部 21 也在对应的凸部 15 的顶面上沿扫描布线方向横跨像素的全部区域形成。

即，各凸部 15 与实施形 1~3 中以孤立状态的岛状配置于每个像素的情况相比，本实施形态中是以连续的条状横跨多个像素配置。与此相应，位于像素内的电容电极布线 29 的所有部位沿信号线方向(图 6 的上下方向)加宽，形成 Cs 电极 29a。

而且，本实施形态中，各 Cs 电极部 29a 与实施形态 1 相同，延伸到凸部 15 的摩擦方向下游侧(图 6 的上侧)，利用该延伸部分，形成对各凸部 15 在摩擦方向下游侧附近的摩擦不足部分对应的取向不良区 D 进行遮光的遮光部 50。此外的构成与实施形态 1 相同，故说明从略。

因此，根据本实施形态也能达到与实施形态 1 相同的效果。

又，上述实施形态中，仅将各 Cs 电极部 29a 延伸到凸部 15 的摩擦方向下游侧，但也可以如图 7 所示的变形例，与实施形态 2 的情况相同，除了摩擦方向下游侧(图 7 的上侧)外，也可延伸到凸部 15 的摩擦方向上游侧(图 7 的下侧)

形成遮光部 50。

(实施形态 5)

图 8 为表示本发明实施形态 5 的液晶显示装置的液晶显示板中的主要部分平面示意图。与实施形态 1 的情况相同部分标以相同的符号。

本实施形态中，各反射用像素电极部 21 形成矩形框状，在 TFT 基板 20 上沿像素的周边部配置，另一方向，各透射用像素电极部 22 形成矩形状，配置于像素的中间部位，被反射用像素电极部 21 包围。

与此相应，各凸部 15 仿照反射用像素电极部 21 的平面形状，形成平面矩形框状，配置于像素的周围。即，凸部 15、15...与实施形态 1~实施形态 3 的岛状和与实施形态 4 的条状不同，与信号布线 24 和扫描布线 25 的情况相同，配置成矩阵状。

而且，本实施形态中，2 条扫描布线 25、25 中，位于摩擦方向上游侧(图 8 的下侧)的扫描布线 25 延伸至摩擦方向下游侧(图 8 的上侧)，利用该延伸部分形成遮光部 50，对凸部 15 的 4 个框边部分中、由与摩擦方向交叉的方向上延伸且位于摩擦方向上游侧的框边部分在摩擦方向下游侧附近的摩擦不足部分 S 发生的取向不良区 D 进行遮光。另外，其他的构成与实施形态 1 的情况相同，故说明从略。

这时，各凸部 15 的配置是相对于扫描布线 25，向与摩擦方向相反方向(图 8 的下方向)相对偏移进行配置，使得由扫描布线 25 的延伸部分构成的遮光部 50 存在于该凸部 15 的摩擦方向下游侧附近部分。

因此，根据本实施形态，也能达到与实施形态 1 相同的效果。

又，上述的实施形态中，是位于各像素周围的 4 条布线(2 条信号布线 24 和 2 条扫描布线 25)中，使得位于摩擦方向上游侧的扫描布线 25 延伸至摩擦方向下游侧，但在对凸部 15 的摩擦方向下游侧部分中的其摩擦方向上游侧附近的摩擦不足部分所引起的取向不良区进行遮光时，只要将位于摩擦方向下游侧的扫描布线 25 延伸至摩擦方向上游侧即可，再有，在与摩擦方向正交且与基板面平行的横向中的凸部 15 的两侧部分，对其附近因摩擦不足部分引起的取向不良区进行遮光时，只要将上述 4 条布线中剩下的 2 条信号布线 24 分别在上述横向延伸即可。

又，上述实施形态中，是对只将反射用像素电极部 21 和凸部 15 配置于像素的周围的情况作了说明，但如图 9 的变形例所示，在除像素的周围之外还存

在于像素的中间部分的情况，可利用此前所述的实施形态的构成(延伸 Cs 电极部 29a 来形成遮光部 50)来应对。即，在将遮光部 50 与已有要素一体形成时，在信号布线 24、扫描布线 25 再加上 Cs 电极部 29a 构成的多个已有要素中，是在哪一个已有要素的形成时利用与该已有要素相同材料来形成，这可以根据取向不良区的位置等情况灵活运用。

#### (实施形态 6)

图 10 为表示本发明实施形态 6 的液晶显示装置的液晶显示板中的主要部分平面示意图，与实施形态 1~5 的相同部分标以相同的符号。

本实施形态中，凸部 15 形成大致矩形，以岛状配置于 TFT 基板 20 上的每个像素的大致中间部位，与实施 1~5 的不同之处在于，TFT 基板 20 一侧的摩擦方向不与信号布线 24 平行，而是对信号布线 24 构成某个角度  $\theta$  ( $0^\circ < \theta < 90^\circ$ )。即，Cs 电极部成大致矩形时，在其摩擦方向下游侧存在 Cs 电极部 29a 的 4 条边中的 2 条。

因此，本实施形态中，各 Cs 电极部 29a 在信号布线 24 和扫描布线 25 的各方向上分别延伸，形成上述 2 条边移向摩擦方向下游侧的状态，利用该形成平面 L 字形的延伸部分形成遮光部 50，对凸部 15 的摩擦方向下游侧附近发生的摩擦不足部分 S 所对应的取向不良区 D 进行遮光。

这里，根据图 11 说明对 Cs 电极部 29a 加上该延伸部分(遮光部 50)后的面积 P。设 Cs 电极部 29a 在扫描布线方向(图 10 的左右方向)和信号布线方向(图 10 的上下方向)的各长度(单位为  $\mu\text{m}$ )分别为 j 和 k，首先，Cs 电极部 29a 本身的面积 P' 为

$$P' = J \times K$$

另一方面，关于 Cs 电极部 29a 在扫描布线方向和信号布线方向各延伸量(单位为 mm)，根据表 1 的结果知道的取向不良区 D 的摩擦方向尺寸至少为 1mm，因此扫描布线方向延伸量至少为

$$1 \times \sin \theta = \sin \theta$$

信号布线方向的延伸量至少为

$$1 \times \cos \theta = \cos \theta$$

由此，Cs 电极部 29a 加上遮光部 50 的面积 P 至少为

$$P = (J + \sin \theta) \times (K + \cos \theta) \quad (\text{式中}, 0^\circ < \theta < 90^\circ),$$

又，在反射用像素电极部 21 和凸部 15 如图 4 的情况那样配置成横跨像素

的全部区域的条状、且电容电极布线 29 横跨近似全部长度实施形态被加扩宽而形成 Cs 电极部 29a 时，便只要将该 Cs 电极部 29a 向信号布线方向的摩擦方向下游侧仅延伸  $\cos \theta$  即可。

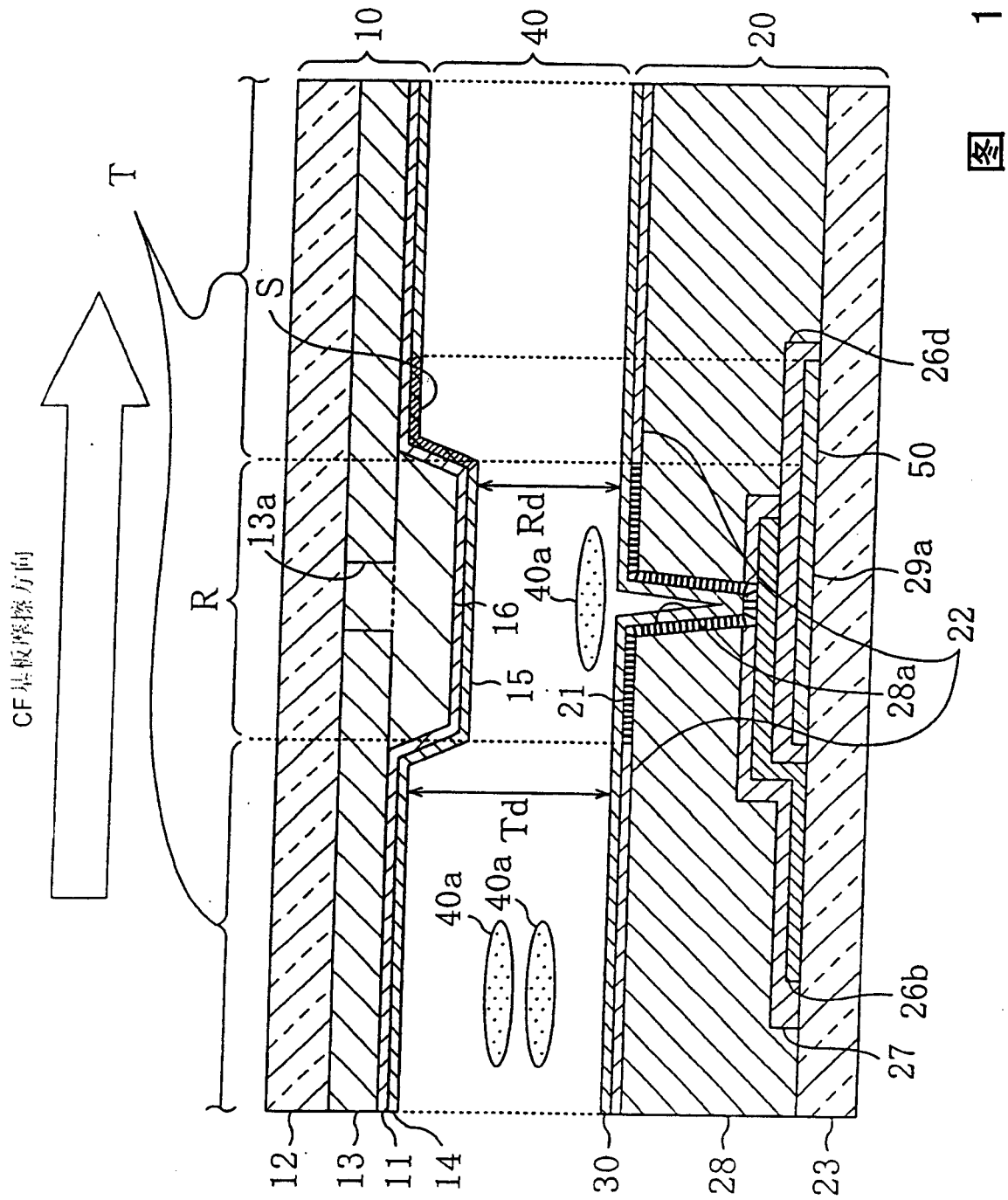
因此，根据本实施形态，即使摩擦方向与信号布线方向相交叉，也可达到与实施形态 1~5 同样的效果。

又，上述的实施形态中，Cs 电极部 29a 的延伸量是根据相对于信号布线方向的摩擦方向的关系来算出的，但是也可以根据相对于扫描布线方向的摩擦方向的关系来算出。

又，上述的实施形态 1~实施形态 6 中，是对延伸 Cs 电极部 29a、扫描布线 25、信号布线 24 而形成遮光部 50 作了说明，但反之，也可以缩小凸部 15，结果从凸部 15 露出来的 Cs 电极部 29a，扫描布线 25、信号布线 24 的部分作为遮光部 50。

又，上述的实施形态 1~实施形态 6 中，是将遮光部 50 与 Cs 电极部 29a、扫描布线 25、信号布线 24 等的已有要素中一体形成的，但如果在这些已存在要素的形成时用与该已有要素相同材料来形成，则也可以与该已有要素分开，分别形成。

又，上述的实施形态中，是对抑制因透射区域 T 的取向不良区 D 所引起的透射显示模式时的显示品位的下降作了说明，但在反射区域 R 发生取向不良区时，由于通过由黑色导电材料等光反射性低的材料形成遮光部 50，可抑制该取向不良区 D 中的入射光的反射，因此也可抑制反射区域 R 的取向不良区 D 所引起的反射显示模式时的显示品位的下降。



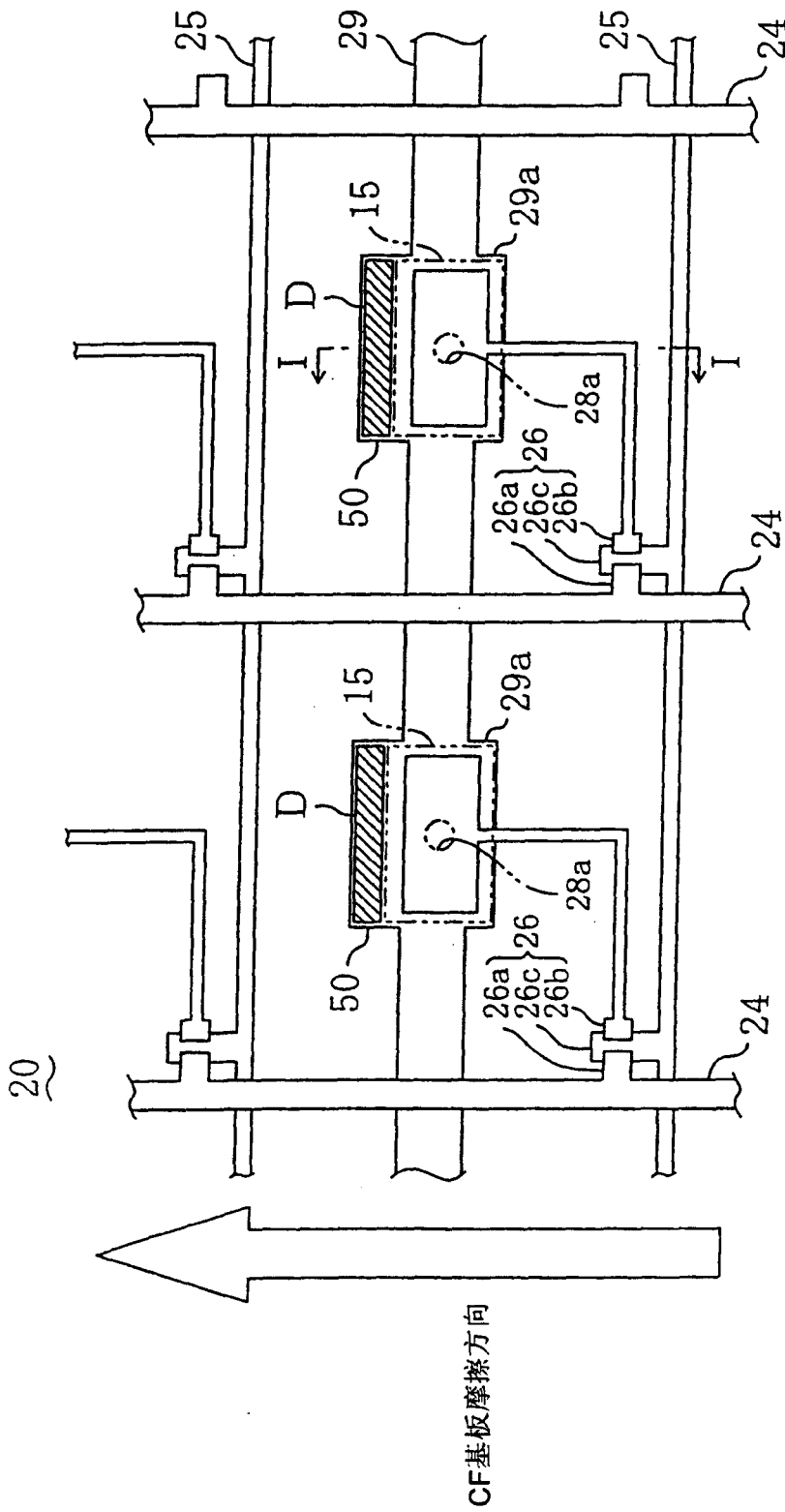
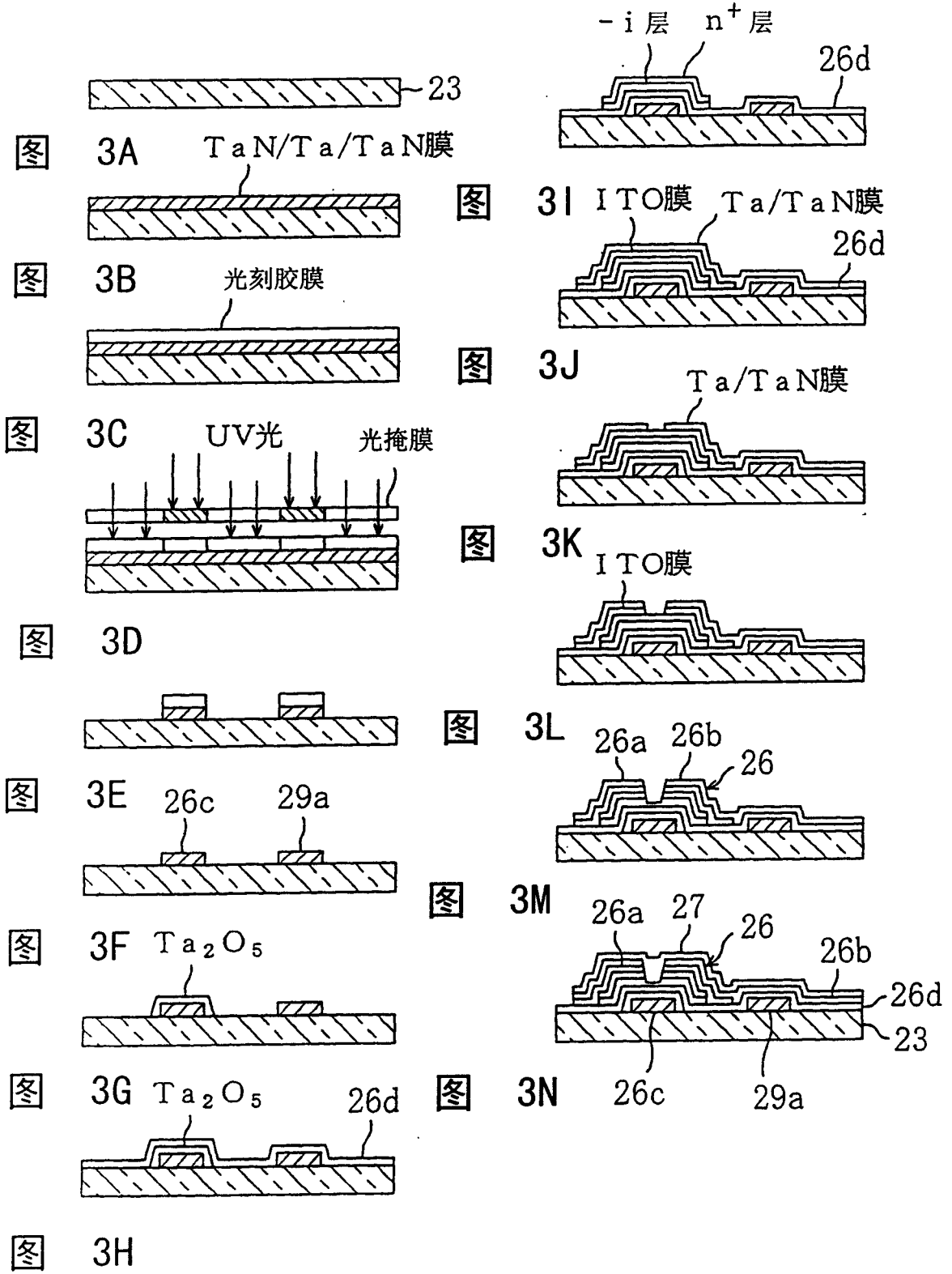


图 2



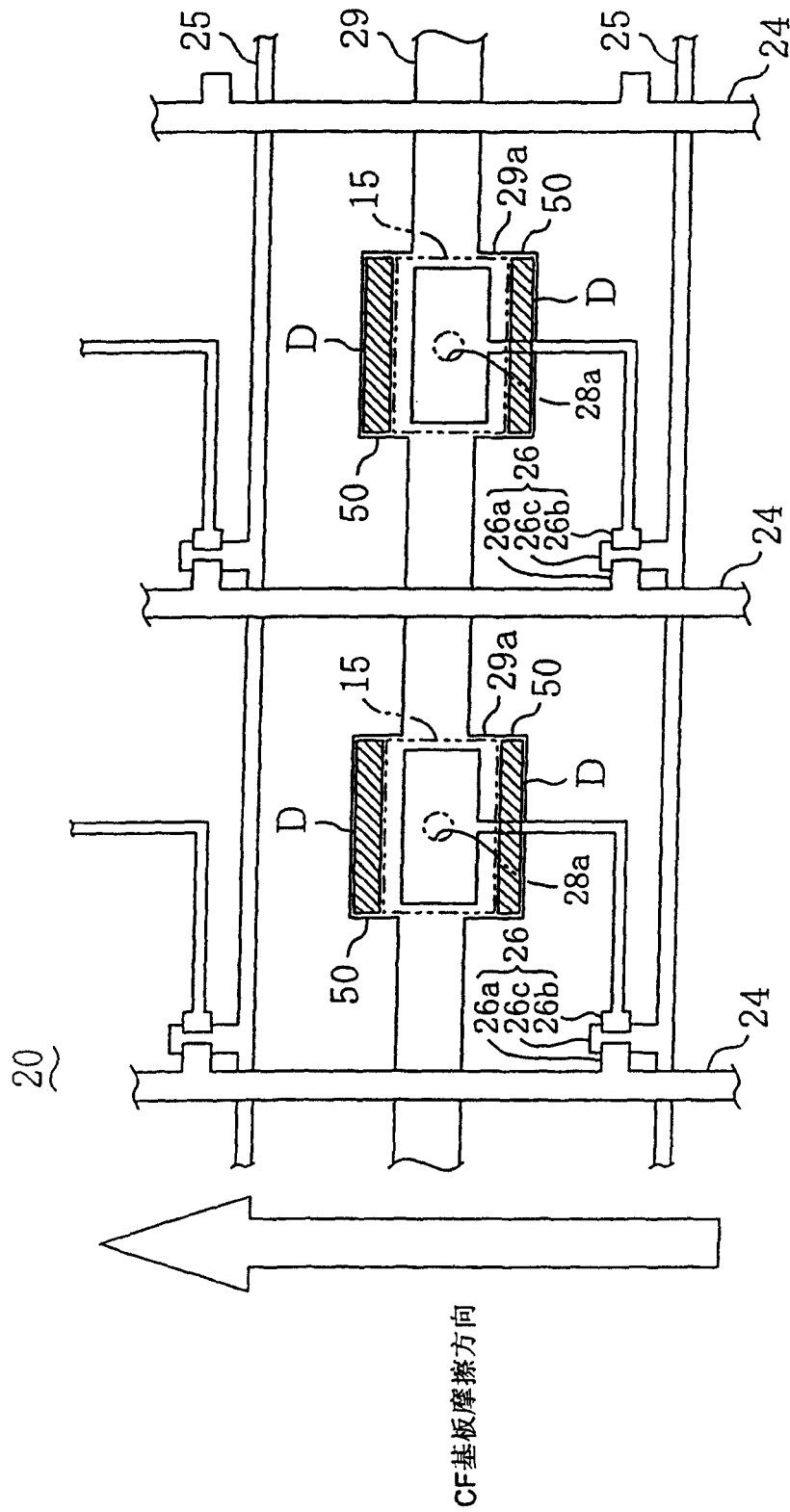


图 4



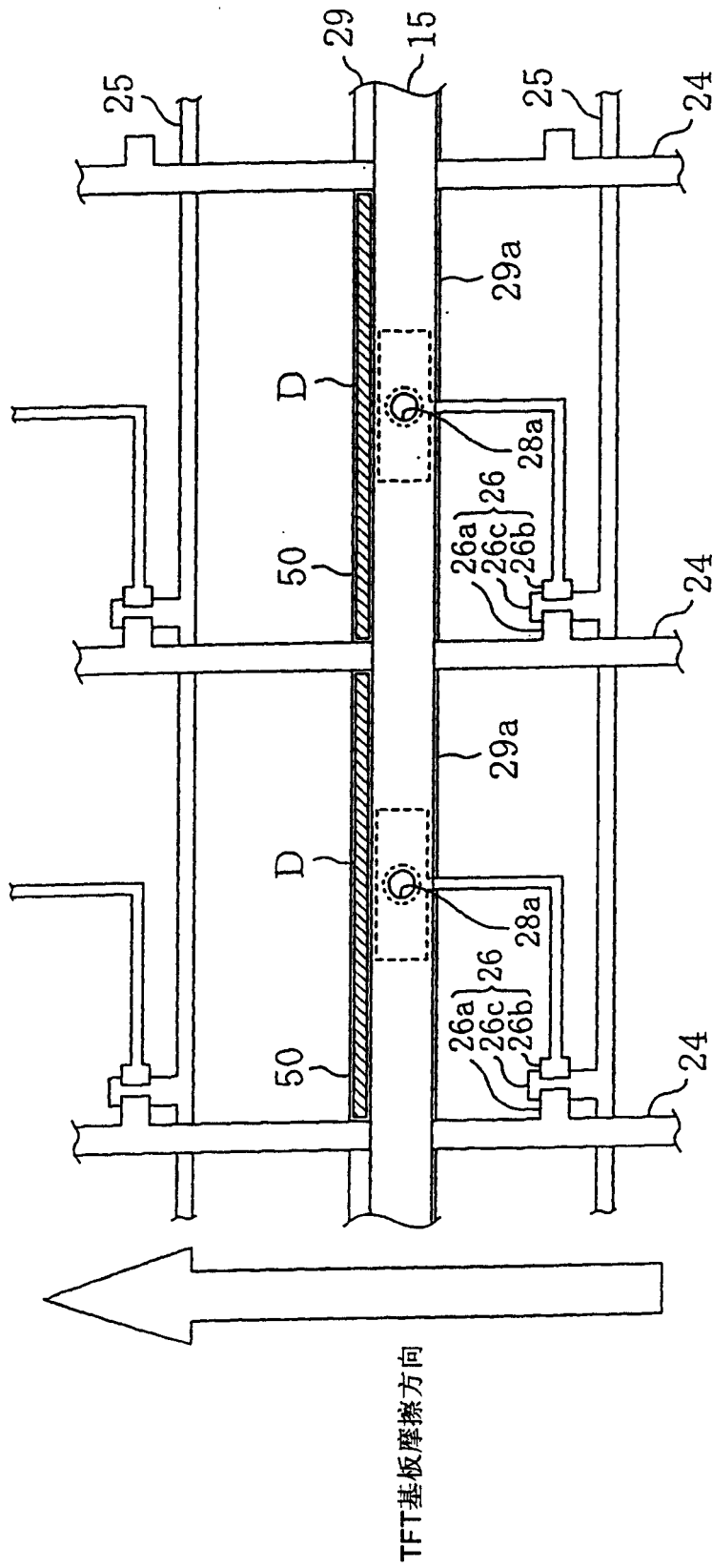


图 6

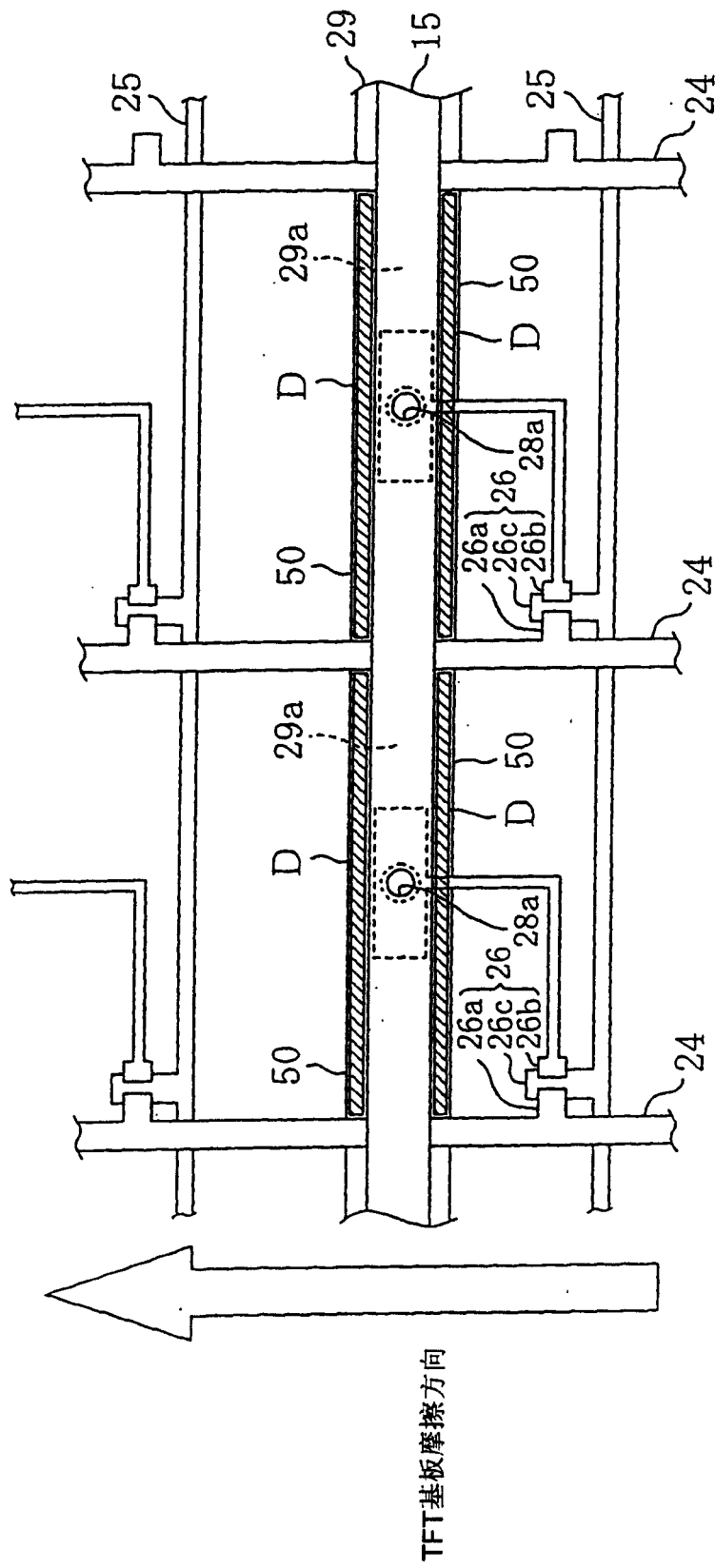


图 7

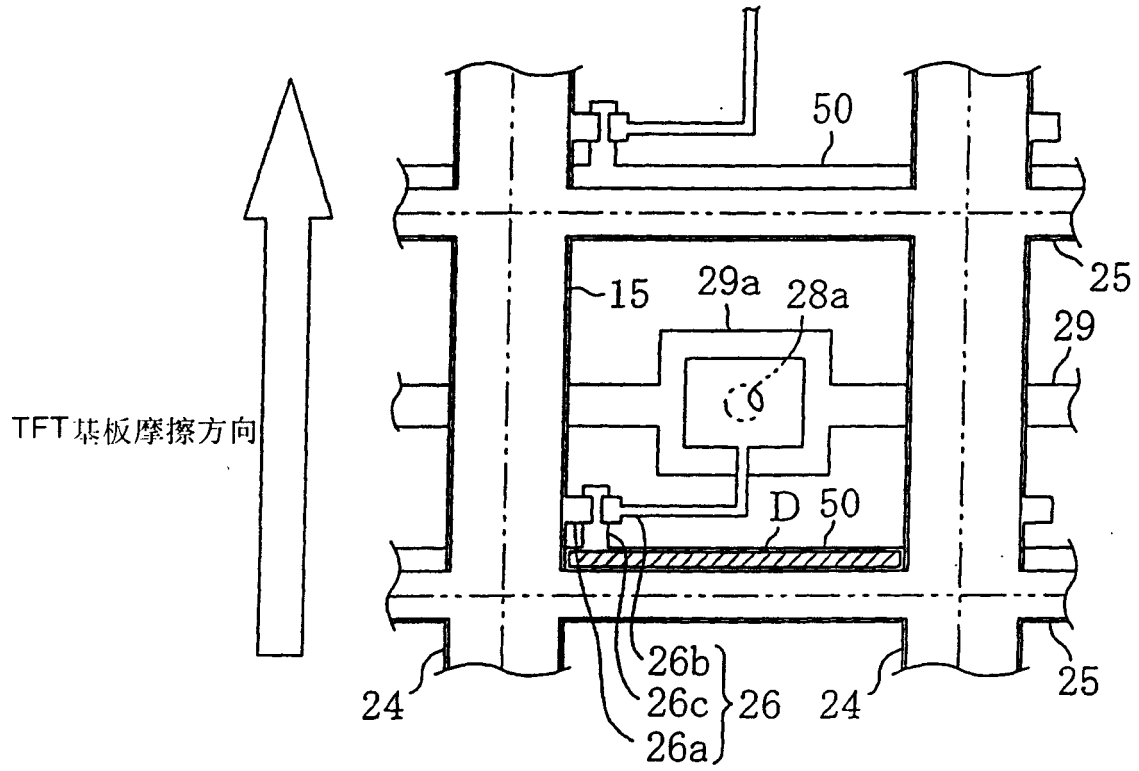


图 8

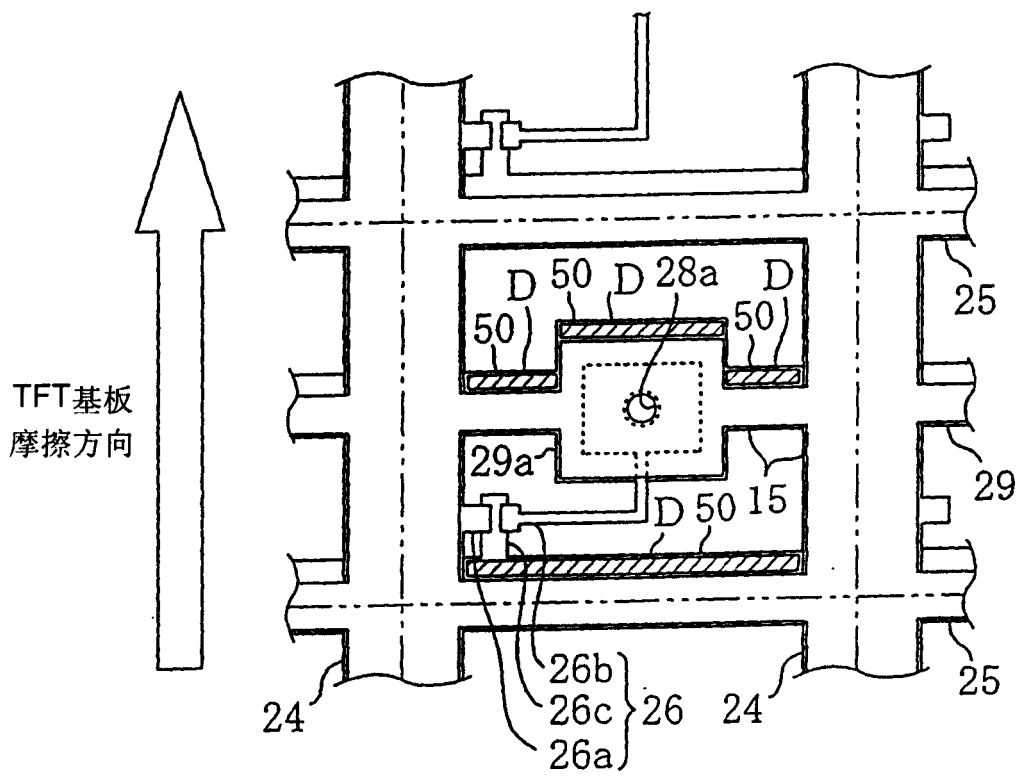


图 9

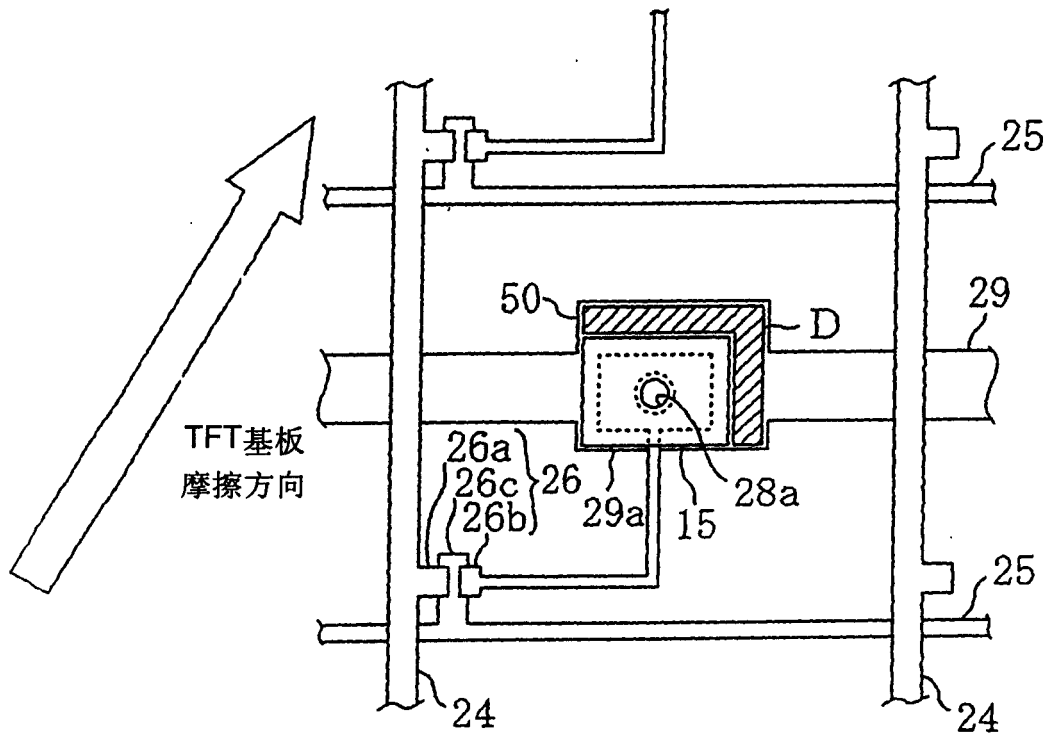


图 10

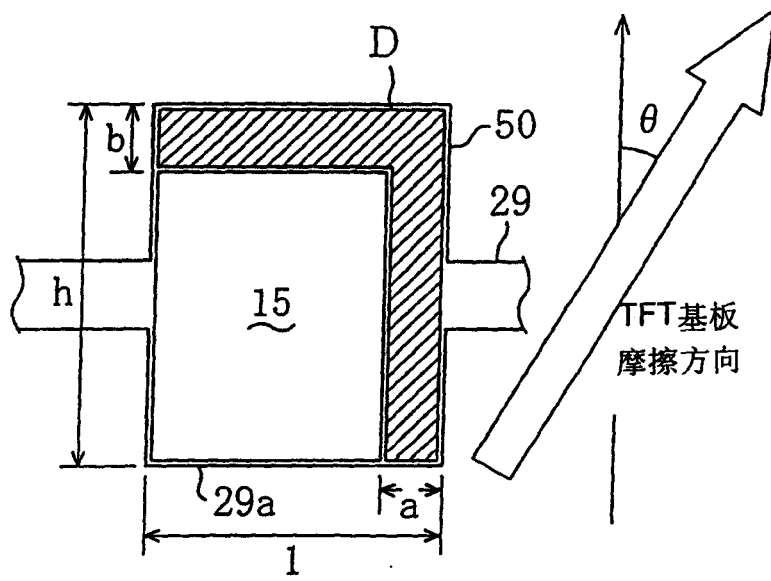


图 11



专利名称(译)	液晶显示装置		
公开(公告)号	<a href="#">CN1540400A</a>	公开(公告)日	2004-10-27
申请号	CN200410035145.1	申请日	2004-04-23
[标]申请(专利权)人(译)	夏普株式会社		
申请(专利权)人(译)	夏普株式会社		
当前申请(专利权)人(译)	夏普株式会社		
[标]发明人	田中俊行 小西郁二 菊池克浩		
发明人	田中俊行 小西郁二 菊池克浩		
IPC分类号	G02F1/1337 G02F1/1333 G02F1/1335 G02F1/1362 G02F1/1368 G02F1/133		
CPC分类号	G02F1/133371 G02F1/136209 G02F1/133555		
优先权	2003119370 2003-04-24 JP		
外部链接	<a href="#">Espacenet</a>	<a href="#">SIPO</a>	

摘要(译)

在透射反射两用型的液晶显示板中，在像素电极基板和対向电极其板中的至少一个基板上具有凸部，设置的凸部使反射区域的液晶层的层厚小于透射区域的液晶层的层厚，在辅助电容电极部、信号布线，扫描布线等已有要素形成时，用与该已有要素相同的材料形成对因凸部周围的摩擦不足部分所发生的取向不良区进行遮光的遮光部。这样，不增加制造工序就能抑制由所述取向不良区所引起的显示品位的降低。

