

[19] 中华人民共和国国家知识产权局

[51] Int. Cl.
G09G 3/36 (2006.01)



[12] 发明专利说明书

专利号 ZL 01819602.0

[45] 授权公告日 2007 年 1 月 31 日

[11] 授权公告号 CN 1297950C

[22] 申请日 2001.11.29 [21] 申请号 01819602.0

[30] 优先权

[32] 2000.11.30 [33] US [31] 60/250,259

[86] 国际申请 PCT/US2001/044841 2001.11.29

[87] 国际公布 WO2002/045066 英 2002.6.6

[85] 进入国家阶段日期 2003.5.27

[73] 专利权人 汤姆森特许公司

地址 法国布洛涅

[72] 发明人 尤金·M·奥唐奈

[56] 参考文献

US6064362A 2000.5.16 G09G3/36

CN1116454A 1996.2.7 G09G3/36

CN1145668A 1997.3.19 G02F1/133

CN1212523A 1999.3.31 H03M1/00

审查员 毛 燕

[74] 专利代理机构 北京市柳沈律师事务所

代理人 吕晓章 马 莹

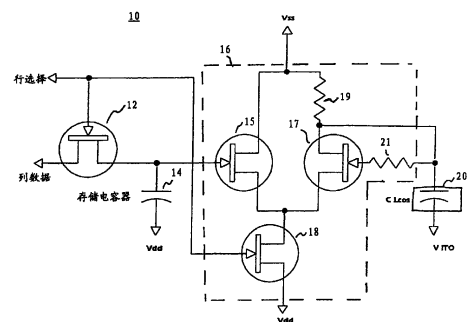
权利要求书 3 页 说明书 7 页 附图 4 页

[54] 发明名称

用于液晶显示器的驱动电路及其方法

[57] 摘要

在具有液晶单元阵列和用于每一个液晶单元 (20) 的显示驱动器电路 (10) 的对应阵列的显示单元中, 在所述对应阵列中的每一个显示驱动器电路包括一个模拟存储元件 (14) 和耦合在模拟存储元件与液晶单元之间的差分放大器 (16)。所述差分放大器在模拟存储元件与液晶单元之间提供隔离。



1. 一种显示单元，包括：
液晶单元阵列，每一个单元可通过行选择和列数据电极来寻址；
用于所述液晶单元的显示单元驱动器电路的阵列，一个给定的显示驱动器电路分别包括：
存储电容器；和
耦合在存储电容器与液晶单元之间的放大器，其中，所述放大器被耦接到所述行选择电极的电流源控制，以保持像素上的预定电压。
2. 按照权利要求 1 的显示单元，其中，所述放大器包括差分放大器。
3. 按照权利要求 2 的显示单元，其中，差分放大器在存储电容器与液晶单元之间提供隔离。
4. 按照权利要求 2 的显示单元，其中，差分放大器包括一对 N 沟道晶体管，它们各自的源极被连接在一起，来自所述那对 N 沟道晶体管之一的漏极作为对液晶单元的一个输出。
5. 按照权利要求 2 的显示单元，其中，所述差分放大器包括一对 N 沟道晶体管，它们的各自源极被连接在一起，并且所述电流源被另一个 N 沟道晶体管控制，所述另一个 N 沟道晶体管控制该电流源，并且保证所述像素上的所述预定电压。
6. 按照权利要求 2 的显示单元，其中，所述显示单元还包括耦合在存储电容器与差分放大器之间的全局切换元件，其中，所述全局切换元件从存储单元向显示单元传送数据。
7. 按照权利要求 1 的显示单元，其中，所述放大器响应于一个控制信号以降低功耗。
8. 一种用于驱动显示器的方法，包括步骤：
利用差分放大器，在存储电容器与液晶单元之间提供隔离；
利用由差分放大器提供的附加电流，保证在像素上的快速的期望电压电平；以及
通过根据行选择信号为所述液晶单元提供的信号来控制提供到差分放大器的电流源，持续刷新液晶单元上的电压。
9. 按照权利要求 8 的方法，其中，所述方法还包括步骤：保持来自存储

电容器的低泄露电流。

10. 按照权利要求 8 的方法，其中，所述方法还包括步骤：向液晶单元施加闭环校正电压。

11. 按照权利要求 8 的方法，其中，所述方法还包括步骤：利用耦合在存储电容器与差分放大器之间的一个全局切换元件，来降低图像残留和闪烁。

12. 按照权利要求 11 的方法，其中，所述方法还包括步骤：同时更新液晶元件的整个阵列。

13. 按照权利要求 11 的方法，其中，所述方法还包括步骤：仅仅更新从前一个帧变化的存储单元。

14. 按照权利要求 11 的方法，其中，所述方法还包括步骤：以隔行扫描模式驱动存储阵列，而不显示行间的扫描非自然信号。

15. 按照权利要求 11 的方法，其中，所述方法还包括步骤：逐帧地调制公共电极电压，以便降低所需要的液晶驱动电压。

16. 一种用于显示单元的显示驱动器，其中，所述显示单元包括以行和列的矩阵排列的多个显示元件，所述显示驱动器包括：

驱动器，用于可切换地向行和列矩阵的至少一个上的显示元件输出多个电压中的一个，所述驱动器包括一个解码器和多个半导体开关，所述半导体开关由所述解码器的输出信号控制，来断开或闭合；

用于多个显示元件的每一个的、耦合在所述解码器与所述半导体开关之间的存储电容器；和

耦合在存储电容器与多个显示元件的每一个之间的差分放大器，其中，差分放大器在存储电容器与形成多个显示元件的每一个的一个液晶单元之间提供隔离，并且其中，所述差分放大器形成控制的电流源，所述控制的电流源被另一个晶体管根据所述液晶单元的行选择信号来控制以保证像素上的预定电压。

17. 按照权利要求 16 的显示驱动器，其中，差分放大器包括一对 N 沟道晶体管，它们的各自源极被连接在一起，来自所述那对 N 沟道晶体管之一的漏极作为对液晶单元的一个输出。

18. 按照权利要求 16 的显示驱动器，其中，所述差分放大器包括一对 N 沟道晶体管，它们的各自源极被连接在一起并作为由另一个 N 沟道晶体管控制的电流源，所述另一个 N 沟道晶体管控制该电流源，并保证所述像素上的

所述预定电压。

19. 按照权利要求 16 的显示驱动器, 其中, 所述显示驱动器还包括耦合在存储电容器与差分放大器之间的全局切换元件, 其中, 所述全局切换元件从存储单元向显示驱动器传送数据。

用于液晶显示器的驱动电路及其方法

技术领域

本发明涉及利用液晶显示器(LCD)或硅液晶(LCOS)的视频系统领域,具体地说,涉及用于这类显示器的驱动器电路。

背景技术

硅液晶(LCOS)可以被当作一个在硅片上形成的大液晶。该硅片被划分为微小平板电极的递增阵列。液晶的微小递增区域受每一个微小平板和公共平板所产生的电场的影晌。每一个这类微小平板和对应的液晶区域一起被称为成像器的一个单元。每一个单元对应于一个单独可控的像素。公共平板电极被布置在液晶的另一侧。驱动电压被提供到LCOS阵列的每侧上的平板电极。每一个单元或像素保持被相同强度的光照射,直到输入信号被改变,这样,作为样本并保持,只要保持电压,则像素亮度不衰减。每组公共和可变平板电极形成一个成像器。典型地,对每种颜色提供一个成像器,在这种情况下,红色、绿色和蓝色各有一个成像器。

典型的是,利用倍帧信号,通过响应给定的输入图像,首先发送一个正常帧,即正图像,然后再发送一个反相的帧,即负图像,来驱动LCOS显示器的成像器,以避免30 Hz闪烁,在所述正常帧中,与每一个单元相关的电极上的电压相对于公共电极上的电压为正,在反相的帧中,与每一个单元相关的电极上的电压相对于在公共电极上的电压为负。正负图像的产生保证:利用跟随负电场之后的正电场来写每一个像素。所产生的驱动电场具有零直流(DC)分量,这对避免图像闪烁、乃至最终避免成像器的永久老化是必要的。已经确定,一直到帧速率大于120 Hz,人眼会响应由这些正和负图像产生的像素的亮度的平均值。

LCOS的本领域当前状态要求:在对LCOS的正和负电场驱动之间精确地调整表示为 V_{ITO} 的公共模式电极电压。下标ITO指的是材料氧化铟锡(indium tin oxide)。平均平衡是必要的,以便最小化闪烁、以及防止通称为

图像残留的现象。

在当前技术中, LCOS 驱动单元看起来很像传统的有源矩阵 LCD 驱动器。由于在文献中所讨论的各种非自然信号, 这类技术工作得不好。主要原因是: 由于 LC 材料的离子泄露和体(bulk)电阻率而导致的寄生电容串扰、液晶(LC)单元中的残留电压、以及 LC 的电压固定偏差(droop)。这类问题已经主要通过下列技术手段来解决: 1.提高单元电容, 但受限于物理区域; 2.改变到更高电阻率的 LC 材料, 但限制了灵活性和响应时间; 3.将帧扫描速率提高到大于 60 Hz, 但这样就昂贵了, 并花费更多的带宽; 以及 4.有力地控制器件的温度, 以保持高的电压保持率(VHR)。

所有上述问题的主要原因是: 将可以获得的电荷仅仅每帧一次地传送到 LC 单元。在具有百万像素的显示器中, 这限制了可以获得的功率, 并且不允许对已经在像素电极上实际获得了所期望的电压做任何闭环检查。这样, 就需要一种这样的显示驱动器, 能在存储电容器与液晶单元之间提供足够的隔离, 并且保证在像素电极上获得所期望的电压。

发明内容

本发明提供了一种显示单元、用于驱动显示器的方法、以及用于显示单元的显示驱动器, 其能在存储电容器与液晶单元之间提供足够的隔离, 并且保证在像素电极上获得所期望的电压。

在本发明的第一个方面, 提供了一种用于液晶单元阵列中的液晶单元的显示器驱动电路, 包括: 存储电容器、和耦合在电容器与液晶单元之间的放大器。

在本发明的第二个方面, 提供了一种用于驱动显示器的方法, 包括步骤: 利用差分放大器, 在存储电容器与液晶单元之间提供隔离; 利用由差分放大器提供的附加电流, 保证在像素上的快速的期望电压电平; 以及连续刷新液晶单元上的电压。

在本发明的第三个方面, 提供了一种用于显示单元的显示驱动器, 所述显示单元包括以行和列矩阵排列的多个显示元件、存储元件、以及液晶单元。显示单元最好包括一个驱动器, 用于可切换地向行和列矩阵的至少一个上的显示元件输出多个电压中的一个, 所述驱动器包括一个解码器和多个模拟开关, 每一个模拟开关由一个半导体开关形成, 并由解码器的输出信号控制,

以断开或闭合。显示驱动器也包括：耦合在解码器与半导体开关之间的存储电容器、以及耦合在存储电容器与液晶单元之间的差分放大器，其中，差分放大器在存储电容器与液晶单元之间提供隔离。

本发明提供了一种显示单元，包括：液晶单元阵列，每一个单元可通过行选择和列数据电极来寻址；用于所述液晶单元的显示单元驱动器电路的阵列。一个给定的显示驱动器电路分别包括：存储电容器；和耦合在存储电容器与液晶单元之间的放大器，其中，所述放大器被耦接到所述行选择电极的电流源控制，以保持像素上的预定电压。

本发明还提供了一种用于驱动显示器的方法，包括步骤：利用差分放大器，在存储电容器与液晶单元之间提供隔离；利用由差分放大器提供的附加电流，保证在像素上的快速的期望电压电平；以及通过根据行选择信号为所述液晶单元提供的信号来控制提供到差分放大器的电流源，持续刷新液晶单元上的电压。

本发明还提供了一种用于显示单元的显示驱动器，其中，所述显示单元包括以行和列的矩阵排列的多个显示元件。所述显示驱动器包括：驱动器，用于可切换地向行和列矩阵的至少一个上的显示元件输出多个电压中的一个，所述驱动器包括一个解码器和多个半导体开关，所述半导体开关由所述解码器的输出信号控制，来断开或闭合；用于多个显示元件的每一个的、耦合在所述解码器与所述半导体开关之间的存储电容器；和耦合在存储电容器与多个显示元件的每一个之间的差分放大器，其中，差分放大器在存储电容器与形成多个显示元件的每一个的一个液晶单元之间提供隔离，并且其中，所述差分放大器形成控制的电流源，所述控制的电流源被另一个晶体管根据所述液晶单元的行选择信号来控制以保证像素上的预定电压。

附图说明

图 1 是按照本发明的一种液晶单元驱动器的方框图。

图 2 是按照本发明的另一种液晶单元驱动器的方框图。

图 3 是利用按照本发明的液晶单元驱动器的显示单元的方框图。

图 4 是说明按照本发明的驱动显示器的方法的流程图。

具体实施方式

为了解决上述问题，建议在内部存储电容器 14 和 LC 单元 20 之间增加一个诸如差分放大器 16 的放大器，如图 1 中所示。换句话说，向驱动单元增加一个驱动放大器。这样，在存储电容器与 LC 单元之间加上了隔离。增加的电流驱动能力保证像素上的电压将快速变为所期望的电压并保持在那里。这样，也允许来自存储电容器的很低的泄露电流，因为场效应晶体管 (FET) 具有很高的输入阻抗，并且允许连续刷新 LC 单元上的电压，这样，消除了“固定偏差”问题、以及存储在所述单元中的残留电动势。这将改善闪烁问题、以及与不能实现所述单元中的 DC 平衡相关的“图像残留”问题。这样，也将允许所述单元即使在有些高的温度下也可以良好地工作。

这种技术的缺点是：提高了通过液晶单元的 DC 电流。通过控制在差分放大器底部的电流源，这个缺点可以可选地部分解决。这可以使用在器件中的“像素选择”或“行选择”位。以此方式，可以在将功耗降低到 $1/nrow$ 的同时实现电压的定期刷新，其中， $nrow$ 是在器件中的行的数目。因为产热是均匀的，所以，在一些情况中可能不需要这种控制。

图 1 中示出了在 CMOS 中的典型实现方式。其中的多个部件是示意表示的，并且可以使用替代的配置而不损失一般性。关键的是：对 LC 单元施加闭环校正电压的放大器 16、和允许降低功耗的可选控制的电流源。

典型地，可以用三个晶体管来实现这个电路，所述晶体管可以被安放在 LCOS 显示器件中的液晶单元下面。在图 1 的安排中，放大器 16 将 LC 单元从存储元件，即存储电容器 14 断开耦合。图 1 说明了用于液晶显示器的液晶单元驱动器 10。液晶单元驱动器最好包括：多个晶体管 12、15、17 和 18，诸如存储电容器 14 之类的存储电容器、多个电阻器 19 和 21、以及由液晶电容器 20 表示的液晶单元。最好是，诸如晶体管 15、17 和 18 的三个晶体管以

差分放大器的形式形成放大器 16。差分放大器 16 最好包括 N 沟道晶体管，所述 N 沟道晶体管的各自源极连接在一起，而晶体管 17 的漏极作为到液晶单元 20 的一个输出。另外，差分放大器 16 的各个源极连接在一起，并被一个电流源驱动，所述电流源是另一个 N 沟道晶体管，例如是在差分放大器中设置平衡电流的晶体管 18。差分放大器 16 耦合在存储电容器 14 与液晶单元 20 之间，并且提供存储电容器 14 与液晶单元 20 或像素之间的隔离。

图 2 的安排增加了一个全局切换元件 32，以便从存储元件向驱动器传送数据。这样，允许对相同的电路工作电压提高像素的驱动电压，并通过允许逐帧地反相像素驱动电压、和 ITO 透明导电电极，来减少图像残留和闪烁。

参见图 2，示出了与图 1 的液晶单元驱动器 10 类似的、另一种液晶单元驱动器 30。除了前面对于单元驱动器 10 所引用的元件之外，单元驱动器 30 还包括：耦合在存储电容器 14 与差分放大器 16 之间的、以晶体管形式的全局切换元件 32。全局切换元件从存储单元 14 向显示驱动器的驱动器电容器 36 传送数据。

过去，已经通过许多机制来处理闪烁的问题。在数字驱动 LCOS 显示器中已经处理了驱动电压和图像残留的问题。

在此公开的技术的主要益处是：将液晶单元 20 与存储电容器分离。如图 2 中所示的这种分离允许：如果期望的话，则一次更新整个 LC 阵列的所有单元。其益处是双重的。首先，根据进一步的预处理来确定哪些 LC 单元已经从帧到帧地改变了，这种分离也允许仅仅更新已经从在前的帧改变的 LC 阵列中的单元。换句话说，可以改变存储电容器 14 的内容，而不立刻改变在 LC 单元上的显示内容。这大大降低了静态图像所需要的数据速率。这样也可以以隔行扫描模式来驱动显示器，而不显示行间的扫描非自然信号。在隔行扫描的系统中，一般第一次扫描写入奇数行，而第二次扫描写入偶数行。这个扫描方案产生通称为“行间闪烁”的非自然信号。这甚至发生在不是固有隔行扫描的数据，如电影中。“行间闪烁”的原因是：一个帧的偶数行在显示前一个帧的奇数行的同时被显示。改变的帧的任何部分将显示出行间闪烁。利用本发明，象正常一样，偶数行之后是奇数行，将具有与 LC 单元阵列相对应的存储电容器 14 的阵列的显示器进行更新，除非一旦已经填充了存储阵列就更新整个 LC 阵列。这样，来自不同帧的行从不被同时显示。

该技术的第二个益处是：可以允许公共电极电压逐帧被调制。这种调制

提高了对于驱动器电路的给定的工作电压的、可以施加到 LC 上的有效电场。这是一个重要的优点，因为，精细加工几何学将降低最大允许的驱动电压。

所述技术可以最简单地利用图 1 中所述的电路、并结合图 2 中所示的改进来实现。图 2 的电压 V_{nn} 是静态电压，它控制着晶体管 15 和 17 的电流源。行和列地址是对有源矩阵显示器的正常编址。控制信号，即传送和放电，是被分别全局控制的信号，将存储电容器 14 上的电荷传送到驱动电容器 36 上，以驱动 LC 单元。在器件上增加另外的晶体管 34 和电容器 36，来实现新电路，并在运行中在每次传送之后，允许来自存储电容器 14 的电流的充分放电。随着工艺制造技术向 0.1 微米及以下发展，所述另外的组件将变得不重要。

参见图 3，示出了显示单元 50，可以利用如上所述的显示驱动器 10 或 30。显示单元 50 最好包括：以行和列矩阵排列的多个显示元件、存储元件、以及液晶单元。每一个显示元件的驱动器最好可切换地向行和列矩阵的至少一个上的显示元件输出多个电压中的一个，所述显示单元包括由传统的解码器 51 控制的一个解码器。所述驱动器（在图 3 中未示出）可以包括：存储电容器、和耦合在存储电容器与液晶单元之间的差分放大器，其中，差分放大器在存储电容器与液晶单元之间提供隔离。显示单元可以包括诸如图 1 或图 2 中所示的一个解码器和多个半导体开关，所述多个半导体开关由解码器 51 的输出信号控制，以断开或闭合。如图 3 中所示，显示单元 50 可以包括：具有多个行扫描地址线 56 的一个行驱动电路、和具有多个列数据地址线 58 的一个列驱动电路 62。

参见图 4，示出了一个流程图，其中，说明了按照本发明的驱动显示器的方法 200。该方法 200 最好包括：步骤 202，利用差分放大器，在存储电容器与液晶单元之间提供隔离；步骤 204，利用来自差分放大器的附加电流，保证在像素上的快速的期望电压电平；以及步骤 206，连续刷新液晶单元上的电压。所述方法 200 还可以包括：步骤 208，保持来自存储电容器的低泄露电流；以及步骤 210，控制提供到差分放大器的电流源。另外，所述方法 200 还可以包括步骤 212，向液晶单元施加闭环校正电压。如可应用到图 2 的显示驱动器 30，所述方法 200 可以包括步骤 214，利用耦合在存储电容器与差分放大器之间的全局切换元件，来减少图像残留和闪烁；并且还可以包括步骤 216，同时更新液晶元件的整个阵列。所述方法也可以包括步骤 218，仅仅更新从前一个帧变化的存储单元。所述方法 200 的另外的益处包括：步骤

220, 以隔行扫描模式驱动存储阵列, 而不显示行间的扫描非自然信号; 和/或步骤 222, 逐帧地调制公共电极电压, 以便降低所需要的液晶驱动电压。

虽然在此结合公开的实施例, 已经描述了本发明, 应当明白, 前述的描述是意图解释而不是限制如权利要求所限定的本发明的范围。

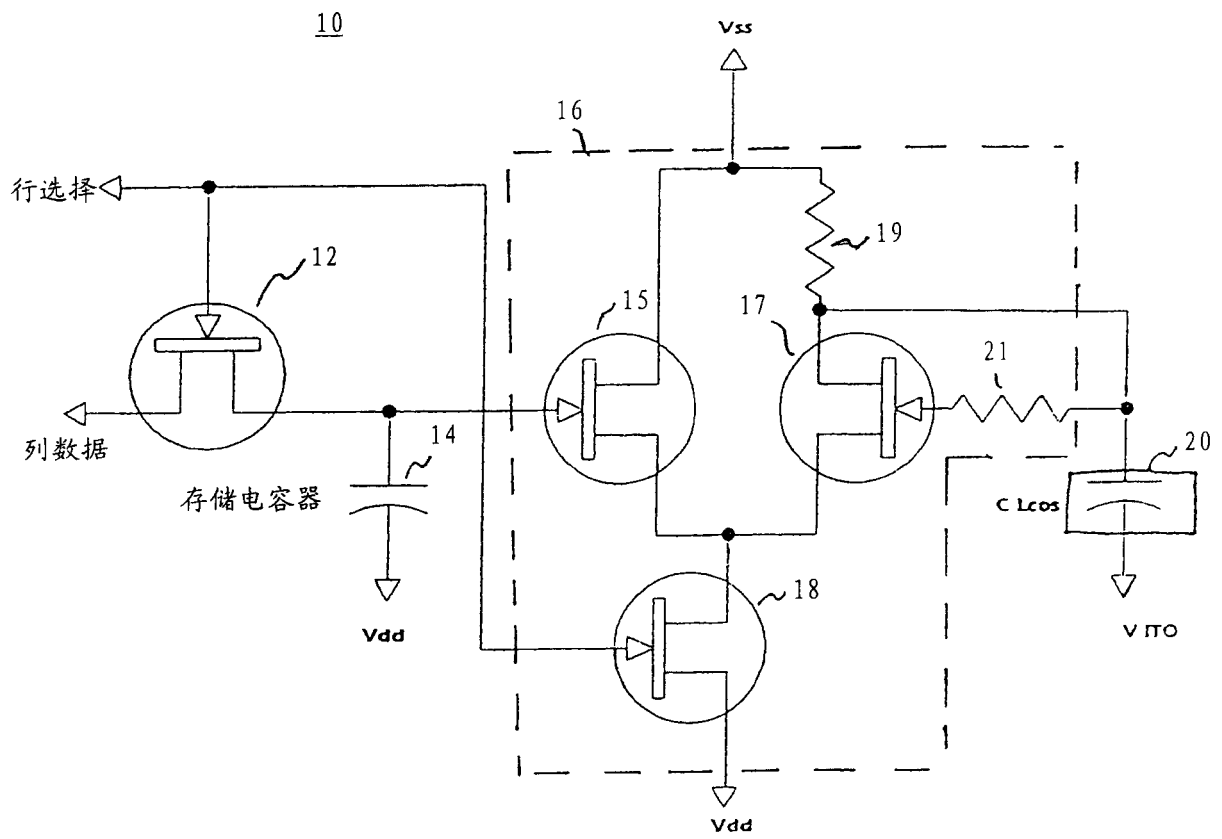


图 1

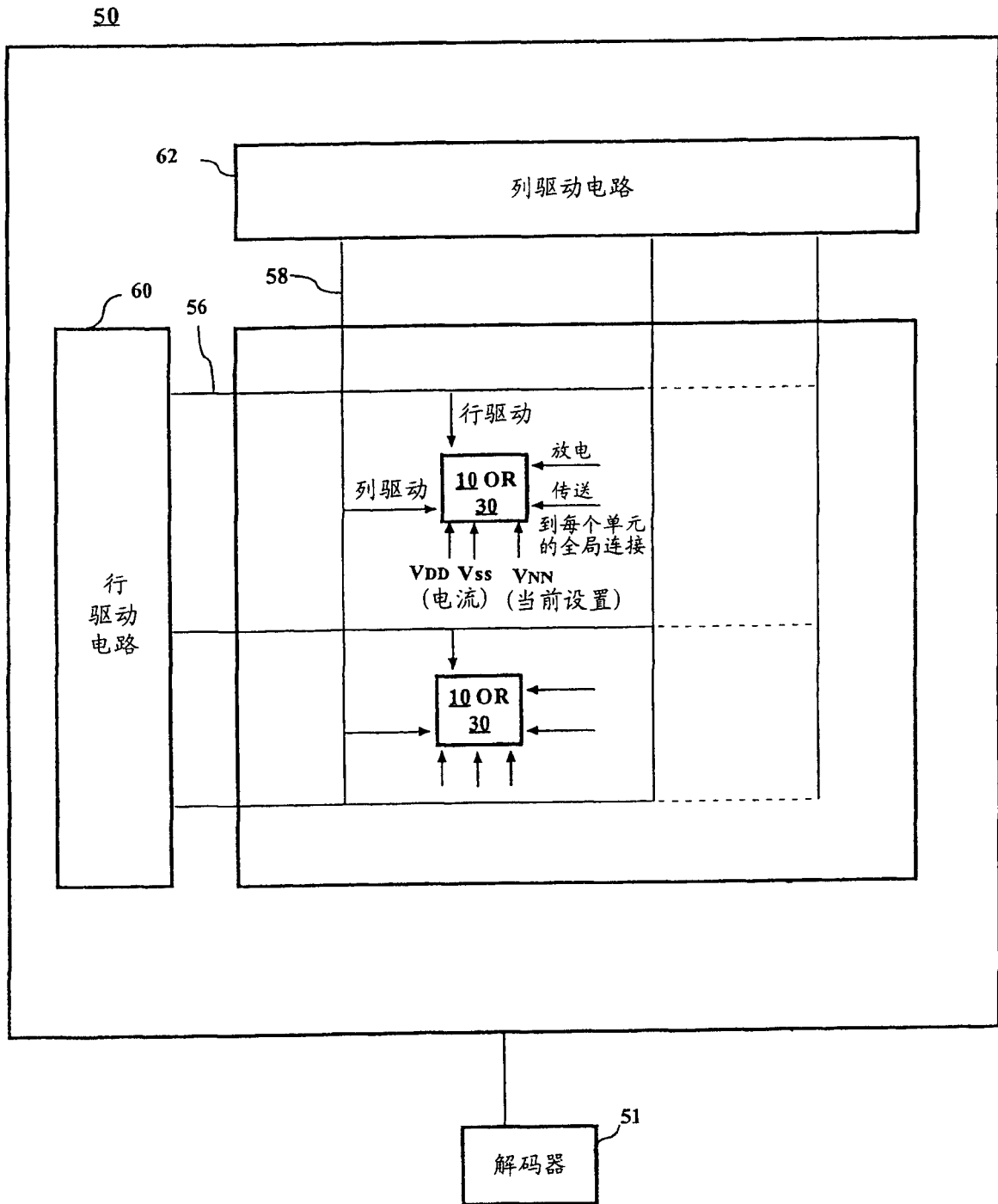


图 3

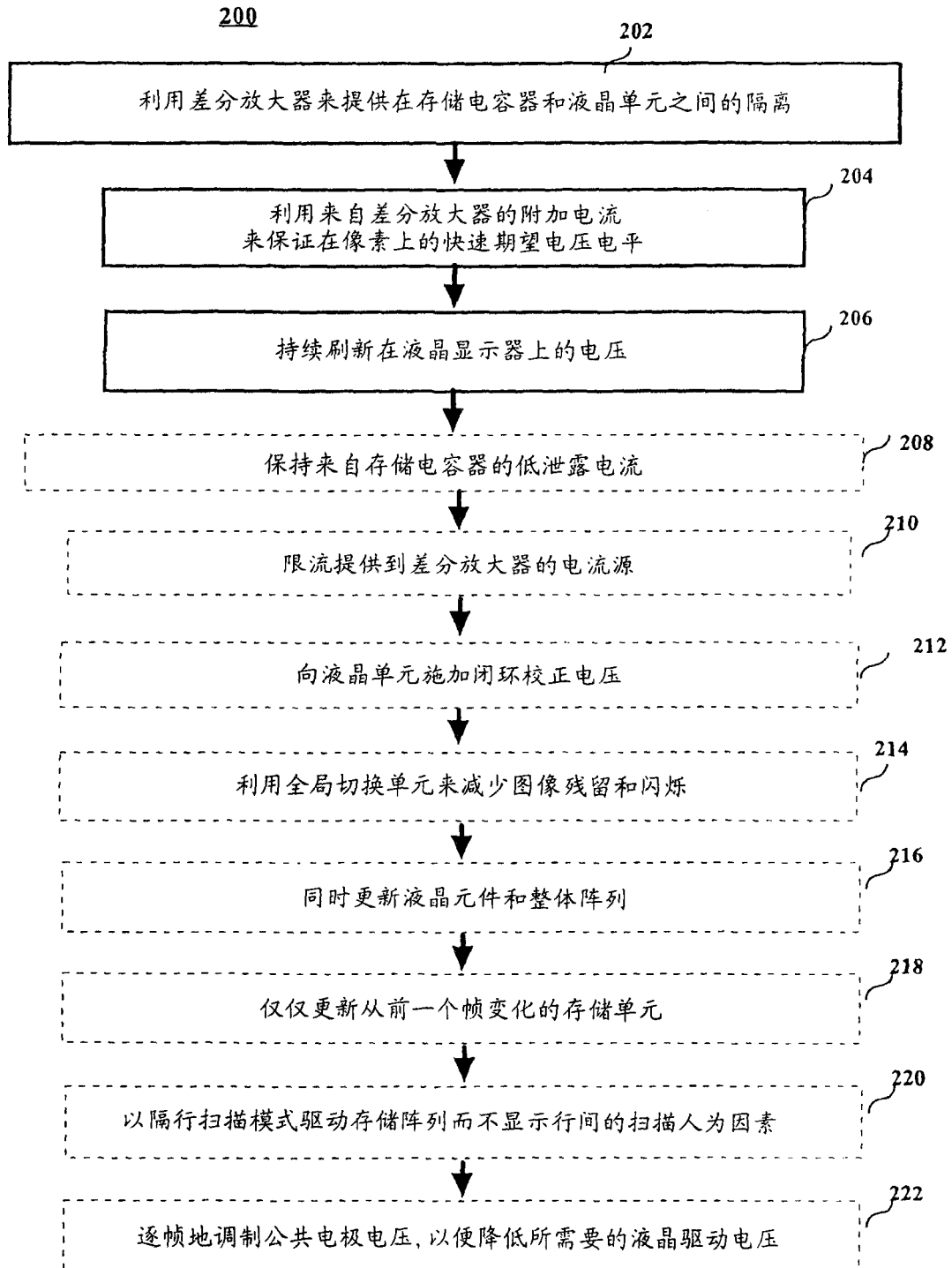


图 4

专利名称(译)	用于液晶显示器的驱动电路及其方法		
公开(公告)号	CN1297950C	公开(公告)日	2007-01-31
申请号	CN01819602.0	申请日	2001-11-29
[标]申请(专利权)人(译)	汤姆森特许公司		
申请(专利权)人(译)	汤姆森特许公司		
当前申请(专利权)人(译)	汤姆森特许公司		
[标]发明人	尤金M奥唐奈		
发明人	尤金·M·奥唐奈		
IPC分类号	G09G3/36 G02F1/133 G02F1/1333 G02F1/1368 G09G3/20 H03F3/45		
CPC分类号	G09G2320/0247 G09G2300/0842 G09G2310/027 G09G3/3611 G09G3/2011 G09G3/3614 G09G2320/0285 G09G3/3688 G09G2310/04 G09G2300/0852 G02F1/1333 G09G2300/0809 G09G2310/0251 G09G2320/0233 G02F1/13306 G09G3/3648		
代理人(译)	马莹		
优先权	60/250259 2000-11-30 US		
其他公开文献	CN1483186A		
外部链接	Espacenet SIPO		

摘要(译)

在具有液晶单元阵列和用于每一个液晶单元(20)的显示驱动器电路(10)的对应阵列的显示单元中，在所述对应阵列中的每一个显示驱动器电路包括一个模拟存储元件(14)和耦合在模拟存储元件与液晶单元之间的差分放大器(16)。所述差分放大器在模拟存储元件与液晶单元之间提供隔离。

