



(12) 发明专利

(10) 授权公告号 CN 102466911 B

(45) 授权公告日 2015.06.17

(21) 申请号 201110072866.X

(22) 申请日 2011.03.17

(30) 优先权数据

2010-253850 2010.11.12 JP

(73) 专利权人 日东电工株式会社

地址 日本大阪府

(72) 发明人 梅本清司 近藤诚司

(74) 专利代理机构 中科专利商标代理有限责任

公司 11021

代理人 雒运朴

(51) Int. Cl.

G02F 1/1333(2006.01)

G02B 5/30(2006.01)

B32B 37/10(2006.01)

(56) 对比文件

CN 101819346 A, 2010.09.01, 全文.

JP 特开 2009-109602 A, 2009.05.21, 全文.

JP 特开 2009-133931 A, 2009.06.18, 全文.

JP 特开 2006-267503 A, 2006.10.05, 全文.

CN 101809486 A, 2010.08.18, 全文.

审查员 彭志红

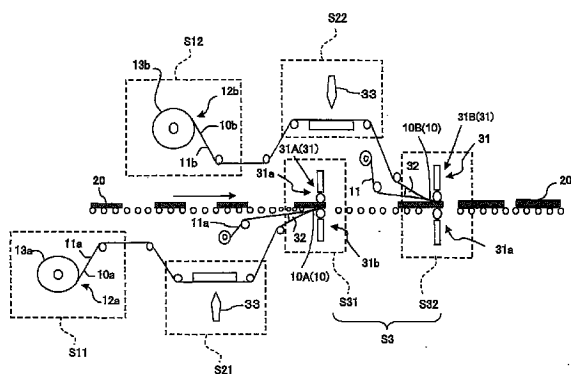
权利要求书1页 说明书18页 附图5页

(54) 发明名称

液晶显示装置的制造方法

(57) 摘要

本发明提供一种在将光学构件贴合于液晶单元的两面上而制作液晶面板时,能够抑制液晶面板在目视辨认侧凹状翘曲,从而能够实现良好的显示状态的液晶显示装置的制造方法。该方法包括:第一贴合工序(S31),其在使液晶单元(20)的宽度方向和偏振板的吸收轴平行的状态下将具有与液晶单元(20)的长边的长度对应的宽度的光学构件(10A)在沿着宽度方向的方向上贴合于液晶单元(20)的作为背光侧的面上;第二贴合工序(S32),其在使液晶单元(20)的长度方向和所述偏振板的吸收轴(X)平行的状态下使液晶单元(20)和光学构件(10B)层叠且同时夹入一对按压部之间,由此进行贴合,其中,在所述第一贴合工序(S31)之后进行所述第二贴合工序(S32)。



1. 一种液晶显示装置的制造方法,包括将具有偏振板及粘合剂层的片状的光学构件利用所述粘合剂层贴合在长方形的液晶单元的两面上的贴合工序,所述液晶显示装置的制造方法的特征在于,

所述贴合工序是如下的工序:在对所述光学构件附加了张力的状态下,将所述液晶单元和所述光学构件层叠且同时将所述光学构件从端边连续地按压,从而进行所述液晶单元和所述光学构件的贴合,

该贴合工序包括:第一贴合工序,其在使所述液晶单元的宽度方向和所述偏振板的吸收轴平行的状态下将具有与所述液晶单元的长边的长度对应的宽度的光学构件在沿着所述宽度方向的方向上贴合于所述液晶单元的作为背光侧的面上;第二贴合工序,其在使所述液晶单元的长度方向和所述偏振板的吸收轴平行的状态下将具有与所述液晶单元的短边的长度对应的宽度的光学构件在沿着所述长度方向的方向上贴合于所述液晶单元的作为目视辨认侧的面上,

所述第一贴合工序中的光学构件的张力大于所述第二贴合工序中的光学构件的张力或与其相等,且所述第一贴合工序比所述第二贴合工序先进行。

2. 如权利要求 1 所述的液晶显示装置的制造方法,其特征在于,

在所述第一贴合工序中,预先将光学构件切断为与所述液晶单元的短边的长度对应的长度,在所述第二贴合工序中,预先将光学构件切断为与所述液晶单元的长边的长度对应的长度。

3. 如权利要求 1 所述的液晶显示装置的制造方法,其特征在于,

包括如下的工序:使所述光学构件的粘合剂层层叠有脱模膜,在将所述脱模膜从所述光学构件剥离的同时,将所述光学构件向所述第一贴合工序及所述第二贴合工序供给。

4. 如权利要求 1 所述的液晶显示装置的制造方法,其特征在于,

包括如下的工序:在所述贴合工序之前,将在所述光学构件的粘合剂层上层叠有脱模膜的长条片以残留脱模膜的方式按与作为贴合对象的所述液晶单元的尺寸对应的切断间隔沿着宽度方向切断,从而得到所述片状的光学构件,在所述第一贴合工序中使用的长条状光学构件的切断间隔为与所述液晶单元的宽度方向的长度大致相等的间隔,在所述第二贴合工序中使用的长条状光学构件的切断间隔为与所述液晶单元的长度方向的长度大致相等的间隔。

5. 如权利要求 1 ~ 4 中任意一项所述的液晶显示装置的制造方法,其特征在于,

利用将所述液晶单元和所述光学构件夹入而按压的一对按压部来进行所述贴合工序。

6. 如权利要求 1 ~ 4 中任意一项所述的液晶显示装置的制造方法,其特征在于,

所述粘合剂层是胶粘剂层。

## 液晶显示装置的制造方法

### 技术领域

[0001] 本发明涉及液晶显示装置的制造方法,尤其是涉及具有在液晶单元的两面上贴合具有偏振板的片状的光学构件的贴合工序的液晶显示装置的制造方法。

### 背景技术

[0002] 作为液晶显示装置(LCD)的制造工序之一,具有在通过将液晶层夹入一对基板之间而形成的液晶单元的两面上贴合具有偏振板的片状的光学构件而制作液晶面板的贴合工序。通常这样的光学构件包括偏振板,通常在其一面上形成有胶粘剂或粘合剂层。

[0003] 作为将所述光学构件贴合于液晶单元上的方法,例如采用将在同一方向上输送的光学构件和液晶单元层叠且同时压接的方法。详细地说,公知的是如下的方法:向与液晶单元和光学构件的输送方向正交配置且对置的一对滚筒(输送液晶单元的引导滚筒和将光学构件压接于液晶单元上的贴合滚筒)之间层叠供给液晶单元和光学构件,并将光学构件压接于液晶单元上。此时,在光学构件上形成的胶粘剂或粘合剂层有时由能够剥离的脱模膜覆盖,在将这样的脱模膜剥离的同时或者剥离后,利用上述工序将光学构件贴合于液晶单元上。

[0004] 在这样的液晶显示装置的制造方法中,有将光学构件预先切断为规定的尺寸且利用上述的方法贴合于液晶单元上的单张型制造方法和将由连续辊供给的光学构件以残留载体膜的方式切断且同时依次贴合于液晶单元上的连续型制造方法等(参照专利文献1)。

[0005] 其中,在后者的连续型制造方法中,能够实现液晶单元和光学构件的连续贴合工序,从而在批量生产性和成品率方面相比于现有的单张型是很有利的。在这样的方法中,从抑制在贴合光学构件和液晶单元时产生褶皱或气泡这一目的等来看,优选在对光学构件施加了张力的状态下进行贴合。在液晶显示装置的连续型制造方法中,为了输送层叠有光学构件的载体膜,需要在输送方向即载体膜的长度方向上附加张力,并且在贴合时也需要取回光学构件且同时进行贴合,因此优选在贴合滚筒和光学构件之间也附加张力。

[0006] 在光学构件的贴合中,光学构件的松弛成为贴附不良的原因。也就是说,光学构件的松弛成为褶皱或气泡等产生的原因,因此需要平滑地保持光学构件,因此重要的是也向光学构件附加张力。但是,若张力过高,则产生膜断裂的原因或光测弹性导致的相位差等与品质和显示品位相关的重大问题。

[0007] 例如,有时形成为长条状的偏振板在沿其长度方向被施加了张力的状态下进行贴合,并且也利用所述一对滚筒对光学构件施加张力。

[0008] 作为这样的光学构件的代表,可列举偏振板。偏振板通常通过在聚乙烯醇(PVA)膜吸附/延伸二色性物质而制造,在通常的情况下,相对于以可见光为首的电磁波具有吸收二色性,在与延伸轴平行的方向具有吸收轴。

[0009] 专利文献2在这样的连续型制造方法中公开了使用连续辊套的方法,所述连续辊套预先对应于液晶单元的尺寸来制造长条状光学构件。具体地说,在偏振板的吸收轴的方向上使用由对应于矩形状的液晶单元的短边及长边的尺寸而被进行了切条加工的长条状

光学构件构成的连续辊套,将从各自的连续辊送出的长条状光学构件切断为液晶单元的长边及短边的长度,并贴合于液晶单元上。只要利用这样的连续型制造方法将由连续辊送出的长条状光学构件切断为规定长度,就能够在长方形的液晶单元的两面上高效地进行贴合。

[0010] 另一方面,随着液晶面板在液晶电视用途上的应用不断进展,日益要求液晶面板大型化、高画质化。在如此高性能的液晶面板的情况下,使用显示品位高且正常黑的垂直取向(VA)模式或水平电场(IPS)模式,不过在这样的液晶面板中,需要使作为光学构件的具有与各自的边平行的吸收轴的偏振板相对于矩形的液晶单元正交而进行贴合。

[0011] 在横向长且矩形的液晶显示器中,为了对应于偏振眼镜等,优选将贴在液晶面板上的偏振板贴合为目视辨认侧(上侧)的吸收轴在横向即长度方向上配置、且背光侧(下侧)的偏振板的吸收轴在纵向即宽度方向上配置。

[0012] 关于连续型制造方法,专利文献4~7中也部分进行了公开。

[0013] 专利文献1:特开2009-61498号公报

[0014] 专利文献2:特许第4406043号公报

[0015] 专利文献3:特许第4307510号公报

[0016] 专利文献4:特开2004-361741号公报

[0017] 专利文献5:特开2004-333647号公报

[0018] 专利文献6:特开2005-37416号公报

[0019] 专利文献7:特开2005-37417号公报

[0020] 但是,在利用上述的方法制作液晶面板时,液晶单元由于通常是以玻璃为主的结构构件,因此无法附加张力。因而,只向光学构件侧附加张力,制作的液晶面板由于是薄板状,因此在被贴合的光学构件的张力影响下有时产生极微小的翘曲。该翘曲由光学构件的张力产生,因此液晶单元的贴合有光学构件的一侧向内凹状翘曲。在制造高画质的液晶显示装置所使用的液晶面板时,这样的翘曲成为使液晶显示装置的显示性能降低的主要原因,尤其是当在液晶面板的目视辨认侧凹状翘曲时,有可能对显示性能带来影响。

[0021] 也就是说,当在液晶面板的目视辨认侧凹状翘曲时,中央部与背光接触,由此在接触部分漫射板或棱镜片等构件或界面的光学特性变化,在液晶面板中央部产生不定形不均。另外,在翘曲的影响下液晶面板的角部与液晶显示装置的挡板(框材)等接触,在光测弹性的影响下产生光学性变形,从而在液晶面板的角部产生液晶取向混乱。

[0022] 近年来,随着液晶显示装置的大型化、薄型化的要求,也要求液晶面板大型且薄型。因而,相对于液晶单元的厚度,各边的长度处于日益变大的倾向,从而这样的面板的翘曲和其所导致的显示性能上的课题日益凸现出来。

[0023] 关于这样的问题,专利文献1~6都完全没有公开上述课题,也完全没有暗示本申请的记载。

## 发明内容

[0024] 本发明的课题在于提供一种液晶显示装置的制造方法,其在将光学构件贴合于液晶单元的两面上而制作液晶面板时,能够抑制液晶面板在目视辨认侧凹状翘曲,从而实现良好的显示状态。

[0025] 本发明者们经过锐意研究后发现,在将光学构件贴合于长方形的液晶单元的两面上时,在作为背光侧的面上沿着宽度方向进行了贴合之后,在作为目视辨认侧的面上沿着长度方向进行贴合,由此能够预先对液晶单元的目视辨认侧施加成为凸状这样的应力,从而能够抑制目视辨认侧凹状翘曲。另外,本发明者们经过锐意研究后发现,此时,在沿着宽度方向贴合时,通过施加比沿着长度方向贴合时高的张力,能够进一步提高上述效果。从而,本发明者们完成了本发明。

[0026] 即,本发明提供一种液晶显示装置的制造方法,包括将具有偏振板及胶粘剂层或者偏振板及粘合剂层的片状的光学构件利用所述胶粘剂层或粘合剂层贴合在长方形的液晶单元的两面上的贴合工序,所述液晶显示装置的制造方法的特征在于,

[0027] 所述贴合工序是如下的工序:在对所述光学构件附加了张力的状态下,将所述液晶单元和所述光学构件层叠且同时将所述光学构件从端边连续地按压,从而进行所述液晶单元和所述光学构件的贴合,

[0028] 该贴合工序包括:第一贴合工序,其在使所述液晶单元的宽度方向和所述偏振板的吸收轴平行的状态下将具有与所述液晶单元的长边的长度对应的宽度的光学构件在沿着所述宽度方向的方向上贴合于所述液晶单元的作为背光侧的面上;第二贴合工序,其在使所述液晶单元的长度方向和所述偏振板的吸收轴平行的状态下将具有与所述液晶单元的短边的长度对应的宽度的光学构件在沿着所述长度方向的方向上贴合于所述液晶单元的作为目视辨认侧的面上,

[0029] 所述第一贴合工序中的光学构件的张力大于所述第二贴合工序中的光学构件的张力或与其大致相等,且所述第一贴合工序比所述第二贴合工序先进行。

[0030] 根据本发明,由于在将光学构件于沿着宽度方向的方向上贴合于液晶单元的作为背光侧的面上的第一贴合工序之后进行将光学构件于沿着长度方向的方向上贴合于液晶单元的作为目视辨认侧的面上的第二贴合工序,因此,能够对贴合于液晶单元的作为背光侧的面上的偏振板赋予拉伸应力,由此施加使液晶单元预先在目视辨认侧呈凸状这样的应力,从而能够抑制通过在液晶单元的两面上贴合光学构件而形成的长方形状的液晶面板产生在背光侧呈凸状这样的翘曲。

[0031] 具体地说,在贴合具有偏振板的光学构件时,可能会成为对通过预先沿着宽度方向对光学构件施加规定的张力且同时贴合而得到的液晶面板在宽度方向上从背光侧施加了基于偏振板的收缩应力的收缩应力的状态,或者使偏振板贴附面向内侧稍微产生翘曲。在宽度方向的贴合中,液晶单元的状态基本上是自由的状态,因此不会预先施加力,即使有也小。

[0032] 根据本发明,由于长度方向的贴合在宽度方向的第一贴合工序之后进行,因此在施加于在第一贴合工序中使用的偏振板上的张力的影响下,在沿着长度方向的偏振板的贴合即第二贴合工序中,液晶面板成为在宽度方向上从背光侧被施加了基于偏振板的收缩力的状态,或者成为偏振板贴附面向内侧稍微翘曲即目视辨认侧面侧呈凸状稍微翘曲的状态,偏振板相对于如此的液晶单元进行贴合。

[0033] 如上所述,不论第一贴合工序、第二贴合工序如何,在进行偏振板的连续贴附的情况下也都需要在对偏振板施加规定的张力的同时进行贴合。此时,当在第一贴合工序中成为液晶面板预先从背光侧被施加了收缩力的状态或者偏振板贴附面向内侧稍微翘曲的状

态的情况下,当在第二贴合工序中向相反面贴合偏振板时,如果使在长度方向上贴合的偏振板向内侧也就是使目视辨认侧呈凸状而使液晶面板弯曲,则必须将其暂且矫正而使其翘曲,因此与自由的情况相比,需要施加更大的张力。

[0034] 也就是说,在第一贴合工序中在对偏振板施加规定的张力的同时贴合液晶面板,由此能够抑制液晶面板在背光侧的凸状弯曲。不过,在使第一贴合工序中施加于光学构件上的张力为  $T_1$  且使第二贴合工序中的张力为  $T_2$  时,在第二贴合工序中的张力  $T_2$  远远大于第一贴合工序中的张力  $T_1$  时,也就是说,

$$[0035] \quad T_1 \ll T_2 \quad \dots (1)$$

[0036] 时,如果有什么情况,则有时会成为超过施加了该收缩力的状态或弯曲所产生的抑止力而使液晶面板的背光侧呈凸状的弯曲状态。

[0037] 但是,如果第一贴合工序中的张力  $T_1$  和第二贴合工序中的张力  $T_2$  满足

$$[0038] \quad T_1 \geq T_2 \quad \dots (2)$$

[0039] 的关系,则即使施加冲击等也能够基本上抑制背光侧呈凸状弯曲的变化。

[0040] 进而,更优选

$$[0041] \quad T_1 > T_2$$

[0042] 的关系,只要不对贴合产生障碍,则  $T_2$  最好尽可能小。

[0043] 因而,根据本发明,能够得到不会使背光侧凸状弯曲的液晶面板。

[0044] 相对于此,与本发明相反,考虑第二贴合工序比第一贴合工序先进行的情况。此时,在先进行的第二贴合工序中,向液晶单元的目视辨认侧沿着长度方向对偏振板施加张力而先进行贴合,液晶面板成为从目视辨认侧的偏振板被施加了收缩力的状态或背光侧呈凸状而稍微翘曲的状态。尤其是,由于液晶面板的长度方向的贴合相比于宽度方向的贴合而言,相对于液晶面板的宽度来说长度变长,因此弯曲刚性变低,比短边侧更容易翘曲。

[0045] 在如上所述先进行第二贴合工序的情况下,在第一贴合工序中,需要相对于如此的液晶面板贴合偏振板,在对第一贴合工序中使用的偏振板施加的张力的影响下,在沿着长度方向的偏振板的贴合即第二贴合工序中,液晶面板成为在长度方向上偏振板贴附面向内侧稍微弯曲的状态。

[0046] 因而,为了矫正如此的翘曲而使液晶面板平坦,在第一贴合工序中,需要使施加于沿着宽度方向贴合的偏振板上的张力增大。此时,在稍许的张力的变化下翘曲的方向和大小发生变化,从而难以稳定地制造平坦或目视辨认侧稍微呈凸状翘曲的液晶面板。

[0047] 另外,在第一贴合工序中施加规定的张力而沿着宽度方向先贴合偏振板,由此能够减小后贴附的第二贴合工序中的偏振板的张力,从而能够稳定地制造平坦或目视辨认侧稍微呈凸状的液晶面板。

[0048] 进而,以过大的张力贴合的偏振板所产生的应力使偏振板自身或液晶单元的基板产生较大的光测弹性,在由此产生的相位差作用下引起液晶面板的漏光,并且成为所述的角不均等的原因,因此液晶面板的光学特性降低,不是优选的。进一步说,过大的弯曲对平坦面板显示器的美观度产生较大影响,不是优选的。

[0049] 在更大型、更薄型的液晶单元中,由于液晶面板的弯曲刚性变小,因此本发明的效果变得显著。另外,液晶面板的纵横比越大,该方向上的弯曲刚性的差变得越大,因此效果更显著。

[0050] 这样的本发明的效果也可以通过在将包括脱模膜在内的光学构件完全切断而形成单张型之后与液晶单元贴合的单张型制造方法来实现,不过在将设置于光学构件的粘合剂层上的脱模膜作为载体膜使用,从预先对应于液晶单元的宽度而制造的连续辊送出光学构件且同时连续地贴合于液晶单元上的连续型制造方法中,由于容易使用载体膜控制施加于光学构件上的张力,因此是更优选的。也就是说,通过调整载体膜的送出张力和贴合滚筒的取回速度,能够容易地控制施加于光学构件上的张力。

[0051] 在单张型制造方法的情况下,使用预先对应于液晶单元而制造的光学构件并将其贴合,由此制造液晶单元,此时,将设置于光学构件的粘合剂层上的脱模膜剥离,在保持于光学构件的保持机构的同时从其一端贴附于液晶单元上,此时,在光学构件的保持机构和贴附辊之间向光学构件附加张力。

[0052] 使用于所述本发明的液晶单元的尺寸并不特别地限定。但是,由于大型的液晶面板的基板厚度大致一定,因此如上所述液晶单元的尺寸越大液晶单元的弯曲刚性越小,从而贴合有偏振板的液晶面板容易产生翘曲,本发明的效果变大。另外,在小型的液晶面板中薄型化是一个课题,为了使液晶单元的厚度薄而使用薄型的玻璃基板。于是,液晶单元越薄型弯曲刚性越小,从而效果显著。进而,与横纵的比率是 4 : 3 这样的通常的监视器或笔记本 PC 相比,本发明在横纵的比率是 16 : 9 这样的横长画面的监视器或笔记本 PC、液晶电视中效果更大。

[0053] 根据这样的结构,上述的液晶单元是大型且薄型,因此容易产生翘曲,不过通过在进行了第一贴合工序之后再行第二贴合工序,进而通过使在第一贴合工序中施加于偏振板上的张力大于在第二贴合工序中施加的张力,能够获得抑制了翘曲产生的液晶面板。

[0054] 在本发明中,优选,在所述第一贴合工序中,预先将光学构件切断为与所述液晶单元的短边的长度对应的长度,在所述第二贴合工序中,预先将光学构件切断为与所述液晶单元的长边的长度对应的长度。在本发明中,也可以在进行了第一贴合工序及第二贴合工序之后,对应于液晶单元的各边的长度来切断光学构件,不过预先如上所述那样切断时能够简化工序及装置。

[0055] 另外,优选,包括如下的工序:使所述光学构件的胶粘剂层或粘合剂层层叠有脱模膜,在将所述脱模膜从所述光学构件剥离的同时,将所述光学构件向所述第一贴合工序及所述第二贴合工序供给。于是,直到刚要贴合之前为止都附着有脱模膜,由此输送/供给中的操作性变高,能够更容易地进行贴合光学构件时的张力的控制。

[0056] 另外,优选,包括如下的工序:在所述贴合工序之前,将在所述光学构件的胶粘剂层或粘合剂层上层叠有脱模膜的长条片以残留脱模膜的方式按规定的间隔沿着宽度方向切断,从而得到所述片状的光学构件。

[0057] 根据这样的结构,通过残留脱模膜而切断光学构件,能够在脱模膜上制作光学构件的单张体,因此,除了如上所述具有能够容易地控制施加于光学构件上的张力这一优点之外,与切断包括脱模膜在内的光学构件匹料的情况相比,还具有能够连续地供给光学构件并容易进行贴合光学构件和液晶单元之前的取回这一优点。

[0058] 在这样的连续制造方法的情况下,由于以辊状态供给光学构件,因此能够利用一根连续辊供给能够贴合于大量的液晶单元上的光学构件,从而能够大幅度地提高液晶面板制造的生产率,因此在批量生产性的点上是有利的。另外,光学构件通常包括使用了作为亲

水性高分子的 PVA 的偏振板,因此置于防湿性高的封装件中而输送,不过在连续型制造方法中以辊状态输送,因此能够将大量的光学构件一次性封装,与单张型制造方法相比,产生的工业废弃物少,从而在成本的点上也是有利的。另外,能够对应于液晶单元的形状而切断光学构件,不需要在贴合工序后切断光学构件而对应于液晶单元的形状,从而能够提高光学构件的成品率。

[0059] 另外,优选,利用将所述液晶单元和所述光学构件夹入而按压的一对按压部来进行所述贴合工序。基于如此的贴合工序,液晶单元和光学构件两者的移动性良好,也能够良好地进行光学构件的贴合。从该观点来看,作为所述按压部,特别优选使用一对辊,利用一对辊夹入而按压所述液晶单元和所述光学构件,由此能够更优选地进行所述贴合工序。

[0060] 如上所述,根据本发明,在将光学构件贴合于液晶单元的两面上而制作液晶面板时,能够抑制液晶面板在背光侧产生凸状翘曲。因此,能够实现如下的液晶显示装置:能够抑制液晶面板产生周边不均或不定形不均,从而能够进行良好的显示。

### 附图说明

[0061] 图 1 是表示本发明的液晶显示装置的制造方法中的连续型制造方法的一实施方式(第一实施方式)的侧视图。

[0062] 图 2(a) 是表示第一贴合工序的液晶单元和光学构件的状态的立体图,图 2(b) 是表示第二贴合工序的液晶单元和光学构件的状态的立体图。

[0063] 图 3(a) 是表示液晶面板的俯视时的翘曲量的测定部位的俯视图,图 3(b) 是表示液晶面板的角部的翘曲量的测定部位的主视图。

[0064] 图 4 是表示本发明的液晶显示装置的制造方法中的另一连续型制造方法的一实施方式(第二实施方式)的侧视图。

[0065] 图 5 是表示本发明的液晶显示装置的制造方法中的单张型制造方法的一实施方式(第三实施方式)的侧视图。

[0066] 符号说明:

[0067] 10、10A、10B... 光学构件,10a、10b... 长条状光学构件,11a、11b... 脱模膜,12a、12b... 光学构件匹料,20... 液晶单元,31... 贴合机构,31a... 引导滚筒,31b... 贴合滚筒,32... 刀口,33... 切断机构,201... 液晶面板,S11... 第一送出工序,S12... 第二送出工序,S21... 第一切断工序,S22... 第二切断工序,S3... 贴合工序,S31... 第一贴合工序,S32... 第二贴合工序,X... 吸收轴。

### 具体实施方式

[0068] 如图 1 所示,本发明的液晶显示装置的制造方法包括将具有偏振板及胶粘剂层或者偏振板及粘合剂层的片状的光学构件 10a、10b 利用胶粘剂层或粘合剂层贴合在长方形的液晶单元 20 的两面上的贴合工序。具体地说,可列举相当于连续型制造方法的第一实施方式~第二实施方式以及相当于单张型制造方法的第三实施方式等。以下,参照附图依次说明本发明的第一实施方式~第三实施方式。

[0069] (第一实施方式)

[0070] 图 1 是表示本发明的液晶显示装置的制造方法的一实施方式(第一实施方式)的

侧视图。具体地说,如图 1 所示,具有:第一送出工序 S11,其将通过在第一长条状光学构件 10a 的一面上层叠第一脱模膜 11a 而成的第一长条状光学构件匹料 12a 从通过将该第一长条状光学构件匹料 12a 卷绕为辊状而成的第一连续辊 13a 送出;第一切断工序 S21,其将第一长条状光学构件 10a 切断为与短边的宽度对应的长度而形成第一光学构件 10A;第一贴合工序 S31,其剥离第一脱模膜 11a 且同时将第一光学构件 10A 贴合于液晶单元 20 的背光侧面上。

[0071] 另外,具有:第二送出工序 S12,其将通过在第二长条状光学构件 10b 的一面上层叠第二脱模膜 11b 而成的第二长条状光学构件匹料 12b 从通过将该第二长条状光学构件匹料 12b 卷绕为辊状而成的第二连续辊 13b 送出;第二切断工序 S22,其将第二长条状光学构件 10b 切断为与长边的宽度对应的长度而形成第二光学构件 10B;第二贴合工序 S32,其剥离第二脱模膜 11b 且同时将第二光学构件 10B 贴合于液晶单元 20 的目视辨认侧面上。

[0072] 首先,说明光学构件 10A、10B 的结构。光学构件 10A、10B 例如是层叠有沿一方向延伸而形成的偏振板、保护膜层、粘合剂层等的构件。在本实施方式中,在偏振片的内外两面分别层叠内侧保护膜层及外侧保护膜层。所述保护膜都可以只是 1 片。在该内侧保护膜层的内侧层叠粘合层并进一步贴合脱模膜。在液晶面板的连续型制造方法的情况下,该脱模膜作为载体膜被使用。

[0073] 另外,优选在所述外侧保护膜层经由弱粘合层而层叠表面保护膜层。也可以在形成粘合层前在内侧保护膜上形成导电层。另外,也可以根据需要而在外侧保护膜的表面形成硬膜层、防眩光层、反射防止层等。而且,构成为利用粘合剂层贴合于所述液晶面板上。还有,在将光学构件 10 层叠于液晶单元 20 上的状态下,将光学构件 10 的具有液晶单元 20 的一侧称为“内侧”,将与该内侧对置的一侧称为“外侧”。

[0074] 另外,有时在内侧保护膜的内侧根据需要设置 1 片或多片相位差膜等。此时,相位差膜具有补偿液晶单元的视角或颜色等作用。此时,相位差膜经由在内侧保护膜设置的粘合剂层被贴合,不过如上所述与不形成相位差膜时同样,在光学膜的最内侧层叠粘合层,进而贴合脱模膜 11a、11b。

[0075] 另外,内侧保护膜也可以兼作相位差膜,此时,可以对应于液晶面板适当赋予必要的面内相位差、厚度方向相位差或光学轴的方向。

[0076] 所述偏振板沿延伸方向具有吸收轴 X。即,沿所述吸收轴 X 形成为长条状的长条状光学构件 10a、10b 的长度方向为偏振板的延伸方向。而且,长条状光学构件 10a 被切断为规定的长度而向第一贴合工序 S31 输送的光学构件 10A 沿宽度方向具有吸收轴 X,长条状光学构件 10b 被切断为规定的长度而向第二贴合工序 S32 输送的光学构件 10B 沿长度方向具有吸收轴 X。

[0077] 作为偏振板,可以使用现有公知的偏振板,例如优选使用吸附取向有碘络化物或二色性染料的聚乙烯醇(PVA)膜。此时,碘络化物在取向方向上具有吸收轴。另外,具有实用上高光学特性的二色性染料也在染料的取向方向上具有吸收轴。因而,通常 PVA 膜在长度方向较强地延伸而使碘络化物或二色性染料在长度方向上取向,从而与偏振板的长度方向平行地具有吸收轴。

[0078] 所述内侧保护膜层及外侧保护膜层例如优选使用由三乙酰基纤维素树脂、聚酯树脂、聚碳酸酯树脂、环状聚烯烃树脂、(甲基)丙烯酸树脂等构成的膜。根据需要,所述膜经

过延伸等操作被赋予相位差而作为补偿膜使用。

[0079] 例如如图 1 所示,光学构件 10A、10B 由第一送出工序 S11 及第二送出工序 S12 从连续辊 13a、13b 送出,由第一切断工序 S21 及第二切断工序 S22 切断长条状光学构件 10a、10b,向第一贴合工序 S31 及第二贴合工序 S32 供给。

[0080] 第一送出工序 S11 是如下工序:将通过在沿着偏振板的吸收轴 X(即,沿着偏振板的延伸方向)长条状延伸且形成为与液晶单元 20 的长边的宽度对应的宽度的第一长条状光学构件 10a 的一面上层叠第一脱模膜 11a 而成的第一长条状光学构件匹料 12a 从通过将该第一长条状光学构件匹料 12a 卷绕为辊状而成的第一连续辊 13a 送出。

[0081] 第二送出工序 S12 是如下工序:将通过在沿着偏振板的吸收轴 X(即,沿着偏振板的延伸方向)长条状延伸且形成为与液晶单元 20 的短边的宽度对应的宽度的第二长条状光学构件 10b 的一面上层叠第二脱模膜 11b 而成的第二长条状光学构件匹料 12b 从通过将该第二长条状光学构件匹料 12b 卷绕为辊状而成的第二连续辊 13b 送出。

[0082] 切断工序 S21、S22 是如下工序:使用切断机构 33 将长条状光学构件匹料 12a、12b 切断为只残留脱模膜 11a、11b,即,只切断长条状光学构件 10a、10b(所谓的半切断),从而在长条状的脱模膜 11a、11b 上形成光学构件 10A、10B。也就是说,该切断工序 S21、S22 是能够将光学构件 10A、10B 和脱模膜 11a、11b 一起连续地向贴合工序 S31、S32 输送的工序。也就是说,在连续型制造方法中,长条状的脱模膜 11a、11b 作为用于将光学构件 10a、10b 向贴合工序输送的载体膜发挥作用。

[0083] 长条状光学构件 10a、10b 的切断间隔为与作为贴合对象的液晶单元 20 的尺寸对应的尺寸。即,在第一贴合工序 S31 中使用的长条状光学构件 10a 的切断间隔为与所述液晶单元 20 的宽度方向的长度大致相等的间隔。另一方面,在第二贴合工序 S32 中使用的长条状光学构件 10b 的切断间隔为与所述液晶单元 20 的长度方向的长度大致相等的间隔。由此,输送到第一及第二贴合工序 S31、S32 的光学构件 10A、10B 为与液晶单元 20 大致相同的形状(长方形状)。

[0084] 在本发明的贴合工序 S3 中,在对光学构件 10 附加了张力的状态下,使液晶单元 20 和光学构件 10 层叠,同时从端边连续地按压光学构件 10,从而进行液晶单元 20 和光学构件 10 的贴合。

[0085] 在图 1 所示的装置中,利用使液晶单元 20 和光学构件 10A 层叠且同时将它们夹入而贴合的第一贴合机构 31A 进行第一贴合工序 S31,利用使在背光侧面贴合有所述光学构件 10A 的液晶单元 20 和光学构件 10B 层叠且同时将它们夹入而贴合的第二贴合机构 31B 进行第二贴合工序 S32。该第一贴合机构 31A 构成为在将液晶单元 20 和光学构件 10A 夹入的状态下按压光学构件 10A 和液晶单元 20。具体地说,第一贴合机构 31A 具有按压液晶单元 20 和光学构件 10A 的一对直线状的按压部。而且,所述第一贴合工序 S31 构成为朝向与所述按压部正交的方向按压液晶单元 20 和光学构件 10A 而进行贴合。

[0086] 另外,第二贴合机构 31B 也与第一贴合机构 31A 同样,构成为在将液晶单元 20 和光学构件 10B 夹入的状态下按压光学构件 10B 和液晶单元 20。

[0087] 所述第一贴合工序 S31 是在液晶单元 20 的背光侧的面贴合光学构件 10A 的工序。具体地说,第一贴合工序 S31 是如下的工序:在使液晶单元 20 的宽度方向和偏振板的吸收轴平行的状态下,将具有与液晶单元 20 的长边的长度对应的宽度的光学构件 10A 在沿着宽

度方向的方向上贴合于液晶单元 20 的作为背光侧的面上。

[0088] 更具体地说,所述第一贴合工序 S31 是如下的工序:使用由上下对置而配置的一对滚筒 31a、31b 构成的贴合机构 31A,向一对滚筒 31a、31b 之间层叠送入光学构件 10A 和液晶单元 20,在液晶单元 20 的一面上压接而贴合光学构件 10A,由此形成层叠体。还有,在一对滚筒 31a、31b 中,与光学构件 10A 及液晶单元 20 接触的接触部分为直线状的按压部。

[0089] 所述贴合机构 31A 由以被电动机驱动的橡胶滚筒构成的引导滚筒 31a 和位于该引导滚筒 31a 的下方且以被电动机驱动的金属滚筒构成的贴合滚筒 31b 形成。另外,在紧挨着贴合机构 31A 的前方,使用刀口 32 将脱模膜 11a 从光学构件 10A 剥离,由此使粘合剂层露出,利用该粘合剂层将光学构件 10A 和液晶单元 20 贴合。还有,在图 2(a) ~ (b) 中,为了明确地进行表示而省略了刀口 32 及脱模膜 11。

[0090] 在第一贴合工序 S31A 中在贴合光学构件 10A 和液晶单元 20 时,如图 2(a) 所示,在使液晶单元 20 的宽度方向和偏振板的吸收轴 X 平行的状态下,从液晶单元 20 的宽度方向的一端侧朝向另一端侧使光学构件 10A 层叠且贴合于液晶单元 20 的一面上。即,第一贴合工序 S31A 是如下的工序:在液晶单元 20 上最初贴合光学构件 10A 时,沿着液晶单元 20 的宽度方向进行贴合。

[0091] 具体地说,使贴合滚筒 31b 下降并在其与引导滚筒 31a 之间隔开间隔,以从液晶单元 20 的下方输送的光学构件 10A 的宽度方向的端边(输送方向的前端缘)和液晶单元 20 的宽度方向的端边(输送方向的前端缘)重叠的方式,将各自的宽度方向的端边配置于引导滚筒 31a 和贴合滚筒 31b 之间。在该状态下所述吸收轴 X(即,延伸方向)和液晶单元 20 的宽度方向成为平行的状态。

[0092] 接着,使贴合滚筒 31b 朝向引导滚筒 31a 移动,将光学构件 10A 的所述端边压接于液晶单元 20 的所述端边。在该状态下,引导滚筒 31a 及贴合滚筒 31b(具体地说,一对按压部)与液晶面板 10 和光学构件 10A 的长度方向平行配置,成为将光学构件 10A 的宽度方向的端边和液晶单元 20 的宽度方向的端边按压的状态。然后,通过使引导滚筒 31a 及贴合滚筒 31b 一起旋转,由此从液晶面板的宽度方向的一端侧朝向另一端侧在液晶面板的一面上层叠且同时压接而贴合光学构件。

[0093] 所述第二贴合工序 S32 是在液晶单元 20 的另一面上贴合光学构件 10B 的工序。具体地说,第二贴合工序 S32 是如下的工序:在使液晶单元 20 的长度方向和所述偏振板的吸收轴 X 平行的状态下,使液晶单元 20 和光学构件 10B 层叠且同时将它们夹入所述一对按压部之间,由此进行贴合。

[0094] 具体地说,与第一贴合工序 S31 同样,所述第二贴合工序 S32 是如下的工序:使用贴合机构 31B 在所述层叠体的液晶单元 20 的另一面上压接并贴合光学构件 10B,由此形成液晶面板 201。

[0095] 另外,第二贴合工序 S32 构成为使所述一对按压部与液晶单元 20 的宽度方向平行配置。具体地说,在第二贴合工序 S32 中构成为,光学构件 10B 及所述层叠体沿着各自的长度方向被输送,并从各自的长度方向的端边向一对滚筒 31a、31b 之间被送入。而且,构成为利用所述一对按压部从液晶单元 20 的长度方向的一端侧朝向另一端侧按压而贴合液晶单元 20 和光学构件 10B。即,所述一对按压部以与液晶单元 20 的宽度方向平行的状态沿着长度方向从液晶单元 20 的长度方向的一端侧朝向另一端侧按压而贴合液晶单元 20 和光学构

件 10B。

[0096] 在第二贴合工序 S32 中将光学构件 10B 和液晶单元 20 贴合时,如图 2(b) 所示,在使液晶单元 20 的长度方向和偏振板的吸收轴 X 平行的状态下,从液晶单元 20 的长度方向的一端侧朝向另一端侧在液晶单元 20 的另一面上层叠且同时贴合光学构件 10B。即,第二贴合工序 S32 是如下的工序:在将光学构件 10B 贴合于由第一贴合工序 S31 得到的层叠体的液晶单元 20 上时,沿着液晶单元 20 的长度方向进行贴合。还有,在图 2(b) 中,为了明确地进行表示,省略了刀口 32 及脱模膜 11。

[0097] 具体地说,使贴合滚筒 31b 上升而在其与引导滚筒 31a 之间隔开间隔,以从液晶单元 20 的下方输送的光学构件 10B 的长度方向的端边(输送方向的前端缘)和液晶单元 20 的长度方向的端边(输送方向的前端缘)重叠的方式,将各自的长度方向的端边配置于引导滚筒 31a 和贴合滚筒 31b 之间。在该状态下所述吸收轴 X(即,延伸方向)和液晶单元 20 的长度方向成为平行的状态。

[0098] 接着,使贴合滚筒 31b 朝向引导滚筒 31a 移动,将光学构件 10B 的所述端边压接于液晶单元 20 的所述端边。在该状态下,引导滚筒 31a 及贴合滚筒 31b(具体地说,一对按压部)与液晶单元 20 和光学构件 10B 的宽度方向平行配置,成为将光学构件 10B 的长度方向的端边和液晶单元 20 的长度方向的端边按压的状态。然后,通过使引导滚筒 31a 及贴合滚筒 31b 一起旋转,从液晶面板的长度方向的一端侧朝向另一端侧在液晶面板的另一面上层叠且同时压接而贴合光学构件。由此,形成通过在液晶单元 20 的两面上贴合光学构件 10B 而成的液晶面板 201。

[0099] 作为构成液晶单元 20 的一对基板,可以是通常使用的任意的基板。另外,在第一贴合工序 S31 中贴合光学构件 10A 的液晶单元 20 的一面是液晶显示装置所具备的接受来自背光侧的光的一侧的面。

[0100] 另外,液晶层的形式并不被特别地限定,可以采用 VA 模式或面内开关(IPS)型等各种形式的液晶层。本发明的液晶面板的大小也并不被特别地限定,不过,尤其是大型且薄型的液晶面板更容易发挥发明的效果,例如,32 英寸(400mm×700mm)以上这样的大型液晶面板且厚度是 2mm 以下的液晶面板更容易发挥效果。

[0101] 另外,在将光学构件 10A、10B 贴合于液晶单元 20 上时,在对光学构件 10A、10B 附加张力的状态下进行贴合。该张力 T 沿着光学构件 10A、10B 的输送方向(即,光学构件 10A、10B 的长度方向)施加。也就是说,张力 T 在沿着偏振板的吸收轴 X 的方向上施加。

[0102] 在本实施方式中,例如配置于第一切断工序 S21 和第一贴合工序 S31 之间或者第二切断工序 S22 和第二贴合工序 S32 之间的张力调节滚筒(未图示)在上下方向上移动,由此在其和贴合滚筒 31b 之间沿着光学构件 10A、10B 的长度方向(沿着所述吸收轴 X 的方向)施加张力 T。或者也可以在置于贴合工序之前的驱动滚筒 31a 和贴合滚筒 31b 之间,通过对它们进行驱动的伺服电动机的工作转矩来施加张力。由此,成为对输送到贴合工序 S31、S32 的光学构件 10A、10B 分别施加张力 T 的状态。例如长条状光学构件 10a、10b 在切断工序 S21、S22 中残留长条状脱模膜 11a、11b 而被切断,从而形成为光学构件 10A、10B,不过由于经由粘合剂贴合长条状脱模膜 11a、11b 和光学构件 10A、10B,因此能够对光学构件 10A、10B 施加所述的张力。

[0103] 作为所述第一贴合工序 S31 的张力 T1,优选是 300N/m 以下,更优选是 100N/m 以

下。若大于 300N/m,则由第一贴合工序 S31 贴合有光学构件 10A 的液晶单元 20 的翘曲变大,在第二贴合工序 S32 中在贴合辊 31b 的压力作用下产生裂纹,或者光学构件 10A 在由张力产生的光测弹性作用下产生光学性变形,从而并不优选。

[0104] 通常,在液晶显示装置的连续型制造方法中,相对于长条状光学构件 10a、10b 或者作为载体膜使用的长条状脱模膜 11a、11b,为了进行膜的输送,需要施加一定以上的张力。若没有张力则膜松弛,从而无法顺利地进行输送和贴合。此时的张力通常是 5N/m 以上,优选是 10N/m 以上。

[0105] 作为所述第二贴合工序 S32 的张力 T2,可以在与第一贴合工序 S31 的张力 T1 同样的范围内附加,不过此时优选第一贴合工序 S31 中的张力 T1 与第二贴合工序 S32 中的张力 T2 大致相等或者第一贴合工序 S31 中的张力 T1 大于第二贴合工序 S32 中的张力 T2,尤其是

$$[0106] \quad T1 \geq T2 \quad \dots (2)$$

[0107] 的关系。由此,即使施加冲击等也能够基本上抑制在背光侧产生凸状的弯曲变化。

[0108] 进而,更优选

$$[0109] \quad T1 > T2$$

[0110] 的关系,只要不对贴合带来妨碍,T2 最好尽可能地小。

[0111] 在本发明中,在第一贴合工序 S31 之后进行所述第二贴合工序 S32。在本实施方式中,优选具有旋转机构 S41(在图 1 中省略图示),该旋转机构 S41 在第一贴合工序 S31 和第二贴合工序 S32 之间使在第一贴合工序 S31 中在背光侧面上贴合有光学构件 10A 的液晶单元 20 在水平方向上旋转 90°。

[0112] 该旋转机构 S41 可以构成为使在沿着宽度方向的方向上输送的液晶单元 20 在水平方向上旋转 90°,使输送方向成为沿着液晶单元 20 的长度方向的方向。由此,能够从相同的方向进行在液晶单元 20 的背光侧面上贴合的第一贴合工序 S31 和在目视辨认侧面上贴合的第二贴合工序 S32,在制造装置的配置上能够构筑简单的生产线,从而非常方便。

[0113] 如上所述,根据本实施方式的液晶显示装置的制造方法,在将光学构件 10A、10B 贴合于液晶单元 20 的两面上而制作液晶面板 201 时,能够抑制液晶面板 201 在目视辨认侧凹状翘曲,从而能够实现良好的显示状态。

[0114] (第二实施方式)

[0115] 图 4 表示作为液晶显示装置的连续型制造方法的其它例的第二实施方式。在第二实施方式中,与图 1 同样,具有:将第一长条状光学构件匹料 12a 从第一连续辊 13a 送出的第一送出工序 S11;将第一长条状光学构件 10a 切断为与短边的宽度对应的长度而形成第一光学构件 10A 的第一切断工序 S21;将第一脱模膜 11a 剥离且同时将第一光学构件 10A 贴合于液晶单元 20 的背光侧面上的第一贴合工序 S31。

[0116] 另外,还具有:将第二长条状光学构件匹料 12b 从第二连续辊 13b 送出的第二送出工序 S12;将第二长条状光学构件 10b 切断为与长边的宽度对应的长度而形成第二光学构件 10B 的第二切断工序 S22;将第二脱模膜 11b 剥离且同时将第二光学构件 10B 贴合于液晶单元 20 的目视辨认侧面上的第二贴合工序 S32,其中,第一贴合工序 S31 比第二贴合工序 S32 先进行。

[0117] 在该实施方式中,如图 4 所示,在第一贴合工序 S31 及第二贴合工序 S32 中,都是

从沿着水平方向输送的液晶单元 20 的下侧贴合光学构件 10。在所述第一贴合工序 S31 和第二贴合工序 S32 之间,具有使在第一贴合工序 S31 中在背光侧面上贴合有光学构件 10A 的液晶单元 20 在水平方向上旋转 90° 的旋转机构 S41 和使面板面的方向表里改变的反转机构 S42。

[0118] 在本实施方式中,该旋转机构 S41 构成为使在沿着液晶单元 20 的宽度方向的方向上输送的液晶单元 20 在水平方向上旋转 90°,使输送方向成为沿着长度方向的方向,所述反转机构 S42 构成为使在第一贴合工序 S31 中贴合有光学构件 10A 的面朝向上侧。由此,能够从相同的方向进行在液晶单元 20 的背光侧面上贴合的第一贴合工序 S31 和在液晶单元 20 的目视辨认侧面上贴合的第二贴合工序 S32,在制造装置的配置上能够构筑简单的生产线,从而非常方便。图 4 表示了都从液晶单元的下侧进行贴合的例,不过也可以都从上侧进行贴合。

[0119] 此时,液晶单元 20 的旋转和反转既可以分别进行也可以同时进行。在分别进行的情况下,旋转机构 S41 和反转机构 S42 的装置的动作分别为单一的动作,从而在可靠性和动作精度上是良好的,在同时进行的情况下,只需要 1 台装置即可,从而具有装置能够小型化的优点。作为同时进行旋转和反转的装置,可以是具有旋转机构和反转机构且能够使它们同时进行动作的装置,不过优选是将相对于液晶单元 20 的短边(或长边)呈斜方向的 1 轴作为反转的轴而使液晶单元 20 反转的装置。

[0120] 本实施方式相比于第一实施方式只在进行液晶单元 20 的上下反这一点上不同,其它结构可以采用与第一实施方式相同的结构。

[0121] (第三实施方式)

[0122] 接着,说明图 5 所示的作为本发明的单张型制造方法的例的第三实施方式。在图 5 中,贴合于液晶单元 20 上的光学构件 10A、10B 以单张体的方式被供给,经由粘合剂贴合脱模膜 11a、11b 而形成光学构件片 15A、15B。光学构件 10A、10B 分别包括偏振板,呈具有沿着偏振板的吸收轴 X 的方向的边和与该方向正交的方向的边的矩形,预先对应于液晶单元 20 的尺寸而被制造。

[0123] 光学构件 10A 的偏振板的吸收轴形成为与短边平行,且光学构件 10A 经由粘合层贴合于液晶单元 20 的背光侧面上。另外,光学构件 10B 的偏振板的吸收轴形成为与长边平行,且光学构件 10B 贴合于液晶单元 20 的目视辨认侧面上。光学构件片 15A、15B 通常以一定片单位收纳于光学构件盒 41a、41b 中而被供给。

[0124] 在第一贴合工序 S31 中,液晶单元 20 通常从液晶单元盒 42 被供给于贴合装置,一片片地被取出使用。从光学构件盒 41a 一片片地取出光学构件片 15A,将被剥离了脱模膜 11a 的光学构件 10A 贴合于液晶单元 20 的背光侧面上。

[0125] 此时,光学构件 10A 被保持机构 43a 吸附固定,与液晶单元 20 一起向与液晶单元 20 和光学构件 10A 的输送方向正交配置而对置的一对贴合滚筒 31b 之间被供给。在第一贴合工序 S31 中,例如将光学构件 10A 和液晶单元 20 对位于规定的位置而使各自的长边彼此和短边彼此变得平行之后,利用贴合滚筒 31b 夹紧光学构件 10A 和液晶单元 20,在液晶单元 20 的短边方向上连续地按压,通过将保持机构 43a 的保持力形成为适当的值,来利用保持机构吸附光学构件 10A 且同时使其滑动,因此能够在与贴合滚筒之间向光学构件 10A 附加张力 T1b。

[0126] 第二贴合工序 S32 在第一贴合工序 S31 之后进行,液晶单元 20 通常从第一贴合工序 S31 向第二贴合工序 S32 供给。将光学构件片 15B 从光学构件盒 41b 一片片地取出,剥离了脱模膜 11b 之后将光学构件 10B 贴合于液晶单元 20 的目视辨认侧面上。在第二贴合工序 S32 中,利用保持机构 43b 吸附固定光学构件 10B,将光学构件 10B 和液晶单元 20 对位于规定的位置而使各自的长边彼此和短边彼此变得平行之后,与液晶单元 20 一起向与液晶单元和光学构件的输送方向正交配置而对置的一对贴合滚筒 31b 之间供给。

[0127] 在第二贴合工序 S32 中,利用贴合滚筒 31b 夹紧光学构件 10B 和液晶单元 20 而在液晶单元的长边方向上连续地按压,与第一贴合工序 S31 同样地通过将保持机构 43b 的保持力形成为适当的值来在与贴合滚筒之间向光学构件 10B 附加张力 T2b。

[0128] 此时,第一贴合工序 S31 中的张力 T1b 和第二贴合工序 S32 中的张力 T2b 优选是与上述的张力 T1 和张力 T2 同样的关系,尤其是优选调整为

[0129]  $T1b \geq T2b$

[0130] 的关系。

[0131] 另外,在第一贴合工序 S31 和第二贴合工序 S32 之间,也可以根据需要使液晶单元 20 以液晶单元的面的法线方向为中心而旋转  $90^\circ$ ,也可以根据需要使液晶单元的表里反转。另外,所述旋转和反转可以逐次进行,也可以同时进行。

[0132] (其他实施方式)

[0133] 还有,本发明的液晶显示装置的制造方法并不限于上述实施方式,可以在不脱离本发明的中心思想的范围内进行各种变更。

[0134] (1) 例如,在上述实施方式中,在液晶单元 20 上贴合通过将光学构件匹料 12 半切断而得到的光学构件 10,不过并不限于此,也可以将光学构件匹料 12 和脱模膜 11 一起被切断(所谓的全切断)而形成单张体的光学构件输送到贴合工序 S3 而与液晶单元 20 贴合。此时,在利用吸附机构输送了光学构件 10 之后,能够以与第三实施方式同样的装置实施贴合工序 S3。

[0135] (2) 另外,也可以将光学构件匹料 12 以不切断而是长条状的状态向贴合工序 S3 输送,且将长条状的光学构件 10 和液晶单元 20 贴合。具体地说,在第一贴合工序 S31 中将长条状光学构件 10a 贴合于液晶单元 20 之后,对应于液晶单元 20 的宽度方向的长度将长条状光学构件 10a 切断而形成层叠体,在第二贴合工序 S32 中在该层叠体上贴合长条状的光学构件 10b,然后,对应于液晶单元 20 的长度方向的长度将光学构件 10b 切断,由此形成液晶面板 201。

[0136] (3) 进而,作为其它方式,也可以使用如下状态的光学构件进行贴合,即,在宽度方向上平行地虚线状地设置切缝以在长条状光学构件 10a、10b 的长度方向上隔开规定的间隔。此时,优选,在第一贴合工序 S31 中使用的长条状光学构件 10a 的切缝的间隔与液晶单元 20 的宽度方向的长度大致相等,在第二贴合工序 S32 中使用的长条状光学构件 10b 的切缝的间隔与液晶单元 20 的长度方向的长度大致相等。而且,也可以在各自的贴合工序后以该切缝为基准而切断光学构件,同样地形成层叠体和液晶面板 201。

[0137] (4) 另外,在上述实施方式中,光学构件匹料 12a、12b 构成为由切断工序 S21、S22 半切断,不过并不限于此,也可以使用预先半切断状态的光学构件匹料。此时,由于不需要进行切断工序 S2,因此能够防止在切断工序 S2 中产生的不良情况对之后的工序(贴合工

序 S3) 产生影响。

[0138] (5) 另外,作为光学构件 10,并不限定于上述实施方式,也可以采用具有各种光学功能或物理功能等的任意的光学构件,例如,作为该光学构件,可以列举适当具有亮度提高层、相位差层、反射防止层等的构件。

[0139] (6) 另外,在上述实施方式中,作为贴合机构,采用了具有引导滚筒 31a 和贴合滚筒 31b 的贴合机构 31,不过本发明并不限定于此,例如,也可以采用具有弹性的板状体来作为贴合机构。

[0140] (7) 进而,在上述实施方式中,说明了贴合机构 31 使用固定于规定位置的装置并使液晶单元 20 及光学构件 10 移动,由此实施贴合的方法,不过本发明并不限定于该实施方式,相反,也可以将液晶面板及光学构件固定于规定位置并使贴合机构移动,由此实施贴合,或者也可以使两者都移动且同时实施贴合。

[0141] (8) 另外,在上述实施方式中,一对滚筒 31a、31b 与液晶面板 10 及光学构件 10 抵接的部分(直线状的部分)为直线状的按压部,不过并不限定于此,也可以具有某种程度的宽度。例如,也可以是面状的形状。

[0142] 【实施例】

[0143] 接着列举实施例等来更详细地说明本发明,不过本发明并不限定于此。

[0144] < 实施例 1 >

[0145] 1. 使用材料

[0146] (1) 液晶单元:使用从画面尺寸 32 英寸(纵横比 16 : 9)的 AQUOS(夏普公司制 LC-32D10)取出的液晶单元(长方形状的液晶单元)。

[0147] (2) 光学构件:使用具有粘合剂层及脱模膜的偏振板(日东电工公司制, SEG1423DU)。

[0148] (3) 在第一贴合工序中使用的光学构件的连续辊:宽度为 70cm,半切断的间隔为 40cm。

[0149] (4) 在第二贴合工序中使用的光学构件的连续辊:宽度为 40cm,半切断的间隔为 70cm。

[0150] 2. 液晶面板的制作

[0151] 与上述实施方式同样地,从在第一及第二贴合工序中使用的光学构件匹料的各自的连续辊送出光学构件,将该光学构件在切断工序中以残留脱模膜的方式切断(半切断)之后,依次实施第一及第二贴合工序而制作液晶面板。作为贴合机构,如上述实施方式说明所述,使用具有由被电动机驱动的橡胶滚筒构成的引导滚筒和由被电动机驱动的金属滚筒构成的贴合滚筒的贴合机构。另外,第一及第二贴合工序中的贴合速度设为 350mm/sec。

[0152] 关于第一贴合工序中的“贴合方向”“贴合面”,设为下述表 1 所示的条件。另外,在第一贴合工序及第二贴合工序中,关于沿着光学构件的长度方向施加的“张力 T”,也设为下述表 1 所示的条件。另外,在切断工序中,以下述表 1 所示的方法切断光学构件。

[0153] 还有,下述表 1 的“贴合方向”中的“宽度方向”是指沿着液晶单元的宽度方向从一端侧朝向另一端侧的方向,“长度方向”是指沿着液晶单元的长度方向从一端侧朝向另一端侧的方向。

[0154] 另外,在下述表 1 的“贴合面”中,所谓“下”是指液晶显示装置所具有的接受背光

侧的光的一侧的面（背光侧），所谓“上”是指不直接接受背光侧的光的面（目视辨认侧）。

[0155] 另外，下述表 1 的所谓“连续”意味着基于半切断的切断，所谓“单张”意味着基于全切断的切断。

[0156] 3. 测定及评价方法

[0157] (1) 翘曲量的测定

[0158] 将所获得的液晶面板以面板中央接触于平台上的方式（朝向上方呈凹状的方式）载置，在图 3(a) 所示的液晶面板的四角上，如图 3(b) 所示，通过插入塞尺而测定所述平台和液晶面板的四角的顶点的间隔  $h$  来作为翘曲量。作为此时的测定位置，在距面板短边端面 20mm 的位置处从翘曲的弧的方向插入塞尺，对小数点第二位四舍五入而求出。

[0159] 而且，就各部位的翘曲量的最大值而言，将背光侧凹状小于 1mm 的翘曲量设为“◎”，将背光侧凹状为 1mm 以上小于 2mm 的翘曲量设为“○”，将背光侧凹状为 2mm 以上小于 3mm 的翘曲量设为“△”，将背光侧凹状为 3mm 以上的翘曲量或目视辨认侧为凹状的翘曲量设为“×”。关于评价结果，如下述表 1 所示。还有，在下述表 1 中，面板的翘曲量记载如下：在目视辨认侧将凸状记为负的数值，在背光侧将凸状记为正的数值。

[0160] (2) 张力 T 的测定

[0161] 在连续辊和切断工序之间的位置设置张力调节滚筒，在利用该张力调节滚筒沿着光学构件匹料的长度方向施加了张力的状态下进行贴合。在连续贴合的情况下，通过在贴合部的送出侧配置的张力传感器的平均值来测定张力 T，在单张贴合的情况下，测定在由吸附衬垫进行了吸引时沿着横向使膜移动时的力，将该力作为张力。关于计测结果，如下述表 1 所示。

[0162] (3) 图像的美观度评价

[0163] 将所得到的液晶面板组装于原始的制品中，在点亮背光而进行了黑显示的状态下，利用周边的框不均的程度来评价图像的美观度。从漏光大的制品开始依次设为  $\times \rightarrow \Delta \rightarrow \circ \rightarrow \odot$ ，不论框不均的程度如何，都将在中央部产生了不定形不均的制品设为  $\times$ 。

[0164] < 实施例 2 ~ 8 >

[0165] 除了将张力 T 设为下述表 1 所示的条件以外，在与实施例 1 相同的条件下制作液晶面板，以相同的方法进行翘曲量的测定。翘曲量的评价结果如下述表 1 所示。

[0166] < 实施例 9 ~ 10 >

[0167] 在切断工序中，将光学构件和脱模膜一起切断（全切断）而制成单张体，并将该单张体吸附且同时贴合，由此进行第一及第二贴合工序，除此之外，在与实施例 1 相同的条件下制作液晶面板，以相同的方法进行翘曲量的测定。翘曲量的评价结果如下述表 1 所示。还有，在实施例 9 ~ 10 中，调整吸附衬垫的吸引力而调整贴合张力 T。

[0168] < 比较例 1 ~ 4 >

[0169] 将贴合面、张力 T 设为下述表 1 所示的条件，使第一贴合工序和第二贴合工序的顺序相反，除此之外，在与实施例 1 相同的条件下制作液晶面板，以相同的方法进行翘曲量的测定。翘曲量的评价结果如下述表 1 所示。

[0170] < 比较例 5 ~ 7 >

[0171] 将张力 T 设为下述表 1 所示的条件，使张力的关系相反，除此之外，在与实施

例 1 相同的条件下制作液晶面板,以相同的方法进行翘曲量的测定。翘曲量的评价结果如下述表 1 所示。

[0172] <比较例 8 ~ 9>

[0173] 在切断工序中,将光学构件和脱模膜一起切断(全切断)而制成单张体,并将该单张体吸附且同时贴合,由此进行第一及第二贴合工序,并且,将贴合面、张力 T 设为下述表 1 所示的条件,使第一贴合工序和第二贴合工序的顺序相反,除此之外,在与实施例 1 相同的条件下制作液晶面板,以相同的方法进行翘曲量的测定。翘曲量的评价结果如下述表 1 所示。还有,在比较例 8 ~ 9 中,调整吸附衬垫的吸引力而调整贴合张力 T。

[0174]

[表 1]

	贴合方向				连续 / 单张	贴附张力(N)		面板的翘曲量 (mm)					评价 图像的美观度	
	第一		第二			第一	第二	①	②	③	④	最大值		翘曲
	上 / 下	第二	上 / 下	第二										
实施例 1	宽度方向	下	长度方向	上	连续	100	50	-0.5	-0.7	-0.5	-0.8	-0.8	◎	◎
实施例 2	宽度方向	下	长度方向	上	连续	50	20	-0.2	-0.3	-0.1	-0.2	-0.3	◎	◎
实施例 3	宽度方向	下	长度方向	上	连续	25	10	-0.1	0.0	-0.1	-0.1	-0.1	◎	◎
实施例 4	宽度方向	下	长度方向	上	连续	150	100	-0.9	-1.3	-1.0	-1.4	-1.4	○	◎
实施例 5	宽度方向	下	长度方向	上	连续	200	150	-1.7	-2.1	-1.9	-2.0	-2.1	△	○
实施例 6	宽度方向	下	长度方向	上	连续	300	200	-2.6	-2.1	-2.5	-2.8	-2.8	△	○
实施例 7	宽度方向	下	长度方向	上	连续	100	100	-0.3	-0.5	-0.5	-0.7	-0.7	◎	◎
实施例 8	宽度方向	下	长度方向	上	连续	50	50	-0.3	-0.1	-0.1	-0.2	-0.3	◎	◎
实施例 9	宽度方向	下	长度方向	上	单张	50	50	-0.2	-0.1	-0.1	-0.2	-0.2	◎	◎
实施例 10	宽度方向	下	长度方向	上	单张	50	30	-0.3	-0.1	-0.1	-0.2	-0.3	◎	◎
比较例 1	长度方向	上	宽度方向	下	连续	100	50	1.7	1.9	2.2	1.4	2.2	×	×
比较例 2	长度方向	上	宽度方向	下	连续	50	100	0.8	0.4	0.7	0.5	0.8	×	△
比较例 3	长度方向	上	宽度方向	下	连续	100	100	1.6	1.2	1.9	1.6	1.9	×	×
比较例 4	长度方向	上	宽度方向	下	连续	50	50	1.3	1.1	0.9	1.3	1.3	×	×
比较例 5	宽度方向	下	长度方向	上	连续	50	100	1.0	0.8	1.4	1.2	1.4	×	×
比较例 6	宽度方向	下	长度方向	上	连续	50	150	1.6	2.2	1.9	2.4	2.4	×	×
比较例 7	宽度方向	下	长度方向	上	连续	50	200	2.5	2.6	2.2	2.5	2.6	×	×
比较例 8	长度方向	上	宽度方向	下	单张	50	30	1.2	1.1	1.2	1.1	1.2	×	×
比较例 9	长度方向	上	宽度方向	下	单张	50	50	1.3	1.2	1.0	1.2	1.3	×	△

[0175] 比较半切断方式的实施例 1 ~ 8 和比较例 1 ~ 4。在沿着宽度方向于背光侧先进行贴合的实施例 1 ~ 8 中,翘曲的方向在背光侧呈凹状,图像的美观度良好,相对于此,在沿

着长度方向于目视辨认侧先进行贴合的比较例 1 ~ 4 中,翘曲的方向在背光侧呈凸状,其结果是,图像的美观度变差。

[0176] 另外,比较单张贴合方式的实施例 9 ~ 10 和比较例 8 ~ 9。在沿着宽度方向于背光侧先进行贴合的实施例 9 ~ 10 中,翘曲的方向在背光侧呈凹状,图像的美观度良好,相对于此,在沿着长度方向于目视辨认侧先进行贴合的比较例 8 ~ 9 中,翘曲的方向在背光侧呈凸状,其结果是,图像的美观度变差。

[0177] 另外,在第一贴合工序的张力小于第二贴合工序的张力的比较例 5 ~ 7 中,翘曲的方向在背光侧呈凸状,翘曲量也变大,其结果是,图像的美观度变差。

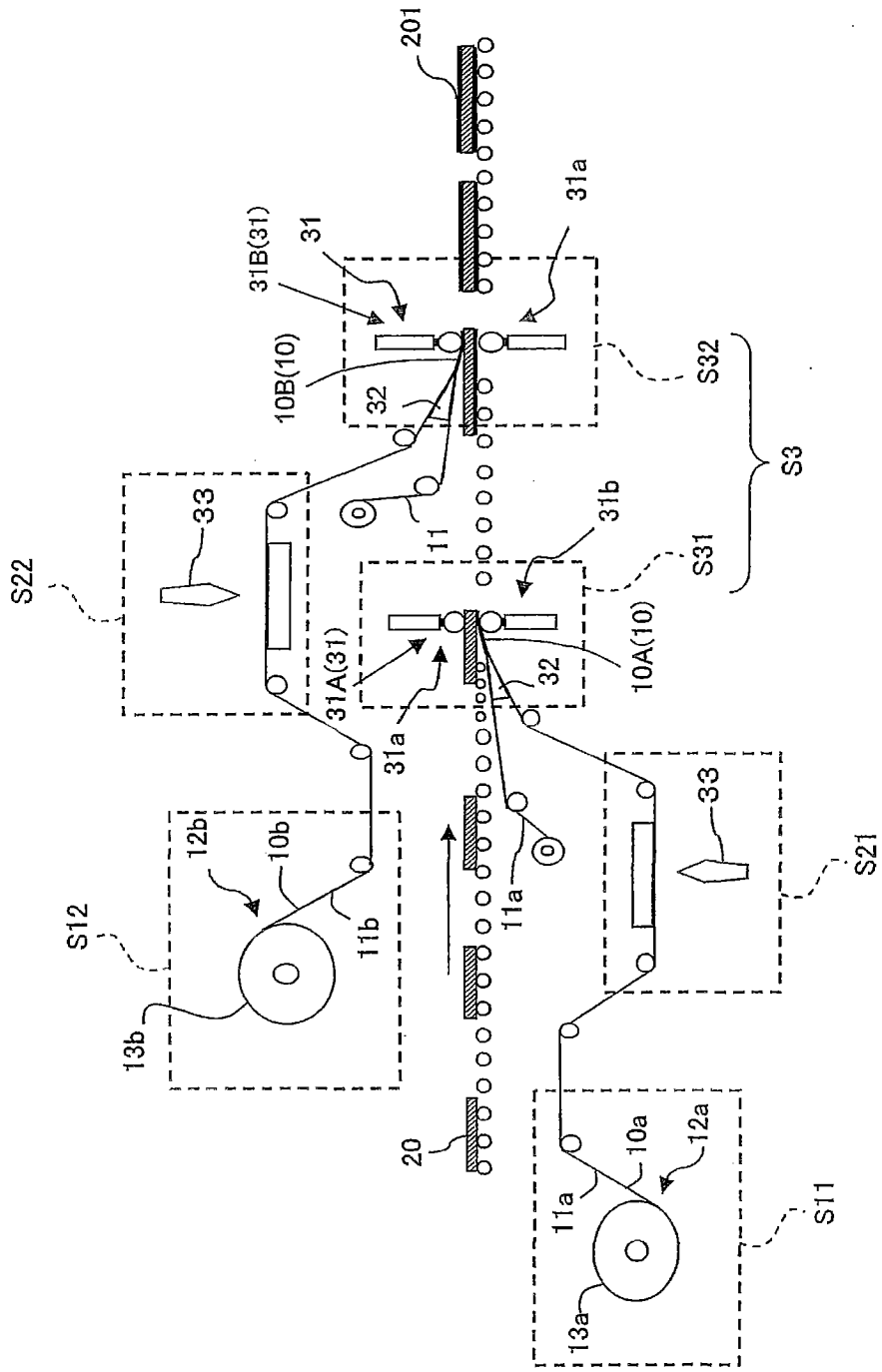


图 1

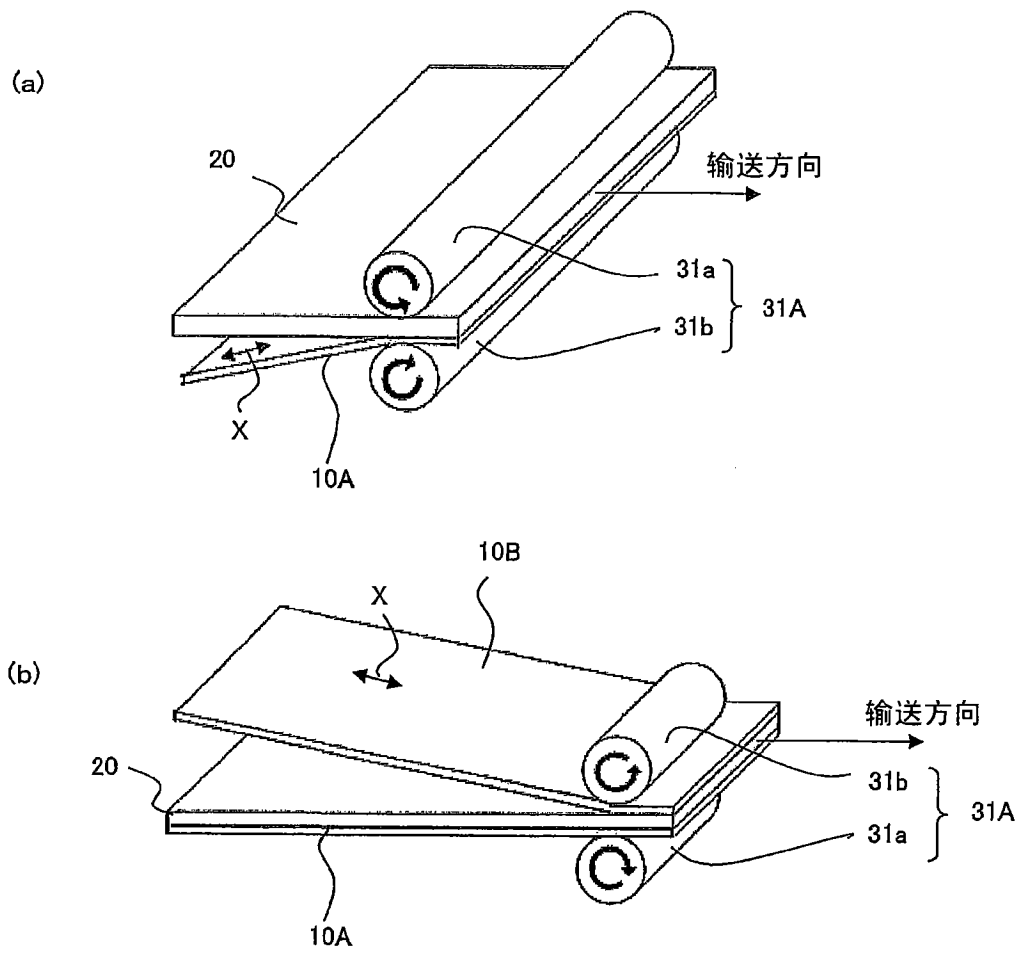


图 2

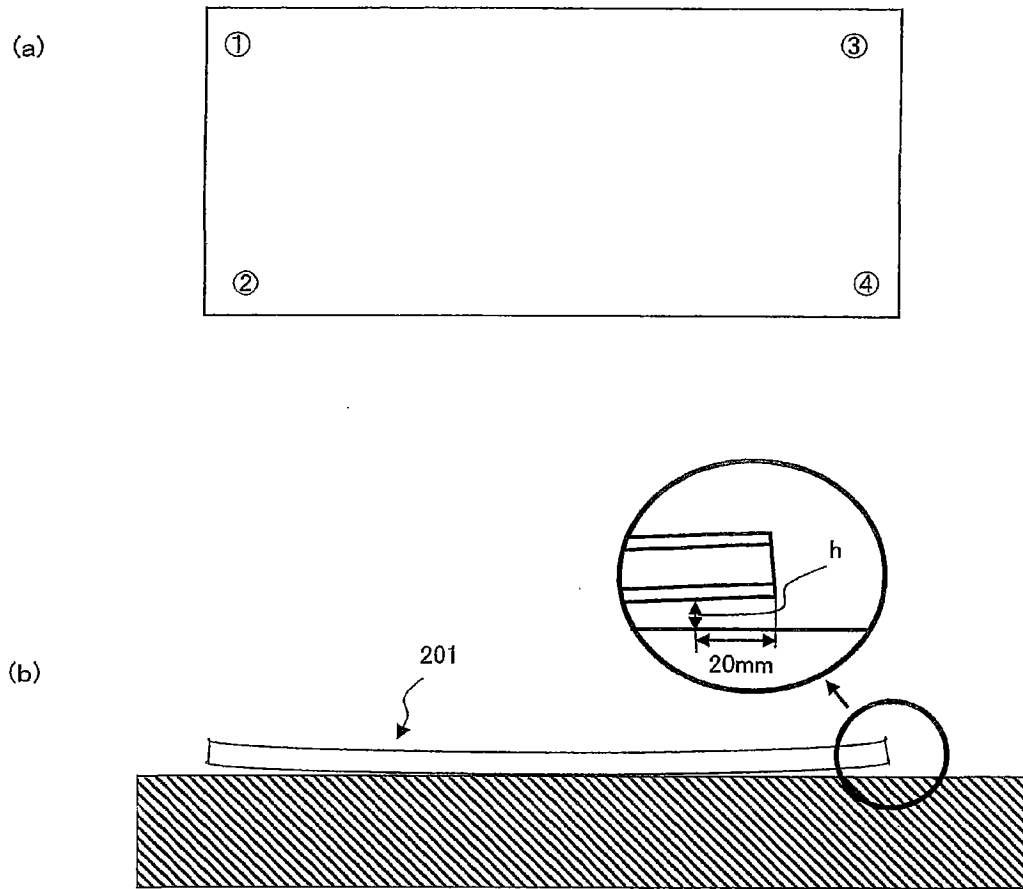


图 3

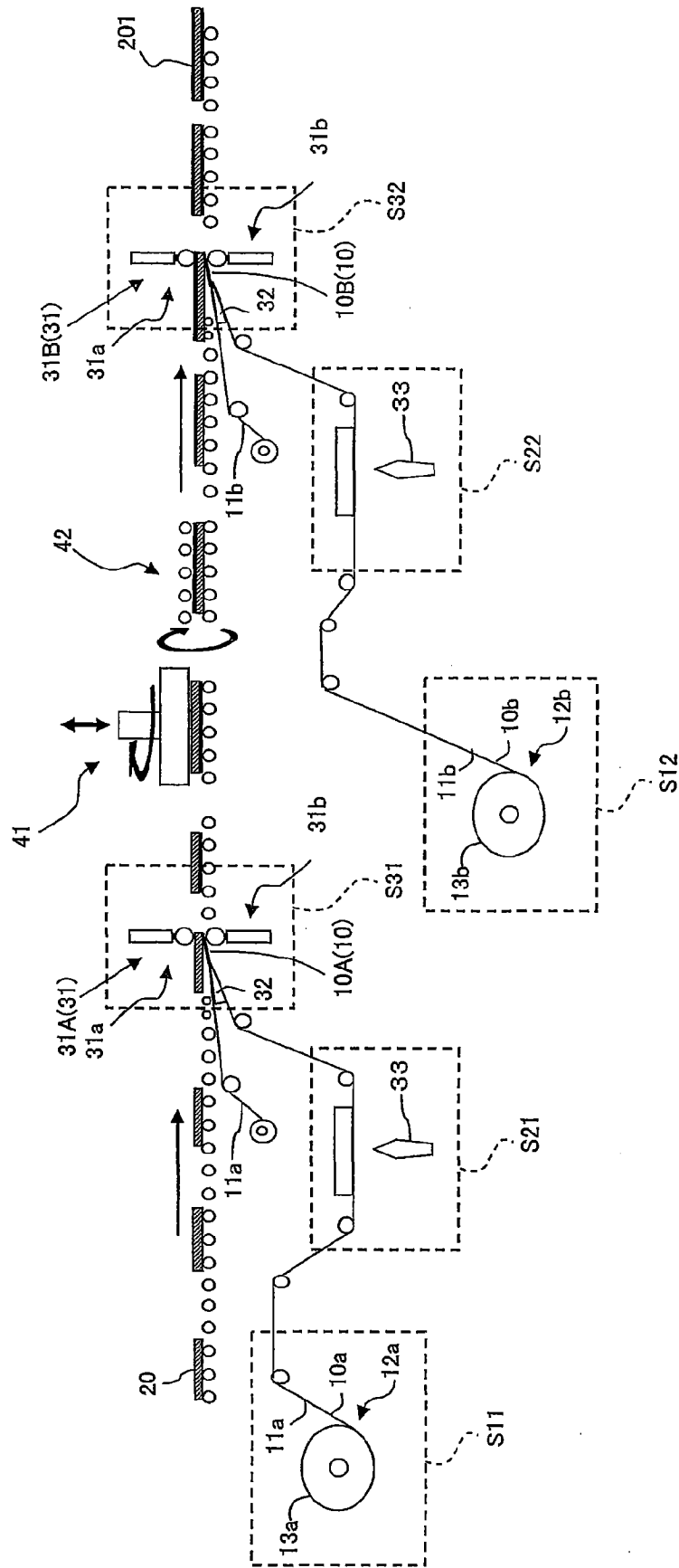


图 4



专利名称(译)	液晶显示装置的制造方法		
公开(公告)号	<a href="#">CN102466911B</a>	公开(公告)日	2015-06-17
申请号	CN201110072866.X	申请日	2011-03-17
[标]申请(专利权)人(译)	日东电工株式会社		
申请(专利权)人(译)	日东电工株式会社		
当前申请(专利权)人(译)	日东电工株式会社		
[标]发明人	梅本清司 近藤诚司		
发明人	梅本清司 近藤诚司		
IPC分类号	G02F1/1333 G02B5/30 B32B37/10		
CPC分类号	B32B37/0015 B32B38/1875 B32B2457/202 G02F1/1333 G02F1/133528 G02F2201/54 Y10T156/1064 Y10T156/1075 Y10T156/1082 Y10T156/1085		
审查员(译)	彭志红		
优先权	2010253850 2010-11-12 JP		
其他公开文献	CN102466911A		
外部链接	<a href="#">Espacenet</a> <a href="#">SIPO</a>		

摘要(译)

本发明提供一种在将光学构件贴合于液晶单元的两面上而制作液晶面板时，能够抑制液晶面板在目视辨认侧凹状翘曲，从而能够实现良好的显示状态的液晶显示装置的制造方法。该方法包括：第一贴合工序(S31)，其在使液晶单元(20)的宽度方向和偏振板的吸收轴平行的状态下将具有与液晶单元(20)的长边的长度对应的宽度的光学构件(10A)在沿着宽度方向的方向上贴合于液晶单元(20)的作为背光侧的面上；第二贴合工序(S32)，其在使液晶单元(20)的长度方向和所述偏振板的吸收轴(X)平行的状态下使液晶单元(20)和光学构件(10B)层叠且同时夹入一对按压部之间，由此进行贴合，其中，在所述第一贴合工序(S31)之后进行所述第二贴合工序(S32)。

