



(12) 发明专利申请

(10) 申请公布号 CN 102116965 A

(43) 申请公布日 2011. 07. 06

(21) 申请号 201110039534. 1

G02F 1/1362(2006. 01)

(22) 申请日 2007. 04. 04

G02F 1/1333(2006. 01)

(30) 优先权数据

G02F 1/139(2006. 01)

2006-103222 2006. 04. 04 JP

G02F 1/1337(2006. 01)

(62) 分案原申请数据

200780011813. 9 2007. 04. 04

(71) 申请人 夏普株式会社

地址 日本大阪府

(72) 发明人 正乐明大 津幡俊英

(74) 专利代理机构 北京尚诚知识产权代理有限公司 11322

代理人 龙淳

(51) Int. Cl.

G02F 1/1335(2006. 01)

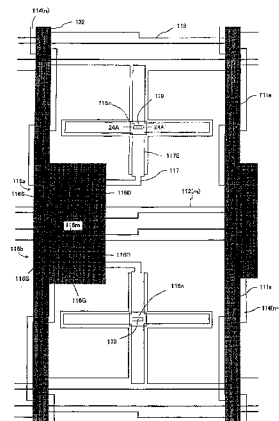
权利要求书 3 页 说明书 21 页 附图 24 页

(54) 发明名称

液晶显示装置

(57) 摘要

本发明提供一种液晶显示装置,其像素区域具有施加电压时的倾斜方向已被预先决定的作为第一方向的第一液晶畴、作为第二方向的第二液晶畴、作为第三方向的第三液晶畴、和作为第四方向的第四液晶畴,第一、第二、第三和第四方向为任意 2 个方向之差大致等于 90° 的整数倍的 4 个方向,并且,第一、第二、第三和第四液晶畴分别与其它液晶畴邻接,并且被配置成 2 行 2 列的矩阵状,辅助电容配线的延设部构成有选择地对第一、第二、第三和第四液晶畴分别与其它液晶畴邻接的边界区域的至少一部分进行遮光的中央遮光部的至少一部分,设置在形成有漏极引出配线和第一电极的接触部的绝缘层中的接触孔形成于中央遮光部的液晶层侧。



1. 一种液晶显示装置,其特征在于,包括:

垂直取向型的液晶层;

隔着所述液晶层相互相对的第一基板和第二基板;

设置在所述第一基板的所述液晶层侧的第一电极、TFT、栅极总线和源极总线;

设置在所述第二基板的所述液晶层侧的第二电极;和

以与所述液晶层接触的方式设置的至少一个取向膜,

像素区域具有被配置成 2 行 2 列的矩阵状的 4 个液晶畴,

所述栅极总线和所述源极总线的至少任一个具有宽度部分地大的广宽度部,

所述广宽度部与所述第一电极的边缘部重叠。

2. 如权利要求 1 所述的液晶显示装置,其特征在于:

所述广宽度部与所述第一电极的边缘部重叠的长度是所述第一电极的长度的大约一半。

3. 如权利要求 1 所述的液晶显示装置,其特征在于:

所述广宽度部在所述栅极总线和所述源极总线的至少任一个的两侧设置成交错状。

4. 如权利要求 1 所述的液晶显示装置,其特征在于:

所述 4 个液晶畴是当施加电压时在所述液晶层的层面内和厚度方向的中央附近的液晶分子的倾斜方向为第一方向的第一液晶畴、为第二方向的第二液晶畴、为第三方向的第三液晶畴和为第四方向的第四液晶畴,

所述第一方向、第二方向、第三方向和第四方向为任意 2 个方向之差大致等于 90° 的整数倍的 4 个方向,

所述第一液晶畴与所述第一电极的边缘的至少一部分接近,所述至少一部分包括与其正交并且朝向所述第一电极的内侧的方位角方向与所述第一方向形成超过 90° 的角的第一边缘部,

所述第二液晶畴与所述第一电极的边缘的至少一部分接近,所述至少一部分包括与其正交并且朝向所述第一电极的内侧的方位角方向与所述第二方向形成超过 90° 的角的第二边缘部,

所述第三液晶畴与所述第一电极的边缘的至少一部分接近,所述至少一部分包括与其正交并且朝向所述第一电极的内侧的方位角方向与所述第三方向形成超过 90° 的角的第三边缘部,

所述第四液晶畴与所述第一电极的边缘的至少一部分接近,所述至少一部分包括与其正交并且朝向所述第一电极的内侧的方位角方向与所述第四方向形成超过 90° 的角的第四边缘部,

所述栅极总线或所述源极总线有选择地与所述第一边缘部、第二边缘部、第三边缘部、或第四边缘部中的任一个的至少一部分重叠。

5. 如权利要求 4 所述的液晶显示装置,其特征在于:

当令显示面中的水平方向的方位角为 0° 时,所述第一方向为约 225° ,所述第二方向为约 315° ,所述第三方向为约 45° ,所述第四方向为约 135° ,

所述第一边缘部和所述第三边缘部与垂直方向平行,所述第二边缘部和所述第四边缘部与水平方向平行。

6. 如权利要求 4 所述的液晶显示装置,其特征在于:

当令显示面中的水平方向的方位角为 0° 时,所述第一方向为约 225° ,所述第二方向为约 315° ,所述第三方向为约 45° ,所述第四方向为约 135° ,

所述第一边缘部和所述第三边缘部与水平方向平行,所述第二边缘部和所述第四边缘部与垂直方向平行。

7. 如权利要求 1 所述的液晶显示装置,其特征在于:

所述 4 个液晶畴是当施加电压时在所述液晶层的层面内和厚度方向的中央附近的液晶分子的倾斜方向为第一方向的第一液晶畴、为第二方向的第二液晶畴、为第三方向的第三液晶畴和为第四方向的第四液晶畴,

所述第一方向、第二方向、第三方向和第四方向为任意 2 个方向之差大致等于 90° 的整数倍的 4 个方向,

所述第一方向和所述第二方向形成大约 180° 的角,

所述第一液晶畴与所述第一电极的边缘的至少一部分接近,所述至少一部分包括与其正交并且朝向所述第一电极的内侧的方位角方向与所述第一方向形成超过 90° 的角的第一边缘部,

所述第二液晶畴与所述第一电极的边缘的至少一部分接近,所述至少一部分包括与其正交并且朝向所述第一电极的内侧的方位角方向与所述第二方向形成超过 90° 的角的第二边缘部,

所述第一边缘部和所述第二边缘部分别包括与水平方向平行的第一部分和与垂直方向平行的第二部分,

所述广宽度部有选择地与所述第一边缘部或所述第二边缘部的至少一部分重叠。

8. 如权利要求 7 所述的液晶显示装置,其特征在于:

当令显示面中的水平方向的方位角为 0° 时,所述第一方向为约 135° 或者为约 225° 。

9. 如权利要求 4 所述的液晶显示装置,其特征在于:

还包括有选择地对所述第一液晶畴、第二液晶畴、第三液晶畴和第四液晶畴分别与其它液晶畴邻接的边界区域的至少一部分进行遮光的中央遮光部。

10. 如权利要求 4 所述的液晶显示装置,其特征在于:

还具有以隔着所述液晶层相互相对,透过轴相互正交的方式配置的一对偏振光板,

所述第一方向、第二方向、第三方向、第四方向与所述一对偏振光板的所述透过轴形成约 45° 的角。

11. 如权利要求 4 所述的液晶显示装置,其特征在于:

所述垂直取向型液晶层包括介电各向异性为负的液晶材料,

所述至少 1 个取向膜为设置在所述液晶层两侧的一对取向膜,一方的取向膜规定的预倾斜方向和另一方的取向膜规定的预倾斜方向相互相差大致 90° 。

12. 如权利要求 1 所述的液晶显示装置,其特征在于:

所述至少 1 个取向膜为设置在所述液晶层两侧的一对取向膜,所述一方的取向膜规定的预倾斜角和所述另一方的取向膜规定的预倾斜角相互大致相等。

13. 如权利要求 1 所述的液晶显示装置,其特征在于:

所述至少 1 个取向膜由光取向膜形成。

液晶显示装置

[0001] 本申请是申请日为 2007 年 4 月 4 日、申请号为 200780011813.9(PCT/JP2007/057577)、发明名称为“液晶显示装置”的专利申请的分案申请。

技术领域

[0002] 本发明涉及液晶显示装置,特别是涉及具有广视角特性的液晶显示装置。

背景技术

[0003] 改善液晶显示装置的显示特性并在电视接收机等中的应用正在进展中。虽然液晶显示装置的视角特性已得到提高,但是希望有更多的改善。特别是,改善使用垂直取向型的液晶层的液晶显示装置(也称为 VA 模式液晶显示装置)的视角特性的要求很强烈。

[0004] 当前,在电视等大型显示装置中使用的 VA 模式液晶显示装置中,为了改善视角特性,正在采用在 1 个像素区域中形成多个液晶畴的取向分割结构。作为形成取向分割结构的方法,主流为 MVA 模式。MVA 模式,通过在夹着垂直取向型液晶层相对的一对基板的液晶层侧,设置取向限制结构,形成取向方向(倾斜方向)不同的多个区域(典型的是有取向方向为 4 种)。作为取向限制结构,使用设置在电极上的缝隙(开口部)或肋(突起结构),从液晶层的两侧发挥取向限制力。

[0005] 但是,使用缝隙或肋与通过在现有的 TN 中使用的取向膜规定预倾斜方向的情形不同,由于缝隙和肋为线状,所以存在着因对于液晶分子的取向限制力在像素区域内不均匀,例如在应答速度上产生分布那样的问题。并且,因为设置有缝隙和肋的区域的光的透过率降低,所以也存在着显示亮度降低那样的问题。

[0006] 为了避免上述问题,即使关于 VA 模式液晶显示装置,也优选通过由取向膜规定预倾斜方向形成取向分割结构。在此,本发明者进行各种研讨时发现在 VA 模式液晶显示装置中发生特有的取向混乱,对显示品质造成恶劣影响。

[0007] 公知的技术是,即便在形成有使用现有的取向膜的取向分割结构的液晶显示装置中,为了抑制由取向混乱引起的显示特性的降低,设置有遮光部,遮蔽透过已发生取向混乱的区域的光(例如,专利文献 1)。

[0008] 但是,在现有的取向分割结构中设置遮光部的目的是,由于在 TN 模式的液晶显示装置中的反向倾斜那样的取向混乱,当正面观看时,掩盖光透过率比预定值高的区域,即掩盖能够看到比液晶分子正常取向的区域更明亮的区域,与此相对,发现在 VA 模式的液晶显示装置中,存在只对当正面观看时看到比正常取向区域更明亮的区域进行遮光,不能够充分改善显示品质的情形。

[0009] 专利文献 1:日本特开平 11-133429 号专利公报

[0010] 专利文献 2:日本特开平 11-352486 号专利公报

发明内容

[0011] 本发明是鉴于上述诸问题完成的,本发明的目的是提供在显示品质方面优越的 VA

模式的液晶显示装置。

[0012] 本发明的液晶显示装置的特征在于,包括:垂直取向型的液晶层;隔着上述液晶层相互相对的第一基板和第二基板;设置在上述第一基板的上述液晶层侧的第一电极和设置在上述第二基板的上述液晶层侧的第二电极;和以与上述液晶层接触的方式设置的至少一个取向膜,像素区域具有当向上述第一电极和上述第二电极之间施加电压时的、在上述液晶层的层面内和厚度方向的中央附近的液晶分子的倾斜方向已被预先决定的作为第一方向的第一液晶畴、作为第二方向的第二液晶畴、作为第三方向的第三液晶畴和作为第四方向的第四液晶畴,上述第一方向、第二方向、第三方向和第四方向为任意2个方向之差大致等于 90° 的整数倍的4个方向,并且,上述第一液晶畴、第二液晶畴、第三液晶畴和第四液晶畴分别与其它液晶畴邻接,并被配置成2行2列的矩阵状;上述第一基板还具有 TFT、栅极总线、源极总线、漏极引出配线、辅助电容配线和设置在上述漏极引出配线与上述第一电极之间的绝缘层;上述辅助电容配线的延设部构成中央遮光部的至少一部分,上述中央遮光部有选择地对上述第一液晶畴、第二液晶畴、第三液晶畴和第四液晶畴分别与其它液晶畴邻接的边界区域进行遮光;在形成上述漏极引出配线和上述第一电极的接触部的上述绝缘层上设置的接触孔形成在上述中央遮光部的上述液晶层侧。

[0013] 在某实施方式中,上述辅助电容配线的上述延设部和上述漏极引出配线的延设部相互重叠,并且具有沿相互不同的方向延伸的2个以上的矩形部分,上述中央遮光部包括上述沿相互不同的方向延伸的2个以上的矩形部分,上述接触孔形成于上述2个以上的矩形部分的交叉部的上述液晶层侧。

[0014] 在某实施方式中,上述辅助电容配线的上述延设部和上述漏极引出配线的延设部相互重叠,并且仅具有沿列方向延伸的矩形部分,上述中央遮光部包括上述沿列方向延伸的矩形部分,上述接触孔形成于上述沿列方向延伸的矩形部分的上述液晶层侧。

[0015] 在某实施方式中,上述接触部在配置成上述2行2列的矩阵状的上述第一液晶畴、第二液晶畴、第三液晶畴和第四液晶畴所形成的十字状的边界区域的中心形成。

[0016] 在某实施方式中,在构成上述中央遮光部的上述辅助电容配线的上述延设部的上述液晶层侧形成栅极绝缘层和半导体层,上述接触部在上述半导体层的上述液晶层侧形成。

[0017] 在某实施方式中,上述像素区域包括相对于分别经由对应的 TFT 从上述源极总线被供给的某信号电压,在上述液晶层上被施加相互不同的电压的2个子像素区域;

[0018] 上述2个子像素区域中分别具有上述第一液晶畴、第二液晶畴、第三液晶畴、第四液晶畴和上述中央遮光部;

[0019] 与上述2个子像素区域中分别对应,设置有上述第一电极、上述 TFT、上述漏极电极引出配线和辅助电容配线,并且设置有具备上述漏极电极引出配线的延设部、上述辅助电容配线的延设部和设置于它们之间的绝缘层和半导体层的辅助电容;

[0020] 上述辅助电容的上述半导体层由与上述 TFT 的半导体层相同的层形成。

[0021] 在某实施方式中,上述像素区域中的上述第一液晶畴、第二液晶畴、第三液晶畴和第四液晶畴的面积相互大致相等。

[0022] 本发明的其它液晶显示装置的特征在于,具有:垂直取向型的液晶层、隔着上述液晶层相互相对的第一基板和第二基板、设置在上述第一基板的上述液晶层侧的第一电极和

设置在上述第二基板的上述液晶层侧的第二电极、和以与上述液晶层接触的方式设置的至少 1 个取向膜,像素区域当显示某中间色调时,在正面观看时,具有在上述第一电极的边缘部的内侧与上述边缘部大致平行地形成有比该中间色调暗的区域的至少 1 个液晶畴,上述第一基板或者上述第二基板具有遮光部件,上述遮光部件包括有选择地对上述暗区域进行遮光的至少 1 个遮光部。

[0023] 本发明的其它液晶显示装置的特征在于,具备:垂直取向型的液晶层、隔着上述液晶层相互相对的第一基板和第二基板、设置在上述第一基板的上述液晶层侧的第一电极和设置在上述第二基板的上述液晶层侧的第二电极、和以与上述液晶层接触的方式设置的至少 1 个取向膜,像素区域具有当施加电压时在上述液晶层的层面内和厚度方向的中央附近的液晶分子的倾斜方向为预先决定的第一方向的第一液晶畴,上述第一液晶畴与上述第一电极的边缘的至少一部分接近,上述至少一部分包括与其正交并且朝向上述第一电极的内侧的方位角方向与上述第一方向形成超过 90° 的角的第一边缘部,上述第一基板或者上述第二基板具有遮光部件,上述遮光部件包括有选择地对上述第一边缘部进行遮光的第一遮光部。

[0024] 在某实施方式中,上述像素区域还具有当施加电压时在上述液晶层的层面内和厚度方向的中央附近的液晶分子的倾斜方向为第二方向的第二液晶畴、为第三方向的第三液晶畴、和为第四方向的第四液晶畴,上述第一方向、第二方向、第三方向和第四方向为任意 2 个方向之差大致等于 90° 的整数倍的 4 个方向,上述第二液晶畴与上述第一电极的边缘的至少一部分接近,上述至少一部分包括与其正交并且朝向上述第一电极的内侧的方位角方向与上述第二方向形成超过 90° 的角的第二边缘部,上述第三液晶畴与上述第一电极的边缘的至少一部分接近,上述至少一部分包括与其正交并且朝向上述第一电极的内侧的方位角方向与上述第三方向形成超过 90° 的角的第三边缘部,上述第四液晶畴与上述第一电极的边缘的至少一部分接近,上述至少一部分包括与其正交并且朝向上述第一电极的内侧的方位角方向与上述第四方向形成超过 90° 的角的第四边缘部,上述遮光部件包括有选择地对上述第二边缘部进行遮光的第二遮光部,有选择地对上述第三边缘部进行遮光的第三遮光部,和有选择地对上述第四边缘部进行遮光的第四遮光部。

[0025] 在某实施方式中,上述第一液晶畴、第二液晶畴、第三液晶畴和第四液晶畴,以上述倾斜方向在邻接的液晶畴之间相差大约 90° 的方式进行配置。

[0026] 在某实施方式中,当令显示面中的水平方向的方位角为 0° 时,上述第一方向为约 225° ,上述第二方向为约 315° ,上述第三方向为约 45° ,上述第四方向为约 135° ,上述第一边缘部和上述第三边缘部与垂直方向平行,上述第二边缘部和上述第四边缘部与水平方向平行。

[0027] 在某实施方式中,当令显示面中的水平方向的方位角为 0° 时,上述第一方向为约 225° ,上述第二方向为约 315° ,上述第三方向为约 45° ,上述第四方向为约 135° ,上述第一边缘部和上述第三边缘部与水平方向平行,上述第二边缘部和上述第四边缘部与垂直方向平行。

[0028] 在某实施方式中,当令显示面中的水平方向的方位角为 0° 时,上述第一方向为约 225° ,上述第二方向为约 315° ,上述第三方向为约 45° ,上述第四方向为约 135° ,上述第一边缘部、上述第二边缘部、上述第三边缘部和上述第四边缘部,分别包括与水平方向平

行的第一部分和与垂直方向平行的第二部分。

[0029] 在某实施方式中,上述像素区域还具有当施加电压时在上述液晶层的层面内和厚度方向的中央附近的液晶分子的倾斜方向为第二方向的第二液晶畴、为第三方向的第三液晶畴、和为第四方向的第四液晶畴,上述第一方向、第二方向、第三方向和第四方向为任意 2 个方向之差大约等于 90° 的整数倍的 4 个方向,上述第一方向和上述第二方向形成大约 180° 的角,上述第二液晶畴与上述第一电极的边缘的至少一部分接近,上述至少一部分包括与其正交并且朝向上述第一电极的内侧的方位角方向与上述第二方向形成超过 90° 的角的第二边缘部,上述第一边缘部和第二边缘部,分别包括与水平方向平行的第一部分和与垂直方向平行的第二部分,上述遮光部件包括有选择地对上述第二边缘部的至少一部分进行遮光的第二遮光部。

[0030] 在某实施方式中,当令显示面中的水平方向的方位角为 0° 时,上述第一方向为约 135° 或者为约 225° 。

[0031] 在某实施方式中,当令显示面中的水平方向的方位角为 0° 时,上述第一方向为约 90° ,上述第二方向为约 180° ,上述第三方向为约 0° ,上述第四方向为约 270° ,上述第一边缘部和上述第四边缘部与水平方向平行,上述第二边缘部和上述第三边缘部与垂直方向平行。

[0032] 在某实施方式中,当令显示面中的水平方向的方位角为 0° 时,上述第一方向为约 225° ,上述第二方向为约 315° ,上述第三方向为约 45° ,上述第四方向为约 135° ,上述第一边缘部,第二边缘部,第三边缘部和第四边缘部的任一个都与垂直方向平行。

[0033] 在某实施方式中,上述遮光部件包括有选择地对上述第一液晶畴、第二液晶畴、第三液晶畴和第四液晶畴分别与其它液晶畴邻接的边界区域的至少一部分进行遮光的中央遮光部。

[0034] 在某实施方式中,上述遮光部件包括对上述第一液晶畴、第二液晶畴、第三液晶畴和第四液晶畴分别与其它液晶畴邻接的边界区域与上述第一边缘部、第二边缘部、第三边缘部和第四边缘部中的任一个相交的区域进行遮光的另一遮光部。

[0035] 在某实施方式中,上述第一基板还具有:TFT、栅极总线、源极总线、漏极引出配线和辅助电容配线,上述第一遮光部、上述第二遮光部、上述第三遮光部、上述第四遮光部、上述中央遮光部或者上述另一遮光部包括选自由上述栅极总线、上述源极总线、上述漏极引出配线和上述辅助电容配线构成的组中的至少 1 条配线的至少一部分。

[0036] 在某实施方式中,上述至少 1 条配线具有在与其长边方向交叉的方向上弯曲的部分或者宽度宽的部分,上述至少 1 条配线的上述至少一部分包括上述弯曲部或者上述广宽度部的至少一部分。

[0037] 在某实施方式中,上述第二基板还具有黑矩阵层,上述第一遮光部、上述第二遮光部、上述第三遮光部、上述第四遮光部、上述中央遮光部或者上述另一个遮光部由上述黑矩阵层的一部分形成。

[0038] 在某实施方式中,还具有以隔着上述液晶层相互相对,透过轴相互正交的方式配置的一对偏振光板,上述第一方向、第二方向、第三方向、第四方向与上述一对偏振光板的上述透过轴形成约 45° 的角。

[0039] 在某实施方式中,上述垂直取向型液晶层包括介电各向异性为负的液晶材料,上

述至少 1 个取向膜是设置在上述液晶层两侧的一对取向膜,一方的取向膜规定的预倾斜方向和另一方的取向膜规定的预倾斜方向相互相差大致 90° 。

[0040] 在某实施方式中,上述至少 1 个取向膜是设置在上述液晶层的两侧的一对取向膜,上述一方的取向膜规定的预倾斜角和上述另一方的取向膜规定的预倾斜角相互大致相等。

[0041] 在某实施方式中,上述至少 1 个取向膜由光取向膜形成。

[0042] 本发明的又一其它液晶显示装置具有:垂直取向型的液晶层、隔着上述液晶层相互相对的第一基板和第二基板、设置在上述第一基板的上述液晶层侧的第一电极和设置在上述第二基板的上述液晶层侧的第二电极、和以与上述液晶层接触的方式设置的至少 1 个取向膜,像素区域还具有当施加电压时在上述液晶层的层面内和厚度方向的中央附近的液晶分子的倾斜方向为第一方向的第一液晶畴、为第二方向的第二液晶畴、为第三方向的第三液晶畴和为第四方向的第四液晶畴,上述第一方向、第二方向、第三方向和第四方向为任意 2 个方向之差大致等于 90° 的整数倍的 4 个方向,上述第一液晶畴、第二液晶畴、第三液晶畴和第四液晶畴分别与其它液晶畴邻接,上述遮光部件包括有选择地对上述第一液晶畴、第二液晶畴、第三液晶畴和第四液晶畴分别与其它液晶畴邻接的边界区域的至少一部分进行遮光的中央遮光部。

[0043] 在某实施方式中,上述第一液晶畴与上述第一电极的边缘的至少一部分接近,上述至少一部分包含与其正交并且朝向上述第一电极的内侧的方位角方向与上述第一方向形成超过 90° 的角的第一边缘部,上述第二液晶畴与上述第一电极的边缘的至少一部分接近,上述至少一部分包括与其正交并且朝向上述第一电极的内侧的方位角方向与上述第二方向形成超过 90° 的角的第二边缘部,上述第三液晶畴与上述第一电极的边缘的至少一部分接近,上述至少一部分包括与其正交并且朝向上述第一电极的内侧的方位角方向与上述第三方向形成超过 90° 的角的第三边缘部,上述第四液晶畴与上述第一电极的边缘的至少一部分接近,上述至少一部分包括与其正交并且朝向上述第一电极的内侧的方位角方向与上述第四方向形成超过 90° 的角的第四边缘部。

[0044] 在某实施方式中,上述第一液晶畴、第二液晶畴、第三液晶畴和第四液晶畴配置成 2 行 2 列的矩阵状。

[0045] 在某实施方式中,上述第一液晶畴、第二液晶畴、第三液晶畴和第四液晶畴在规定的方向上配置成 1 列。

[0046] 在某实施方式中,上述第一基板还具有 TFT、栅极总线、源极总线、漏极引出配线和辅助电容配线,上述中央遮光部包括选自由上述栅极总线、上述源极总线、上述漏极引出配线和上述辅助电容配线构成的组中的至少 1 条配线的至少一部分。

[0047] 在某实施方式中,上述至少 1 条配线具有在与其长边方向交叉的方向上弯曲的部分或者宽度宽的部分,上述至少 1 条配线的上述至少一部分包括上述弯曲部或者上述广宽度部的至少一部分。

[0048] 在某实施方式中,上述第二基板还具有黑矩阵层,上述中央遮光部由上述黑矩阵层的一部分形成。

[0049] 在某实施方式中,还具有以隔着上述液晶层相互相对,并且透过轴相互正交的方式配置的一对偏振光板,上述第一方向、第二方向、第三方向和第四方向与上述一对偏振光

板的上述透过轴形成约 45° 的角。

[0050] 在某实施方式中,上述垂直取向型液晶层包括介电各向异性为负的液晶材料,上述至少 1 个取向膜为设置在上述液晶层两侧的一对取向膜,一方的取向膜规定的预倾斜方向和另一方的取向膜规定的预倾斜方向相互大致相差 90° 不同。

[0051] 在某实施方式中,上述至少 1 个取向膜为设置在上述液晶层两侧的一对取向膜,上述一方的取向膜规定的预倾斜角和上述另一方的取向膜规定的预倾斜角相互大致相等。

[0052] 在某实施方式中,上述至少 1 个取向膜由光取向膜形成。

[0053] 本发明的另一其它液晶显示装置具有垂直取向型的液晶层、隔着上述液晶层相互相对的第一基板和第二基板、设置在上述第一基板的上述液晶层侧的第一电极和设置在上述第二基板的上述液晶层侧的第二电极、和以与上述液晶层接触的方式设置的至少 1 个取向膜,像素区域还具有当施加电压时在上述液晶层的层面内和厚度方向的中央附近的液晶分子的倾斜方向为第一方向的第一液晶畴、为第二方向的第二液晶畴、为第三方向的第三液晶畴和为第四方向的第四液晶畴,上述第一方向、第二方向、第三方向和第四方向是任意 2 个方向之差大致等于 90° 的整数倍的 4 个方向,上述第一液晶畴与上述第一电极的边缘的至少一部分接近,上述至少一部分包括与其正交并且朝向上述第一电极的内侧的方位角方向与上述第一方向形成超过 90° 的角的第一边缘部,上述第二液晶畴与上述第一电极的边缘的至少一部分接近,上述至少一部分包括与其正交并且朝向上述第一电极的内侧的方位角方向与上述第二方向形成超过 90° 的角的第二边缘部,上述第三液晶畴与上述第一电极的边缘的至少一部分接近,上述至少一部分包括与其正交并且朝向上述第一电极的内侧的方位角方向与上述第三方向形成超过 90° 的角的第三边缘部,上述第四液晶畴与上述第一电极的边缘的至少一部分接近,上述的至少一部分包括与其正交并且朝向上述第一电极的内侧的方位角方向与上述第四方向形成超过 90° 的角的第四边缘部,上述第一液晶畴、第二液晶畴、第三液晶畴和第四液晶畴分别与其它液晶畴邻接,上述第一基板或上述第二基板具有遮光部件,上述遮光部件包括对上述第一液晶畴、第二液晶畴、第三液晶畴和第四液晶畴分别与其它液晶畴邻接的边界区域与上述第一边缘部、第二边缘部、第三边缘部和第四边缘部中的任一个相交的区域进行遮光的遮光部。

[0054] 在某实施方式中,上述第一液晶畴、第二液晶畴、第三液晶畴和第四液晶畴,以上述倾斜方向在邻接的液晶畴之间大致相差 90° 的方式进行配置。

[0055] 在某实施方式中,当令显示面中的水平方向的方位角为 0° 时,上述第一方向为约 225° ,上述第二方向为约 315° ,上述第三方向为约 45° ,上述第四方向为约 135° ,上述第一边缘部和上述第三边缘部与垂直方向平行,上述第二边缘部和上述第四边缘部与水平方向平行。

[0056] 在某实施方式中,当令显示面中的水平方向的方位角为 0° 时,上述第一方向为约 225° ,上述第二方向为约 315° ,上述第三方向为约 45° ,上述第四方向为约 135° ,上述第一边缘部和上述第三边缘部与水平方向平行,上述第二边缘部和上述第四边缘部与垂直方向平行。

[0057] 在某实施方式中,当令显示面中的水平方向的方位角为 0° 时,上述第一方向为约 90° ,上述第二方向为约 180° ,上述第三方向为约 0° ,上述第四方向为约 270° ,上述第一边缘部和上述第四边缘部与水平方向平行,上述第二边缘部和上述第三边缘部与垂直方

向平行。

[0058] 在某实施方式中,当令显示面中的水平方向的方位角为 0° 时,上述第一方向为约 225° ,上述第二方向为约 315° ,上述第三方向为约 45° ,上述第四方向为约 135° ,上述第一边缘部、第二边缘部、第三边缘部和第四边缘部的任一个都与垂直方向平行。

[0059] 在某实施方式中,上述遮光部具有大致为三角形的形状。

[0060] 在某实施方式中,上述遮光部件包括有选择地对上述第一液晶畴、第二液晶畴、第三液晶畴和第四液晶畴分别与其它液晶畴邻接的边界区域的至少一部分进行遮光的中央遮光部。

[0061] 在某实施方式中,上述第一基板还具有 TFT、栅极总线、源极总线、漏极引出配线和辅助电容配线,上述遮光部或者上述中央遮光部包括选择由上述栅极总线、上述源极总线、上述漏极引出配线和上述辅助电容配线构成的组中的至少 1 条配线的至少一部分。

[0062] 在某实施方式中,上述第二基板还具有黑矩阵层,上述遮光部或者上述中央遮光部由上述黑矩阵层的一部分形成。

[0063] 在某实施方式中,还具有以隔着上述液晶层相互相对,并且透过轴相互正交的方式配置的一对偏振光板,上述第一方向、第二方向、第三方向和第四方向与上述一对偏振光板的上述透过轴形成约 45° 的角。

[0064] 在某实施方式中,上述垂直取向型液晶层包括介电各向异性为负的液晶材料,上述至少 1 个取向膜为设置在上述液晶层两侧的一对取向膜,一方的取向膜规定的预倾斜方向和另一方的取向膜规定的预倾斜方向相互大致相差 90° 。

[0065] 在某实施方式中,上述至少 1 个取向膜为设置在上述液晶层两侧的一对取向膜,上述一方的取向膜规定的预倾斜角和上述另一方的取向膜规定的预倾斜角相互大致相等。

[0066] 在某实施方式中,上述至少 1 个的取向膜由光取向膜形成。

[0067] 根据本发明,能够提高 VA 模式的液晶显示装置的显示品质,特别是视角依存性。另外,特别是,本发明能够提高使用取向膜形成取向分割结构的液晶显示装置的显示品质。

附图说明

[0068] 图 1 是表示在基于本发明的 VA 模式的液晶显示装置中的具有取向分割结构的像素区域的例子的图。

[0069] 图 2(a) 和 (b) 是表示在基于本发明的 VA 模式的液晶显示装置中的具有取向分割结构的像素区域的例子的图。

[0070] 图 3(a) 和 (b) 是表示在根据本发明的 VA 模式的液晶显示装置中的具有取向分割结构的像素区域的其它例子的图。

[0071] 图 4(a) 和 (b) 是表示在根据本发明的 VA 模式的液晶显示装置中的具有取向分割结构的像素区域的又一其它例子的图。

[0072] 图 5(a) 和 (b) 是表示在根据本发明的 VA 模式的液晶显示装置中的具有取向分割结构的像素区域的又一其它例子的图。

[0073] 图 6 是基于本发明的 VA 模式的液晶显示装置的像素区域的剖面图,是表示通过模拟求得在液晶层中形成的电场的等电位线、液晶分子的取向方向和透过率的结果的图。

[0074] 图 7 是基于本发明的 VA 模式的液晶显示装置的像素区域的剖面图,是表示通过模

拟求得在液晶层中形成的电场的等电位线、液晶分子的取向方向和透过率的结果的图。

[0075] 图 8 是基于本发明的 VA 模式的液晶显示装置的像素区域的剖面图,是表示通过模拟求得在液晶层中形成的电场的等电位线、液晶分子的取向方向和透过率的结果的图。

[0076] 图 9 是基于本发明的 VA 模式的液晶显示装置的像素区域的剖面图,是表示通过模拟求得在液晶层中形成的电场的等电位线、液晶分子的取向方向和透过率的结果的图。

[0077] 图 10 是表示当从方位角 45° 方向观察图 2(a) 所示的像素区域时的透过强度分布的图表。

[0078] 图 11 是表示基于本发明的液晶显示装置的像素结构的例子的示意图。

[0079] 图 12 是表示基于本发明的液晶显示装置的像素结构的其它例子的示意图。

[0080] 图 13 是表示基于本发明的液晶显示装置的像素结构的又一其它例子的示意图。

[0081] 图 14 是表示基于本发明的液晶显示装置的像素结构的又一其它例子的示意图。

[0082] 图 15 是表示图 14 所示的像素结构的剖面图的示意图。

[0083] 图 16 是表示基于本发明的液晶显示装置的像素结构的又一其它例子的示意图。

[0084] 图 17 是表示图 16 所示的像素结构的剖面图的示意图。

[0085] 图 18 是表示基于本发明的液晶显示装置的像素结构的又一其它例子的示意图。

[0086] 图 19 是表示基于本发明的液晶显示装置的像素结构的又一其它例子的示意图。

[0087] 图 20 是表示在基于本发明的 VA 模式的液晶显示装置中的在具有取向分割结构的像素区域中发生取向不良的其它区域的例子的示意图。

[0088] 图 21 是表示基于本发明的液晶显示装置的像素结构的又一其它例子的示意图。

[0089] 图 22 是表示基于本发明的液晶显示装置的像素结构的又一其它例子的示意图。

[0090] 图 23 是表示基于本发明的液晶显示装置的像素结构的又一其它例子的示意图。

[0091] 图 24 是表示沿着图 23 的 24A-24A' 线的示意性的剖面图。

[0092] 图 25 是表示基于本发明的液晶显示装置的像素结构的又一其它例子的示意图。

[0093] 符号说明

[0094] 1TFT 基板

[0095] 1a、2a 透明基板

[0096] 2CF 基板

[0097] 3 液晶层

[0098] 3a 液晶分子

[0099] 10 像素区域

[0100] 11 像素电极

[0101] 12 相对电极

[0102] 111 像素电极

[0103] 111a 子像素电极

[0104] 111E 像素电极广宽度部或者子像素电极广宽度部

[0105] 112 栅极总线

[0106] 113CS 总线(辅助电容配线)

[0107] 113E CS 总线延设部

[0108] 114 源极总线

- [0109] 116、116a、116b TFT
- [0110] 117 漏极引出配线
- [0111] 117E 漏极引出配线的延设部
- [0112] SD1 ~ SD4 像素电极边缘
- [0113] EG1 ~ EG4 像素电极边缘部
- [0114] A ~ D 液晶畴
- [0115] t1 ~ t4 倾斜方向（基准取向方向）
- [0116] e1 ~ e4 与像素电极的边缘正交，朝向像素电极的内侧的方位角方向

具体实施方式

[0117] 下面，参照附图说明基于本发明的实施方式的液晶显示装置的结构，但是本发明并不限于下面的实施方式。本发明，在具有使用至少一个取向膜预倾斜方向被限制的垂直取向型的液晶层的液晶显示装置中，通过在发生取向不良的地方设置遮光膜，提高显示品质。

[0118] 因为根据发生取向不良的位置不同而对显示品质的影响不同，所以根据所要求的显示特性，设置遮光部掩盖的取向不良不同。以下，分别对像素区域内的三个地方（电极边缘部，中央部和交叉区域）中发生的取向不良进行说明。可以独立地对三个地方进行遮光，也可以对任意两个以上的地方进行遮光，还可以对所有地方进行遮光。

[0119] 在本说明书中，“垂直取向型液晶层”是液晶分子轴（也称为“轴方位”）相对垂直取向膜的表面以大约 85° 以上的角度取向的液晶层。液晶分子具有负的介电各向异性，与正交尼科尔配置的偏振光板组合，进行常黑模式的显示。此外，虽然取向膜设置在至少一方上即可，但是从取向稳定性的观点来看优选设置在两侧。在下面的实施方式中，说明在两侧设置垂直取向膜的例子。另外，因为除了在电极边缘部上形成的取向不良以外，在取向分割结构中也发生取向不良，所以特别以视角特性优越的四分割结构作为例子进行说明。此外，在本说明书中“像素”是指在显示中表现特定的灰度等级的最小单位，在彩色显示中，例如，与表现 R, G 和 B 的各个灰度等级的单位对应，也称为点。R 像素, G 像素和 B 像素的组合构成一个彩色显示像素。“像素区域”是指与显示的“像素”对应的液晶显示装置的区域。“预倾斜方向”是由取向膜限制的液晶分子的取向方向，是指显示面内的方位角方向。并且，此时液晶分子与取向膜的表面形成的角称为预倾斜角。通过对取向膜进行摩擦处理或光取向处理规定预倾斜方向。通过改变隔着液晶层相对的一对取向膜的预倾斜方向的组合能够形成四分割结构。4 分割后的像素区域具有 4 个液晶畴（也简单地称为“晶畴”）。各个液晶畴，在当对液晶层施加电压时在液晶层的层面内和在厚度方向的中央附近的液晶分子的倾斜方向（也称为“基准取向方向”）上被赋予特征，该倾斜方向（基准取向方向）对各晶畴的视角依存性给予支配性的影响。倾斜方向也是方位角方向。方位角方向的基准，作为显示的水平方向，向左转为正（当将显示面比作时钟的文字盘时，将 3 点的方向作为方位角 0° ，令逆时针旋转为正）。按照使任意 2 个方向之差大致等于 90° 的整数倍的方式设定的 4 个方向（例如，12 点方向，9 点方向，6 点方向，3 点方向）作为 4 个液晶畴的倾斜方向，使视角特性平均化，能够得到良好的显示。另外，从视角特性的均匀性的观点来看，优选 4 个液晶畴的在像素区域内占据的面积大致相互相等。具体地说，优选 4 个液晶畴内的最大的

液晶畴的面积和最小的液晶畴的面积之差在最大的面积的 25% 以下。

[0120] 在下面的实施方式中例示的垂直取向型液晶层, 包含介电各向异性为负的向列型液晶材料, 设置在液晶层两侧的一对取向膜的一方的取向膜规定的预倾斜方向和另一方取向膜规定的预倾斜方向相互大约相差 90° , 在该 2 个预倾斜方向的中间的方向上规定预倾斜角 (基准取向方向)。当不添加手性剂, 在液晶层上施加电压时, 取向膜附近的液晶分子按照取向膜的取向限制力取得扭曲取向。根据需要也可以添加手性剂。像这样, 通过使用由一对取向膜规定的预倾斜方向 (取向处理方向) 相互正交的垂直取向膜, 液晶分子成为扭曲取向的 VA 模式也被称为 VATN (Vertical Alignment Twisted Nematic (垂直取向扭曲向列)) 模式 (例如专利文献 2)。

[0121] 在 VATN 模式中, 本专利申请人, 如在日本特愿 2005-141846 号中记载的那样, 优选由一对取向膜的各个膜所分别规定的预倾斜角大致相互相等。通过使用预倾斜角大致相等的取向膜, 能够得到能够提高显示亮度特性的优点。特别是, 通过使由一对取向膜规定的预倾斜角之差在 1° 以内, 能够稳定地控制液晶层的中央附近的液晶分子的倾斜方向 (基准取向方向), 能够提高显示亮度特性。这是因为当上述预倾斜角之差超过 1° 点, 倾斜方向根据在液晶层内的位置而产生差异, 结果是, 透过率产生差异 (即形成透过率比所希望的透过率低的区域) 的缘故。

[0122] 作为由取向膜规定液晶分子的预倾斜方向的方法公知的是, 进行摩擦处理的方法, 进行光取向处理的方法, 在取向膜的基底预先形成微细的结构并将该微细结构反映在取向膜的表面上的方法, 或者, 通过倾斜蒸镀 SiO_2 等的无机物质在表面上形成具有微细结构的取向膜的方法等, 但是从量产性的观点来看, 优选摩擦处理或者光取向处理。特别是, 光取向处理, 因为能够非接触地进行处理, 所以不会如摩擦处理那样产生由摩擦引起的静电, 能够提高成品率。进一步, 如在日本特愿 2005-141846 号中记载的那样, 通过使用包含感光性基团的光取向膜, 能够将预倾斜角的差异控制在 1° 以下。作为感光性基团, 特别优选的是包含选自 4-查尔酮 (chalcone) 基、4'-查尔酮 (chalcone) 基、香豆素 (coumarin) 基和肉桂酰 (cinnamoyl) 基构成的组中的至少一个感光性基团。

[0123] 在下面的实施方式中, 作为典型的例子, 表示 TFT 型的液晶显示装置, 但是本发明也能够适用于其它驱动方式的液晶显示装置, 这是不言而喻的。

[0124] (边缘部和中央部)

[0125] 首先, 说明在电极边缘部发生的取向不良。

[0126] 本发明者发现, 在具备使用取向膜限制预倾斜方向的垂直取向型液晶层的液晶显示装置中, 当施加用于显示某个中间色调的电压时, 在正面看时, 在像素电极的边缘部的内侧与边缘部大致平行地, 形成比应该显示的中间色调暗的区域。在取向分割的情况下, 在液晶畴接近的像素电极的边缘中, 存在着与其正交朝向像素电极的内侧的方位角方向与液晶畴的倾斜方向 (基准取向方向) 形成超过 90° 的角的边缘部, 在该边缘部的内侧与边缘部大致平行地, 形成比应该显示的中间色调暗的区域。这可以认为是因为在液晶畴的倾斜方向和像素电极的边缘生成的倾斜电场产生的取向限制力的方向具有相互相对的成分, 所以在该部分中液晶分子的取向混乱。

[0127] 这里, “中间色调”是指除去黑 (最低灰度等级) 和白 (最高灰度等级) 的任意的灰度等级。原理上, 形成上述暗区域的现象是在显示黑以外的灰度等级 (包括白) 时发生,

但是暗区域的易于察觉性在比较高的灰度等级发生。并且,在本说明书中,特别是当不显示视角方向时,表示当正面看时(从显示面法线方向观察时)的显示状态。

[0128] 关于图 1 所示的 4 分割结构的像素区域 10 进行说明。为了简便,在图 1 中,表示与大致正方形的像素电极对应形成的像素区域 10,但是本发明不受像素区域的形状的限制。

[0129] 像素区域 10,具有 4 个液晶畴 A、B、C 和 D,当各自的倾斜方向(基准取向方向)为 t_1 、 t_2 、 t_3 和 t_4 时,它们是任意 2 个方向之差大致等于 90° 的整数倍的 4 个方向,是液晶畴 A、B、C 和 D 的面积也相互相等,视角特性上最为优选的 4 分割结构的例子。4 个液晶畴排列成 2 行 2 列的矩阵状。

[0130] 像素区域,具有 4 个边缘(边)SD1、SD2、SD3 和 SD4,当施加电压时生成的倾斜电场与各自的边正交,生成具有朝向像素电极的内侧的方向(方位角方向)的成分的取向限制力。在图 1 中,用 e_1 、 e_2 、 e_3 和 e_4 表示与 4 个边缘 SD1、SD2、SD3 和 SD4 正交,并朝向像素电极内侧的方位角方向。

[0131] 4 个液晶畴分别与像素电极的 4 个边缘中的 2 个接近,当施加电压时,受到由在各个边缘生成的倾斜电场产生的取向限制力。

[0132] 液晶畴 A 接近的像素电极的边缘中的边缘部 EG1,与其正交朝向像素电极内侧的方位角方向 e_1 与液晶畴的倾斜方向 t_1 形成超过 90° 的角,在该区域中发生取向混乱。其结果是,液晶畴 A,当施加电压时,生成与该边缘部 EG1 平行地比其它区域暗的区域(晶畴线 DL1)。此外,这里,以隔着液晶层相互相对的方式配置的一对偏振光板的透过轴(偏振光轴)相互正交地配置,一方配置在水平方向,另一方配置在垂直方向。下面只要没有特别的表示,偏振光板的透过轴的配置与此相同。

[0133] 同样,液晶畴 B 接近的像素电极的边缘中的边缘部 EG2,与其正交朝向像素电极内侧的方位角方向 e_2 与液晶畴的倾斜方向 t_2 形成超过 90° 的角,在该区域中发生取向混乱。其结果是,液晶畴 B,当施加电压时,生成与该边缘部 EG2 平行地比其它区域暗的区域(晶畴线 DL2)。

[0134] 同样,液晶畴 C 接近的像素电极的边缘中的边缘部 EG3,与其正交朝向像素电极内侧的方位角方向 e_3 与液晶畴的倾斜方向 t_3 形成超过 90° 的角,在该区域中发生取向混乱。其结果是,液晶畴 C,当施加电压时,生成与该边缘部 EG3 平行地比其它区域暗的区域(晶畴线 DL3)。

[0135] 同样,液晶畴 D 接近的像素电极的边缘中的边缘部 EG4,与其正交朝向像素电极内侧的方位角方向 e_4 与液晶畴的倾斜方向 t_4 形成超过 90° 的角,在该区域中发生取向混乱。其结果是,液晶畴 D,当施加电压时,生成与该边缘部 EG4 平行地比其它区域暗的区域(晶畴线 DL4)。

[0136] 当令显示面中的水平方向的方位角(3 点方向)为 0° 时,倾斜方向 t_1 约为 225° (液晶畴 A), t_2 约为 315° (液晶畴 B), t_3 约为 45° (液晶畴 C), t_4 约为 135° (液晶畴 D),液晶畴 A、B、C 和 D,以各个倾斜方向在邻接的液晶畴之间约相差 90° 的方式被配置。液晶畴 A、B、C 和 D 的倾斜方向 t_1 、 t_2 、 t_3 和 t_4 分别与在接近的边缘部 EG1、EG2、EG3 和 EG4 上生成的倾斜电场所产生的取向限制力的方位角成分 e_1 、 e_2 、 e_3 和 e_4 形成的角都大约为 135° 。

[0137] 像这样与边缘部 EG1、EG2、EG3 和 EG4 平行地在像素区域 10 内形成的暗区域(晶

畴线 DL1 ~ 4), 因为如后文所述的那样使视角特性降低, 所以通过设置有选择地对边缘部 EG1、EG2、EG3 和 EG4 的至少一部分遮光的遮光部, 能够抑制视角特性的降低。

[0138] 这里, “对边缘部遮光”意味着不仅对边缘部 EG1、EG2、EG3 和 EG4, 而且对在边缘部近旁的像素区域内形成的暗区域(晶畴线 DL1 ~ 4)进行遮光。距离形成晶畴线的位置(像素区域的边缘部)的距离, 与像素电极的大小等有关, 但是典型的是, 以对距离像素电极的边缘部约 10 μm 到 20 μm 左右的范围进行遮光的方式配置遮光部即可。另外, “有选择地对某个区域进行遮光的遮光部”意味着是用于专门只对该区域进行遮光而设置的遮光部。但是, 有选择地对某个区域进行遮光的遮光部不需要与其它遮光部分离独立地形成。此外, 从抑制视角特性降低的观点来看, 优选以对整个晶畴线遮光的方式设置遮光部, 但是当设置遮光部时光的利用效率(像素的有效开口率)降低。如果设置对边缘部(包括在其附近形成的晶畴线)的至少一部分进行遮光的遮光部, 则因为至少能够抑制该一部分的视角特性的降低, 所以只要根据液晶显示装置所要求的特性相应地考虑与光的利用效率的平衡设定遮光的部分即可。

[0139] 此外, 典型的是, 以对边缘部和边缘部附近的像素区域内形成的晶畴线进行遮光的方式设置遮光部, 但是当考虑到像素开口率和视角特性的平衡, 使像素开口率优先时, 为了减小遮光部的面积, 也能够形成为不对边缘部遮光, 而仅对整个晶畴线或其一部分进行遮光的结构。以下, 主要举例表示对边缘部和整个晶畴线进行遮光的实施方式, 但是无论在哪个实施方式中, 通过设置有选择地至少对晶畴线的一部分进行遮光的遮光部, 都能够提高视角特性。

[0140] 取向分割为上述 4 个液晶畴 A ~ D 的方法(液晶畴的像素区域内的配置)不局限于图 1 的例子。参照图 2 ~ 图 5 说明取向分割方法(液晶畴的配置)。

[0141] 图 2(a) 是用于说明图 1 所示的像素区域 10 的分割方法的说明图。表示 TFT 侧基板(下侧基板)的取向膜的预倾斜方向 PA1 和 PA2, 彩色滤光片(CF)基板(上侧基板)的取向膜的预倾斜方向 PB1 和 PB2, 和由于当在液晶层上施加电压时的倾斜方向和取向混乱而看到的较暗的区域(晶畴线)DL1 ~ DL4。该区域不是所谓的向错线(disclination line)。这些图示意性地表示从观察者侧看时的液晶分子的取向方向, 以描绘表示为圆柱状的液晶分子的端部(椭圆形部分)的一方靠近观察者的方式表示液晶分子正在倾斜。

[0142] 如图 2(a) 所示能够通过进行取向处理形成像素区域 10。将 TFT 基板侧的像素区域分割成 2 个, 以将反平行的预倾斜方向 PA1 和 PA2 赋予垂直取向膜的方式进行取向处理。这里, 通过从箭头所示的方向倾斜地照射紫外线进行光取向处理。将 CF 基板侧的像素区域分割成 2 个, 以将反平行的预倾斜方向 PB1 和 PB2 赋予垂直取向膜的方式进行取向处理。通过将上述基板粘合, 能够得到像素区域 10 的取向分割结构。此外, 光取向处理中的光照射方向并不局限于上述的例子。例如也可以从沿纵方向(列方向)倾斜的方向照射 CF 基板侧, 从沿横方向(行方向)倾斜的方向照射 TFT 基板侧。

[0143] 如参照图 1 所说明的那样, 在液晶畴 A 中与边缘部 EG1 平行地形成晶畴线 DL1, 在液晶畴 B 中与边缘部 EG2 平行地形成晶畴线 DL2, 在液晶畴 C 中与边缘部 EG3 平行地形成晶畴线 DL3, 在液晶畴 D 中与边缘部 EG4 平行地形成晶畴线 DL4。4 条晶畴线 DL1 ~ DL4 的长度合计约为像素电极的边缘的全长的二分之一。边缘部 EG1(晶畴线 DL1)和边缘部 EG3(晶畴线 DL3)与垂直方向平行, 边缘部 EG2(晶畴线 DL2)和边缘部 EG4(晶畴线 DL4)与水平方

向平行。

[0144] 并且,如图 2(a) 所示,在各个液晶畴 A ~ D 与其它的液晶畴邻接的边界区域中,在虚线 CL1 所示的位置上观察到暗线。如以后所示,在像素区域的中央部形成的十字状的暗线不一定是取向不良,不需要积极地进行遮光,但是当在像素区域内需要配置遮光性部件时,如果以与该暗线重叠的方式进行配置,能够提高像素的有效开口率(光的利用效率)。

[0145] 另外,如图 2(b) 所示,通过将已经过取向处理的 TFT 基板和 CF 基板粘合起来,能够得到像素区域 20 的取向分割结构。该像素区域 20 也具有 4 个液晶畴 A ~ D。液晶畴 A ~ D 的各自的倾斜方向与图 1 所示的像素区域 10 的液晶畴相同。

[0146] 在液晶畴 A 中与边缘部 EG1 平行地形成晶畴线 DL1,在液晶畴 B 中与边缘部 EG2 平行地形成晶畴线 DL2,在液晶畴 C 中与边缘部 EG3 平行地形成晶畴线 DL3,在液晶畴 D 中与边缘部 EG4 平行地形成晶畴线 DL4。4 条晶畴线 DL1 ~ DL4 的长度合计约为像素电极的边缘全长的二分之一。边缘部 EG1(晶畴线 DL1)和边缘部 EG3(晶畴线 DL3)与水平方向平行,边缘部 EG2(晶畴线 DL2)和边缘部 EG4(晶畴线 DL4)与垂直方向平行。并且,如图 2(b) 所示,在各个液晶畴 A ~ D 与其它的液晶畴邻接的边界区域中,在虚线 CL1 所示的位置上观察到暗线。该暗线在像素区域的中央部形成十字状。

[0147] 另外,如图 3(a) 所示,通过将已经过取向处理的 TFT 基板和 CF 基板粘合起来,能够得到像素区域 30 的取向分割结构。该像素区域 30 也具有 4 个液晶畴 A ~ D。各个液晶畴 A ~ D 的倾斜方向与图 1 所示的像素区域 10 的液晶畴相同。

[0148] 因为液晶畴 A 和 C 的倾斜方向 t_1 和 t_3 没有朝向像素电极的边缘部的一方,所以在这些液晶畴中不形成晶畴线。另一方面,因为液晶畴 B 和 D 的倾斜方向 t_2 和 t_4 朝向像素电极的边缘部一方,并且,与边缘部正交,相对于朝向像素电极内侧的方位角方向形成超过 90° 的角,所以生成晶畴线 DL2 和 DL4。晶畴线 DL2 和 DL4 分别包含与水平方向平行的部分(H)和与垂直方向平行的部分(V)。即,因为倾斜方向 t_2 和 t_4 ,不论相对于水平边缘还是相对于垂直边缘,与边缘部正交与朝向像素电极内侧的方位角方向形成超过 90° 的角,所以在这两个方向上产生晶畴线。并且,如图 3(a) 所示,在各个液晶畴 A ~ D 与其它的液晶畴邻接的边界区域中,在虚线 CL1 所示的位置上观察到暗线。该暗线在像素区域的中央部形成十字状。

[0149] 另外,如图 3(b) 所示,通过将已经过取向处理的 TFT 基板和 CF 基板粘合起来,能够得到像素区域 40 的取向分割结构。该像素区域 40 也具有 4 个液晶畴 A ~ D。各个液晶畴 A ~ D 的倾斜方向与图 1 所示的像素区域 10 的液晶畴相同。

[0150] 因为液晶畴 A 和 C 的倾斜方向 t_1 和 t_3 朝向像素电极的边缘部一方,并且与边缘部正交,与朝向像素电极内侧的方位角方向形成超过 90° 的角,所以生成晶畴线 DL1 和 DL3。晶畴线 DL1 和 DL3 分别包含与水平方向平行的部分 DL1(H)、DL3(H)和与垂直方向平行的部分 DL1(V)、DL3(V)。因为倾斜方向 t_1 和 t_3 ,无论相对于像素电极的水平边缘还是相对于垂直边缘,都与它们正交并去与朝向像素电极内侧的方位角方向形成超过 90° 的角,所以在这两个方向上产生晶畴线。另一方面,因为液晶畴 B 和 D 的倾斜方向 t_2 和 t_4 没有朝向像素电极的边缘部一方,所以在这些液晶畴中不形成晶畴线。并且,如图 3(b) 所示,在各个液晶畴 A ~ D 的与其它的液晶畴邻接的边界区域中,在虚线 CL1 所示的位置上观察到暗线。该暗线在像素区域的中央部中形成十字状。

[0151] 另外,如图 4(a) 所示,通过将已经过取向处理的 TFT 基板和 CF 基板粘合起来,能够得到像素区域 50 的取向分割结构。该像素区域 50 也具有 4 个液晶畴 A ~ D。各个液晶畴 A ~ D 的倾斜方向与图 1 所示的像素区域 10 的液晶畴相同。

[0152] 因为液晶畴 A ~ D 的倾斜方向 $t_1 \sim t_4$ 全都朝向像素电极的边缘部一方,并且与边缘部正交,与朝向像素电极内侧的方位角方向形成超过 90° 的角,所以生成晶畴线 DL1 ~ DL4。晶畴线 DL1 ~ DL4,分别包含与水平方向平行的部分 DL1(H)、DL2(H)、DL3(H)、DL4(H) 和与垂直方向平行的部分 DL1(V)、DL2(V)、DL3(V)、DL4(V)。因为倾斜方向 $t_1 \sim t_4$ 中任一个无论相当于像素电极的水平边缘还是相对于垂直边缘,都与它们正交并且与朝向像素电极内侧的方位角方向形成超过 90° 的角,所以在这两个方向上生成晶畴线。并且,如图 4(a) 所示,在各个液晶畴 A ~ D 与其它的液晶畴邻接的边界区域中,在虚线 CL1 所示的位置上观察到暗线。该暗线在像素区域的中央部形成为十字状。

[0153] 另外,如图 4(b) 所示,通过将已经过取向处理的 TFT 基板和 CF 基板粘合起来,能够得到像素区域 60 的取向分割结构。该像素区域 60 也具有 4 个液晶畴 A ~ D。各个液晶畴 A ~ D 的倾斜方向与图 1 所示的像素区域 10 的液晶畴相同。

[0154] 因为液晶畴 A ~ D 的倾斜方向 $t_1 \sim t_4$ 全都没有朝向像素电极的边缘部一方,所以不形成晶畴线。另一方面,在各个液晶畴 A ~ D 与其它的液晶畴邻接的边界区域中,在虚线 CL1 所示的位置上观察到暗线。该暗线在像素区域的中央部形成为十字状。

[0155] 上述 4 分割结构是将 4 个液晶畴排列成 2 行 2 列的矩阵状的例子,但是不限于此,如图 5(a) 和 (b) 所示,也可以沿着规定方向排列成一行。这里表示出沿着列方向排列成一行的例子。

[0156] 图 5(a) 所示的像素区域 70 也具有 4 个液晶畴 A ~ D。各个液晶畴 A ~ D 的倾斜方向与图 1 所示的像素区域 10 的液晶畴相同。因为液晶畴 A ~ D 的倾斜方向 $t_1 \sim t_4$ 朝向像素电极的边缘部一方,并且与边缘部正交,与朝向像素电极内侧的方位角方向形成超过 90° 的角,所以生成晶畴线 DL1 ~ DL4。晶畴线 DL1 ~ DL4 的任一个都与垂直方向(即,液晶畴的排列方向)平行。并且,在各个液晶畴 A ~ D 与其它的液晶畴邻接的边界区域中观察到暗线。该暗线在像素区域的中央部沿着水平方向(即与液晶畴的排列方向正交的方向)形成。

[0157] 另外,图 5(b) 所示的像素区域 80,4 个液晶畴 A' ~ D' 的各自的倾斜方向如图所示,为 90° 、 180° 、 0° 和 270° ,液晶畴 A' 和 D' 的晶畴线 DL1' 和 DL4' 与水平方向平行,晶畴线 DL2' 和 DL3' 与垂直方向平行。并且,在各个液晶畴 A' ~ D' 与其它的液晶畴邻接的边界区域中观察到暗线。该暗线在像素区域的中央部沿着水平方向(即与液晶畴的排列方向正交的方向)形成。此外,当像这样设定倾斜方向时,优选偏振光板的透过轴配置在与水平方向成 $\pm 45^\circ$ 的方向上。

[0158] 接下来,参照图 6 ~ 9,说明形成像素电极的边缘部近旁的晶畴线和像素区域的中央的暗线(例如图 2 中的十字)的现象。图 6 ~ 9 是液晶显示装置的像素区域的剖面图,表示通过模拟求得在液晶层 3 中形成的电场的等电位线、液晶分子 3a 的取向方向和相对透过率(正面)的结果。

[0159] 该液晶显示装置包括:具备透明基板(例如玻璃基板)1a 和在透明基板 1a 上形成的像素电极 11 的 TFT 基板 1、具备透明基板(例如玻璃基板)2a 和在透明基板 2a 上形成

的相对电极 12 的 CF 基板 2、和设置在 TFT 基板 1 与 CF 基板 2 之间的垂直取向型液晶层 3。在 TFT 基板 1 和 CF 基板 2 的液晶层 3 侧的表面上设置有垂直取向膜（未图示），分别在图中按照箭头、箭头尖和箭头尾的记号所示的那样以限制预倾斜方向的方式进行取向处理。

[0160] 首先，参照图 6。图 6 例如与方位角沿着 0° 的线的剖面图对应，上述方位角为包括形成图 2(b) 的液晶畴 D 的晶畴线 DL4 的边缘部的左侧半部分的方位角。可以明白在图 6 所示的像素电极 11 的边缘部中，液晶畴的中央附近（层面内和厚度方向的中央附近）的液晶分子 3a（倾斜方向 135° ），通过由在像素电极 11 的边缘部生成的倾斜电场产生的取向限制力（方位角方向为 0° ），随着接近像素电极的边缘部而扭曲的样子。因为该扭曲角为 135° ，超过 90° ，所以以该扭曲的区域中的液晶层的延迟变化为起因，如图所示相对透过率复杂地变化，在像素区域内（像素电极的边缘的内侧）形成相对透过率取极小值的晶畴线。在由图 6 中的虚线包围的区域中看到的透过率取极小值的部分，例如，与图 2(b) 中的液晶畴 D 中的晶畴线 DL4 对应。

[0161] 与此相对，如图 7 所示在没有形成晶畴线的像素电极的边缘部中的液晶分子的扭曲角（液晶畴的中央附近的液晶分子和通过在像素电极 11 的边缘部生成的倾斜电场被限制取向的液晶分子的倾斜方向之差）为 90° 以下，随着从像素区域的中央部朝向端部相对透过率单调地减少，在像素区域内相对透过率不取极小值在像素区域外成为极小（图 7 的左端）。图 7 例如与方位角沿着 90° 的线的剖面图对应，上述方位角为包括未形成图 2(b) 的液晶畴 D 的晶畴线 DL4 的边缘部的下侧半部分的方位角。

[0162] 另外，如图 8 和图 9 所示，在像素区域内即使在液晶畴邻接的边界区域中因为液晶分子的扭曲角在 90° 以下，所以相对透过率的变化单纯，取一个极小值。图 8，例如，与图 2(b) 中的液晶畴 D 和 A 的边界区域的方位角沿着 0° 的线的剖面图对应，图 9，例如，与图 4(b) 中的液晶畴 B 和 A 的边界区域的方位角沿着 0° 的线的剖面图对应。

[0163] 图 10 表示从方位角 45° 观察像素区域 10 时的透过强度的分布。表示图 10 所示的 4 个透过强度分布的图表，分别表示沿着图中 I ~ IV 所示的线的透过强度的分布。并且，在各个图表中，表示出极角为 0° （正面）、 45° 、 60° 的 3 个视角方向上的结果。

[0164] 在图表 I 的左端、图表 II 的右端、图表 III 的右端、图表 IV 的左端出现的晶畴线上，可以看到由于极角，透过强度的动作有很大不同（特别是在图表 III 中很显著）。即，透过强度成为最小的位置根据极角而不同，例如，尽管在正面（极角 0° ）成为极小，但是在极角 45° 和 60° 上成为极大。像这样，根据极角不同而透过强度不同，视角特性降低。特别是，被称为“浮白”的 γ 特性的视角依存性降低。

[0165] 通过设置有选择地对上述像素电极的边缘部上形成的晶畴线的至少一部分进行遮光的遮光部，能够抑制视角特性的降低。另外，因为当液晶层的中央附近的液晶分子的倾斜方向相对于电极边缘存在上述配置关系时生成在该边缘部上形成的晶畴线，所以即使在不具有取向分割结构的通常的像素区域中也能够生成在该边缘部上形成的晶畴线。从而，为了抑制以在像素电极的边缘部上形成的晶畴线为起因的视角特性的降低，优选无论有无取向分割结构，都设置有选择地对晶畴线的至少一部分进行遮光的遮光部。

[0166] 另一方面，在像素区域的中央部中形成的暗线（例如十字状的线 CL1）不一定是取向不良，不需要积极地进行遮光，但是当在像素区域内需要配置遮光性部件时，当以与该暗线重叠的方式进行配置时，能够提高像素的有效开口率（光的利用效率）。

[0167] 下面,具体说明遮光部的优选方式。下面说明的遮光部能够分别单独地,或者,与其它遮光部组合地使用。

[0168] TFT型液晶显示装置具有遮光性部件。例如,TFT基板具有栅极总线,源极总线,漏极引出配线和辅助电容配线(以下,称为“CS总线”)。并且,CF基板具有用于对与像素区域对应地设置的彩色滤光片的周边进行遮光的黑矩阵。只要使用这些遮光部件,形成有选择地对上述晶畴线的至少一部分进行遮光的遮光部即可。另外,为了抑制由配置在像素区域内的遮光部件引起的光利用效率的降低,优选将遮光部间配置在邻接的液晶畴之间所形成的暗区域上。

[0169] 下面,表示基于本发明的液晶显示装置的像素结构的例子。在下面的图中,用相同的参照标号表示具有实质上相同功能的部件,并省略对它们的重复说明。并且,对在排列成具有行和列的矩阵状的多个像素内,第m行n列的像素的结构进行说明。此外,行与沿着栅极总线(扫描线)的像素的排列对应,列与沿着源极总线(信号线)的像素的排列对应。典型地,行是显示面的水平方向,列是显示面的垂直方向。

[0170] 例如,如图11所示,能够使用源极总线114、CS总线113、漏极引出配线117、栅极总线112的至少一部分构成遮光部。下面,将第m条栅极总线112标记为栅极总线112(m),将第n条源极总线114标记为源极总线114(n)。

[0171] 图11所示的像素区域表示在日本特开2004-62146号专利公报中记载的像素分割结构的1个子像素。下面,主要说明在上下2个子像素区域内,具有子像素电极111a的上侧的子像素区域的结构。

[0172] 子像素电极111a,与TFT116a的漏极电极116D连接,隔着由树脂层构成的层间绝缘膜(未图示),与源极总线114、栅极总线112和CS总线113部分重叠的方式进行配置。并且,在子像素电极111a的中央部,形成由漏极引出配线117的延设部117E、CS总线113的延设部113E和它们之间的绝缘层(例如栅极绝缘层)构成的辅助电容(CS)。

[0173] 这里例示的图像分割结构的特征为下列几点。

[0174] 将现有的像素电极分割成2个子像素电极,各个子像素电极,经由对应的TFT116a和116b(合计2个TFT)与共通的源极总线114连接。通过共通的栅极总线112控制2个TFT116a和116b的导通/断开(ON/OFF)。2个TFT116a和116b共有半导体层116m、源极电极116S、栅极电极(栅极总线112),各TFT的漏极电极116D与分别对应的子像素电极电连接。TFT116a的漏极电极116D和子像素电极111a的电连接,通过在层间绝缘膜(图11中未图示,例如请参照图15的参照标号118a)中形成的接触孔119内连接从漏极电极116D延设的漏极引出配线117和子像素电极111a进行。

[0175] 各子像素电极(上侧子像素电极111a,省略下侧子像素电极),与液晶层和隔着液晶层与它们相对的相对电极(共同电极)构成液晶电容。在与各子像素电极对应的液晶电容电并联地分别形成辅助电容(CS)。当看上侧子像素时,构成辅助电容的一方电极(辅助电容电极),与子像素电极111a相同,由与TFT116a的漏极116D连接的漏极引出配线117的延设部117E构成,另一方电极(辅助电容相对电极)通过相对于上侧子像素设置的CS总线113的延设部113E构成。关于下侧子像素也同样,构成辅助电容的一方电极(辅助电容电极),与下侧的子像素电极(未图示)相同,由与TFT116b的漏极(未图示)连接的漏极引出配线(未图示)的延设部(未图示)构成,另一方电极(辅助电容相对电极)通过

相对于下侧子像素设置的 CS 总线（未图示）的延设部（未图示）构成。

[0176] CS 总线 113, 相对于 2 个子像素, 相互电独立地设置。从 CS 总线 113 供给属于一方的子像素的辅助电容的辅助电容相对电压, 例如, 当在 TFT116a 断开后上升时, 从 CS 总线 113 供给属于另一方的子像素的辅助电容的辅助电容相对电压, 在 TFT116b 断开后下降。这样, 通过在 TFT 断开后使属于各子像素的辅助电容的辅助电容相对电压的变化不同（使变化的大小和变化的方向中的至少一方不同）, 施加在 2 个子像素的液晶层上的有效电压不同, 因此, 2 个子像素, 对于从源极总线 114 供给的显示信号电压, 呈现 2 个不同的亮度（一方为高亮度, 另一方为低亮度）, 能够改善 γ 特性的视角依存性。

[0177] 这里所示的子像素区域, 具有与前面的像素区域 10 同样的取向分割结构, 在子像素电极的边缘部 EG1 ~ EG4 的近旁形成晶畴线, 并且在子像素区域的中央形成十字状的暗线。

[0178] 使源极总线 114 沿与其长边方向（垂直方向）交叉的方向（子像素电极侧）弯曲, 使用已弯曲的部分形成有选择地对边缘部 EG1 和 EG3 的近旁形成的晶畴线的至少一部分进行遮光的遮光部。也可以使源极总线 114 的宽度部分地增宽, 但是因为存在寄生电容增大的情形, 所以优选使其弯曲。

[0179] 另外, 在边缘部 EG2 上形成的晶畴线, 通过使子像素电极 111a 或栅极总线 112 的宽度部分地变大（例如, 设置图 11 中的子像素电极 111a 的广宽度部 111E）, 或者, 使栅极总线 112 沿与其长边方向（水平方向）交叉的方向弯曲, 增大子像素电极 111a 的边缘部和栅极总线 112 的重叠宽度, 进行遮光。

[0180] 另外, 在边缘部 EG4 上形成的晶畴线, 通过使子像素电极 111a 或 CS 总线 113 的宽度部分地增大（例如, 设置图 11 中的 CS 总线 113 的广宽度部 113A）, 或者, 使 CS 总线 113 沿与其长边方向（水平方向）交叉的方向弯曲, 增大子像素电极 111a 的边缘部和 CS 总线 113 的重叠宽度, 进行遮光。

[0181] 有选择地对液晶畴的边界区域中形成的暗区域的至少一部分进行遮光的遮光部由 CS 总线 113 的延设部 113e 和 113E 以及漏极引出配线 117 及其延设部 117E 形成。像这样, 通过将设置在像素内的辅助电容 (CS) 作为遮光部使用, 能够抑制光利用效率的过分降低。

[0182] 进一步, 如图 12 所示, 由 CS 总线 113 的延设部 113e 和 113E 对在像素区域的中央形成的十字的暗线进行遮光, 并且也可以进一步设置 CS 总线 113 的延设部 113E1 和 113E2, 分别对在边缘部 EG1 和边缘部 EG2 上形成的晶畴线进行遮光。

[0183] 另外, 当在上述的子像素区域中, 形成与图 3(a) 所示的像素区域 30 同样的取向分割结构时, 例如, 能够采用图 13 所示的构成。

[0184] 在边缘部 EG4 的水平部分中形成的晶畴线（图 3(a) 中的 DL4(H)）, 通过使子像素电极 111a 的宽度部分地增大形成延设部 111E1, 增大 CS 总线 113 和子像素电极 111a 的重叠宽度进行遮光。在边缘部 EG2 的水平部分中形成的晶畴线（图 3(a) 中的 DL2(H)）, 通过使子像素电极 111a 的宽度部分地增大形成延设部 111E2, 增大栅极总线 112 和子像素电极 111a 的重叠宽度进行遮光。边缘部 EG2 和边缘部 EG4 的垂直部分（图 3(a) 的 DL2(V) 和 DL4(V)）与前面的例子同样通过源极总线 114 的弯曲部进行遮光。

[0185] 另外, 在具有与像素区域 10 同样的取向分割结构的情况下, 如图 14 所示, 也可以

由漏极引出配线 117 的延设部 117E 和 117E' 形成对在液晶畴的边界区域中形成的暗区域进行遮光的遮光部。此外,延设部 117E 与 CS 总线 113 相对,形成辅助电容。

[0186] 如在图 15 中表示的沿着图 14 中的 15A-15A' 线的剖面图那样,因为在漏极引出配线 117 和栅极总线 112 之间隔着栅极绝缘膜 115,它们是不同的层,所以具有难以在漏极引出配线 117 和栅极总线 112 之间发生漏电这样的优点。这里,例示了不具有像素分割结构的通常的像素,但是在应用于像素分割结构的情况下,例如当代替图 14 中的上侧的栅极总线 112 配置 CS 总线 113 的情况下,也可以如图示的那样由漏极引出配线 117 的延设部 117E 和 117E' 形成与中央的十字线对应的遮光部。因为 CS 总线 113 与栅极总线 112 相同由导电层(典型的是金属层)形成,所以在漏极引出配线 117 和 CS 总线 113 之间难以发生漏电的不良状况。即,优选使构成十字的遮光部的垂直方向的遮光部形成在与用于对水平方向的边缘部进行遮光的遮光部不同的层上。当采用这种构成时,与专利文献 1 的图 60 中记载的构成比较能够抑制漏电的不良状况的发生。

[0187] 在图 15 所示的像素结构中,在像素电极 111 和源极总线 114 之间形成由感光性树脂等形成的比较厚的层间绝缘膜 118a。从而,因为即使如图 14 所示那样使像素电极 111(或子像素电极 111a)和源极总线 114(和栅极总线 112)重叠,也能够使在像素电极 111 和源极总线 114 之间形成的电容十分小,所以不存在像素电极 111 的电压经由该电容受到源极总线 114 的电压(信号电压)的影响而发生变动的情形。即,通过采用图 15 所示的像素结构,使像素电极 111 与源极总线 114 重叠,能够增大像素开口率。

[0188] 另外,如图 16 和图 17 所示,也能够通过 CS 总线 113 的延设部 113e,对在边缘部形成的晶畴线和在像素中央部形成的十字暗线进行遮光。此外,例示的结构,作为设置在像素电极 111 和源极总线 114 之间的层间绝缘膜 118b,使用由 SiN_x 等形成的比较薄的无机绝缘膜。在该结构中,为了能够抑制像素电极 111 的电压受到源极总线 114 的电压(信号电压)的影响而发生变动,以不使像素电极 111 和源极总线 114 重叠的方式进行配置。该结构,从像素开口率的观点来看是不利的,但是因为能够用比较薄的无机绝缘膜作为层间绝缘膜 118b,所以具有能够使制造工序简略化的优点。

[0189] 进一步,如图 18 所示,也能够通过延设漏极引出配线 117,对在边缘部形成的晶畴线和在像素中央部形成的十字暗线进行遮光。如上述那样,因为使漏极引出配线 117 形成在与栅极总线 112 和 CS 总线 113 不同的层上,所以在它们之间难以发生漏电的不良状况。这里例示了像素分割结构的子像素区域,但是也同样能够应用于通常的像素区域。

[0190] 在上述内容中,表示了使用设置在 TFT 基板上的遮光部件形成遮光部的例子,但是根据需要,也能够将遮光部的一部分或全部设置在 CF 基板侧。例如,如图 19 所示,也能够使用 CF 基板的黑矩阵层 132 形成对与垂直方向平行的边缘部上形成的晶畴线进行遮光的遮光部、对在像素的中央部形成的十字暗线进行遮光的遮光部等宽度比较大的遮光部。这里,表示用黑矩阵层 132 的延设部 132E 对沿着在像素的中央部形成的十字暗线的横方向延伸的部分的全部进行遮光的例子,但是也能够用黑矩阵层 132 对其一部分进行遮光,对其它部分使用漏极引出配线 117 进行遮光,能够与其它上述遮光结构适当地组合。

[0191] 另外,优选用于光取向处理的光照射(典型的是 UV 照射)至少在设置有上述遮光部的基板上进行。因为将上述遮光部设置在产生取向分割结构中的取向混乱的区域中,所以当将遮光部设置在与已进行了用于规定取向分割结构的光照射的基板相反侧的基板上

时,需要考虑将基板粘合时的对准误差,不希望需要形成大的遮光部。并且,优选从不受受到基板上的凹凸影响的方向进行光照射。例如,当对 CF 基板进行光照射时,如果从列方向进行光照射,则不会形成由于配置在行间的黑矩阵而产生影子的区域。

[0192] (交叉区域)

[0193] 如图 20 所示,在上述边缘部形成的晶畴线与邻接的液晶区域的边界区域交叉的区域 OD,尤其,存在液晶分子的取向不稳定,响应速度慢的问题。从而,在重视动画显示特性的用途等中,在该交叉区域 OD 中优选对液晶分子取向混乱的区域进行遮光。

[0194] 例如,如图 21 所示,优选通过设置从用于对上述边缘部上形成的晶畴线和邻接的液晶区域的边界区域进行遮光的遮光部突出的延设部 TR1、TR2、TR3 和 TR4,对交叉区域 OD 进行遮光。从 CS 总线延设部 113E 延设延设部 TR1 和 TR3,从栅极总线 112 延设延设部 TR2,从 CS 总线 113 延设延设部 TR4。当然,根据需要,也能够只对交叉区域 OD 有选择地进行遮光。这里,例示了大致为三角形的延设部 TR1 ~ TR4,但是延设部的形状不局限于此。但是,优选使光的利用效率(开口率)不要降低所需降低的部分以上的形状,优选例示的大致三角形。

[0195] (部分的遮光)

[0196] 在上述实施方式的液晶显示装置中,表示出设置有对形成有晶畴线的边缘部的几乎全部进行遮光的遮光部的例子,但是不局限于此。从抑制视角特性降低的观点来看,如例示的那样,虽然优选以对全部晶畴线进行遮光的方式设置遮光部,但是因为当设置遮光部时光的利用效率(像素的有效开口率)降低,所以考虑到视角特性和光的利用效率的平衡,只要对遮光的边缘部的一部分进行遮光即可。

[0197] 特别是,当采用从基板法线方向看时像素电极和源极总线不重叠的结构(例如参照图 17 的剖面图)时,因为像素开口率小,所以从像素开口率的观点来看,优选使遮光区域尽可能小。如图 15 中例示的那样,当在像素电极 111 和源极总线 114 之间设置由感光性树脂等形成的比较厚的层间绝缘膜 118a 时,如图 14、图 18、图 19 和图 21 所示,因为即使像素电极 111(或子像素电极 111a)与源极总线 114(和栅极总线 112)重叠,也能够使在像素电极 111(或子像素电极 111a)与源极总线 114(和栅极总线 112)之间形成的电容充分小,所以像素电极 111(或子像素电极 111a)的电压不会经由该电容受到源极总线 114 的电压(信号电压)的影响而发生变动。从而,通过使像素电极 111(或子像素电极 111a)与源极总线 114(和栅极总线 112)重叠,能够增大像素开口率。

[0198] 另一方面,如在图 17 中表示的剖面图那样,当采用像素电极 111 不与源极总线 114(和栅极总线 112)重叠的构成时,因为作为层间绝缘膜 118b 能够使用由 SiN_x 等形成的比较薄的无机绝缘膜,所以具有能够使制造工序简化的优点。但是,当采用这种像素电极 111 不与源极总线 114 重叠的构成时,因为像素开口率变小,所以从显示亮度的观点来看,优选使遮光部尽可能小。

[0199] 如上述那样,并且,从视角特性的均匀性的观点来看,优选 4 个液晶畴在像素区域内占据的面积相互大致相等。并且,当采用上述那样的像素分割时,例如,如图 11 ~ 图 14、图 16、图 18、图 19 和图 21 所示,优选使在每个子像素区域中 4 个液晶畴的面积大致相同。

[0200] 这里,参照图 22 ~ 图 25 说明当具有像素分割结构时的像素结构的优选例子。

[0201] 在图 19 所示的像素结构(图中只表示子像素)中,4 个液晶畴成为大致相同的面

积,但是由 CS 总线 113 进行遮光的区域大,光的利用效率(开口率:用于显示的面积比率)小。下面,说明能够使 4 个液晶畴的面积相互大致相等的像素结构的例子。

[0202] 图 22 是表示基于本发明的液晶显示装置的像素结构的另一其它例子的模式图,图 23 是表示基于本发明的液晶显示装置的像素结构的另一其它例子的模式图,图 24 是沿着图 23 的 24A-24A' 线的示意性的剖面图,是表示接触部的剖面结构的图。图 25 是表示基于本发明的液晶显示装置的像素结构的另一其它例子的模式图。此外,图 22 和图 25 所示的像素结构中的接触部的剖面结构与图 24 所示的剖面结构相同。

[0203] 如图 22 所示,通过设置 CS 总线延设部 113E 能够增大开口率,上述 CS 总线延设部 113E 使不形成辅助电容的部分的 CS 总线 113 的宽度窄,换句话说是有选择地使形成辅助电容的部分的 CS 总线 113 的宽度宽。但是,当采用图 22 所示像素结构时,难以使 4 个液晶畴的面积相同。

[0204] 并且,如图 22 所示的辅助电容具有与图 24 所示的剖面结构相同的剖面结构,从下层(即,从玻璃基板侧)开始,由 CS 总线延设部 113E(作为辅助电容相对电极起作用)、栅极绝缘膜 115、半导体层(i 层 116m 和 n^+ 层 116n 的叠层结构)、漏极引出配线 117 的延设部 117E(作为辅助电容电极起作用)构成,在其上形成的钝化膜 118c 和层间绝缘膜 118d 中形成的接触孔中,形成漏极引出配线 117 和子像素电极 111a 的接触部 119。这里,使半导体层(i 层 116m/ n^+ 层 116n)形成在与构成 TFT116a 和 116b 的半导体层相同的层上,在同一工序中形成图案。此外,在图 22 中作为构成 TFT116a 和 116b 的半导体层图示了 i 层 116m,但是在与源极电极 116S 接触的源极区域和与漏极电极 116D 接触的漏极区域中形成 n^+ 层 116n,这是不言而喻的。

[0205] 当采用在辅助电容相对电极(CS 总线延设部 113E)和辅助电容电极(漏极引出配线延设部 117E)之间设置上述半导体层 116m 和 116n 的结构时,如从图 24 所见,因为接触孔只变浅半导体层的厚度的深度,所以能够减少由于高低平面差切断子像素电极(ITO 等的透明导电层)111a 的不良情形的发生。

[0206] 但是,当采用图 22 所示的结构时,因为属于沿着源极总线 114 在上下方向(列方向)上邻接的 2 个像素的子像素的辅助电容(上方的像素内的下侧子像素的辅助电容和下方的像素内的上侧子像素的辅助电容)相互接近,所以当发生半导体层的形成图案不好, n^+ 层 116n 短路时,在常黑模式下的液晶显示装置中产生亮点缺陷。

[0207] 为了避免该问题,如图 23 所示的像素结构那样,优选构成为辅助电容配线 113 的延设部 113E 构成中央遮光部的至少一部分,该中央遮光部有选择地对 4 个液晶畴的各个分别与其它液晶畴邻接的边界区域的至少一部分进行遮光,在形成有漏极引出配线 117 和子像素电极 111a 的接触部 119 的绝缘层上设置的接触孔形成在中央遮光部的液晶层侧的结构。更具体地说,辅助电容配线 113 的延设部 113E 和漏极引出配线 117 的延设部 117E 相互重叠,并且,具有沿着相互不同的方向延伸的 2 个以上的矩形部分,该矩形部分构成辅助电容,同时构成中央遮光部。

[0208] 特别是,中央遮光部,如例示那样,当具有沿着相互不同的方向延伸的 2 个以上的矩形部分时,优选接触孔(接触部 119)在矩形部分的交叉部形成。并且,优选以在配置成 2 行 2 列的矩阵状的 4 个液晶畴形成的十字状的边界区域的中心形成接触孔的方式,设置辅助电容配线 113 的延设部 113E 和漏极引出配线 117 的延设部 117E 的矩形部分。通过将受

到接触孔的高低平面差的影响在液晶分子的取向中发生混乱的区域设置在十字状的边界线的中心,能够抑制不能够得到所希望的取向状态的区域的增加,并且能够通过中央遮光部的交叉部有效地进行遮光,因此能够抑制显示品质的降低。

[0209] 当采用图 23 所示的结构时,如通过与图 22 的比较所见,因为设置在属于在列方向上邻接的不同像素的 2 个子像素的辅助电容中的接触孔的间隔大,所以即使采用在辅助电容中残留半导体层 (116m 和 116n) 的结构,也能够防止这些半导体层的 n^+ 层 116n 发生短路。并且,容易使 4 个液晶畴的面积比较相同。

[0210] 此外,为了提高开口率,也能够采用图 25 所示的像素结构。在图 25 所示的像素中,辅助电容配线 113 的延设部 113E 和漏极引出配线 117 的延设部 117E 相互重叠,并且,仅具有沿列方向延伸的矩形部分,中央遮光部包含沿列方向延伸的矩形部分,接触孔在沿列方向延伸的矩形部分的液晶层侧形成。即,因为不具有图 23 中的沿行方向延伸的矩形部分,所以开口率仅与其相应地增高。此外,需要留意与图 23 的像素比较辅助电容的面积变小这一点。即使在采用图 25 的结构的情况下,也优选接触孔形成在配置成 2 行 2 列的矩阵状的 4 个液晶畴所形成的十字状的边界区域的中心。

[0211] 基于本发明的液晶显示装置能够适当地应用于电视接收机等的要求高品质显示的用途中。

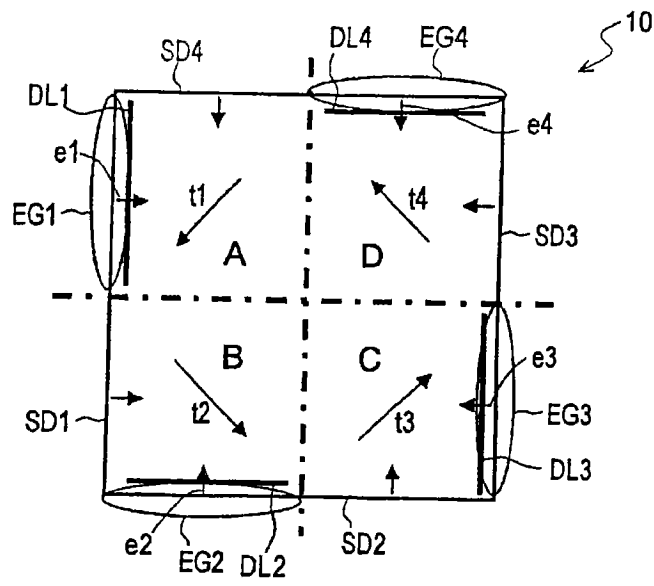


图 1

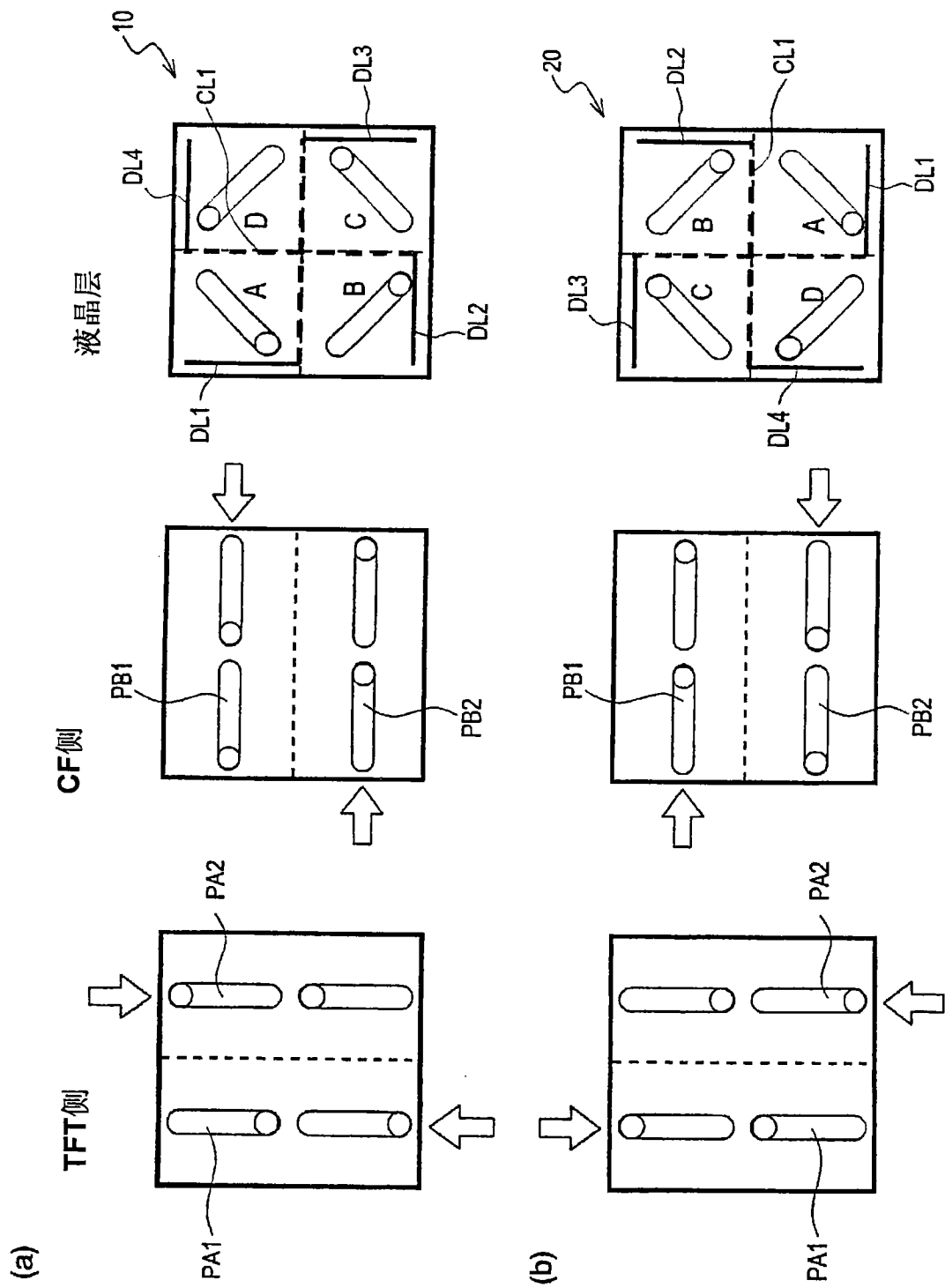


图 2

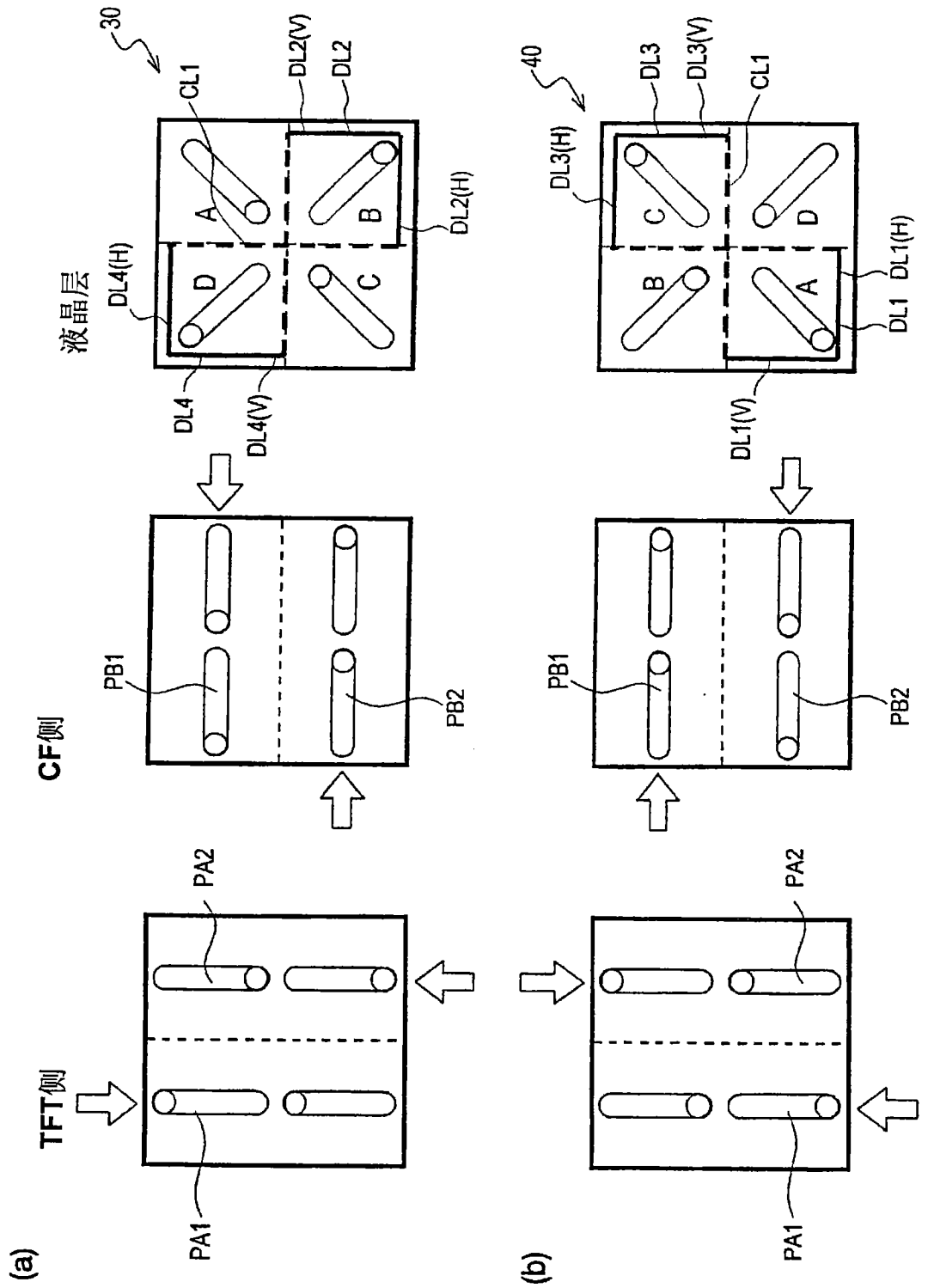


图 3

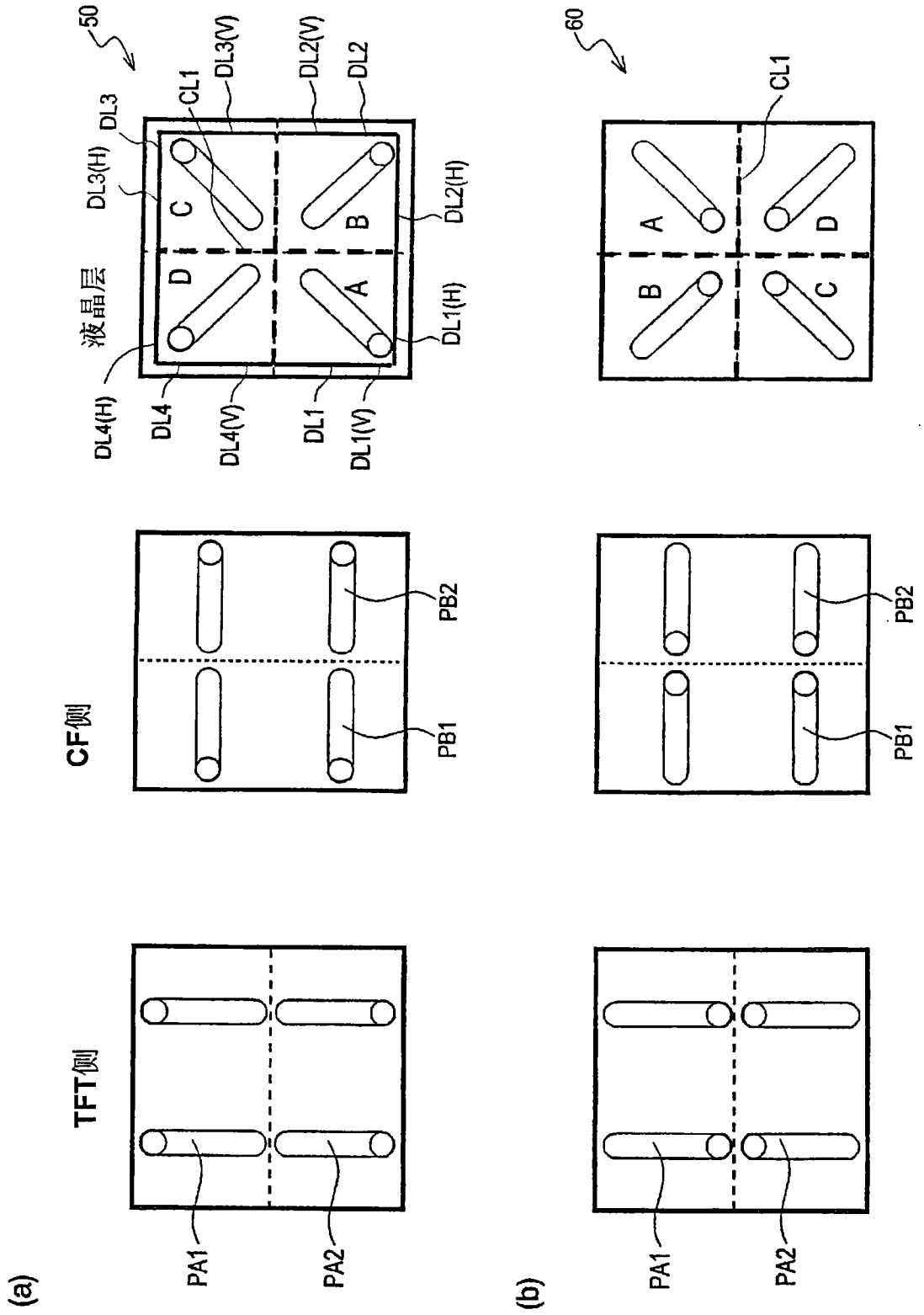


图 4

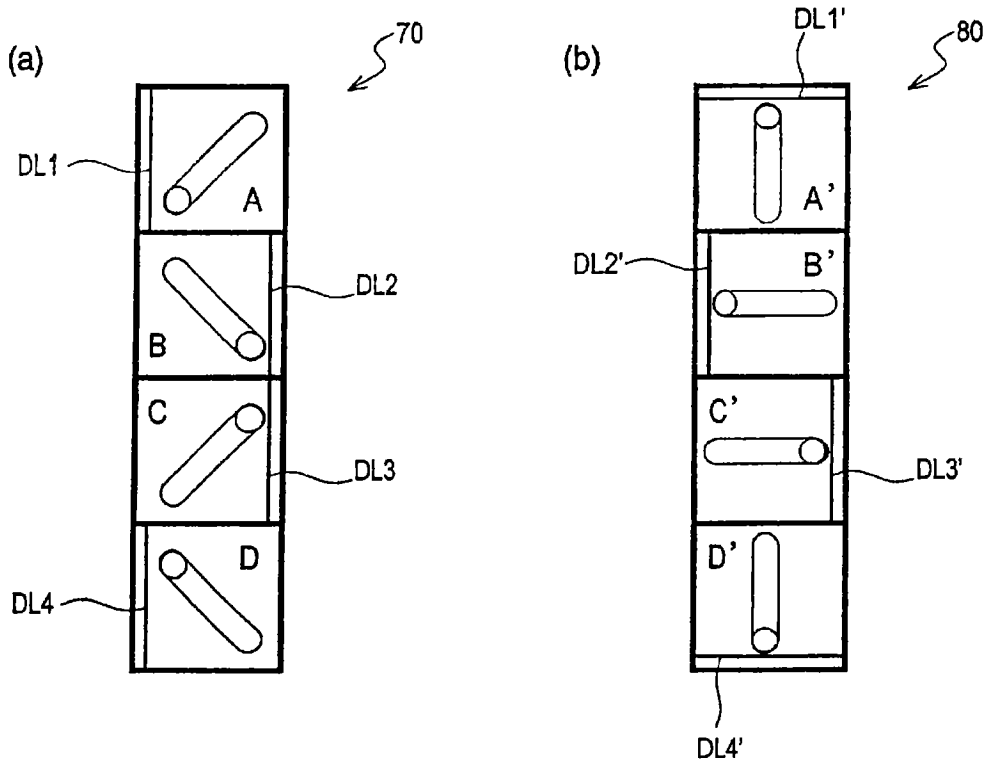


图 5

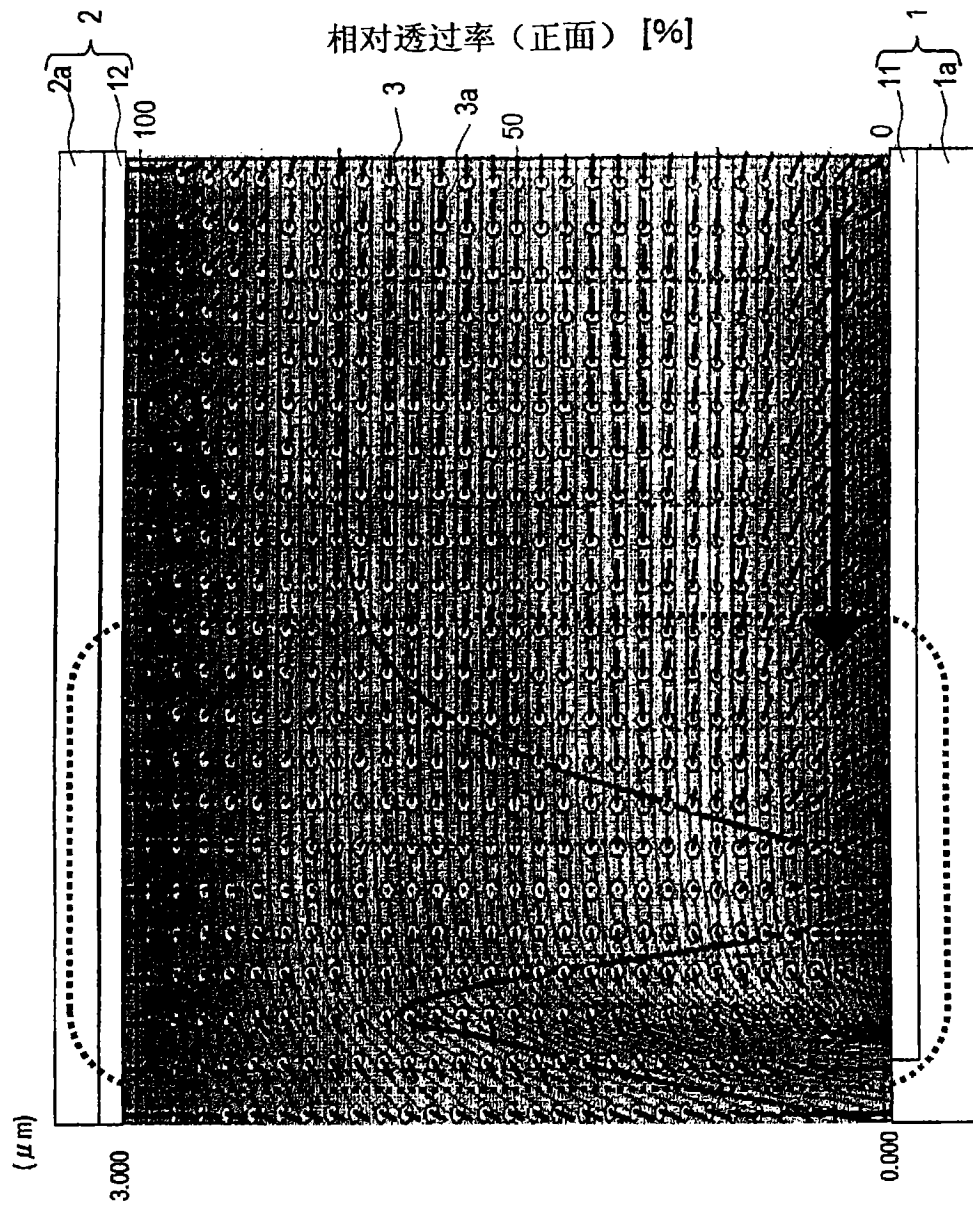


图 6

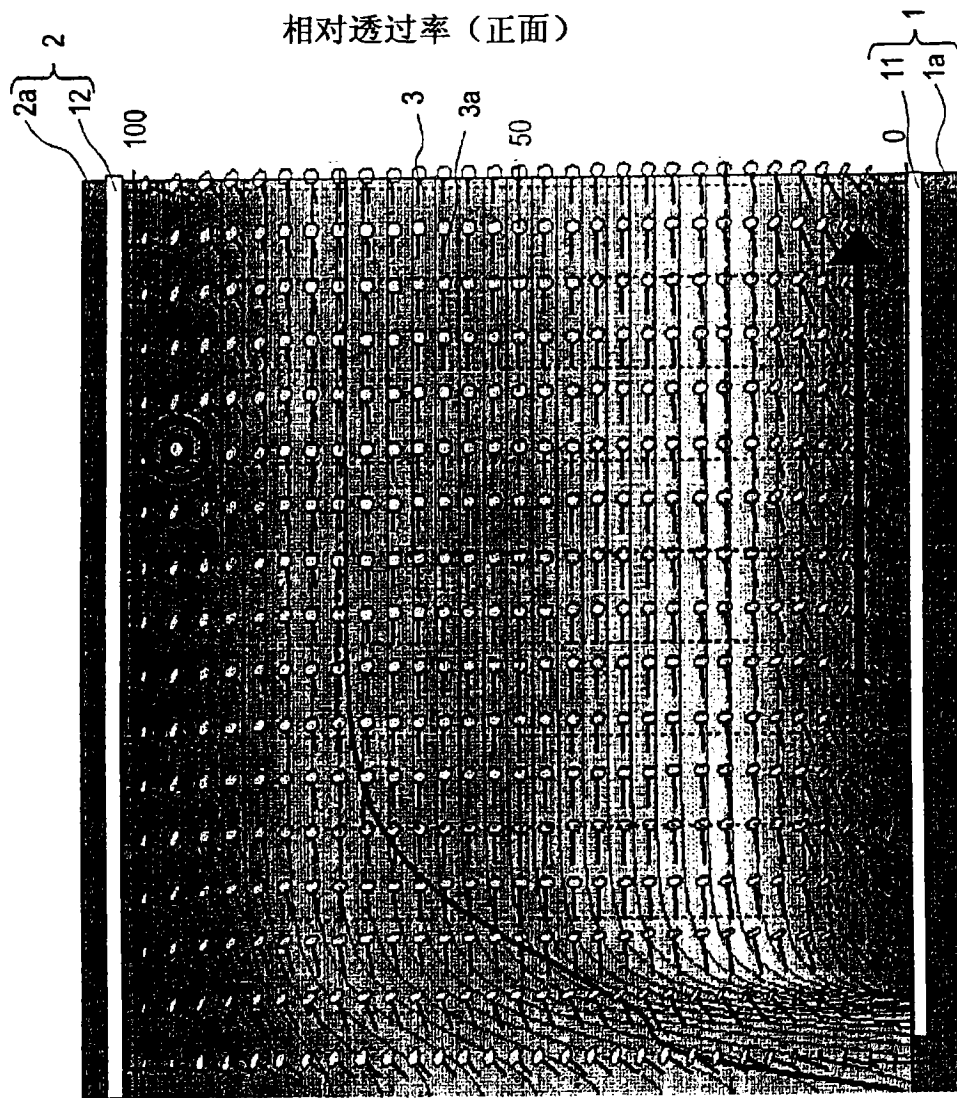


图 7

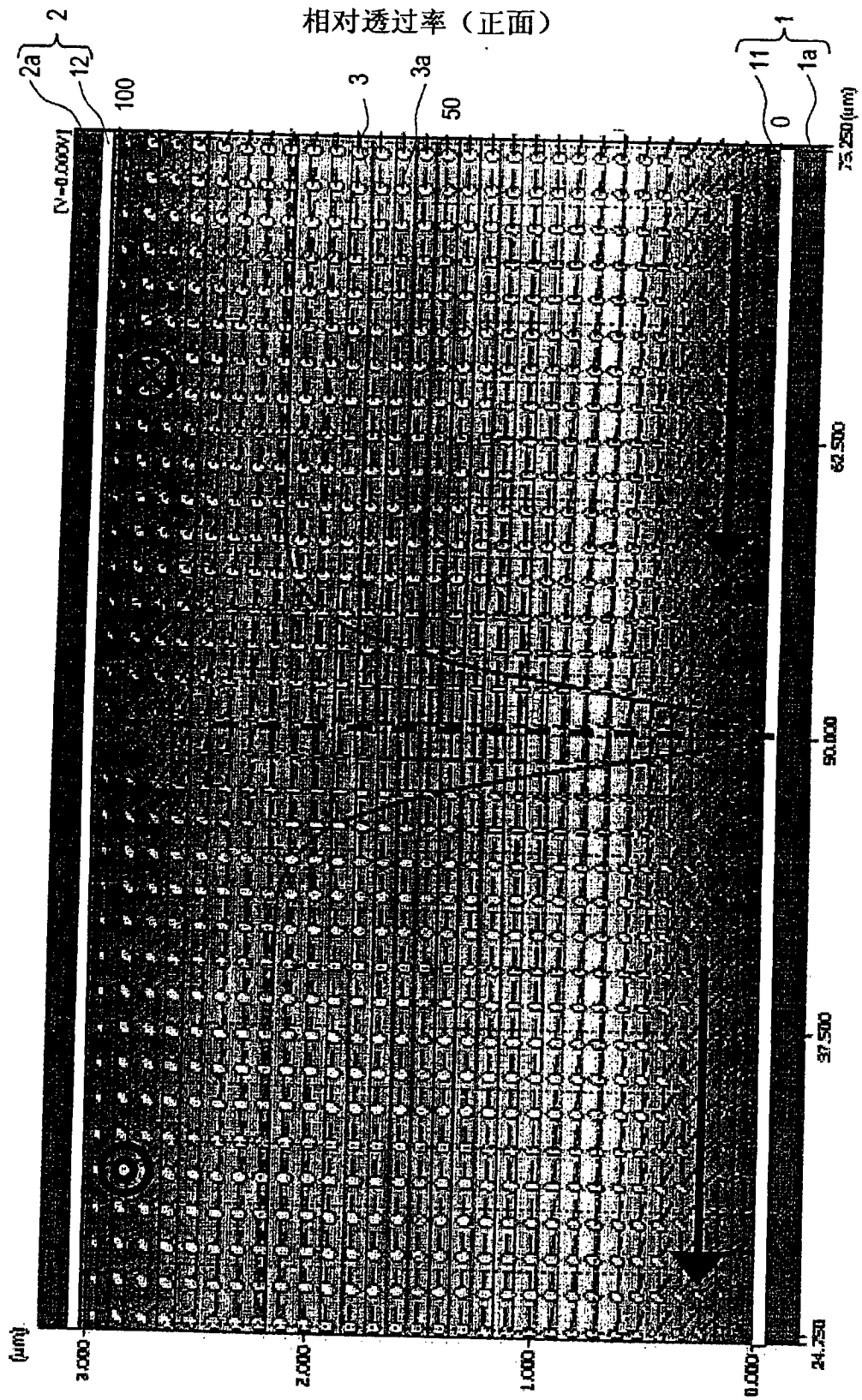


图 8

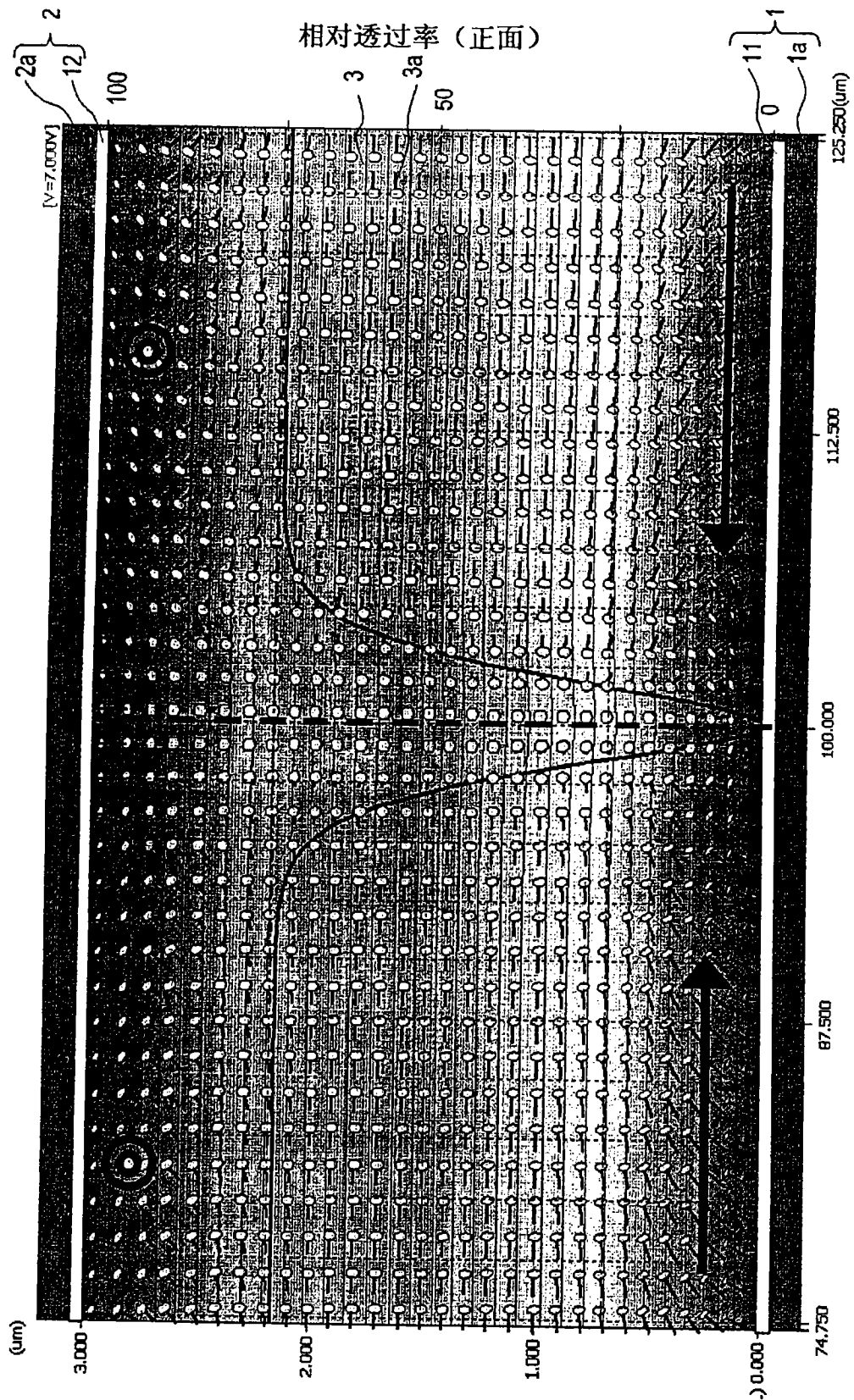


图 9

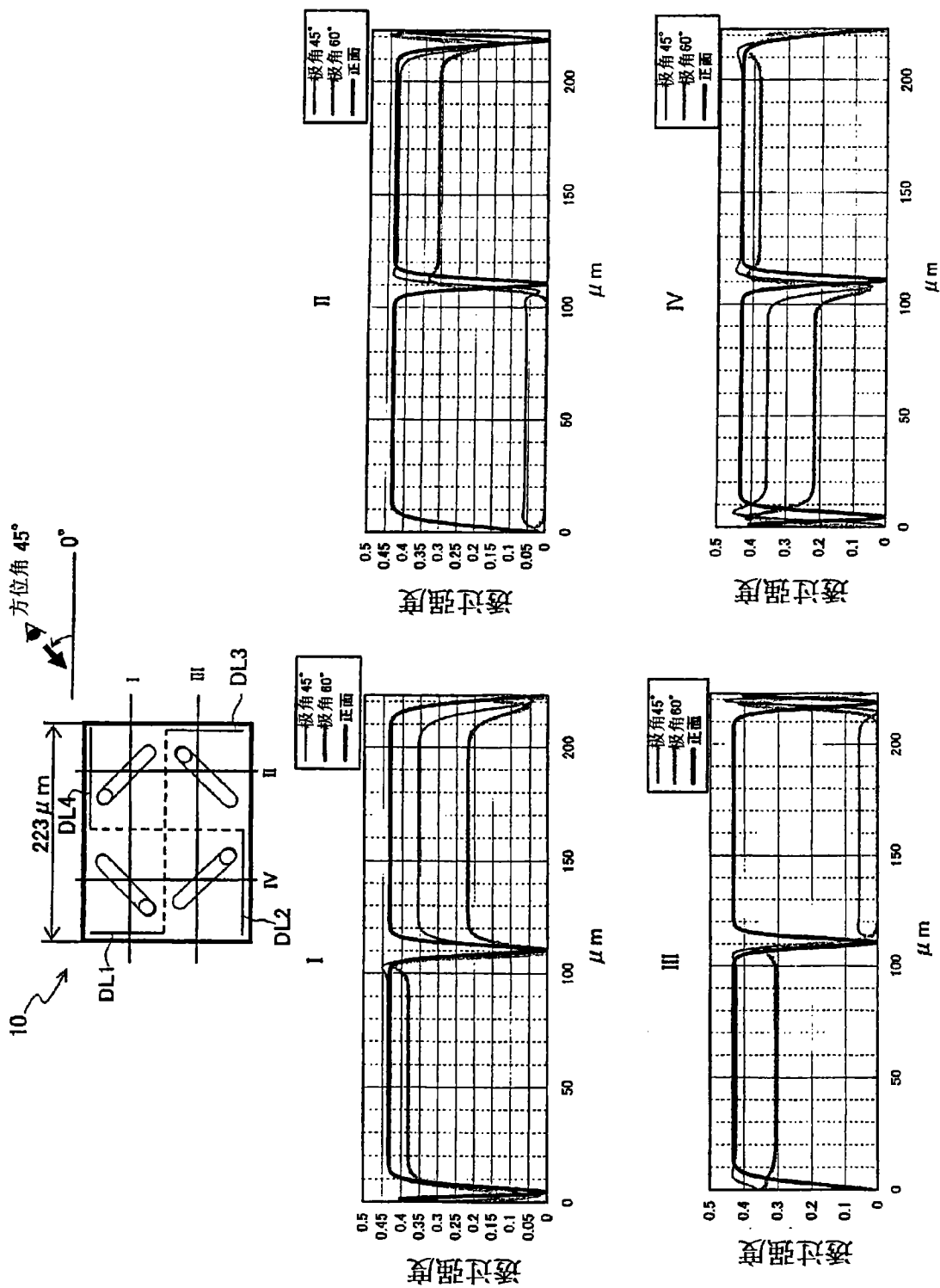


图 10

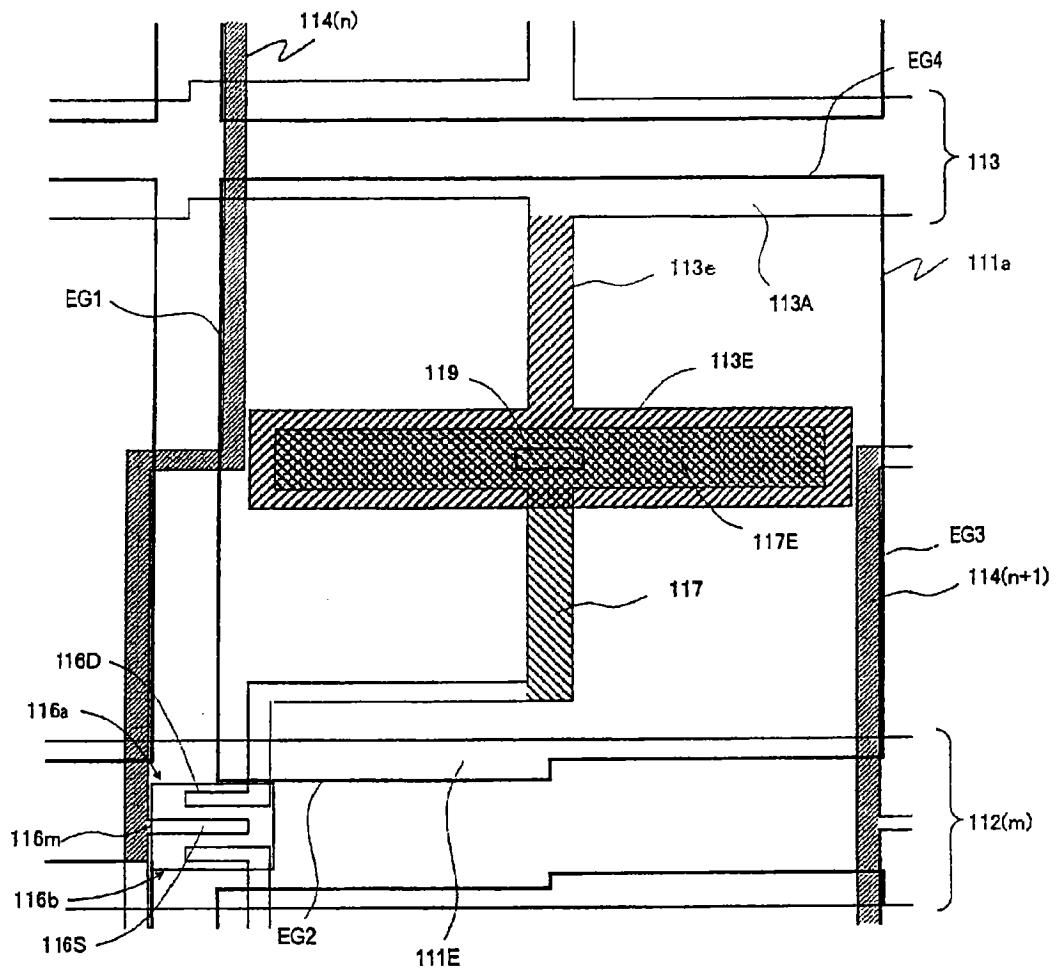


图 11

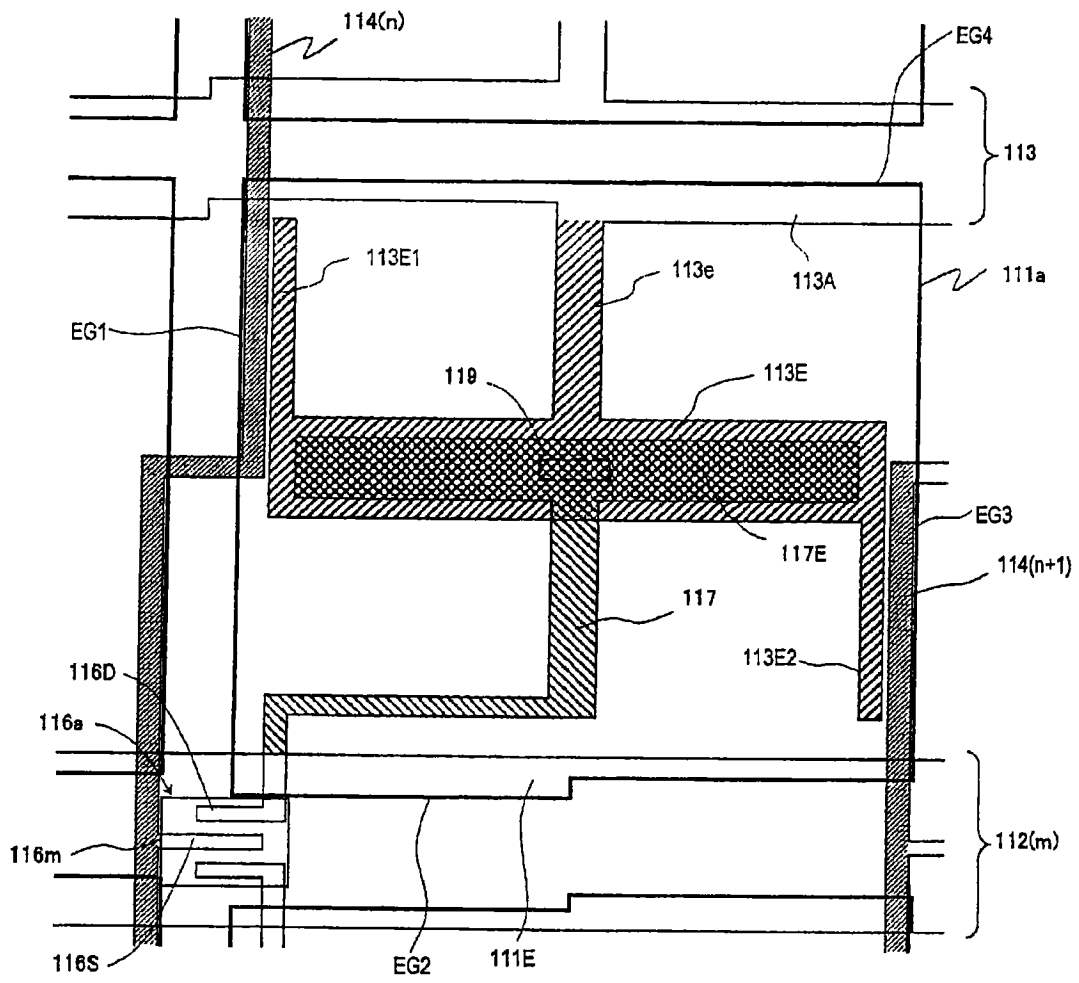


图 12

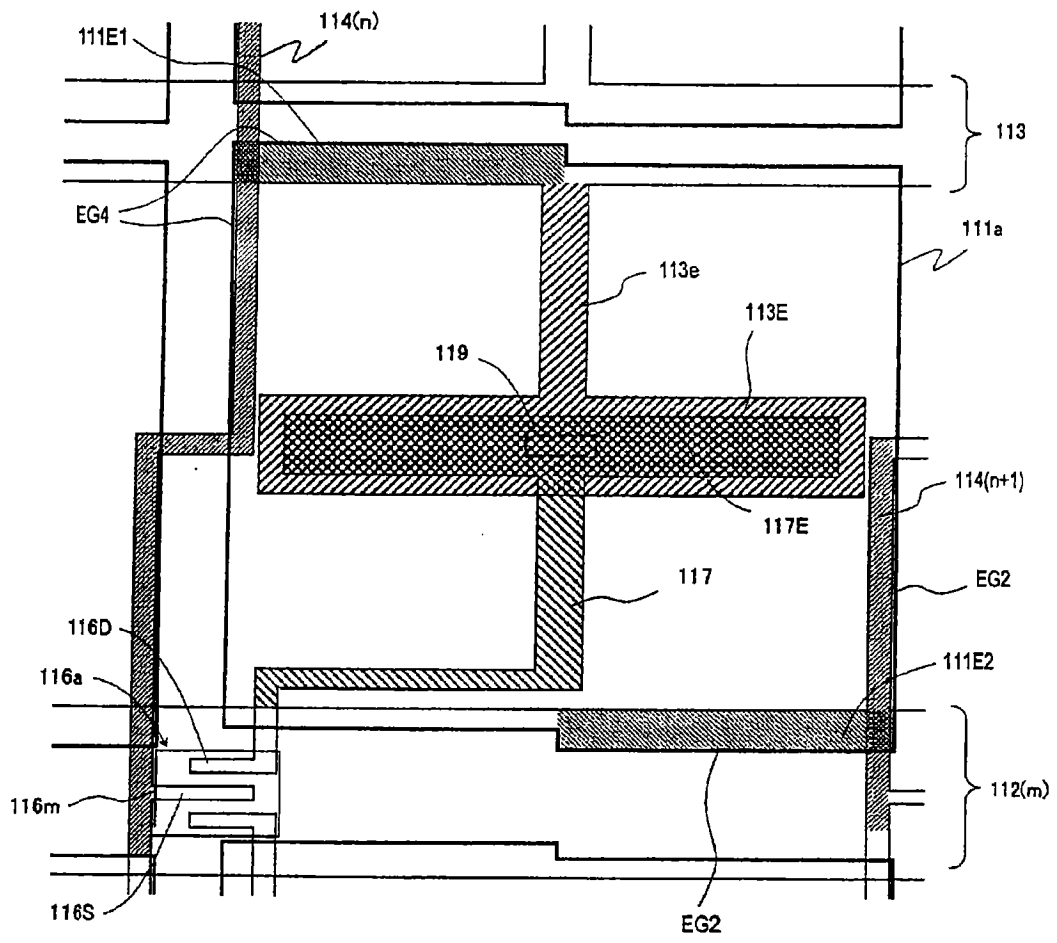


图 13

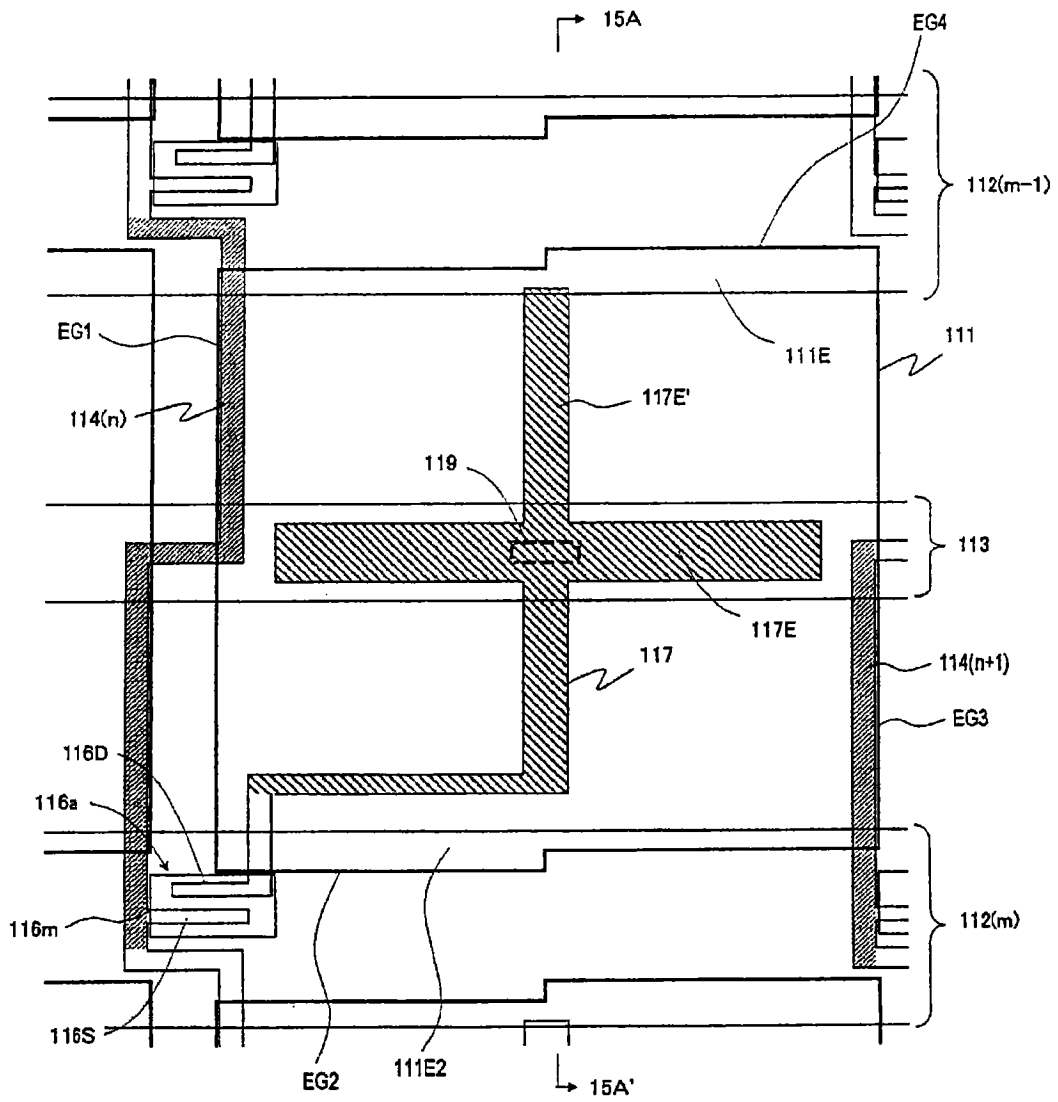


图 14

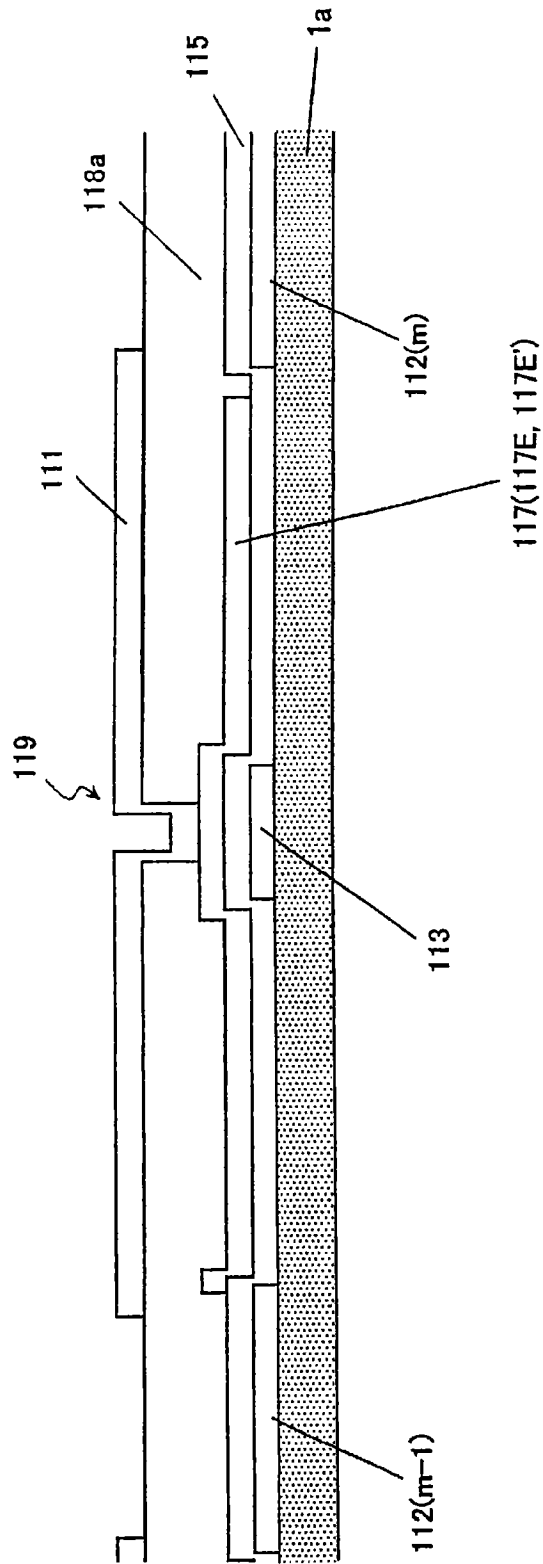


图 15

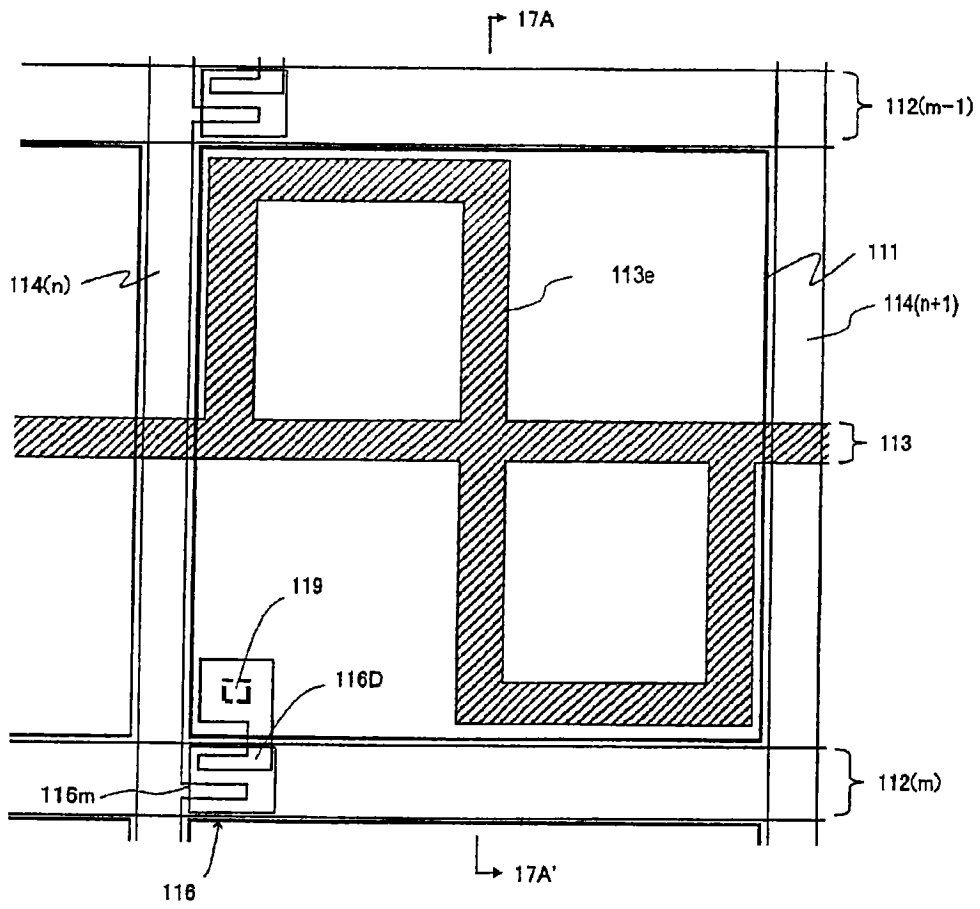


图 16

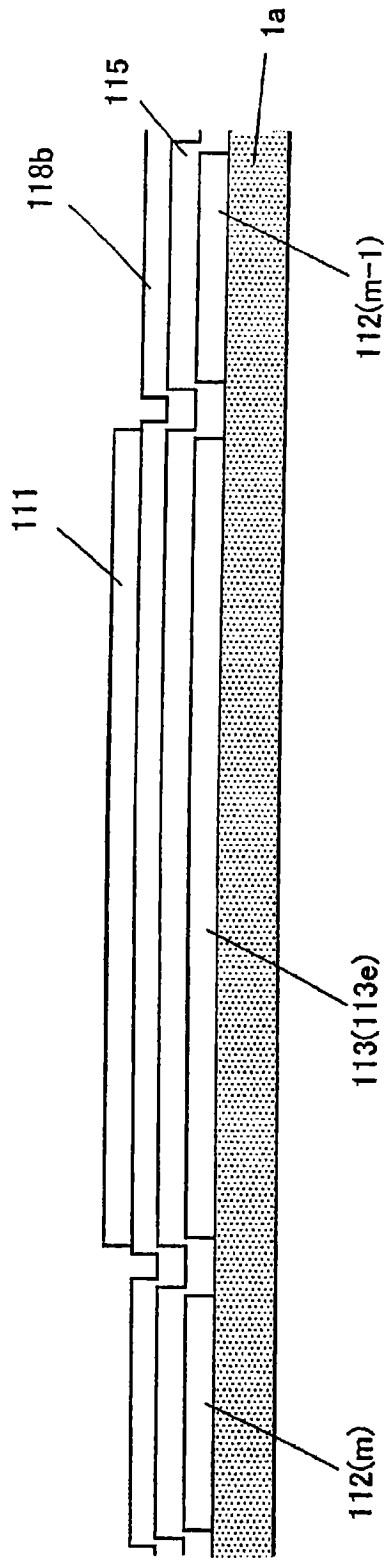


图 17

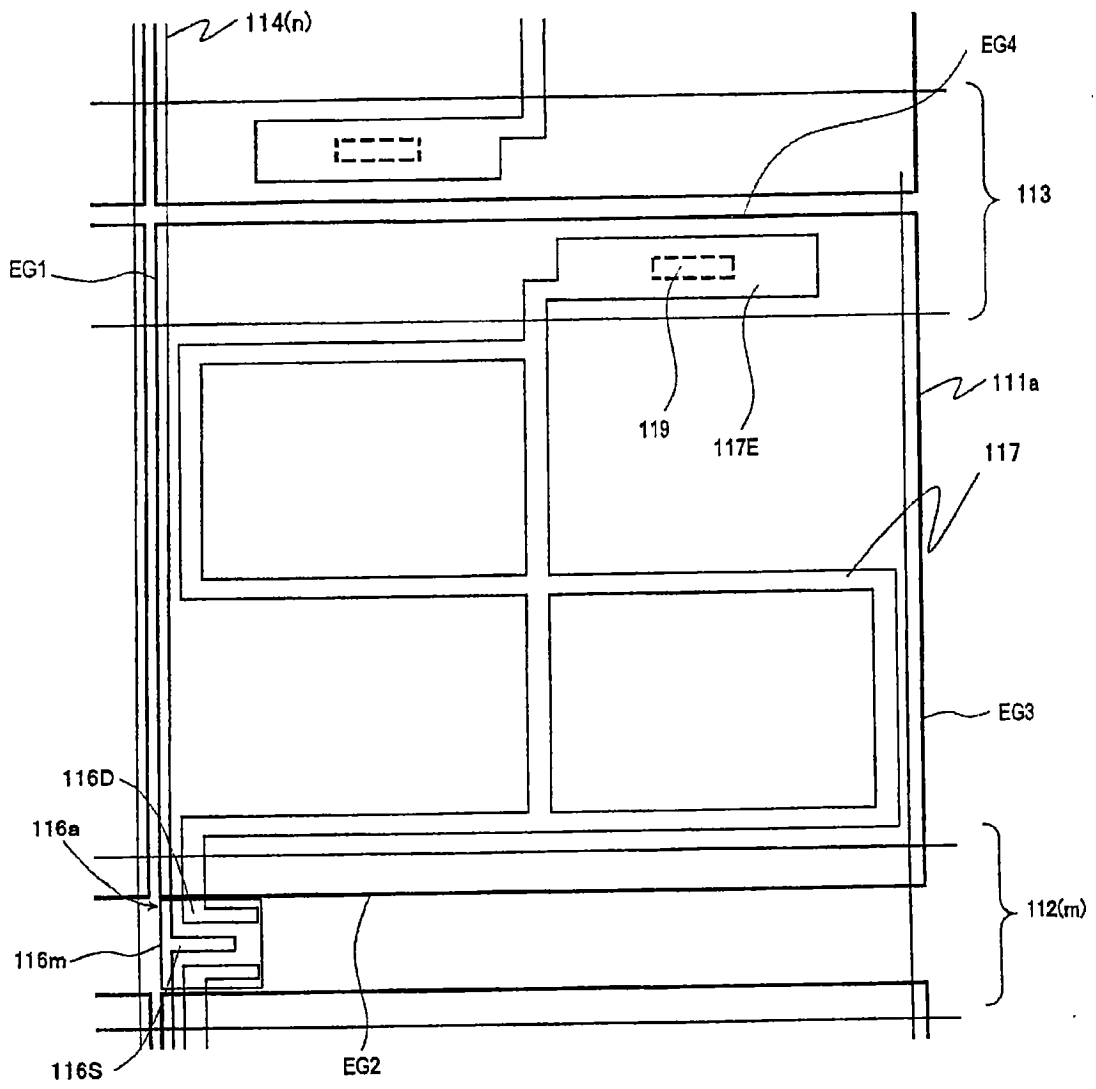


图 18

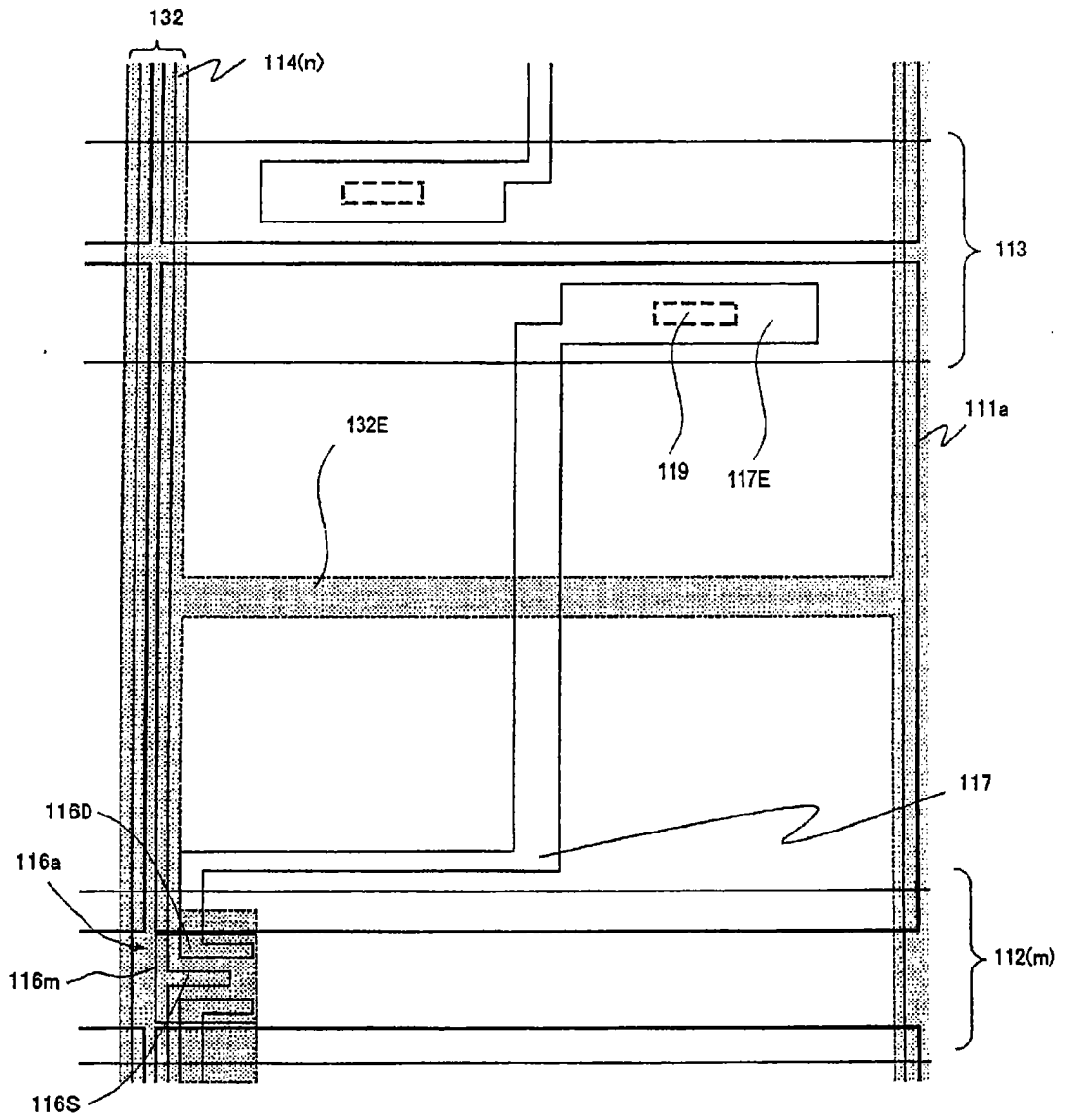


图 19

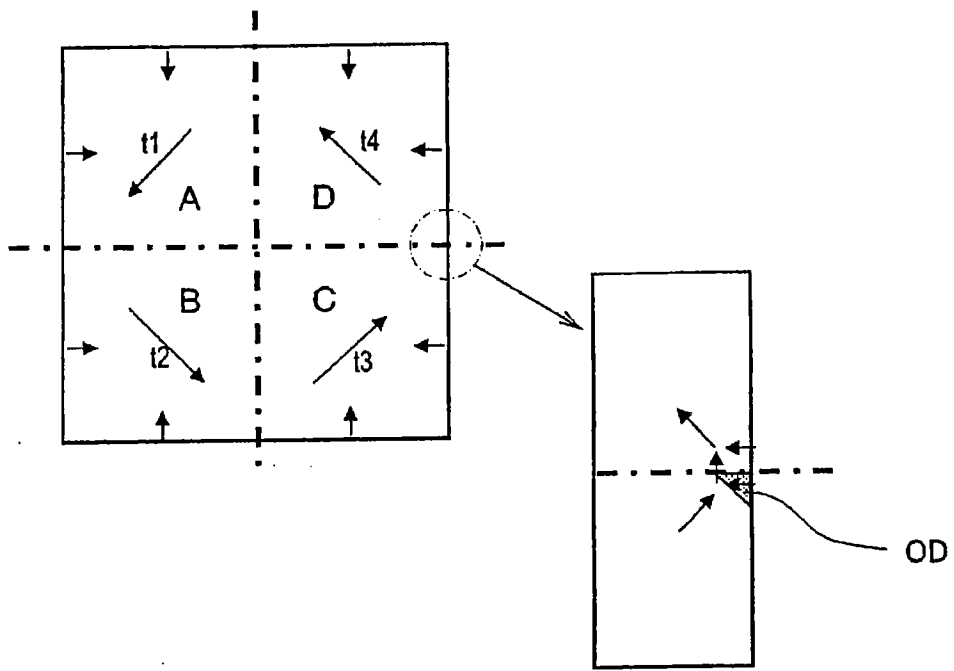


图 20

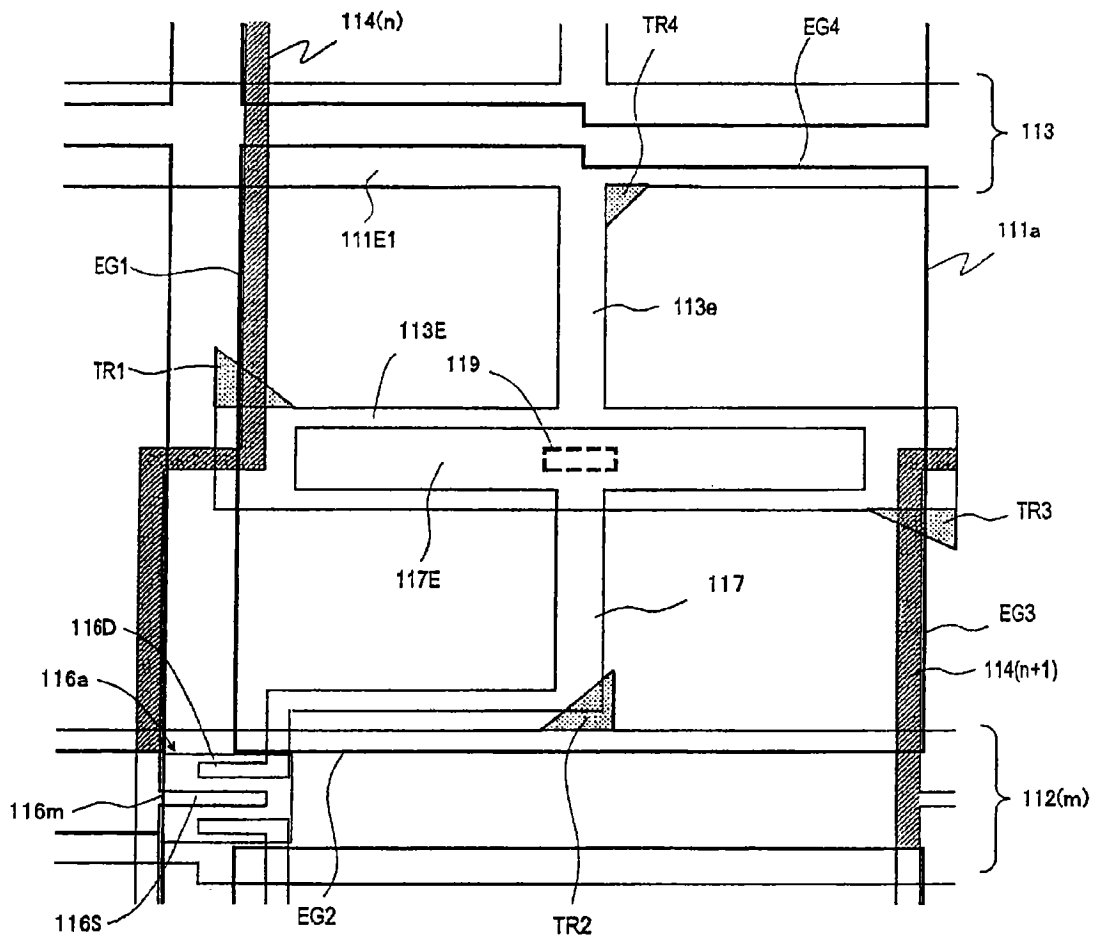


图 21

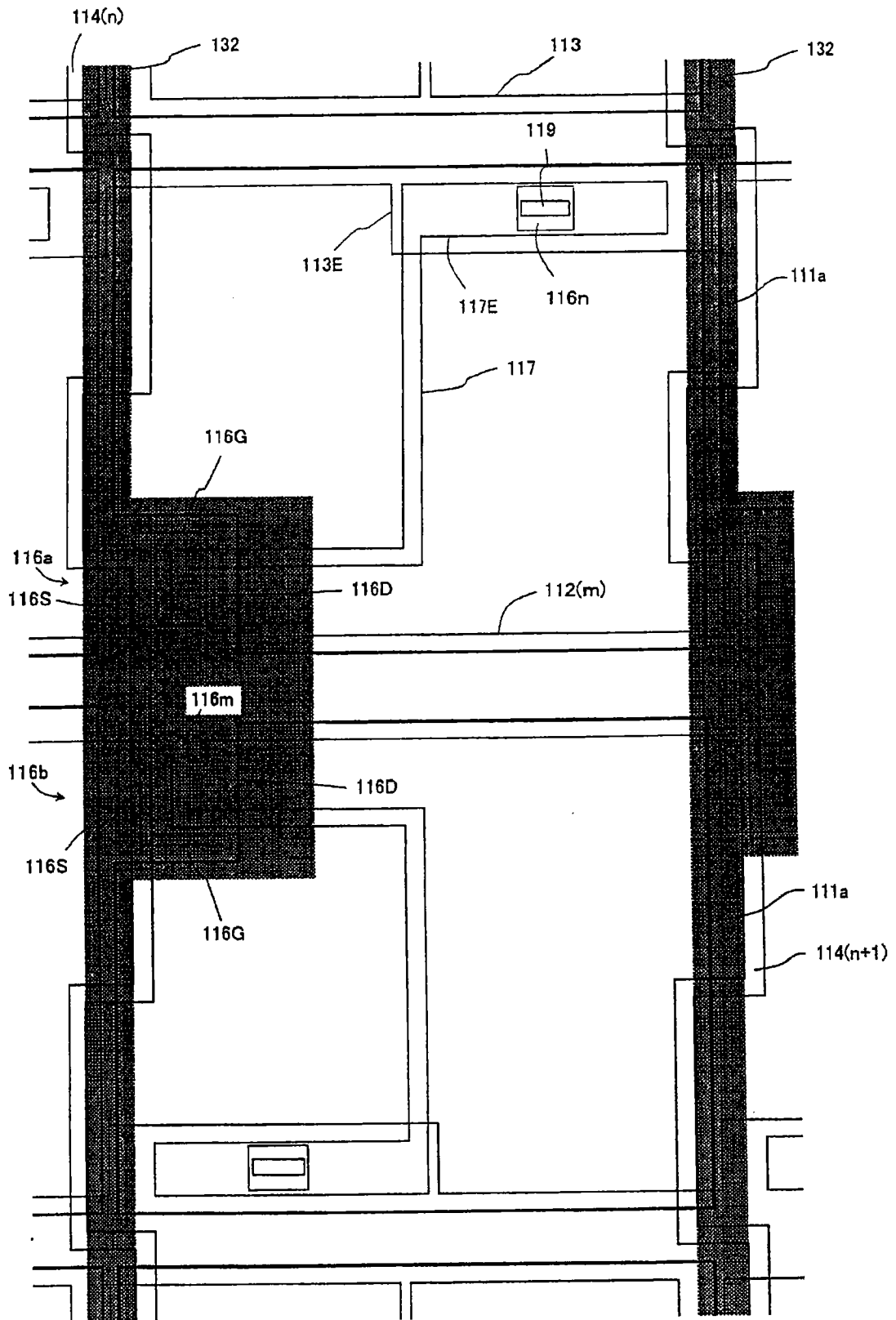


图 22

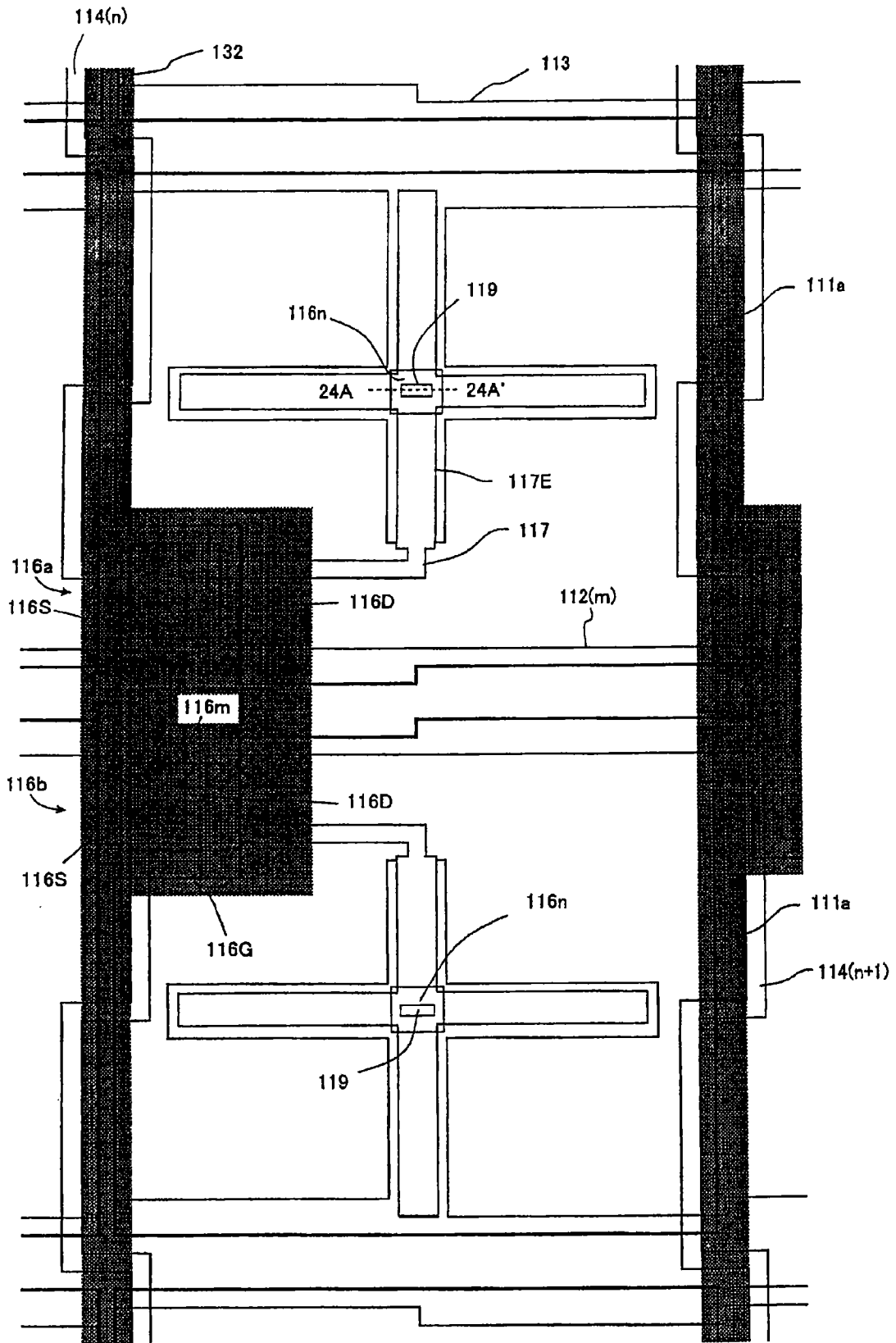


图 23

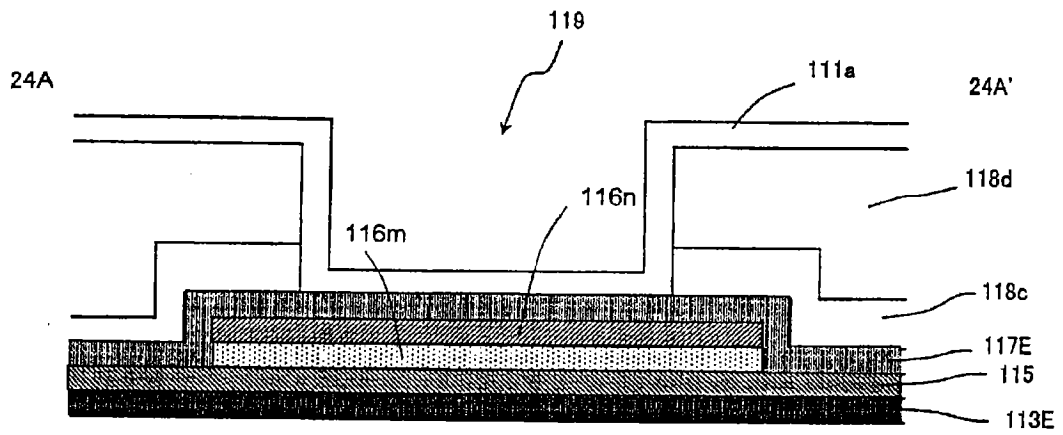


图 24

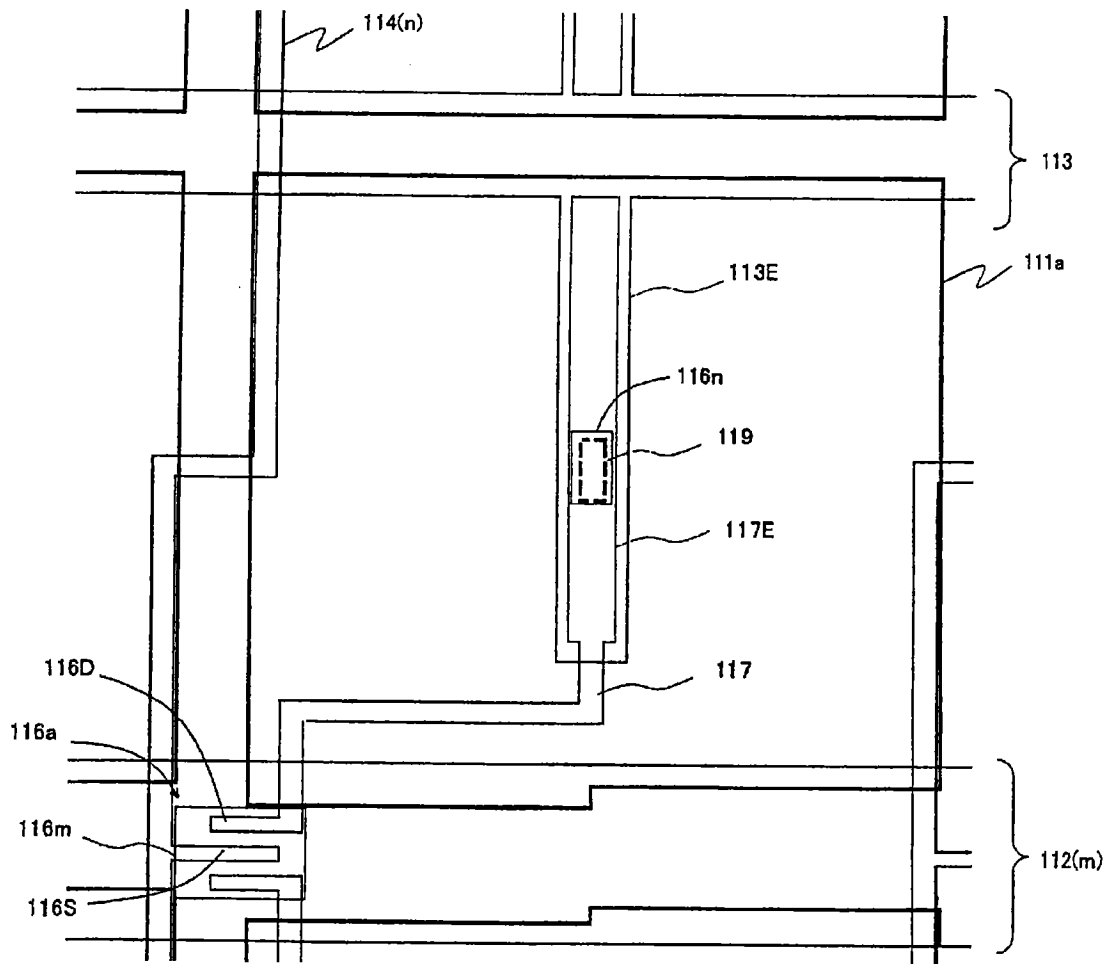


图 25

专利名称(译)	液晶显示装置		
公开(公告)号	CN102116965A	公开(公告)日	2011-07-06
申请号	CN201110039534.1	申请日	2007-04-04
[标]申请(专利权)人(译)	夏普株式会社		
申请(专利权)人(译)	夏普株式会社		
当前申请(专利权)人(译)	夏普株式会社		
[标]发明人	正乐明大 津幡俊英		
发明人	正乐明大 津幡俊英		
IPC分类号	G02F1/1335 G02F1/1362 G02F1/1333 G02F1/139 G02F1/1337		
CPC分类号	G02F1/1337 G02F2001/134345 G02F1/133707 G02F1/133512 G02F1/1393		
优先权	2006103222 2006-04-04 JP		
其他公开文献	CN102116965B		
外部链接	Espacenet SIPO		

摘要(译)

本发明提供一种液晶显示装置，其像素区域具有施加电压时的倾斜方向已被预先决定的作为第一方向的第一液晶畴、作为第二方向的第二液晶畴、作为第三方向的第三液晶畴、和作为第四方向的第四液晶畴，第一、第二、第三和第四方向为任意2个方向之差大致等于90°的整数倍的4个方向，并且，第一、第二、第三和第四液晶畴分别与其它液晶畴邻接，并且被配置成2行2列的矩阵状，辅助电容配线的延设部构成有选择地对第一、第二、第三和第四液晶畴分别与其它液晶畴邻接的边界区域的至少一部分进行遮光的中央遮光部的至少一部分，设置在形成有漏极引出配线和第一电极的接触部的绝缘层中的接触孔形成于中央遮光部的液晶层侧。

