

[19] 中华人民共和国国家知识产权局



[12] 发明专利申请公布说明书

[21] 申请号 200780051113.2

[51] Int. Cl.
G09G 3/36 (2006.01)
G02F 1/133 (2006.01)
G09G 3/20 (2006.01)

[43] 公开日 2009年12月9日

[11] 公开号 CN 101601081A

[22] 申请日 2007.12.7
[21] 申请号 200780051113.2
[30] 优先权
 [32] 2007. 3. 16 [33] JP [31] 068209/2007
[86] 国际申请 PCT/JP2007/073655 2007.12.7
[87] 国际公布 WO2008/114479 日 2008.9.25
[85] 进入国家阶段日期 2009.8.10
[71] 申请人 夏普株式会社
 地址 日本大阪府
[72] 发明人 永田尚志

[74] 专利代理机构 上海专利商标事务所有限公司
 代理人 张鑫 胡焯

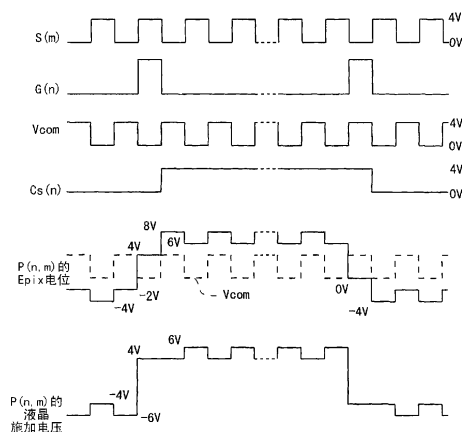
权利要求书 3 页 说明书 15 页 附图 6 页

[54] 发明名称

液晶显示装置及其驱动方法

[57] 摘要

本发明提供一种可以将驱动电压的范围抑制得较小、又使液晶施加电压的绝对值的最大值与最小值之差变大那样进行驱动的、驱动辅助电容线的液晶显示装置，本液晶显示装置中，将辅助电容线驱动信号(Cs(n))、视频信号(S(m))、以及公共电位(Vcom)的电压范围都抑制得较小，为0V~4V，又使公共电位(Vcom)每隔一个扫描期间反转驱动，并且使辅助电容线驱动信号(Cs(n))的电位在扫描信号(G(n))下降时与公共电位Vcom同向上升，并维持到下一帧为止。利用该结构，由于可以使液晶施加电压的绝对值的最大值为施加电压的有效值即5V左右，还可以使其最小值为施加电压的有效值即1.5V左右，因此可以增大两者之差。



1.一种液晶显示装置，是有源矩阵型的液晶显示装置，其特征在于，包括：

驱动多根视频信号线的视频信号线驱动电路，该多根视频信号线用于传输与从装置外部提供的、用于显示预定图像的图像信号对应的多个视频信号；

驱动多根扫描信号线的扫描信号线驱动电路，该多根扫描信号线与所述多根视频信号线交叉；

驱动多根辅助电容线的辅助电容线驱动电路，该多根辅助电容线沿所述多根扫描信号线而对应配置；

沿所述多根视频信号线和所述多根扫描信号线配置成矩阵状的多个像素形成部；以及

驱动公共电极的公共电极驱动电路，该公共电极对所述多个像素形成部提供公共电位，

所述多个像素形成部分别包含像素电极，该像素电极是与所述多根视频信号线中对应的视频信号线连接的电极，在与对应的辅助电容线之间形成预定的辅助电容，在与所述公共电极之间存在液晶，

所述扫描信号线驱动电路每次有选择地驱动所述多根扫描信号线中的一根时，或隔开驱动一根以上的间隔时，所述公共电极驱动电路对所述公共电极交替地施加预定的第一电位及大于该第一电位的第二电位中的任一个电位，使得以所述公共电极为基准的所述像素电极的极性反转，

所述辅助电容线驱动电路在对应的扫描信号线被所述扫描信号线驱动电路选择并从选择状态转移到非选择状态的第一时刻之后，施加预定的第三电位及大于该第三电位的第四电位中的任一个电位，使其与所述第一时刻或紧接所述第一时刻之后的所述公共电极的电位变化向同一方向变化，并且，在到所述对应的扫描信号线下一次被选择并从选择状态转移到非选择状态的第二时刻或所述第二时刻之前的附近时刻为止的预定期间内，驱动所述多根辅助电容线，使得维持所施加的电位。

2.如权利要求1所述的液晶显示装置，其特征在于，

作为所述视频信号最小值的第五电位、所述第一电位、和所述第三电位中的至少两个电位实质上一致。

3.如权利要求2所述的液晶显示装置，其特征在于，
作为所述视频信号最小值的第五电位、所述第一电位、和所述第三电位中的至少两个电位为0V或0V附近的值。

4.如权利要求1所述的液晶显示装置，其特征在于，
作为所述视频信号最大值的第六电位、所述第二电位、和所述第四电位中的至少两个电位实质上一致。

5.如权利要求4所述的液晶显示装置，其特征在于，
作为所述视频信号最大值的第六电位、所述第二电位、和所述第四电位中的至少两个电位为小于使所述液晶的光透射率在100%附近的施加电压的最小值的绝对值的值。

6.如权利要求5所述的液晶显示装置，其特征在于，
作为所述视频信号最大值的第六电位、所述第二电位、和所述第四电位中的至少两个电位为4V或4V附近的值。

7.一种液晶显示装置的驱动方法，该液晶显示装置包括：用于传输与从装置外部提供的、用于显示预定图像的图像信号对应的多个视频信号的多根视频信号线；与所述多根视频信号线交叉的多根扫描信号线；沿所述多根扫描信号线对应配置的多根辅助电容线；提供公共电位的公共电极；以及沿所述多根视频信号线和所述多根扫描信号线配置成矩阵状的、包含像素电极的多个像素形成部，该像素电极是与所述多根视频信号线中的对应视频信号线连接的电极，在与对应的辅助电容线之间形成预定的辅助电容，在与所述公共电极之间存在液晶，该液晶显示装置的驱动方法的特征在于，包括：

驱动所述多根视频信号线的视频信号线驱动步骤；

驱动所述多根扫描信号线的扫描信号线驱动步骤；

驱动所述多根辅助电容线的辅助电容线驱动步骤；以及

驱动所述公共电极的公共电极驱动步骤，

在所述公共电极驱动步骤中，每次在所述扫描信号线驱动步骤中有选择地驱动所述多根扫描信号线中的一根时，或隔开驱动一根以上的间隔时，对所述公共电极交替地施加预定的第一电位及大于该第一电位的第二电位中的任一个电位，使得以所述公共电极为基准的所述像素电极的极性反转，

在所述辅助电容线驱动步骤中，在对应的扫描信号线被在所述扫描信号线驱动步骤中选择并从选择状态转移到非选择状态的第一时刻之后，施加预定的第

三电位及大于该第三电位的第四电位中的任一个电位，使其与所述第一时刻或紧接所述第一时刻之后的所述公共电极的电位变化向同一方向变化，并且，在到所述对应的扫描信号线下一次被选择并从选择状态转移到非选择状态的第二时刻或所述第二时刻之前的附近时刻为止的预定期间内，驱动所述多根辅助电容线，使得维持所施加的电位。

液晶显示装置及其驱动方法

技术领域

本发明涉及使用薄膜晶体管等开关元件的有源矩阵型的液晶显示装置及其驱动方法,更详细地涉及通过使得对辅助电容线的施加电压发生变化从而驱动辅助电容线的液晶显示装置及其驱动方法。

背景技术

通常的现有有源矩阵型的液晶显示装置的显示部包括:多根(N根)扫描信号线 $GL(1)\sim GL(N)$;与该多根扫描信号线交叉的多根(M根)视频信号线 $SL(1)\sim SL(M)$;以及分别对应于该多根扫描信号线与该多根视频信号线的交叉点而配置成矩阵状的多个($N\times M$ 个)像素形成部 $P(1,1)\sim P(N,M)$,各像素形成部如后文所述的图2所示,包含由像素电极和与之相对的电极(也称之为“公共电极”)所形成的液晶电容(也称为“像素电容”) Clc 。对各像素电极设置两根视频信号线 $SL(m)$ 、 $SL(m+1)$,使其夹着该像素电极,视频信号线 $SL(m)$ 通过TFT10与该像素电极连接。

另外,在该液晶显示装置中,如后文所述的图1所示,与各扫描信号线 $GL(n)$ 平行地形成多根(N根)辅助电容线 $CsL(n)$,在各像素形成部 $P(n,m)$ 中,在像素电极和辅助电容线 $CsL(n)$ 之间形成辅助电容 Ccs 。

在上述这种有源矩阵型的液晶显示装置中,在各像素形成部 $P(n,m)$,当与像素电极连接的TFT10为导通状态时,从视频信号线 $SL(m)$ 通过TFT10施加电压,当该TFT10为截止状态时,液晶电容 Clc (及辅助电容 Ccs)保持该施加电压,像素能根据该保持电压进行显示($n=1、2、\dots、N$; $m=1、2、\dots、M$)。

这里,在该现有的液晶显示装置中,TFT10变为截止状态后,通过改变对辅助电容线 $CsL(n)$ 的施加电压,从而改变以(施加了一定电压 $Vcom$ 的)公共电极为基准的像素电极的电位。参照图6和图7,详细说明这种电位的变化。

图6是在现有的液晶显示装置中进行白显示时的各种信号的波形图,图7是在现有的液晶显示装置中进行黑显示时的各种信号的波形图。这些图6和图7所示的作为对视频信号线 $SL(m)$ 施加的电压信号的视频信号 $S(m)$ 实际上具有 $0V\sim 4V$ 之

间的、与像素亮度对应的预定电压值，但为了便于说明，图6中视频信号 $S(m)$ 的电压值为与白显示(最高亮度)对应的电压值，图7中视频信号 $S(m)$ 的电压值为与黑显示(最低亮度)对应的电压值。通过使视频信号 $S(m)$ 的最低电压为 $0V$ ，可以简化电源电路的结构，并且可以抑制整体功耗。

这里，由于为了防止液晶层随时间发生劣化，需要进行交流驱动，因此在公共电极的电位 V_{com} 固定时，很多情况下该公共电位 V_{com} 设定为视频信号的(变化幅度的)中间电压。这样是由于可以使以公共电极的电位为基准的像素电极的电位实现交流化。这里，将公共电位 V_{com} 设定为 $2V$ 。

但是，在常黑型液晶显示装置中，为了使其液晶层的透射率为最大，通常需要至少 $4V$ 左右的施加电压。因而，上述结构中对液晶的施加电压为 $\pm 2V$ 的范围，不能说很充分。还有，即使是在 TN(扭曲向列)模式的常白型液晶显示装置中，由于对液晶施加的电压越大，则通过纯黑显示使得对比度越高，因此， $\pm 2V$ 范围的施加电压也不能说很充分。

因此，在该现有的液晶显示装置中，通过驱动辅助电容线 $CsL(n)$ 来改变像素电极的电位。即，由后文所述的图2所示的连接关系可知，像素电极 E_{pix} 的电位在将公共电极 E_{com} 作为基准时，相对于辅助电容线 $CsL(n)$ 的电位变化，是根据辅助电容对液晶电容值 C_{lc} 和辅助电容值 C_{cs} 之和的比例发生变化。例如，在图6所示的白显示的情况下，若提供给辅助电容线的信号(以下，将该信号称为“辅助电容线驱动信号”) $Cs(n)$ 的电位变化 $4V$ ，则在液晶电容值 C_{lc} :辅助电容值 $C_{cs}=1:1$ 时，即 $C_{cs}/(C_{cs}+C_{lc})=0.5$ 时，像素电极 E_{pix} 的电位变化 $2V$ 。

因而，如图6所示，像素形成部 $P(n,m)$ 的像素电极电位在扫描信号 $G(n)$ 从(使 TFT10 导通的)激活状态变为非激活状态的时刻保持为 $4V$ ，但由于之后辅助电容线驱动信号 $Cs(n)$ 的上述电位变化而再上升 $2V$ ，变为 $6V$ 。因而，由于公共电位 V_{com} 为 $2V$ ，所以该时刻对液晶层的施加电压为 $4V$ 。此外，这里忽略因扫描信号线的寄生电容而导致的电位变化。

这种电位变化是以白显示(最高亮度)进行像素显示的情况，但在以黑显示(最低亮度)进行像素显示的情况下，电位变化的形态相同，但其电位变化量不同。即，通常液晶具有介电常数各向异性，用于常黑型液晶显示装置的液晶的介电常数在进行白显示时比进行黑显示时要高，因而可知液晶电容值 C_{lc} 更大。具体而言，对于上述那样在白显示的情况下 $C_{cs}/(C_{cs}+C_{lc})=0.5$ 的液晶，在例如黑显示的情况下为 $C_{cs}/(C_{cs}+C_{lc})=0.75$ 。

因而,如图7所示,进行黑显示的像素形成部 $P(n,m)$ 的像素电极电位在扫描信号 $G(n)$ 变为非激活状态的时刻保持为 $0V$,但由于之后辅助电容线驱动信号 $Cs(n)$ 的($4V$ 的)上述电位变化而上升 $3V$,结果变为 $3V$ 。因而,由于公共电位 V_{com} 为 $2V$,所以该时刻对液晶层的施加电压为 $1V$ 。由于该电压值小于驱动液晶分子的液晶阈值电压值(通常为 $1.5V$ 左右),所以液晶层的光透射率为 0 ,对于黑显示来说是合适的值。上述动作对于极性反转的下一行的像素形成部 $P(n+1,m)$ 的像素电极电位及下一帧的像素形成部 $P(n,m)$ 也是一样的。这样既固定了公共电位 V_{com} 、又驱动辅助电容线的液晶显示装置,在例如日本专利特开 2001-83943 号公报中已有揭示。以下,将该已有例称为第一已有例。

另外,也有通过每隔一个扫描期间驱动公共电极 E_{com} 来改变公共电位 V_{com} 、以使其为与视频信号 $S(m)$ 极性相反的电位(例如 $0V$ 或 $4V$)的现有液晶显示装置。若采用该现有结构,则可以使得对液晶的施加电压为 $\pm 4V$ 的范围。

此外,在上述现有结构中,不一定需要驱动辅助电容线,但也有每隔一个扫描期间、与公共电极同相位地驱动辅助电容线的现有液晶显示装置。若采用该现有结构,则通过用适当的电位驱动辅助电容线,可以抑制闪烁或图像存储现象等。这种现有液晶显示装置在例如日本专利特开平 2-913 号公报等中已有揭示。以下,将该已有例称为第二已有例。

专利文献 1: 日本专利特开 2001-83943 号公报

专利文献 2: 日本专利特开平 2-913 号公报

发明内容

这里,上述第一已有例中对液晶的施加电压的绝对值在白显示时最大为 $4V$,在黑显示时最小为 $1V$,但由于如前所述在常黑型液晶显示装置中,为了使液晶层的透射率为 100% ,通常需要 $5V$ 左右的施加电压,因此,上述现有液晶显示装置中,存在液晶施加电压的绝对值的最大值还差 $1V$ 左右的问题。

因此,该第一已有例中,为了增加上述最大值,考虑采用增大辅助电容线驱动信号 $Cs(n)$ 的电位最大值(即增大信号振幅)的结构。这里,若上述最大值为 $6V$,则可以使液晶施加电压的绝对值的最大值为 $5V$ 。然而,该结构使得辅助电容线驱动电路的制造成本升高,并且液晶施加电压的绝对值的最小值变为 $2.5V$,在黑显示的情况下大大超过了液晶阈值电压值(通常为 $1.5V$ 左右)。因而,即使是在黑显示的情况下,也由于以低亮度进行显示,因此使得对比度降低,从而导致显示装置的

显示性能降低。这样，由于液晶施加电压的绝对值的最大值越大，则液晶施加电压的绝对值的最小值更大，所以使得该绝对值的最大值与最小值之差(即动态范围)变小，其结果，无法在 0%~100%的范围内改变液晶的光透射率。

此外，为了增加上述最大值，也考虑了采用增大辅助电容值的结构，但由于辅助电容值越大，则像素开口率越小，所以仍然会导致显示装置的显示性能降低。

另外，在第二已有例中，若在 0V~5V 的范围内驱动公共电极及辅助电容线，则可以使液晶施加电压的绝对值的最大值为 5V。然而，对于驱动公共电极及辅助电容线的驱动器电路的驱动电压范围(振幅)，从容易进行其耐压设计和降低功耗等观点来看，以尽可能小为佳。

因此，本发明的目的在于提供一种驱动辅助电容线的液晶显示装置，该液晶显示装置既可以将驱动电压的范围抑制得较小、又可以减小应对液晶施加的电压的绝对值的最大值与最小值之差那样来进行驱动。

本发明的第一方面是有源矩阵型的液晶显示装置，该液晶显示装置的特征在于，包括：

驱动多根视频信号线的视频信号线驱动电路，该多根视频信号线用于传输与从装置外部提供的、用于显示预定图像的图像信号对应的多个视频信号；

驱动多根扫描信号线的扫描信号线驱动电路，该多根扫描信号线与所述多根视频信号线交叉；

驱动多根辅助电容线的辅助电容线驱动电路，该多根辅助电容线沿所述多根扫描信号线而对应配置；

沿所述多根视频信号线和所述多根扫描信号线配置成矩阵状的多个像素形成部；以及

驱动公共电极的公共电极驱动电路，该公共电极对所述多个像素形成部提供公共电位，

所述多个像素形成部分别包含像素电极，该像素电极是与所述多根视频信号线中对应的视频信号线连接的电极，在与对应的辅助电容线之间形成预定的辅助电容，在与所述公共电极之间存在液晶，

所述扫描信号线驱动电路每次有选择地驱动所述多根扫描信号线中的一根时，或隔开驱动一根以上的间隔时，所述公共电极驱动电路对所述公共电极交替地施加预定的第一电位及大于该第一电位的第二电位中的任一个电位，使得以所述公共电极为基准的所述像素电极的极性反转，

所述辅助电容线驱动电路在对应的扫描信号线被所述扫描信号线驱动电路选择并从选择状态转移到非选择状态的第一时刻之后，施加预定的第三电位及大于该第三电位的第四电位中的任一个电位，使其与所述第一时刻或紧接所述第一时刻之后的所述公共电极的电位变化向同一方向变化，并且，在到所述对应的扫描信号线下一次被选择并从选择状态转移到非选择状态的第二时刻或所述第二时刻之前的附近时刻为止的预定期间内，驱动所述多根辅助电容线，使得维持所施加的电位。

本发明的第二方面的特征在于，在本发明的第一方面中，

作为所述视频信号最小值的第五电位、所述第一电位、和所述第三电位中的至少两个电位实质上一致。

本发明的第三方面的特征在于，在本发明的第二方面中，

作为所述视频信号最小值的第五电位、所述第一电位、和所述第三电位中的至少两个电位为 0V 或 0V 附近的值。

本发明的第四方面的特征在于，在本发明的第一方面中，

作为所述视频信号最大值的第六电位、所述第二电位、和所述第四电位中的至少两个电位实质上一致。

本发明的第五方面的特征在于，在本发明的第四方面中，

作为所述视频信号最大值的第六电位、所述第二电位、和所述第四电位中的至少两个电位为小于使所述液晶的光透射率在 100%附近的施加电压的最小值的绝对值的值。

本发明的第六方面的特征在于，在本发明的第五方面中，

作为所述视频信号最大值的第五电位、所述第二电位、和所述第四电位中的至少两个电位为 4V 或 4V 附近的值。

本发明的第七方面是驱动液晶显示装置的方法，该液晶显示装置包括：用于传输与从装置外部提供的、用于显示预定图像的图像信号对应的多个视频信号的多根视频信号线；与所述多根视频信号线交叉的多根扫描信号线；沿所述多根扫描信号线对应配置的多根辅助电容线；提供公共电位的公共电极；以及沿所述多根视频信号线和所述多根扫描信号线配置成矩阵状的、包含像素电极的多个像素形成部，该像素电极是与所述多根视频信号线中的对应视频信号线连接的电极，在与对应的辅助电容线之间形成预定的辅助电容，在与所述公共电极之间存在液晶，该驱动方法的特征在于，包括：

驱动所述多根视频信号线的视频信号线驱动步骤；
驱动所述多根扫描信号线的扫描信号线驱动步骤；
驱动所述多根辅助电容线的辅助电容线驱动步骤；以及
驱动所述公共电极的公共电极驱动步骤，

在所述公共电极驱动步骤中，每次在所述扫描信号线驱动步骤中有选择地驱动所述多根扫描信号线中的一根时，或隔开驱动一根以上的间隔时，对所述公共电极交替地施加预定的第一电位及大于该第一电位的第二电位中的任一个电位，使得以所述公共电极为基准的所述像素电极的极性反转，

在所述辅助电容线驱动步骤中，在对应的扫描信号线被在所述扫描信号线驱动步骤中选择并从选择状态转移到非选择状态的第一时刻之后，施加预定的第三电位及大于该第三电位的第四电位中的任一个电位，使其与所述第一时刻或紧接所述第一时刻之后的所述公共电极的电位变化向同一方向变化，并且，在到所述对应的扫描信号线下一次被选择并从选择状态转移到非选择状态的第二时刻或所述第二时刻之前的附近时刻为止的预定期间内，驱动所述多根辅助电容线，使得维持所施加的电位。

若采用本发明的第一方面，则采用如下结构来驱动多根辅助电容线：即，从第一时刻开始，施加第三电位或第四电位，使得与第一时刻的公共电极的电位变化向同一方向变化，在到第二时刻或该时刻之前的附近时刻为止的预定期间内保持所施加的电位，从而可以将驱动电压的范围抑制得较小，容易进行驱动电路的耐压设计，并且通过利用液晶对施加电压的介电常数各向异性，可以增大应对液晶施加的电压的绝对值的最大值与最小值之差那样来进行驱动。

若采用本发明的第二方面，则使得第五电位、第一电位和第三电位中的至少两个电位实质上一致，从而由于不需要在电源电路中生成多种电位，因此，可以简化电源电路的结构。

若采用本发明的第三方面，则由于第五电位、第一电位和第三电位中的至少两个电位为 0V 或 0V 附近的值，因此，可以抑制整体功耗。

若采用本发明的第四方面，则使得第六电位、第二电位和第四电位中的至少两个电位实质上一致，从而由于不需要在电源电路中生成多种电位，因此，可以简化电源电路的结构。

若采用本发明的第五方面，则由于第六电位、第二电位和第四电位中的至少两个电位为小于使所述液晶的光透射率在 100%附近的施加电压的最小值的绝对值的

值，因此可以容易进行驱动电压的耐压设计，还可以抑制整体功耗。

若采用本发明的第六方面，则由于第六电位、第二电位和第四电位中的至少两个电位为 4V 或 4V 附近的值，因此，通过使用通用的驱动电路，能特别容易进行耐压设计，还可以抑制整体功耗。

若采用本发明的第七方面，则在液晶显示装置的驱动方法中可以起到与本发明的第一方面同样的效果。

附图说明

图 1 是表示本发明的一个实施方式的液晶显示装置的整体结构的框图。

图 2 是表示上述实施方式中的像素形成部的等效电路的电路图。

图 3 是表示上述实施方式中进行白显示时的各种信号等的波形图。

图 4 是表示上述实施方式中进行黑显示时的各种信号等的波形图。

图 5 是表示上述实施方式中对液晶层的施加电压与其光透射率的关系的图。

图 6 是表示现有液晶显示装置中进行白显示时的各种信号等的波形图。

图 7 是表示现有液晶显示装置中进行黑显示时的各种信号等的波形图。

标号说明

- 10 TFT(开关元件)
- 200 显示控制电路
- 300 源极驱动器
- 400 栅极驱动器
- 500 辅助电容线驱动电路
- 600 公共电极驱动部
- 700 显示部
- Ecom 公共电极
- Vcom 公共电位
- Epix 像素电极
- GL(n) 扫描信号线(n=1~N)
- G(n) 扫描信号(n=1~N)
- CsL(n) 辅助电容线(n=1~N)
- Cs(n) 辅助电容线驱动信号(n=1~N)

SL(m) 视频信号线(m=1~M)

S(m) 视频信号(m=1~M)

P(n,m) 像素形成部(n=1~N,m=1~M)

具体实施方式

下面,参照附图说明本发明的各实施方式。在以下的说明中,显示部采用垂直取向方式的常黑的结构,作为驱动方式,采用对像素形成部的液晶部分施加的电压每隔相邻一行相互为反极性、且每隔一帧为反极性的所谓行反转驱动方式此外,也可以采用每隔两行以上相互为反极性的所谓n行反转驱动方式。

<1.液晶显示装置的整体结构及动作>

图1是表示本发明的一个实施方式的有源矩阵型的液晶显示装置的整体结构的框图。该液晶显示装置包括:由显示控制电路200、源极驱动器(视频信号线驱动电路)300、栅极驱动器(扫描信号线驱动电路)400、辅助电容线驱动电路500、和公共电极驱动电路600构成的驱动控制部;以及显示部700。

显示部700包括:多根(M根)视频信号线SL(1)~SL(M);多根(N根)扫描信号线GL(1)~GL(N)和辅助电容线CsL(1)~CsL(N);以及沿这些多根视频信号线SL(1)~SL(M)和多根扫描信号线GL(1)~GL(N)设置的多个(M×N个)像素形成部。以下,与扫描信号线GL(n)和视频信号线SL(m)的交叉点相关联地用参考标号“P(n,m)”表示设置于该交叉点附近(图中为该交叉点的右下附近)的像素形成部。图2是表示本实施方式的显示部700中的像素形成部P(n,m)的等效电路。

如图2所示,各像素形成部P(n,m)由以下构成:栅极端子与扫描信号线GL(n)或与其相邻的扫描信号线GL(n+1)连接、且源极端子与通过相应交叉点的视频信号线SL(m)或与其相邻的视频信号线SL(m+1)连接的开关元件即TFT10;与该TFT10的漏极端子连接的像素电极Epix;对上述多个像素形成部P(i,j)(i=1~N,j=1~M)共同设置的公共电极Ecom;以及在对上述多个像素形成部P(i,j)(i=1~N,j=1~M)共同设置的像素电极Epix与公共电极Ecom之间夹着的作为电光学元件的液晶层。

此外,各像素形成部P(n,m)显示红色(R)、绿色(G)、和蓝色(B)中的某一种颜色,如图2所示,显示同一颜色的像素形成部P(n,m)沿视频信号线SL(1)~SL(M)配置,且在沿扫描信号线GL(1)~GL(N)的方向上按照RGB的顺序配置。

在各像素形成部P(n,m)中,由像素电极Epix、和与之夹着液晶层而相对的公共电极Ecom形成液晶电容(也称为像素电容)Clc。对各像素电极Epix设置两根视

频信号线 $SL(m)$ 、 $SL(m+1)$ ，使其夹着该像素电极，视频信号线 $SL(m)$ 通过 TFT10 与该像素电极 $Epix$ 连接。

另外，与各扫描信号线 $GL(n)$ 平行地形成辅助电容线 $CsL(n)$ ，在各像素形成部 $P(n,m)$ 中，在像素电极 $Epix$ 和辅助电容线 $CsL(n)$ 之间形成辅助电容 Ccs 。

显示控制电路 200 接受从外部发送来的显示数据信号 DAT 和定时控制信号 TS ，输出数字图像信号 DV 、用于控制在显示部 700 显示图像的定时的源极起始脉冲信号 SSP 、源极时钟信号 SCK 、锁存选通信号 LS 、栅极起始脉冲信号 GSP 、栅极时钟信号 GCK 、辅助电容线控制信号 Scs 、以及公共电极控制信号 Sec 。

源极驱动器 300 接受从显示控制电路 200 输出的数字图像信号 DV 、源极起始脉冲信号 SSP 、源极时钟信号 SCK 、以及锁存选通信号 LS ，对各视频信号线 $SL(1) \sim SL(M)$ 施加驱动用视频信号 $S(1) \sim S(M)$ ，用于对显示部 700 内的各像素形成部 $P(n,m)$ 的液晶电容 C_{lc} 进行充电。这时，源极驱动器 300 中，在源极时钟信号 SCK 的脉冲发生的定时，依次保持表示应对各视频信号线 $SL(1) \sim SL(M)$ 施加的电压的数字图像信号 DV 。然后，在锁存选通信号 LS 的脉冲发生的定时，将上述所保持的数字图像信号 DV 转换成模拟电压。

这种 D/A 转换是通过源极驱动器 300 中包含的 D/A 转换电路(及灰度电压生成电路)进行的。该 D/A 转换电路通过对例如从源极驱动器 300 的外部提供的、用于生成灰度电压的基准电压进行分压，从而生成与各显示灰度对应的模拟电压。通过该 D/A 转换电路生成的模拟电压作为驱动用视频信号，一齐施加到所有视频信号线 $SL(1) \sim SL(M)$ 上。即，本实施方式中，视频信号线 $SL(1) \sim SL(M)$ 的驱动方式采用线顺序驱动方式。

栅极驱动器 400 根据从显示控制电路 200 输出的栅极起始脉冲信号 GSP 和栅极时钟信号 GCK ，对各扫描信号线 $GL(1) \sim GL(N)$ 依次施加激活的扫描信号 $G(1) \sim G(N)$ 。

辅助电容线驱动电路 500 根据从显示控制电路 200 输出的辅助电容线控制信号 Scs ，对各辅助电容线 $CsL(1) \sim CsL(N)$ 依次施加基于从未图示的电源电路提供的电位的、电位呈两段变化的辅助电容线驱动信号 $Cs(1) \sim Cs(N)$ 。该辅助电容线控制信号 Scs 包括：与例如栅极起始脉冲信号 GSP 及栅极时钟信号 SCK 相当的起始脉冲信号及时钟信号；以及表示极性反转(或上述电位选择)的定时的信号。

公共电极驱动电路 600 根据从显示控制电路 200 输出的公共电极线控制信号 Sec ，对公共电极施加基于从未图示的电源电路提供的电位的、呈两段变化的电位，

使得应对液晶施加的电压的极性根据视频信号 $S(m)$ 的变化而反转。该公共电极控制信号 Sec 包括:与例如源极时钟信号 SCK 相当的时钟信号;以及表示极性反转(或上述电位选择)的定时的信号。

这里,从图 2 所示的连接关系可知,若对这些辅助电容线 $CsL(1) \sim CsL(N)$ 施加的电压发生变化,则像素电极 $Epix$ 的电位在将公共电极 $Ecom$ 作为基准时,相对于辅助电容线 $CsL(n)$ 的电位变化,根据辅助电容对液晶电容值和辅助电容值之和的比例发生变化。由此,可以使公共电位 $Vcom$ 与各像素形成部中的像素电极的电位差在白显示的情况下增大(换言之,提高像素电极的电压)。该信号的波形等将在后文中阐述。

如上所述,通过对各视频信号线 $SL(1) \sim SL(M)$ 施加驱动用视频信号、对各扫描信号线 $GL(1) \sim GL(N)$ 施加扫描信号、对各辅助电容线 $CsL(1) \sim CsL(N)$ 施加辅助电容线驱动信号,从而在显示部 700 上显示图像。接着,参照图 3 和图 4,说明各种信号等的电位变化。

<2.各种信号等的波形>

图 3 是表示本液晶显示装置中进行白显示时的各种信号等的波形图。图 4 是表示本液晶显示装置中进行黑显示时的各种信号等的波形图。如图 3 和图 4 所示,对视频信号线 $SL(m)$ 施加的电压信号即视频信号 $S(m)$ 为 $0V \sim 4V$ 之间的与像素亮度对应的预定电压值,即在正极性的情况下,与黑显示(最低亮度)对应的电压值为 $0V$,与白显示(最高亮度)对应的电压值为 $4V$;在负极性的情况下,与黑显示(最低亮度)对应的电压值为 $4V$,与白显示(最高亮度)对应的电压值为 $0V$,具有 $\pm 4V$ 范围的电压值。通过使视频信号 $S(m)$ 中的最低电压为 $0V$,可以抑制整体功耗。

另外,如前所述,由于为了防止液晶层随时间发生劣化,需要进行交流驱动,因此,公共电极 $Ecom$ 的电位即公共电位 $Vcom$ 作如下变化,即在正极性的情况下为 $0V$,在负极性的情况下为 $4V$,从而使得液晶施加电压的极性根据视频信号 $S(m)$ 的变化而反转。因而例如,在始终进行白显示的情况下,相对于视频信号 $S(m)$ 的变化,公共电位 $Vcom$ 以相同的振幅、相反的相位进行变化

这里,由于为了使常黑型液晶显示装置中其液晶层的透射率为最大,通常需要 $5V$ 左右(这里最大为 $5V$)的施加电压,所以,通过与上述第一已有例中的液晶显示装置同样地驱动辅助电容线 $CsL(n)$,从而使像素电极的电位发生变化。即,像素电极 $Epix$ 的电位在将公共电极 $Ecom$ 作为基准时,相对于辅助电容线 $CsL(n)$ 的电位变化,根据辅助电容对液晶电容值和辅助电容值之和的比例发生变化。

例如，在图 3 所示的白显示的情况下，假设公共电位 V_{com} 不发生变化，只有提供给辅助电容线的信号(以下，将该信号称为“辅助电容线驱动信号”) $Cs(n)$ 的电位变化 4V，则在设液晶电容值 Clc :辅助电容值 $Ccs=1:1$ 即 $Ccs/(Ccs+Clc)=0.5$ 时，像素电极 $Epix$ 的电位变化 2V。上述比率是白显示时的值，在进行黑显示时，由于如前所述液晶的介电常数变小，因此这里设 $Ccs/(Ccs+Clc)=0.75$ 。黑显示的情况将参照图 4 在后文中阐述。

相反地，当假设辅助电容线驱动信号 $Cs(n)$ 的电位不发生变化，只有公共电位 V_{com} 变化 4V 时，由于 $Ccs/(Ccs+Clc)=0.5$ ，所以像素电极 $Epix$ 的电位变化 2V。

当然，在辅助电容线驱动信号 $Cs(n)$ 及公共电位 V_{com} 的电位都变化 4V 的情况下，像素电极 $Epix$ 的电位也相同地变化 4V。即，液晶施加电压保持原样不变。

此外，该辅助电容线驱动信号 $Cs(n)$ 是根据辅助电容线控制信号 Scs ，由辅助电容线驱动电路 500 生成，使其在与扫描信号 $G(n)$ 下降的同一定时，沿与公共电极 V_{com} 的电位变化的同一方向下降或上升。具体而言，如图 3 所示，在与扫描信号 $G(n)$ 下降的同一定时下降后，在下一帧中的扫描信号 $G(n)$ 下降的定时上升。更严密地说，辅助电容线驱动信号 $Cs(n)$ 在 TFT10 完全变为截止状态的时刻、即比扫描信号 $G(n)$ 的下降稍迟的定时下降后，在比下一帧中的扫描信号 $G(n)$ 的下降稍迟的定时上升。这种情况对于公共电位 V_{com} 的电位变化的定时也是同样的。

另外，如图 3 所示，像素形成部 $P(n,m)$ 的像素电极电位到扫描信号 $G(n)$ 从(使 TFT10 导通的)激活状态变为非激活状态的时刻为止都保持在 4V，但由于之后公共电位 V_{com} 及辅助电容线驱动信号 $Cs(n)$ 的变化都是上升 4V，所以再上升 4V，变为 8V。因而，由于公共电位 V_{com} 为 4V，所以该时刻对液晶层的施加电压保持原样为 4V。

这里，通常例如上述第二已有例那样，直到下一帧的显示时刻为止都保持该液晶施加电压，从而以与上述施加电压对应的亮度进行像素显示。即，没有辅助电容线的现有液晶显示装置便是如此，即使如第二已有例那样存在辅助电容线的情况，在使其电位与公共电位同时作同样变动的情况下，液晶施加电压也是从施加时刻开始都不发生变动，保持原样不变。

然而，本实施方式的很大的特征在于，根据之后的公共电位 V_{com} 的变化而改变像素形成部 $P(n,m)$ 的像素电极电位。即，如图 3 所示，若辅助电容线驱动信号 $Cs(n)$ 的电位保持 4V 不发生变化，只有公共电位 V_{com} 下降 4V，则当 $Ccs/(Ccs+Clc)=0.5$ 时，像素电极 $Epix$ 的电位从 8V 下降 2V，变为 6V。其结果，液

晶施加电压从 4V 上升到 6V。这样，通过使液晶施加电压上升，可以使液晶施加电压的绝对值的最大值大于对公共电位进行反转驱动的现有液晶显示装置(例如上述第二已有例)中的驱动电压的最大值。

然后，辅助电容线驱动信号 $Cs(n)$ 的电位不发生变化(维持原样不变)，只有公共电位 $Vcom$ 上升 4V 时，像素电极 $Epix$ 的电位上升 2V，变为 8V，液晶施加电压变为 4V。

这样，通过维持辅助电容线的电位不变来驱动公共电极，使得液晶施加电压到下一帧的显示时刻为止，每隔一个扫描期间交替地变为 4V 或 6V。然而，该变化并不反映于显示，显示状态不发生变化。这是由于，通常的液晶显示装置中一个扫描期间的长度为数十微秒~一百几十微秒左右，而一般液晶分子的取向状态变化需要十毫秒左右。因此，液晶分子的取向状态取决于其施加电压的有效值(平均值)。因而，如上所述，当液晶施加电压每隔一个扫描期间交替地变为 4V 或 6V 时，可以视为与始终对液晶施加 5V 的固定电压的情况相同。从而，在这种情况下，液晶层的光透射率始终为 100%，可以稳定地进行白显示。

在始终进行白显示的情况下，如上述图 3 所示那样动作，因此，接下来参照图 4 说明始终进行黑显示的例子。如图 4 所示，像素形成部 $P(n,m)$ 的像素电极电位到扫描信号 $G(n)$ 从(使 TFT10 导通的)激活状态变为非激活状态的时刻为止都保持在 0V，但由于之后的公共电位 $Vcom$ 及辅助电容线驱动信号 $Cs(n)$ 的变化都是上升 4V，所以从 0V 上升 4V，变为 4V。因而，由于公共电位 $Vcom$ 为 4V，所以该时刻对液晶层的施加电压保持原样为 0V。

接着，如图 4 所示，若辅助电容线驱动信号 $Cs(n)$ 的电位保持 4V 不发生变化，只有公共电位 $Vcom$ 下降 4V，则如前所述，当设 $Ccs/(Ccs+Clc)=0.75$ 时，由于 $Clc/(Ccs+Clc)=0.25$ ，所以像素电极 $Epix$ 的电位从 4V 下降 1V，变为 3V，液晶施加电压变为 3V。然后，辅助电容线驱动信号 $Cs(n)$ 的电位不发生变化(维持原样不变)，只有公共电位 $Vcom$ 上升 4V 时，像素电极 $Epix$ 的电位从 3V 上升 1V，变为 4V，液晶施加电压变为 0V。

这样，液晶施加电压到下一帧的显示时刻为止，每隔一个扫描期间交替地变为 0V 或 3V。因而，该状态可以视为与始终对液晶施加 1.5V 的固定电压的情况相同。该电压是液晶阈值电压以下或至少为液晶阈值电压附近的值。下面，参照图 5 说明该液晶阈值电压。

图 5 是表示对液晶层的施加电压与其光透射率的关系的图。图中的纵轴表示光

透射率[%]，横轴表示施加电压[V]。参照该图 5 可知，即使对液晶层施加 1.5V 左右的电压，也几乎没有光透射(光透射率几乎保持 0%不变)。将这样光透射率为 0%左右、且几乎看不到从 0%的变化的对液晶的最大施加电压称为液晶阈值电压。因而，当像素电极 E_{pix} 的电位与公共电位 V_{com} 之差在液晶阈值电压即 1.5V 左右以内时，与 0V 的情况相同，几乎不进行显示(为黑显示)。该图 5 所示的关系是一个示例，使光透射率变为 100%的施加电压等会随着液晶的组成等而不同，但一般来说，任何一种液晶在预定的阈值电压以下，光透射率几乎都不发生变化。因而，如上所述，当液晶施加电压为 1.5V 时，液晶层的光透射率始终几乎为 0%，从而可以稳定地进行黑显示。

这种动作对于利用上述行反转驱动方式而极性反转的下一行的像素形成部 $P(n+1,m)$ 及极性反转的下一帧的像素形成部 $P(n,m)$ 也是一样的。

此外，以上作为典型的例子，说明了始终进行白显示的情况和进行黑显示的情况，但对于进行中间灰度显示的情况当然也是一样的。但是，由于如上所述液晶的介电常数取决于显示状态，所以为了使视频信号 $S(m)$ 的电压与显示灰度对应，需要考虑对液晶施加的电压的有效值以及与施加电压对应的液晶介电常数的变化。

<3.效果>

如上所述，在本实施方式中，驱动辅助电容线 $CsL(1)\sim CsL(N)$ 时，将其驱动电压的范围、视频信号线 $SL(1)\sim SL(M)$ 的驱动电压范围、公共电极 E_{com} 的驱动电压的范围都同样抑制得较小，为 0V~4V，从而可以容易进行源极驱动器 300、辅助电容线驱动电路 500、以及公共电极驱动电路 600 的电源设计及耐压设计，可以降低制造成本，减小功耗。通过采用这种结构，即，将驱动电压的范围抑制得较小，又不增大辅助电容值，使得像素开口率不会变小，且使辅助电容线驱动信号 $Cs(n)$ 的电位不会随着公共电位 V_{com} 而发生变化，从而能够进行驱动，使得与将公共电位固定来驱动辅助电容线的现有液晶显示装置相比，使应对液晶施加的(有效)电压的绝对值的最大值为 5V，其最小值为 1.5V，它们之差较大，为 3.5V(即动态范围变大)。

这里，像这样动态范围变大的原因在于，图 7 所示的第一已有例中液晶的介电常数各向异性向动态范围减小的方向作用，而相反在本实施方式中是向动态范围变大的方向作用。即，第一已有例中，由于是将公共电位 V_{com} 固定来改变辅助电容线驱动信号 $Cs(n)$ 的电位，所以辅助电容 C_{cs} 对液晶电容 C_{lc} 与辅助电容 C_{cs} 的总和的比例就成为了问题，但与之相反的，在本实施方式中，由于将辅助电容线驱动

信号 $Cs(n)$ 的电位作了变动后再固定来改变公共电位 $Vcom$ ，因此，是液晶电容 C_{lc} 对液晶电容 C_{lc} 与辅助电容 C_{cs} 的总和的比例成为问题。这样，通过利用使液晶的介电常数各向异性向与第一已有例相反的方向作用的上述结构，可以起到增大动态范围的效果。

另外，与反转驱动公共电位的现有液晶显示装置相比，通过使各驱动电压相同，从而可以容易进行驱动器电路的电源设计，可以降低制造成本，还可以使应对液晶施加的电压的绝对值的最大值大于驱动器电路的驱动电压的最大值。

<4.变形例>

上述实施方式中，对视频信号线 $SL(1) \sim SL(M)$ 的施加电压、对辅助电容线 $CsL(1) \sim CsL(N)$ 的施加电压、和对公共电位 $Vcom$ 的施加电压的各自的最小值为 $0V$ ，其最大值为 $4V$ ，全部都是相同的，但它们也可以不同。但是，若这些施加电压全部或部分相同，则由于可以减少输出电压的种类，因此可以容易进行电源的设计，降低制造成本。另外，这些施加电压的最小值也可以不是 $0V$ 。但是，若是 $0V$ ，则可以减小功耗，还可以容易进行电源的设计。再者，这些施加电压的最大值也可以不是 $4V$ 。但是，鉴于液晶施加电压的绝对值的范围为液晶阈值电压至 $5V$ 左右之间较为合适，又考虑到制造工艺等的限制，施加电压的最大值为 $4V$ 左右为宜。

在上述实施方式中，辅助电容线驱动信号 $Cs(n)$ 在与扫描信号 $G(n)$ 的下降的同一(正确来说是紧接其之后的稍迟的)定时，向与公共电位 $Vcom$ 的电位变化的同一方向上升或下降，但并不一定限于该定时，若是向与扫描信号 $G(n)$ 的下降时刻或紧接其之后的公共电位 $Vcom$ 的电位变化的同一方向变化，则也可以在扫描信号 $G(n)$ 的下降之后经过预定期间后再上升或下降。但是，由于液晶施加电压的有效值固定地保持所希望的值的时间越长，显示就越稳定，所以辅助电容线驱动信号 $Cs(n)$ 在与扫描信号 $G(n)$ 下降的同一或紧接其之后附近的定时上升或下降为宜。

在上述实施方式中，是辅助电容线 $CsL(1) \sim CsL(N)$ 的电位呈两段变化的结构，但也可以是三段或者其以上的变化的周知结构。例如，在这些电位呈三段变化的结构中，可以对与扫描信号线和像素电极的寄生电容对应的扫描信号线的电位变化所导致的像素电极电位的变化进行补偿，还可以对液晶施加电压的极性所导致的亮度偏差进行补偿。具体而言，考虑到扫描信号 $G(n)$ 中的脉冲的下降(的电位变化)所引起的像素形成部 $P(n,m)$ 中的像素电极 $Epix$ 的电位变化量、或与所希望的亮度对应的正极性及负极性的各施加电压，若适当地设定该上述三段的电位，则可以消除扫

描信号线的电位变化或液晶施加电压的极性带来的影响。

工业上的实用性

本发明是使用薄膜晶体管等开关元件的有源矩阵型的液晶显示装置,适用于驱动辅助电容线的液晶显示装置。

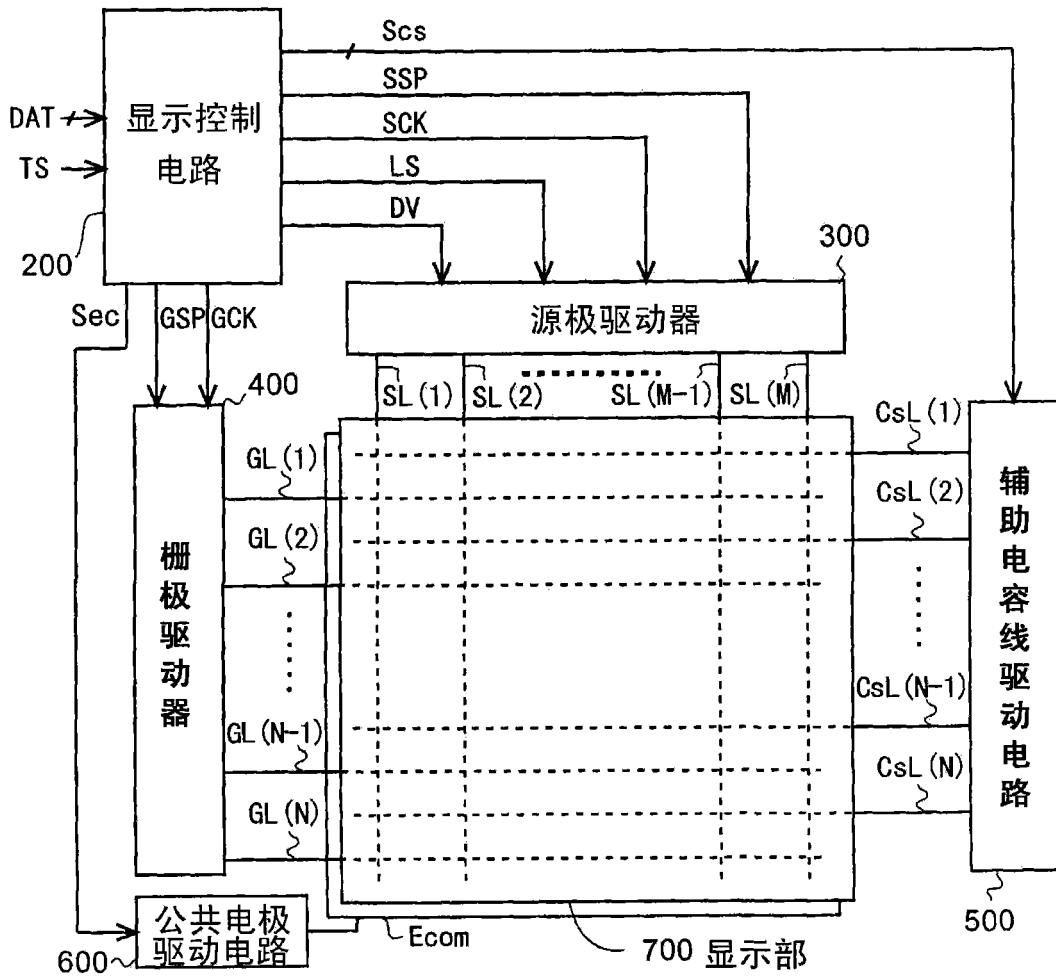


图 1

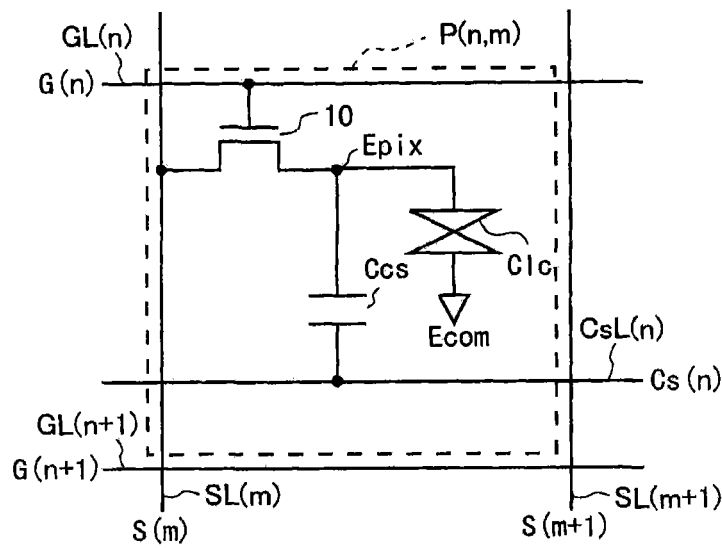


图 2

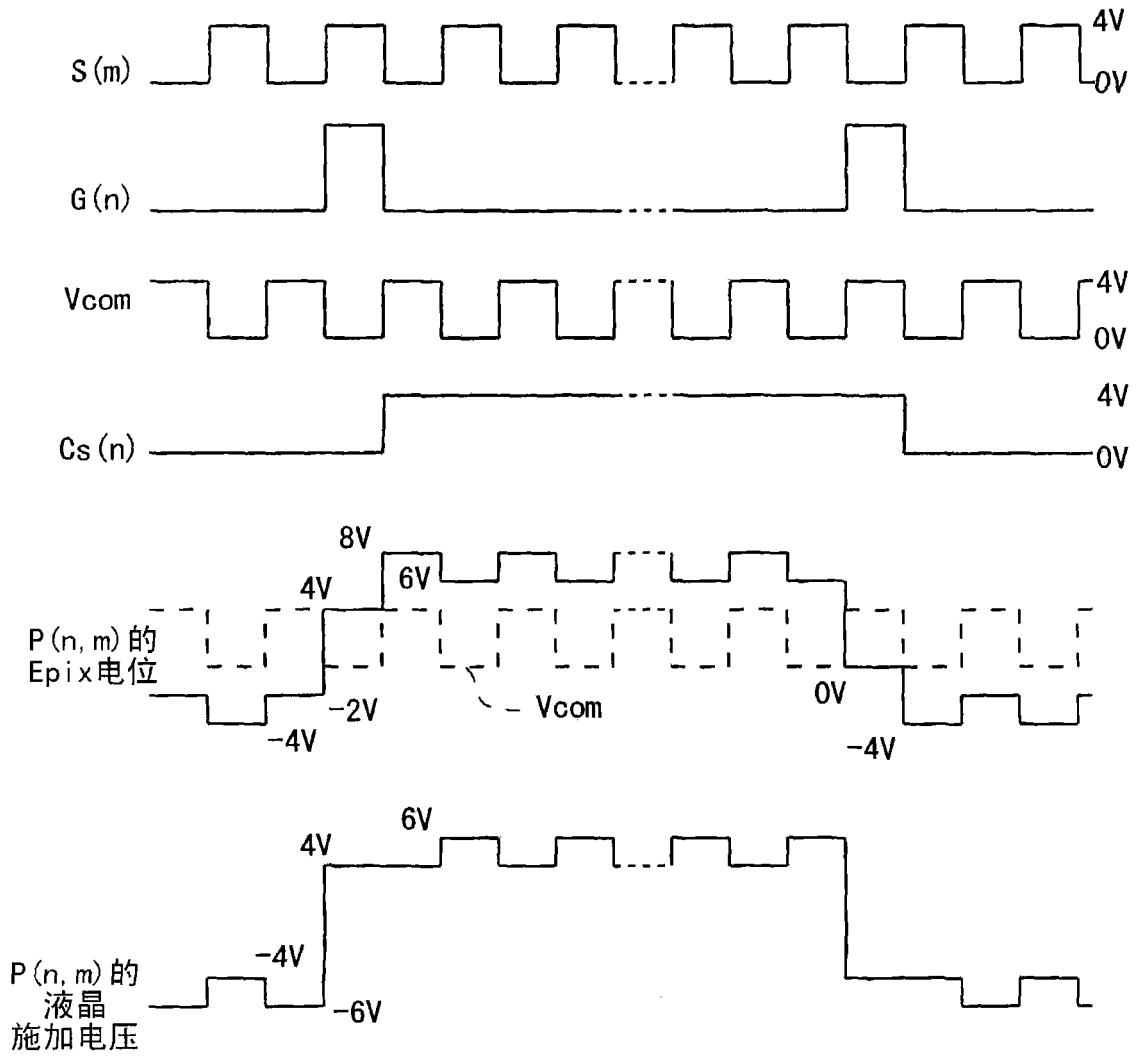


图 3

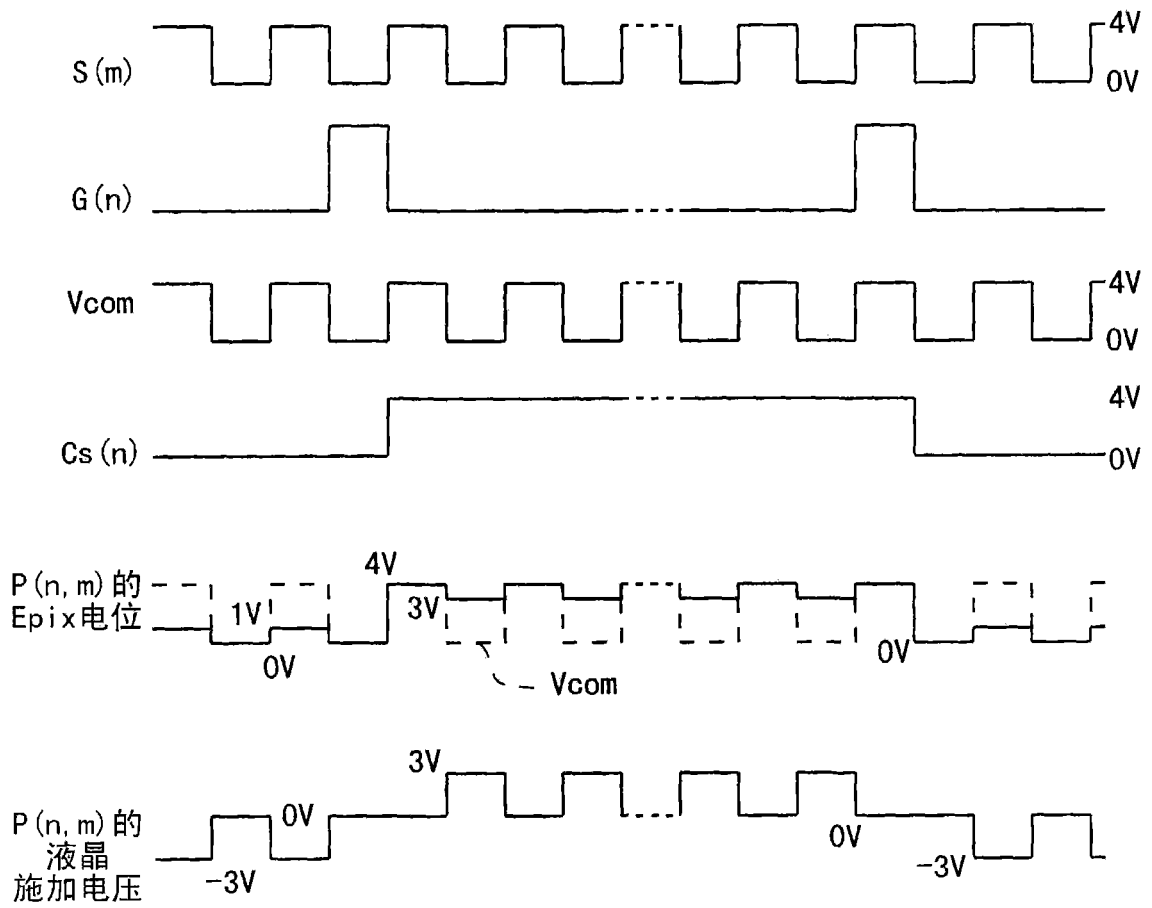


图 4

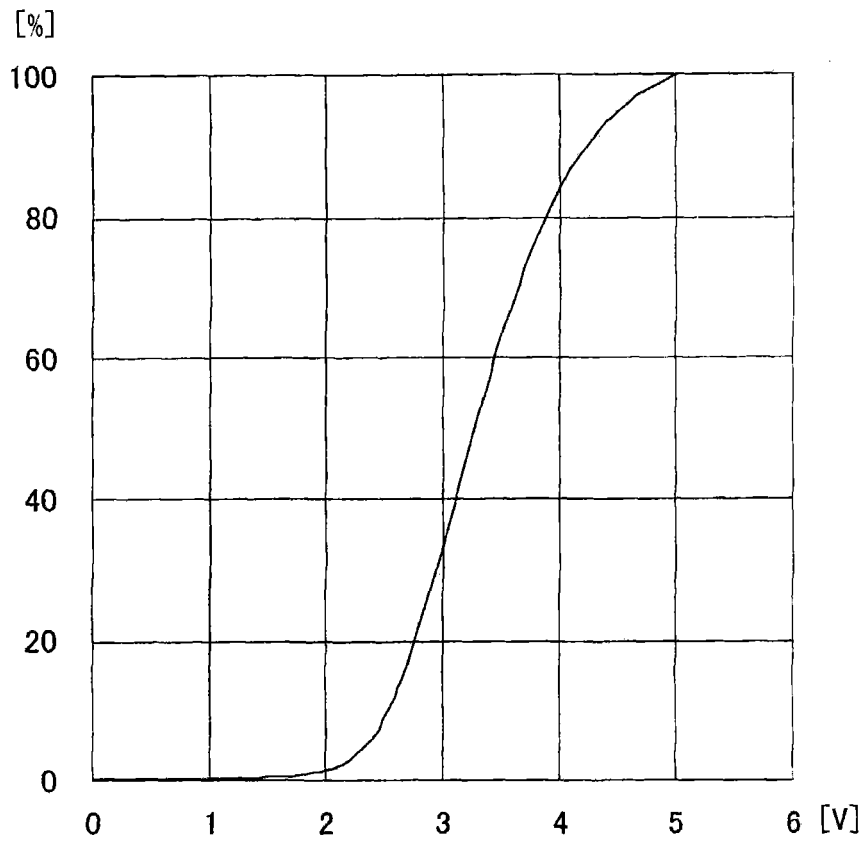


图 5

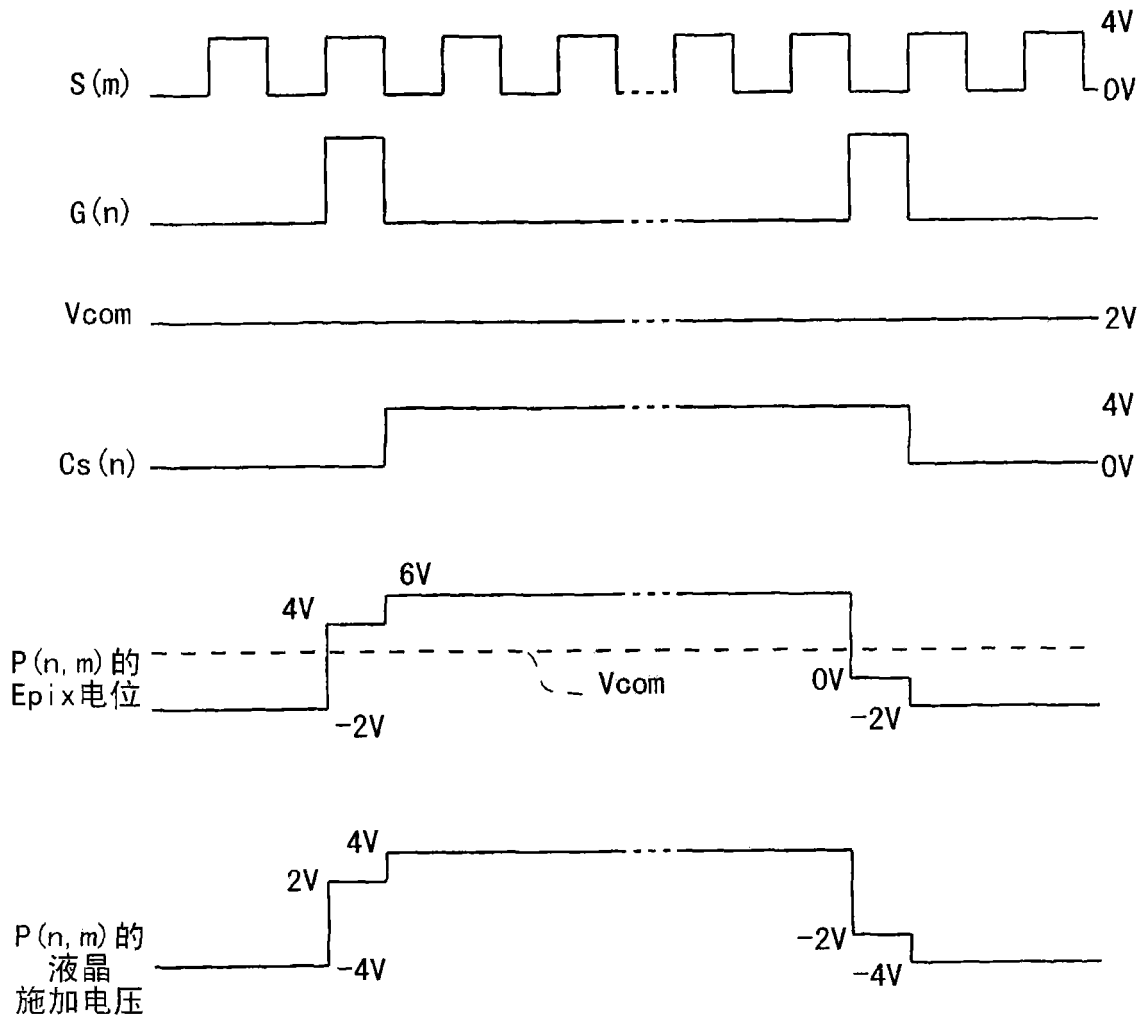


图 6

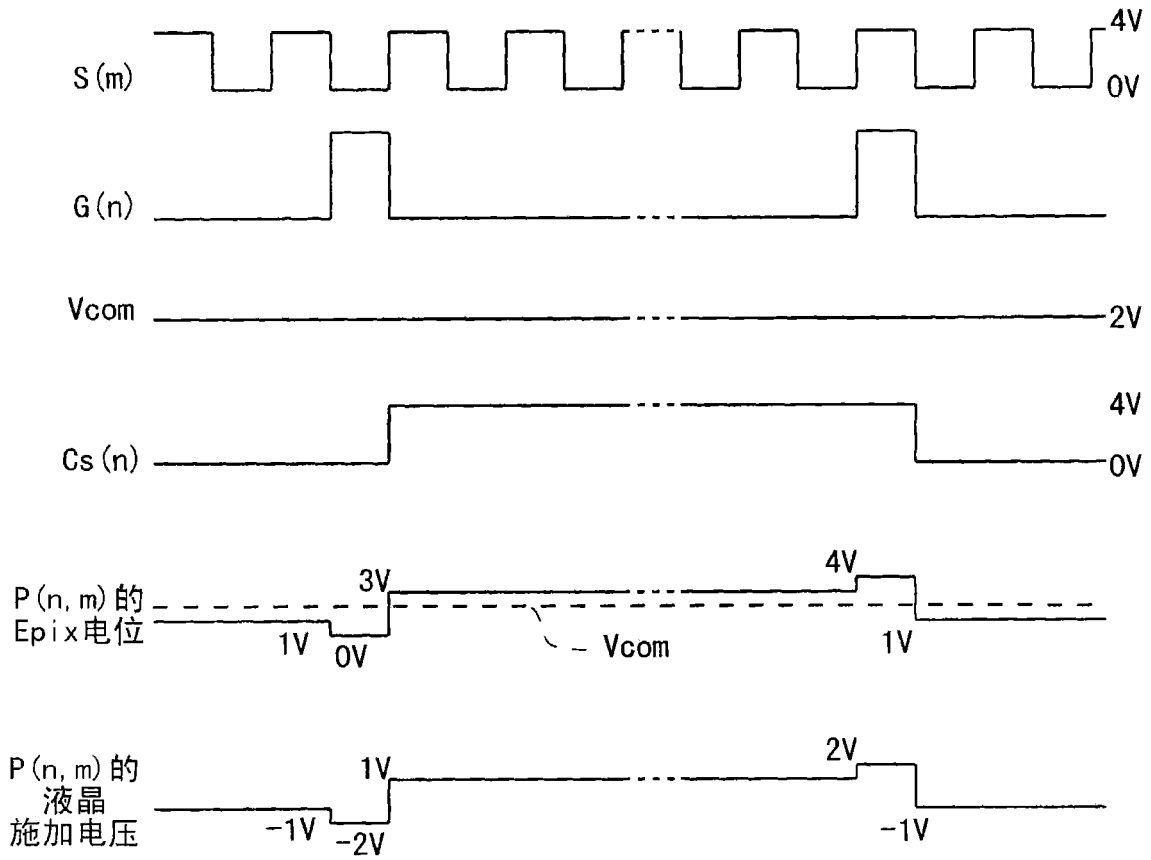


图 7

专利名称(译)	液晶显示装置及其驱动方法		
公开(公告)号	CN101601081A	公开(公告)日	2009-12-09
申请号	CN200780051113.2	申请日	2007-12-07
[标]申请(专利权)人(译)	夏普株式会社		
申请(专利权)人(译)	夏普株式会社		
当前申请(专利权)人(译)	夏普株式会社		
[标]发明人	永田尚志		
发明人	永田尚志		
IPC分类号	G09G3/36 G02F1/133 G09G3/20		
CPC分类号	G02F1/136213 G09G2330/021 G09G3/3655 G09G2300/0876		
代理人(译)	张鑫 胡烨		
优先权	2007068209 2007-03-16 JP		
其他公开文献	CN101601081B		
外部链接	Espacenet SIPO		

摘要(译)

本发明提供一种可以将驱动电压的范围抑制得较小、又使液晶施加电压的绝对值的最大值与最小值之差变大那样进行驱动的、驱动辅助电容线的液晶显示装置，本液晶显示装置中，将辅助电容线驱动信号(Cs(n))、视频信号(S(m))、以及公共电位(Vcom)的电压范围都抑制得较小，为0V~4V，又使公共电位(Vcom)每隔一个扫描期间反转驱动，并且使辅助电容线驱动信号(Cs(n))的电位在扫描信号(G(n))下降时与公共电位Vcom同向上升，并维持到下一帧为止。利用该结构，由于可以使液晶施加电压的绝对值的最大值为施加电压的有效值即5V左右，还可以使其最小值为施加电压的有效值即1.5V左右，因此可以增大两者之差。

