



(12) 发明专利

(10) 授权公告号 CN 101441375 B

(45) 授权公告日 2011.06.15

(21) 申请号 200810096267.X

(22) 申请日 2003.08.04

(62) 分案原申请数据

03826744.6 2003.08.04

(73) 专利权人 富士通株式会社

地址 日本神奈川

(72) 发明人 吉原敏明 牧野哲也 只木进二

白户博纪 清田芳则 笠原滋雄

别井圭一

(74) 专利代理机构 中国国际贸易促进委员会专

利商标事务所 11038

代理人 郭放

(51) Int. Cl.

G02F 1/1362(2006.01)

G02F 1/133(2006.01)

G09G 3/36(2006.01)

(56) 对比文件

JP 特开 2002-156620 A, 2002.05.31, 全文.

JP 特开平 8-101372 A, 1996.04.16, 全文.

JP 特开平 5-34659 A, 1993.02.12, 全文.

审查员 谢建军

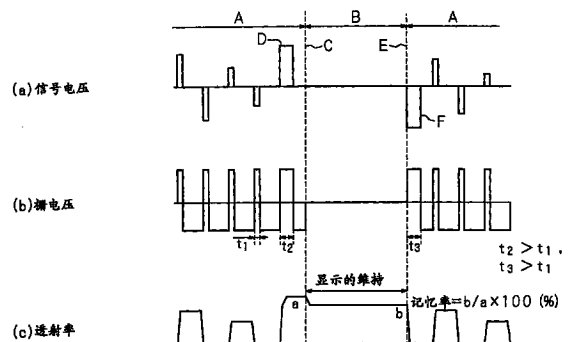
权利要求书 1 页 说明书 14 页 附图 18 页

(54) 发明名称

液晶显示装置

(57) 摘要

以既定周期对具有自发极化的强介电性液晶施加与所希望的图像数据对应的电压进行了显示图像的改写(期间A)后,除去对强介电性液晶施加的全部的电压(定时C),维持其除去前的显示图像(期间B)。使停止电压施加之前的栅的选择期间(对强介电性液晶的电压施加时间) $t_2$ 比通常显示中的栅的选择期间(对强介电性液晶的电压施加时间) $t_1$ 长。通过加长对强介电性液晶的电压施加时间,在栅选择期间中使液晶充分地响应,从而实现高的记忆性。



1. 一种液晶显示装置,其中,在利用 2 片基板形成了的空隙内封入了液晶物质,与各像素对应地设置了为了控制由上述液晶物质产生的光透射率而进行选择 / 非选择电压施加的控制的开关元件,该液晶显示装置具有经上述开关元件对上述液晶物质施加电压来进行图像显示的第 1 显示功能和停止经上述开关元件进行的对上述液晶物质的电压施加、保持停止电压施加之前的显示状态的第 2 显示功能,其特征在于:

为了执行上述第 2 显示功能,停止电压施加之前的上述开关元件的非选择期间比上述第 1 显示功能中的上述开关元件的非选择期间长。

2. 如权利要求 1 所述的液晶显示装置,其特征在于:

为了使上述第 2 显示功能返回到上述第 1 显示功能,在再次开始对上述液晶物质的电压施加之前,使全部像素的显示全部成为黑显示。

3. 如权利要求 2 所述的液晶显示装置,其特征在于:

在全部像素的显示全部成为黑显示时的上述开关元件的非选择期间比上述通常显示功能中的上述开关元件的非选择期间长。

4. 一种液晶显示装置,其中,在利用 2 片基板形成了的空隙内封入了液晶物质,与各像素对应地设置了为了控制由上述液晶物质产生的光透射率而进行选择 / 非选择电压施加的控制的开关元件,该液晶显示装置具有经上述开关元件对上述液晶物质施加电压来进行图像显示的第 1 显示功能和停止经上述开关元件进行的对上述液晶物质的电压施加、保持停止电压施加之前的显示状态的第 2 显示功能,其特征在于:

具有测定上述液晶物质的温度的测定单元,

根据上述测定单元的测定结果切换为了执行上述第 2 显示功能而停止电压施加之前的上述开关元件的非选择期间比上述第 1 显示功能中的上述开关元件的非选择期间长的第 1 驱动方式和为了执行上述第 2 显示功能而停止电压施加之前的上述开关元件的非选择期间与上述第 1 显示功能中的上述开关元件的非选择期间相等的第 2 驱动方式,进行图像显示。

## 液晶显示装置

[0001] 本申请是于 2006 年 1 月 5 日提交的、申请号为 03826744.6 的中国专利申请的分案申请。

### 技术领域

[0002] 本发明涉及液晶显示装置,特别是涉及具有使用了具有自发极化的液晶的记忆显示功能的有源驱动型的液晶显示装置。

### 背景技术

[0003] 伴随近年来的所谓的信息化社会的进展,越来越广泛地使用以个人计算机、PDA(个人数字助理)等为代表的电子装置。由于这样的电子装置的普及的缘故,产生了在办公室也好在室外也好都能使用的携带型电子装置的需要,要求这些电子装置的小型、轻量化。作为达到这样的目的用的装置的一种装置,广泛地使用了液晶显示装置。液晶显示装置不仅是为了实现小型、轻量化、而且是为了实现用电池驱动的携带型的电子装置的低功耗所不可缺少的技术。

[0004] 液晶显示装置大致被分类为反射型和透射型。反射型是用液晶面板的背面反射从液晶面板的前面入射了的光线并用该反射光辨认图像的结构,透射型是用来自设在液晶面板的背面的光源(背照光源)的透射光辨认图像的结构。由于对于反射型来说反射光量因环境条件的缘故而不是恒定的,在辨认性方面较差,故一般使用了采用滤色器的透射型彩色液晶显示装置作为进行多色或全色显示的个人计算机等的显示装置。

[0005] 关于彩色液晶显示装置,现在广泛地使用了采用 TFT(薄膜晶体管)等的开关元件的 TN(扭曲向列)型的显示装置。该 TFT 驱动的 TN 型液晶显示装置与 STN(超扭曲向列)型相比显示品质高,但由于液晶面板的光透射率在目前来说低了百分之几,故为了得到高的画面亮度,必须有高亮度的背照光源。因此,因背照光源导致的功耗变大了。此外,由于是采用了滤色器的彩色显示,故必须用 3 个子像素构成 1 个像素,难以实现高精细化,其显示色纯度也是不充分的。

[0006] 为了解决这样的问题,本发明者等开发了场序方式的液晶显示装置(例如参照吉原敏明等(T.Yoshihara, et. al.):ILCC 98 P1-074 1998 年发行、吉原敏明等(T.Yoshihara, et. al.):AM-LCD' 99 Digest of Technical Papers, 185 页 1999 年发行、吉原敏明等(T.Yoshihara, et. al.):SID' 00 Digest of Technical Papers, 1176 页 2000 年发行)。由于该场序方式的液晶显示装置与滤色器方式的液晶显示装置相比,不需要子像素,故可容易地实现精细度更高的显示,此外,由于不使用滤色器,可将光源的发光色按原样利用于显示,故在显示色纯度方面也良好。进而,由于光利用效率也高,故也具有可减少功耗这样的优点。但是,为了实现场序方式的液晶显示装置,液晶的高速响应性(小于等于 2ms)是必须的。

[0007] 因此,本发明者等为了谋求具有上述那样的优点的场序方式的液晶显示装置或滤色器方式的液晶显示装置的高速响应性,研究开发了与以前相比可预期 100 ~ 1000 倍的高

速响应性的具有自发极化的强介电性液晶等的液晶的利用 TFT 等的开关元件的驱动（例如，特开平 11-119189 号公报等）。对于强介电性液晶来说，利用电压施加，其液晶分子的长轴方向变化倾斜角度。用偏振轴正交的 2 片偏振片夹住夹持了强介电性液晶的液晶面板，利用因液晶分子的长轴方向的变化引起的复折射使透射光强度变化。

[0008] 场序方式的液晶显示装置，如上所述，与滤色器方式的液晶显示装置相比，光利用效率高，可减少功耗，但在电池驱动的携带装置中，要求功耗的进一步的减少。这样的功耗的减少的要求在滤色器方式的液晶显示装置中也是同样的。

[0009] 在此，说明使用了具有自发极化的强介电性液晶等的液晶显示装置中的显示功能、特别是记忆显示功能。在这样的液晶显示装置中，存在用既定周期对液晶施加电压进行显示图像的改写的通常显示功能和停止对液晶的电压施加并维持该停止前的显示图像的记忆显示功能。在记忆显示功能中，在除去了利用 TFT 等的开关元件对液晶施加的全部的电压后，由于大致维持除去该施加电压之前的显示状态，故不对液晶物质施加电压就可进行图像显示，可谋求大幅度的功耗的减少。于是，也可应用于携带装置，特别是对于静止画面多的携带装置的功耗的减少的效果很大。

[0010] 以下，叙述具有自发极化的强介电性液晶具有的记忆功能。在图 1 中示出一边改变施加的电压的值、一边进行了对液晶面板施加电压并在其后中止施加除去电压并测定电压施加时的透射率和电压除去 60 秒后的透射率的测定结果的一例。在图 1 中，将施加了的电压 (V) 取作横轴，将透射率 (%) 取作纵轴，示出了测定结果，○-○表示电压施加时的透射率，△-△表示电压除去 60 秒后的透射率。在除去了施加电压后，施加电压与透射率的对应关系也不变化，可知即使除去对液晶面板施加了的电压，也维持了与电压施加时的显示状态对应的透射率。此外，黑显示（透射率：大致 0%，施加电压：大致 0V）在电压施加时和电压未施加时不变化，维持了显示状态。

[0011] 此外，在图 2 中示出对于液晶面板测定了除去电压后的透射率的时间的变化时的测定结果。如图 2(a) 中所示，对液晶面板时间 5V、100 μs 的脉冲波形，测定了随时间而变化的透射率。在图 2(b) 中，将时间 (ms) 取作横轴，将透射率（任意单位）取作纵轴，示出了所测定的透射率。可知在施加了电压的瞬间，透射率急剧地上升，其后缓慢地衰减，但在除去电压 100ms 以后，未看到衰减，继续维持了一定的透射率。

[0012] 根据以上所述，强介电性液晶具有记忆功能，即使在除去了被施加的电压的情况下，可知其液晶分子也不会从电压施加除去前的稳定的位置转移到其它的稳定的位置，而是继续保持之前的状态。于是，在使用了具有这样的记忆功能的强介电性液晶的液晶显示装置中，只要供给一次与 1 个画面的显示信息对应的施加电压，则在直至供给与下一个画面的显示信息对应的施加电压之前的期间内，即使不继续施加电压，也能继续维持与已供给的施加电压对应的一定的显示。因而，即使不施加电压，也能维持画面显示，伴随该不需要施加电压的情况，可减少功耗。

## 发明内容

[0013] 本发明是鉴于这样的情况而进行的，其目的在于提供可谋求功耗的减少的液晶显示装置。

[0014] 本发明的另一目的在于提供可进行液晶的充分的响应、能实现高的记忆性的液晶

显示装置。

[0015] 本发明的又一目的在于提供在宽的温度范围内能实现高的记忆性的液晶显示装置。

[0016] 与本发明的第 1 方面有关的液晶显示装置是下述的液晶显示装置,其中,在利用至少 2 片基板形成了的空隙内封入了液晶物质,与各像素对应地设置了为了控制由上述液晶物质产生的光透射率而进行选择 / 非选择电压施加的控制的开关元件,该液晶显示装置具有经上述开关元件对上述液晶物质施加电压来进行图像显示的第 1 显示功能和停止经上述开关元件的对上述液晶物质的电压施加、保持停止电压施加之前的显示状态的第 2 显示功能,其特征在于:为了执行上述第 2 显示功能,停止电压施加之前的上述开关元件的选择期间比上述第 1 显示功能中的上述开关元件的选择期间长。

[0017] 在本发明的第 1 方面的液晶显示装置中,使因进行停止电压施加之前的记忆显示用的数据写入扫描导致的开关元件的选择期间(对液晶物质的电压施加时间)比通常显示中的开关元件的选择期间(对液晶物质的电压施加时间)长。在进行记忆显示时,通过加长开关元件的选择期间(在开关元件是 TFT 的情况下,是将栅定为导通的时间),加长对液晶物质的电压施加时间,在选择期间中液晶充分地响应,实现高的记忆性。特别是在低温环境下液晶的响应性恶化了的情况下,在通常显示时的开关元件的选择期间中不能发挥充分的记忆性,但通过加长选择期间,加长电压施加时间,即使在低温下也能发挥充分的记忆性。

[0018] 与本发明的第 4 方面有关的液晶显示装置是下述的液晶显示装置,其中,在利用至少 2 片基板形成了的空隙内封入了液晶物质,与各像素对应地设置了为了控制由上述液晶物质产生的光透射率而进行选择 / 非选择电压施加的控制的开关元件,该液晶显示装置具有经上述开关元件对上述液晶物质施加电压来进行图像显示的第 1 显示功能和停止经上述开关元件的对上述液晶物质的电压施加、保持停止电压施加之前的显示状态的第 2 显示功能,其特征在于:为了执行上述第 2 显示功能,停止电压施加之前的上述开关元件的非选择期间比上述第 1 显示功能中的上述开关元件的非选择期间长。

[0019] 在本发明的第 4 方面的液晶显示装置中,使因进行停止电压施加之前的记忆显示用的数据写入扫描导致的开关元件的非选择期间(在开关元件是 TFT 的情况下,是将栅定为关断的时间)比因通常显示中的数据写入扫描导致的开关元件的非选择期间(栅的关断时间)长。在进行记忆显示时,通过加长开关元件的非选择期间(栅的关断时间),加长对液晶物质的可响应电场的时间,在非选择期间中液晶充分地响应,实现高的记忆性。特别是在低温环境下液晶的响应性恶化了的情况下,在通常显示时的开关元件的非选择期间中不能发挥充分的记忆性,但通过加长非选择期间,加长电压施加时间,即使在低温下也能发挥充分的记忆性。

[0020] 与本发明的第 2 方面有关的液晶显示装置的特征在于:在本发明的第 1 方面中,为了使上述第 2 显示功能返回到上述第 1 显示功能,在再次开始对上述液晶物质的电压施加之前,使全部像素的显示全部成为黑显示。

[0021] 与本发明的第 5 方面有关的液晶显示装置的特征在于:在本发明的第 4 方面中,为了使上述第 2 显示功能返回到上述第 1 显示功能,在再次开始对上述液晶物质的电压施加之前,使全部像素的显示全部成为黑显示。

[0022] 在本发明的第 2 方面或第 5 方面的液晶显示装置中,在再次开始对液晶物质的电

压施加的情况下,首先在使全部像素的显示全部成为黑显示后,对液晶物质施加与显示数据对应的电压。于是,在再次开始电压施加后必定成为黑底的显示,可得到清晰的显示。在再次开始电压施加时不使全部像素的显示一度成为黑显示的情况下,产生不良情况。例如,在未施加电压的状态下维持了的显示是黑以外的显示、特别是白显示的情况下,在开始了电压施加时,成为白底的显示,不能得到所希望的显示。

[0023] 与本发明的第3方面有关的液晶显示装置的特征在于:在本发明的第2方面中,在全部像素的显示全部成为黑显示时的上述开关元件的选择期间比上述第1显示功能中的上述开关元件的选择期间长。

[0024] 与本发明的第6方面有关的液晶显示装置的特征在于:在本发明的第5方面中,在全部像素的显示全部成为黑显示时的上述开关元件的非选择期间比上述通常显示功能中的上述开关元件的非选择期间长。

[0025] 在本发明的第3方面或第6方面的液晶显示装置中,在电压施加再次开始时在使全部像素的显示全部成为黑显示时,使因黑写入扫描导致的开关元件的选择期间(对液晶物质的电压施加时间)或因黑写入扫描导致的开关元件的非选择期间(栅的关断时间)比通常显示时的开关元件的选择期间(对液晶物质的电压施加时间)或通常显示时的开关元件的非选择期间(栅的关断时间)长。于是,全部像素可靠地成为黑显示。

[0026] 与本发明的第7方面有关的液晶显示装置是下述的液晶显示装置,其中,在利用至少2片基板形成了的空隙内封入了液晶物质,与各像素对应地设置了为了控制由上述液晶物质产生的光透射率而进行选择/非选择电压施加的控制的开关元件,该液晶显示装置具有经上述开关元件对上述液晶物质施加电压来进行图像显示的第1显示功能和停止经上述开关元件的对上述液晶物质的电压施加、保持停止电压施加之前的显示状态的第2显示功能,其特征在于:切换为了执行上述第2显示功能停止电压施加之前的上述开关元件的选择期间比上述第1显示功能中的上述开关元件的选择期间长的第1驱动方式和为了执行上述第2显示功能停止电压施加之前的上述开关元件的选择期间与上述第1显示功能中的上述开关元件的选择期间相等的第2驱动方式来进行图像显示。

[0027] 在本发明的第7方面的液晶显示装置中,切换因进行停止电压施加之前的记忆显示用的数据写入扫描导致的开关元件的选择期间(对液晶物质的电压施加时间)比通常显示中的开关元件的选择期间(对液晶物质的电压施加时间)长的第1驱动方式和因进行停止电压施加之前的记忆显示用的数据写入扫描导致的开关元件的选择期间(对液晶物质的电压施加时间)与通常显示中的开关元件的选择期间(对液晶物质的电压施加时间)相等的第2驱动方式。

[0028] 与本发明的第8方面有关的液晶显示装置是下述的液晶显示装置,其中,在利用至少2片基板形成了的空隙内封入了液晶物质,与各像素对应地设置了为了控制由上述液晶物质产生的光透射率而进行选择/非选择电压施加的控制的开关元件,该液晶显示装置具有经上述开关元件对上述液晶物质施加电压来进行图像显示的第1显示功能和停止经上述开关元件的对上述液晶物质的电压施加、保持停止电压施加之前的显示状态的第2显示功能,其特征在于:切换为了执行上述第2显示功能停止电压施加之前的上述开关元件的非选择期间比上述第1显示功能中的上述开关元件的非选择期间长的第1驱动方式和为了执行上述第2显示功能停止电压施加之前的上述开关元件的非选择期间与上述第1显示

功能中的上述开关元件的非选择期间相等的第 2 驱动方式来进行图像显示。

[0029] 在本发明的第 8 方面的液晶显示装置中,切换因进行停止电压施加之前的记忆显示用的数据写入扫描导致的开关元件的非选择期间(栅的关断时间)比通常显示中的开关元件的非选择期间(栅的关断时间)长的第 1 驱动方式和因进行停止电压施加之前的记忆显示用的数据写入扫描导致的开关元件的非选择期间(栅的关断时间)与通常显示中的开关元件的非选择期间(栅的关断时间)相等的第 2 驱动方式。

[0030] 而且,在本发明的第 7 方面或第 8 方面的液晶显示装置中,在与通常显示时为同等的开关元件的选择期间或非选择期间中不能发挥高的记忆性的情况下,使其切换到第 1 驱动方式,在与通常显示时为同等的开关元件的选择期间或非选择期间中也能发挥高的记忆性的情况下,切换到第 2 驱动方式,以实现功耗的减少。

[0031] 与本发明的第 9 方面有关的液晶显示装置的特征在于:在本发明的第 7 或第 8 方面中,具备测定上述液晶物质的温度的测定单元和根据该测定单元的测定结果控制上述第 1 驱动方式和第 2 驱动方式的切换的单元。

[0032] 在本发明的第 9 方面的液晶显示装置中,根据液晶物质的温度控制第 1 驱动方式和第 2 驱动方式的切换。于是,在低温环境下,切换到第 1 驱动方式,可靠地实现高的记忆性。此外,在没有必要切换到第 1 驱动方式的高温环境下,执行第 2 驱动方式以谋求功耗的减少。

[0033] 本发明可应用于随时间地切换多色的光的场序方式的液晶显示装置,也可应用于使用滤色器的滤色器方式的液晶显示装置。在前者的场序方式的液晶显示装置中,可进行具有高精细、高色纯度、高速响应性的彩色显示,在后者的滤色器方式的液晶显示装置中,可容易地进行彩色显示。

[0034] 此外,本发明可应用于透射型的液晶显示装置、反射型的液晶显示装置或半透射型的液晶显示装置的任一种。记忆显示在透射型的情况下可谋求功耗的减少,但通过作成半透射型或反射型,可实现功耗的进一步的减少。

[0035] 在本发明的液晶显示装置中,最好使用单稳定或双稳定的强介电性液晶、特别是双稳定的强介电性液晶作为液晶物质。通过使用这样的液晶,可进行稳定的记忆显示。

[0036] 在本发明的液晶显示装置中,最好具有按所希望的定时停止对液晶物质的电压施加用的机构。通过具有这样的机构,即使在利用行扫描进行显示的液晶显示装置中,也能进行稳定的记忆显示。特别是在使用开关元件并使用强介电性液晶的液晶显示装置的情况下,液晶具有半 V 字状的电光响应特性(在施加了一方的极性的电压的情况下显示出高的透射率、在施加了另一方的极性的电压的情况下显示出可看作黑显示的程度的低的透射率的特性)。因此,在各子帧(场序方式的情况)或各帧(滤色器方式的情况)中,进行大于等于 2 次的一方的极性的电压和另一方的极性的电压的数据写入扫描。在场序方式的情况下,最好在全部像素中使各写入扫描中的电压的极性是同一的。在滤色器方式的情况下,不一定需要用同一极性的电压对全部的像素进行写入扫描,但在进行记忆显示时,最好用同一极性的电压进行写入扫描。而且,通过在由可实现高的透射率的极性的电压进行的写入扫描结束、由下一个另一方的极性的电压进行的写入扫描开始前的所希望的定时停止对液晶物质的电压施加,实现稳定的记忆显示。

[0037] 在本发明的液晶显示装置中,最好根据显示状态使显示用的光源的强度变动。即,

在记忆显示时,与通常显示时相比,降低背照光源等的光源的输出强度。在使用具有半 V 字状的电光响应特性的液晶物质的情况下,在记忆显示时,与通常显示时相比,可得到约 2 倍的透射率。于是,在记忆显示时,即使降低光源的输出强度,也可实现与通常显示同等的亮度,可谋求功耗的减少。这样,根据显示形态来改变光源的输出强度,可进行显示亮度的精细的调整,可抑制光源的无用的功耗。

[0038] 在本发明的液晶显示装置中,在停止对液晶物质的电压施加之前,预先对液晶物质施加与在电压停止后打算显示的图像对应的电压。因而,能可靠地写入显示数据与通常显示不同的记忆显示用的数据,可实现所希望的记忆显示。

### 附图说明

- [0039] 图 1 是示出电压施加时和电压未施加时的透射率的一例的曲线图,  
[0040] 图 2 是示出脉冲电压施加例和伴随于此的透射率随时间变化的曲线图,  
[0041] 图 3 是说明评价用的液晶面板的模拟 TFT 驱动用的图,  
[0042] 图 4 是示出记忆率与温度的关系的曲线图,  
[0043] 图 5 是示出记忆率与栅选择期间的关系的曲线图,  
[0044] 图 6 是示出记忆率与栅非选择期间的关系的曲线图,  
[0045] 图 7 是第 1、第 3 实施形态的液晶显示装置的液晶面板和背照光源的示意性的剖面图,  
[0046] 图 8 是示出第 1、第 3 实施形态的液晶显示装置的整体结构例的示意图,  
[0047] 图 9 是示出强介电性液晶的电光响应特性的曲线图,  
[0048] 图 10 是示出第 1、第 3 实施形态的液晶显示装置的驱动序列的图,  
[0049] 图 11 是示出第 1、第 2 实施形态的液晶显示装置的驱动序列的图,  
[0050] 图 12 是说明黑底的透射率变化用的图,  
[0051] 图 13 是说明白底的透射率变化用的图,  
[0052] 图 14 是第 2、第 4 实施形态的液晶显示装置的液晶面板和背照光源的示意性的剖面图,  
[0053] 图 15 是示出第 2、第 4 实施形态的液晶显示装置的整体结构例的示意图,  
[0054] 图 16 是示出第 2、第 4 实施形态的液晶显示装置的驱动序列的图,  
[0055] 图 17 是示出第 3、第 4 实施形态的液晶显示装置的驱动序列的图,  
[0056] 图 18 是示出第 5、第 6 实施形态的液晶显示装置的整体结构例的示意图,  
[0057] 图 19 是示出在第 5、第 6 实施形态的液晶显示装置中被切换的驱动序列的图。

### 具体实施方式

[0058] 参照示出本发明的实施形态的附图,具体地说明本发明。再有,本发明不限于以下的实施形态。

[0059] 首先,说明作为本发明的特征的记忆显示时之前的栅导通时间(开关元件的选择期间)或栅关断时间(开关元件的非选择期间)的长度的最佳值。

[0060] 在清洗了具有直径 15mm 的透明电极的 2 片玻璃基板后,通过涂敷聚酰亚胺并在 200℃ 下烧结 1 小时,将约 200 埃的聚酰亚胺膜形成在各透明电极上。用人造棉制的布摩

擦该聚酰亚胺膜的表面,以互相的摩擦方向为平行的方式使 2 片玻璃基板重合,制作了用平均粒径  $1.6\ \mu\text{m}$  的氧化硅制的衬垫保持间隙的空面板。在该空面板中封入以萘类液晶为主要成分的强介电性液晶物质(例如在 A. Mochizuki, et. al. :Ferroelectrics, 133, 353(1991) 中被公开了的物质),制作了评价用的液晶面板。封入了的强介电性液晶物质的自发极化的大小是  $6\text{nC}/\text{cm}^2$ 。

[0061] 然后,利用图 3 中示出的那样的评价装置评价了已制作的液晶面板的记忆率。具体地说,利用 FET 的开关从外部对已制作的液晶面板(由 1 个液晶单元构成)实施了施加电压的模拟的 TFT 驱动,通过用光电子倍增管检测来自背照光源的光的经由液晶面板的透射光,评价了液晶面板的记忆率。记忆率的定义为电压施加时的透射率(栅导通期间的透射率)与从电压除去算起 60 秒后的透射率之比。

[0062] 在图 4 中示出将栅选择期间(栅导通)定为  $5\ \mu\text{s}/\text{行}$ 、将栅非选择期间(栅关断)定为  $2.8\text{ms}$ 、将施加电压定为  $+5\text{V}$  时的记忆率与温度的关系。将栅选择期间定为  $5\ \mu\text{s}/\text{行}$  的原因是,为了在强介电性液晶的 TFT 驱动中实现稳定的中间灰度显示,小于等于  $5\sim 10\ \mu\text{s}/\text{行}$  的短的栅选择期间是适合的,通过将栅选择期间设定为小于等于  $5\sim 10\ \mu\text{s}/\text{行}$  的短时间,可实现快速的画面改写和稳定的中间灰度显示。即,这是因为,使用了 TFT 驱动的强介电性液晶的液晶显示装置的通常显示中的栅选择期间是小于等于  $5\sim 10\ \mu\text{s}/\text{行}$ 。

[0063] 此外,将栅非选择期间(栅关断)定为  $2.8\text{ms}$  的原因是,场序方式中的 R、G、B 各色的子帧的时间小于等于  $1/180\text{s}$ ,在用  $1/180\text{s}$  的时间进行 2 次数据写入扫描的情况下,各写入扫描中的各行的栅关断期间为  $1/360\text{s}$ 、即  $2.8\text{ms}$ 。即,这是因为,使用了场序方式中的 TFT 驱动的强介电性液晶的液晶显示装置的通常显示中的栅非选择期间小于等于  $2.8\text{ms}$ 。再有,在滤色器方式中,通常显示中的栅非选择期间小于等于  $8.3\text{ms}$ 。

[0064] 根据图 4 的结果可知,在  $20^\circ\text{C}\sim 40^\circ\text{C}$  的温度范围内显示出了  $50\%\sim 80\%$  的高记忆率,但如果小于等于  $15^\circ\text{C}$ ,则记忆率急剧地下降,不能进行记忆显示。

[0065] 其次,在各种温度环境下一边使栅选择期间(栅导通)变化,一边测定了记忆率的变化。在图 5 中示出该测定结果。根据图 5 的结果可知,通过加长栅选择期间,可实现高的记忆率,即使在  $-20^\circ\text{C}$  的低温下,也能实现高的记忆率。这是由于,通过加长栅选择期间,栅选择期间中的液晶的响应性提高了,可补偿伴随低温化的液晶的响应性恶化。

[0066] 根据以上所述可知,通过使栅选择期间比通常显示时的  $5\sim 10\ \mu\text{s}/\text{行长}$ ,在宽的温度范围内可实现高的记忆率,可进行稳定的记忆显示。在进行记忆显示时,可与温度无关地使栅选择期间始终比通常显示时的  $5\sim 10\ \mu\text{s}/\text{行长}$ ,但根据图 4 和图 5 可知,以  $20^\circ\text{C}$  为界线来设定是否加长栅选择期间,只在小于等于  $20^\circ\text{C}$  时使栅选择期间比通常显示时的  $5\sim 10\ \mu\text{s}/\text{行长}$  即可。

[0067] 此外,在各种温度环境下一边使栅非选择期间(栅关断)变化,一边测定了记忆率的变化。在图 6 中示出该测定结果。根据图 6 的结果可知,通过加长栅非选择期间,可实现高的记忆率,即使在  $-20^\circ\text{C}$  的低温下,也能实现高的记忆率。这是由于,通过加长栅非选择期间,栅非选择期间中的液晶的响应性提高了,可补偿伴随低温化的液晶的响应性恶化。

[0068] 根据以上所述可知,通过使栅非选择期间比通常显示时的  $2.8\text{ms}$  长,在宽的温度范围内可实现高的记忆率,可进行稳定的记忆显示。在进行记忆显示时,可与温度无关地使栅非选择期间始终比通常显示时的  $2.8\text{ms}$  长,但根据图 4 和图 6 可知,以  $20^\circ\text{C}$  为界线来设定

是否加长栅非选择期间,只在小于等于 20°C 时使栅非选择期间比通常显示时的 2.8ms 长即可。

[0069] 首先,作为第 1、第 2 实施形态,说明在进行记忆显示时通过使栅选择期间(对液晶的电压施加期间)比通常显示时长能可靠地实现高的记忆率的例子。

[0070] (第 1 实施形态)

[0071] 图 7 是第 1 实施形态的液晶显示装置的液晶面板 1 和背照光源 30 的示意性的剖面图,图 8 是示出该液晶显示装置的整体结构例的示意图。第 1 实施形态是用滤色器方式进行彩色显示的液晶显示装置。

[0072] 如图 7 和图 8 中所示,从上层(表面)一侧到下层(背面)一侧,按下述顺序层叠偏振膜 2、具有共同电极 3 和以矩阵状排列了的滤色器 4 的玻璃基板 5、具有以矩阵状排列了的像素电极 6 的玻璃基板 7 以及偏振膜 8 构成了液晶面板 1。

[0073] 在这些共同电极 3 与像素电极 6 之间连接了具有数据驱动器、扫描驱动器(未图示)等的驱动部 20。数据驱动器经信号线 22 与 TFT21 连接,扫描驱动器经扫描线 23 与 TFT21 连接。利用扫描驱动器对 TFT21 进行导通/关断控制。此外,利用 TFT21 对各像素电极 6 进行导通/关断控制。因此,利用经信号线 22 和 TFT21 供给的来自数据驱动器的信号来控制各像素的透射光强度。

[0074] 在玻璃基板 7 上的像素电极 6 的上面配置了取向膜 9,在共同电极 3 的下面配置了取向膜 10,在这些取向膜 9、10 间充填作为强介电性液晶的液晶物质,形成了液晶层 11。再有,12 是保持液晶层 11 的层厚用的衬垫。

[0075] 背照光源 30 位于液晶面板 1 的下层(背面)一侧,具备在面向构成发光区域的导光和光发散板 31 的端面的状态下射出白色光的 LED 阵列 32。该 LED 阵列 32 的亮度的调整范围宽,亮度的调整容易。导光和光发散板 31 通过在将从该 LED 阵列 32 的各 LED 发出的白色光引导到自身的全部表面上的同时发散到上面,起到发光区域的功能。再有,利用背照光源控制电路 33 调整该背照光源 30(LED 阵列 32)的点亮/非点亮和亮度。

[0076] 在此,说明第 1 实施形态中的液晶显示装置的具体例。在清洗了具有像素电极 6(640×3(RGB)×480,对角 3.2 英寸)的 TFT 基板和具有共同电极 3 和 RGB 的滤色器 4 的共同电极基板后,通过涂敷聚酰亚胺并在 200°C 下烧结 1 小时,形成了约 200 埃的聚酰亚胺膜作为取向膜 9、10。

[0077] 再者,用人造棉制的布摩擦该取向膜 9、10,在两者间用平均粒径 1.6 μm 的氧化硅制的衬垫保持了间隙的状态下重合,制作了空面板。在该空面板中封入了以在 TFT 驱动时显示出图 9 中示出的那样的半 V 字状的电光响应特性的萘类液晶为主要成分的强介电性液晶物质(例如在 A. Mochizuki, et. al. :Ferroelectrics, 133, 353(1991) 中被公开了的物质),作成了液晶层 11。封入了的强介电性液晶物质的自发极化的大小是 6nC/cm<sup>2</sup>。

[0078] 用十字尼科耳状态的 2 片偏振膜 2、8 夹住制作了的面板,使得在液晶层 11 的强介电性液晶分子的长轴方向向一方倾斜了的情况下成为暗状态,作成了液晶面板 1。使该液晶面板 1 与背照光源 30 重合,用滤色器方式可进行彩色显示。

[0079] 其次,说明第 1 实施形态的具体工作例。图 10 和图 11 是示出该工作例中的驱动序列的一例的时序图。图 10(a) 是液晶面板 1 的各行的扫描定时,图 10(b) 是背照光源 30 的点亮定时。如图 10(a) 中所示,对液晶面板 1 在各帧中进行 2 次图像数据的写入扫描。

在第 1 次的写入扫描中,进行用可实现明亮的显示的极性的数据写入扫描,在第 2 次的写入扫描中,施加与第 1 次的写入扫描极性相反而大小实质上相等的电压。由此,与第 1 次的写入扫描相比,可实现暗的显示,实质上看作“黑显示”。

[0080] 此外,图 11(a) 示出了为了得到所希望的显示对强介电性液晶施加的信号电压的大小,图 11(b) 示出了 TFT21 的栅电压,图 11(c) 示出了透射率。在图 11 中,示出了某个选择了的行中的驱动序列。可进行用既定周期对强介电性液晶施加电压进行显示图像的改写的通常显示功能(期间 A)和停止对强介电性液晶的电压施加并维持该停止前的显示图像的记忆显示功能(期间 B)。

[0081] 在进行了以栅导通电压的定时针对每一行对强介电性液晶施加与所希望的图像对应的电压后,在最终行的电压施加结束并选择最初的行之前,使对液晶面板 1 施加了的全部的电压关断(定时 C)。但是,在使全部的电压成为关断之前的写入扫描中,施加与在不施加电压时打算进行维持显示的所希望的图像数据对应的电压(信号电压 D)。

[0082] 在不施加电压的期间(期间 B)中,根据强介电性液晶的记忆功能保持透射率,根据之前被施加了的电压(信号电压 D)维持显示图像。其后,为了显示不同的图像,再次开始对强介电性液晶的电压施加(定时 E)。再有,此时,在使液晶面板 1 的显示全部成为黑显示后,施加与所希望的显示数据对应的电压。即,在再次开始对强介电性液晶的电压施加时,首先施加最初与黑显示对应的电压(信号电压 F)。

[0083] 在第 1 实施形态中,将通常显示中的数据写入扫描中的栅选择期间( $t_1$ )定为  $5\mu\text{s}/\text{行}$ ,进行记忆显示之前的数据中的数据写入扫描中的栅选择期间( $t_2$ ),根据上述的特性结果(参照图 5)以到  $-10^\circ\text{C}$  为止实现良好的记忆显示为目的,定为  $100\mu\text{s}/\text{行}$ 。此时,使信号电压的施加时间也根据栅选择期间而变化。

[0084] 按照图 11 中示出的驱动序列,在每行中经 TFT21 的开关施加电压,在最终行的电压施加结束后的所希望的定时,使对液晶面板 1 施加了的全部的电压关断。然后,一边改变对液晶面板 1 的施加电压值,一边测定了电压施加时的透射率和除去电压 60 秒后的透射率。该测定结果呈现了与图 1、图 2 同样的特性。于是,可知利用图 11 的驱动序列,通过除去对液晶面板 1 施加了的全部的电压,可维持与电压施加时的显示状态对应的透射率。其结果,即使不进行电压施加,也能进行图像显示,即,可知能可靠地进行记忆显示功能。

[0085] 此外,在再次开始对液晶面板 1 的电压施加时,在使液晶面板 1 的显示成为全黑显示后,对液晶面板 1 施加与显示数据对应的电压。由此,可再次进行包含动画显示的高品质的彩色显示。在使液晶面板 1 的显示成为全黑显示时,也将栅选择期间( $t_3$ )定为  $100\mu\text{s}/\text{行}$ ,使对液晶的电压施加时间比通常显示时长,能实现可靠的黑显示。

[0086] 图 12 是说明黑底的透射率变化用的图,液晶分子 40 最初如图 12(a) 所示位于沿偏振轴的位置(用实线示出的黑显示的位置)上,根据电压施加,在其位置与偏离了偏振轴的位置(用虚线示出的白显示的位置)之间改变方向。在图 12(b) 中示出此时的透射率变化的一例。另一方面,图 13 是说明白底的透射率变化用的图,液晶分子 40 最初如图 13(a) 所示位于偏离了偏振轴的位置(用实线示出的白显示的位置)上,根据电压施加,在其位置与沿偏振轴的位置(用虚线示出的黑显示的位置)之间改变方向。在图 13(b) 中示出此时的透射率变化的一例。

[0087] 在再次开始电压施加时,在使液晶面板 1 的显示成为全黑显示后,在施加与所希

望的显示数据对应的电压的情况下,如图 12 中所示,必定成为黑底的显示,可得到清晰的显示。与此不同,在再次开始电压施加时不使全部像素的显示一度成为全黑显示的情况下,产生不良情况。例如,在未施加电压的状态下维持了的显示是黑以外的显示、特别是白显示的情况下,在开始了电压施加时,如图 13 中所示,成为白底的显示,不能得到所希望的显示。

[0088] 其次,考察背照光源 30 的亮度的调整。在通常的电压施加时(图 11 的期间 A),交替地对液晶施加正负的电压。在具有半 V 字状的电光响应特性的强介电性液晶的情况下,由于只在一方的极性的电压施加时光透过,故在用正电压和负电压施加的比率为 1 : 1 时,平均的亮度为光透过时的约一半。另一方面,在电压未施加时的亮度始终为恒定。于是,有时未施加电压时比电压施加时明亮。

[0089] 为了解决这样的问题,在第 1 实施形态中,与施加电压的除去同步地将电压未施加时的背照光源 30 的亮度降低为通常显示时的约 70%,来谋求亮度的调整。即使这样做,画面亮度也不会下降。该背照光源 30 的亮度降低涉及到功耗的减少,其意义很大。再有,电压未施加时的背照光源 30 的亮度可以是任意的,在打算进一步减少不施加电压时的功耗的情况下,当然也可将背照光源 30 的亮度减少到小于等于约 70%。在再次开始电压施加后,使背照光源 30 的亮度返回到原来的亮度。

[0090] 通过以上那样做,在电压施加时和电压未施加时可实现同样的图像显示。电压施加时的具体的功耗为 2.5W。此外,电压未施加时的具体的功耗为 1.3W,是低的功耗。

[0091] (第 2 实施形态)

[0092] 图 14 是第 2 实施形态的液晶显示装置的液晶面板 1 和背照光源 30 的示意性的剖面图,图 15 是示出该液晶显示装置的整体结构例的示意图。第 2 实施形态是用场序方式进行彩色显示的液晶显示装置。在图 14、图 15 中,对与图 7、8 为同一或同样的部分附以同一编号。

[0093] 在该液晶面板 1 中不存在第 1 实施形态(图 7、8)中看到的那样的滤色器。此外,背照光源 30 位于液晶面板 1 的下层(背面)一侧,以面对构成发光区域的导光和光发散板 31 的端面的状态设置了 LED 阵列 42。该 LED 阵列 42 在与导光和光发散板 31 相对的面上具有将发出 3 原色、即红、绿、蓝的各自的 LED 元件作成了 1 个芯片的 10 个灯的 LED。而且,在红、绿、蓝的各子帧中分别使红、绿、蓝的 LED 元件点亮。导光和光发散板 31 通过在将来自该 LED 阵列 42 的各 LED 的光引导到自身的全部表面上的同时发散到上面,起到发光区域的功能。

[0094] 使该液晶面板 1 与能进行红、绿、蓝的时间分割发光的背照光源 30 重合。利用背照光源控制电路 35 与基于对液晶面板 1 的显示数据的数据写入扫描同步地控制该背照光源 30 的发光颜色、点亮定时和亮度。

[0095] 说明第 2 实施形态中的液晶显示装置的具体例。在清洗了具有像素电极 6(640×480,对角 3.2 英寸)的 TFT 基板和具有共同电极 3 的共同电极基板后,通过涂敷聚酰亚胺并在 200℃下烧结 1 小时,形成约 200 埃的聚酰亚胺膜来作为取向膜 9、10。再者,用人造棉制的布摩擦该取向膜 9、10,在两者间用平均粒径 1.6 μm 的氧化硅制的衬垫保持了间隙的状态下重合,制作了空面板。在该空面板中封入了以在 TFT 驱动时显示出图 9 中示出的那样的半 V 字状的电光响应特性的萘类液晶为主要成分的强介电性液晶物质(例如在

A. Mochizuki, et. al. :Ferroelectrics,133,353(1991) 中被公开了的物质),作成了液晶层 11。封入了的强介电性液晶物质的自发极化的大小是  $6\text{nC}/\text{cm}^2$ 。

[0096] 用十字尼科耳状态的 2 片偏振膜 2、8 夹住制作了的面板,使得液晶层 11 的强介电性液晶分子的长轴方向向一方倾斜时成为暗状态,作成了液晶面板 1。使该液晶面板 1 与背照光源 30 重合,可用场序方式进行彩色显示。

[0097] 其次,说明第 2 实施形态的具体的工作例。图 16 和图 10 是示出该工作例中的驱动序列的一例的时序图。

[0098] 图 16(a) 示出液晶面板 1 的各行的扫描定时,图 16(b) 示出背照光源 30 的红、绿、蓝的各自的点亮定时。将 1 帧分割为 3 个子帧,例如,如图 16(b) 中所示,在第 1 子帧中发出红色光,在第 2 子帧中发出绿色光,在第 3 子帧中发出蓝色光。另一方面,如图 16(a) 中所示,对液晶面板 1 在红、绿、蓝的各自的子帧中进行 2 次图像数据的写入扫描。在第 1 次的写入扫描中,进行用可实现明亮的显示的极性的数据写入扫描,在第 2 次的写入扫描中,施加与第 1 次的写入扫描极性相反而大小实质上相等的电压。由此,与第 1 次的写入扫描相比,可实现暗的显示,实质上看作“黑显示”。

[0099] 再有,图 10 中示出的驱动序列与第 1 实施形态是同样的,故省略其详细的说明。

[0100] 与第 1 实施形态同样,在每行中经 TFT21 的开关施加电压,在最终行的电压施加结束后的所希望的定时,使对液晶面板 1 施加了的全部的电压关断。但是,使全部的电压关断之前的数据写入扫描定为在电压未施加时打算显示的所希望的单色显示数据的写入扫描。

[0101] 与第 1 实施形态同样,将通常显示中的数据写入扫描中的栅选择期间 ( $t_1$ ) 定为  $5\mu\text{s}/\text{行}$ ,进行记忆显示之前的数据写入扫描中的栅选择期间 ( $t_2$ ) 定为  $100\mu\text{s}/\text{行}$ 。此外,在再次开始对液晶面板 1 的电压施加时,在使液晶面板 1 的显示成为全黑显示后,对液晶面板 1 施加与显示数据对应的电压。在使液晶面板 1 的显示成为全黑显示时,也将栅选择期间 ( $t_3$ ) 定为  $100\mu\text{s}/\text{行}$ ,使对液晶的电压施加时间比通常显示时长。此外,在进行了记忆显示的期间内,与通常显示时相比,减少背照光源 30 的亮度。

[0102] 通过这样做,在电压施加时可得到包含动画显示的高品质的显示,在电压除去时,通过将背照光源 30 切换为白色光,进而将亮度调整为所希望的值,可用低的功耗得到单色显示,在电压施加再次开始后可再次得到包含动画显示的高品质的显示。施加电压的动画彩色显示时的具体的功耗是  $1.5\text{W}$ 。在不施加电压的单色显示时的具体的功耗是  $0.53\text{W}$ ,是低的功耗。

[0103] 其次,说明在进行记忆显示时通过使栅非选择期间(栅关断期间)比通常显示时长能可靠地得到高的记忆率的例子作为第 3、第 4 实施形态。

[0104] (第 3 实施形态)

[0105] 第 3 实施形态是用滤色器方式进行彩色显示的液晶显示装置,由于其结构和制作工序与上述的第 1 实施形态(图 7、8)是同样的,故省略其说明。

[0106] 其次,说明第 3 实施形态的具体的工作例。图 10 和图 17 是示出该工作例中的驱动序列的一例的时序图。再有,关于图 10 中的驱动序列,与第 1 实施形态是同样的。

[0107] 图 17(a) 示出了为了得到所希望的显示对强介电性液晶施加的信号电压的大小,图 17(b) 示出了 TFT21 的栅电压,图 17(c) 示出了透射率。在图 17 中,示出了某个选择了的行中的驱动序列。在可进行以既定周期对强介电性液晶施加电压进行显示图像的改写的

通常显示功能（期间 A）和去除对强介电性液晶的电压施加并维持该去除前的显示图像的记忆显示功能（期间 B）这一点上与图 11 中示出的驱动序列是同样的。

[0108] 在第 3 实施形态中，将通常显示中的数据写入扫描中的栅选择期间 ( $t_1$ ) 定为  $5\mu\text{s}/\text{行}$ ，将栅非选择（关断）期间 ( $T_1$ ) 定为  $8.3\text{ms}$ ，进行记忆显示之前的数据写入扫描中的栅非选择（关断）期间 ( $T_2$ )，根据上述的特性结果（参照图 6）以到  $-10^\circ\text{C}$  为止实现良好的记忆显示为目的，定为大于等于  $1000\text{ms}$ ，即，在最终行的电压施加了的  $1000\text{ms}$  后，使对液晶面板 1 施加了的电压关断。

[0109] 按照图 17 中示出的驱动序列，在每行中经 TFT21 的开关施加电压，在最终行的电压施加结束后的所希望的定时，使对液晶面板 1 施加了的全部的电压关断。然后，一边改变对液晶面板 1 的施加电压值，一边测定了电压施加时的透射率和除去电压 60 秒后的透射率。该测定结果呈现了与图 1、图 2 同样的特性。于是，可知利用图 17 的驱动序列，通过除去对液晶面板 1 施加了的全部的电压，可维持与电压施加时的显示状态对应的透射率。其结果，即使不进行电压施加，也能进行图像显示，即，可知能可靠地进行记忆显示功能。

[0110] 此外，在再次开始对液晶面板 1 的电压施加时，在使液晶面板 1 的显示成为全黑显示后，对液晶面板 1 施加与显示数据对应的电压。由此，可再次进行包含动画显示的高品质的彩色显示。在使液晶面板 1 的显示成为全黑显示时，也将栅非选择（关断）期间 ( $T_3$ ) 定为  $1000\text{ms}$ ，比通常显示时的栅非选择（关断）期间 ( $T_1$ ) 长，能够实现可靠的黑显示。再有，这样做的原因与在第 1 实施形态中已叙述的相同。

[0111] 在关于背照光源 30 的亮度的调整进行了考察的情况下，在第 3 实施形态中，也与第 1 实施形态同样，可引起不施加电压时比电压施加时明亮的情况。因此，与第 1 实施形态同样，与施加电压的除去同步地将电压未施加时的背照光源 30 的亮度降低为通常显示时的约 70%，来谋求亮度的调整。

[0112] 通过以上那样做，在电压施加时和电压未施加时可实现同样的图像显示。电压施加时的具体的功耗为  $2.4\text{W}$ 。此外，电压未施加时的具体的功耗为  $1.4\text{W}$ ，是低的功耗。

[0113] （第 4 实施形态）

[0114] 第 4 实施形态是用场序方式进行彩色显示的液晶显示装置，由于其结构和制作工序与上述的第 2 实施形态（图 14、15）是同样的，故省略其说明。

[0115] 其次，说明第 4 实施形态的具体的工作例。图 16 和图 17 是示出该工作例中的驱动序列的一例的时序图。再有，关于图 16 中的驱动序列，与第 2 实施形态是同样的，此外，关于图 17 中的驱动序列，与第 3 实施形态是同样的。

[0116] 与第 3 实施形态同样，在每行中经 TFT21 的开关施加电压，在最终行的电压施加结束后的所希望的定时，使对液晶面板 1 施加了的全部的电压关断。但是，使全部的电压关断之前的数据写入扫描定为在电压未施加时打算显示的所希望的单色显示数据的写入扫描。

[0117] 与第 3 实施形态同样，将通常显示中的数据写入扫描中的栅非选择期间 ( $T_1$ ) 定为  $2.8\text{ms}$ ，进行记忆显示之前的数据写入扫描中的栅非选择期间 ( $T_2$ ) 定为大于等于  $1000\text{ms}$ 。此外，在再次开始对液晶面板 1 的电压施加时，在使液晶面板 1 的显示成为全黑显示后，对液晶面板 1 施加与显示数据对应的电压。在使液晶面板 1 的显示成为全黑显示时，也将栅非选择期间 ( $T_3$ ) 定为  $1000\text{ms}$ ，比通常显示时长。此外，在进行了记忆显示的期间内，与通常显示时相比，减少背照光源 30 的亮度。

[0118] 通过这样做,在电压施加时可得到包含动画显示的高品质的显示,在电压除去时,通过将背照光源 30 切换为白色光,进而将亮度调整为所希望的值,可用低的功耗得到单色显示,在电压施加再次开始后可再次得到包含动画显示的高品质的显示。施加电压的动画彩色显示时的具体的功耗是 1.3W。在不施加电压的单色显示时的具体的功耗是 0.51W,是低的功耗。

[0119] (第 5 实施形态)

[0120] 图 18 是示出第 5 实施形态的液晶显示装置的整体结构例的示意图。在图 18 中,对与图 15 为同一的部分附以同一编号,省略其说明。

[0121] 在图 18 中,51 是测定液晶面板 1 的温度的温度计,温度计 51 将测定了的温度值输出给驱动部 20。驱动部 20 具有第 1 驱动方式和第 2 驱动方式,根据用温度计 51 测定了的温度,选择第 1 驱动方式和第 2 驱动方式的某一方的驱动方式。具体地说,在温度小于等于 20°C 的情况下,切换为第 1 驱动方式,在温度比 20°C 高的情况下,切换为第 2 驱动方式。

[0122] 第 1 驱动方式,如图 11 中所示,是为了执行记忆显示功能而停止电压施加之前的栅选择期间(对液晶物质的电压施加时间: $t_2$ )比通常显示时的栅选择期间(对液晶物质的电压施加时间: $t_1$ )长( $t_2 > t_1$ )的驱动方式。第 2 驱动方式,如图 19 中所示,是为了执行记忆显示功能而停止电压施加之前的栅选择期间(对液晶物质的电压施加时间: $t_2$ )与通常显示时的栅选择期间(对液晶物质的电压施加时间: $t_1$ )相等( $t_2 = t_1$ )的驱动方式。

[0123] 在第 5 实施形态中,在温度小于等于 20°C 的情况下,由于用与通常显示时同等的栅选择期间(对液晶物质的电压施加时间)不能发挥高的记忆性,故切换为第 1 驱动方式,谋求高的记忆性的实现。另一方面,在温度比 20°C 高的情况下,由于即使用与通常显示时同等的栅选择期间(对液晶物质的电压施加时间)也能发挥高的记忆性,故切换为第 2 驱动方式,谋求功耗的减少。

[0124] (第 6 实施形态)

[0125] 第 6 实施形态的液晶显示装置的整体结构例与第 5 实施形态(图 18)是相同的。温度计 51 将测定了的温度值输出给驱动部 20。驱动部 20 具有第 1 驱动方式和第 2 驱动方式。

[0126] 第 1 驱动方式,如图 17 中所示,是为了执行记忆显示功能而停止电压施加之前的栅非选择期间(栅关断期间: $T_2$ )比通常显示时的栅非选择期间(栅关断期间: $T_1$ )长( $T_2 > T_1$ )的驱动方式。第 2 驱动方式,如图 19 中所示,是为了执行记忆显示功能而停止电压施加之前的栅非选择期间(栅关断期间: $T_2$ )与通常显示时的栅非选择期间(栅关断期间: $T_1$ )相等( $T_2 = T_1$ )的驱动方式。

[0127] 在第 6 实施形态中,在温度小于等于 20°C 的情况下,由于用与通常显示时同等的栅非选择期间(栅关断期间)不能发挥高的记忆性,故切换为第 1 驱动方式,谋求高的记忆性的实现。另一方面,在温度比 20°C 高的情况下,由于即使用与通常显示时同等的栅非选择期间(栅关断期间)也能发挥高的记忆性,故切换为第 2 驱动方式,谋求功耗的减少。

[0128] 再有,在第 5、第 6 实施形态中,以场序方式的液晶显示装置为例进行了说明,但即使在图 7、8 中示出了结构的滤色器方式的液晶显示装置中,当然也能同样地应用根据温度切换驱动序列的上述的方法。

[0129] 此外,在上述的例子中,说明了透射型的液晶显示装置,但即使在反射型或半透射

型的液晶显示装置中,当然也能同样地应用本发明。在反射型或半透射型的液晶显示装置的情况下,由于即使不使用背照光源等的光源也能显示,故通过使其与记忆显示功能组合,可使功耗无限地接近于 0。

[0130] 产业上使用的可能性

[0131] 如以上详细地叙述的那样,在本发明中,在宽的温度范围内能可靠地进行记忆显示功能。此外,通过根据需要切换驱动方式,可兼顾高的记忆性和功耗的减少。

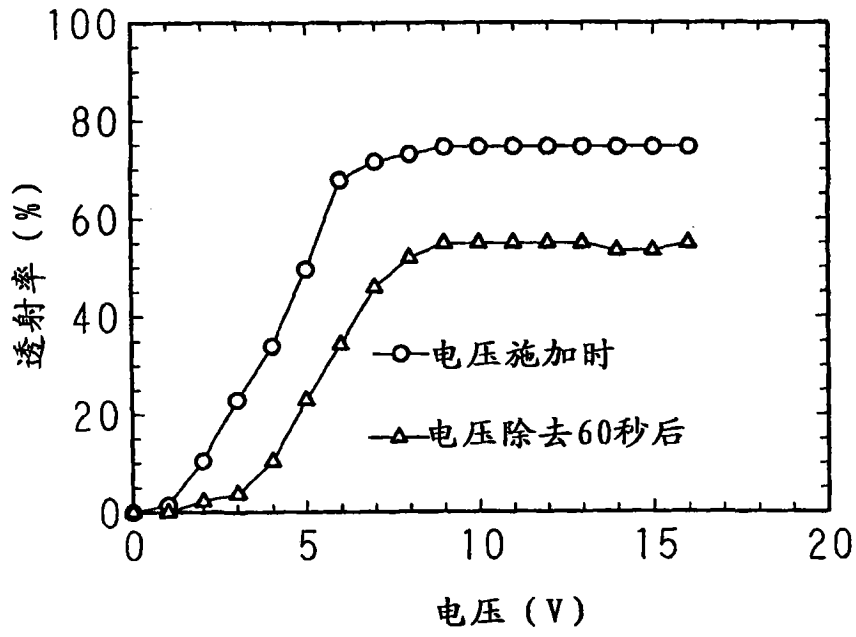
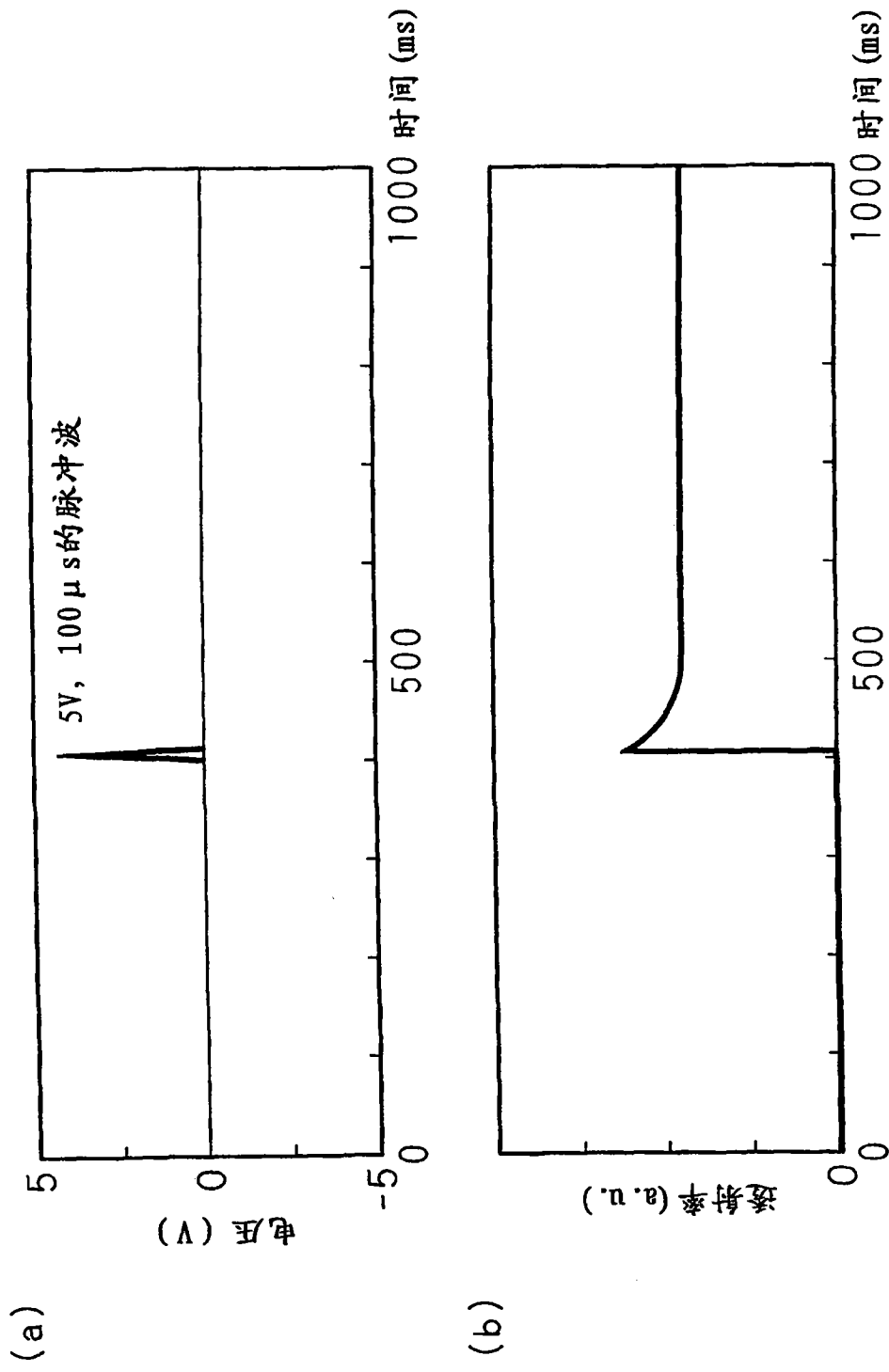
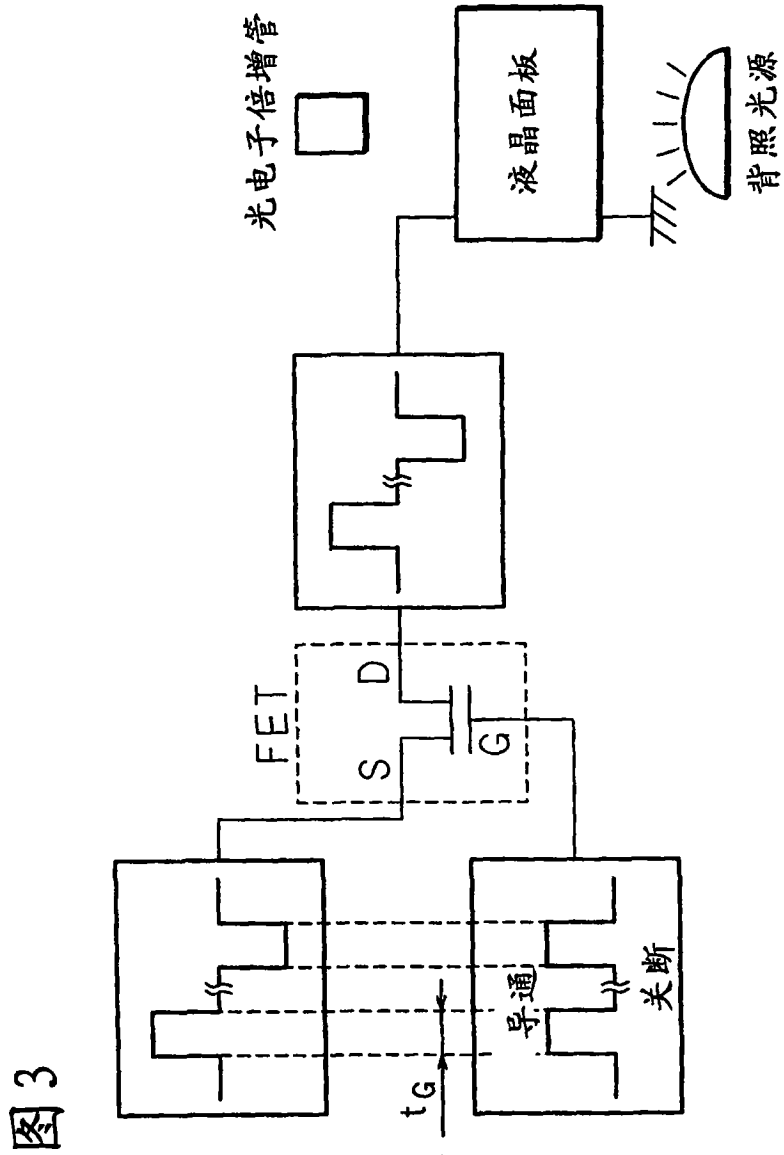


图 1

图2





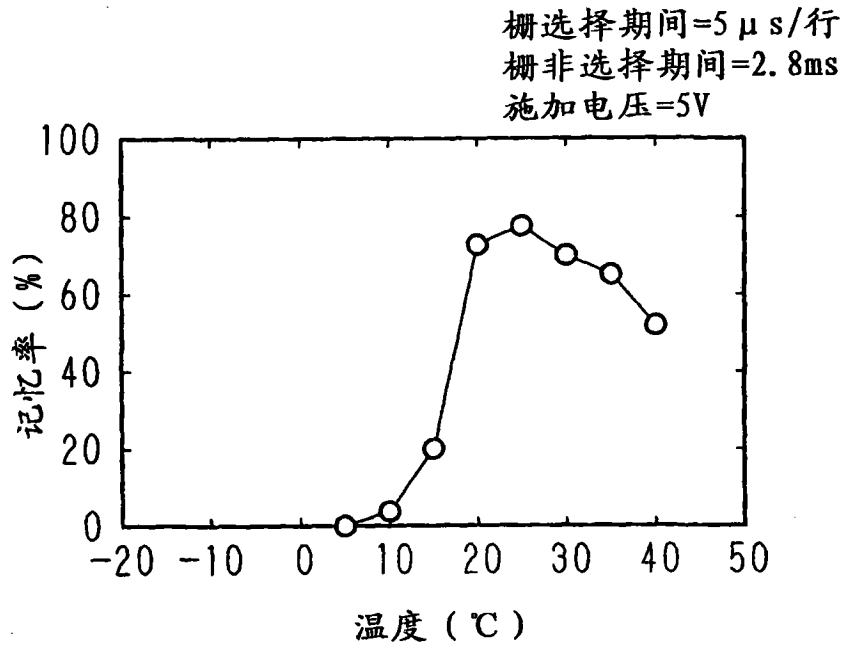


图 4

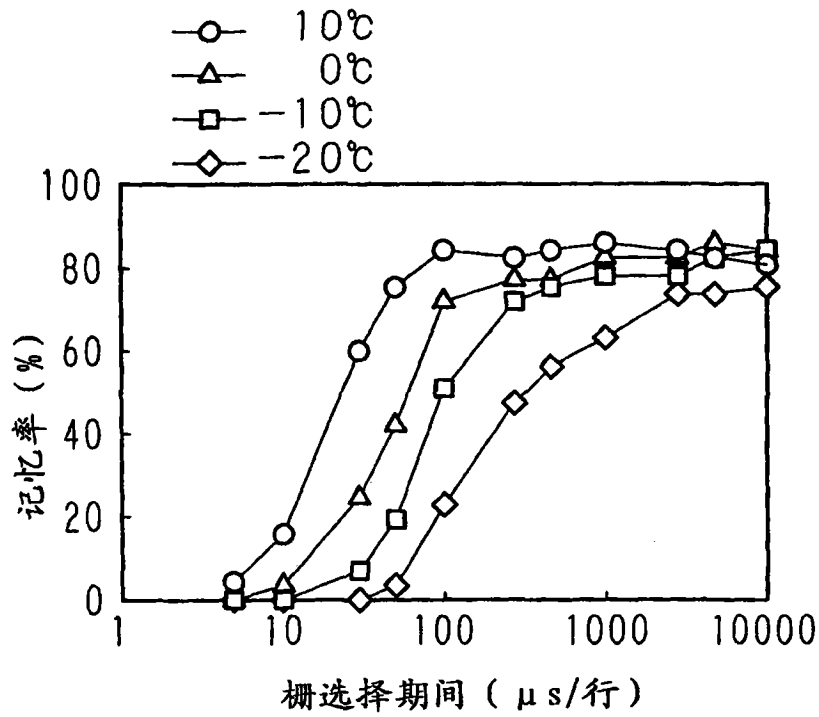


图 5

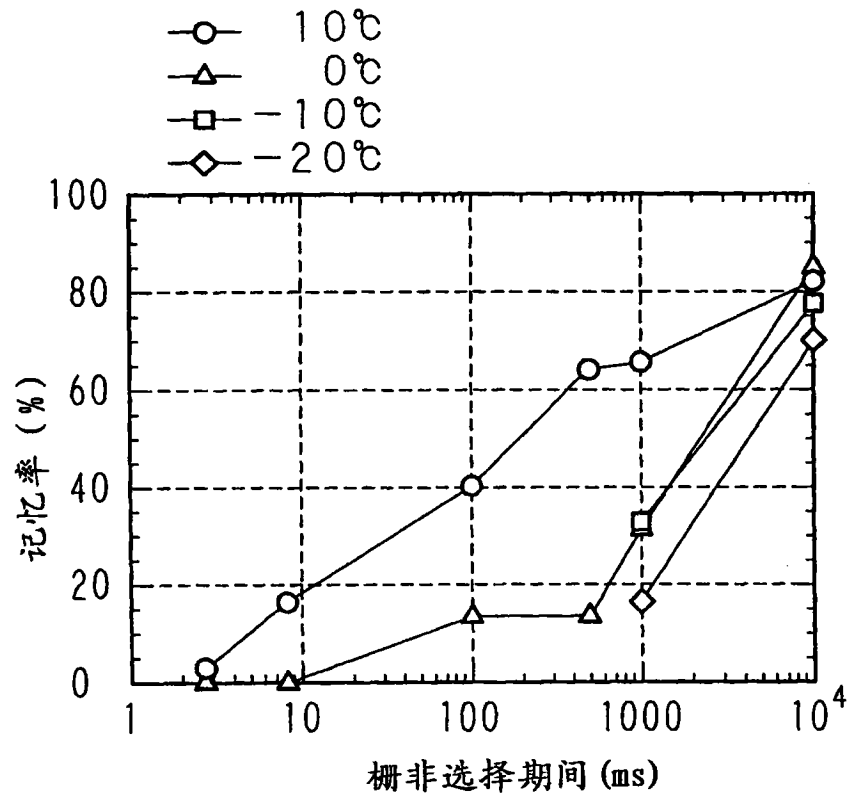
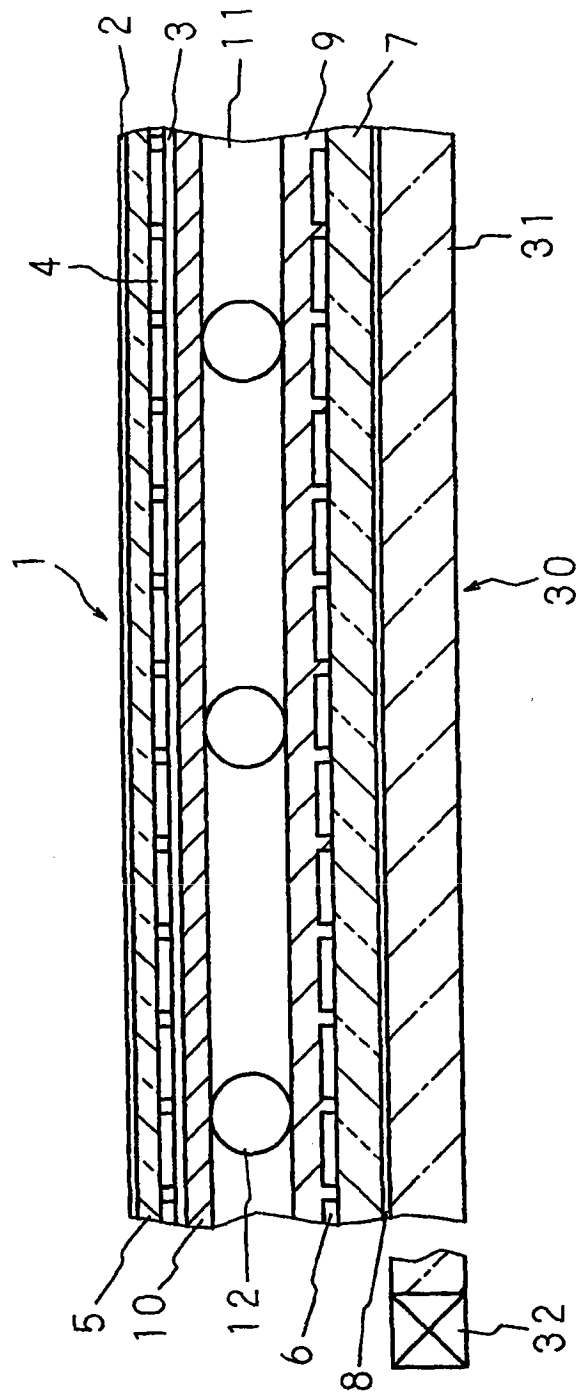
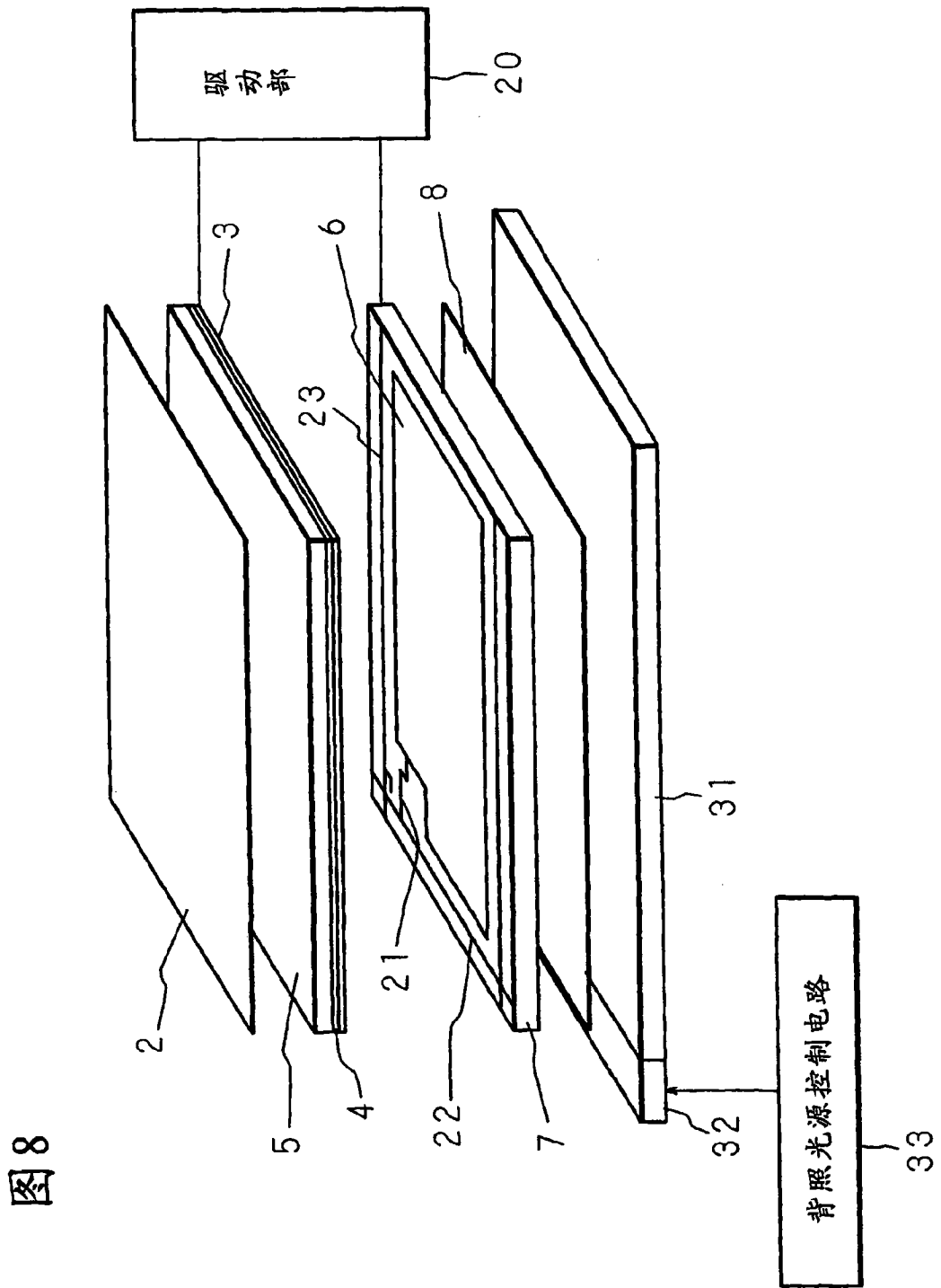


图6

图7





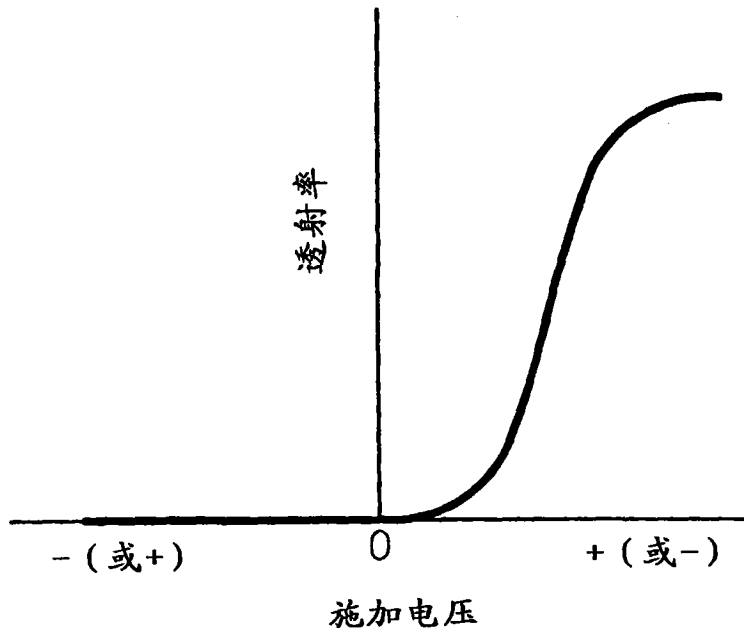
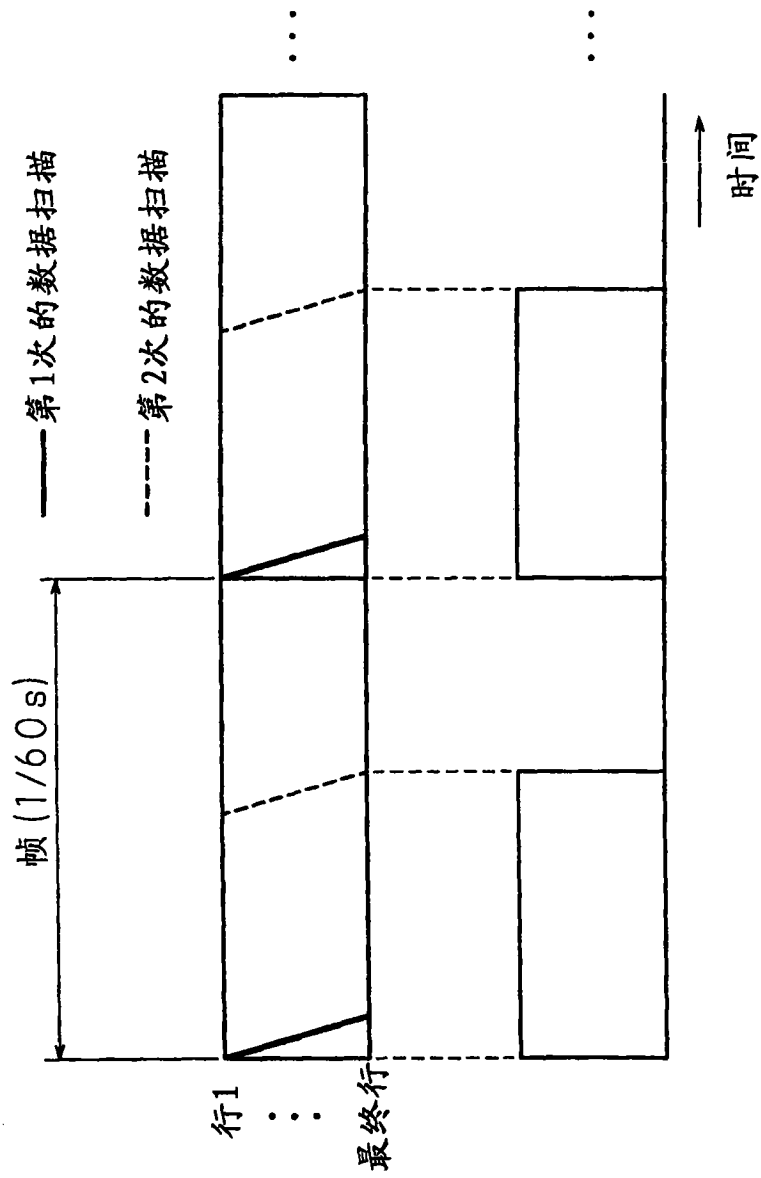


图 9

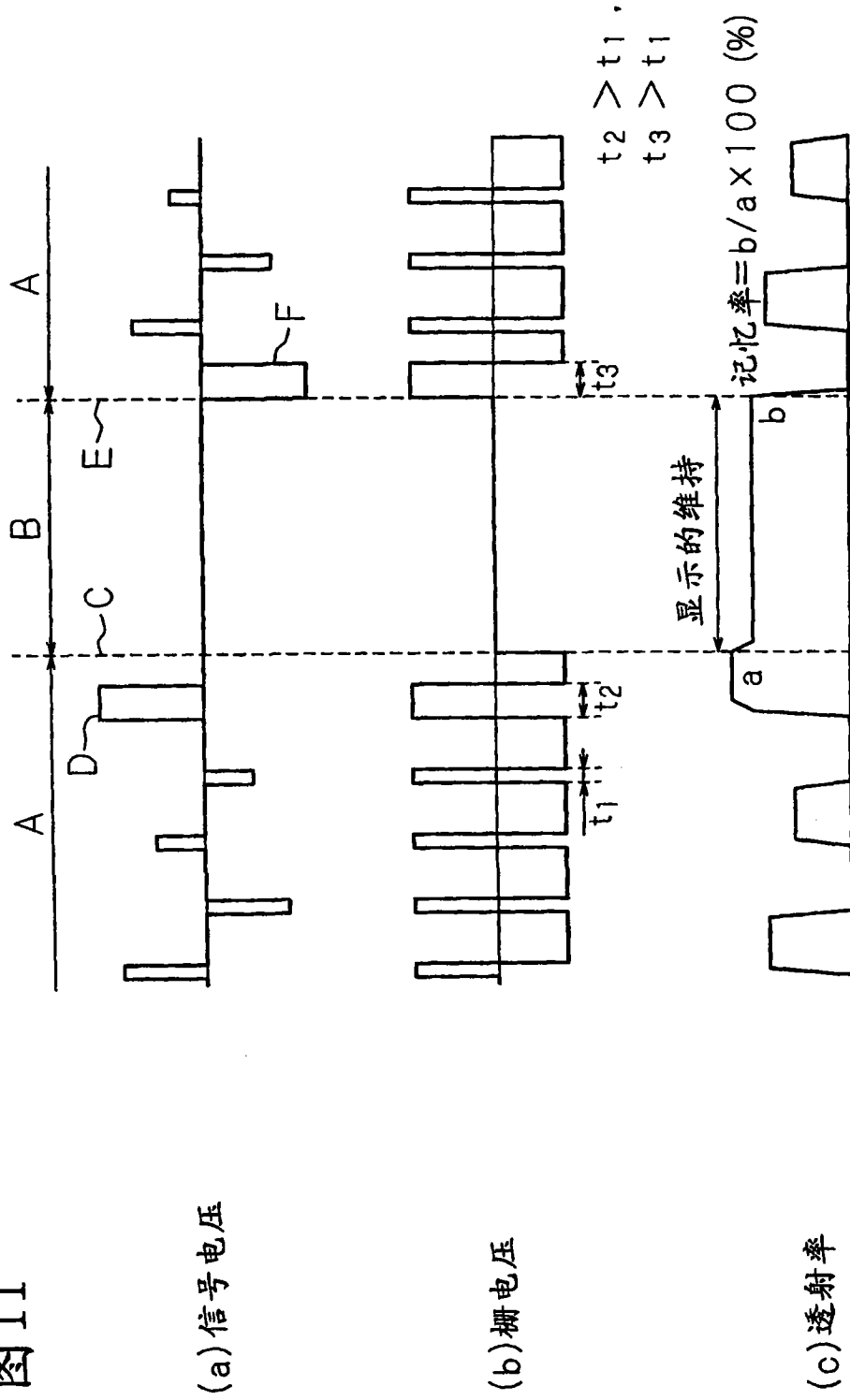
图10



(a)液晶面板的扫描

(b)背照光源的点亮

图11



(a) 信号电压

(b) 栅电压

(c) 透射率

图12

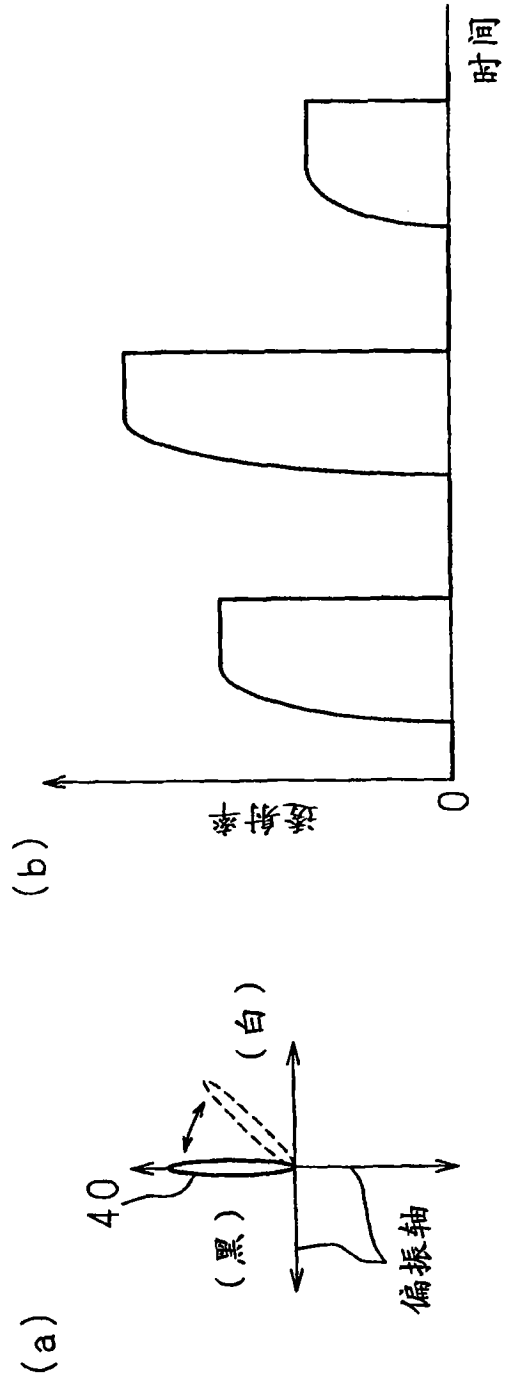
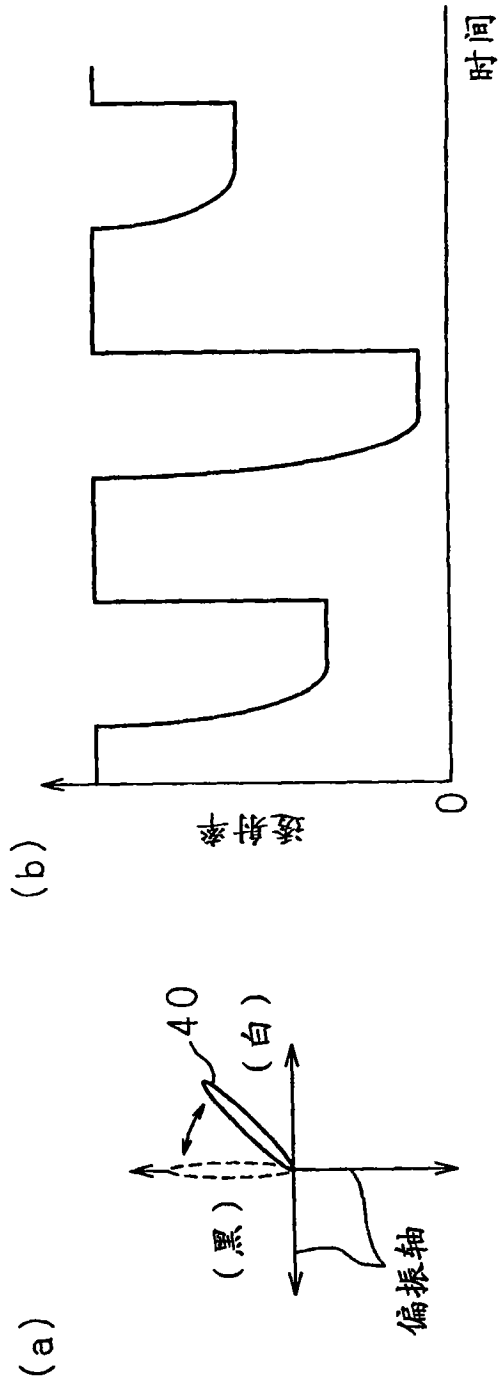


图13



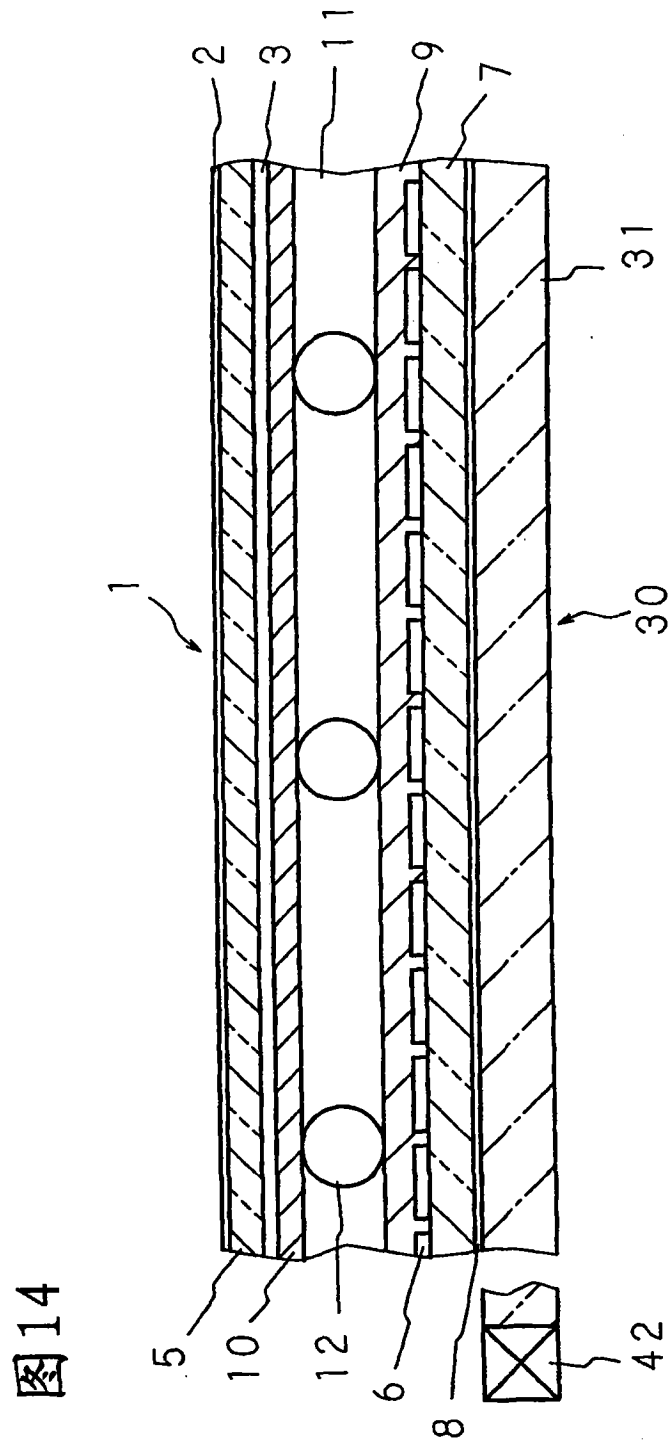


图14

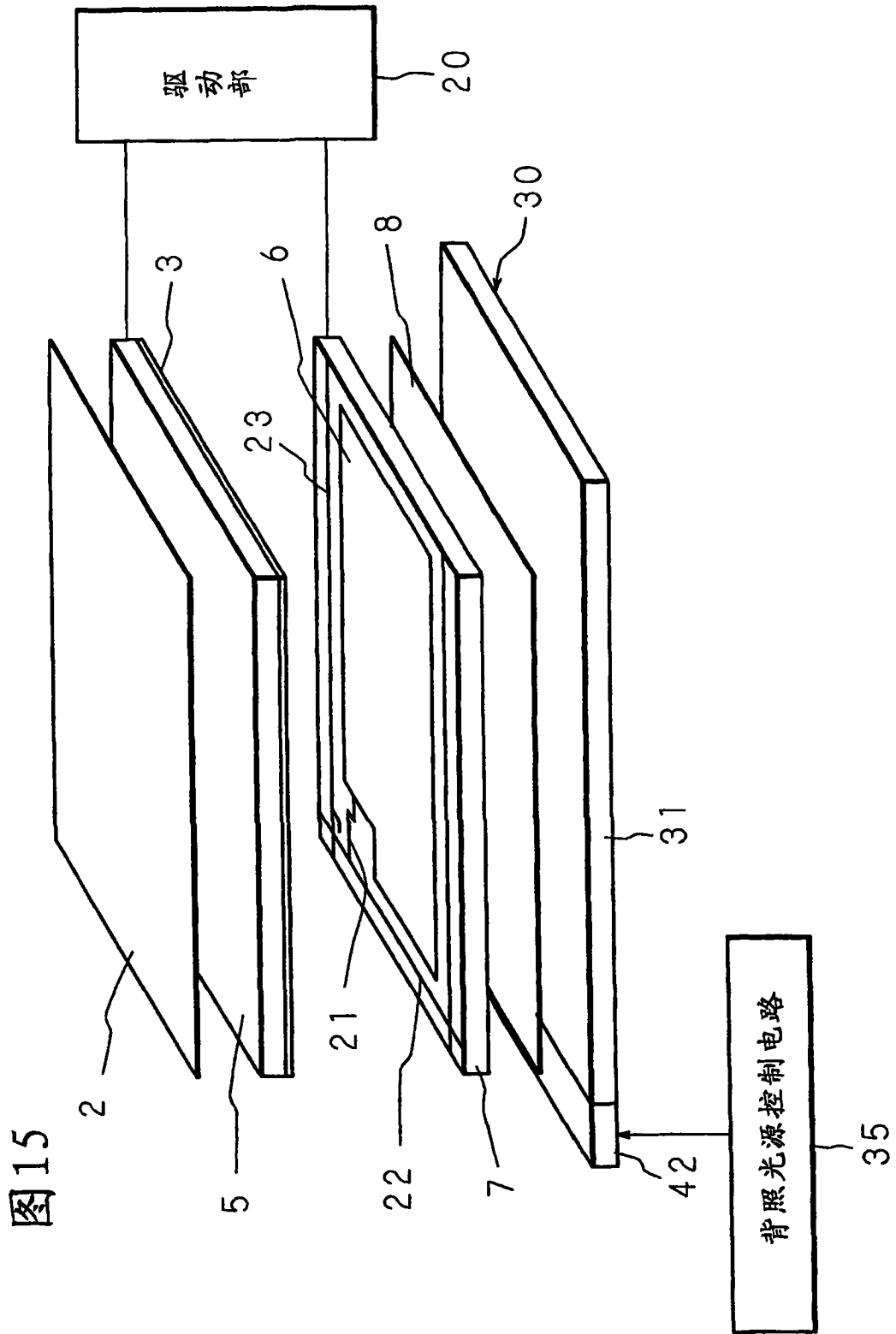
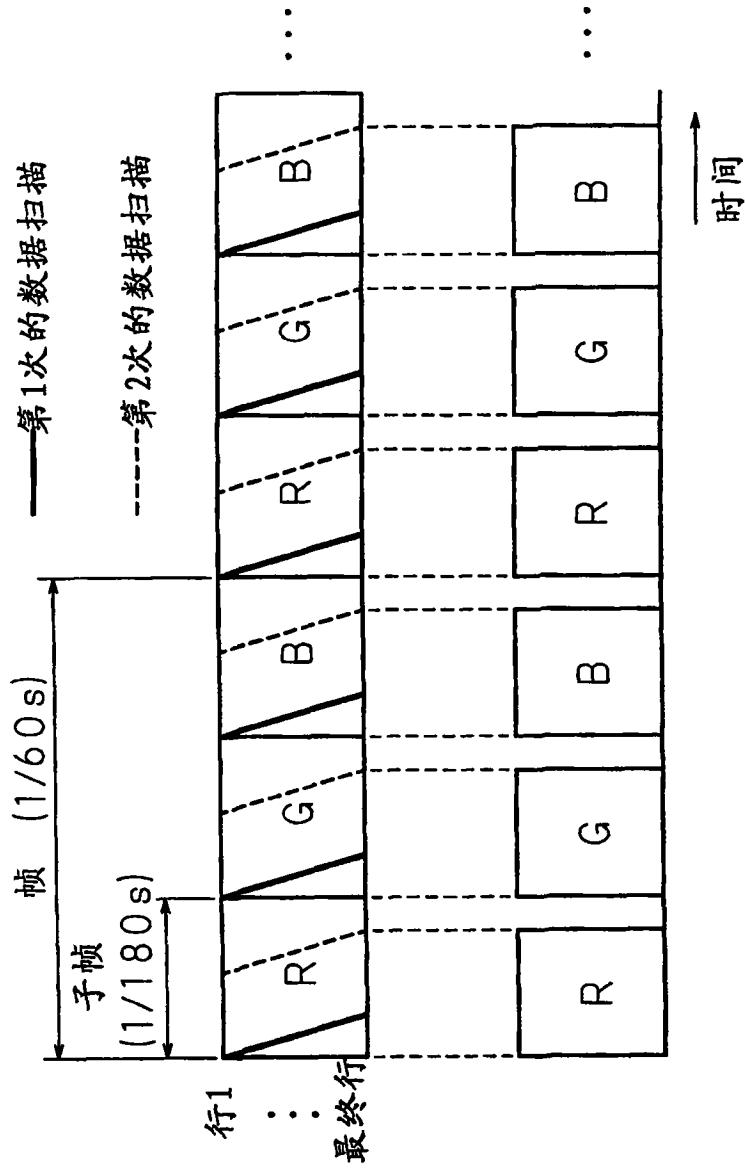


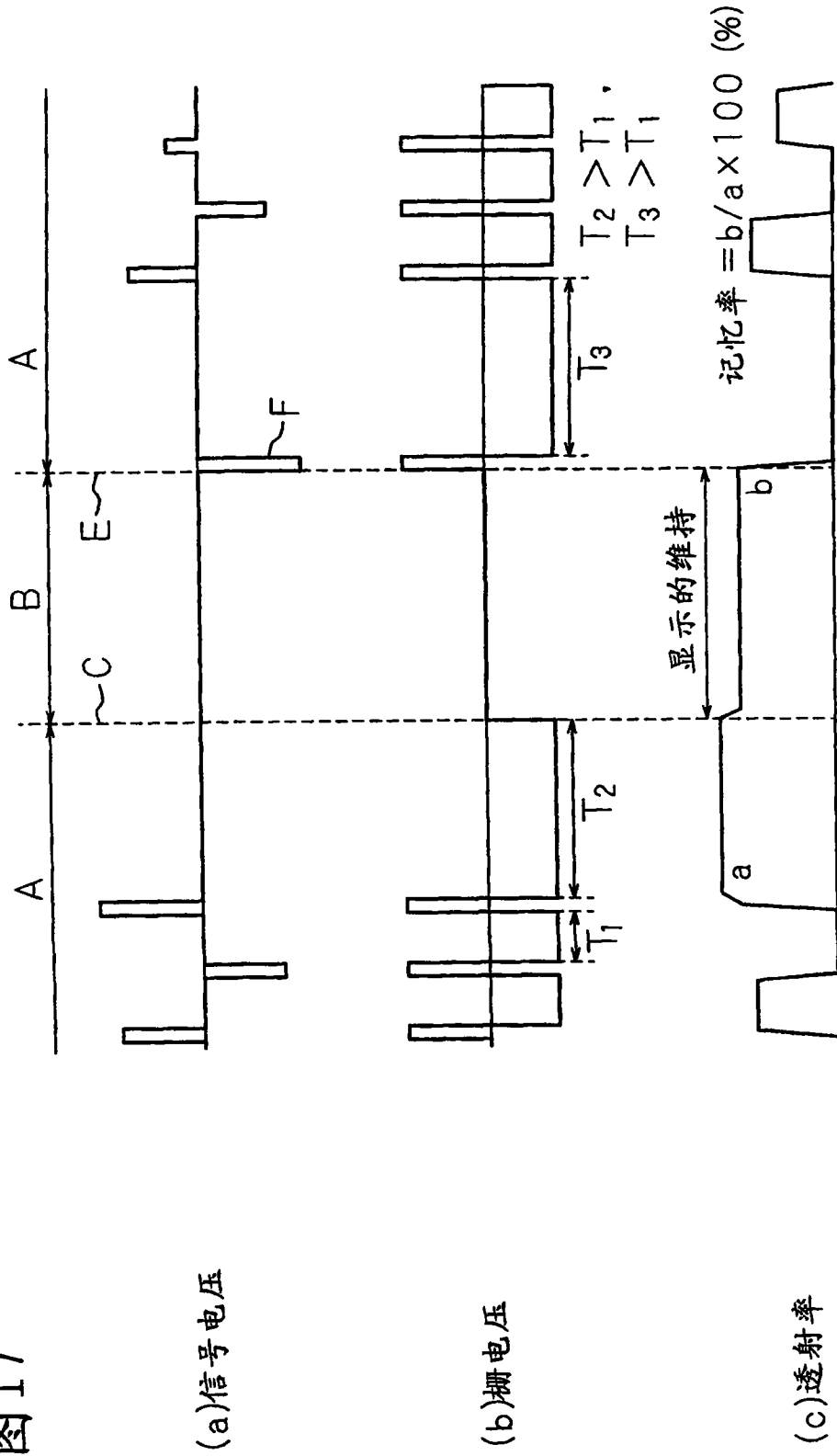
图16

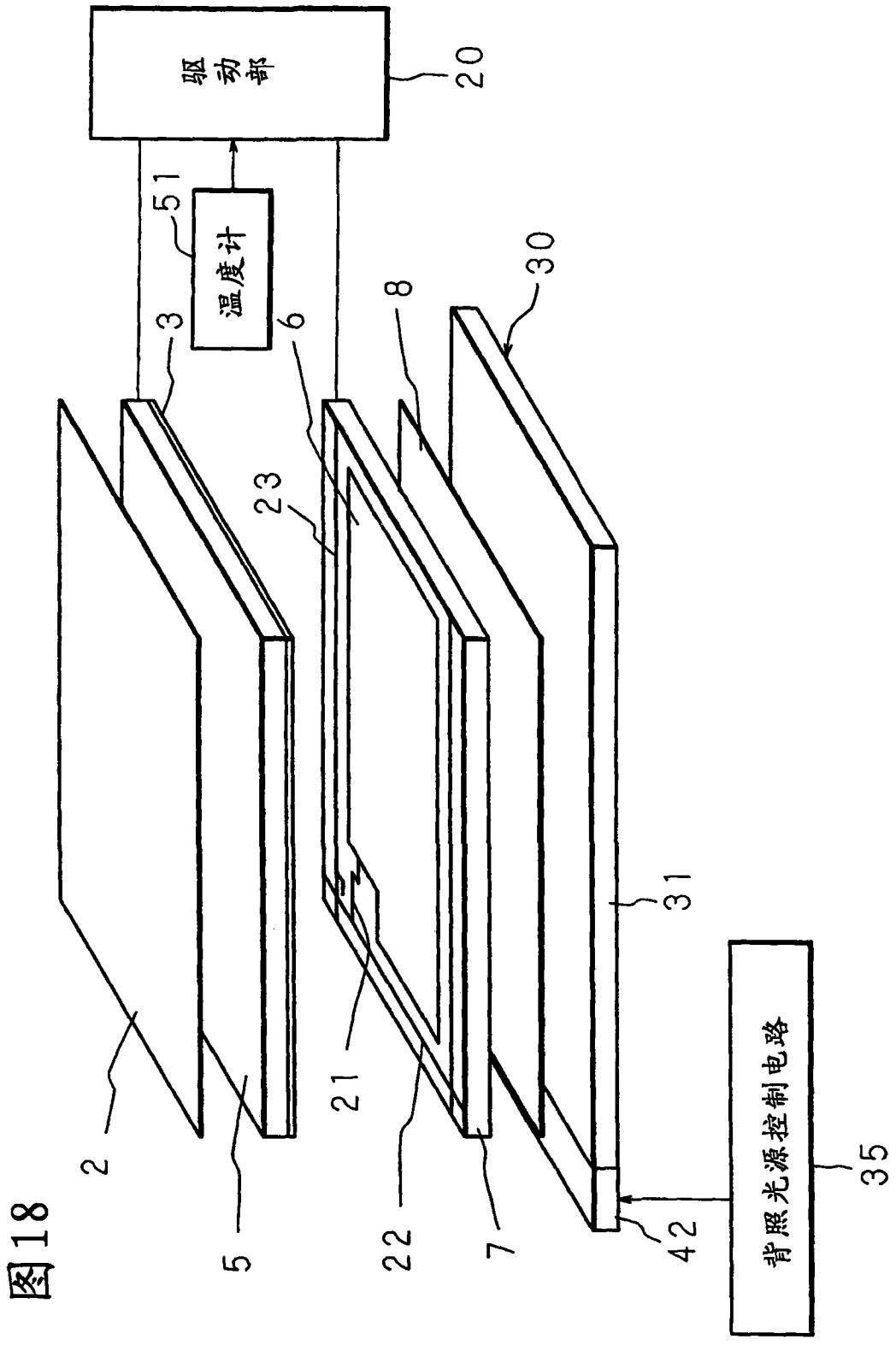


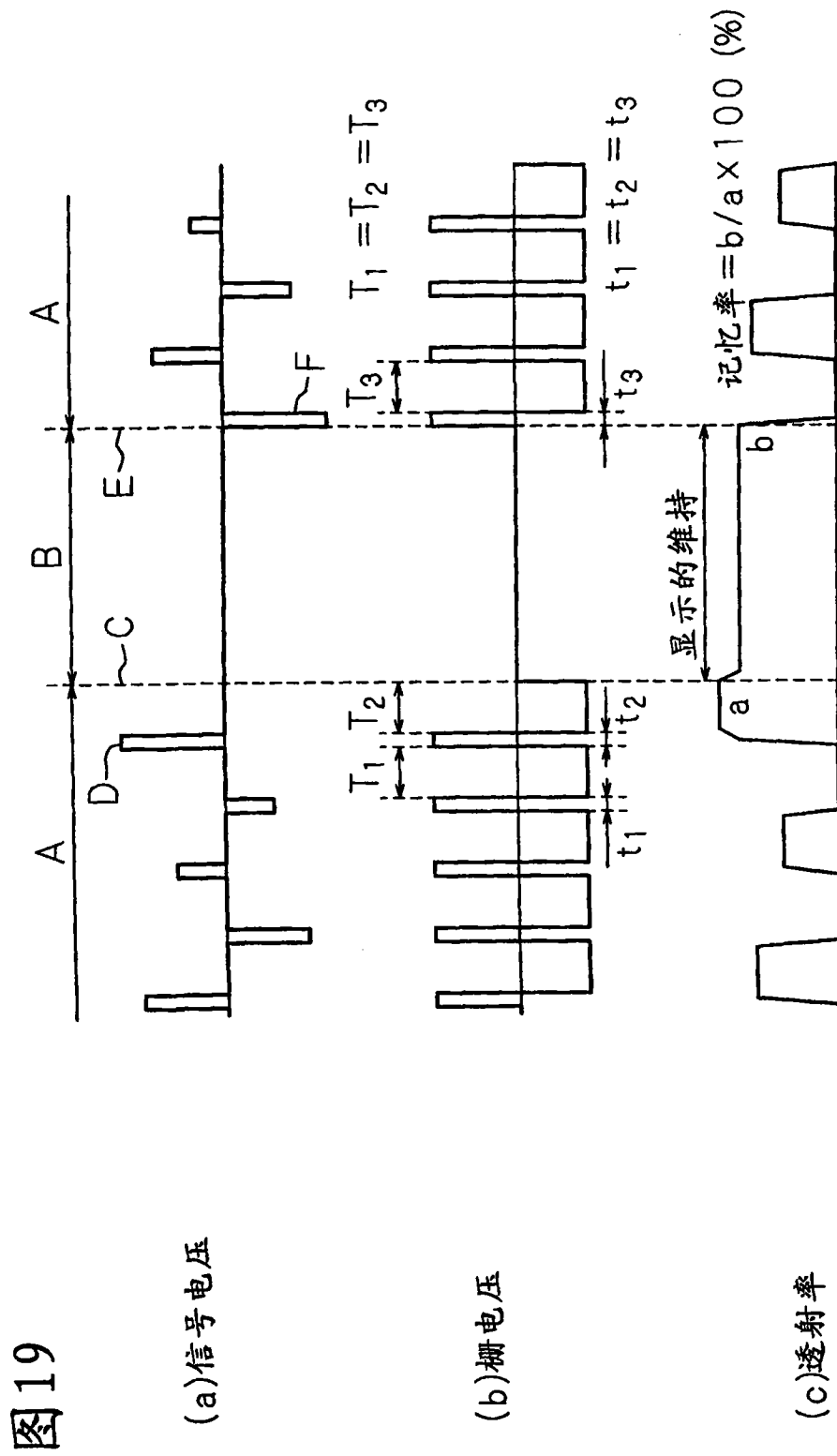
(a)液晶面板的扫描

(b)背照光源的点亮

图17







专利名称(译)	液晶显示装置		
公开(公告)号	<a href="#">CN101441375B</a>	公开(公告)日	2011-06-15
申请号	CN200810096267.X	申请日	2003-08-04
[标]申请(专利权)人(译)	富士通株式会社		
申请(专利权)人(译)	富士通株式会社		
当前申请(专利权)人(译)	富士通株式会社		
[标]发明人	吉原敏明 牧野哲也 只木进二 白户博纪 清田芳则 笠原滋雄 别井圭一		
发明人	吉原敏明 牧野哲也 只木进二 白户博纪 清田芳则 笠原滋雄 别井圭一		
IPC分类号	G02F1/1362 G02F1/133 G09G3/36 G09G3/20 G09G3/34		
CPC分类号	G09G3/3406 G09G3/3651 G09G3/3677 G09G2330/022		
代理人(译)	郭放		
审查员(译)	谢建军		
优先权	PCT/JP2003/009892 2003-08-04 WO		
其他公开文献	CN101441375A		
外部链接	<a href="#">Espacenet</a> <a href="#">SIPO</a>		

摘要(译)

以既定周期对具有自发极化的强介电性液晶施加与所希望的图像数据对应的电压进行了显示图像的改写(期间A)后,除去对强介电性液晶施加的全部的电压(定时C),维持其除去前的显示图像(期间B)。使停止电压施加之前的栅的选择期间(对强介电性液晶的电压施加时间) $t_2$ 比通常显示中的栅的选择期间(对强介电性液晶的电压施加时间) $t_1$ 长。通过加长对强介电性液晶的电压施加时间,在栅选择期间中使液晶充分地响应,从而实现高的记忆性。

